

RTH

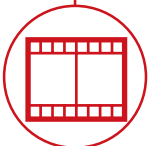
8.46



BOUW



LOGISTIEK

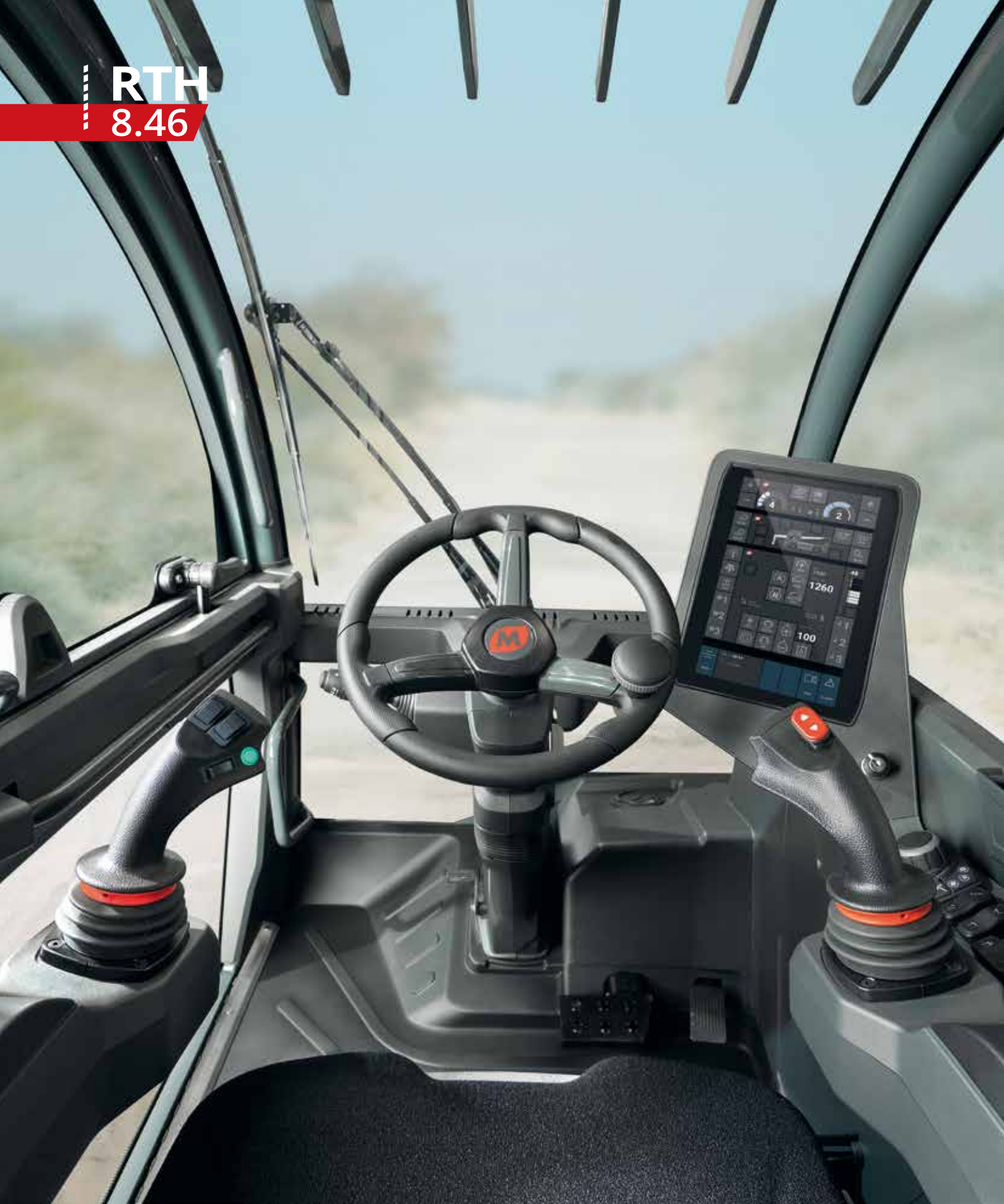


EVENEMENTEN EN
FILMINDUSTRIE



RTH

8.46



CABINE

Veiligheid en zicht aan de top van het gamma



PRESTATIES

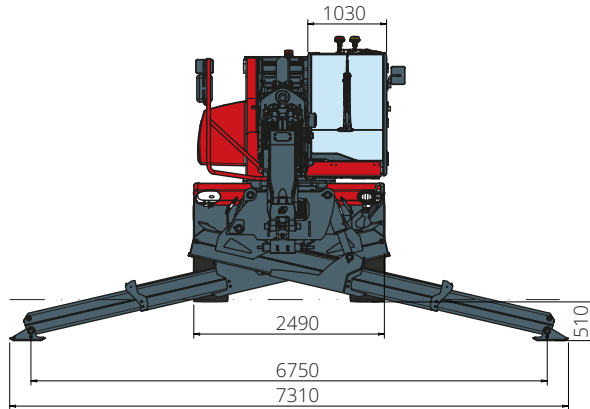
Ongeëvenaarde hefcapaciteit



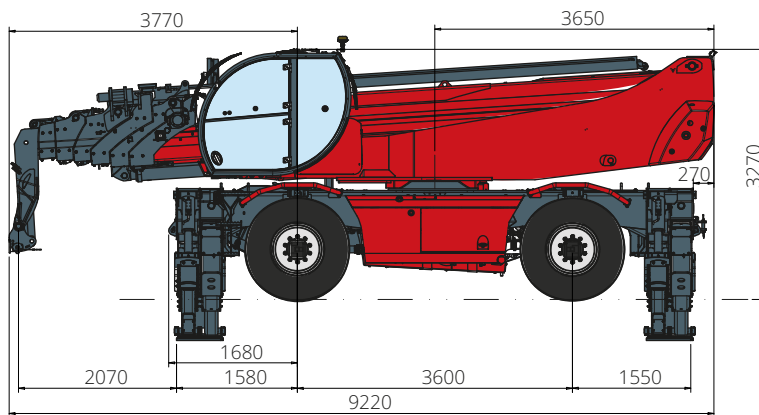
LOAD LIVE DIAGRAM

3 dynamische realtime weergaven van de last

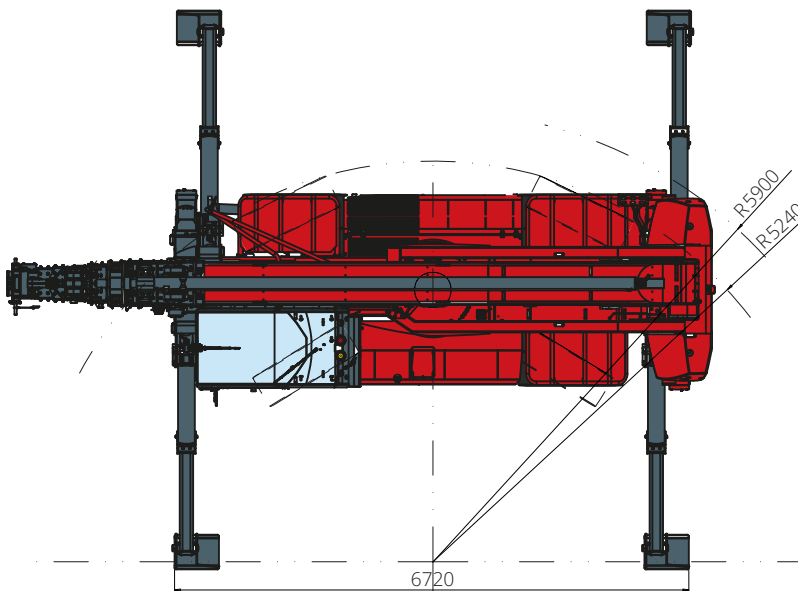
AFMETINGEN (mm)



VOORAANZICHT



ZIJAAANZICHT



BOVENAANZICHT

Diagram draagvermogens met
UITGESCHOVEN STEMPELS 360° - M1

ATT - 03 - 007

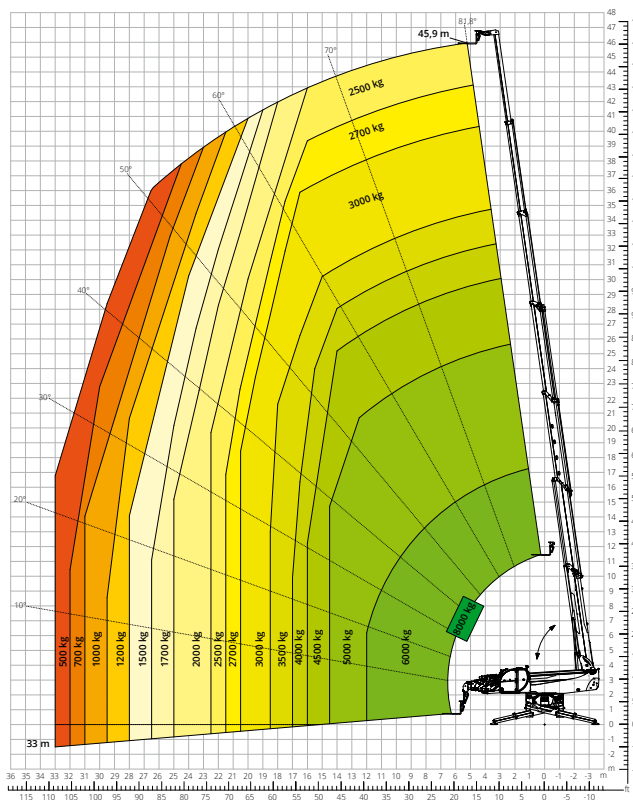


Diagram draagvermogens met
UITGESCHOVEN STEMPELS 360° - M2

ATT - 03 - 007

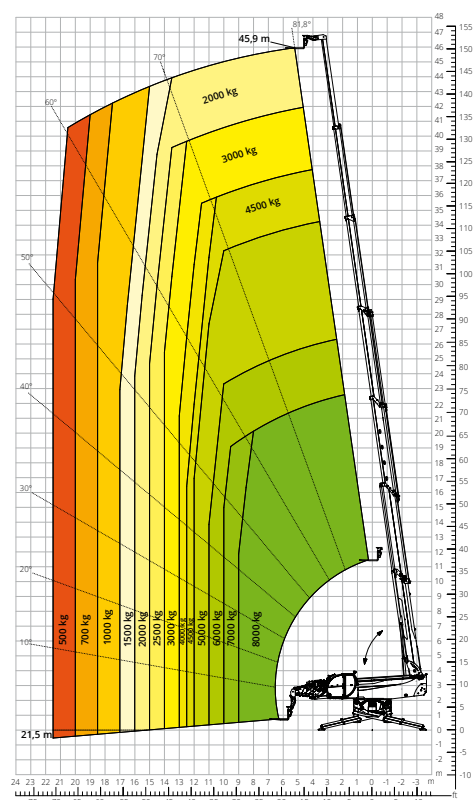


Diagram draagvermogens
VOORZIJD E OP BANDEN

ATT - 08 - 001

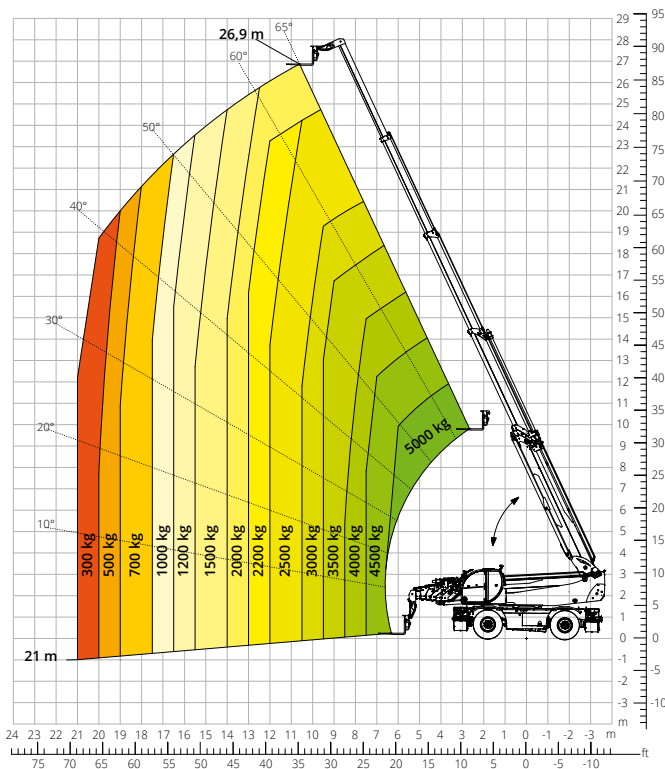


Diagram draagvermogens met
GIEK MET LIER 2.000 kg

ATT - 04 - 015

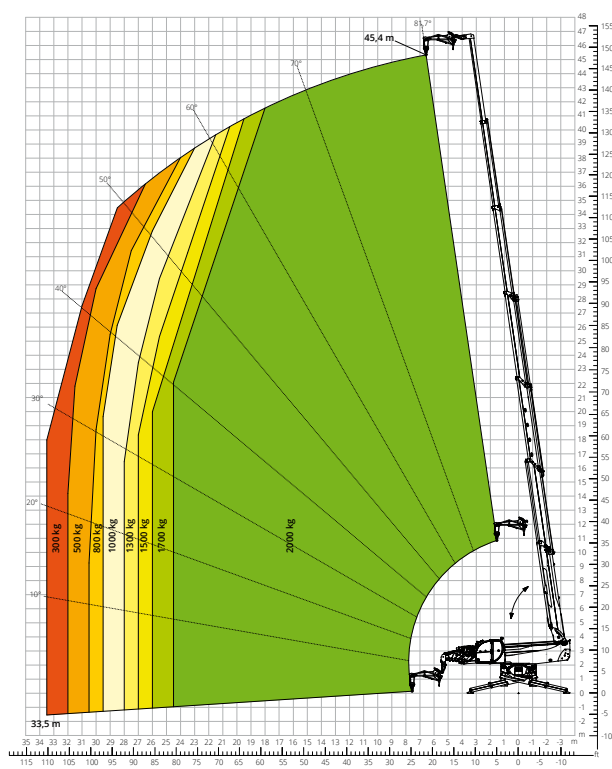


Diagram draagvermogens met
LIER 8.000 kg - M1
 ATT - 02 - 006

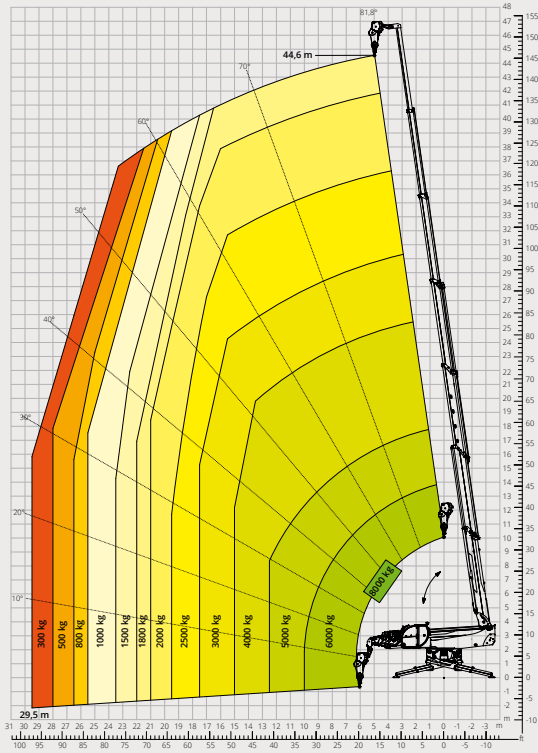


Diagram draagvermogens met
LIER 8.000 kg - M2
 ATT - 02 - 006

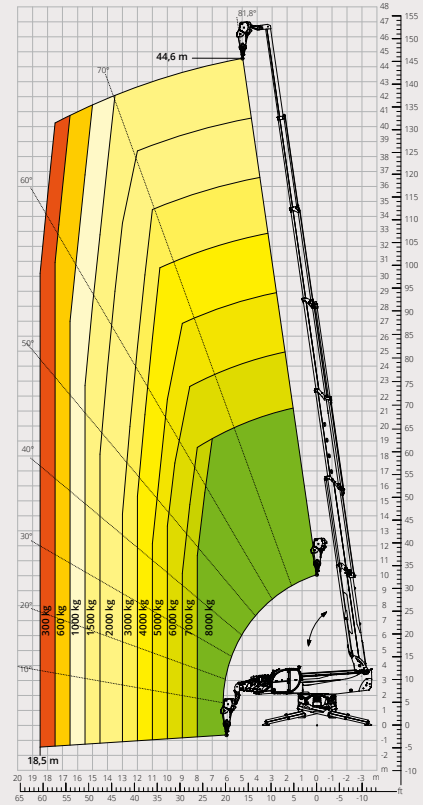


Diagram draagvermogens met
HAAK 8.000 kg - M1
 ATT - 05 - 003

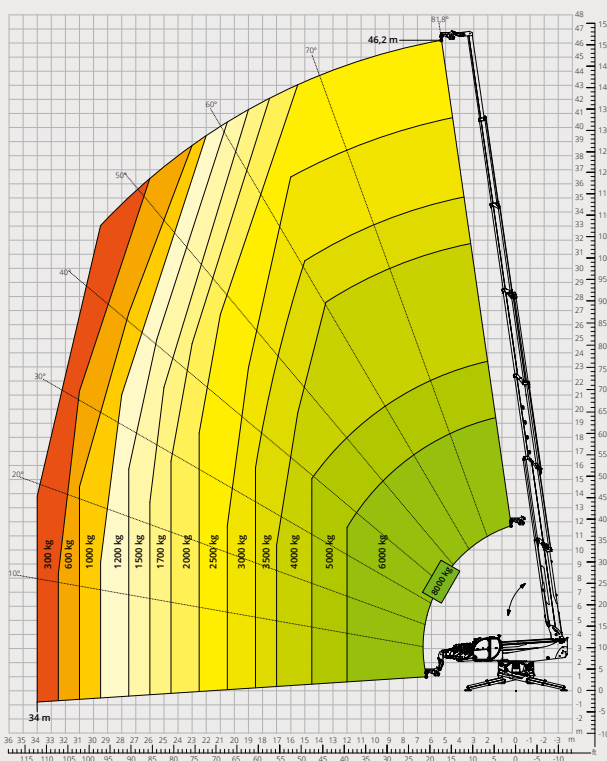


Diagram draagvermogens met
HAAK 8.000 kg - M2
 ATT - 05 - 003

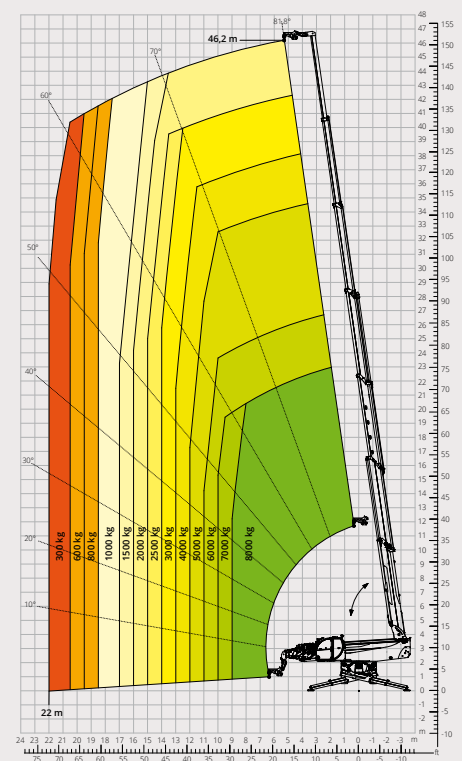


Diagram draagvermogens met
**ROTTEREND UITKLAPBAAR
WERKPLATFORM 500 kg**

ATT - 01 - 005

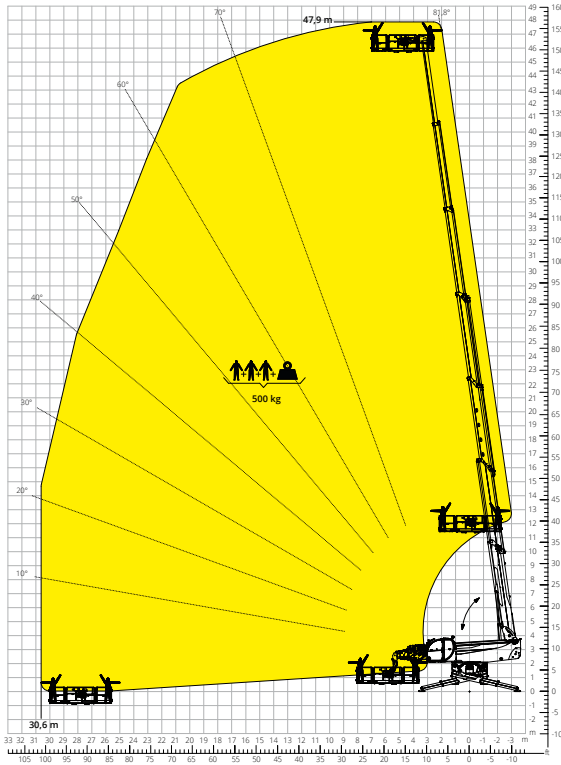


Diagram draagvermogens met
**ROTTEREND UITKLAPBAAR
WERKPLATFORM 1.000 kg**

ATT - 01 - 016

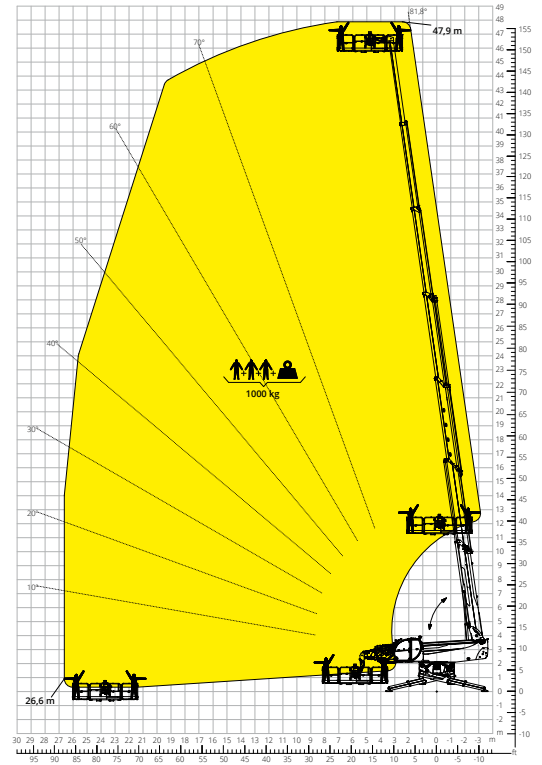


Diagram draagvermogens met
**WERKPLATFORM OVER-UNDER -
POSITIEF**

ATT - 01 - 024

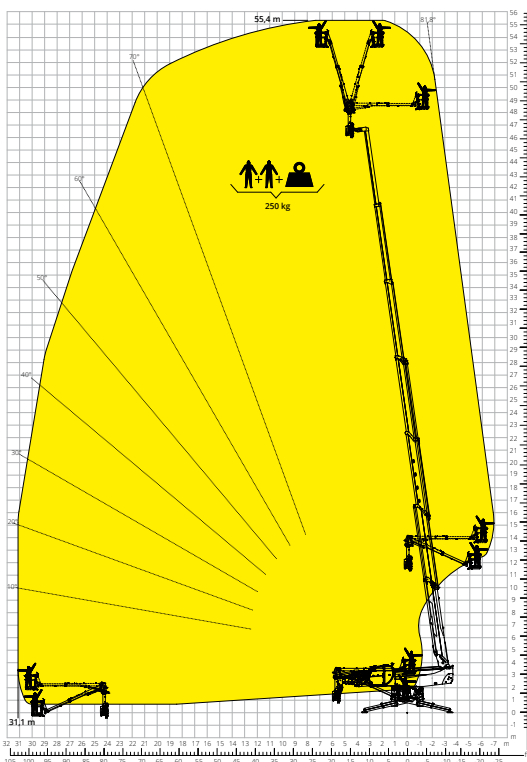
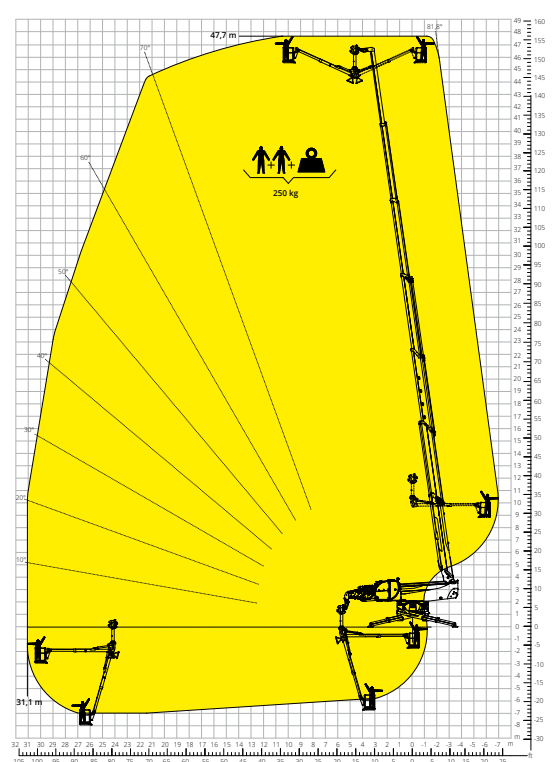


Diagram draagvermogens met
**WERKPLATFORM OVER-UNDER -
NEGATIEF**

ATT - 01 - 024



Aanduiding van de machine	Roterende verreiker	RTH 8.46	
	Maximaal hefvermogen	8.000 kg	
	Maximale hefhoogte	45,90 m	
	Maximale reikwijdte	33,00 m	
	Rotatie	360° (continu)	
Stempels	Type	Schaarstempels met dubbele telescopische uitschuiving (octrooi Magni)	
Motor	Model	Volvo TAD 583 VE Stage V	Volvo TAD 552 VE Stage IV
	Nominaal vermogen	175 kW (238 pk) bij 2.300 omw/min	160 kW (218 pk) bij 2.200 omw/min
	Maximaal koppel	975 Nm bij 1.380 omw/min	910 Nm bij 1.450 omw/min
	Cilinderinhoud	5.130 cm ³	
	Aantal cilinders	4 in lijn	
	Motorconfiguratie	Turbodiesel met directe inspuiting	
	Koelsysteem	Water – intercooler	
Transmissie	Type	Hydrostatisch	
	Maximale druk	480 bar	
	Versnellingsbak	Dropbox met 2 versnellingen vooruit en achteruit	
Assen en remmen	Type	Assen met planetaire overbrengingen	
	Vooras	Pendelas, sturend, met nivellering +/-8°	
	Achteras	Pendelas, sturend, met hydraulische blokkering	
	Aantal sturende wielen	4WS	
	Types besturing	Voorwielbesturing/Concentrische besturing/Krabbesturing	
	Bedrijfsrem	Meerschijven in oliebad op iedere as met hydraulische besturing	
	Parkeerrem	Hydraulisch met negatieve werking	
	Bandenmaten	17,5 R25	
Prestaties	Maximale verplaatsingssnelheid	25 km/h	
	Max. trekkracht aan de haak	151 kN	
	Maximaal sleepbare massa aan de haak	5.000 kg	
	Klimvermogen	43,6%	
	Draaicirkel (bij de vorken)	7.850 mm	
Gewichten	Totaal leeggewicht*	35.300 kg	
	Leeggewicht vóór (arm ingeschoven en omlaag)*	15.450 kg	
	Leeggewicht achter (arm ingeschoven en omlaag)*	19.850 kg	
Inhoud tanks en installaties	Diesel	280 l	280 l
	AdBlue	40 l	/
	Hydraulische olie	300 l	300 l
	Motorolie	16 l	16 l
	Koelvloeistof	40 l	40 l
Hydraulisch systeem voor de bewegingen	Type systemen	Load Sensing	
	Servicepomp	Met variabele slagvolume	
	Max. hydraulisch draagvermogen	210 l/min	
	Max. draagvermogen armkop	75 l/m	
	Max. werkdruk	350 bar	
	Ventielenblok voor bewegingen arm en bovenwagen	Elektro-proportioneel ventiel SIL 2	
	Bedieningsinstrument bewegingen	2 Danfoss joysticks met twee assen en dodemansbeveiliging Beheer met CAN bus-technologie	
Overeenstemming met de normen	2006/42/CE: Machinerichtlijn EU 2016/1628: verordening (EU) betreffende de emissies van stage V-motoren EN 1459-X: inzake de normen betreffende de veiligheidseisen van transportwerktuigen met variabele reikwijdte EN 280/EN 280-1/EN 280-2: normen betreffende mobiele hoogwerkers (indien beschikbaar) ROPS/FOPS niveau 2: inzake de norm voor de beveiligingsinrichtingen/-constructies		

De gegevens in deze brochure zijn informatief en kunnen te allen tijde zonder voorafgaande kennisgeving worden gewijzigd.

Alle afbeeldingen dienen slechts ter illustratie en zijn mogelijk geen exacte weergaven van het product.

* Het aangegeven gewicht verwijst naar een leeg voertuig met standaarduitrusting en kan variëren afhankelijk van de gekozen configuratie.

De standaardconfiguratie van de machine omvat:

CABINE

- Kantelbare luchtgeveerde stoel Premium, met hoofdsteun
- Verstelbare stuurkolom
- Analoge joypad
- Verstelbaar zonneschermb
- Verwarming
- Airconditioning
- FM/AM-autoradio met USB- en Bluetooth-connectiviteit
- LED-binnenverlichting
- USB Type-A- en Type-C-ingangen (5 V)

REALTIME INFORMATIE

- 12 inch touchscreen
- MCTS - Boordcomputersoftware Magni Combi Touch System
- Automatisch herkenningssysteem van de RFID-apparatuur
- LMI - Systeem van lastmoment-indicatoren
- LLD - Realtime lastdiagrammen
- Geïntegreerde diagnose aan boord en op afstand
- Achteruitkijkcamera met beeldweergave via het MCTS

TECHNISCHE SPECIFICATIES

- Standard Q-Fit
- Gereed voor werkplatforms
- Geavanceerd CAN-BUS-systeem met drie lijnen
- Zelfnivellerend systeem voor de stempels
- Automatische uitlijning voor- en achterwielen
- Uiterst precieze rotatiemotor bovenwagen van Liebherr
- Automatische parkeerrem
- Mechanische accu-uitschakeling in de motorruimte
- Elektrisch systeem: 24 V - IP67

SERVICE

- MyMagni-connectiviteitssysteem van Trackunit (2 jaar)
- Garantie van 24 maanden of 2.000 uur