

**EG–CONFORMITEITSVERKLARING / CERTIFICAT DE CONFORMITÉ CE**  
**EG-KONFORMITÄTSEKTLÄRUNG / EC-DECLARATION OF CONFORMITY**

BOMACO BVBA verklaart dat onderstaande machine  
BOMACO BVBA erklärt, dass die folgende Maschine

BOMACO BVBA déclare que la machine ci-dessous  
BOMACO BVBA hereby declares that the following machine

| <b>HIJSBALK / POUTRE DE LEVAGE / HUBBALKEN / LIFTING BEAM</b>                                |   |
|--|---|
| 1. Nominale hijsvermogen / Capacité de levage<br>Nennhubkapazität / Nominal lifting capacity | 8000-12000kg<br>Zie Gebruikerhandleiding Deel 5 / Voir Manuel d'Utilisation, Partie 5 /<br>Siehe Benutzerhandbuch, Teil 5 / See User Manual, Part 5 |
| 2. Merk / Marque<br>Marke / Brand  | BOMACO  |
| 3. Type / Type<br>Typ / Type   | EVU12   |
| 4. Seriennummer / Numéro de série<br>Ordnungsnummer / Serial number                          |   |
| 5. Productiejaar / Année de fabrication<br>Produktionsjahr / Production year                 | 2024  |
| 6. Eigengewicht / Propre poids<br>Eigengewicht / Own weight                                  | 320kg   |
| 7. Breedte / Largeur<br>Breite / Width   | 2400-3500mm   |

mits geïnstalleerd, onderhouden en gebruikt, in  
overeenstemming met de gebruiksaanwijzing en de  
regels van goed vakmanschap, beantwoordt aan de  
fundamentele veiligheid- en gezondheidseisen van de  
Europese machinerichtlijn:

**EU-Machinerichtlijn 2006/42/EG Annex II, 1A**

bei Installation, Wartung und Verwendung gemäß den  
Betriebsanweisungen und den Regeln für eine gute  
Verarbeitung entspricht es den grundlegenden  
Gesundheits- und Sicherheitsanforderungen der  
Europäischen Maschinenrichtlinie:

**EU-Maschinenrichtlinie 2006/42/EG Anhang II, 1A**

Gebruikte geharmoniseerde normen / Normes harmonisées utilisées / Verwendete Harmonisierte Normen /  
Harmonised standards used: **EN ISO 12100.**

si installé, entretenu et utilisé, conformément aux  
instructions d'utilisation et aux règles de bonne  
exécution, satisfait aux exigences fondamentales de  
santé et de sécurité de la directive européenne sur les  
machines:

**Directive européenne relative aux machines  
2006/42 /CE, Annexe II, 1A**

when installed, maintained and used, in accordance with  
the operating instructions and the rules of good  
workmanship, complies with the basic health and safety  
requirements of the European Machinery Directive:

**EU Machine Directive 2006/42 /EC Annex II, 1A**

Datum, Date, Datum, Date:

BOMACO BVBA

Steven Warson

Zaakvoerder en beheerder van het technisch dossier / Directeur et responsable du dossier technique/  
Geschäftsführer und manager der Technischen Akte / General Manager and manager of the technical file



## GEBRUIKERSHANDLEIDING / MANUEL D'UTILISATION / BENÛTZERHANDBUCH / USER MANUAL



Het is belangrijk deze handleiding voor de ingebruikname van het werktuig goed te lezen. Ze zal U helpen het werktuig op de meest efficiënte en veiligste wijze te gebruiken en te onderhouden. Goed gebruik en onderhoud betekent immers veiligheid bij het uitvoeren van de werken en een langere levensduur.

Neem contact met ons op mocht U na het lezen van deze handleiding nog vragen of opmerkingen hebben rond het correct en veilig gebruik of onderhoud van het werktuig.



Dit werktuig is onderhevig aan de verplichte periodieke controles door een bevoegd controleorganisme overeenkomstig de bepalingen van EN13155 + A2.

Il est important de lire ce manuel avant d'utiliser l'outil. Il vous aidera à utiliser et à entretenir l'outil de la manière la plus efficace et la plus sûre. Après tout, une utilisation et un entretien appropriés signifient la sécurité lors de l'exécution des travaux et une durée de vie plus longue.

Veillez nous contacter si, après avoir lu ce manuel, vous avez encore des questions ou commentaires concernant l'utilisation ou la maintenance correcte et sûre de l'outil.



Cet outil est soumis à des contrôles périodiques obligatoires par un organisme de contrôle compétent conformément aux dispositions de la norme EN13155 + A2.

Es ist wichtig, dieses Handbuch zu lesen, bevor Sie das Gerät verwenden. Es wird Ihnen helfen, das Werkzeug auf die effizienteste und sicherste Weise zu verwenden und zu warten. Eine ordnungsgemäße Verwendung und Wartung bedeutet schließlich Sicherheit bei der Ausführung der Arbeiten und eine längere Lebensdauer des Werkzeuges.

Bitte kontaktieren Sie uns, wenn Sie nach dem Lesen dieses Handbuchs noch Fragen oder Kommentare zur korrekten und sicheren Verwendung oder Wartung des Werkzeugs haben.



Dieses Werkzeug unterliegt obligatorischen regelmäßigen Inspektionen durch eine zuständige Kontrollstelle gemäß den Bestimmungen von EN13155 + A2.

It is important to read this manual before using the tool. It will help you to use and maintain the tool in the most efficient and safest way.

After all, proper use and maintenance means safety when performing the work and a longer service life of the equipment.

Please contact us if, after reading this manual, you still have questions or comments regarding the correct and safe use or maintenance of the tool.



This tool is subject to mandatory periodic inspections by a competent control body in accordance with the provisions of EN13155 + A2

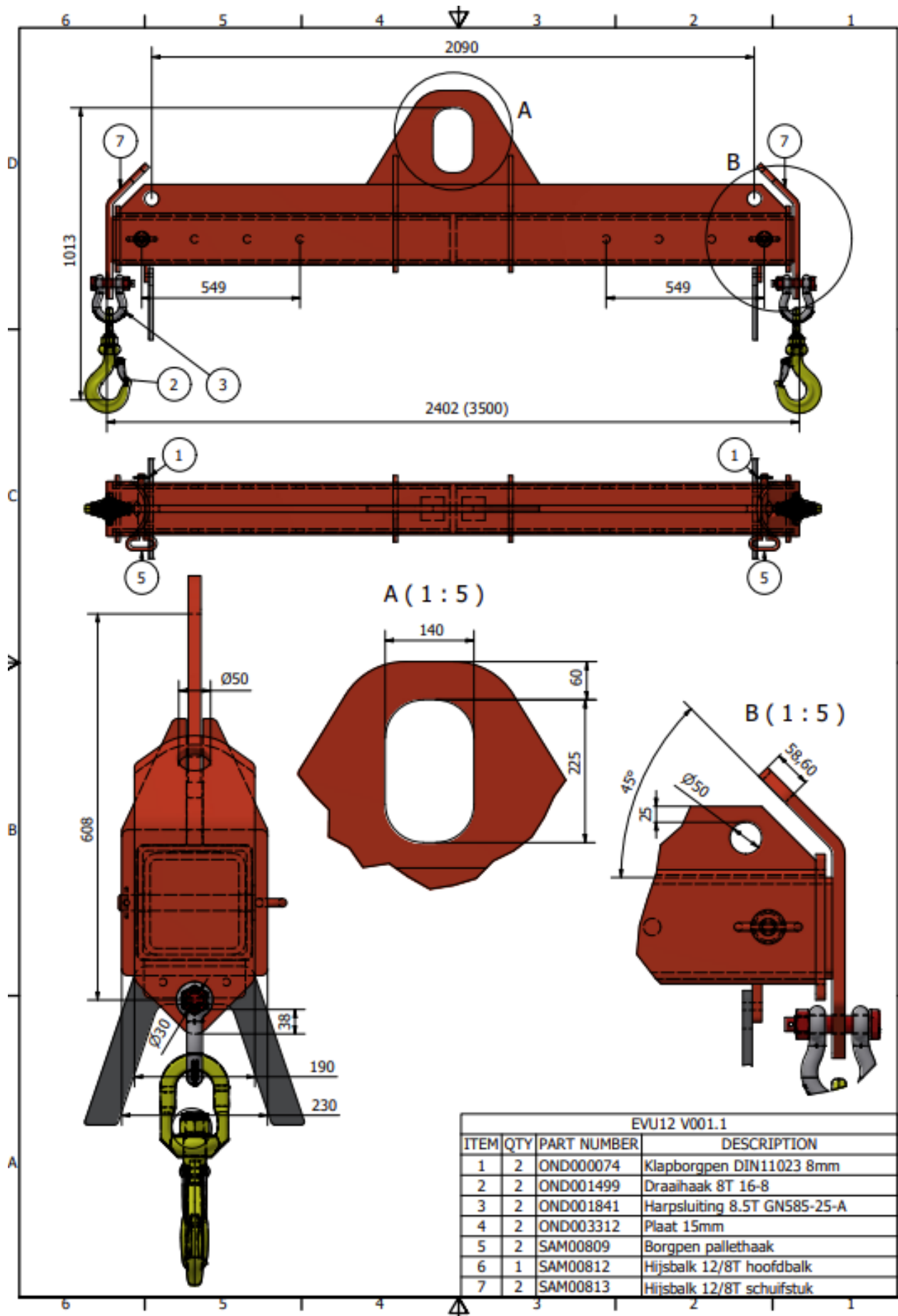
*Controleer bij levering of bij afhaling uit onze magazijnen steeds de staat van het werktuig op volledigheid en eventuele beschadigingen.*

*Vérifiez toujours l'état de l'outil pour l'exhaustivité et les dommages possibles lors de la livraison ou lors de la collecte de nos entrepôts.*

*Überprüfen Sie den Zustand des Werkzeugs bei Lieferung oder Abholung in unseren Lagern immer auf Vollständigkeit und mögliche Schäden.*

*Always check the condition of the tool for completeness and possible damage upon delivery or when collecting it from our warehouses.*



**1. SAMENSTELLING / COMPOSITION / KOMPOSITION / COMPOSITION**




**2. GEBRUIKSVORWAARDEN**

Het werktuig mag enkel gebruikt worden volgens onderstaande bepalingen.  
Eventueel misbruik en hieruit voortvloeiende ongevallen zijn voor rekening van de gebruiker. BOMACO BVBA kan hiervoor nooit aansprakelijk gesteld worden.

- a) Dit werktuig is enkel te gebruiken voor de toepassing waarvoor het ontworpen is, namelijk voor verplaatsen van lange producten en materialen van diverse aard in combinatie met een hijsmiddel;
- b) Behandelen van lasten/materialen op dragers en/of hulp- of hijsmiddelen waarvoor dit werktuig niet is ontworpen is strikt verboden;
- c) Het werktuig mag NOOIT gebruikt worden voor het hijsen of verplaatsen van personen;
- d) Het nominale hijsvermogen (maximale werklust of WLL) mag nooit overschreden worden;
- e) Het werktuig mag nooit in een defecte of onvolledige toestand worden, noch mogen er wijzigingen aan de constructie worden aangebracht;
- f) De normale gebruikstemperatuur bedraagt -20 tot +60 °C en het werktuig mag enkel gebruikt worden in een explosievrije omgeving;
- g) Voorzie een veilige opbergpositie voor het werktuig bij niet gebruik om beschadigingen te vermijden

**2. MODE D'EMPLOI**

L'outil ne peut être utilisé que conformément aux dispositions suivantes.  
Toute mauvaise utilisation et les accidents qui en résultent sont aux frais de l'utilisateur. BOMACO BVBA ne peut en aucun cas être tenue pour responsable.

- a) Cet outil ne peut être utilisé que pour l'application pour laquelle il est conçu, à savoir pour déplacer des produits longs et des matériaux de toutes sortes en combinaison avec un appareil de levage;
- b) La manipulation de charges / matériaux sur des supports et / ou des équipements auxiliaires ou de levage pour lesquels cet outil n'est pas conçu est strictement interdite;
- c) L'outil ne doit JAMAIS être utilisé pour soulever ou déplacer des personnes;
- d) La capacité de levage nominale (charge maximale de travail ou CMU) ne doit jamais être dépassée;
- e) L'outil ne doit jamais être utilisé dans un état défectueux ou incomplet, et aucune modification ne peut être apportée à la construction;
- f) La température de fonctionnement normale est de -20 à +60 °C et l'outil ne peut être utilisée que dans un environnement antidéflagrant;
- g) Fournissez une position de stockage sûre pour l'outil hors service pour éviter tout dommages.

**2. NUTZUNGSBEDINGUNGEN**

Das Werkzeug darf nur gemäß den folgenden Bestimmungen verwendet werden.  
Jeder Missbrauch und die daraus resultierenden Unfälle gehen zu Lasten des Benutzers. BOMACO BVBA kann dafür niemals haftbar gemacht werden.

- a) Dieses Werkzeug kann nur für die Anwendung verwendet werden, für die es ausgelegt ist, nämlich das Bewegen langer Produkte und Materialien verschiedener Art in Kombination mit einer Hebevorrichtung.
- b) Der Umgang mit Lasten / Materialien auf Trägern und / oder Hilfs- oder Hebezeugen, für die dieses Werkzeug nicht ausgelegt ist, ist strengstens untersagt.
- c) Das Werkzeug darf NIEMALS zum Heben oder Bewegen von Personen verwendet werden.
- d) Die angegebene Nennhubkapazität (maximale Arbeitslast) darf niemals überschritten werden.
- e) Das Werkzeug darf niemals in einem defekten oder unvollständigen Zustand verwendet werden, und es dürfen keine Änderungen an der Konstruktion vorgenommen werden.
- f) Die normale Betriebstemperatur beträgt -20 bis +60 °C und das Werkzeug darf nur in einer explosionsgeschützten Umgebung verwendet werden.
- g) Stellen Sie eine sichere Aufbewahrungsposition für das Gerät bereit, wenn es nicht verwendet wird, um Schäden zu vermeiden.

**2. TERMS OF USE**

The tool may only be used in accordance with the following provisions.  
Any misuse and resulting accidents are at the user's expense.  
BOMACO BVBA can never be held liable for this.

- a) This tool can only be used for the application for which it is designed, namely for moving long products and materials of various kinds in combination with a hoisting device;
- b) Handling of loads / materials on carriers and / or auxiliary or hoisting equipment for which this tool is not designed is strictly prohibited;
- c) The tool should NEVER be used for lifting or moving people;
- d) The rated lifting capacity (maximum working load or WLL) must never be exceeded;
- e) The tool must never be used in a defective or incomplete condition (such as missing end plates), nor can changes be made to the construction;
- f) The normal operating temperature is -20 to +60 °C and the tool may only be used in an explosion-proof environment;
- g) Provide a safe storage position for the tool when not in use to avoid damage.

### 3. VEILIGHEIDSVOORSCHRIFTEN

#### Algemene veiligheidsvoorschriften

- Het werktuig mag alleen gebruikt worden door gekwalificeerd personeel welke de gebruiksaanwijzing heeft gelezen en begrepen;
- Bij het gebruik van het werktuig dienen steeds de geschikte persoonlijke beschermingsmiddelen gedragen te worden. Veiligheidshelm, veiligheidsschoenen en werkhandschoenen zijn het strikte minimum;



- Enkel de bedienaars van het werktuig mogen zich in het werkgebied bevinden;

#### Bijkomende veiligheidsvoorschriften bij gebruik samen met een hijsmiddel

Houd rekening met de wettelijke voorschriften betreffende het gebruik en de periodieke keuring van hijsmiddelen. Hiervoor verwijzen wij naar de van kracht zijnde wetgeving.

Alvorens met het hijsen te beginnen:

- Controleer de goede werking van het hijsmiddel;
- Het werktuig moet steeds in minstens 2 ophangpunten aan het hijsmiddel worden opgehangen;
- Vergewis U ervan dat de haken van het hijsmiddel goed in de voorziene ogen van het werktuig zitten;
- De haken van het hijsmiddel moeten uitgerust zijn met een blokkeerklep (veiligheidschaaksysteem) om te voorkomen dat het werktuig tijdens manipulatie kan loskomen;
- Eventuele andere hijscomponenten dienen afgestemd te zijn op het maximale hijsvermogen van het hijsmiddel;
- Vergewis er U van dat er zich geen andere personen dan deze noodzakelijk voor het bedienen van werktuig en hijsmiddel in het werkgebied bevinden;
- Begin het optillen van de last voorzichtig, vermijd schokken. Zorg ervoor dat steeds een volledig zicht aanwezig is op de bewegende last;
- Hou de snelheid bij het heffen in het oog, deze mag niet meer zijn dan 22 m/min bedragen;
- Vermijd botsen van de last, zorg dat de last nergens achter kan blijven hangen;
- Stippel het manoeuvreren zodanig uit dat de last niet over mensen moet komen, of over plaatsen waar het eventueel onvoorziene vallen van de last een extra risico zou betekenen;
- Maak nooit diagonale bewegingen! Eerst verticaal heffen, daarna pas horizontaal positioneren. Nooit lasten zijwaarts trekken;
- Verlaat nooit Uw werkpost terwijl het werktuig nog in de lucht hangt (met of zonder last);
- Hijs nooit personen met of mede met behulp van een hijsmiddel;
- Stop de hijswerkzaamheden indien U een onregelmatigheid vaststelt en verwittigt een verantwoordelijk persoon;
- Het is ten allen tijde verboden zich onder de last te begeven.

**Opmerking:** Het gebruik van een hijsmiddel valt niet onder de verantwoordelijkheid van BOMACO BVBA.

### 3. CONSIGNES DE SÉCURITÉ

#### Consignes générales de sécurité

- L'outil ne doit être utilisé que par du personnel qualifié ayant lu et compris le mode d'emploi;
- Pendant l'utilisation de l'outil, portez toujours un équipement de protection individuelle approprié. Le casque de sécurité, les chaussures de sécurité et les gants de travail sont le strict minimum;



- Seuls les opérateurs de l'outil peuvent se trouver dans la zone de travail;

#### Consignes de sécurité supplémentaires en cas d'utilisation avec un appareil de levage

Tenir compte des réglementations légales concernant l'utilisation et l'inspection périodique des équipements de levage. Pour cela nous nous référons à la législation en vigueur.

Avant de commencer le levage:

- Vérifier le bon fonctionnement de l'équipement de levage;
- La machine doit toujours être suspendue à l'équipement de levage dans au moins 2 points de suspension;
- Assurez-vous que les crochets de l'appareil de levage sont correctement placés dans les yeux prévus de l'outil;
- Les crochets de l'équipement de levage doivent être équipés d'un verrou de sécurité (système de crochet de sécurité) pour empêcher l'outil de se détacher pendant la manipulation;
- Tout autre élément de levage doit être adapté à la capacité de levage maximale de l'équipement de levage;
- Assurez-vous qu'il n'y a personne d'autre que ceux nécessaires pour faire fonctionner l'outil et l'équipement de levage dans la zone de travail;
- Commencez à soulever la charge avec précaution, évitez les chocs. Assurez-vous qu'il y a toujours une vue complète de la charge en mouvement;
- Gardez un œil sur la vitesse lors du levage, elle ne doit pas dépasser 22 m / min;
- Évitez de heurter la charge, assurez-vous que la charge ne peut se coincer nulle part;
- Planifier les manœuvres de manière à ce que la charge ne soit pas sur des personnes ou sur des endroits où la chute accidentelle de la charge représenterait un risque supplémentaire;
- Ne faites jamais de mouvements diagonaux! Soulevez d'abord verticalement, puis positionnez-le horizontalement. Ne tirez jamais des charges sur le côté;
- Ne quittez jamais votre poste de travail tant que l'outil est en l'air (avec ou sans charge);
- Ne jamais soulever des personnes avec ou avec l'aide d'un équipement de levage;
- Arrêtez de lever si vous constatez une irrégularité et informez une personne responsable;
- Il est interdit à tout moment de passer sous la charge.

**Remarque:** L'utilisation d'équipements de levage n'est pas de la responsabilité de BOMACO BVBA.

### 3. SICHERHEITSHINWEISE

#### Allgemeine Sicherheitshinweise

- Das Werkzeug darf nur von qualifiziertem Personal verwendet werden, das die Bedienungsanleitung gelesen und verstanden hat;
- Tragen Sie bei der Verwendung des Werkzeugs immer eine geeignete persönliche Schutzausrüstung. Schutzhelm, Sicherheitsschuhe und Arbeitshandschuhe sind das strenge Minimum;



- Nur die Bediener des Geräts dürfen sich im Arbeitsbereich befinden.

#### Zusätzliche Sicherheitshinweise bei Verwendung mit einer Hebevorrichtung

Beachten Sie die gesetzlichen Bestimmungen zur Verwendung und regelmäßigen Inspektion von Hebezeugen. Hierzu verweisen wir auf die geltenden Rechtsvorschriften.

Vor dem Anheben:

- Überprüfen Sie die ordnungsgemäße Funktion der Hebezeuge.
- Das Werkzeug muss immer an mindestens 2 Aufhängepunkten an der Hebevorrichtung aufgehängt sein.
- Stellen Sie sicher, dass die Haken der Hebevorrichtung richtig in den mitgelieferten Augen des Geräts sitzen.
- Die Haken der Hebezeuge müssen mit einer Sicherheitsriegel (Sicherheitshakensystem) ausgestattet sein, damit sich das Werkzeug während der Manipulation nicht löst.
- Alle anderen Hebekomponenten müssen an die maximale Tragfähigkeit der Hebezeuge angepasst sein.
- Stellen Sie sicher, dass sich im Arbeitsbereich keine anderen Personen als die zum Bedienen des Werkzeugs und Hebegeräte erforderlichen Personen befinden.
- Heben Sie die Last vorsichtig an und vermeiden Sie Stöße. Stellen Sie sicher, dass die sich bewegende Last immer vollständig sichtbar ist.
- Achten Sie beim Heben auf die Geschwindigkeit, die 22 m / min nicht überschreiten darf.
- Vermeiden Sie Kollisionen mit der Last. Stellen Sie sicher, dass die Last nirgendwo hängen bleibt.
- Planen Sie das Manövrieren so, dass sich die Last nicht auf Personen oder an Orten befindet, an denen ein versehentliches Herunterfallen der Last ein zusätzliches Risiko darstellen würde.
- Machen Sie niemals diagonale Bewegungen! Zuerst vertikal anheben, dann horizontal positionieren. Ziehen Sie niemals Lasten zur Seite.
- Verlasse niemals ihren Arbeitsplatz, während sich das Werkzeug noch in der Luft befindet (mit oder ohne Last).
- Heben Sie niemals Personen mit oder mit Hilfe von Hebevorrichtungen an.
- Hören Sie auf zu heben, wenn Sie eine Unregelmäßigkeit bemerken und benachrichtige eine verantwortliche Person.
- Es ist jederzeit verboten, unter die Last zu gehen.

**Hinweis:** Die Verwendung von Hebezeugen liegt nicht in der Verantwortung von BOMACO BVBA.

### 3. SAFETY INSTRUCTIONS

#### General safety instructions

- The tool may only be used by qualified personnel who have read and understood the operating instructions;
- When using the tool always wear suitable personal protective equipment. Safety helmet, safety shoes and work gloves are the strict minimum;



- Only the operators of the tool may be in the working area;

#### Additional safety instructions when used with a hoisting device

Take into account the legal regulations regarding the use and periodic inspection of lifting equipment. For this we refer to the legislation in force.

Before starting lifting:

- Check the proper functioning of the lifting equipment;
- The tool must always be suspended from the lifting equipment in at least 2 suspension points;
- Make sure that the hooks of the lifting device are properly seated in the provided eyes of the tool;
- The hooks of the lifting equipment must be equipped with a safety latch (safety hook system) to prevent the tool from coming loose during manipulation;
- Any other lifting components must be adapted to the maximum lifting capacity of the lifting equipment;
- Make sure that there are no persons other than those necessary to operate the tool and lifting equipment in the working area;
- Start lifting the load carefully, avoid shocks. Make sure that there is always a full view of the moving load;
- Keep an eye on the speed when lifting, it should not exceed 22 m / min;
- Avoid colliding the load, make sure that the load cannot get caught anywhere;
- Plan maneuvering in such a way that the load should not be on people or on places where the accidental fall of the load would pose an additional risk;
- Never make diagonal movements! Lift vertically first, then position horizontally. Never pull loads sideways;
- Never leave your workplace while the tool is still in the air (with or without load);
- Never lift persons with or with the help of a hoisting device;
- Stop lifting if you notice an irregularity and notify a responsible person;
- It is forbidden at all times to go under the load.

**Note:** The use of lifting equipment is not the responsibility of BOMACO BVBA.

#### 4. CONTROLES VOOR IEDER GEBRUIK

Het is van belang het werktuig voor ieder gebruik te controleren op eventuele beschadigingen zoals:

- geplooid onderdelen, scheurtjes in de lasnaden;
- ontbrekende onderdelen zoals verstelpennen en borgringen;
- de staat van de haken en bevestigingsringen.



Een beschadigd werktuig mag nooit ingezet worden.

Bij geconstateerde beschadigingen verwittigd U het verantwoordelijk personeel voor verdere actie.



Na een eventuele herstelling dient het werktuig opnieuw gekeurd te worden door een erkend controleorganisme.

#### 4. PRÜFUNGEN VOR JEDEM GEBRAUCH

Es ist wichtig, das Werkzeug vor jedem Gebrauch auf mögliche Schäden zu überprüfen, wie zum Beispiel:

- gefaltete Teile, Risse in den Schweißnähten;
- fehlende Teile wie Einstellstifte und Sicherungsringe;
- den Zustand der Haken und Befestigungsringe.



Ein beschädigtes Werkzeug darf niemals verwendet werden.

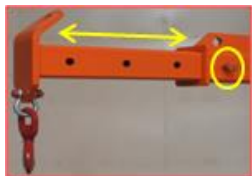
Wenn ein Schaden festgestellt wird, benachrichtigen Sie das zuständige Personal über weitere Maßnahmen.



Nach Reparaturen muss das Werkzeug erneut von einer anerkannten Prüfstelle überprüft werden.

#### 5. INSTELLEN VAN HET WERKTUIG

Alvorens met de werkzaamheden te beginnen moet het werktuig ingesteld worden naar het soort van goederen en materialen die behandeld en verplaatst worden



Schuif de verstelbare balken links en rechts in de koker van het ophanggedeelte van het werktuig totdat de juiste instelling in verhouding tot de afmetingen van de te behandelen producten of materialen bereikt is.

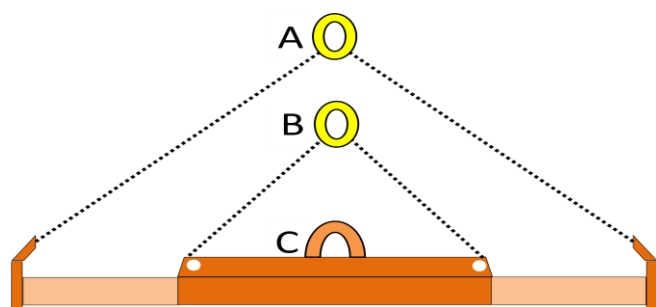
Steek de pennen door de ogen van het ophanggedeelte en door de koker. Monteer de borgpennen en controleer dat deze vast zitten.



Zorg voor evenwicht door de verstelplaten aan beide zijden op dezelfde afstand van het middelpunt te plaatsen of te zorgen voor balans met de last indien deze niet geometrisch is of omwille van de gewichtsverdeling in de last.



**BELANGRIJK:** het maximum nominale hijsvermogen is gelimiteerd volgens het gebruikte inhaakpunt en de uitgeschoven lengte:



#### 4. VÉRIFICATIONS AVANT CHAQUE UTILISATION

Il est important de vérifier l'outil avant chaque utilisation pour d'éventuels dommages tels que:

- parties plissées, fissures dans les soudures;
- les pièces manquantes telles que les goupilles de réglage et les circlips;
- l'état des crochets et des anneaux de montage.



Un outil endommagé ne doit jamais être utilisé.

En cas de dommage, avertir le personnel responsable de toute autre action.



Après toute réparation, l'outil doit être inspecté à nouveau par un organisme d'inspection reconnu.

#### 4. CHECKS BEFORE EVERY USE

It is important to check the tool before each use for possible damage such as:

- pleated parts, cracks in the welds;
- missing parts such as adjustment pins and circlips;
- the condition of the hooks and mounting rings.



A damaged tool may never be used.

If damage is found, notify the responsible personnel for further action.



After any repairs, the tool must be inspected again by a recognized inspection body.

#### 5. RÉGLAGE DE L'OUTIL

Avant de commencer les travaux, l'outil doit être adapté au type de marchandises et de matériaux manipulés et déplacés.



Faites glisser les barres réglables à gauche et à droite dans le manchon de la pièce de fixation de l'outil jusqu'à ce que le réglage correct soit atteint par rapport aux dimensions des produits ou matériaux à traiter.

Insérez les broches à travers les yeux de la section de suspension et à travers le tube. Installez les goupilles de verrouillage et vérifiez qu'elles sont bien serrées.



Équilibrer en plaçant les plaques de réglage à la même distance du centre des deux côtés ou en équilibrant la charge si elle n'est pas géométrique ou en raison de la répartition de la charge dans la charge.



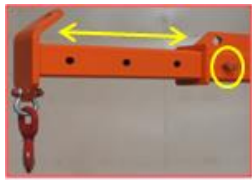
**IMPORTANT:** la capacité de levage nominale maximale est limitée en fonction du point d'accrochage utilisé et la longueur étendue:

|   | 2m40    | 2m77    | 3m15    | 3m50    |
|---|---------|---------|---------|---------|
| A | 12000kg | 12000kg | 12000kg | 12000kg |
| B | 12000kg | 10000kg | 8800kg  | 8000kg  |
| C | 12000kg | 10000kg | 8800kg  | 8000kg  |



## 5. EINSTELLEN DES WERKZEUGS

Vor Arbeitsbeginn muss das Werkzeug an die Art der Waren und Materialien angepasst werden, die gehandhabt und bewegt werden.



Schieben Sie die einstellbaren Stangen nach links und rechts in die Hülse des Befestigungsteils des Geräts, bis die richtige Einstellung in Bezug auf die Abmessungen der zu behandelnden Produkte oder Materialien erreicht ist.

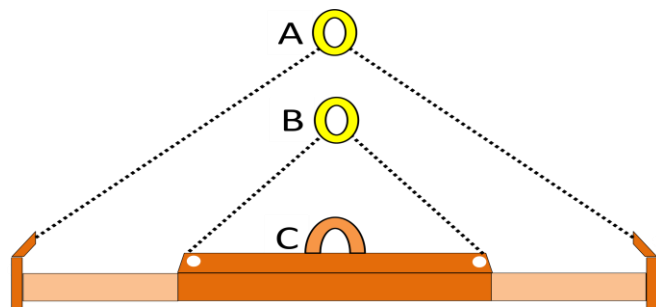
Führen Sie die Stifte durch die Augen des Aufhängungsabschnitts und durch das Rohr ein. Installieren Sie die Sicherungsstifte und prüfen Sie, ob sie fest sitzen.



Auswuchten, indem die Einstellplatten auf beiden Seiten im gleichen Abstand von der Mitte platziert werden oder indem die Last ausgeglichen wird, wenn sie nicht geometrisch ist oder auf die Lastverteilung in der Last zurückzuführen ist.



**WICHTIG:** Die maximale Nennhubkapazität ist je nach verwendetem Hakenpunkt begrenzt und die verlängerte Länge:



## 5. SETTING THE TOOL

Before starting work, the tool must be adapted to the type of goods and materials being handled and moved.



Slide the adjustable bars left and right into the sleeve of the attachment part of the implement until the correct setting is achieved in relation to the dimensions of the products or materials to be treated.

Insert the pins through the eyes of the suspension section and through the tube. Install the locking pins and check that they are tight.



Balance by placing the adjustment plates at the same distance from the center on both sides or by balancing the load if it is not geometric or due to load distribution in the load.



**IMPORTANT:** the maximum rated lifting capacity is limited according to the hooking point used and the extended length:

|   | 2m40    | 2m77    | 3m15    | 3m50    |
|---|---------|---------|---------|---------|
| A | 12000kg | 12000kg | 12000kg | 12000kg |
| B | 12000kg | 10000kg | 8800kg  | 8000kg  |
| C | 12000kg | 10000kg | 8800kg  | 8000kg  |

## 6. PREVENTIEF ONDERHOUD

Het werktuig is niet onderhevig aan periodiek onderhoud. Niettemin verdient het aanbeveling rekening te houden met volgende richtlijnen:

- Sla het werktuig op in een droge en goed geventileerde ruimte;
- Plaats geen materialen op het werktuig bij opslag;
- Behandel eventuele roestvorming;
- Vervang altijd onmiddellijk een ontbrekende of beschadigde onderdelen;
- Bij geconstateerde beschadigingen verwittigd U het verantwoordelijk personeel voor verdere actie.

## 6. MAINTENANCE PRÉVENTIVE

L'outil n'est pas soumis à une maintenance périodique. Néanmoins, il est recommandé de prendre en compte les directives suivantes:

- Rangez l'outil dans un endroit sec et bien ventilé;
- Ne placez pas de matériaux sur l'outil pendant le stockage;
- Traitez toute rouille;
- Toujours remplacer immédiatement toute pièce manquante ou endommagée;
- Si des dommages sont constatés, informez le personnel responsable de toute autre action.

## 6. VORBEUGENDE WARTUNG

Das Werkzeug unterliegt keiner regelmäßigen Wartung. Es wird jedoch empfohlen, folgende Richtlinien zu berücksichtigen:

- Lagern Sie das Werkzeug an einem trockenen und gut belüfteten Ort.
- Legen Sie während der Lagerung keine Materialien auf das Werkzeug.
- Rost behandeln;
- Fehlende oder beschädigte Teile immer sofort ersetzen.
- Wenn ein Schaden festgestellt wird, benachrichtigen Sie das zuständige Personal über weitere Maßnahmen.

## 6. PREVENTIVE MAINTENANCE

The tool is not subject to periodic maintenance. Nevertheless, it is recommended to take into account the following guidelines:

- Store the tool in a dry and well-ventilated area;
- Do not place materials on the tool during storage;
- Treat any rust;
- Always immediately replace any missing or damaged parts;
- If damage is found, notify the responsible personnel for further action.

