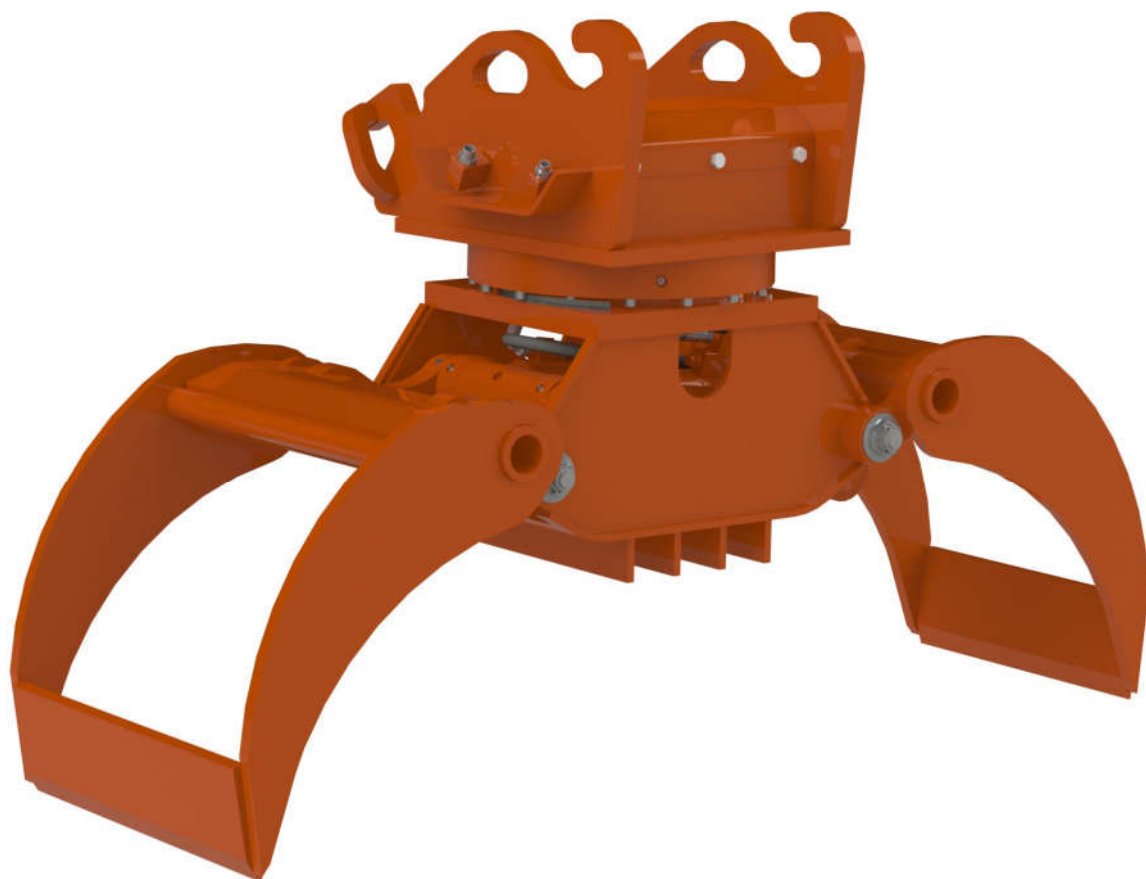


**Gebruikershandleiding
BG802-B**



Boomgrijper

Type BG802-B

Voorwoord

Geachte gebruiker,

De Boomgrijper is een uitrustingsstuk voor graafmachines. De boomgrijper is leverbaar in diverse klassen en uitvoeringen en is in iedere uitvoering een snel en doelgericht sorteer- en sloopwerktuig.



Wij verzoeken u dringend deze bedieningshandleiding te lezen en bij het uitvoeren van werkzaamheden volgens de instructies te werk te gaan.

De Boomgrijper producten zijn voorzien van de CE-markering en voldoen hiermee aan alle van toepassing zijnde, relevante Europese veiligheidsvoorschriften.

Het is ten alle tijden noodzakelijk de veiligheidsvoorschriften in acht te nemen.

Bedoeld worden de veiligheidsvoorschriften vermeld in deze handleiding, alsmede de bedieningsvoorschriften van de graafmachine en de veiligheidsvoorschriften die gelden voor de omgeving waar de Boomgrijper gebruikt, onderhouden of gerepareerd wordt.

Het aanbrengen van modificaties aan de Boomgrijper mag **alleen** met schriftelijke toestemming van de Fabrikant uitgevoerd worden! Uitsluitend dan blijven de garantievoorwaarden en de CE aansprakelijkheid van toepassing.



Waarschuwing

- De graafmachine met boomgrijper mag **alleen** door bevoegde personen worden bediend.
- Onderhoud en/of reparatie mag **alleen** door voldoende geschoold personeel worden uitgevoerd.
- Voorkom onveilige werksituaties. Blijf of veilige afstand van bewegende delen.
- Let er op dat tijdens werkzaamheden geen andere personen zich bevinden binnen het werkgebied van de graafmachine met boomgrijper.
- Onderhoud of reparaties **alleen** met stopgezette motor uitvoeren.
- Hanteer eerst de veiligheidsvoorschriften voordat aan onderhoud of reparatie wordt begonnen.
- Vervang defecte onderdelen **alleen** door originele onderdelen van de fabrikant.
- Indien defecte onderdelen worden vervangen door niet originele onderdelen, vervalt de gehele garantie en aansprakelijkheid.

Inhoud

Inhoudsopgave	Pagina
EG Verklaring van overeenstemming	4
Veiligheidsvoorschriften	5
Garantievoorwaarden	7
In gebruikname	8
Dagelijks onderhoud	9
Smeerschema	10
Exploded view Totaal	11
Stuklijst Totaal 1	12
Stuklijst Totaal 2	13
Stuklijst + Exploded view cilinder links	14
Stuklijst + Exploded view cilinder rechts	15
Stuklijst + Exploded view C.O.D.	16
Aandraaimomenten	17
Technische specificaties	18



EG-verklaring van overeenstemming voor machines
(Richtlijn 2006/42/EG)

De fabrikant verklaart hiermede dat deze boomgrijper

Type

BG802-B

Serienummer

6069705

voldoet aan de bepalingen vastgelegd volgens machinerichtlijn (Richtlijn 2006/42/EG, zoals laatstelijk gewijzigd) en aan de nationale wetgeving ter uitvoering van deze richtlijn.

Attentie: Elke aanpassing aan dit product, uitgevoerd zonder voorafgaande schriftelijke toestemming onzerzijds, maakt deze verklaring ongeldig.

Wij willen u erop attenderen dat het Boomgrijper product bestemd is om met een andere machine te worden samengebouwd en dat het product, op grond van de machinerichtlijn, pas in gebruik mag worden genomen, nadat de gehele machine in overeenstemming met de bepalingen van de Europese eisen is gebracht.

Veiligheidsvoorschriften

Gebruik de grijper altijd aan een graafmachine met het juiste gewicht / van de juiste machineklasse. Zie hiervoor ook het typeplaatje op de grijper of raadpleeg de technische specificaties in deze handleiding. Neem bij twijfel contact op met de leverancier.

Het gewicht van de grijper, vermeerderd met het gewicht van het opgegrepen materiaal, mag nooit het maximaal toegestane hefvermogen met de daarbij behorende vlucht overschrijden. Raadpleeg hiervoor de graafmachine handleiding.

Het is verboden dat tijdens het gebruik zich mensen bevinden binnen het draaibereik van de machine met grijper.

Denk eraan dat als er delen van het opgeknepen materiaal uitsteken, het draaibereik extra vergroot wordt.

Hou er rekening mee dat door welke oorzaak dan ook, materiaal uit de grijper kan vallen. Draai om deze reden dan ook nooit boven mensen, machines, voertuigen e.d.

Pak een lange last altijd in het zwaartepunt op, daar anders het draaimoment de grijper kan doen draaien en/of kantelen. Het is verboden met de grijper te slaan of te beuken.

Tijdens het aan- of afkoppelen, dan wel smeren of ander onderhoud, moet de grijper stabiel en op een vlakke ondergrond staan. Alvorens het smeren en/of het plegen van onderhoud dient de motor van de graafmachine te worden afgezet.



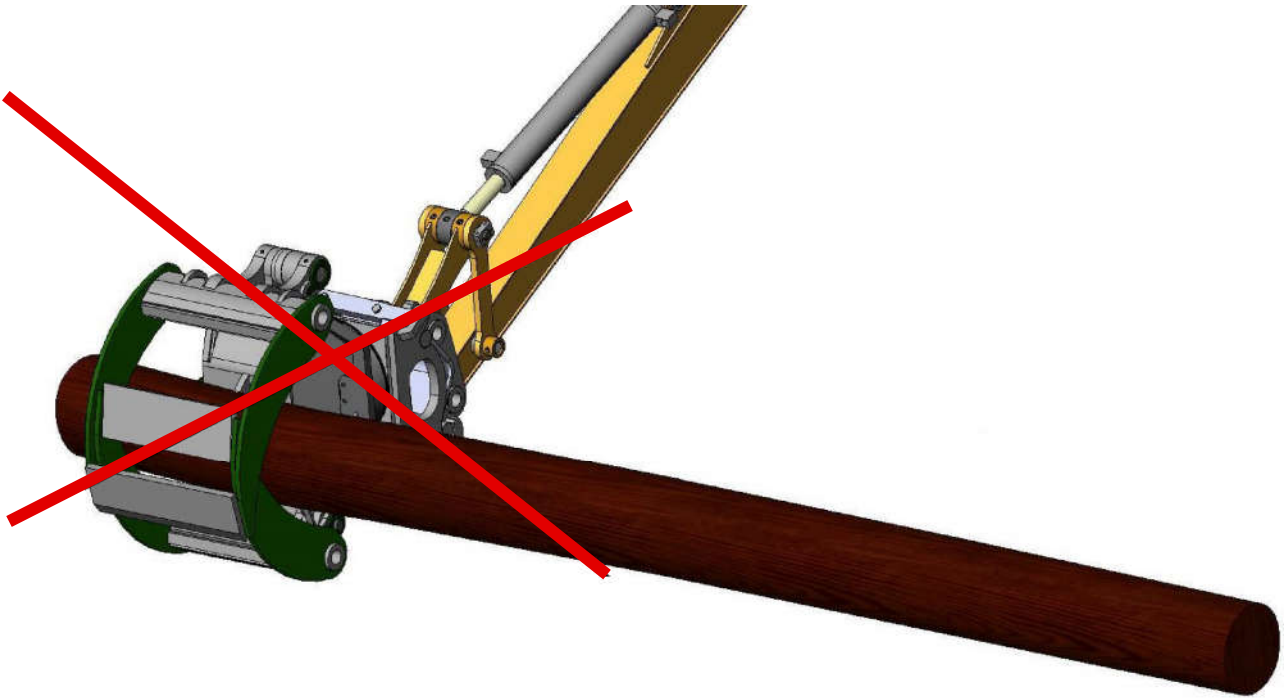
Waarschuwing

Nooit werkzaamheden aan het hydraulisch systeem uitvoeren als het systeem nog onder druk staat! Handen weg bij bewegende delen.

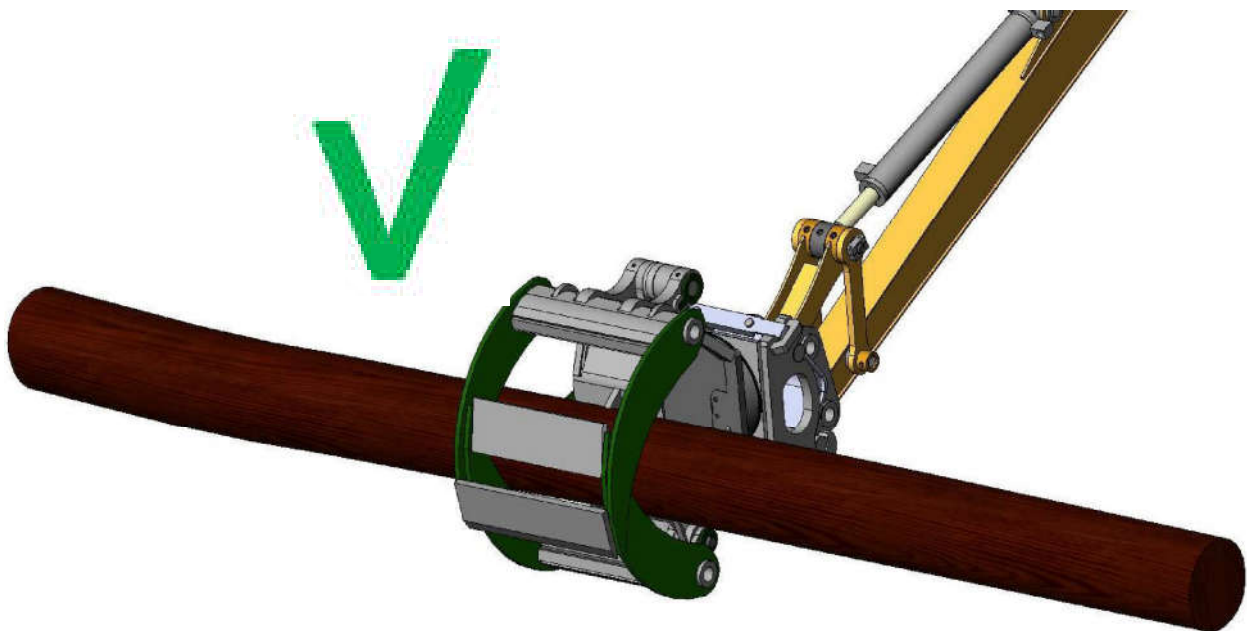
De Fabrikant kan niet alle mogelijke omstandigheden voorzien die gevaarlijk kunnen zijn. De waarschuwingen in deze handleiding beschrijven dan ook niet alle mogelijke gevaren. Indien gereedschap, een procedure, werkmethode of bedieningstechniek wordt gebruikt die niet specifiek door de fabrikant wordt aanbevolen, moet u zich ervan verzekeren dat deze veilig is voor uzelf en voor anderen.

U dient zich er van te verzekeren dat het product niet beschadigd of onveilig gemaakt zal worden door de bediening, smeer-, onderhoud- of reparatieprocedures die u kiest.

Waarschuwing



**Waarschuwing: Pak een lange last
alleen in het zwaartepunt**



Garantievoorwaarden

De Fabrikant geeft een garantie van 12 maanden na leverdatum van dit product.

Onder de garantie vallen alle delen met defecten die terug te voeren zijn op materiaal en / of productiefouten.

Defecte onderdelen die onder garantie zijn vervangen worden eigendom van de fabrikant en moeten ter beschikking worden gehouden; en op het eerste verzoek dienen deze onverwijld, compleet en ongewijzigd aan de fabrikant te worden toegezonden.

Een garantie aanvraag wordt alleen in behandeling genomen wanneer deze schriftelijk worden aangemeld bij uw dealer of de fabrikant; direct zodra de schade / storing optreedt / is ontstaan, en in elk geval binnen 24 uur na het optreden van de onregelmatigheid / onvolkomenheid.

Alle garantieaanvragen dienen de navolgende gegevens te bevatten; type machine waaraan het product als laatste is gemonteerd, serienummer van de grijper, opgave defect deel dan wel omschrijving van de storing, foto's, kopie aflevering bon en kopie factuur van het betreffende uitrustingsstuk.

Kleine reparaties kunnen in overleg met uw dealer door uzelf worden uitgevoerd; de eventueel benodigde onderdelen welke onder de garantie vallen, worden gratis geleverd. Bij grote reparaties dient de grijper naar uw dealer of de fabrikant te worden opgestuurd voor reparatie / modificatie. Het werk en de benodigde onderdelen zijn gratis, echter transportkosten en voorrijkosten naar en van uw dealer / fabrikant zijn voor rekening van de gebruiker.

De Fabrikant is niet aansprakelijk voor gevolgschade veroorzaakt door een defecte boomgrijper (gevolgschade aan graafmachine, gevolgschade ontstaan door stilstand van graafmachine of stagnatie van werkzaamheden).

VAN GARANTIE ZIJN UITGESLOTEN:

- Schade ontstaan door foutieve montage aan de machine en / of het hydraulische systeem, ondeskundig onderhoud en transportschade.
- Defecten die terug te voeren zijn naar fout uitgevoerde reparaties / onderhoud en / of uitgevoerd door niet geautoriseerde derden.
- Defecten die terug te voeren zijn naar het niet correct uitvoeren van preventief onderhoud zoals bijvoorbeeld tijdig smeren.
- Defecten aan delen welke aan slijtage onderhevig zijn.
- Gevolgschade ontstaan door het niet tijdig vervangen van aan slijtage onderhevige onderdelen.

N.B. Indien defecte onderdelen of slijtdelen worden vervangen door niet originele onderdelen, vervalt de gehele garantie en aansprakelijkheid.

Handelingen vooraf aan ingebruikname

Voor een goede werking van de Boomgrijper is het van belang dat voor ingebruikname de volgende punten worden gecontroleerd en overeenkomen met de technische specificaties als vermeld op het type plaatje, of in de technische specificaties als vermeld in deze handleiding.

- Het type en gewicht van de Boomgrijper dient in overeenstemming te zijn met het gewicht en de machineklasse van de graafmachine.
- De olie flow en druk voor het roteren van de Boomgrijper dienen gecontroleerd / afgesteld te worden.
- Let op: de retourdruk van de rotatie olie mag continu max. 25 bar zijn, en kortstondig (max. 10 % van de werktijd) 100 bar.
- De olie flow en druk voor het knijpen (openen en sluiten) van de Boomgrijper dienen gecontroleerd / afgesteld te worden.
- Controleer of de hydrauliek snelkoppelingen in goede staat zijn en goed aangedraaid.
- Controleer of de kogelkranen en kleppen in de juiste stand staan.
- Controleer of de verbindingspennen tussen de graafmachine en de Boomgrijper goed geborgd zijn, alsmede de wig of borging van het snel koppelsysteem.
- Controleer of de aansluitslangen de juiste lengte hebben, en niet beklemd kunnen raken of doorslijten.

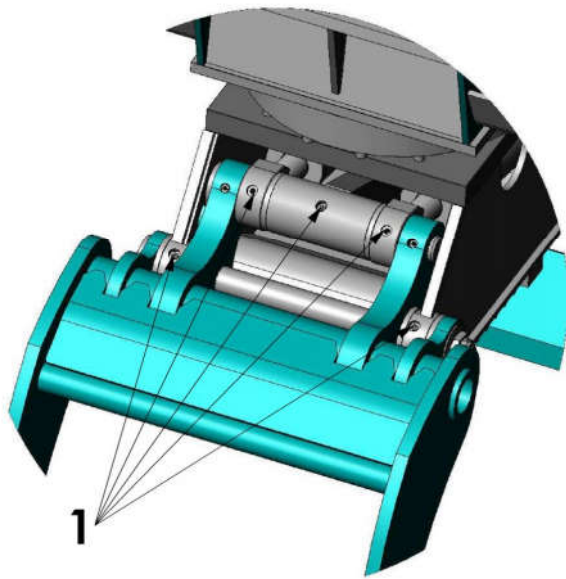
Dagelijks onderhoud

Plaats de grijper voor onderhoudswerk altijd geopend op een vlakke stabiele ondergrond en overtuig u ervan dat de graafmachine niet kan gaan bewegen.

Bij onderhoud aan het hydraulisch systeem dienen de hydraulische slangen losgekoppeld te worden. Alvorens deze los te koppelen dient u zich ervan te overtuigen dat er geen druk meer op de slangen staat. Zie hiervoor de bedieningshandleiding van de graafmachine.

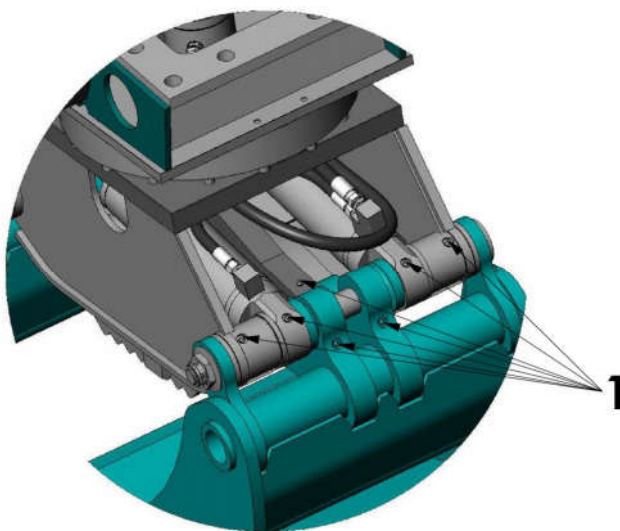
De grijper dient 1x per 8 draaiuren gesmeerd te worden met de hetzelfde soort vet als voorgeschreven voor de graafmachine. Voor de positie van de smeernippels, en smeerfrequentie, zie smeerschema pagina 10.

Smeerschema



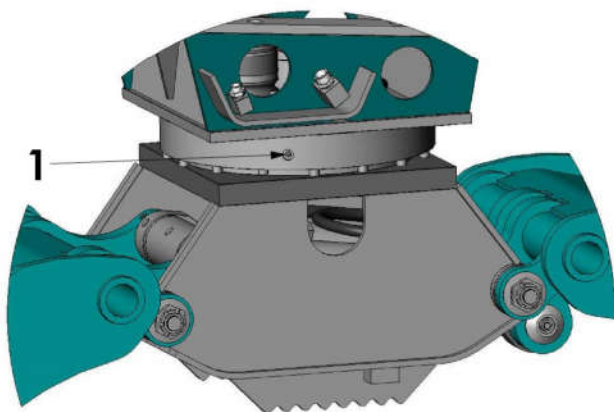
Afbeelding 3: Smering cilinder-stang

1 = Smeren 1 x per 8 draaiuren



Afbeelding 4: Smering draaipunten

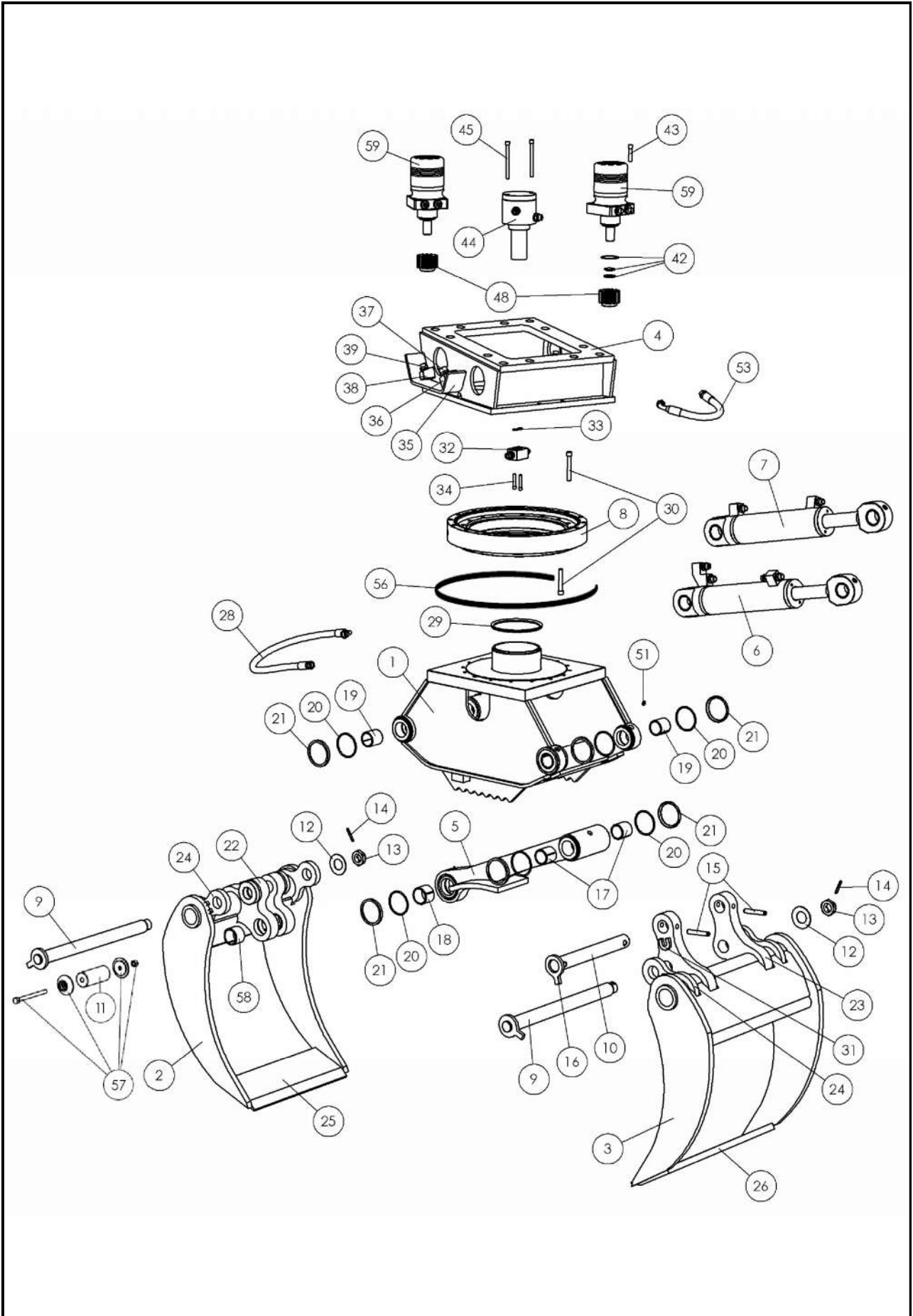
1 = Smeren 1 x per 8 draaiuren



Afbeelding 5: Smering Draaikrans

1 = Smeren 1 x per 8 draaiuren

Exploded view BG802-B



Stukslijst BG802-B

partnr	aantal	omschrijving	bestelnummer
1	1	Gelaste hoofdframeconstructie	S802B.001
2	1	Linker schaal (korte oor)	S802B.002
3	1	Rechter schaal (lange oor)	S802B.003
4	1	Gelaste kopconstructie	S802B.004
5	1	Gelaste trekstangconstructie	S802B.005
6	1	Hydraulische cilinder rechts (hoge nippel)	S802B.006
7	1	Hydraulische cilinder links (lage nippel)	S802B.007
8	1	Draaikrans	S802B.008
9	2	Hoofdscharnierpen Ø50mm	S802B.009
10	1	Trekstang-as Ø50mm (boven/lang)	S802B.010
11	1	Trekstang-as Ø50mm (onder/kort)	S802B.011
12	2	Schotelveer	S802B.012
13	2	Kroonmoer M42	S802B.013
14	3	Spanstift 8mm x 60 (borging M42)	S802B.014
15	2	Borgstift 16mm	S802B.015
16	1	Borgflap trekstangpen Ø50mm	S802B.016
17	2	Glijlager trekstang boven	S802B.017
18	1	Glijlager trekstang onder	S802B.018
19	4	Glijlager hoofdframe	S802B.019
20	12	O-ring Metal Seal (Ø106mm)	S802B.020
21	12	Metal Seal (Ø106mm)	S802B.021
22	2	Schaaloor kort	S802B.022
23	2	Schaaloor lang	S802B.023
24	4	Schaaloor hulp	S802B.024
25	1	Moedermes linkerschaal (korte oor)	S802B.025
26	1	Moedermes rechterschaal (lange oor)	S802B.026
28	1 set	Slangset onderframe (4 stuks)	S802B.028
29	1	V-ring (centrale ring)	S802B.029

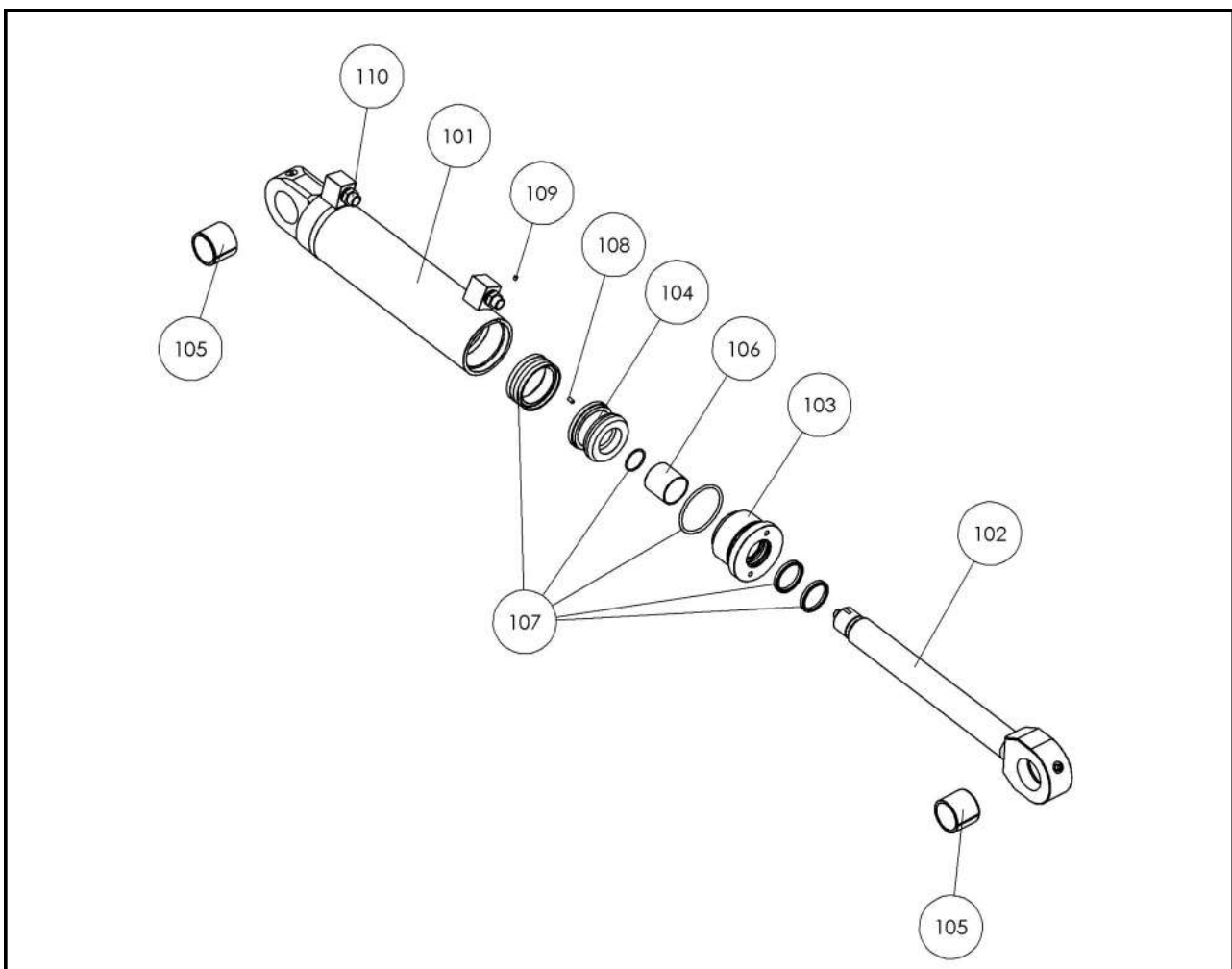
Stukslijst BG802-B

partnr	aantal	omschrijving	bestelnummer
30	1 set	Boutenset draaikrans	S802B.030
31	1	Borg-U	S802B.031
32	1	Aansluitblok C.O.D. Ø60mm	S802B.032
33	1 set	O-ring t.b.v. aansluitblok C.O.D.	S802B.033
34	1 set	Boutenset C.O.D. aansluitblok (2 stuks)	S802B.034
35	2	Beschermkap aansluitnippels	S802B.035
36	2	Hoofdaansluitblok knijpfunctie 3/4G tap	S802B.036
37	2	Hoofdaansluitnippel knijpfunctie	S802B.037
38	2	Hoofdaansluitblok draaifunctie 1/2G tap	S802B.038
39	2	Hoofdaansluitnippel draaifunctie	S802B.039
42	1 set	Seal kit hydromotor (voor 1 motor)	S802B.042
43	1 set	Boutenset hydromotoren (voor 2 motoren)	S802B.043
44	1	C.O.D. compleet	S802B.044
45	1 set	Boutenset C.O.D.	S802B.045
48	2	Tandwiel	S802B.048
51	1 set	Vetnippel 1/8"G (13 stuks)	S802B.051
53	1 set	Slangset kop (6 stuks)	S802B.053
56	1	Draaikransseal	S802B.056
57	1 set	Borgset (trekstangas onder/kort)	S802B.057
58	2	Glijlager schaaloor kort	S802B.058
59	2	Hydromotor vierkante flens	S802B.059

Stukslijst cilinder links BG802-B

partnr	aantal	omschrijving	bestelnummer
101	1	Cilinderbuis (lage nippel/2 aansluitpoorten)	S802B.101
102	1	Cilinderstang	S802B.102
103	1	Cilindermoer	S802B.103
104	1	Cilinderzuiger	S802B.104
105	2	Glijlager cilinder	S802B.105
106	1	Glijlager cilindermoer	S802B.106
107	1 set	Sealkit cilinder	S802B.107
108	1	Borgbout M8x12	S802B.108
109	1	Borgbout M6x6	S802B.109
110	1 set	Cilindernippelset (2 stuks)	S802B.110

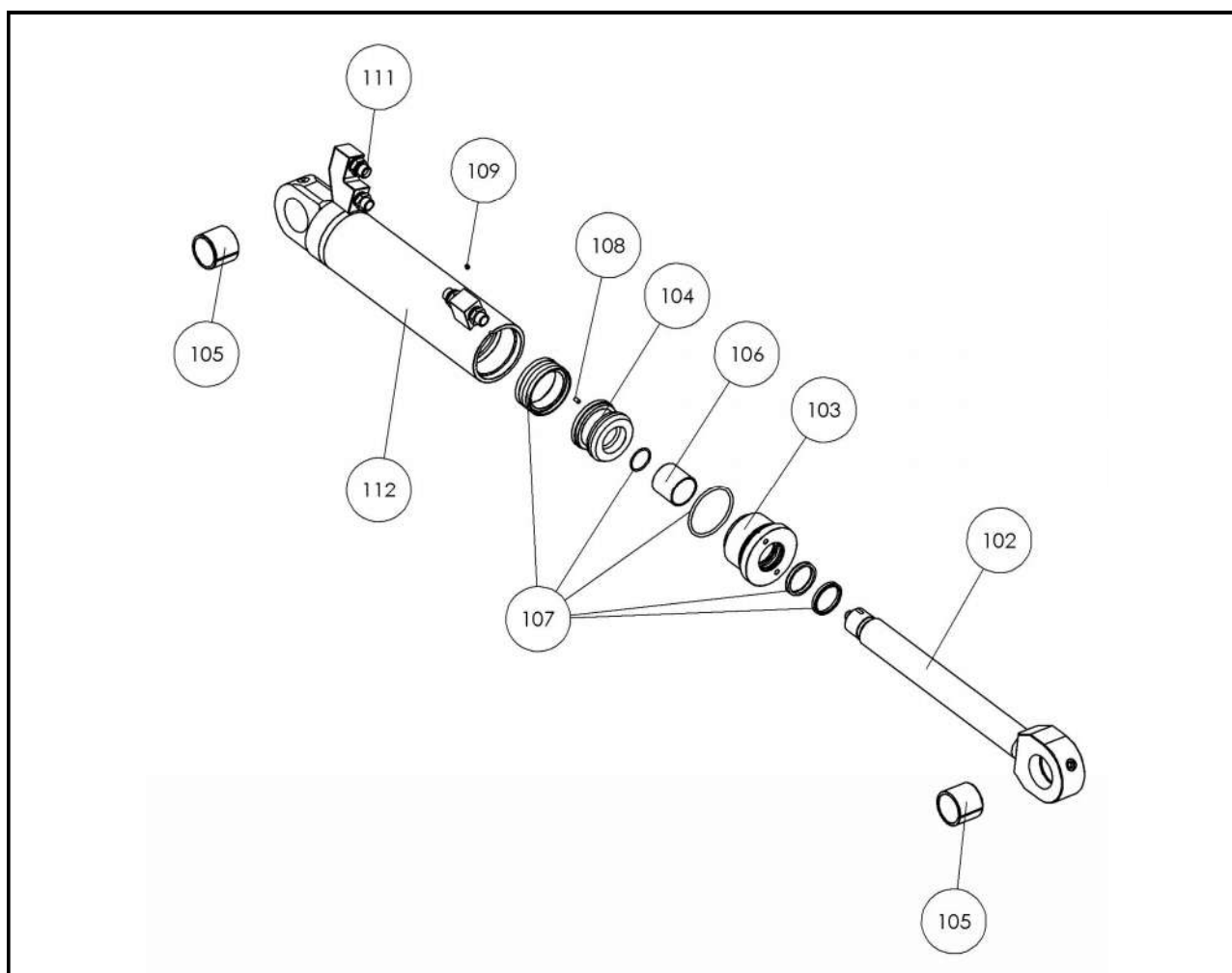
Exploded view cilinder links BG802-B



Stukslijst cilinder rechts BG802-B

partnr	aantal	omschrijving	bestelnummer
112	1	Cilinderbuis (hoge nippel/4 aansluitpoorten)	S802B.112
102	1	Cilinderstang	S802B.102
103	1	Cilindermoer	S802B.103
104	1	Cilinderzuiger	S802B.104
105	2	Glijlager cilinder	S802B.105
106	1	Glijlager cilindermoer	S802B.106
107	1 set	Sealkit cilinder	S802B.107
108	1	Borgbout M8x12	S802B.108
109	1	Borgbout M6x6	S802B.109
111	1 set	Cilindernippelset (4 stuks)	S802B.111

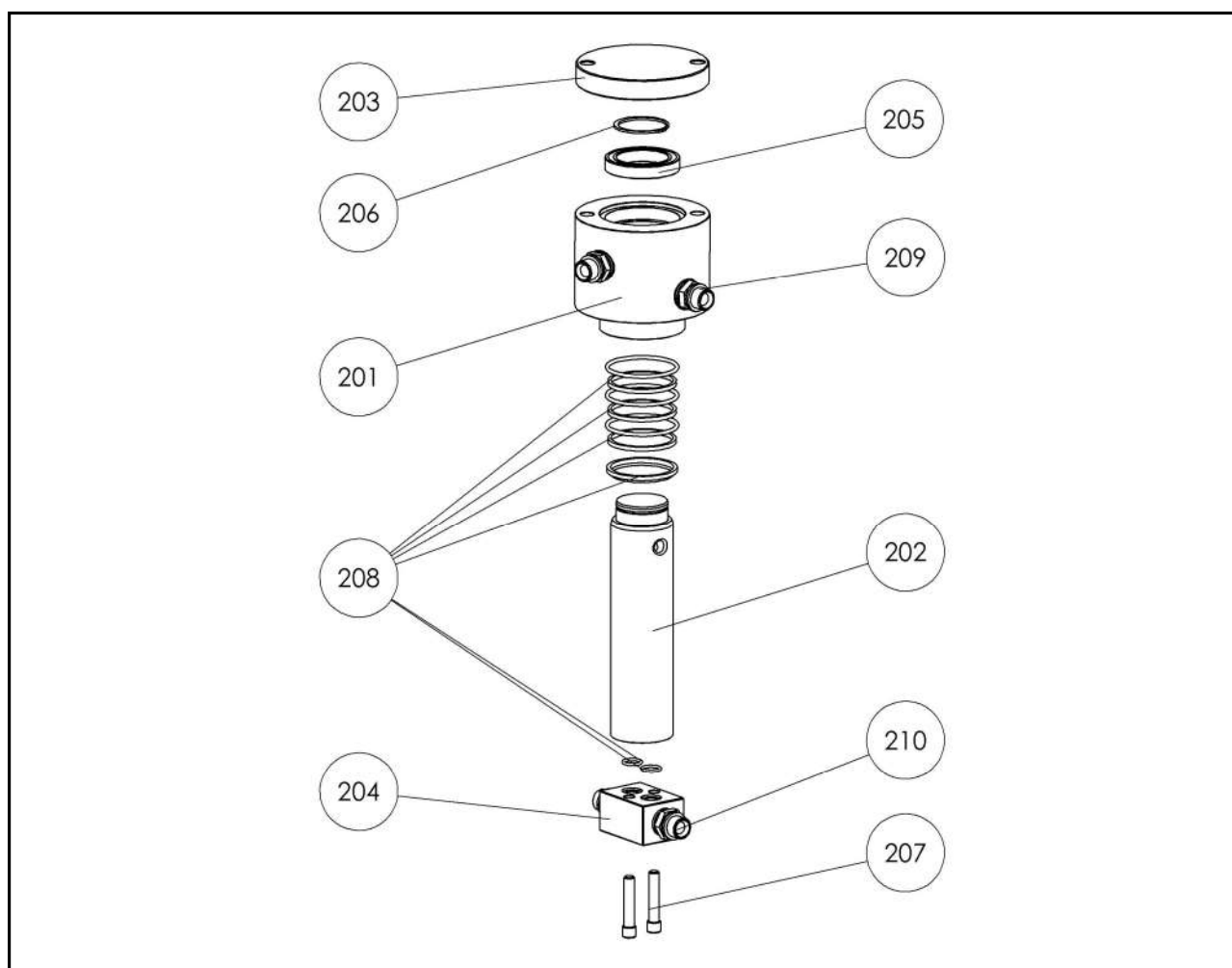
Exploded view cilinder rechts BG802-B



Stukslijst C.O.D. BG802-B

partnr	aantal	omschrijving	bestelnummer
201	1	C.O.D. huis	S802B.201
202	1	C.O.D. as Ø60mm	S802B.202
203	1	C.O.D. deksel	S802B.203
204	1	C.O.D. aansluitblok	S802B.204
205	1	Lager	S802B.205
206	1	Seegerring	S802B.206
207	1 set	Boutenset C.O.D. aansluitblok (2 stuks)	S802B.207
208	1 set	Sealkit C.O.D. Ø60mm	S802B.208
209	1 set	Aansluitnippel C.O.D. huis (2 stuks)	S802B.209
210	1 set	Aansluitnippel C.O.D. aansluitblok (2 stuks)	S802B.210

Exploded view C.O.D. BG802-B



Aandraaimoment voor bouten en moeren van de Draaikransen, Messen en andere onderdelen van de Boomgrijpers.

Voor u de bouten monteert en aandraait, controleer de diameter en spoed en kies uit deze lijst het juiste aandraaimoment.

Boutafmeting Aandraaimoment (Nm) Aandraaimoment (Kgm)

	Bout 10,9	Bout 10,9	
M8	40 Nm	4 Kgm	
M10	80 Nm	8 Kgm	
M12	130 Nm	13 Kgm	
M12x1,25	110 Nm	11 Kgm	Let op ,fijne draad.
M14	200 Nm	20 Kgm	
M16	300 Nm	30 Kgm	
M20	600 Nm	60 Kgm	
M24	1000 Nm	100 Kgm	
M27	1500 Nm	150 Kgm	
M30	2000 Nm	200 Kgm	
M36	3600 Nm	360 Kgm	
M39	4600 Nm	460 Kgm	