



**EG – CONFORMITEITSVERKLARING**  
**CERTIFICAT DE CONFORMITE DE LA CEE**

BOMACO BVBA verklaart hiermede dat onderstaande machine  
BOMACO BVBA atteste que le matériel

1. Soort, catégorie	Borduurtang hefvermogen 300kg Tenailles de bordure capacité 300kg
2. Merk, marque	BOMACO
3. Type, type	MTQ
4. Serienummer, numéro de la série	
5. Bouwjaar, année de fabrication	2013

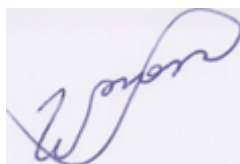
mits geïnstalleerd, onderhouden en gebruikt, in overeenstemming met de gebruiksaanwijzing en de regels van goed vakmanschap, beantwoordt aan de fundamentele veiligheids- en gezondheidseisen van de Europese machinerichtlijn:

s'il est installé, entretenu et utilisé conformément aux instructions et des règles de bonne facture, répond aux exigences essentielles de sécurité et de santé de la directive européenne relative aux machines:

**2006/42/EG, bijlage/ annexe II, 1, A**

Gebruikte geharmoniseerde normen: EN ISO 12100.  
Normes harmonisées appliquées: EN ISO 12100.

Datum , date : 17-10-2013  
BOMACO BVBA  
Zaakvoerder/Délégué  
Steven Warson





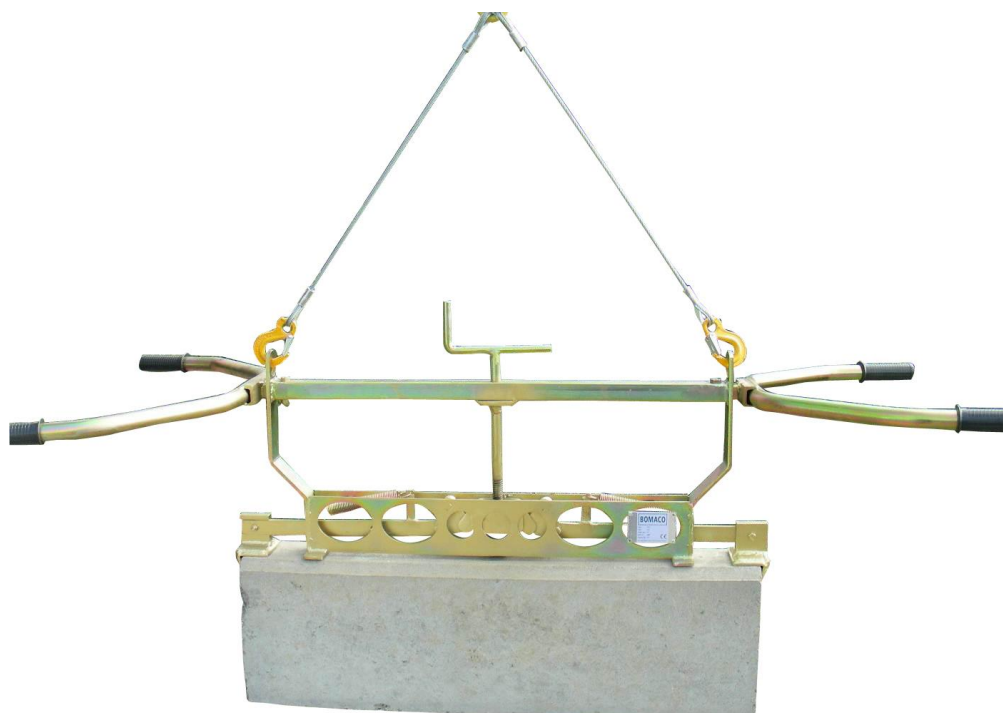
Bekaertlaan 4 –B 3650 DILSEN  
[www.boma-co.be](http://www.boma-co.be) – [info@boma-co.be](mailto:info@boma-co.be)

## Gebruiksaanwijzing

### Mechanische boordsteentang MTQ

Productgegevens

**De meeste efficiënte tang voor het snel plaatsen van borduren.**



1. Soort,	Boordsteentang hijsvermogen 300 kg
2. Merk	BOMACO
3. Type	MTQ
4. Breedte	Verstelbaar 500 mm en 1000 mm

Borduren kunnen geplaatst worden zonder het richtsnoer te raken.

Speciale voetjes die zeer eenvoudig verplaatsbaar zijn zodat zowel borduren van 1m en 0.5m kunnen genomen worden.

Amper 25 kg eigen gewicht en toch zeer duurzaam.

De draagbeugels zijn demonteerbaar zodat deze niet in de weg zitten als men de tang in combinatie met een kraan gebruikt.

Electrolytisch Verzinkt (Geelgepassiveerd)

Volledig volgens de CE-normen.

Draagkracht maximaal 300kg.

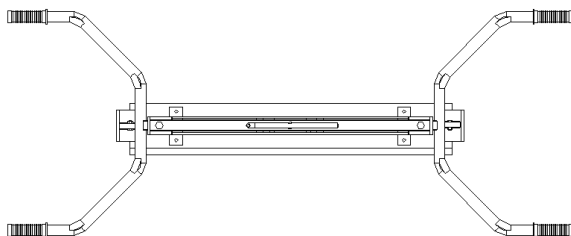
## Gebruiksomstandigheden

Dit hijsmiddel is enkel te gebruiken voor de toepassing waarvoor deze ontworpen is.  
Het nominale hijsvermogen (maximale werklust) mag nooit overschreden worden.  
Dit hijsmiddel mag niet gebruikt worden in een potentieel explosiegevaarlijke omgeving.  
De normale gebruikstemperatuur bedraagt -20 tot 60 °C  
De hijshoogte is te beperken tot maximum 1,5 m.

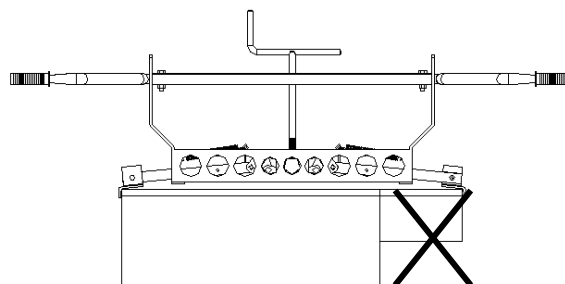
## Veiligheidsvoorschriften na te leven bij het gebruik van de boordsteenklemp

Hierna vindt u een aantal aanwijzingen voor veilig gebruik.

*Tekening 1*



*Tekening 2*



Zorg dat de klem altijd **RECHT** en **EVENWIJDIG** met de lengte - as van de boordsteen geplaatst wordt (zie tekening 1).

Indien dit niet zou gebeuren kan de klem van de boordsteen afglijden.

Draag er steeds zorg voor dat de boordsteen, daar waar hij geklemd wordt, altijd **ZUIVER** is (ontdaan van zand, aarde e.a. vuiligheden), anders bestaat het gevaar dat de boordsteen tussen de klemvoeten kan wegglijden.

Het is verboden voorwerpen tussen de boordsteen en de klem te steken om de boordsteen breder te maken (zie tekening 2).

Controleer regelmatig of de handvaten nog stevig vastzitten met de M12 bouten en moeren.

De last moet steeds door twee personen gedragen worden. Zorg dat niemand meer dan het toegelaten gewicht moet dragen. Hou bij het heffen de rug en de armen gestrekt. Loop nooit achteruit bij het transporteren van een last.

Hou rekening met de wettelijke voorschriften betreffende het gebruik en de controle van hijsmiddelen.

Het hijsmiddel mag alleen gebruikt worden door gekwalificeerd personeel welke de gebruiksaanwijzing hebben gelezen.

Alvorens beginnen met heffen, controleer de goede werking van het hijsmiddel.

Bij gebruik van een hijsmiddel: vergewis U ervan dat de haken van het hijsmiddel goed in de beide voorziene ogen van de boordsteenklemp zitten alvorens u begint te hijsen. Daarbij dienen de haken uitgerust zijn met een blokkeerklep. De andere componenten dienen bij het hijsen afgestemd te zijn op het maximale hijsvermogen.

Een schokdempende kabel SDK met hijskracht van maximum 300 kg is apart verkrijgbaar.

Hou rekening met de maximale draagkracht van de boordsteenklemp. Hef nooit iets dat zwaarder is. Hijs geen personen met of mede met behulp van dit hijsmiddel.

Hou de snelheid bij het heffen in het oog. Deze mag niet meer zijn dan 22 m/min bedragen. Begin het optillen van de last voorzichtig, vermijd schokken. Zorg ervoor dat steeds een volledig zicht aanwezig is op de bewegende last.

Vermijd botsen van de last, zorg dat de last nergens achter kan blijven hangen.

Stippel het manoeuvreren zodanig uit dat de last niet over mensen moet komen, of over plaatsen waar het vallen van de last een extra risico zou betekenen.

Maak nooit diagonale bewegingen! Eerst verticaal heffen, daarna pas horizontaal positioneren. Nooit lasten zijwaarts trekken

Verlaat Uw post nooit terwijl de boordsteenklemp nog in de lucht hangt.

Loop nooit onder de last.

Draag steeds geschikte veiligheidsschoenen, veiligheidshelm en handschoenen.

## Gebruik

Het is belangrijk dat U volgende instructies goed leest; ze zullen U helpen de klemp op de meest efficiënte en veiligste wijze te gebruiken. Goed gebruik betekent immers een langere levensduur en voldoende veiligheid voor de personen die ermee werken.

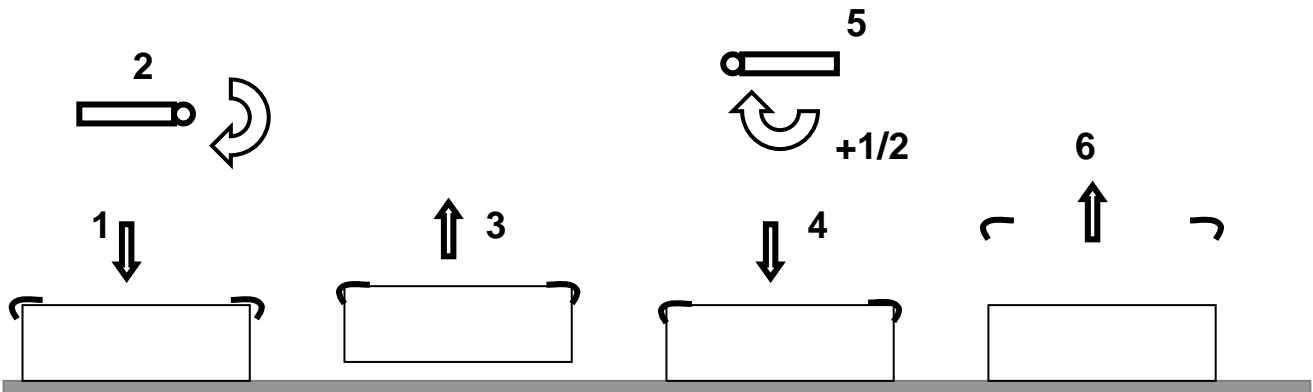
De mechanische boordsteenklemp dient voor het verplaatsen van boordstenen en dallen. De klemp bevat 2 met elkaar verbonden stangen. Door de klempvoeten meer naar het midden te verplaatsen en te bevestigen kan men boordstenen van 0.5m in lengte nemen.

Het is aan te raden van de tang op zijn maximum opening te zetten, om alzo de montage van de klempvoetjes (boordstenen van 0.5m) te bevorderen. De stangen zijn via een hefboomsysteem verbonden aan een schroefdraad, verticaal gepositioneerd. Door het handvat in uurwijzerszin te draaien wordt de afstand tussen de klempvoeten verkleind. Als men in tegenuurwijzerszin draait wordt de afstand tussen de klempvoeten vergroot. De klemp weegt in totaliteit 25 kg en het maximale op te nemen gewicht bedraagt 300 kg.

De nodige hefkracht wordt verkregen door via de zwengel (op het uiteinde voorzien van schroefdraad) de 2 stangen omhoog te tillen, waardoor de bekken zich sluiten rond de boordsteen met voldoende grip om het geheel op te tillen.

De klemp is voorzien van 2 draagbeugels, die kunnen losgeschroefd worden voor het gemakkelijk bewaren of vervoeren. Zorg dat ze goed vastgedraaid zijn tijdens gebruik.

Hef het gewicht als volgt: zie tekening:



1. Positioneer de klem op de last zoals aangegeven op tekening 1.
2. Draai de hendel in uurwijzerszin totdat de klem grip krijgt op de last.
3. Probeer voorzichtig de last op te heffen om te zien of er genoeg grip is. Indien de boordsteen nog loskomt van de klem, plaats de last terug op de grond en draai de hendel nog 1/2 draai verder in uurwijzerszin.
4. Hef de last op en vervoer ze. Verlies nooit grip door de hendel tegen uurwijzerszin te draaien, tenzij de last op de grond staat! Nooit hoger hijsen dan noodzakelijk is. Beperk de hijshoogte in elk geval tot maximum 1,5 m. Zet de last terug neer op de voorziene plaats. De grip zal verminderen.
5. Draai de hendel in tegenuurwijzerszin tot er genoeg speling is om de klem te verwijderen (ca 1/2 toer).
6. Verwijder de boordstemklem.

## Onderhoud van de klem

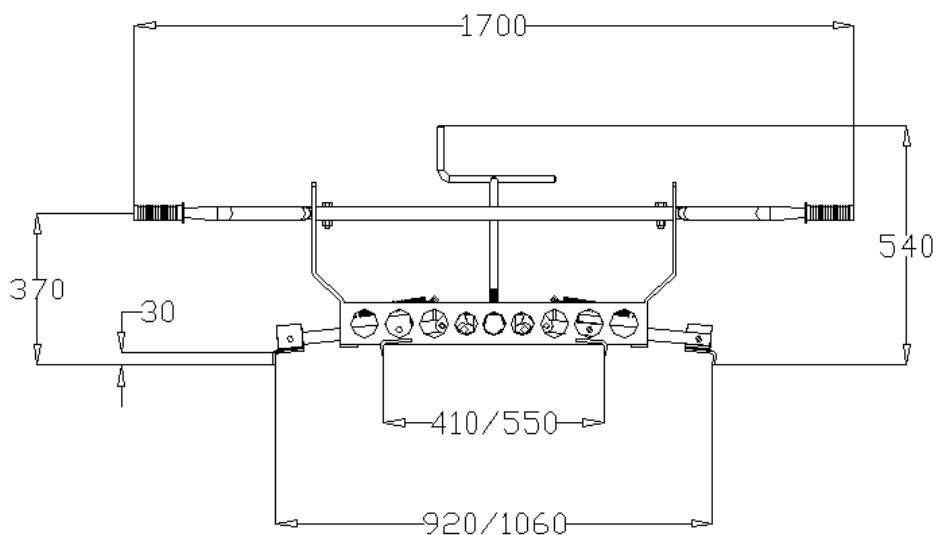
Smeer alle scharnierende delen met teflonvet minstens elke 150 werkuren of om de 2 maanden.

Zorg dat de bouten en moeren steeds stevig vast zitten.

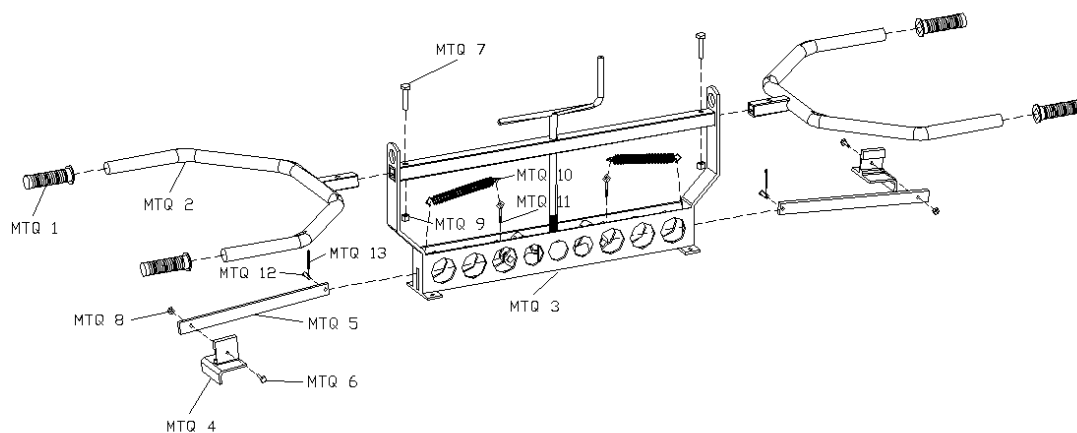
Controleer of alle onderdelen nog aanwezig zijn.

Controleer op beschadigingen. Vervang met originele onderdelen indien nodig.

## Specificaties



## Onderdelenlijst



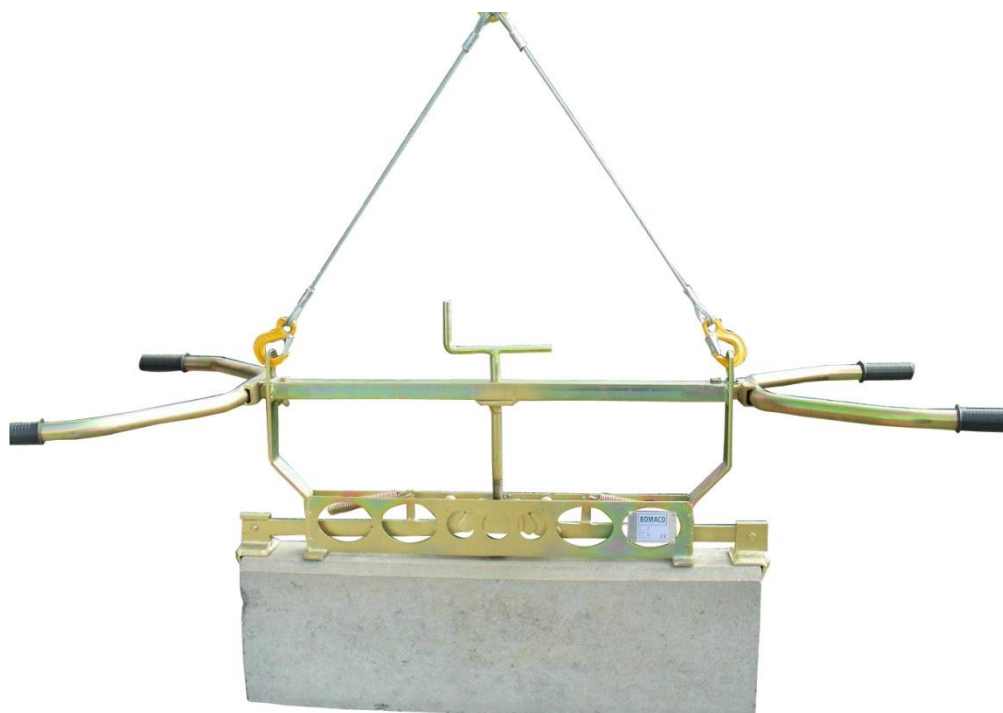
Stuknummer	Benaming	Aantal
MTQ 1	PVC handvat	4
MTQ 2	Draagbeugel	2
MTQ 3	Borduurtang	1
MTQ 4	Klemvoet	2
MTQ 5	Arm voor klemvoet	2
MTQ 6	Bout M8x25	2
MTQ 7	Bout M12x55	2
MTQ 8	Borgmoer M8	2
MTQ 9	Borgmoer M12	2
MTQ 10	Trekveer	2
MTQ 11	Schroefoog M6x60	2
MTQ 12	Pen met gat	2
MTQ 13	Splitpen	2

## Mode d'emploi

### Pince à bordure mécanique MTQ

Données relatives au produit

## La pince la plus efficace pour le placement rapide de bordures



1. Classe	Pince à bordure – capacité de levage : 300,00 kg
2. Marque	BOMACO
3. Type	MTQ
4. Largeur	Réglable : 500,00 mm et 1000,00 mm

Permet de placer les bordures sans toucher le fil guide.

Pieds spéciaux très faciles à déplacer, permettant de saisir tant des bordures de 1,00 m que des bordures de 0,50 m.

Particulièrement durable malgré un poids propre de 25,00 kg seulement.

Les anses de soutien sont démontables et n'encombrent donc pas le passage si la pince est utilisée en combinaison avec une grue.

Zingage électrolytique (passivation jaune)

Entièrement conforme aux normes CE.

Capacité de levage maximale : 300 kg.



## Circonstances d'utilisation

Cet engin de levage ne peut être utilisé que pour l'application pour laquelle il a été conçu. La capacité de levage nominale (charge de travail maximale) ne peut jamais être dépassée. Cet engin de levage ne peut être utilisé en environnement présentant un risque d'explosion. Température d'utilisation normale : - 20 à 60 °C. La hauteur de levage doit être limitée à maximum 1,50 m.

## Prescriptions de sécurité à respecter lors de l'utilisation de la pince à bordure

Vous trouverez ci-après une série de directives visant à une utilisation sûre.

Schéma 1

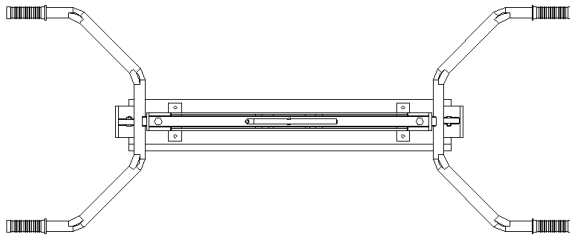
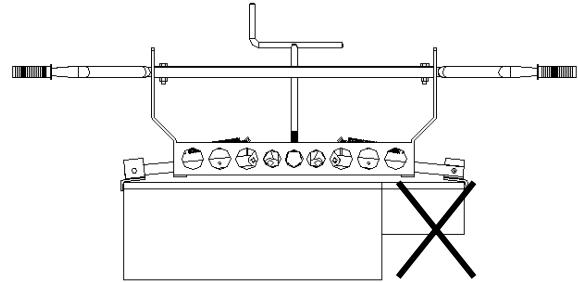


Schéma 2



Veillez à ce que la pince soit toujours disposée DROITE et PARALLÈLE à la longueur (l'axe) de la bordure (voir schéma 1).

Une autre disposition pourrait avoir pour effet que la bordure glisse et échappe à la pince.

Veillez toujours à ce que la bordure soit parfaitement propre (exempte de sable, terre et autres impuretés) à l'endroit où la pince vient la saisir, sans quoi la bordure risque de tomber en glissant entre les pieds de serrage.

Il est interdit d'insérer des objets entre la bordure et la pince pour élargir la bordure (voir schéma 2).

Assurez-vous régulièrement que les poignées sont toujours bien fixées avec les boulons et écrous M12.

La charge doit toujours être supportée par deux personnes. Veillez à ce que personne ne doive porter plus que le poids autorisé. Maintenez le dos et les bras droits en soulevant. Ne jamais marcher à reculons en transportant une charge.

Veillez tenir compte des prescriptions légales en matière d'utilisation et de contrôle de moyens de levage.

L'engin de levage ne peut être utilisé que par un personnel qualifié ayant lu le mode d'emploi.

Contrôlez le bon fonctionnement de l'engin avant de commencer toute activité de levage.

En cas d'utilisation d'un engin de levage : assurez-vous que les crochets de l'engin de levage sont bien passés dans les deux anneaux de la pince à bordure prévus à cet effet avant de commencer à soulever. Les crochets doivent en outre être pourvus d'un clapet de blocage. Les autres éléments du dispositif mis en œuvre pour la tâche de levage doivent être adaptés à la capacité de levage maximale.

Un câble SDK absorbeur de chocs d'une capacité de levage de maximum 300 kg est disponible séparément.

Tenez compte de la capacité de charge maximale de la pince à bordure. Ne soulevez jamais aucune charge dépassant cette limite. N'employez jamais cet engin seul ou en combinaison avec d'autres moyens pour soulever des personnes.

Surveillez la vitesse de levage. Cette dernière ne peut dépasser 22 m/min.

Commencez à soulever la charge prudemment, en évitant les chocs. Veillez à ce que la charge en mouvement soit toujours pleinement visible.

Évitez tout heurt pour la charge et veillez à ce que celle-ci ne puisse être retenue dans sa progression.

Planifiez les manœuvres de telle sorte que la charge ne soit pas amenée à passer au-dessus de personnes ou d'endroits où la chute de la charge générerait un risque supplémentaire.

N'effectuez jamais aucun mouvement en diagonale ! Commencez par soulever la charge verticalement, puis seulement positionnez-la horizontalement. Ne tirez jamais les charges latéralement.

Ne quittez jamais votre poste alors que la pince à bordure est encore suspendue.

Ne passez jamais sous la charge.

Portez toujours des chaussures de sécurité, un casque de protection et des gants adaptés.

## Utilisation

Il est important que vous lisiez attentivement les instructions suivantes : celles-ci vous aideront à utiliser la pince de la manière la plus efficace et la plus sûre qui soit. Utilisation correcte est en effet synonyme de durée de vie prolongée et de sécurité satisfaisante pour les personnes travaillant avec l'appareil.

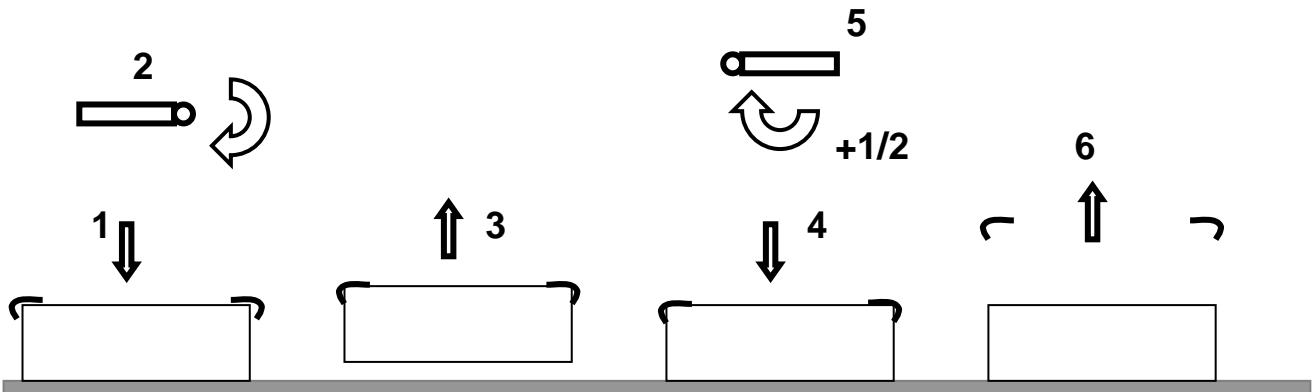
La pince à bordure mécanique est destinée au déplacement de bordures et de dalles. La pince comprend 2 branches articulées. Il est possible de saisir des bordures de 0,50 m de long en déplaçant et fixant les pieds de serrage vers le milieu.

Il est recommandé d'ouvrir au maximum les branches pour faciliter le montage des pieds de serrage (bordures de 0,50 m). Les branches sont reliées à une vis filetée par l'intermédiaire d'un système de levier. On réduit la distance séparant les pieds de serrage en tournant la poignée dans le sens des aiguilles d'une montre et on l'augmente en tournant la poignée dans le sens contraire des aiguilles d'une montre. Le poids total de la pince s'élève à 25,00 kg et le poids maximum à soulever est de 300,00 kg.

On obtient la force de levage nécessaire en rehaussant les 2 branches avec la manivelle (à l'extrémité pourvue d'un filetage), ce qui a pour effet de refermer les mors sur la bordure et de générer la prise nécessaire pour soulever l'ensemble.

La pince est équipée de 2 anses de soutien dévissables destinées à permettre l'entreposage ou le déplacement aisé de l'appareil. Veillez à ce que ces anses soient bien serrées pendant l'utilisation.

Soulevez la charge comme suit (voir schéma) :



1. Positionnez la pince comme indiqué sur le schéma 1.
2. Tournez la manivelle dans le sens des aiguilles d'une montre jusqu'à ce que la pince ait prise sur la charge.
3. Essayez de soulever la charge prudemment pour voir si le serrage est suffisant. Si la bordure se détache de la pince, reposez la charge sur le sol et tournez de nouveau la manivelle 1/2 tour dans le sens des aiguilles d'une montre.
4. Soulevez la charge et transportez-la. Veillez à ne jamais perdre de prise en tournant la manivelle dans le sens inverse des aiguilles d'une montre, sauf si la charge repose sur le sol ! En tout état de cause, limitez la hauteur de levage à maximum 1,50 m. Reposez la charge à l'endroit prévu. La prise va diminuer.
5. Tournez la manivelle dans le sens inverse des aiguilles d'une montre jusqu'à ce qu'il y ait suffisamment de jeu pour désengager la pince (env. ½ tour).
6. Éloignez la pince de la bordure.

## Maintenance de la pince

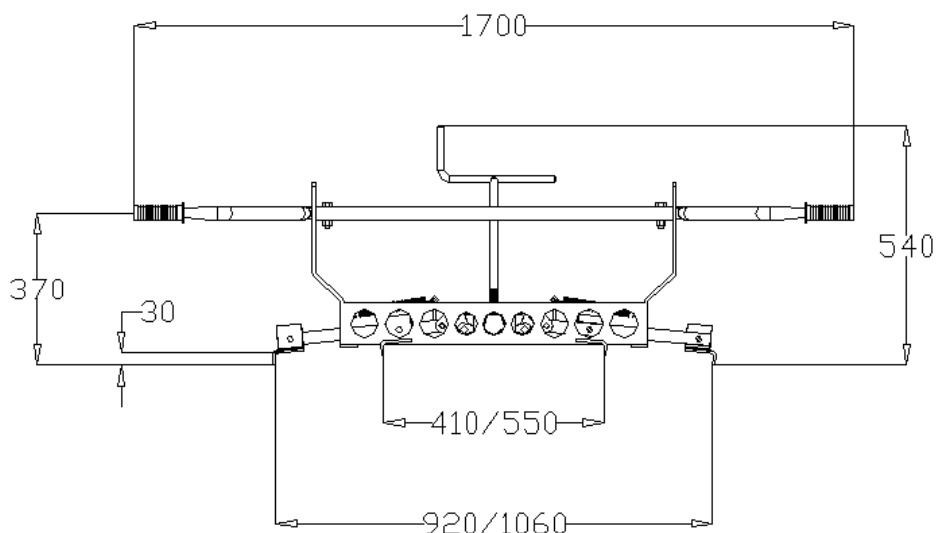
Lubrifiez tous les éléments articulés avec de la graisse Téflon toutes les 150 heures de travail ou tous les 2 mois au minimum.

Veillez à ce que les boulons et écrous soient toujours fermement fixés.

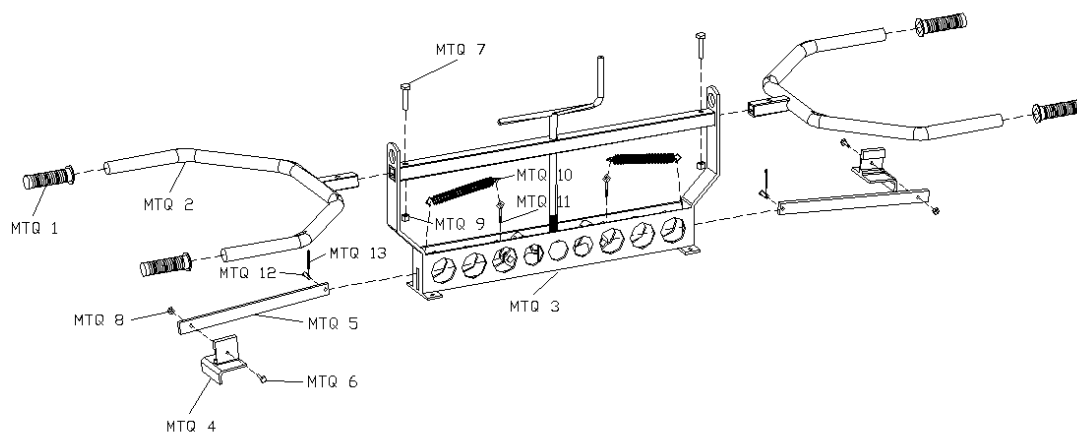
Assurez-vous que toutes les pièces sont toujours présentes.

Contrôlez la pince quant à la présence éventuelle de dégradations. Au besoin, effectuez les remplacements nécessaires avec des pièces originales.

## Spécifications



## Liste de pièces détachées



Numéro de pièce+	Dénomination	Nombre
MTQ 1	Poignée en PVC	4
MTQ 2	Anse de soutien	2
MTQ 3	Pince à bordure	1
MTQ 4	Pied de serrage	2
MTQ 5	Bras de pied de serrage	2
MTQ 6	Boulon M8x25	2
MTQ 7	Boulon M12x55	2
MTQ 8	Contre-écrou M8	2
MTQ 9	Contre-écrou M12	2
MTQ 10	Ressort de traction	2
MTQ 11	Piton M6x60	2
MTQ 12	Tige avec orifice	2
MTQ 13	Goupille fendue	2