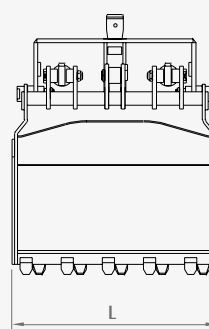
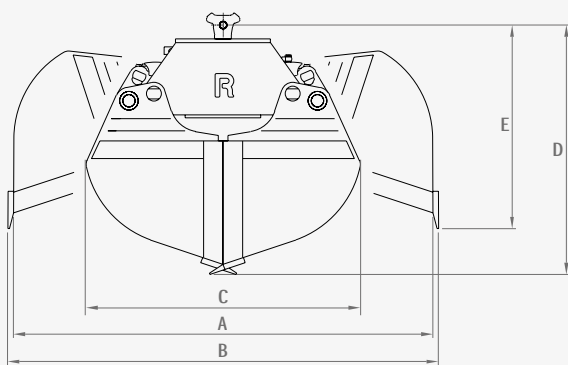
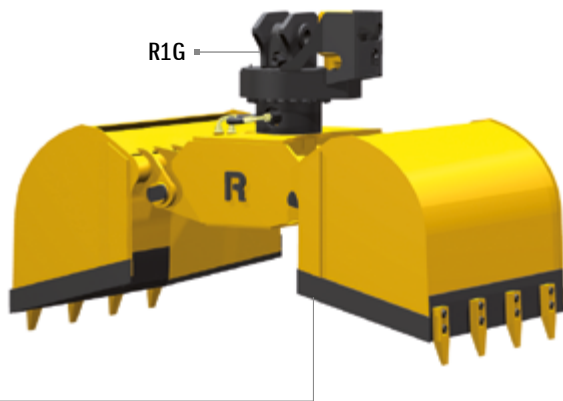


- ■ Benne bivalente per carico materiali vari
- Grabs for different materials' loading
- Bennes double-coquilles pour le chargement de matériaux divers

- ■ ■ Zweischalengreifer für Verladung von verschiedenen Materialien
- ■ ■ Bivalvas para carga de materiales diversos
- ■ ■ Грейфер для погрузки различных материалов

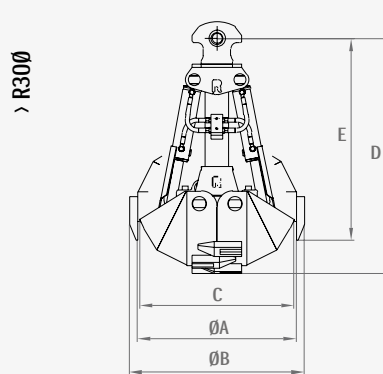
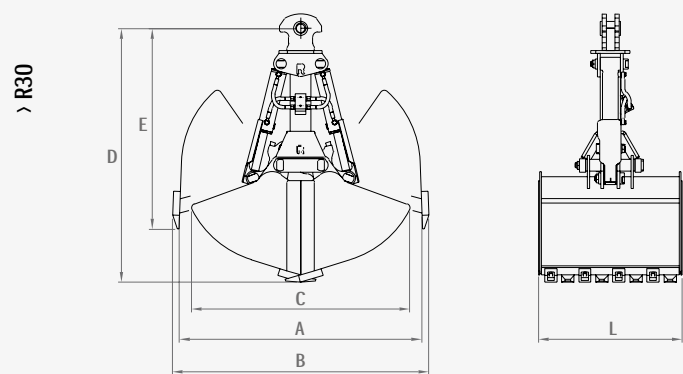
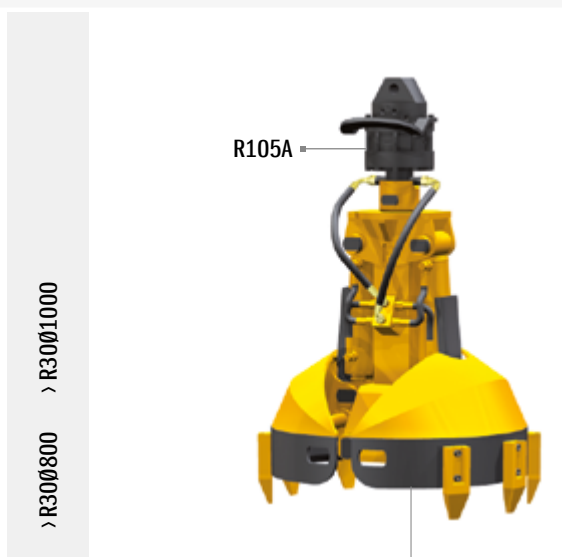
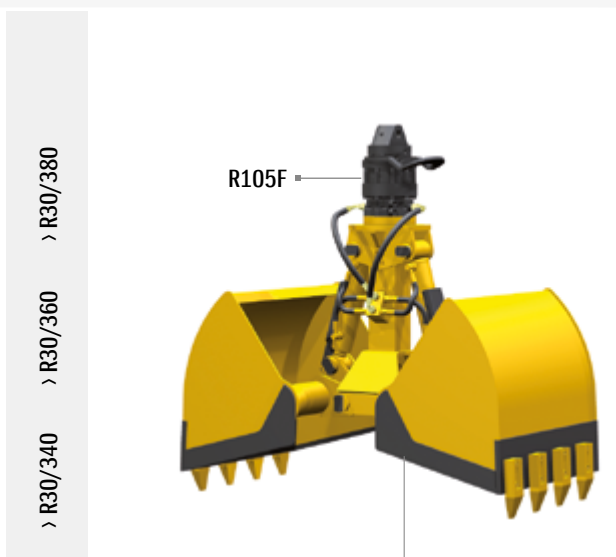
R41



Modello	Capacità	Peso	Pressione	Portata olio	Forza alla lama	Dimensioni					
Model	Capacity	Weight	Pressure	Oil flow	Tine force	Sizes					
Modèle	Capacité	Poids	Pression	Débit d'huile	Puissance à la lame	Dimensions					
Modell	Inhalt	Gewicht	Druck	Ölleistung	Schließkraft je Schale	Abmessungen					
	dm ³	kg	bar	l/min	Kg	A	B	C	D	E	L
R41/700	500	720	280	100	4400	1990	2070	1270	1230	1070	820
R41/1000	750	880	280	100	4060	2140	2220	1400	1320	1100	1020
R41/1200	900	940	280	100	4060	2140	2220	1400	1320	1100	1250

- ■ Benne bivalente per scavo e carico materiali vari
- Grabs for digging and different materials' loading
- ■ Bennes double-coquilles pour l'excavation et le chargement de matériaux divers

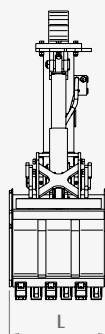
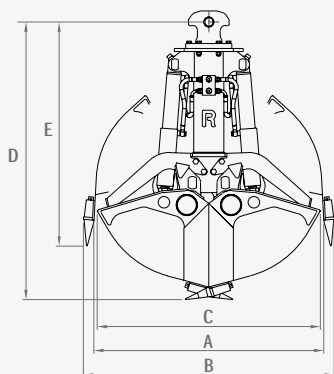
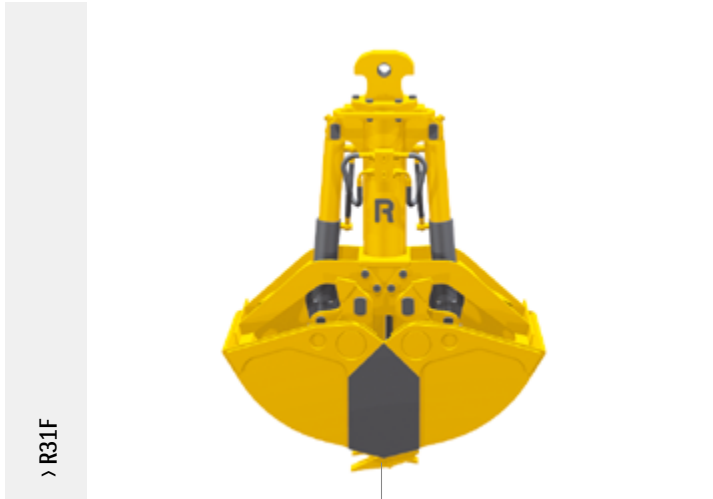
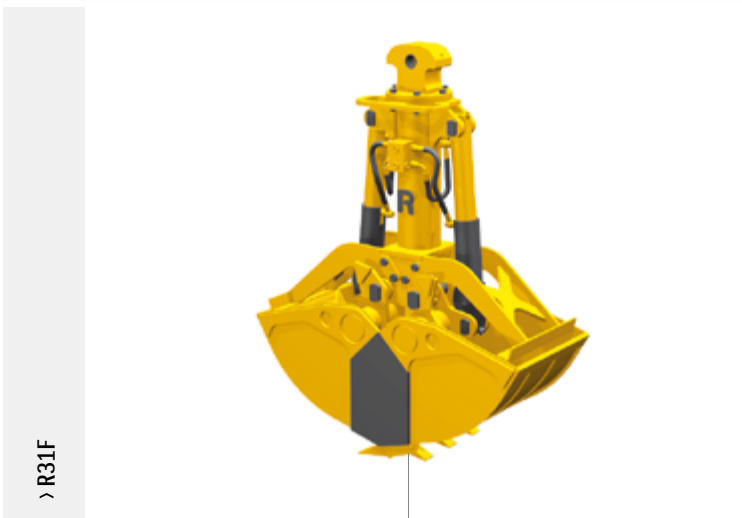
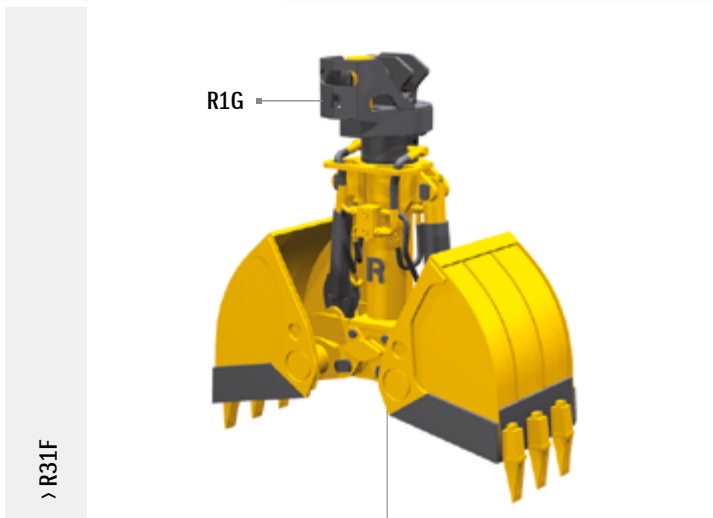
- ■ ■ Zweischalengreifer für Aushub und Verladung von verschiedenen Materialien
- ■ Bivalvas para excavación y carga de materiales diversos
- ■ Двухчелюстной грейфер для сыпучих материалов



Modello	Capacità	Peso	Pressione	Portata olio	Forza alla lama	Dimensioni					
Model	Capacity	Weight	Pressure	Oil flow	Tine force	Sizes					
Modèle	Capacité	Poids	Pression	Débit d'huile	Puissance à la lame	Dimensions					
Modell	Inhalt	Gewicht	Druck	Ölleistung	Schließkraft je Schale	Abmessungen					
	dm ³	kg	bar	l/min	Kg	A	B	C	D	E	L
R30/340	180	340	300	60	3200	1420	1500	1280	1490	1180	440
R30/360	260	380	300	60	3200	1420	1500	1280	1490	1180	640
R30/380	340	420	300	60	3200	1420	1500	1280	1490	1180	840
R30Ø800	90	350	300	60	5900	800	880	780	1180	1020	
R30Ø1000	140	420	300	60	4500	1000	1080	950	1280	1020	

- ■ Benne bivalente per scavo e carico materiali vari
- Grabs for digging and different materials' loading
- ■ Bennes double-coquilles pour l'excavation et le chargement de matériaux divers

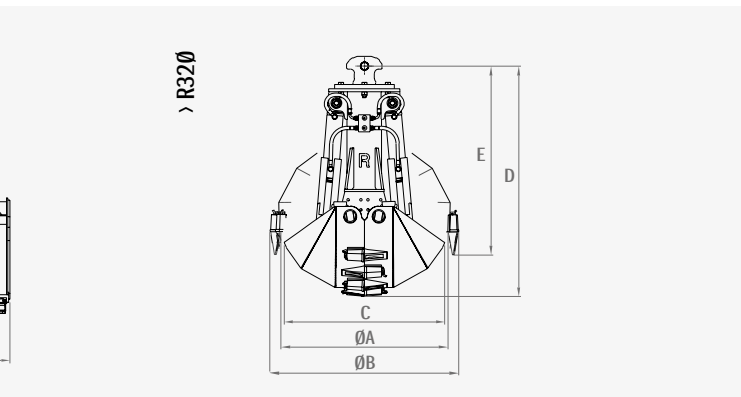
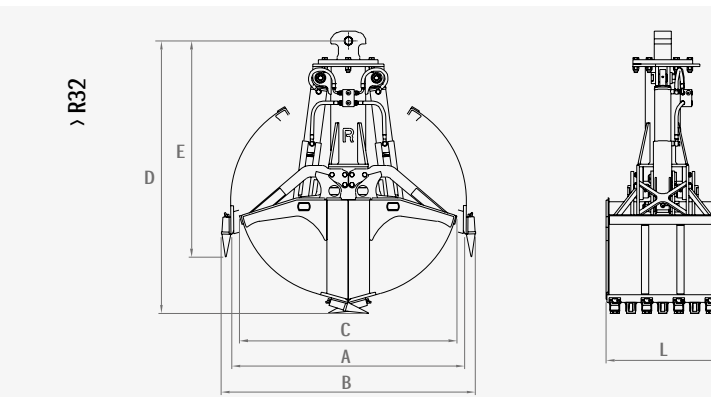
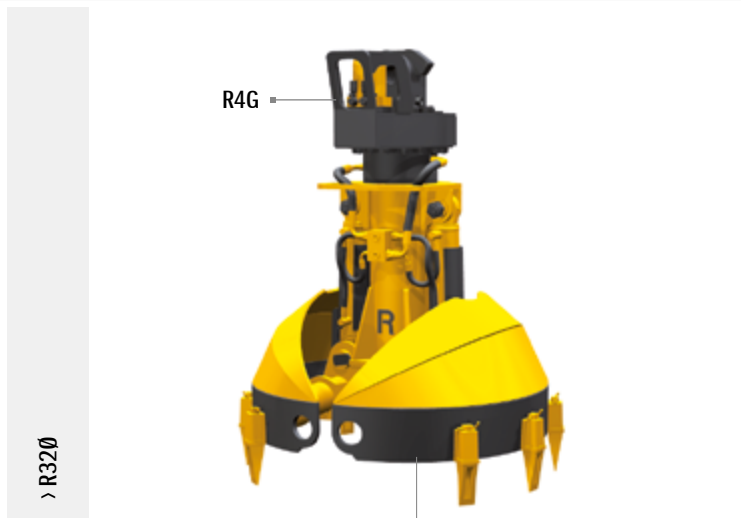
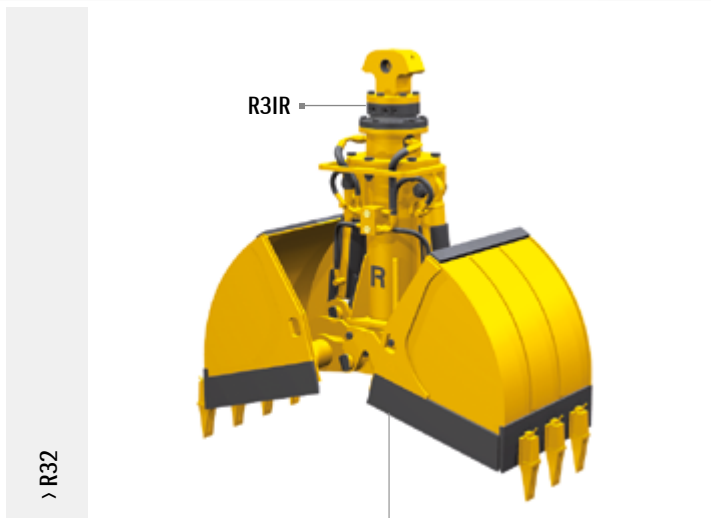
- ■ Zweischalengreifer für Aushub und Verladung von verschiedenen Materialien
- ■ Bivalvas para excavación y carga de materiales diversos
- ■ Двухчелюстной грейфер для сыпучих материалов



Modello	Capacità	Peso	Pressione	Portata olio	Forza alla lama	Dimensioni					
Model	Capacity	Weight	Pressure	Oil flow	Tine force	Sizes					
Modèle	Capacité	Poids	Pression	Débit d'huile	Puissance à la lame	Dimensions					
Modell	Inhalt	Gewicht	Druck	Ölleistung	Schließkraft je Schale	Abmessungen					
	dm ³	kg	bar	l/min	Kg	A	B	C	D	E	L
R31F400	170	530	300	80	4350	1400	1530	1360	1670	1340	400
R31/400	170	550	300	80	4350	1400	1530	1360	1670	1340	400
R31F600	270	580	300	80	4350	1400	1530	1360	1670	1340	600
R31/600	270	600	300	80	4350	1400	1530	1360	1670	1340	600
R31F800	370	630	300	80	4350	1400	1530	1360	1670	1340	800
R31/800	370	650	300	80	4350	1400	1530	1360	1670	1340	800
R31/1000	470	700	300	80	4350	1400	1530	1360	1670	1340	1000
R31F1000	470	680	300	80	4350	1400	1530	1360	1670	1340	1000

- ■ Benne bivalente per scavo e carico materiali vari
- Grabs for digging and different materials' loading
- ■ Bennes double-coquilles pour l'excavation et le chargement de matériaux divers

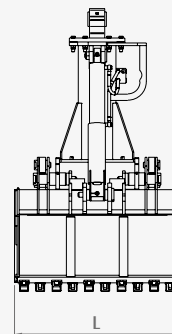
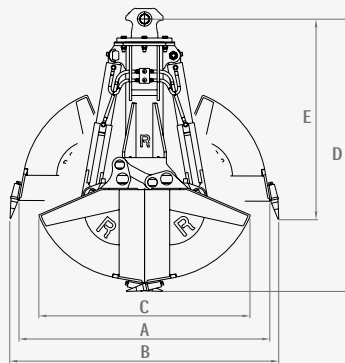
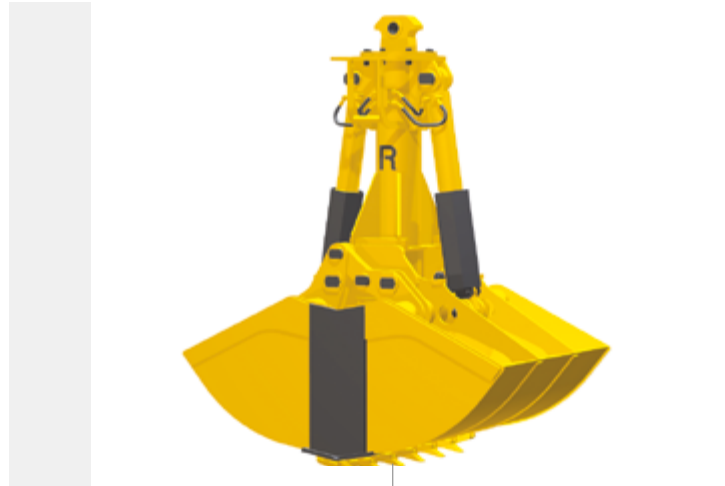
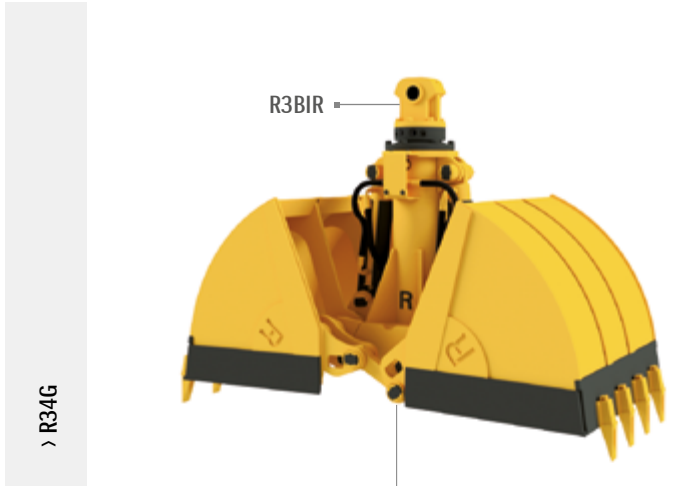
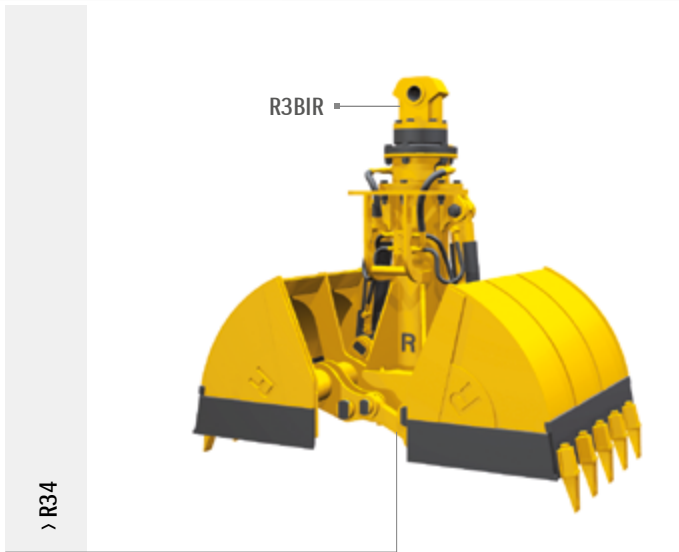
- ■ Zweischalengreifer für Aushub und Verladung von verschiedenen Materialien
- ■ Bivalvas para excavación y carga de materiales diversos
- ■ Двухчелюстной грейфер для сыпучих материалов



Modello	Capacità	Peso	Pressione	Portata olio	Forza alla lama	Dimensioni					
Model	Capacity	Weight	Pressure	Oil flow	Tine force	Sizes					
Modèle	Capacité	Poids	Pression	Débit d'huile	Puissance à la lame	Dimensions					
Modell	Inhalt	Gewicht	Druck	Ölleistung	Schließkraft je Schale	Abmessungen					
	dm ³	kg	bar	l/min	Kg	A	B	C	D	E	L
R32/500	315	775	300	110	5920	1650	1780	1510	1910	1500	500
R32/600	385	800	300	110	5920	1650	1780	1510	1910	1500	600
R32/700	455	825	300	110	5920	1650	1780	1510	1910	1500	700
R32/800	525	850	300	110	5920	1650	1780	1510	1910	1500	800
R32/1000	665	900	300	110	5920	1650	1780	1510	1910	1500	1000
R32Ø1200	220	830	300	110	9150	1200	1330	1070	1610	1300	
R32Ø1400	390	950	300	110	7650	1400	1530	1270	1710	1300	

- ■ Benne bivalente per scavo e carico materiali vari
- Grabs for digging and different materials' loading
- ■ Bennes double-coquilles pour l'excavation et le chargement de matériaux divers

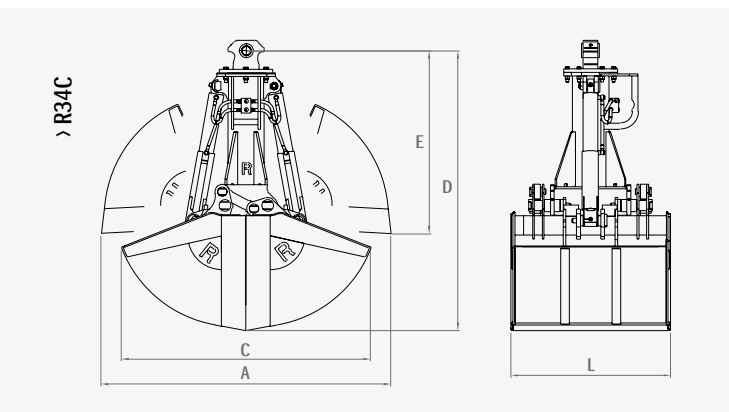
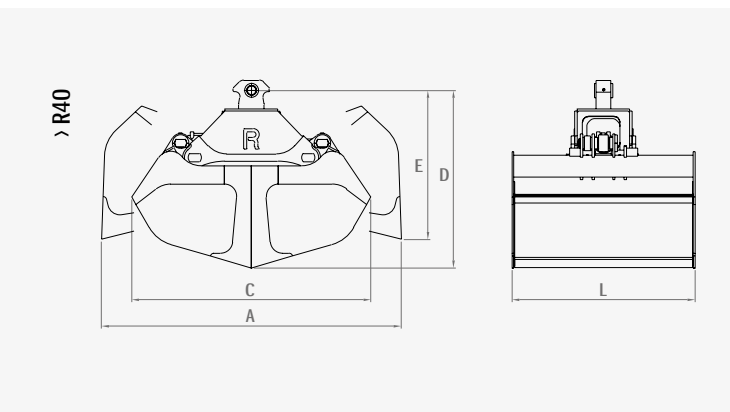
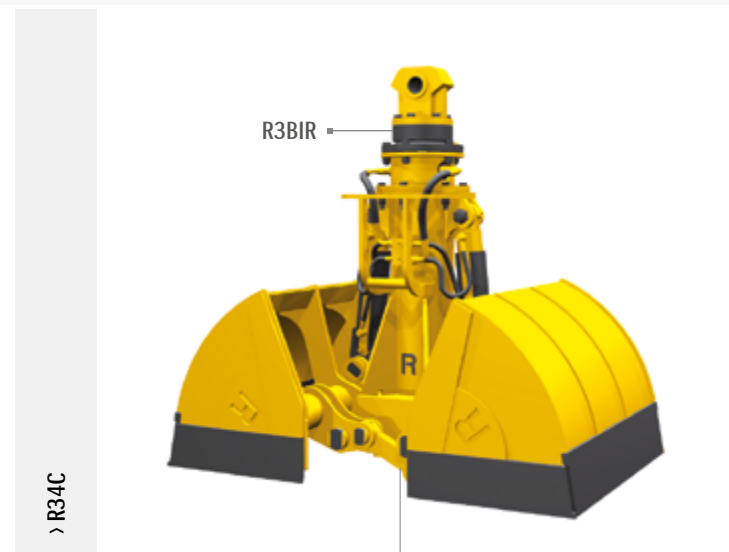
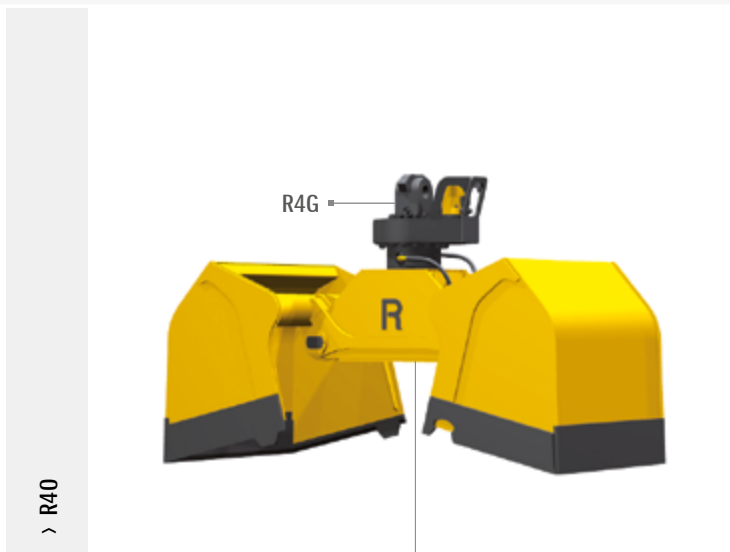
- ■ Zweischalengreifer für Aushub und Verladung von verschiedenen Materialien
- ■ Bivalvas para excavación y carga de materiales diversos
- ■ Двухчелюстной грейфер для сыпучих материалов



Modello	Capacità	Peso	Pressione	Portata olio	Forza alla lama	Dimensioni					
Model	Capacity	Weight	Pressure	Oil flow	Tine force	Sizes					
Modèle	Capacité	Poids	Pression	Débit d'huile	Puissance à la lame	Dimensions					
Modell	Inhalt	Gewicht	Druck	Ölleistung	Schließkraft je Schale	Abmessungen					
	dm ³	kg	bar	l/min	Kg	A	B	C	D	E	L
R34/800	700	1200	300	160	8000	2000	2140	1680	2130	1570	800
R34/1000	880	1320	300	160	8000	2000	2140	1680	2130	1570	1000
R34/1300	1150	1440	300	160	8000	2000	2140	1680	2130	1570	1300
R34/1500	1325	1550	300	160	8000	2000	2140	1680	2130	1570	1500
R35/1350	1850	2550	300	260	11260	2570	2750	2310	2820	2060	1350
R35/1500	2150	2600	300	260	11260	2570	2750	2310	2820	2060	1500
R35/1700	2450	2650	300	260	11260	2570	2750	2310	2820	2060	1700

- ■ Benne bivalente per carico materiali vari
- Grabs for different materials' loading
- Bennes double-coquilles pour le chargement de matériaux divers

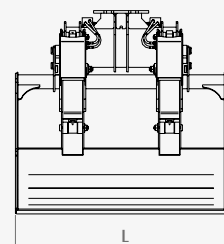
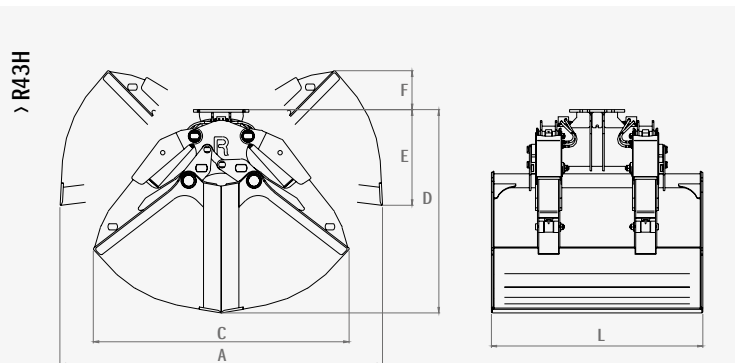
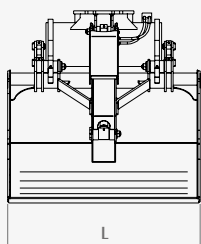
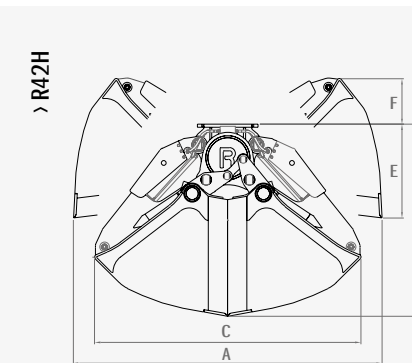
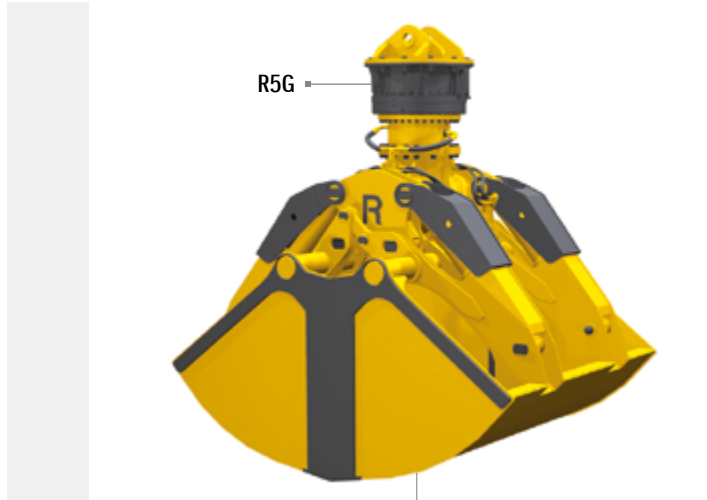
- ■ ■ Zweischalengreifer für Verladung von verschiedenen Materialien
- ■ ■ Bivalvas para carga de materiales diversos
- ■ ■ Грейфер для погрузки различных материалов



Modello	Capacità	Peso	Pressione	Portata olio	Forza alla lama	Dimensioni				
Model	Capacity	Weight	Pressure	Oil flow	Tine force	Sizes				
Modèle	Capacité	Poids	Pression	Débit d'huile	Puissance à la lame	Dimensions				
Modell	Inhalt	Gewicht	Druck	Ölleistung	Schließkraft je Schale	Abmessungen				
	dm ³	kg	bar	l/min	Kg	A	C	D	E	L
R40/1200	1260	1300	300	100	4760	2460	2010	1450	1210	1200
R40/1500	1580	1400	300	100	4760	2460	2010	1450	1210	1500
R40/1700	1800	1470	300	100	4760	2460	2010	1450	1210	1700
R34/1000C	1330	1320	300	160	6500	2400	2040	2270	1420	1000
R34/1300C	1750	1440	300	160	6500	2400	2040	2270	1420	1300
R34/1500C	2000	1520	300	160	6500	2400	2040	2270	1420	1500

- ■ Benne bivalente per carico materiali vari
- ■ Grabs for different materials' loading
- ■ Bennes double-coquilles pour le chargement de matériaux divers

- ■ Zweischalengreifer für Verladung von verschiedenen Materialien
- ■ Bivalvas para carga de materiales diversos
- ■ Грейфер для погрузки различных материалов



Modello	Capacità	Peso	Pressione	Portata olio	Forza alla lama	Dimensioni					
Model	Capacity	Weight	Pressure	Oil flow	Tine force	Sizes					
Modèle	Capacité	Poids	Pression	Débit d'huile	Puissance à la lame	Dimensions					
Modell	Inhalt	Gewicht	Druck	Ölleistung	Schließkraft je Schale	Abmessungen					
	dm ³	kg	bar	l/min	Kg	A	C	D	E	F	L
R42/3000H	3000	2800	320	190	9500	3200	2750	2000	980	480	1500
R42/4000H	4000	3100	320	190	9500	3200	2750	2000	980	480	2000
R42/5000H	5000	3250	320	190	9500	3200	2750	2000	980	480	2500
R43/5000H	5000	4300	300	320	15300	3660	2910	2310	1090	435	2000
R43/6000H	6000	4500	300	320	15300	3660	2910	2310	1090	435	2400
R43/7000H	7000	4700	300	320	15300	3660	2910	2310	1090	435	2800
R43/8000H	8000	4900	300	320	15300	3660	2910	2310	1090	435	3200