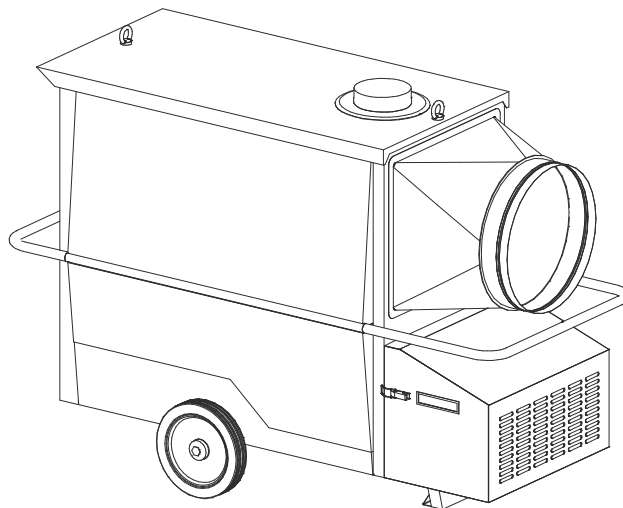


REMKO CLK

Verplaatsbare verwarmingsautomaten



Bediening
Techniek
Onderdelen

Gebruiksaanwijzing

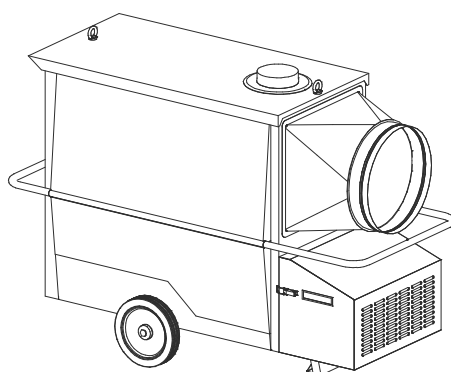
Voor het ingebruiknemen / gebruiken van het apparaat moet deze gebruiksaanwijzing zorgvuldig worden gelezen!

Het op andere wijze gebruiken en of bedienen dan in deze handleiding wordt aangegeven is niet toegestaan.
In dat geval vervalt elke aansprakelijkheid en garantie.

REMKO CLK

Verplaatsbare verwarmingsautomaten

CE



| Inhoud | bladzijde | Inhoud | bladzijde |
|-----------------------------------|-----------|-------------------------|-----------|
| Veiligheidsaanwijzingen | 4 | Verzorging en Onderhoud | 9 |
| Omschrijving van het apparaat | 4 | Opheffen van Storingen | 11 |
| Bepalingen voor heteluchtkanonnen | 5 | Service en garantie | 11 |
| Voorschriften voor de plaatsing | 6 | Technische gegevens | 12 |
| Veiligheidsvoorzieningen | 6 | Schakelschema | 13 |
| Rookgasafvoer | 7 | Montagetekening | 14 |
| Voor het eerst in gebruik nemen | 7 | Onderdelenlijst | 15 |
| In gebruik nemen | 8 | Onderhoudsrapport | 16 |
| Het buiten werking stellen | 9 | | |



Deze Gebruiksaanwijzing moet altijd aan of in de buurt van het apparaat bewaard worden.



Veiligheidsaanwijzingen

Bij het gebruik van het apparaat moeten de plaatselijke bouw- en brandvoorschriften alsmede de voorschriften van de bedrijfsvereniging in acht genomen worden.

- ◇ Het apparaat mag alleen bediend worden door personen die daarvoor opgeleid zijn.
- ◇ Het apparaat moet zó worden geplaatst en gebruikt dat personen niet in gevaar komen door verbrandingsgassen en stralingswarmte en dat geen brand kan ontstaan.
- ◇ Het apparaat mag alleen in ruimten geplaatst en gebruikt worden wanneer voldoende lucht voor de verbranding wordt aangevoerd.
- ◇ Het apparaat mag **zonder rookgasafvoer** alleen in goed geventileerde ruimten gebruikt worden. *Permanent verblijf van personen in die ruimten is niet toegestaan. Op dit verbod moet d.m.v. borden aan de ingangen gewezen worden.*
- ◇ Voor de veiligheid moet een afstand van 1,5 mtr. om het apparaat vrijgehouden worden, ook voor niet brandbare voorwerpen.
- ◇ Het apparaat mag alleen op een niet brandbare ondergrond geplaatst worden.
- ◇ Het apparaat mag niet gebruikt worden op plaatsen waar gevaar voor brand of ontploffing bestaat.
- ◇ Verplaatsbare brandstoftanks mogen alleen overeenkomstig de technische regels voor brandbare vloeistoffen („TRBF 210 en 280” en/of de voorschriften v.d. Hinderwet) geplaatst worden.
- ◇ Het aanzuigrooster moet altijd vrij van vuil en losse voorwerpen zijn.
- ◇ Steek nooit vreemde voorwerpen in het apparaat.
- ◇ Het apparaat mag nooit blootgesteld worden aan een directe waterstraal.
- ◇ Bescherm alle elektrische kabels van het apparaat tegen beschadegingen (bv. door dieren etc.).
- ◇ Bij reparatie- en/of onderhoudswerkzaamheden moet altijd de stekker uit de wandcontactdoos getrokken worden.
- ◇ De veiligheidsinrichting mag niet doorverbonden of geblokkeerd worden.

 **Er mogen uitsluitend goedgekeurde ventilatorbranders volgens DIN 4787 of DIN - EN 267 in WLE-uitvoering gemonteerd en/of gebruikt worden.**

 **Schakel de stroomtoevoer nooit uit (noodgevallen uitgezonderd) voordat de nakoelcyclus beëindigd is.**

Omschrijving van het apparaat

De apparaten zijn mobiele luchtverhitters voorzien van een warmtewisselaar en een ventilator, die voor aanvoer van verse lucht zorgt. De apparaten branden op diesel of huisbrandolie EL en functioneren volautomatisch, universeel en probleemloos. Gebruik van deze apparaten is in principe niet-huishoudelijk.

De apparaten zijn voorzien van een uitwisselbare ventilatorbrander en zijn voorzien van een rookgasafvoeraansluiting.

De apparaten zijn uitgerust met een geruisarme en onderhoudsarme axiale ventilator, een ruimte-thermostaat en een aansluitkabel met stekker.

Standaard wordt bij de levering van de modellen CLK 30 tot 70 een oliebrander met voorverwarming geïntegreerd. De modellen CLK 120 en 150 zijn voorzien van een separate multiflex-olievoorverwarming.

Alle apparaten zijn eenvoudig te bedienen en zijn zeer bedrijfszeker. Ze voldoen aan de eisen van diverse instanties van de EU.

Toepassing

De apparaten leveren directe warmte en zijn uitsluitend geschikt voor industriële toepassingen.

De apparaten worden o.a. gebruikt voor:

- het drogen van nieuwbouw
- spotverwarming voor werkplekken in de open lucht
- het plaatselijk verwarmen van werkplekken in open, niet brandgevaarlijke fabricageruimten en hallen
- het permanent of incidenteel verwarmen van gesloten en/of open ruimten
- het ontdooien van machines, voertuigen en niet brandbare magazijngoederen
- het op temperatuur houden van delen die gevaar lopen te bevriezen en kassen

Werking van het apparaat

Na het inschakelen van het apparaat of bij warmtevraag (bij volautomatische werking d.m.v. een ruimtethermostaat) wordt de ventilatorbrander ingeschakeld.

De branderkamer met warmtewisselaar wordt opgewarmd totdat de temperatuur van 80 tot 85 graden is bereikt. De temperatuurregelaar (35 tot 40 graden) schakelt tevoren de ventilator voor toevoer van verse lucht, en afgifte van warme lucht in.

Afhankelijk van de behoefte aan warme lucht, herhaalt zich deze gang van zaken bij gebruik van de ruimte-thermostaat.

Na het uitschakelen van het apparaat via de schakelaar of via de thermostaat loopt de ventilator nog enige tijd ter afkoeling van de branderkamer met warmtewisselaar, en schakelt dan pas het apparaat uit. Deze functie kan zich meerdere malen herhalen.

Bewaking van het gebruik van het apparaat.

Via de ingebouwde Veiligheidsvoorzieningen en de branderautomaat (onderdeel van de ventilatorbrander) worden alle functies van het apparaat volautomatisch en bedrijfszeker bewaakt.


Bij eventuele onregelmatigheden of doven van de vlam wordt het apparaat via de branderautomaat uitgeschakeld. Het storingslampje op het bedieningspaneel van het apparaat en de storingslamp van de branderautomaat lichten op.

De herstart van het apparaat kan pas na handmatige ontstoring (storingsknop op bedieningspaneel) van de branderautomaat de plaats vinden.

De temperatuurregelaar (TR) regelt de werking van de ventilator. De temperatuurbewaking (TW) begrenst de uitblaas-temperatuur via de brander.

De veiligheidstemperatuurbegrenzer (STB) onderbreekt de verwarmingsfunctie bij extreme oververhitting of bij uitval resp. defect van de TW.

De handmatige ontregeling van de STB kan pas plaats vinden na afkoeling van het apparaat.

 **Alvorens de blokkering op te heffen dient de werking van het apparaat gecontroleerd te worden opdat een herhaalde overschrijding van de "STB" temperatuur voorkomen wordt.**

Bepalingen voor heteluchtkanonnen

Op de apparaten zijn de Duitse voorschriften voor ongevallenpreventie van toepassing zoals vastgelegd in "Verwarmings-, vlam- en smeltapparaten voor bouw- en montagewerkzaamheden (VBG 43)" van 1. Oktober 1992.

Bij het gebruik van de apparaten dienen de plaatselijke bouwverordeningen en de voorschriften inzake brandpreventie in acht genomen te worden.

Uittreksel Regeling Ongevallenpreventie (VBG 43):

§ 37 Bedieningspersoneel

De apparaten mogen alleen bediend worden door personen die daartoe opgeleid zijn.

§ 38 Plaatsing

- (1) De apparaten dienen stabiel te worden opgesteld.
- (2) De apparaten dienen zodanig geplaatst en gebruikt te worden, dat rookgassen en stralingshitte voor de werknemers geen gevaar opleveren en dat geen brand kan ontstaan.
- (3) De apparaten mogen slechts in ruimten geplaatst worden waar voldoende verbrandingslucht toegevoerd wordt en de rookgassen via rookkanalen afgevoerd worden.

Een goede natuurlijke ventilatie is aanwezig als b.v. de inhoud van de ruimte in m³ tenminste 10 maal zo groot is als de warmtebelasting in kilowatts van alle in de ruimte aanwezige apparaten en via ramen en deuren een goede natuurlijke luchtverversing gewaarborgd is.

(4) In afwijking van de 3^e alinea mogen de apparaten zonder rookgasafvoer in ruimten worden gebruikt mits deze goed geventileerd zijn en de toelaatbare concentratie van schadelijke stoffen in de in te ademen lucht niet overschreden wordt.

Een goede natuurlijke ventilatie is aanwezig als b.v.

1. De inhoud van de ruimte in m³ tenminste 30-maal zo groot is als de warmtebelasting in kilowatts van alle in die ruimte aanwezige apparaten en via ramen en deuren een goede natuurlijke luchtverversing gewaarborgd is, of
2. niet afsluitbare openingen voor luchttoe- en afvoer in de nabijheid van het plafond en de vloer aanwezig zijn waarvan de oppervlakte in m² minstens 0,003 x de nominale warmtebelasting in kilowatts van alle in de ruimte aanwezige apparaten bedraagt.

(5) De apparaten mogen niet geplaatst en gebruikt worden in ruimten waar explosiegevaar bestaat.

§ 44 Het drogen van ruimten

(2) Voor het drogen van ruimten met voldoende luchttoevoer ten behoeve van de verbranding mogen in afwijking van § 38 3^e alinea verwarmingsapparaten gebruikt worden zonder dat de verbrandingsgassen via rookkanalen afgevoerd worden. In deze ruimten mogen zich geen personen permanent ophouden. Op dit verbod dient door middel van borden bij de ingangen van de ruimten gewezen te worden.

§ 53 Keuring

(2) Volgens de gebruiksbeoordelingen moet naar behoefte, doch in ieder geval 1 maal per jaar, de veilige werking van de apparaten door een deskundige gecontroleerd worden. Een rookgas analyse van de brander moet uitgevoerd worden.

§ 54 Controle

- (1) Personen die met de bediening van de apparaten belast zijn, dienen voor het begin van de werkzaamheden te controleren of de bedienings- of beveiligingsonderdelen van de apparaten kennelijke gebreken vertonen en of de beschermende maatregelen getroffen zijn.
- (2) Indien gebreken geconstateerd worden, moet(en) de verantwoordelijke perso(o)n(en) daarvan op de hoogte gesteld worden.
- (3) Vertoont het apparaat gebreken die een goede en veilige werking in gevaar brengen dan dient het direct uitgeschakeld te worden.

§ 55 Overtredingen

Wie in strijd met de geldende wettelijke voorschriften handelt, maakt zich schuldig aan een strafbare overtreding.

Voorschriften voor de plaatsing

Voor het gebruik op bouwwerken gelden voor alle apparaten de veiligheidsvoorschriften die op bouwwerken van toepassing zijn.

- ◇ Voorkom het ontstaan van onder- of overdruk in de ruimte waar het apparaat geplaatst is; dit leidt onherroepelijk tot problemen met de verbranding.
- ◇ Zorg beslist voor een voldoende grote aanzuig- en afvoeropening (zie typeplaatje).
Mocht dit niet mogelijk zijn, dan moet de brander van een afzonderlijke luchttoevoer voorzien worden.

Plaatsing in de open lucht

- ◇ Door de gebruiker van het apparaat dient de zekerheid gegeven te worden, dat onbevoegden noch aan het apparaat noch aan de energie-voorziening kunnen manipuleren.
- ◇ Het gebruik van de apparaten mag geen gevaar of ontoelaatbare overlast veroorzaken.
- ◇ Neerslag, zoals regen of sneeuw kunnen door de toevoerventilator aangezogen worden; daarom dient er een geschikte voorziening hiervoor getroffen te worden.

Plaatsing in gesloten, goed geventileerde ruimten zonder schoorsteenaansluiting.

- ◇ Gebruik van de apparaten is toegestaan mits de onder § 38 4e alinea genoemde minimale hoeveelheid verbrandingslucht wordt aangevoerd.
- ◇ Voor een betrouwbare afvoer van de verbrandingsgassen dient in ieder geval gezorgd te worden om te voorkomen dat de lucht teveel schadelijke stoffen zal gaan bevatten.

Veilige afstanden

- ◇ Om een veilige werking en het onderhoud van de apparaten te garanderen, dient een afstand van 1,5 meter om het apparaat vrijgehouden te worden, ook voor niet-brandbare voorwerpen.
- ◇ De vloer en het plafond moet brandvertragend zijn.

Het verwarmen van ruimten

- ◇ Heteluchtkanonnen mogen alleen voor de verwarming van gesloten ruimten gebruikt worden wanneer zij uitgerust zijn met een ruimte-thermostaat.
Accessoire
- ◇ Er moet gezorgd worden dat de hoeveelheid voor de verbranding nodige lucht beschikbaar is.

Elektrische aansluiting

- ◇ De apparaten werken op 1~ 230 V / 50 Hz .
- ◇ Op bouwterreinen moet de stroom volgens VDE 0100 § 55 via een speciale aansluiting (gewoonlijk bouwaansluiting met aardlek-schakelaar) geleverd worden.

Veiligheidsvoorzieningen

De apparaten zijn uitgerust met de volgende veiligheids- en controlemiddelen:

- ◇ Temperatuurregelaar (TR)
- ◇ Temperatuurbewaking (TW)
- ◇ Veiligheidstemperatuurbegrenzer (STB)

Temperatuurregelaar (TR)

De temperatuurregelaar stuurt het in- en uitschakelen van de omloopventilator in. Het schakelpunt wordt via de regelaar "Scala 21 – 60" in de schakelkast ingesteld.
Instelling ca. 35-40 graden C.

Temperatuurbewaking (TW)

De temperatuurbewaking begrenst tijdens de werking van het apparaat de temperatuur van de blazer c.q. de uitblaasttemperatuur. Het schakelpunt wordt via de regelaar "Scala 34 – 110" in de schakelkast ingesteld.
Instelling ca. 80-85 graden C.

Veiligheidstemperatuurbegrenzer (STB)

De STB neemt de controle-functie van de temperatuurbewaking over. Het schakelpunt is vast ingesteld. Een inschakelbegrenzer voorkomt dat de brander, nadat de STB ontregeld is, opnieuw opstart.

Na verwijdering van de afdekkap, welke zich bevindt naast het bedieningspaneel, kan men de herstelknop met het juiste gereedschap van buiten af bevestigen.
Na herstel van de STB de afdekkap weer monteren.

 **Alvorens de blokkering op te heffen dient de werking van het apparaat gecontroleerd te worden opdat een herhaalde overschrijding van de "STB" temperatuur voorkomen wordt.**

Aanwijzingen tot de veiligheidsvoorzieningen

De veiligheidsvoorzieningen hebben een eigen controle-sensor en zijn beveiligd tot een temperatuur van -20 °C. Beneden -20 °C schakelt het apparaat zichzelf uit, bij stijging van de temperatuur echter weer in.

Bij beschadiging van de sensor of van de capillaire buis en ook bij het bereiken van een temperatuur van ca. 220 °C loopt het vulmedium leeg en wordt het apparaat door de beveiliging uitgeschakeld. Het apparaat is niet meer te gebruiken en moet vervangen worden.

Bij een mogelijke vervanging van de „STB“ moet deze vervangen worden door een origineel REMKO onderdeel.

- ◇ Draag zorg voor een goede montage en aansluiting.
- ◇ De capillaire buisjes mogen niet in de buurt van een soldeerplaats gebogen worden.
- ◇ De capillaire buisjes mogen niet beschadigd of scherp geknikt worden.
- ◇ De voelers mogen alleen op de door de fabriek aangewezen plaats bevestigd worden.
- ◇ De voelers mogen altijd stof- en vuilvrij zijn.

Rookgasafvoer

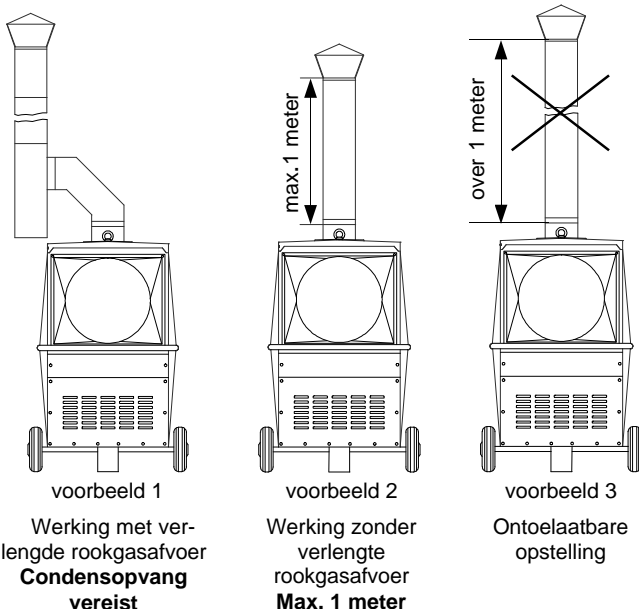
In de buitenlucht of in open ruimten is het gebruik van de apparaten ook zonder schoorsteen mogelijk. Wij adviseren echter een pijp van 1 mtr. lengte (voorbeeld 2) met regenkap te gebruiken om binnendringen van vuil en regenwater te voorkomen.

Wanneer de apparaten gebruikt worden voor het verwarmen van ruimten, dan moeten de verbrandingsgassen naar buiten afgevoerd worden.

 **Er mag geen tegendruk ontstaan door een verkeerde rookgasafvoer.**

- ◇ De rookgasafvoer moet dusdanig aangelegd zijn, dat er geen tegendruk kan ontstaan
- ◇ Een storingsvrije werking wordt gegarandeerd door de rookgasafvoer stijgend en met verticale eindstukken te plaatsen.
- ◇ De rookgasafvoer moet minstens tot boven de dakgoot maar beter is tot boven de nok van het dak uitkomen omdat door weersomstandigheden (bv. wind) tegendruk ontstaat.
- ◇ Alle schoorsteenelementen moeten deugdelijk bevestigd worden. De doorsnee mag niet kleiner zijn dan die van de afvoer van het apparaat.
- ◇ De afstand tot brandbare materialen mag niet kleiner zijn dan 0.6 meter.
- ◇ Schoorsteenelementen incl. bevestigingsmateriaal zijn verkrijgbaar als accessoires.

 **Bij gebruik van een rookgasafvoer moet de afstelling van de brander aangepast worden.**



Belangrijke aanwijzingen

Om beschadiging van de branderkamer, die ontstaat door neerslag van condensaat, te voorkomen, moet de installatie van de rookgasafvoer correct geschieden, d.w.z. met een condensopvang zoals in voorbeeld 1

Voor het eerst in gebruik nemen

Het apparaat dient voor het gebruik gecontroleerd te worden op zichtbare gebreken aan de bedienings- en de veiligheidsonderdelen; tevens dient gecontroleerd te worden of het apparaat op de juiste wijze geplaatst is en of de elektrische aansluiting in orde is.

Neem in ieder geval de volgende punten in acht:

- ◇ Zorg dat het apparaat stabiel staat.
- ◇ Zorg voor voldoende toevoer van verbrandingslucht
- ◇ Let op onbelemmerde lucht toe- en afvoer.
- ◇ Voorkom over- en onderdruk in de opstelruimte.
- ◇ Zorg voor voldoende brandstof.
- ◇ Let u er op dat de perfecte functie van de multiflex - olievoorverwarming slechts dan gegarandeerd is, als het apparaat reeds voor de start gedurende een langere periode onder spanning stond.
- ◇ Gebruik uitsluitend huisbrandolie EL of dieselolie.
- ◇ Flexibele brandstofleidingen dienen beschermd te worden tegen beschadigingen van bijv. heftrucks, dieren enz..

Vorming van paraffine-vlokken


Ook bij lage buitentemperaturen moet de olietoevoer voldoende zijn.

- ◇ De vorming van paraffine-vlokken kan al bij 5 °C optreden.
- ◇ Neem de juiste maatregelen daartegen.
Wintervaste huisbrandolie EL of winterdieselolie.

Elektrische aansluiting

De apparaten werken op 1~ 230 V / 50 Hz .

- ◇ De elektrische aansluiting van het apparaat vindt plaats d.m.v. een aansluitkabel met randaarde-stekker.

 **De elektrische aansluiting van het apparaat dient volgens VDE 0100 § 55 via een apart aansluitpunt (gewoonlijk een wandcontactdoos met aardlekschakelaar) te geschieden.**

- ◇ Het verlengen van kabels mag uitsluitend door een vakbekwaam installateur worden verricht.
- ◇ Bij de keuze van verlengkabels moet rekening gehouden worden met de lengte van de kabel, het aansluitvermogen van het apparaat en of de verlengkabel geschikt is voor deze toepassing.

 **Alle verlengkabels moeten voor gebruik geheel afgerold en/of uitgelegd worden.**

Aanwijzing

De emissiewaarden van de rookgassen van ventilatorbranders moeten, afhankelijk van de plaatselijke voorschriften en omstandigheden, door gekwalificeerd personeel worden gecontroleerd en indien nodig gecorrigeerd worden.

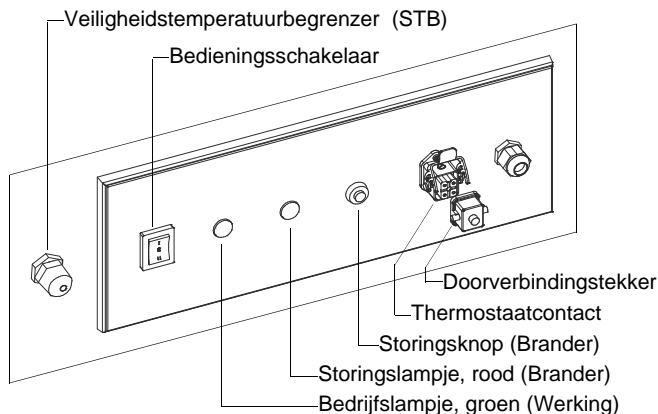
In gebruik nemen

De bediening en de controle van het apparaat dient te worden opgedragen aan een persoon die hiertoe voldoende instructie ontvangen heeft.

Aanwijzing voor de start van een koud apparaat

Bij de modellen CLK 30 tot 70 met een ventilatie-oliebrander volgt, vanwege de voorverwarming van de verstuiverhouder, een temperatuurafhankelijke vertraagde start van het apparaat.

Bedieningspaneel



Aanwijzing voor het controlelampje „bedrijf“

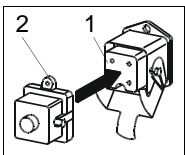
De controlelamp toont de functie „verwarmen“. In de functie „ventileren“, bij een uitgeschakelde ruimtethermostaat, zowel bij een uitgeschakelde STB volgt geen aanwijzing.

Aansluiting van het apparaat met de electriciteitsvoorzorging

1. Zet de bedieningsschakelaar in stand „0“
2. Steek de stekker in de daarvoor geschikte wandcontactdoos.
3. Open alle olietoevoerleidingen.
Bij de eerste in bedrijfsstelling van het apparaat kan er lucht in de leidingen zijn, die kunnen leiden tot een storing van de brander.

Verwarmen zonder thermostaat

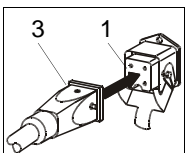
Het apparaat werkt continu.



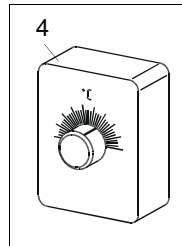
1. Steek de meegeleverde doorverbindingstekker **2** in het thermostaatcontact **1** van het apparaat.
2. Zet de bedieningsschakelaar in stand „I“ (Verwarming)

Verwarmen met ruimtethermostaat

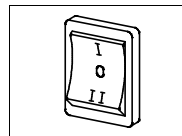
Het apparaat werkt volautomatisch en afhankelijk van de temperatuur.



1. Neem de doorverbindingstekker **2** uit het thermostaatcontact **1**.
2. Steek de thermostaatstekker **3** van de ruimtethermostaat **4** (accessoire) in het thermostaatcontact.



3. Bevestig de ruimtethermostaat op de juiste plaats.
De voeler van de thermostaat mag zich niet in de warme luchtstroom van het apparaat bevinden. Ook mag deze voeler niet bevestigd zijn op een koele ondergrond.



4. Stel de ruimtethermostaat in op de gewenste temperatuur
5. Zet de bedieningsschakelaar in stand „I“ (Verwarming)
Bij instelling schakelt de ventilatorbrander automatisch in en werkt het apparaat volautomatisch.

Ventileren

In deze stand draait alleen de ventilator. Thermostatisch regelen en verwarmen is nu niet mogelijk.

1. Zet de bedieningsschakelaar in stand „II“ (Ventileren)

Verdeling van de warme lucht

De apparaten zijn uitgerust met onderhoudsarme axiale ventilatoren met een grote capaciteit. Zij zijn geschikt om hete lucht doelgericht en effectief te transporteren.

De aansluiting geschiedt bij voorkeur d.m.v. buizen of speciale flexibele warmeluchtlangen. De maximale lengten van slangen en/of buizen zijn afhankelijk van de weerstand van de gebruikte luchtleidingen.

Let op bij de montage van warmeluchtlangen

- ◇ Gebruik uitsluitend de door ons goedgekeurde warmeluchtlangen (accessoire).
- ◇ De inwendige overlappings bij de naden moeten in de richting van de luchtstroom worden aangesloten.
- ◇ Let op een goede aansluiting van slangen en/of buizen op de uitblaasopening van het apparaat.
- ◇ Teneinde opstuwning van hitte te voorkomen mogen er geen knikken of te scherpe bochten in de leidingen voorkomen.
- ◇ Folie-slangen mogen niet verdraaid worden.
- ◇ Bij verwarming van gesloten ruimten via slangen mag geen tegendruk ontstaan.
- ◇ Bij verhoogde temperatuur van de aangezogen lucht of bij weerstand aan de uitblaasopening kan de brander tijdens het gebruik korte tijd uitgeschakeld worden door de Temperatuurbewaking (TW).
Nadat de temperatuur van het apparaat gedaald is, start de brander automatisch opnieuw.
- ◇ Bij te korte intervallen dient de lengte van de warmtelucht-toevoer getest worden.

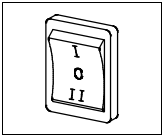


Een interval van minder dan 5 minuten van de oliebrander dient vermeden te worden.



Bij optredende stuwwarmte wordt het functioneren van de luchtverhitter via de STB continue onderbroken.

Het buiten werking stellen




1. Zet de bedieningsschakelaar in stand „0”
2. Sluit de brandstoftoevoer af.

Belangrijke aanwijzingen voor de nakoelcyclus

De ventilator loopt door om de branderkamer af te koelen en schakelt pas later uit.

De ventilator kan soms enkele malen gaan lopen voordat de branderkamer geheel is afgekoeld.

 **Schakel de stroomtoevoer nooit uit (noodgevallen uitgezonderd) voordat de nakoelcyclus beëindigd is. Schade aan het apparaat door oververhitting valt niet onder de garantie!**

Verzorging en Onderhoud

Wanneer u het apparaat goed verzorgt en rekening houdt met enkele belangrijke vereisten, zult u het lang en zonder problemen kunnen gebruiken.

 **Bij werkzaamheden aan het apparaat altijd de stekker uit de wandcontactdoos nemen.**

- ◇ Houd het apparaat vrij van stof en vuil en reinig het alleen droog of met een vochtige doek.
Geen waterstraal gebruiken.
- ◇ Gebruik voor het schoonmaken een schone vochtige doek waarmee u het vuil van het oppervlakte verwijdert.
- ◇ Gebruik geen agressieve reinigingsmiddelen en geen reinigingsmiddelen met oplosmiddelen.
- ◇ Gebruik bij extreme vervuiling alleen een geschikt reinigingsmiddel.
- ◇ Gebruik alleen schone huisbrand- of dieselolie.
Let op de paraffine vorming.
- ◇ Controleer regelmatig het brandstoffilter en vervang zo nodig het vervuilde filter.
- ◇ Controleer het apparaat op mechanische beschadigingen en vervang zo nodig de beschadigde onderdelen.
- ◇ Controleer regelmatig of de branderkamer, de warmtewisselaar en de vin van de ventilator vervuild zijn en reinig ze zo nodig.
- ◇ Controleer de olievoorraadtank regelmatig op vervuiling of vreemde voorwerpen en reinig deze indien nodig.
- ◇ Let erop dat steeds voldoende verbrandingslucht aangevoerd wordt en dat de rookgassen voldoende worden afgevoerd.

- ◇ Controleer regelmatig de werking van de veiligheidsvoorzieningen.
- ◇ Houd de sensoren van de veiligheidsvoorzieningen vrij van stof en vuil.
- ◇ Laat het gehalte aan schadelijke stoffen in de verbrandingsgassen van de brander regelmatig door een vakbekwaam persoon controleren.
Om veiligheidsredenen adviseren wij u een onderhoudscontract af te sluiten.
- ◇ Houd u aan de onderhoudstermijnen.

 **Afstel- en onderhoudswerkzaamheden mogen alleen door gekwalificeerd personeel uitgevoerd worden**

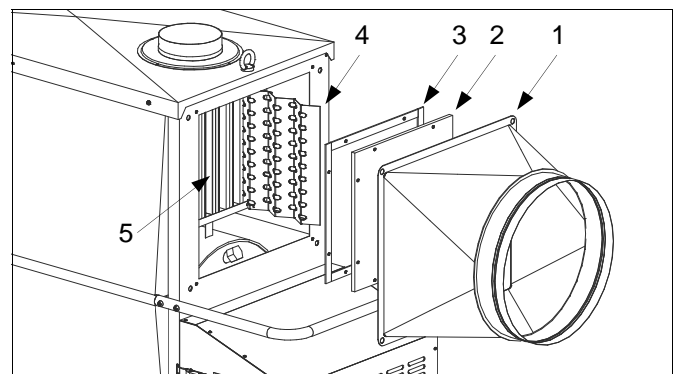
Onderhoudswerkzaamheden

Na iedere gebruiksperiode of, afhankelijk van de gebruiksomstandigheden eerder, moet het hele apparaat, inclusief de warmtewisselaar, de branderkamer en de brander gereinigd worden.

Aan slijtage onderhevige onderdelen, rookgasremmers, pakkingen, oliefilterelement en brander nozzle dienen gecontroleerd en zo nodig vervangen te worden.

Het reinigen van de warmtewisselaar

1. Zet de bedieningsschakelaar in stand „0” en onderbreek de stroomtoevoer.
2. Verwijder de uitblaaskonus **1**.
Warmteluchtslangen die aanwezig zijn dienen niet te worden gedemonteerd.
3. Demonteer het reinigingsdeksel **2** en verwijder de rookgasremmers **4**.
4. Reinig de rookgaskanalen **5**.
Als accessoire is een speciale reinigingsborstel verkrijgbaar (EDV-Nr. 1103110).



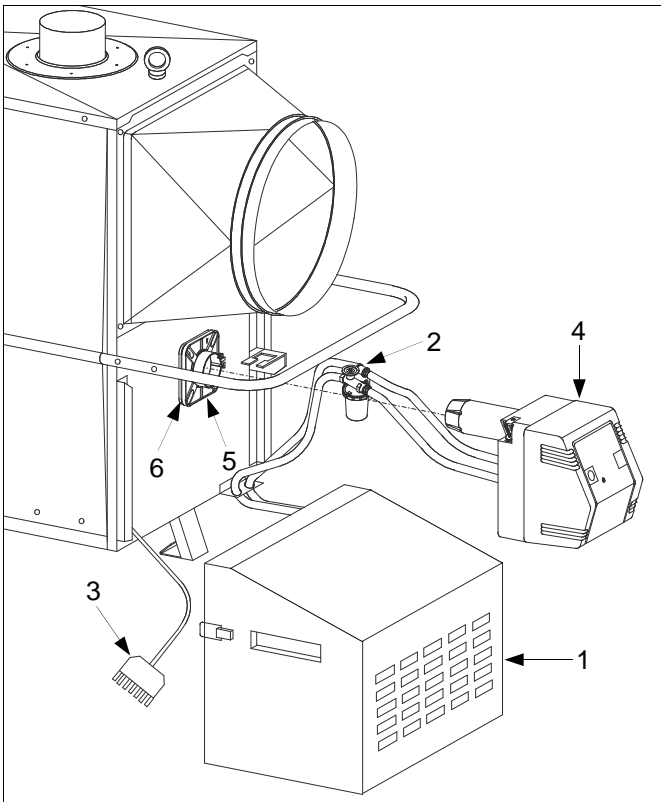
5. Rookgasremmers reinigen en indien nodig vervangen.
6. Pakkingen **3** van het reinigingsdeksel controleren en eventueel vervangen.
7. Let op de volgende aanwijzingen.

Belangrijke aanwijzingen voor de montage

- ◇ De montage gaat in omgekeerde volgorde.
- ◇ Let op de juiste montage van pakkingen en reinigingsdeksel.
- ◇ De bevestigingsmoeren van het reinigingsdeksel gelijkmatig aandraaien.
Het niet gelijkmatig aandraaien kan lekkage van rookgassen veroorzaken.

Reinigen van de branderkamer

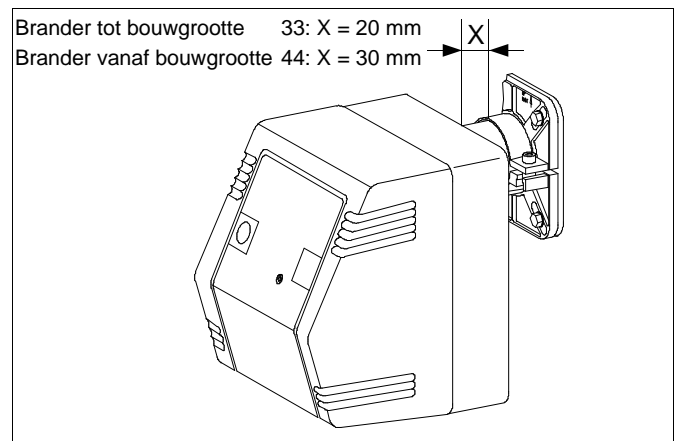
1. Gelieve de brandermantel **1** na het openen van de twee snelkoppelingen te demonteren.
2. Demonteer het brandstoffilter **2** inclusief de brandstofleidingen van de houder en verwijder de stekker **3** van de brander **4**.
3. Maak de klemschroef los van de branderplaat **5** en trek de brander naar voren.
4. Gelieve de brander en het brandstoffilter apart te leggen.
5. Demonteer de branderplaat.
*Let op de flenspakking **6**.*




6. Reinig de branderkamer met een stofzuiger via de branderopening.
Als accessoire is een speciaal set voor het reinigen van ketels verkrijgbaar.
7. Monteer de branderplaat en de brander zoals als volgt beschreven.

Montage van de branderplaat en de brander.

1. Controleer de flenspakking **6** en vervang deze als dit nodig is.
2. Bevestig de branderflens met de vier schroeven aan het apparaatframe.
Let op de aanwijzing "Oben"(boven).
3. Draai de bovenste schroeven vast aan.
4. Draai de onderste schroef slechts licht aan, omdat de branderflens zich nog moet zetten.
5. Schuif de vlampijp van de brander in de branderflens.
Let op maat X in de tekening.



6. De vlampijp vastklemmen met de flens, waarbij de brander (3 graden hoek) licht opgetild moet worden.
Daarbij dient een inbussleutel gebruikt te worden.
7. Onderste schroeven tenslotte aandraaien.
8. De brandermantel weer monteren met behulp van de snelkoppelingen

 **Laat de ventilatorbrander uitsluitend door vakkundig personeel onderhouden.**

 **Men dient zich te houden aan de wettelijke bepalingen betreffende toelaatbare rookgasverliezen**

Opheffen van Storingen

 Bij werkzaamheden aan het apparaat altijd de stekker uit de wandcontactdoos nemen.

Apparaat start niet

1. Controleer de netaansluiting.
2. Zet de bedieningsschakelaar in stand „I”.
3. Controleer of het bedrijfslampje op het bedieningspaneel brandt.
Ze moet in de functie „verwarmen“ branden.
4. Doorverbindingstekker op juiste montage controleren.
5. Ruimtethermostaat en stekker controleren.
De ingestelde temperatuur op de thermostaat moet hoger zijn dan de ruimtetemperatuur.
6. Controleer op het bedieningspaneel of de veiligheids-temperatuurbegrenzer (STB) uitgevallen is.
Daartoe dient de afdekplaat, bevindt zich naast het bedieningspaneel, verwijderd te worden en na controle weer aangebracht.
7. Analyseer de oorzaken en los deze op alvorens u de STB reset.
De volgende oorzaken zijn mogelijk van toepassing:
 - Apparaat kon niet nakoelen omdat de elektrische aansluiting onderbroken was.
 - Te hoge uitblaastemperatuur, bij het gebruik van slangen, wegens onjuiste geleiding van de uitblaaslucht.
 - Lucht kon niet onbelemmerd worden aangezogen of uitgeblazen.
8. Controleer of het storingslampje op het bedieningspaneel brandt.
Zo ja, ontgrendel de branderautomaat door op de storingsknop te drukken.
9. Zet de bedieningsschakelaar in stand „II” (Ventileren)
Als de ventilator nu begint te lopen, dient de fout in de brander gezocht te worden.

Ventilatorbrander en energievoorziening

1. Controleer of het oliefilter vervuld is.
Indien nodig vervangen.
2. Open de kraan op het oliefilter en controleer of er voldoende brandstof in de tank is.
3. Controleer de olie en het filter op paraffine-vlokken.
Kan al vanaf 5 °C optreden.
4. Controleer de olieslangen op beschadiging.
Aanzuigen van lucht.
5. Sensoren resp. capillaire buisjes van de veiligheidsvoorzieningen op beschadiging controleren.
6. Controleer de temperatuurbewaking (TW) met de geschikte middelen op zijn correcte werkwijze.
7. Controleer de ventilatorbrander op eventuele vervuiling van de verstuiver, wervelplaat, filter enz.

Warmelucht-ventilator draait niet:

1. Controleer of de ventilatorvlin licht draait.
2. Controleer of de elektrische kabel van de ventilator beschadigd is.
3. Controleer de condensator van de ventilator.
4. Controleer de temperatuurregelaar (TR) met de geschikte middelen op zijn correcte werkwijze.

 **Reparatie- en onderhoudswerkzaamheden aan de brander en de elektrische installatie mogen om veiligheidsredenen alleen door gekwalificeerd personeel worden uitgevoerd.**

Belangrijke aanwijzing van de ontregeling van de brander.


- ◇ Mocht de branderautomaat na een nieuwe startfase weer in storing gaan, dan dient 5 min gewacht te worden voordat de automaat opnieuw ontgrendeld kan worden.
- ◇ Laat verdere pogingen achterwege i.v.m. ontploffingsgevaar.

 **Het is niet toegestaan veiligheidsinrichtingen door te verbinden of te blokkeren terwijl het apparaat in werking is!**

Service en garantie

Het apparaat werd in de fabriek in een testopstelling meermalen op storingsvrij functioneren beproefd.

Mochten desondanks storingen optreden, welke niet door de gebruiker, zoals omschreven in de hoofdstuk „Storingen opheffen” terug te voeren zijn, wendt u zich dan tot uw servicehandelaar.

 **Het op andere wijze gebruiken en/of bedienen dan in deze handleiding wordt aangegeven is niet toegestaan. In dat geval vervalt elke aansprakelijkheid en garantie.**

Voorwaarde voor eventuele garantie-aanspraken is, dat de besteller of diens afnemer het bij elke REMKO verwarmingsapparaat gevoegde garantiebewijs binnen redelijke tijd na aankoop en/of ingebruik nemen volledig ingevuld aan zijn REMKO leverancier retour gezonden heeft.

Technische gegevens

| Type | | CLK 30 | CLK 50 | CLK 70 | CLK 120 | CLK 150 |
|---|--|------------|-------------|-------------|-------------|-------------|
| Nominale warmtebelasting max. | kW | 29 | 46 | 68 | 121 | 144 |
| Nominale warmtecapaciteit | kW | 26,5 | 42 | 62 | 110 | 131 |
| Nominale luchtstroom ¹⁾ | m ³ /h | 1.760 | 2.780 | 4.920 | 7.350 | 8.920 |
| Tegendruk | Pa | 90 | 145 | 185 | 220 | 260 |
| Brandstof | Huisbrandolie EL of Dieselolie DIN 51603 | | | | | |
| Olieverbruik max. | L/h | 2,85 | 4,5 | 6,6 | 11,8 | 14,0 |
| Brandernozzle (Danfoss) ²⁾ | USG | 0,6 / 60°S | 1,00 / 60°S | 1,35 / 60°S | 2,25 / 80°S | 2,75 / 80°S |
| Pompdruk ca. ²⁾ | bar | 11,0 | 11,0 | 12,0 | 13,0 | 13,0 |
| Rookgasverliezen max. | % | 9 | | | | |
| Rookgas volume ca. | kg/h | 48 | 75 | 115 | 195 | 230 |
| Rookgas tegendruk ca. (start / bedrijf) | Pa | 145 / 40 | 150 / 45 | 180 / 80 | 400 / 90 | 480 / 120 |
| Vereiste schoorsteentrek | Pa | 0 | | | | |
| Elektrische aansluiting | V/Hz | 1~ 230/50 | | | | |
| Opgenomen vermogen max. (gehele apparaat) | W | 370 | 420 | 860 | 1.300 | 1.900 |
| Nominale stroom max. (gehele apparaat) | A | 1,8 | 2,0 | 4,0 | 6,0 | 8,8 |
| Opgenomen vermogen max. (Ventilator) | W | 150 | 200 | 610 | 900 | 1.500 |
| Nominale stroom max. (Ventilator) | A | 0,7 | 0,9 | 2,8 | 4,3 | 6,5 |
| Condensator (Ventilator) | µF | 3 | 5 | 14 | 16 | 30 |
| Opgenomen vermogen (Olievoorverwarming) | W | — | — | — | 30 | 30 |
| Netzekering | A | 10 | 10 | 10 | 16 | 16 |
| Temperatuurverhoging(Δ_t) | K | 45 | 52 | 44 | 52 | 52 |
| Geluidsniveau L_{pA} 1m ³⁾ | dB (A) | 62 | 66 | 70 | 74 | 78 |
| Uitblaasopening \varnothing | mm | 300 | 300 | 400 | 500 | 500 |
| Rookgasafvoeraansluiting \varnothing | mm | 150 | 150 | 150 | 200 | 200 |
| Lengte tot. | mm | 1.450 | 1.450 | 1.610 | 2.100 | 2.100 |
| Breedte tot. | mm | 660 | 660 | 730 | 920 | 920 |
| Hoogte tot. | mm | 1.000 | 1.000 | 1.120 | 1.350 | 1.350 |
| Gewicht zonder brander | kg | 112 | 118 | 158 | 282 | 291 |
| Gewicht met brander | kg | 126 | 132 | 172 | 303 | 312 |

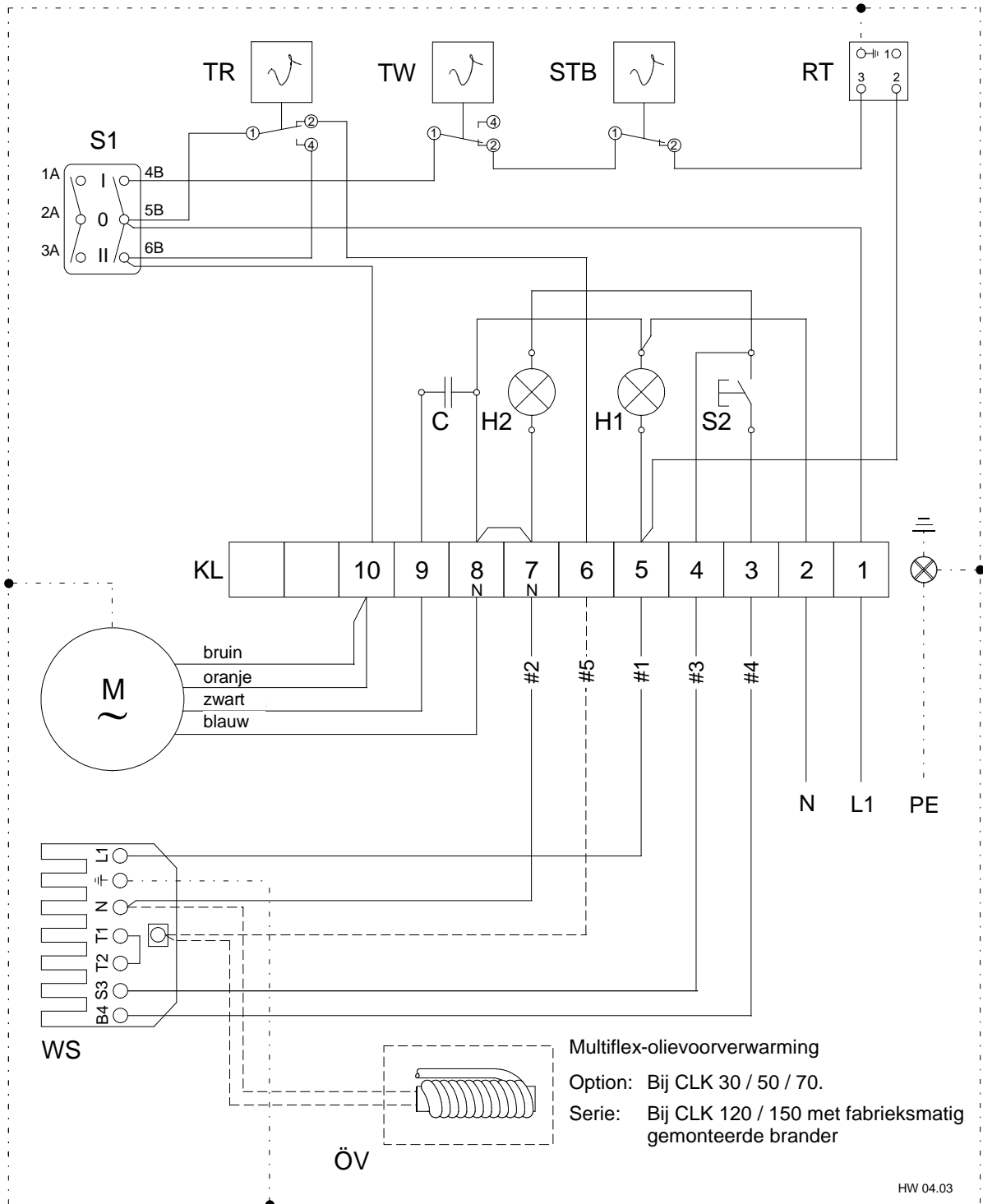
1) bij Δ_t 45K / 1,2 kg/m³

2) De genoemde brandernozzles en pompdruk zijn het resultaat van proefopstellingen. Het olieverbruik werd in liters gemeten. (In verband met toleranties bij de nozzles, de druk en de temperatuur van de olie, kunnen deze gegevens slechts als richtlijn dienen)

3) Geluidsniveau DIN 45635 - 01 - KL 3 (zonder brander)

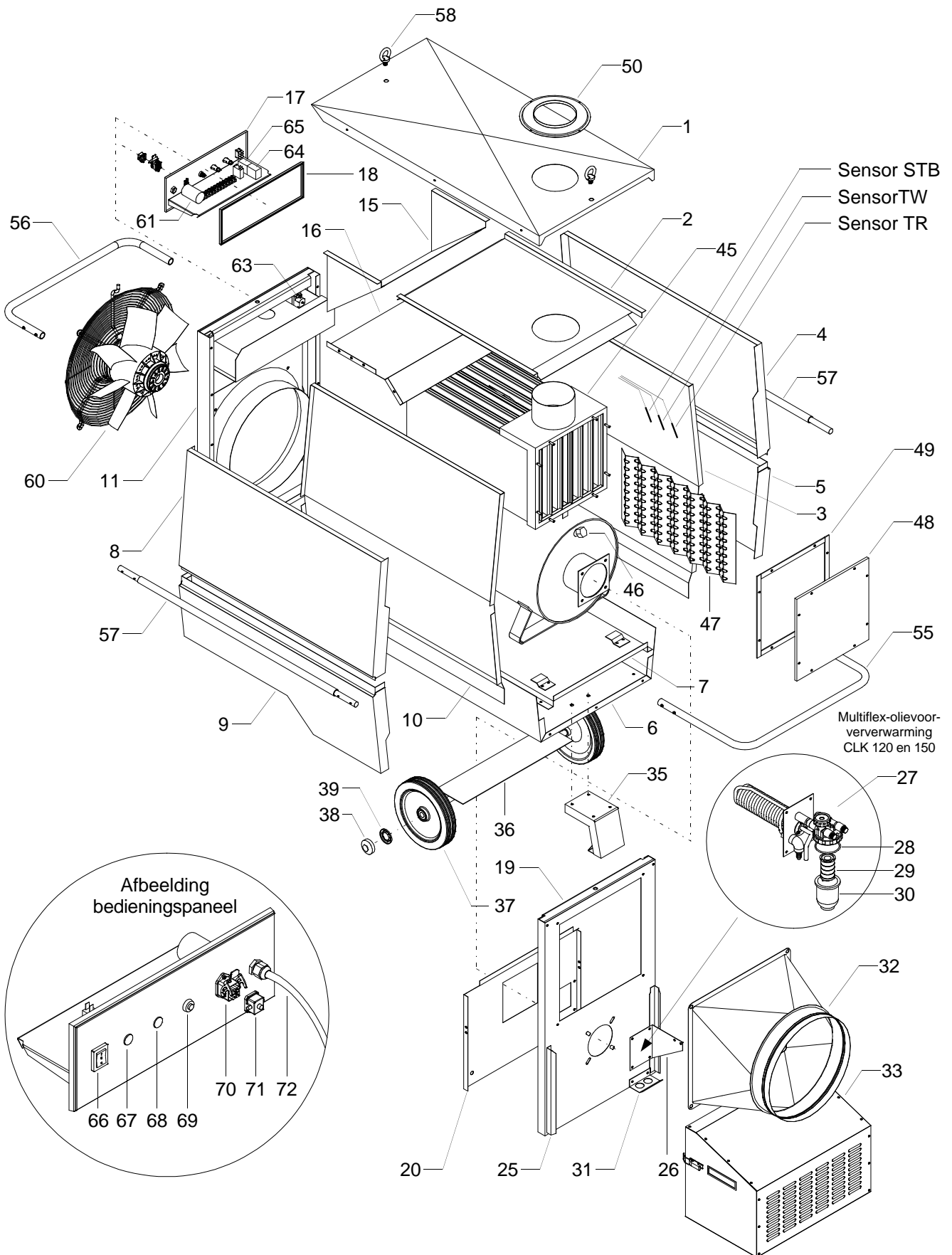
Afmetingen- en constructieveranderingen, welke de technische vooruitgang dienen, blijven ons voorbehouden.

Schakelschema



- | | |
|------------------------------|---|
| C = Condensator | S2 = Storingsknop (Brander) |
| H1 = Bedrijfslampje, (groen) | STB = Veiligheidstemperatuurbegrenzer |
| H2 = Storingslampje, (rood) | TR = Temperatuurregelaar |
| KL = Verbindingsstrip | TW = Temperatuurbewaking |
| M = Ventilatormotor | WS = Branderstekker, 7-polig (wordt alleen in combinatie met de brander gemonteerd) |
| RT = Thermostaatcontact | ÖV = Multiflex-olievoorverwarming |
| S1 = Bedieningsschakelaar | |

Montagetekening



Afmetingen- en constructieveranderingen, welke de technische vooruitgang dienen, blijven ons voorbehouden.

Onderdelenlijst

| Nr. | Omschrijving | CLK 30 EDV-Nr. | CLK 50 EDV-Nr. | CLK 70 EDV-Nr. | CLK 120 EDV-Nr. | CLK 150 EDV-Nr. |
|----------------|---------------------------------------|-------------------|-------------------|-------------------|--------------------|--------------------|
| 1 | Bovenplaat | 1104703 | 1104703 | 1104740 | 1104770 | 1104770 |
| 2 | Isolatie, bovenzijde | 1104704 | 1104704 | 1104741 | 1104771 | 1104771 |
| 3 | Isolatie, rechts | 1104705 | 1104705 | 1104742 | 1104772 | 1104772 |
| 4 | Zijplaat, rechts boven | 1104706 | 1104706 | 1104743 | 1104773 | 1104773 |
| 5 | Zijplaat, rechts onder | 1104707 | 1104707 | 1104744 | 1104774 | 1104774 |
| 6 | Bodemplaat | 1104708 | 1104708 | 1104745 | 1104775 | 1104775 |
| 7 | Isolatie, onder | 1104709 | 1104709 | 1104746 | 1104776 | 1104776 |
| 8 | Zijplaat, links boven | 1104710 | 1104710 | 1104747 | 1104777 | 1104777 |
| 9 | Zijplaat, links onder | 1104711 | 1104711 | 1104748 | 1104778 | 1104778 |
| 10 | Isolatie, links | 1104712 | 1104712 | 1104749 | 1104779 | 1104779 |
| 11 | Achterzijde, cpl. | 1104713 | 1104737 | 1104750 | 1104780 | 1104805 |
| 15 | Isolatie | 1104714 | 1104714 | 1104751 | 1104781 | 1104781 |
| 16 | Luchtgeleideplaat | | | | 1104782 | 1104782 |
| 17 | Schakelkast , cpl. | 1104716 | 1104753 | 1104783 | 1104807 | 1104808 |
| 18 | Pakking voor schakelkast | 1104717 | 1104717 | 1104754 | 1104754 | 1104754 |
| 19 | Voorplaat, cpl. | 1104718 | 1104718 | 1104755 | 1104785 | 1104785 |
| 20 | Isolatie, Voorplaat | 1104719 | 1104719 | 1104756 | 1104786 | 1104786 |
| 25 | Steunplaat, Branderafdekking | 1104720 | 1104720 | 1104757 | 1104787 | 1104787 |
| 26 | Bevestigingsplaat v. oliefilter | 1104721 | 1104721 | 1104721 | 1104721 | 1104721 |
| 27 | Multiflex-olievoorverwarming cpl. | 1071410 | 1071410 | 1071410 | 1071410 | 1071410 |
| 28 | O-Ring | 1108464 | 1108464 | 1108464 | 1108464 | 1108464 |
| 29 | Filterelement | 1108462 | 1108462 | 1108462 | 1108462 | 1108462 |
| 30 | Oliefilterglas | 1108463 | 1108463 | 1108463 | 1108463 | 1108463 |
| 31 | Slangdoorvoer cpl. | 1104722 | 1104722 | 1104722 | 1104722 | 1104722 |
| 32 | Uitblaaskonus | 1104723 | 1104723 | 1104758 | 1104788 | 1104788 |
| 33 | Branderafdekking, cpl. | 1104724 | 1104724 | 1104759 | 1104789 | 1104789 |
| 35 | Steunvoet | 1104725 | 1104725 | 1104725 | 1104790 | 1104790 |
| 36 | As | 1104726 | 1104726 | 1104760 | 1104791 | 1104791 |
| 37 | Wiel | 1101621 | 1101621 | 1101621 | 1108369 | 1108369 |
| 38 | Wieldop | 1101623 | 1101623 | 1101623 | 1101623 | 1101623 |
| 39 | Borgring | 1101622 | 1101622 | 1101622 | 1101622 | 1101622 |
| 45 | Branderkamer cpl. | 1104727 | 1104738 | 1104761 | 1104792 | 1104806 |
| 46 | Afsluitdop | 1104728 | 1104728 | 1104728 | 1104784 | 1104784 |
| 47 | Rookgasremmers (set) | 1104729 | 1104762 | 1104793 | 1104809 | 1104810 |
| 48 | Reinigingsdeksel | 1104730 | 1104730 | 1104763 | 1104794 | 1104794 |
| 49 | Pakking voor reinigingsdeksel | 1104731 | 1104731 | 1104764 | 1104795 | 1104795 |
| 50 | Roset van rookgasafvoer-aansluiting | 1104732 | 1104732 | 1104732 | 1104796 | 1104796 |
| 55 | Beugel, voorzijde | 1104733 | 1104733 | 1104765 | 1104797 | 1104797 |
| 56 | Beugel, achterzijde | 1104734 | 1104734 | 1104766 | 1104798 | 1104798 |
| 57 | Beugel, midden | 1104735 | 1104735 | 1104767 | 1104799 | 1104799 |
| 58 | Hijsoog | 1102554 | 1102554 | 1102554 | 1102554 | 1102554 |
| 60 | Ventilator, clp. | 1108158 | 1108188 | 1108178 | 1104804 | 1104800 |
| 61 | Condensator (ventilator) | 1102516 | 1101788 | 1102817 | 1103071 | 1104802 |
| 63 | Veiligheidstemperatuurbegrenzer (STB) | 1101197 | 1101197 | 1101197 | 1101197 | 1101197 |
| 64 | Temperatuurregelaar (TR) | 1103166 | 1103166 | 1103166 | 1103166 | 1103166 |
| 65 | Temperatuurbewaking (TW) | 1103146 | 1103146 | 1103146 | 1103146 | 1103146 |
| 66 | Bedieningsschakelaar | 1101188 | 1101188 | 1101188 | 1101188 | 1101188 |
| 67 | Bedrijfslampje, (groen) | 1105514 | 1105514 | 1105514 | 1105514 | 1105514 |
| 68 | Storingslampje, (rood) | 1105363 | 1105363 | 1105363 | 1105363 | 1105363 |
| 69 | Storingsknop (brander) | 1103408 | 1103408 | 1103408 | 1103408 | 1103408 |
| 70 | Thermostaatcontact | 1101018 | 1101018 | 1101018 | 1101018 | 1101018 |
| 71 | Doorverbindingsstekker | 1101019 | 1101019 | 1101019 | 1101019 | 1101019 |
| 72 | Netkabel met stekker | 1104701 | 1104701 | 1104701 | 1104701 | 1104701 |
| niet afgeb. | Branderstekker, 7-polig | 1102537 | 1102537 | 1102537 | 1102537 | 1102537 |
| | Vatarmatuur cpl. | 1002524 | 1002524 | 1002524 | 1002524 | 1002524 |
| | Reinigingsborstel cpl. | 1103110 | 1103110 | 1103110 | 1103110 | 1103110 |

Bij een onderdelenbestelling altijd het artikelnummer (zie typeplaatje) opgeven a.u.b.!

Onderhoudsrapport

apparaat type : apparaat nummer :

brander type : brander nummer :

| | 1 | 2 | 3 | 4 | 5 | 6 | 7 | 8 | 9 | 10 | 11 | 12 | 13 | 14 | 15 | 16 | 17 | 18 | 19 | 20 |
|--------------------------------------|---|---|---|---|---|---|---|---|---|----|----|----|----|----|----|----|----|----|----|----|
| apparaat van buiten gereinigd | | | | | | | | | | | | | | | | | | | | |
| apparaat van binnen gereinigd | | | | | | | | | | | | | | | | | | | | |
| ventilatorvinnen gereinigd | | | | | | | | | | | | | | | | | | | | |
| branderkamer gereinigd | | | | | | | | | | | | | | | | | | | | |
| warmtewisselaar gereinigd | | | | | | | | | | | | | | | | | | | | |
| rookgasremmers vervangen | | | | | | | | | | | | | | | | | | | | |
| pakkingen reinigingsdeksels vervang. | | | | | | | | | | | | | | | | | | | | |
| branderflenspakking vervangen | | | | | | | | | | | | | | | | | | | | |
| brandstoffilter vervangen | | | | | | | | | | | | | | | | | | | | |
| veiligheidsonderdelen gecontroleerd | | | | | | | | | | | | | | | | | | | | |
| elektr. veiligheid gecontroleerd | | | | | | | | | | | | | | | | | | | | |
| veiligheidsmaatregelen gecontrol. | | | | | | | | | | | | | | | | | | | | |
| controle op beschadigingen | | | | | | | | | | | | | | | | | | | | |
| Branderonderhoud *) | | | | | | | | | | | | | | | | | | | | |
| proefdraaien | | | | | | | | | | | | | | | | | | | | |

opmerkingen:.....

| | | | | |
|---------------------------------|----------------------------------|----------------------------------|---------------------------------|---------------------------------|
| 1. Datum:..... Handtekening | 2. Datum: Handtekening | 3. Datum: Handtekening | 4. Datum:..... Handtekening | 5. Datum:..... Handtekening |
| 6. Datum:..... Handtekening | 7. Datum: Handtekening | 8. Datum: Handtekening | 9. Datum:..... Handtekening | 10. Datum:..... Handtekening |
| 11. Datum:..... Handtekening | 12. Datum: Handtekening | 13. Datum: Handtekening | 14. Datum:..... Handtekening | 15. Datum:..... Handtekening |
| 16. Datum:..... Handtekening | 17. Datum: Handtekening | 18. Datum: Handtekening | 19. Datum:..... Handtekening | 20. Datum:..... Handtekening |

***) Laat de ventilatorbrander overeenkomstig de wettelijke voorschriften alleen door deskundig personeel onderhouden en afstellen. Het resultaat van de metingen moet in een rapport vastgelegd worden.**

REMKO GmbH & Co. KG
Klimaat- en Warmtetechniek

32791 Lage · Im Seelenkamp 12
32777 Lage · Postbus 1827

Voor Nederland: **Rhibon** bv.
Postbus 27, NL-2910 AA Nieuwerkerk a.d. IJssel
Telefoon: (0180) 33 12 99
Telefax: (0180) 39 04 18
E-mail: info@rhibon.nl