

T660



NL

BEDIENINGSHANDLEIDING
MATERIAALVOCHTIG-
HEIDS-MEETAPPARAAT

Inhoudsopgave

Opmerkingen m.b.t. de gebruikshandleiding	1
Informatie over het apparaat	2
Technische gegevens.....	3
Veiligheid	3
Transport en opslag	4
Bediening	4
Meetprincipe.....	8
PC-Software	9
Defecten en storingen.....	10
Onderhoud.....	10
Recycling.....	11
Conformiteitsverklaring	11

Opmerkingen m.b.t. de gebruikshandleiding

Symbolen

**Gevaar!**

Wijst op een gevaar, dat tot persoonlijk letsel kan leiden.

**Let op!**

Wijst op een gevaar, dat tot materiële schade kan leiden.

De actuele versie van de gebruikshandleiding vindt u op: www.trotec.de

Juridische opmerking

Deze publicatie vervangt alle voorgaande versies. Geen enkel deel van deze publicatie mag, in welke vorm dan ook, zonder schriftelijke toestemming van TROTEC® worden gereproduceerd of met elektronische systemen worden verwerkt, vermenigvuldigd of verspreid. Technische wijzigingen voorbehouden. Alle rechten voorbehouden. Artikelnamen worden zonder waarborging van het vrije gebruik en volgens de schrijfwijze van de fabrikant gebruikt. Alle artikelnamen zijn geregistreerd.

Constructiewijzigingen in het kader van een doorlopende productverbetering, evenals vorm- en kleurveranderingen, blijven voorbehouden.

De leveromvang kan afwijken van de productafbeeldingen. Dit document is met de nodige zorgvuldigheid opgesteld. TROTEC® accepteert geen enkele aansprakelijkheid voor mogelijke fouten of tekortkomingen.

Het verkrijgen van geldige meetresultaten, eindconclusies en hieruit volgende maatregelen is uitsluitend de verantwoordelijkheid van de gebruiker. TROTEC® geeft geen garantie voor de juistheid van de verkregen meetwaarden, resp. meetresultaten. Verder accepteert TROTEC® geen enkele aansprakelijkheid voor mogelijke fouten of schade, die het gevolg zijn van het gebruik van de verkregen meetwaarden. © TROTEC®

Garantie

De garantie is 12 maanden. Schade door bedieningsfouten door niet geïnstrueerd personeel of het in gebruik nemen door niet geautoriseerde personen, is uitgesloten van de garantie.

Het apparaat voldoet aan de van toepassing zijnde fundamentele eisen voor wat betreft de veiligheid en gezondheid volgens de EU-bepalingen en is in de fabriek meerdere keren getest op een probleemloze werking. Mochten desondanks storingen optreden, die niet met de maatregelen in hoofdstuk Defecten en storingen te verhelpen zijn, wendt u zich dan tot uw handelaar of dealer. Bij garantieclaims moet het apparaatnummer worden opgegeven (zie achterkant van het apparaat). De aankoopfactuur geldt als garantiebewijs. Bij het niet aanhouden van de fabrieksspecificaties, de wettelijke eisen of bij eigenhandige wijzigingen aan de apparaten is de fabrikant niet aansprakelijk voor de daardoor ontstane schade. Ingrepen in het apparaat of het ongeautoriseerd vervangen van onderdelen, kunnen de elektrische veiligheid van dit product aanzienlijk negatief beïnvloeden en leiden tot het vervallen van de garantie. Elke aansprakelijkheid voor materiële schade of persoonlijk letsel, die te herleiden is tot het niet volgens de instructies in deze bedieningshandleiding gebruiken van het apparaat, is uitgesloten. Wijzigingen in het technische ontwerp en de uitvoering, als gevolg van continue doorontwikkeling en productverbeteringen, blijven zonder voorafgaande aankondigingen op elk moment voorbehouden.

Voor schade die het gevolg is van onbedoeld gebruik, wordt geen aansprakelijkheid aanvaard. Alle aanspraak op garantie vervalt dan eveneens.

Informatie over het apparaat

Beschrijving van het apparaat

Het materiaalvochtigheids-meetapparaat T660 is een diëlektrische vochtindicator, waarmee snel en verstoringvrij vochtigheid, resp. vochtverdelingen kunnen worden gelokaliseerd.

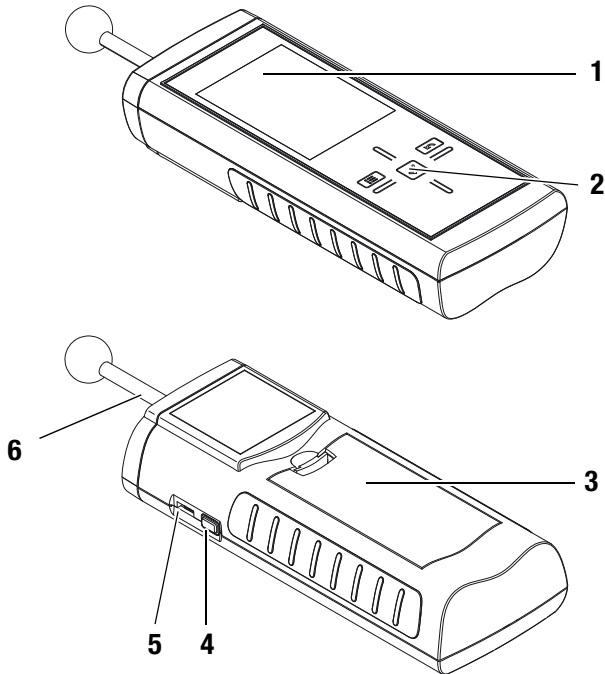
Het apparaat maakt het bepalen van vochtigheid dicht onder het oppervlak van wanden of vloeren mogelijk. De meetwaarden worden in realtime weergegeven.

Voor een directe analyse van de meetgegevens zijn min., max., en gemiddelde waardefuncties beschikbaar. Bovendien kan de actuele meetwaarde via de hold-functie worden vastgehouden.

Verder heeft het apparaat een alarmfunctie. Zodra de vooringsgestelde grenswaarde wordt overschreden, alarmeert het apparaat de gebruiker met een akoestisch signaal.

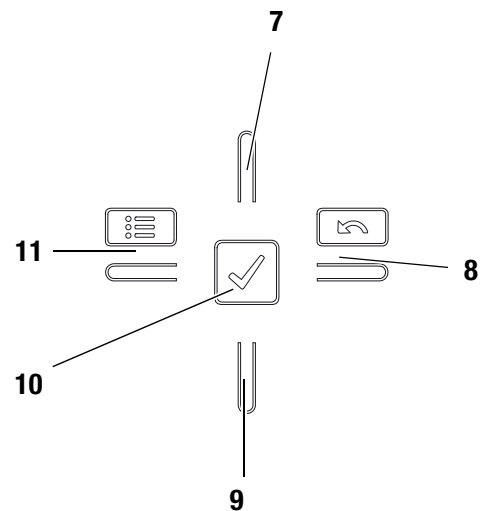
Het apparaat is geschikt voor voorinspectie van de beleggingsgereedheid van bouwmaterialen bij aansluitende metingen volgens de calciumcarbide-methode (CM-meting). Op basis van de vochtindicatie kunnen de meest veelzeggende meetlocaties voor het afnemen van materiaal voor de CM-meting worden gelokaliseerd. Met de meegeleverde USB-kabel kan het apparaat met een computer worden verbonden en kunnen de meetgegevens met de optionele Software MultMeasure Studio worden uitgelezen en geanalyseerd.

Overzicht van het apparaat



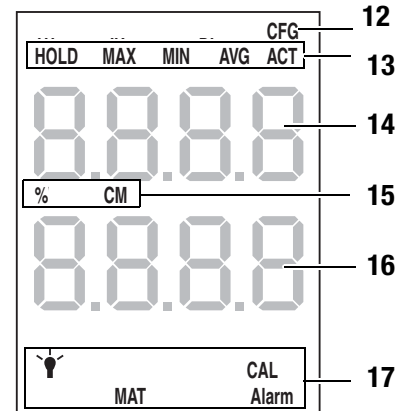
Nr.	Bedieningselement
1	Display
2	Stuurkruis
3	Batterijvak met batterijvakdeksel
4	Aan-/uit-toets
5	USB-interface
6	Meetkop

Stuurkruis



Nr.	Bedieningselement
7	Omhoog-toets
8	Rechts/terug-toets
9	Omlaag-toets
10	OK-toets
11	Links/menu-toets

Display



Nr.	Weergave-element
12	Indicatie instelmodus
13	Meetmodus
14	Bovenste meetwaardeweergave
15	Indicatie van de gekozen eenheid
16	Onderste meetwaardeweergave
17	Opties voor instelmodus

Technische gegevens

Parameter	Waarde
Model	T660
Afmetingen (L x B x H)	209 mm x 63 mm x 35 mm
Gewicht incl. batterijen	ca. 300 g
Meetbereik	0 tot 200 digit
Werkbereik	
Bedrijfstemperatuur	0 °C tot +50 °C
relatieve luchtvochtigheid	< 90 % resp. < 20 g/m ³ (niet condenserend)
Opslag	
relatieve luchtvochtigheid	< 95 % (niet condenserend)
Omgevingstemperatuur	-20 °C tot +60 °C
Energie	
Batterij	4 stuks alkaline LR6 AA, 1,5 V Gelijkwaardige NiMH-accu's (>2500 mAh)
Opgenomen stroom, actief	ca. 80 mA
Opgenomen stroom, passief	ca. 70 µA
Batterijlevensduur	Minimaal 30 uur

Leveromvang

Tot de leveromvang behoren:

- 1 x materiaalvochtigheids-meetapparaat T660
- 1 x USB-kabel
- 4 x batterij alkaline LR6 AA, 1,5 V
- 1 x displaybeschermfolie
- 1 x korte handleiding
- 1 x fabriekscertificaat

Veiligheid

Lees deze gebruikshandleiding voor het gebruik van het apparaat zorgvuldig en bewaar deze altijd onder handbereik!

- Gebruik het apparaat niet in olie-, zwavel-, chloorhoudende of zoute atmosferen.
- Gebruik het apparaat nooit voor het meten bij spanningvoerende onderdelen.
- Zorg dat alle verbindingkabels zijn beschermd tegen beschadigingen (bijv. door knikken of beknelling).
- Bescherm het apparaat tegen permanent direct zonlicht.
- Houd rekening met de opslag- en gebruiksomstandigheden (zie hoofdstuk Technische gegevens).

Bedoeld gebruik

Gebruik het materiaalvochtigheids-meetapparaat T660 uitsluitend voor vochtigheidsmeting bij bouwmaterialen.

Houd hierbij rekening met de technische gegevens en houd deze aan.

Voor het bedoeld gebruik en het verbinden van het apparaat uitsluitend door TROTEC® goedgekeurde accessoires, resp. door TROTEC® goedgekeurde reserveonderdelen gebruiken.

Niet bedoeld gebruik

Gebruik het apparaat niet in zones met explosiegevaar of voor metingen in vloeistoffen. Voor schade die het gevolg is van onbedoeld gebruik, accepteert TROTEC® geen aansprakelijkheid. In dat geval vervalt alle aanspraak op garantie. Eigenhandige constructieve wijzigingen, evenals aan- of ombouwwerkzaamheden aan het apparaat zijn verboden.

Persoonlijke kwalificaties

Personen die dit apparaat gebruiken moeten:

- de bedieningshandleiding, vooral het hoofdstuk Veiligheid hebben gelezen en begrepen.

Bij onderhoudswerkzaamheden en reparaties waarbij het openen van de behuizing nodig is, contact opnemen met de TROTEC®-klantenservice. Onrechtmatig geopende apparaten zijn uitgesloten van elke aansprakelijkheid en elke aanspraak op garantie vervalt.

Restgevaaren



Gevaar!

Laat het verpakkingsmateriaal niet achteloos rondslingeren. Voor kinderen kan dit gevaarlijk speelgoed zijn.



Gevaar!

Het apparaat is geen speelgoed en hoort niet in kinderhanden.



Gevaar!

Van dit apparaat kunnen gevaren uitgaan als het ondeskundig of niet volgens het bedoeld gebruik wordt gebruikt door niet geïnstrueerde personen. Zorg dat wordt voldaan aan de persoonlijke kwalificaties.



Let op!

Stel het apparaat niet bloot aan extreme temperaturen, extreme luchtvochtigheid of nattigheid, zodat beschadigingen worden voorkomen.



Let op!

Gebruik voor het reinigen van het apparaat geen agressieve reinigingsmiddelen, schuur- of oplosmiddelen.

Transport en opslag

Transport

Gebruik een geschikte tas voor het veilig transporteren van het apparaat.

Opslag

Houd bij het niet gebruiken van het apparaat rekening met de volgende opslagcondities:

- droog,
- op een plaats die beschermd is tegen stof en direct zonlicht,
- evt. met een kunststofhoes tegen indringen van stof beschermen.
- De opslagtemperatuur moet voldoen aan het in hoofdstuk Technische gegevens opgegeven bereik.
- Bij langdurige opslag de batterijen verwijderen.

Accessoires

Optioneel zijn de volgende accessoires verkrijgbaar voor transport en opslag:

- TROTEC® holster 3

Neem voor meer informatie contact op met de TROTEC®-klantenservice.

Bediening

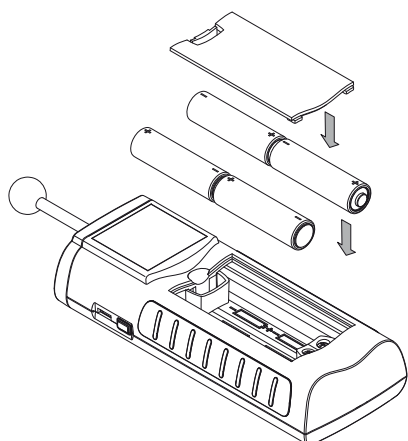
Batterijen plaatsen

- Plaats voor het eerste gebruik de meegeleverde batterijen.



Let op!

Zorg dat het oppervlak van het apparaat droog en het apparaat uitgeschakeld is.



1. Open het batterijvakdeksel (3).
2. Plaats de batterijen zoals op de afbeelding getoond in het batterijvak.
3. Sluit het batterijvakdeksel (3).
 - Het apparaat kan nu worden ingeschakeld.

Inschakelen

Opmerking:

Het stuurkruis reageert zeer gevoelig. Voorkom daarom vervuilingen op het bedieningspaneel, omdat ze door het apparaat verkeerd kunnen worden geïnterpreteerd als ingedrukte toets.

Zorg voor het gebruik dat het touch-bedieningspaneel vrij is van vervuilingen.

Reinig het touch-bedieningspaneel indien nodig volgens hoofdstuk Apparaat reinigen op pagina 10.

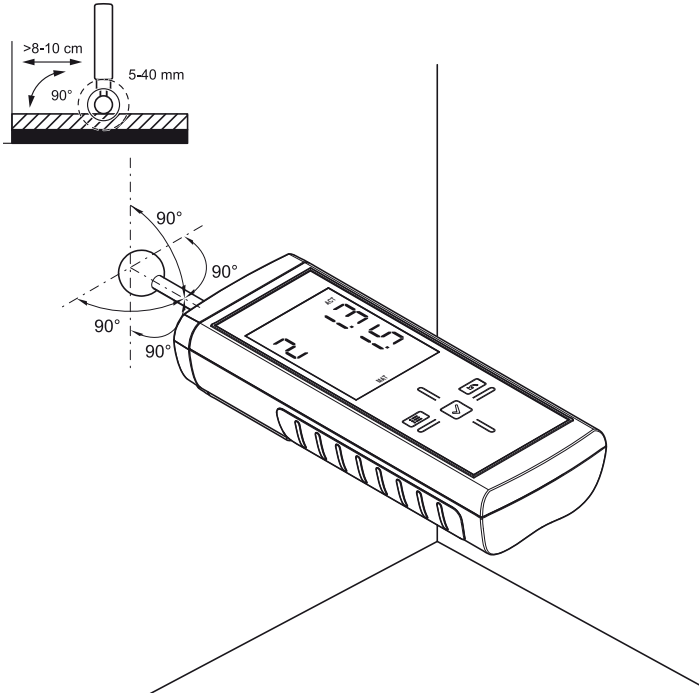
1. Houd het apparaat in de vrije ruimte.
 - Het apparaat moet van het lichaam af en niet naar materiaaloppervlakken in de buurt wijzen. De kalibratie zal bij het niet opvolgen hiervan foutief zijn.
2. Druk op de aan/uit-toets (4), tot een signaaltoon klinkt.
 - Op het display verschijnt de apparaatnaam en de firmwareversie.
 - Op het display verschijnt de laadstatus van de batterij.
 - Het apparaat voert vervolgens een automatische kalibratie uit. Tijdens de kalibratie verschijnt op het display de melding *CAL*. De melding knippert, tevens worden korte toonsignalen gegeven.
 - Een langer toonsignaal geeft aan dat de kalibratie beëindigd is.
 - Het apparaat is klaar voor gebruik.

Meting uitvoeren

Opmerking:

Houd er rekening mee dat bij het wisselen van de gebruikslocatie van een koude naar een warme omgeving condensvorming op de printplaat van het apparaat kan ontstaan. Dit natuurkundig effect, dat niet te voorkomen is, vervalst de meting. Het display toont in dit geval geen of een verkeerde meetwaarde. Wacht enkele minuten, tot het apparaat zich heeft ingesteld op de gewijzigde omstandigheden, voordat u een meting uitvoert.

Houd rekening met de aanwijzingen m.b.t. het meetprincipe.



1. Houd het meetapparaat vast op de zwart rubber vlakken en handhaaf deze positie, omdat anders vervalsing van de meetresultaten kan ontstaan.
2. Plaats het meetapparaat stevig loodrecht op het bouw materiaal.
3. Houd een minimale afstand van 8 tot 10 cm van de randen.
4. De meetwaarde aflezen van de display.

Vergelijkende meting uitvoeren

1. Zoek een zo droog mogelijke locatie op het bouw materiaal.
2. Voer de meting uit zoals eerder beschreven.
 - De bepaalde meetwaarde is de referentiewaarde voor *droog*.
3. Zoek een zo vochtig, resp. nat mogelijke locatie op het bouw materiaal.
4. Voer de meting uit zoals eerder beschreven.
 - De bepaalde meetwaarde is op basis van de aanwezige omstandigheden de referentiewaarde voor *vochtig/nat*.
5. Meer metingen aan het bouwonderdeel uitvoeren
 - Hogere meetwaarden betekenen doorgaans ook een hoger vochtgehalte dicht onder het oppervlak van het te meten materiaal.

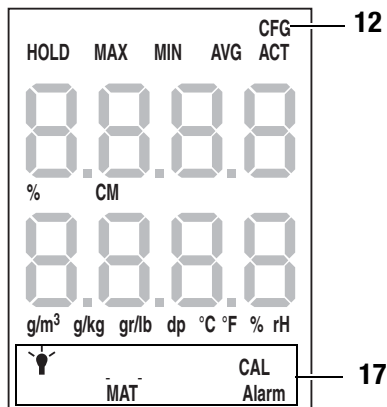
Het wordt aanbevolen vooral op grotere oppervlakken een zo fijnmazig mogelijk aangelegd raster uit te zetten, omdat alleen zo wijzigingen in het vochtgehalte in het materiaal relatief zeker worden gedetecteerd en eventueel mislukte individuele metingen kunnen worden geminimaliseerd.

Toetsblokkering

1. Druk tijdens gebruik kort op de aan/uit-toets (4).
 - Het apparaat piept kort.
 - Het display toont de melding: LoC on.
 - De toetsblokkering is actief.
2. Druk opnieuw op de aan/uit-toets (4).
 - Het apparaat piept kort.
 - Het display toont de melding: LoC off.
 - De toetsblokkering is niet meer actief.

Instelmodus

- Druk ca. 2 seconden op de links/menu-toets (11).
 - Het apparaat piept kort.
 - Het symbool CFG (12) wordt rechtsboven weergegeven.
 - De opties voor de instelmodus (17) worden weergegeven.
- Kies met het stuurkruis (2) de gewenste optie.
- Bevestig de keuze met de OK-toets (10).
 - Het gekozen symbool gaat branden.



Instelmodus	Beschrijving
ALARM	Grenswaarde voor het alarm instellen
Lamp	Displayverlichting instellen
MAT	Materiaal instellen
CAL	Offset instellen

Alarm instellen

Hier kunt u de grenswaarde voor de alarmfunctie vastleggen. Bij overschrijding geeft het apparaat een akoestisch signaal en knippert de indicatie ALARM (17). De alarmfunctie heeft betrekking op de actuele digit-meetwaarde. De grenswaarde kan binnen een bereik van 0 tot 200 worden ingesteld.

- Kies in de instelmodus de indicatie ALARM (17).
- Bevestig dit met de OK-toets (10).
 - De bovenste meetwaardeweergave (14) knippert.
- Druk op de omhoog- (7) of omlaag-toets (9) voor het in- en uitschakelen van het alarm.
 - In de bovenste meetwaardeweergave (14) verschijnt de indicatie *on* of *off*.
- Druk op de rechts/terug-toets (8).
 - Het alarm wordt naar keuze in- of uitgeschakeld.
 - De onderste meetwaardeweergave (16) knippert.
- Druk op de links/menu-toets (11) of rechts/terug-toets (8), voor het kiezen van een cijfer.
 - Het gekozen cijfer knippert.
- Druk op de omhoog- (7) of omlaag-toets (9) voor het wijzigen van de waarde van het gekozen cijfer.
- Herhaal stappen 5. en 6., tot de gewenste waarde is ingesteld.
- Druk ca. 2 seconden op de OK-toets (10).
 - De alarmfunctie is ingesteld op basis van uw keuze.
 - Het apparaat schakelt om naar de meetmodus.
 - Bij geactiveerde alarmfunctie brandt in het display de indicatie ALARM (17).

Displayverlichting instellen

De displayverlichting kan binnen een bereik van 20 tot 100% worden ingesteld. Daarnaast is er nog de instelling AL.on. De instelling AL.on heeft een helderheid van 100% en deactiveert de automatische uitschakeling.

- Selecteer de lamp (17) in de instelmodus.
- Bevestig dit met de OK-toets (10).
- Selecteer met omhoog- (7) of omlaag-toets (9) de gewenste waarde.
- Druk ca. 2 seconden op de OK-toets (10).
 - De ingestelde waarde wordt overgenomen.
 - Het apparaat schakelt om naar de meetmodus.

Materiaal instellen

Hier kunt u het bouw materiaal voor de meting kiezen. De mogelijkheden zijn:

- 0 no: Geen materiaal gekozen.
- 1 An: Het materiaal is anhydriet-dekvloer.
- 2 CE: Het materiaal is cement-dekvloer.

Houd er rekening mee dat bij instellingen 1 en 2 een extra waarde op de bovenste meetwaardeweergave (14) verschijnt. Het gaat hierbij om een combinatie van materiaal (1 of 2) en het berekende percentage.

- **Voorbeeld:** 2_7.5 (7,5 % bij cement-dekvloer).
1. Kies in de instelmodus de indicatie MAT (17).
 2. Druk op de OK-toets (10).
 3. Selecteer met omhoog- (7) of omlaag-toets (9) de gewenste waarde.
 4. Druk ca. 2 seconden op de OK-toets (10).
 - Het apparaat schakelt om naar de meetmodus.
 - Bij een instelling van 1 of 2 brandt de indicatie MAT (17).

Offset instellen

Met CAL kan een eenpuntskalibratie worden uitgevoerd voor de geselecteerde sensorweergaven. Alle sensoren zijn al vanuit de fabriek gekalibreerd en beschikken over de betreffende fabriekskalibratiekarakteristiek. Bij eenpuntskalibratie wordt door het opgeven van een compensatiewaarde (offset) een globale kalibratiecurveverschuiving uitgevoerd, die werkt over het gehele meetbereik! De in te voeren offset is de waarde waarmee de kalibratiecurve wordt verschoven.

Voorbeeld:

Weergegeven waarde altijd 5 te hoog => wijziging van de offset voor dit meetkanaal naar -5.

Vanuit de fabriek staat de offsetwaarde op 0.0.

Een wijziging van de offsetwaarde zorgt voor een automatische reset van de meetwaarden.

1. Kies in de instelmodus de indicatie CAL (17).
2. Druk op de OK-toets (10).
3. Druk op de links/menu-toets (11) of rechts/terug-toets (8), voor het kiezen van een cijfer.
 - Het gekozen cijfer knippert.
4. Druk op de omhoog- (7) of omlaag-toets (9) voor het wijzigen van de waarde van het gekozen cijfer.
5. Herhaal stappen 5. en 6., tot de gewenste waarde is ingesteld.
6. Druk ca. 2 seconden op de OK-toets (10).
 - De offset is ingesteld.
 - Het apparaat schakelt om naar de meetmodus.
 - Bij ingestelde offsetwaarde brandt op het display de indicatie CAL (17).

Instelmodus beëindigen

De instelmodus wordt na 8 seconden zonder invoer automatisch beëindigd.

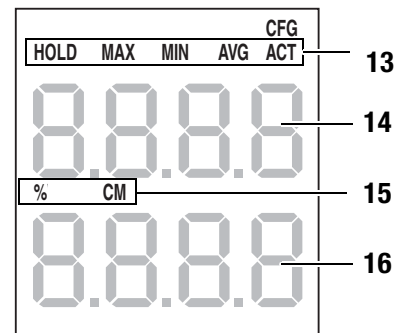
U kunt de instelmodus op ieder moment zelf beëindigen. Houd er rekening mee dat dan geen wijzigingen van de instellingen worden overgenomen.

1. Druk ca. 2 seconden op de rechts/terug-toets (8).
 - De instelmodus wordt beëindigd.

Meetmodus

In de onderste meetwaardeweergave (16) wordt de meetwaarde weergegeven in digits. In de bovenste meetwaardeweergave (14) wordt de meetwaarde in % (massa-%) of %CM weergegeven, afhankelijk van de gekozen instelling.

1. Druk op de rechts of links/menu-toets (9), tot de gewenste meetmodus wordt weergegeven.



Het apparaat heeft de volgende meetmodi:

Meetmodus	Beschrijving
ACT	Meetwaarde in realtime
AVG	Gemiddelde waarde van meting sinds inschakelen
MIN	Laagste gemeten waarde
MAX	Hoogste gemeten waarde
HOLD	Meetwaarde wordt vastgehouden

Meetwaarde vasthouden

1. De meetmodus instellen op HOLD.
 - De actuele meetwaarde wordt vastgehouden en weergegeven.
 - Het apparaat zal deze waarde vasthouden, tot de meetwaarden worden gereset of het apparaat wordt uitgeschakeld.

Meetwaarden resetten

1. Druk ca. 2 seconden op de OK-toets (10).
 - Alle eerder vastgelegde meetwaarden in de meetmodi AVG, MIN, MAX en HOLD worden gereset.
 - Alle meetwaarden worden op basis van de op de achtergrond doorlopende meting opnieuw bepaald.

Actuele instellingen controleren

1. Druk ca. 2 seconden op de rechts/terug-toets (8).
 - Op het display worden op beide meetwaardeweergaven (14, 16) de gewenste instellingen weergegeven.

Meetwaarde opslaan

Houd er rekening mee dat het opslaan van meetwaarden op het apparaat zelf niet mogelijk is. Voor het opslaan van meetwaarden moet het apparaat via een USB-kabel op een PC met de software MultiMeasure Studio zijn aangesloten.

1. Druk kort op de OK-toets (10).
 - De weergegeven meetwaarde wordt opgeslagen in de software.

Meer informatie kunt u vinden in de helptekst van de MultiMeasure Studio software.

USB-interface

Het apparaat kan via de USB-aansluiting (5) worden verbonden met een PC. Zie hoofdstuk PC-Software op pagina 9.

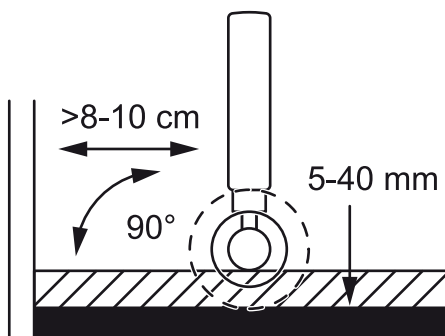
Uitschakelen

1. Houd de aan/uit-toets (4) ca. 4 seconden ingedrukt, tot een signaaltoon klinkt.
 - Het apparaat wordt uitgeschakeld.

Meetprincipe

De meting gebeurt volgens het diëlektrische meetprincipe

Aanwijzingen m.b.t. het meetprincipe



- De meetresultaten mogen uitsluitend worden gebruikt voor een **oriënterende vochtigheidsmeting**.
- Een belangrijke grootheid die van invloed is op de meetwaarde is de dichtheid van het meetgoed. Hoe hoger de dichtheid, hoe hoger de meetwaarde.
- Voor de meting moet de meetlocatie worden ontdaan van verontreinigingen (bijv. verfresten, stof).
- Bevat het meetgoed metaal (bijv. spijkers, schroeven, leidingen, etc.) en ligt het binnen het meetveld van de sensor, stijgt de meetwaarde met een sprong. De meting is dan niet geldig.

- Wordt de kogelkop in hoeken gehouden (bijv. kozijnen), valt de meetwaarde ook hoger uit, omdat dan meer materiaal aanwezig is in het strooiveld van de meetkop. Vanaf de hoek moet een afstand van meer dan 8 tot 10 cm worden aangehouden.
- De meetkop (6) tijdens de meting altijd loodrecht op het meetgoed houden, stevig tegen het te meten oppervlak drukken en niet kantelen.
- Ruwe oppervlakken zorgen altijd voor een lagere meetwaarde.
- De indringingsdiepte van het apparaat ligt afhankelijk van de dichtheid van het meetgoed tussen 20 en 40 mm. Uitspraken m.b.t. dieper gelegen zones is niet mogelijk.
- Bij materiaaldikten van minder dan 20 mm bestaat het gevaar dat ook de vochtigheidswaarden van aangrenzende materiaallagen de meetwaarde beïnvloeden.
- Het hoofdtoepassingsbereik van het diëlektrisch meetproces ligt bij vergelijkende meting bij hetzelfde bouw materiaal of dezelfde bouwonderdelen. Daarom is dit proces ook geschikt voor inspecties bij waterschade en voor het lokaliseren van lekkages, evenals voor het begrenzen van vochtzones voor meetlocatiemarkering voor CM-metingen.

Meetwaardebeoordeling bij hout

Het meetresultaat bevindt zich binnen een droog of een verzadigingsbereik.

Verzadigingsbereik betekent dat naast het in het water gebonden water meer vloeistof aanwezig is. Ontstaat dus een meetwaarde groter dan 80, is het hout waarschijnlijk doorvochtigd.

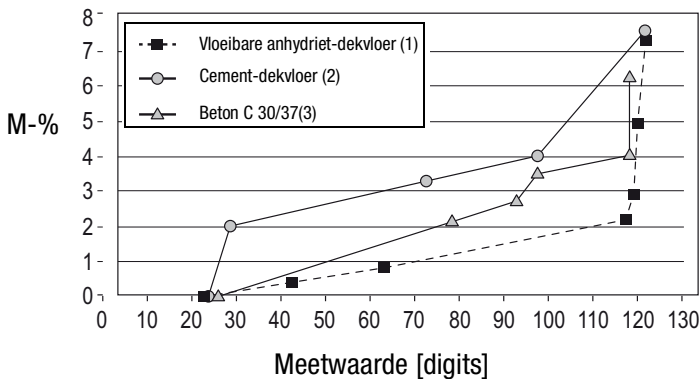
Weergave [digit]	Houtvochtigheidsbereik
< 50 digit	Droog
> 80 digit	Grens t.o.v. verzadigingsbereik

Omdat de meetwaardeweergaven bij het diëlektrisch meetproces – afhankelijk van de randvoorwaarden – onderhevig zijn aan sterke schommelingen, verdient vooral voor het bepalen van houtvochtigheid een weerstandsmeting de voorkeur.

Meetwaardebeoordeling bij bouwmaterialen

De meetresultaten van het diëlektrisch proces kunnen bij bouwmaterialen uitsluitend worden gebruikt voor een oriënterende vochtigheidsmeting. Een conclusie m.b.t. de absolute vochtigheid in massa-percentag (M%) is alleen mogelijk bij metingen die onder dezelfde randvoorwaarden en bouwmaterialaalsamenstellingen worden bepaald, zoals bij de onderzoeksgegevens in de onderstaande grafiek.

Deze grafiek is in samenwerking met het 'Institut für Bauforschung der RWTH Aachen' (IBAC) opgesteld en geeft de relatie tussen de meetwaarde en het massagerelateerde vochtgehalte van het onderzochte bouw materiaal.



¹ [M-% = CM-%], ² [CM-% = M-% - 1.5...2], ³ []

De strooibreedte van de verkregen meetresultaten is bij het diëlektrisch proces duidelijk groter dan bij het weerstandsproces. Het diëlektrisch meetproces is niet geschikt voor kwantitatieve, maar uitsluitend voor kwalitatieve vochtigheidsmeting dicht onder het oppervlak.

Bij de weergegeven meetwaarden gaat het niet om een gekwalificeerde vochtmeting volgens VOB of geldende vakvoorschriften. De meetwaarden mogen alleen worden geïnterpreteerd als indicatoren (droog, vochtig, nat).

De meetresultaten van het diëlektrisch proces kunnen bij bouwmaterialen uitsluitend worden gebruikt voor een oriënterende vochtigheidsmeting.

Weergave [digit]	Bouw materiaalvochtigheidsbereik
< 40 digit	Droog
40 - 80 digit	Vochtig
> 80 digit	Nat

PC-Software

Gebruik de PC-software MultiMeasure Studio Standard (gratis standaardversie) of MultiMeasure Studio Professional (betaalde professionele versie, dongle nodig), voor een gedetailleerde analyse en visualisatie van uw meetresultaten. Alleen met deze PC-software en een TROTEC® USB-dongle (Professional) kunnen alle configuratie-, visualisatie- en functiemogelijkheden van het apparaat worden gebruikt.

Installatievoorwaarden

Zorg dat aan de volgende minimale voorwaarden voor het installeren van de PC-software MultiMeasure Studio Standard of MultiMeasure Studio Professional is voldaan:

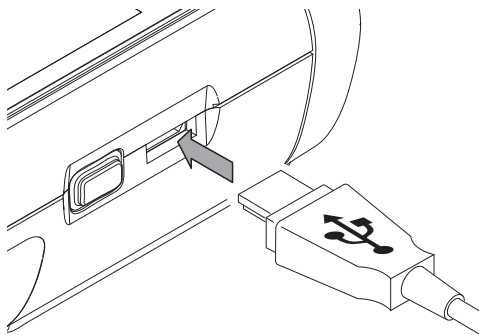
- Ondersteunde besturingssystemen (32 of 64 bit-versie):
 - Windows XP vanaf service pack 3
 - Windows Vista
 - Windows 7
 - Windows 8
- Software-eisen:
 - Microsoft Excel (voor weergave van de opgeslagen Excel-documenten)
 - Microsoft .NET Framework 3.5 SP1 (wordt indien nodig tijdens het installeren van de PC-software meegeïnstalleerd)
- Hardware-eisen:
 - Processorsnelheid: min. 1,0 GHz
 - USB-aansluiting
 - Internetaansluiting
 - min. 512 MB werkgeheugen
 - min. 1 GB harde schijfruimte
 - Optioneel: TROTEC® USB-dongle (Professional) voor gebruik van de professionele versie van de PC-software

Installeren van de PC-software

1. Download de actuele PC-software via internet. Ga hiervoor naar de website www.trotec.de. Klik op *Service*, daarna op *Downloads* en vervolgens op *Software*. Kies de software MultiMeasure Studio Standard uit de lijst. Neem contact op met de TROTEC®-klantenservice als u de optioneel verkrijgbare professionele versie van de PC-software MultiMeasure Studio Professional (dongle) wilt gebruiken.
2. Start het installeren door te dubbelklikken op het gedownloade bestand.
3. Volg de aanwijzingen van de installatie-assistent.

Start de PC-software

1. Verbind het apparaat en uw PC met de meegeleverde USB-verbindingkabel.



Opmerking:

Stap 2. hoeft alleen te worden uitgevoerd als u gebruik maakt van de Professional-functies van de software.

Gebruikt u de Standard-functies van de software, ga dan verder met stap 3.

2. Verbind voor het vrijschakelen van de Professional-functies de TROTEC® USB-dongle met een vrije USB-aansluiting op de PC.
 - De TROTEC® USB-dongle (Professional) wordt automatisch herkend door het besturingssysteem.
 - Wordt de TROTEC® USB-dongle (Professional) pas na het straten van de PC-software met de PC verbonden, klik dan in de PC-Software op het menupunt *Parameters*. Klik daarna op het USB-symbool (dongle-controle), om de aangesloten TROTEC® USB-dongle (Professional) in te lezen.
3. Schakel het apparaat in (zie hoofdstuk *Inschakelen* op pagina 4).
4. Start de software MultiMeasure Studio.

Informatie m.b.t. gebruik van de Software MultiMeasure Studio kunt u vinden in de helptekst van de software.

Defecten en storingen

Het apparaat is tijdens de productie meerdere keren op een goede werking getest. Mochten er desondanks storingen ontstaan, controleer dan het apparaat op basis van de volgende lijst.

Het apparaat kan niet worden ingeschakeld:

- Controleer de laadtoestand van de batterijen. Vervang de batterijen als bij het inschakelen de melding *Batt lo* wordt weergegeven.
- Controleer de correcte plaatsing van de batterijen. Let op de juiste positie van de polen.
- Voer een elektrische controle nooit zelf uit, maar neem hiervoor contact op met uw TROTEC®-klantenservice.

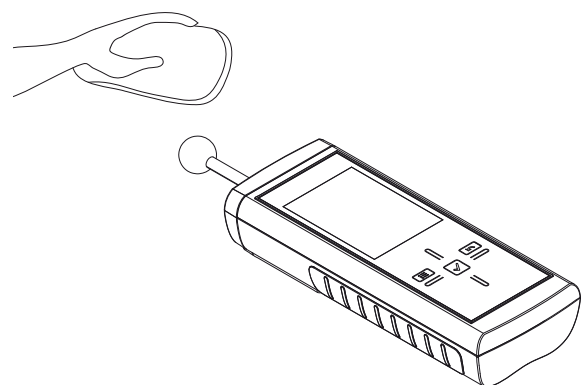
Onderhoud



Bij onderhoudswerkzaamheden en reparaties waarbij het openen van de behuizing nodig is, contact opnemen met de TROTEC®-klantenservice. Onrechtmatig geopende apparaten zijn uitgesloten van elke aansprakelijkheid en elke aanspraak op garantie vervalt.

Apparaat reinigen

1. Gebruik voor het reinigen een zachte, pluisvrije doek.
2. Bevochtig de doek met schoon water. Gebruik geen sprays, oplosmiddelen, alcoholhoudende reinigingsmiddelen of schuurmiddelen voor het bevochtigen van de doek.
3. Verwijder de vervuilingen van de behuizing, de aansluitingen en het kleurendisplay.



Batterijen vervangen

Vervang de batterijen als bij het inschakelen de melding *Batt lo* wordt weergegeven of als het apparaat niet meer kan worden ingeschakeld. Zie *Batterijen plaatsen* op pagina 4.

Recycling



Elektrische apparaten horen niet in het huisvuil, maar moeten in de Europese Unie – volgens Richtlijn 2002/96/EG VAN HET EUROPEES PARLEMENT EN DE RAAD van 27 januari 2003 betreffende afgedankte elektrische en elektronische apparatuur (AEEA) – vakkundig worden gerecycled. Dit apparaat graag aan het eind van de levensduur recyclen volgens de geldende wettelijke bepalingen.

Batterijen horen niet in het huisvuil, maar moeten in de Europese Unie – volgens Richtlijn 2006/66/EG VAN HET EUROPEES PARLEMENT EN DE RAAD van woensdag 6 september 2006 betreffende afgedankte batterijen en accu's – vakkundig worden gerecycled. De batterijen graag recyclen volgens de geldende wettelijke bepalingen.

Conformiteitsverklaring

In het kader van de EG-Laaagspanningsrichtlijn 2006/95/EG en de EG-richtlijn 2004/108/EG m.b.t. de elektromagnetische compatibiliteit (EMC).

Hiermee verklaren we, dat het materiaalvochtigheids-meetapparaat T660 in overeenstemming met de genoemde EG-richtlijnen is ontwikkeld, geconstrueerd en geproduceerd.

De CE-markering vindt u op de achterzijde van het apparaat.

Fabrikant:

Trotec GmbH & Co. KG

Grebberer Straße 7

D-52525 Heinsberg

Telefoon: +49 2452 962-400

Fax: +49 2452 962-200

E-mail: info@trotec.de

Heinsberg, 31-3-2014

Bedrijfsleider: Detlef von der Lieck

TROTEC GmbH & Co. KG

Grebener Str. 7
52525 Heinsberg
Deutschland

☎ +49 2452 962-0

☎ +49 2452 962-200

info@trotec.com

www.trotec.com