

JOHN DEERE
WORLDWIDE COMMERCIAL & CONSUMER
EQUIPMENT DIVISION

47-K VARIO B / 54-K VARIO B / R47KB / JX90

DE	Rasenmäher	BETRIEBSANLEITUNG
FR	Tondeuse à gazon	LIVRET D'ENTRETIEN
EN	Lawn mower	OPERATOR'S MANUAL
NL	Grasmaaier	BEDIENINGSHANDLEIDING
ES	Cortacésped	MANUAL DEL OPERADOR
IT	Tagliaerba	MANUALE DELL'OPERATORE

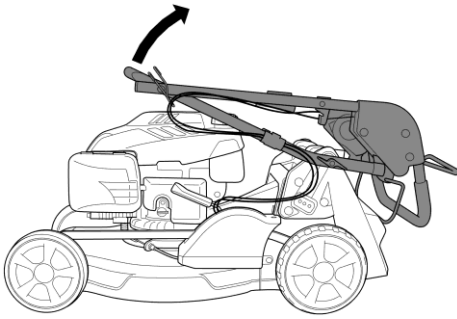


JOHN DEERE

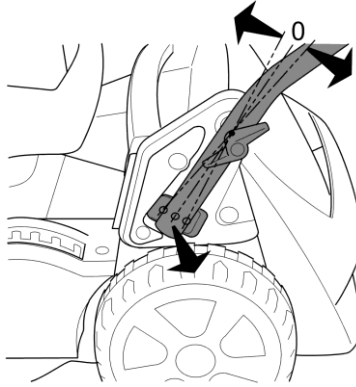
SABO

SAU16392

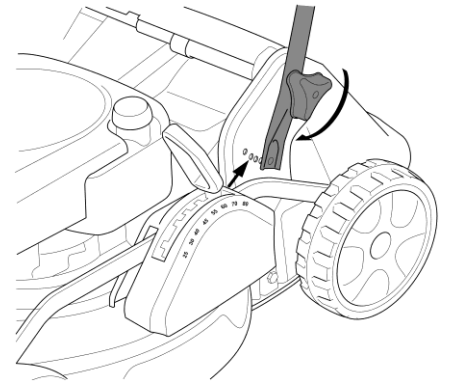
A1



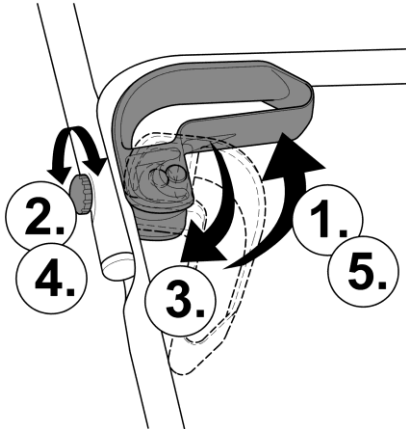
B1 (47-K VARIO B, R47KB)



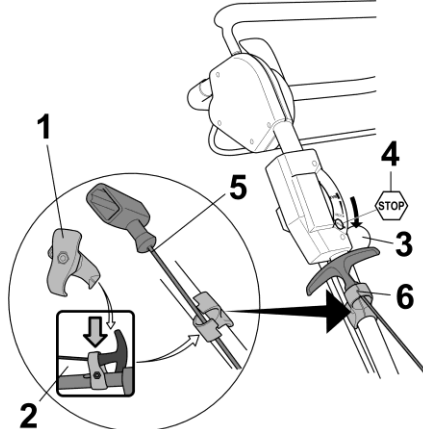
B1 (54-K VARIO B, JX90)



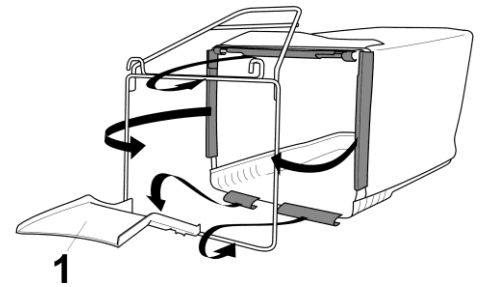
V4



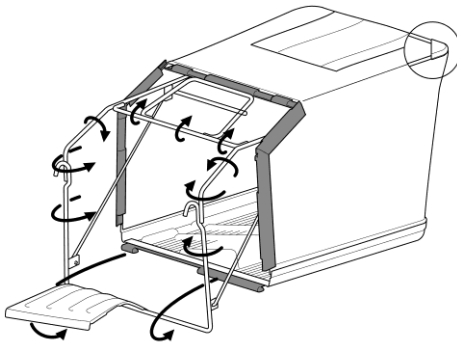
L1



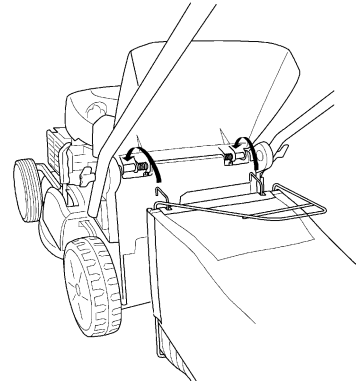
R1 (47-K VARIO B, R47KB)



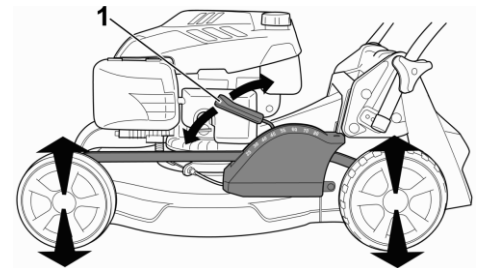
R1 (54-K VARIO B, JX90)



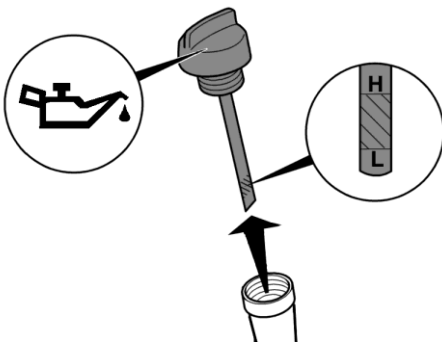
S1



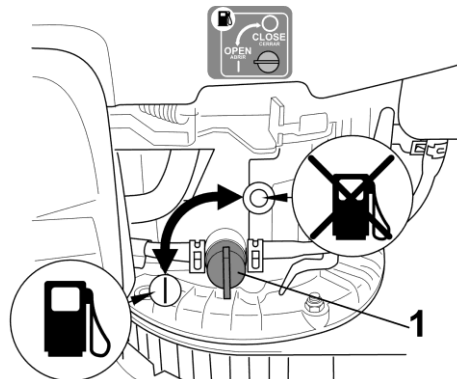
I



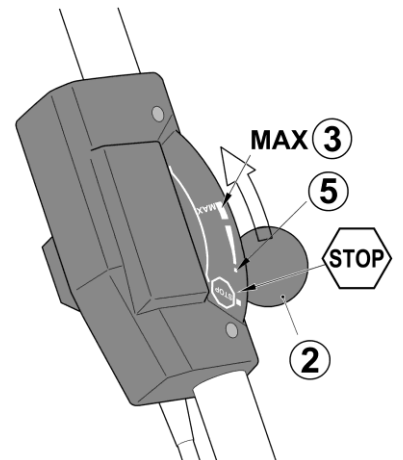
Y1

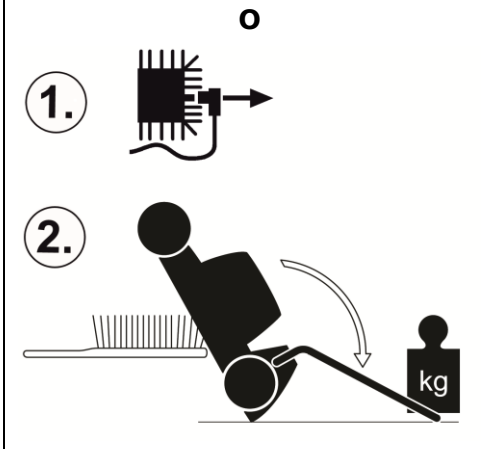
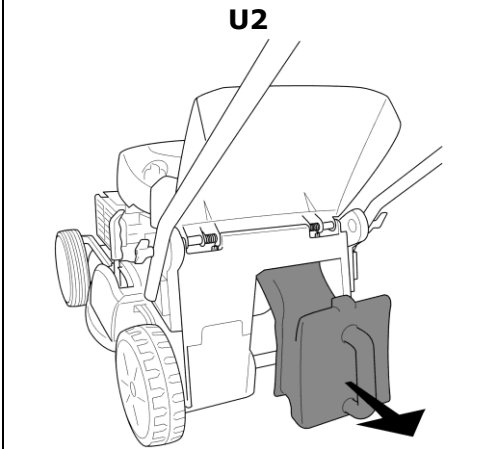
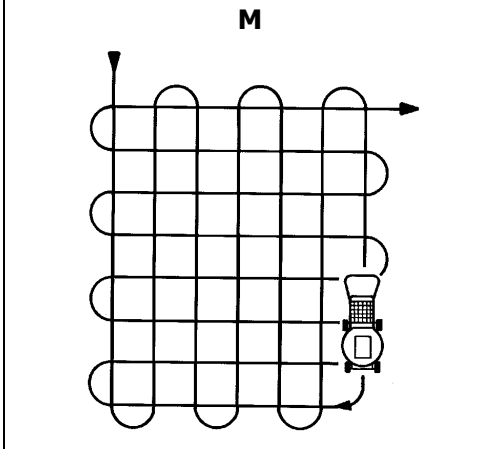
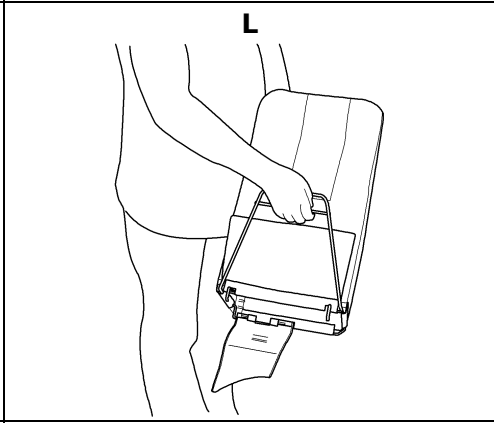
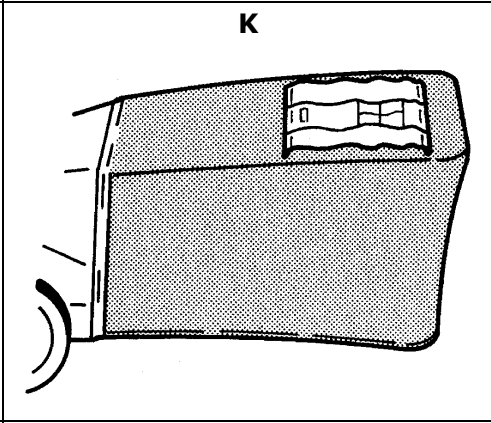
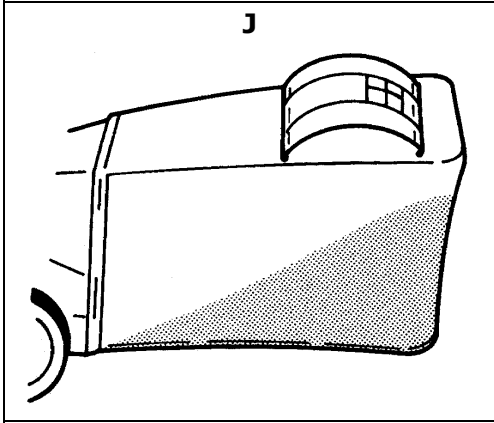
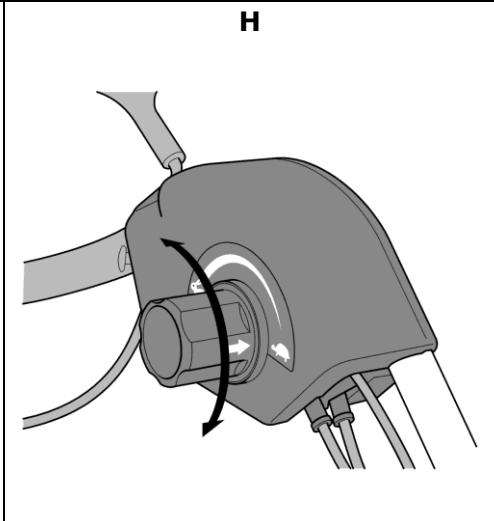
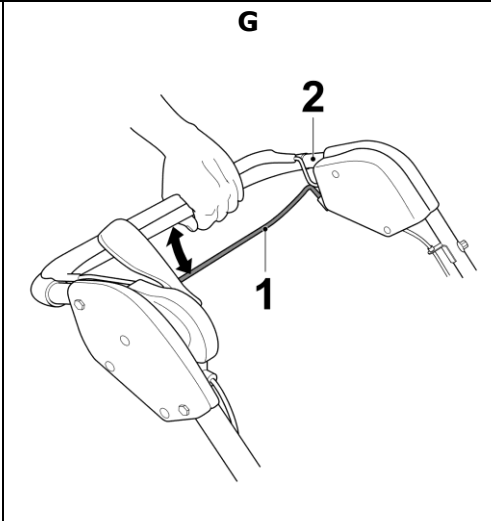
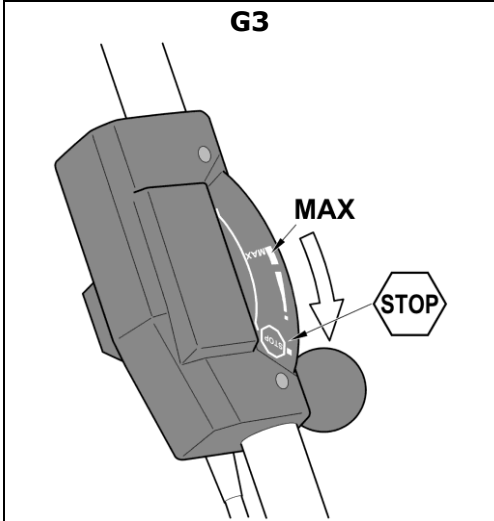
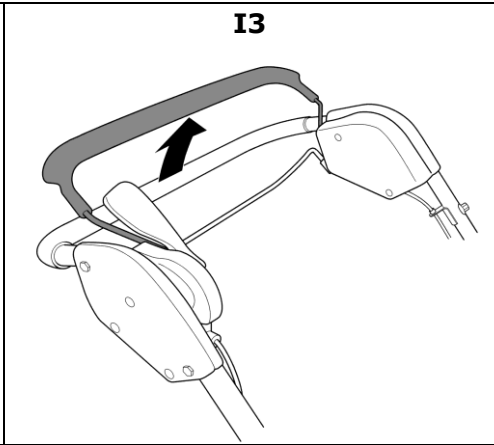
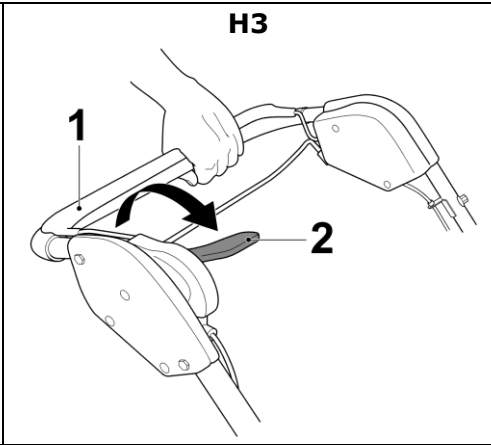
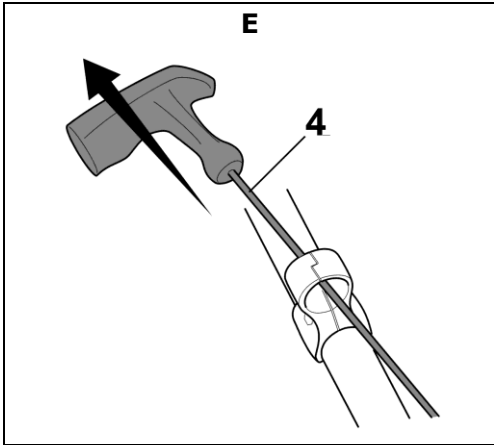


A

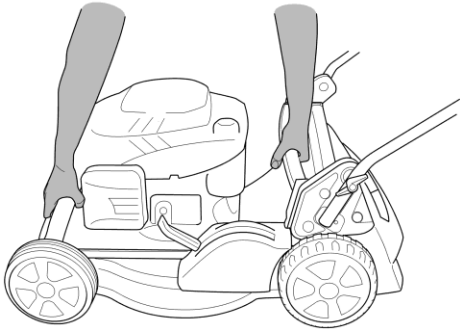


C

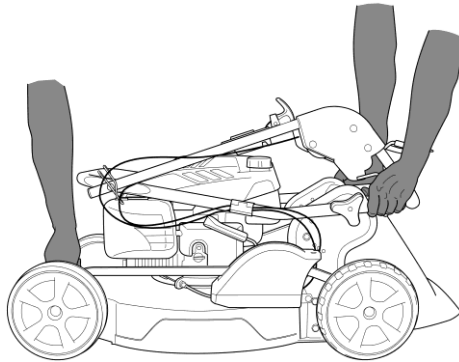




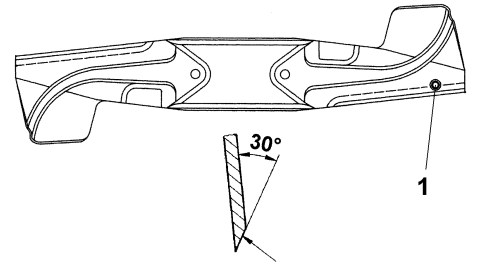
N (47-K VARIO B, R47KB)



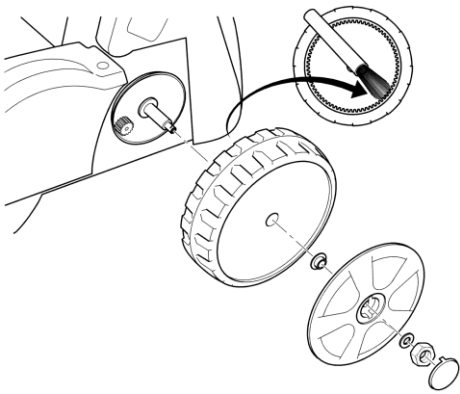
N (54-K VARIO B, JX90)



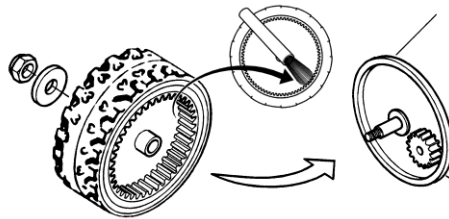
Q



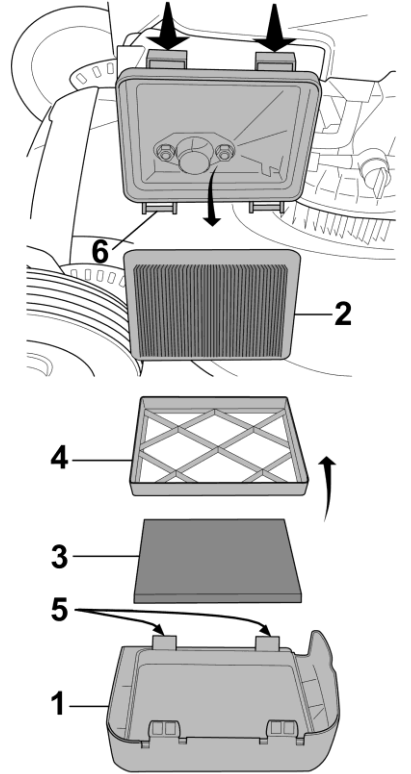
R (47-K VARIO B, R47KB)



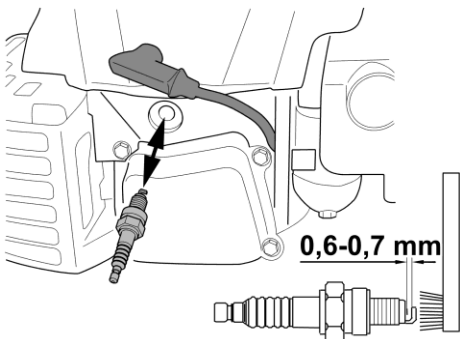
R (54-K VARIO B, JX90)



W



Y



Deutsch Originalbetriebsanleitung	DE
Français Mode d'emploi d'origine	FR
English Original Instructions	EN
Nederlands Originele gebruiksaanwijzing	NL
Español Manual del operador original	ES
Italiano Manuale d'uso originale	IT

1	Einführung	2	Ölwechsel	12
2	Erklärung des auf der Maschine angebrachten Typenschildes	2	Reinigen bzw. Austausch des Luftfilters (Abbildung W)	12
3	Erklärung der Piktogramme	2	Kontrolle der Zündkerze (Abbildung Y)	12
4	Erklärung der Symbole	3	Vorschriftsmäßiges Überwintern des Motors (oder längerer Nichtgebrauch)	12
5	Bestimmungsgemässer Gebrauch	3	21 Störungsursachen und deren Beseitigung	13
6	Allgemeine Sicherheitsvorschriften für den handgeführten Sichelrasenmäher (Benzin)	4	22 Technische Daten	14
	Allgemeine Sicherheitshinweise	4	Motor.....	14
	Vorbereitende Maßnahmen.....	4	Mäher.....	14
	Handhabung	4	Schalleistungspegel.....	14
	Wartung und Lagerung.....	6	Schalldruckpegel	14
7	Beschreibung der Bauteile	6	Schwingungen	14
8	Vorbereitende Arbeiten	7	23 Original-Ersatzteile und Zubehör	14
	Führungsholm hochstellen (Abbildung A1 + B1 + V4)	7	Konformitätserklärung.....	siehe hinten, nach der letzten Sprache
	Holmstart-Montage (Abbildung L1)	7		
	Grasfangsack am Mäher einhängen (Abbildung R1 + S1)	7		
	Schnitthöhe einstellen (Abbildung I).....	7		
9	Vor der ersten Inbetriebnahme	7		
	Öl einfüllen (Abbildung Y1)	8		
	Kraftstoff einfüllen	8		
10	Starten des Motors (Abbildung A + C + E)	8		
11	Einschalten des Mähwerks (Abbildung H3)	8		
12	Ausschalten des Mähwerks (Abbildung I3)	8		
13	Abstellen des Motors (Abbildung I3 + G3 + A)	8		
14	Anhalten im Notfall	8		
15	Fahrtrieb	8		
	Bedienung des Hinterradantriebes (Abbildung G)	8		
	Geschwindigkeitseinstellung (Abbildung H)	9		
16	Grasfangeinrichtung	9		
	Betrieb mit Grasfangsack	9		
	TurboSignal (Füll-Anzeige des Grasfangsacks) (Abbildung J + K)	9		
	Entleeren des Grasfangsacks (Abbildung I3 + L)	9		
	Betrieb ohne Grasfangsack.....	9		
17	Mähbetrieb	9		
	Mähen an Hanglagen	9		
	Ölstandkontrolle.....	9		
	Prüfung der Betriebssicherheit.....	9		
	Zeitliche Einschränkungen	9		
	Tipps zur Rasenpflege.....	10		
	Mähen (Abbildung M)	10		
	Mulchen	10		
	Umbau auf Heckauswurfmäher (Abbildung U2 + S1)	10		
18	Wartungsintervalle	10		
19	Pflege und Wartung des Mähers	10		
	Reinigung (Abbildung O)	10		
	Aufbewahrung	11		
	Umklappen des Führungsholmes (Abbildung A1)	11		
	Transport und Sicherung des Gerätes (Abbildung N).....	11		
	Wartung des Messerbalkens.....	11		
	Nachschleifen und Auswuchten des Messerbalkens (Abbildung Q)	11		
	Auswechseln des Messerbalkens	11		
	Wartung der Vorderräder	11		
	Wartung des Hinterradantriebes (Abbildung R)	11		
	Wartung des Antriebs	12		
	Auswechseln der Bremskupplung und des Antriebskeilriemens	12		
	Nachstellen des Messer-Brems-Bowdenzuges	12		
20	Wartung des Motors	12		

1 EINFÜHRUNG

Liebe Gartenfreundin, lieber Gartenfreund,

wenn zum Stolz auf einen gepflegten Rasen die Freude an der Gartenarbeit kommt, dann weiß man erst, was man an seinen Gartengeräten hat. Mit Ihrem neuen Rasenmäher haben Sie eine gute Wahl getroffen. Er vereint die Leistungsstärke einer großen Traditionsmarke mit den Innovationen modernen High-Techs. Das spüren Sie, wenn Sie mit ihm arbeiten, und das freut Sie, wenn Sie das wunderbare Ergebnis sehen.

Doch bevor Sie mit der Rasenpflege starten, hier einige wichtige Informationen, die Sie bitte unbedingt beachten sollten.

Bevor Sie den Mäher erstmals in Betrieb nehmen, lesen Sie diese Betriebsanleitung aufmerksam durch, um sich mit der korrekten Bedienung und Wartung der Maschine vertraut zu machen und um Verletzungen oder Schäden an Ihrem Rasenmäher zu vermeiden.

Benutzen Sie den Rasenmäher vorsichtig. Die auf dem Gerät angebrachten Piktogramme weisen Sie auf die wichtigsten Vorsichtsmaßnahmen hin. Die Bedeutung der Piktogramme wird auf dieser Seite erklärt.

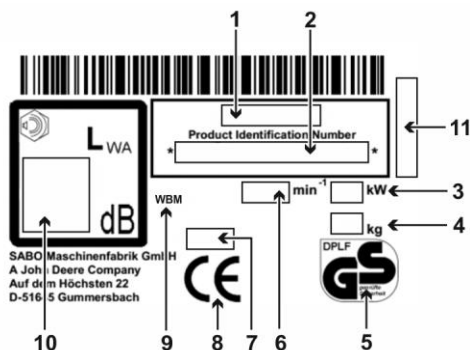
Die Sicherheitshinweise in dieser Betriebsanleitung sind mit Symbolen gekennzeichnet. Die Erklärung der Symbole finden Sie in der Tabelle auf der nächsten Seite.

Die Bezeichnungen links und rechts beziehen sich immer auf die in Fahrtrichtung gesehen linke oder rechte Seite des Gerätes.

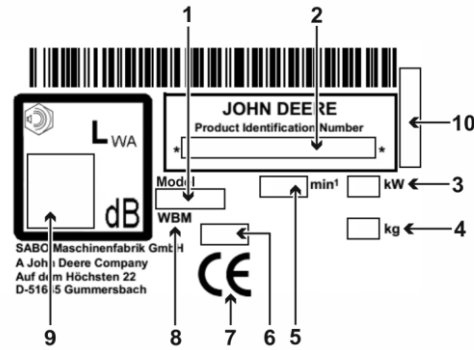
Bei genauer Beachtung der technischen Anweisungen wird Ihr Rasenmäher zuverlässig funktionieren. Wir weisen darauf hin, dass Schäden am Mäher, die durch Bedienungsfehler entstanden sind, nicht der Gewährleistungs- / Garantiepflicht unterliegen.

Wir wünschen Ihnen viel Freude bei der Rasen- und Grundstückspflege.

2 ERKLÄRUNG DES AUF DER MASCHINE ANGEBRACHTEN TYPENSCHILDES



- 1 Modell
- 2 Produktidentifikationsnummer
- 3 Nennleistung
- 4 Gewicht
- 5 Geprüfte Sicherheit
- 6 Motor Nenndrehzahl
- 7 Baujahr
- 8 CE Konformitätskennzeichen
- 9 Handgeführter Rasenmäher
- 10 Garantierter Schalleistungspegel
- 11 Seriennummer



- 1 Modell
- 2 Produktidentifikationsnummer
- 3 Nennleistung
- 4 Gewicht
- 5 Motor Nenndrehzahl
- 6 Baujahr
- 7 CE Konformitätskennzeichen
- 8 Handgeführter Rasenmäher
- 9 Garantierter Schalleistungspegel
- 10 Seriennummer

Diese Betriebsanleitung gilt für folgende Modelle:

- 47-K VARIO B (SA1878):** mit zuschaltbarem VARIO-Antrieb mit Geschwindigkeitsreglung, mit Messerbremse, Schnittbreite 470 mm
- R47KB (SA1888):** mit zuschaltbarem VARIO-Antrieb mit Geschwindigkeitsreglung, mit Messerbremse, Schnittbreite 470 mm
- 54-K VARIO B (SA1837):** mit zuschaltbarem VARIO-Antrieb mit Geschwindigkeitsreglung, mit Messerbremse, Schnittbreite 540 mm
- JX90 (SA1897):** mit zuschaltbarem VARIO-Antrieb mit Geschwindigkeitsreglung, mit Messerbremse, Schnittbreite 540 mm

Die korrekte Modellbezeichnung Ihres Gerätes sowie die Seriennummer entnehmen Sie bitte dem Typenschild.

Der Abschnitt unter einer Überschrift in kursiv und unterstrichen gilt bis zu der nächsten so markierten Überschrift für das jeweilige Modell.

3 ERKLÄRUNG DER PIKTOGRAMME



Vor Inbetriebnahme die Betriebsanleitung und Sicherheitshinweise lesen und beachten!



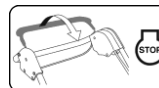
Gefahr durch fortschleudernde Teile bei laufendem Motor - Sicherheitsabstand halten / Dritte aus dem Gefahrenbereich fernhalten!



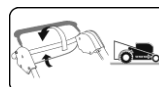
Achtung vor scharfen Messern! Kontakt mit rotierendem Messerbalken vermeiden! Darauf achten, dass Hände und Füße nicht unter das Gehäuse kommen! - Vor Reinigungs- und Wartungsarbeiten Motor abstellen und Zündkerzenstecker ziehen.



Lärmgefährdung - Bei längerem Einsatz wird ein Gehörschutz empfohlen.











Messerbalken **STOP**



Antrieb einschalten

Dieses Gerät gehört nicht in den Hausmüll. Gerät, Zubehör und Verpackung einer umweltfreundlichen Wiederverwertung zuführen.

4 ERKLÄRUNG DER SYMBOLE

	<p>WARNUNG</p> <p>Betriebsanleitung und allgemeine Sicherheitsvorschriften sorgfältig lesen und beachten. Die Betriebsanleitung zum Nachlesen aufbewahren.</p> <p>Zur bestimmungsgemäßen Verwendung gehört auch die Einhaltung der vom Hersteller vorgeschriebenen Betriebs-, Wartungs- und Instandhaltungsbedingungen.</p>
	<p>WARNUNG</p> <p>Abstand halten / Dritte aus dem Gefahrenbereich fernhalten! Der Kontakt mit dem rotierenden Messerbalken kann zu schweren Verletzungen führen. Hochgeschleuderte Gegenstände können schwere Verletzungen verursachen. Mähen Sie niemals, während Personen, besonders Kinder, oder Tiere in der Nähe sind.</p>
	<p>WARNUNG</p> <p>Benzin ist leicht entflammbar und hochexplosiv. Auslaufendes Benzin und Öl auf dem heißen Motor ist leicht entflammbar. Feuer und Explosionen können schwere Verletzungen und Sachschäden verursachen. Während der Motor läuft oder bei heißer Maschine darf der Tankverschluss nicht geöffnet oder Benzin nachgefüllt werden. Bei laufendem Motor muss der Ölmess-Stab immer fest eingeschraubt sein.</p>
	<p>WARNUNG</p> <p>Benzin ist leicht entflammbar und hochexplosiv. Feuer und Explosionen können schwere Verletzungen und Sachschäden verursachen. Rauchen und offenes Feuer sind beim Tanken verboten</p>
	<p>WARNUNG</p> <p>Achtung vor scharfen Messern! Der Kontakt mit dem rotierenden Messerbalken kann zu schweren Fußverletzungen führen. Den Motor nur hinter dem Mäher stehend starten. Darauf achten, dass die Füße nicht unter das Gehäuse kommen.</p>
	<p>WARNUNG</p> <p>Achtung vor scharfen Messern! Der Kontakt mit dem rotierenden Messerbalken kann zu schweren Hand- und Fußverletzungen führen. Bei laufendem Motor/Messer den durch die Länge des Führungsholmes gegebenen Sicherheitsabstand einhalten. Darauf achten, dass Hände und Füße nicht unter das Gehäuse kommen.</p>
	<p>WARNUNG</p> <p>Hochgeschleuderte Gegenstände können schwere Verletzungen verursachen. Vor dem Mähen insbesondere bei Laub bedeckten Flächen alle Steine, Stöcke, Drähte, Spielzeug und andere Fremdkörper von dem Rasen entfernen. Das Gerät niemals mit beschädigten oder fehlenden Schutzeinrichtungen benutzen. Fehlende oder beschädigte Sicherheits- und Schutzeinrichtungen gefährden Ihre Sicherheit und die Sicherheit anderer Personen. Vor der ersten Inbetriebnahme die Befestigung der Messerschraube prüfen, danach den Messerbalken vor jedem Mähen auf festen Sitz, Verschleiß und Schäden untersuchen. Ein abgenutztes oder beschädigtes Messer von einer autorisierten Fachwerkstatt austauschen lassen. Die Messerschraube von einer autorisierten Fachwerkstatt festziehen lassen. Vor dem Starten des Motors prüfen, ob die Werkzeuge entfernt sind.</p>
	<p>WARNUNG</p> <p>Elektrischer Stromschlag kann zu schweren Verletzungen führen. Fahren Sie niemals mit eingeschaltetem Schneidwerkzeug über stromführende Leitungen. Überprüfen Sie das Gelände vor und während des Mähens auf stromführende Leitungen und entfernen Sie diese, wenn möglich.</p>

	Bei Beschädigung einer stromführenden Leitung das Gerät ausschalten und die Leitung vom Versorgungsnetz trennen.
	<p>VORSICHT</p> <p>Auspuff und Motor erreichen im Betrieb sehr hohe Temperaturen. Verbrennungsgefahr! Vor Wartungs- und Reinigungsarbeiten die Maschine mindestens 15 Minuten abkühlen lassen. Das Gerät niemals mit beschädigten oder fehlenden Auspuffschutzgitter benutzen.</p>
	<p>VORSICHT</p> <p>Wenn bei Arbeiten am Gerät der Zündkerzenstecker nicht abgezogen wird, könnte der Motor gestartet werden und schwere Verletzungen die Folge sein. Vor Wartungs- und Reparaturarbeiten Motor abstellen, Zündkerzenstecker abziehen und Zündschlüssel, wenn vorhanden, entfernen. Kerzenstecker niemals bei laufendem Motor abziehen. Gefährdung: elektrischer Schlag! Für entsprechende Reinigungs- oder Wartungshinweise in der Betriebsanleitung nachschlagen. Ungenügende Wartung Ihres Gerätes führt zu sicherheitsrelevanten Mängeln.</p>
	<p>WARNUNG</p> <p>Der Kontakt mit dem rotierenden Messerbalken kann zu schweren Hand- und Fußverletzungen führen. Hochgeschleuderte Gegenstände können schwere Verletzungen verursachen. Das Mähwerk ausschalten und warten bis das Schneidwerkzeug stillsteht:</p> <ul style="list-style-type: none"> - beim Fahren außerhalb des Rasens auf Wegen oder Straßen; - bevor die Schnitthöhe eingestellt wird; - bevor der Grasfangsack abgenommen wird; - bevor der Mulchstopfen entfernt wird. <p>Zusätzlich den Motor abstellen:</p> <ul style="list-style-type: none"> - wenn der Mäher angehoben oder gekippt werden muss, z.B. zum Transport; - wenn die Maschine für kurze Zeit unbeaufsichtigt bleibt; - vor dem Nachtanken. Nur bei kaltem Motor nachtanken!
	<p>VORSICHT</p> <p>Der Kontakt mit den scharfen Kanten des Messerbalkens und anderen scharfen Kanten des Geräts kann zu Verletzungen führen. Bei Wartungs- und Reinigungsarbeiten immer Schutzhandschuhe tragen.</p>
	<p>VORSICHT</p> <p>Lärmgefährdung – Bei längerem Einsatz wird ein Gehörschutz empfohlen.</p>

5 BESTIMMUNGSGEMÄSSER GEBRAUCH

- Das Gerät ist ausschließlich zum Mähen von Gras- und Rasenflächen im Rahmen der Garten- und Landschaftspflege bestimmt ("Bestimmungsgemäßer Gebrauch"). Jeder darüber hinausgehende Einsatz gilt als nicht bestimmungsgemäß; für hieraus resultierende Schäden haftet der Hersteller nicht; das Risiko hierfür trägt allein der Benutzer. Zur bestimmungsgemäßen Verwendung gehört auch die Einhaltung der vom Hersteller vorgeschriebenen Betriebs-, Wartungs- und Instandhaltungsbedingungen.
- Beim Einsatz in öffentlichen Anlagen, Parks, Sportstätten, an Straßen und in land- und forstwirtschaftlichen Betrieben ist besondere Vorsicht erforderlich.
- Nicht eingesetzt werden darf der Mäher insbesondere zum Trimmen von Büschen, Hecken und Sträuchern, zum Schneiden von Rankgewächsen oder Bewuchs auf Dächern und in Balkonkästen, zum Absaugen und/oder Fortblasen auf Gehwegen.
- Nicht zulässig ist die Verwendung jeglicher vom Hersteller nicht freigegebener Zusatz- und Anbaugeräte. Bei Verwendung derartiger Zusatz- und Anbaugeräte erlöschen die CE-Konformität und der Garantieanspruch. Eigenmächtige Veränderungen an diesem Rasenmäher schließen eine Haftung des Herstellers für daraus resultierende Schäden aus.

6 ALLGEMEINE SICHERHEITSVORSCHRIFTEN FÜR DEN HANDGEFÜHRTEN SICHELRASENMÄHER (BENZIN)

Allgemeine Sicherheitshinweise



Lesen Sie zu Ihrem Schutz und zur Gewährleistung der Funktion die Betriebsanleitung sorgfältig. Machen Sie sich mit den Bedienelementen und dem richtigen Gebrauch der Maschine vertraut. Die Betriebsanleitung zum Nachlesen aufbewahren.

- Denken Sie daran, dass der Maschinenführer oder der Benutzer für Unfälle mit anderen Personen oder deren Eigentum verantwortlich ist.
- Diese Betriebsanleitung gehört zur Maschine und muss im Fall eines Weiterverkaufs dem Käufer des Gerätes ausgehändigt werden.
- Erlauben Sie niemals Kindern und Personen unter 16 Jahren sowie anderen Personen, welche die Betriebsanleitung nicht kennen, die Maschine zu benutzen. Örtliche Bestimmungen können das Mindestalter des Benutzers festlegen.
- Erklären Sie jedem, der mit dem Gerät arbeiten soll, die möglichen Gefahrenmomente und wie Unfälle zu vermeiden sind. Dieses Gerät darf nur von Personen genutzt, gewartet und instand gesetzt werden, die hiermit vertraut und über die Gefahren unterrichtet sind.
- Dieses Gerät ist nicht dafür bestimmt, von Personen mit eingeschränkten physischen, sensorischen oder geistigen Fähigkeiten oder mangels Erfahrung und/oder mangels Wissen benutzt zu werden, es sei denn, sie werden durch eine für ihre Sicherheit zuständige Person beaufsichtigt und erhielten von ihr Anweisungen, wie das Gerät zu benutzen ist. Diese Aufsichts-Person muss im Vorfeld entscheiden, ob die Person mit eingeschränkten physischen, sensorischen oder geistigen Fähigkeiten für diese Tätigkeit geeignet ist.



Mähen Sie niemals, während Personen, besonders Kinder, oder Tiere in der Nähe sind.

- Bewahren Sie Ihre Maschine sicher auf! Unbenutzte Geräte sollten in trockenem, verschlossenem Raum und für Kinder nicht erreichbar, aufbewahrt werden.
- Sicherheits- und Schutzvorrichtungen der Maschine dürfen nicht manipuliert oder deaktiviert werden!
- Die Kabelverlegung darf nicht manipuliert werden, z.B. durch Entfernen von Kabelklemmen oder Anbringen zusätzlicher Kabelbinder! Die Kabel müssen so an der Außenseite des Holms anliegen, dass sie beim Umklappen des Holms weder gequetscht noch überstreckt werden. Ein beschädigtes Kabel kann zu einem technischen Defekt des Gerätes führen.

Vorbereitende Maßnahmen

- Während des Mähens sind immer festes, geschlossenes, rutschfestes Schuhwerk oder Sicherheitsschuhe und lange Hosen zu tragen. Vermeiden Sie das Tragen loser Kleidung oder Kleidung mit hängenden Schnüren oder Gürteln. Mähen Sie nicht barfuß oder in Sandalen. Zum Schutz der Augen tragen Sie eine Sicherheitsbrille.
- Laute Geräusche können zu Hörschäden führen. Gehörschutz tragen.



Überprüfen Sie vor und während des Mähens vollständig das Gelände, auf dem das Gerät eingesetzt wird, und entfernen Sie alle Steine, Stöcke, Drähte, Spielzeug und andere Fremdkörper, die erfasst und weggeschleudert werden können.



Überprüfen Sie das Gelände vor und während des Mähens auf stromführende Leitungen und entfernen Sie diese, wenn möglich. Fahren Sie niemals mit eingeschaltetem Schneidwerkzeug über stromführende Leitungen. Gefährdung: elektrischer Schlag!

Bei Beschädigung einer stromführenden Leitung das Gerät ausschalten und die Leitung vom Versorgungsnetz trennen.



Wenn Sie zur Rasenpflege auch einen Mähroboter einsetzen, sind folgende Sicherheitshinweise im Hinblick auf die Arbeitsfläche des Mähroboters zu beachten:

- vor dem Arbeiten auf diesen Flächen (mähen, vertikutieren, usw.) ist immer der Bereich des Begrenzungskabels zu prüfen.
- sind die Kabel in der Erde verlegt, müssen sie überprüft werden, es dürfen keine Kabel zu sehen sein, besondere Vorsicht ist bei der Ladestation geboten.
- sind die Begrenzungskabel oberirdisch verlegt, so sollten diese direkt auf dem Untergrund gespannt verlaufen und nicht schlaff im Gras herumliegen. Die Kabel müssen ausreichend durch Begrenzungsnägel fixiert sein, siehe Bedienungsanleitung.
- die Begrenzungsnägel dürfen nicht hervorstehen, ansonsten müssen die Nägel nachgedrückt werden.

- herumliegende Kabelreste vor dem Mähen entfernen. Bei den oben beschriebenen Zuständen besteht die Gefahr, dass das Kabel vom Arbeitswerkzeug eingezogen und aufgewickelt wird, das kann zu erheblichen Verletzungen führen.

- Herunterhängende Zweige und ähnliche Hindernisse können den Benutzer verletzen oder das Mähen behindern. Vor dem Mähen auf mögliche Hindernisse wie z. B. herunterhängende Zweige achten und diese zurückschneiden oder entfernen.

WARNUNG



- Benzin ist leicht entflammbar und hochexplosiv. Feuer und Explosionen können schwere Verletzungen und Sachschäden verursachen.
- Benzin nur in einem zugelassenen Behälter und für Kinder unzugänglich aufbewahren.
- Behälter nicht im Fahrzeug, auf einer Ladefläche oder einem Anhänger mit Kunststoffauskleidung befüllen. Behälter vor dem Auffüllen mit Kraftstoff nicht in der Nähe des Fahrzeugs und stets auf dem Boden abstellen.
- Nur im Freien und bei kaltem Motor auftanken. Rauchen und offenes Feuer sind beim Tanken verboten.
- Mit Kraftstoff angetriebene Geräte, welche sich auf einer Ladefläche oder einem Anhänger befinden, nicht von der Zapfsäule aus betanken, sondern mit einem tragbaren Kraftstoffbehälter auftanken.
- Benzin ist vor dem Starten des Motors einzufüllen.
- Während der Motor läuft oder bei heißer Maschine darf der Tankverschluss nicht geöffnet oder Benzin nachgefüllt werden.
- Falls Benzin übergelaufen ist, darf kein Versuch unternommen werden, den Motor zu starten. Stattdessen ist das Gerät von der benzinverschmutzten Fläche zu entfernen, der übergelaufene Kraftstoff am Motor abzuwischen. Jeglicher Zündversuch ist zu vermeiden, bis sich die Benzindämpfe verflüchtigt haben.
- Aus Sicherheitsgründen sind Benzintank und Benzinkanister wieder sorgfältig zu verschließen.
- Bei Beschädigung sind Benzintank und Tankverschluss auszutauschen.

- Vor dem Gebrauch ist immer durch Sichtkontrolle zu prüfen, ob das Schneidwerkzeug, Befestigungsschrauben und die gesamte Schneideinheit abgenutzt oder beschädigt sind. Zur Vermeidung einer Unwucht müssen abgenutzte oder beschädigte Messer und Befestigungsschrauben von einer autorisierten Fachwerkstatt ausgetauscht werden.
- Der Zustand der Piktogramme ist bei jedem Einsatz zu prüfen. Abgenutzte oder beschädigte Piktogramme müssen ersetzt werden.

Handhabung

- Das Gerät darf nicht in explosionsgefährdeter Umgebung betrieben werden.
- Der Verbrennungsmotor darf nicht in geschlossenen Räumen laufen, in denen sich gefährliche Abgase sammeln können. Vergiftungsgefahr.
- Träger von Herzschrittmachern dürfen bei laufendem Motor keine spannungsführenden Motorteile berühren.
- Achtung! Gerät nicht vor Ansaugöffnungen von Raumbelüftungsanlagen laufen lassen.
- Mähen Sie nicht bei schlechtem Wetter, wenn die Gefahr von Blitzschlag besteht.
- Kerzenstecker niemals bei laufendem Motor abziehen. Gefährdung: elektrischer Schlag!
- Kerzenstecker nur bei abgekühltem Motor abziehen. Verbrennungsgefahr!
- Keine Kopfhörer zum Radio- oder Musikhören tragen. Sicherheit bei der Wartung und beim Betrieb erfordert uneingeschränkte Aufmerksamkeit.
- Mähen Sie nur bei Tageslicht oder bei guter Beleuchtung. Führen Sie die Maschine im Schritt-Tempo.
- Die Fahrgeschwindigkeit an Person und Gelände anpassen. Erhöhen Sie die Geschwindigkeit langsam, bis Sie Ihre passende Fahrgeschwindigkeit erreicht haben, gegebenenfalls Fahrtrieb ausschalten.
- Besonders vorsichtig sein, wenn unübersichtliche Ecken, Sträucher, Bäume oder andere Hindernisse die Sicht beeinträchtigen können.
- Nicht zu nahe an Löcher, Gräben und Böschungen heranfahren. Die Maschine kann sich plötzlich überschlagen, wenn ein Rad über die Kante eines Grabens oder einer Böschung fährt oder wenn eine Kante plötzlich nachgibt.

- Vorsicht beim Mähen unter Spielgeräten (z.B. Schaukeln). Das Gerät könnte in unsichere Lage kommen. Es besteht Verletzungsgefahr.
- Die Maschine nicht bei Krankheit, Müdigkeit oder unter Einfluss von Alkohol, Medikamenten oder Drogen bedienen.
- Wenn möglich ist der Einsatz des Gerätes bei nassem Gras zu vermeiden. Es besteht Ausrutschgefahr.
- Achten Sie immer auf einen guten, sicheren Stand an Hängen. Mähen Sie quer zum Hang, niemals auf- oder abwärts. Seien Sie besonders vorsichtig, wenn Sie die Fahrtrichtung am Hang ändern.
- Mähen Sie nicht an übermäßig steilen Hängen! Das Mähen an Hanglagen birgt grundsätzlich Gefahren. Ihr Rasenmäher ist so leistungsfähig, dass er noch an Hängen mit einer Steigung von bis zu 48% (26° Neigung) mähen kann. Aus Sicherheitsgründen empfehlen wir Ihnen aber dringend, dieses theoretische Leistungspotential nicht auszuschöpfen. Achten Sie immer auf einen sicheren Stand. Grundsätzlich sollten handgeführte Rasenmäher bei Steigungen von mehr als 26% (15° Neigung) nicht eingesetzt werden. Es droht der Verlust der Standfestigkeit.
- Seien Sie besonders vorsichtig, wenn Sie die Maschine wenden oder das Gerät zu sich heranziehen.
- Bei Rückwärtsbewegungen mit der Maschine besteht Stolpergefahr. Rückwärtsgehen vermeiden. Vermeiden Sie anormale Körperhaltung. Sorgen Sie für sicheren Stand und halten Sie jederzeit das Gleichgewicht.
- Halten Sie den durch die Länge des Führungsholmes gegebenen Sicherheitsabstand ein.
- Um ein Abrutschen des Gerätes beim Tragen zu verhindern, fassen Sie das Gerät immer an den dafür vorgesehenen Greifvorrichtungen (Tragegriff, Gehäuse, Holmenden oder Querholm des Führungsholm-Unterteils). Nicht an der Auswurfklappe anfassen!
- Beachten Sie vor dem Heben oder Tragen das Gewicht der Maschine (siehe Kapitel „Technische Daten“). Das Heben von hohen Gewichten kann zu gesundheitlichen Problemen führen.
- Heben oder tragen Sie niemals eine Maschine mit laufendem Motor.
- Benutzen Sie niemals die Maschine mit beschädigten oder fehlenden Sicherheits- und Schutzeinrichtungen. Fehlende oder beschädigte Sicherheits- und Schutzeinrichtungen gefährden Ihre Sicherheit und die Sicherheit anderer Personen.

Sicherheitseinrichtungen sind (siehe Kapitel „Beschreibung der Bauteile“):



- Sicherheitsschaltbügel Messerstop (1)
Der Rasenmäher ist mit einer Messerstop-Vorrichtung ausgestattet. Im laufenden Betrieb und im Gefahrenmoment wird durch Loslassen des Bügels Messerstop der Messerbalken angehalten. Der Messerbalken muss innerhalb von 3 Sekunden zum Stillstand kommen.
Der Bügel muss nach dem Loslassen auf jeden Fall wieder in die im Bild „Beschreibung der Bauteile“ gezeigte Position zurückspringen. Sollte dies nicht der Fall sein, ist eine sofortige Überprüfung durch eine autorisierte Fachwerkstatt erforderlich.
Verletzungsgefahr!
Ist die Nachlaufzeit des Messers größer, das Gerät nicht mehr verwenden und zu einer autorisierten Fachwerkstatt bringen.
Messen der Nachlaufzeit
Nach dem Einschalten des Mähwerks dreht sich das Messer und ein Windgeräusch ist hörbar.
Die Nachlaufzeit entspricht der Dauer des Windgeräusches nach dem Anhalten des Messerbalkens, sie kann mit einer Stoppuhr gemessen werden.
Die Funktion des Sicherheitsschaltbügels darf in keinem Fall außer Kraft gesetzt werden.
Auf die ordnungsgemäße Funktion des Sicherheitsschaltbügels ist zu achten. Wenn das nicht der Fall ist, von einer autorisierten Fachwerkstatt instand setzen lassen.
Um die ordnungsgemäße Funktion der Sicherheitseinrichtung zu gewährleisten, muss der Schaltbügel, das Schaltgehäuse mit Bowdenzug und die Messerbremse regelmäßig mindestens aber einmal pro Mähseason von einer autorisierten Fachwerkstatt überprüft werden.

Schutzeinrichtungen sind (siehe Kapitel „Beschreibung der Bauteile“):



- Gehäuse, Grasfangsack, Auswurfklappe (14), Prallschutz
Diese Schutzeinrichtungen schützen vor Verletzungen durch hoch geschleuderte Gegenstände.

Das Gerät darf nicht mit beschädigtem Gehäuse bzw. ohne ordnungsgemäß befestigtem Grasfangsack bzw. Prallschutz oder am Gehäuse anliegender Auswurfklappe betrieben werden.



- Gehäuse
Diese Schutzeinrichtung schützt vor Verletzungen durch den Kontakt mit dem rotierenden Messerbalken.
Das Gerät darf nicht mit beschädigtem Gehäuse betrieben werden. Darauf achten, dass Hände und Füße nicht unter das Gehäuse kommen.
- Abdeckungen des Riementriebs (12), Motorabdeckungen (5)
Diese Schutzeinrichtungen schützen vor Verletzungen durch bewegliche Teile.
Das Gerät darf nicht mit beschädigten bzw. ohne ordnungsgemäß befestigte Abdeckungen betrieben werden.
- Auspuffschutzgitter (11)
Der Motor/Auspuff wird sehr heiß. Das Schutzgitter schützt vor Verbrennungen.
Gerät nicht ohne Auspuffschutzgitter benutzen.



- Die Schutzeinrichtungen dürfen nicht verändert werden.
- Ändern Sie nicht die Grundeinstellung des Motors oder überdrehen Sie ihn nicht.
- Während des Startvorgangs den Antrieb, wenn vorhanden, nicht einschalten.



Bei Inbetriebnahme ist darauf zu achten, dass die Füße sich in sicherem Abstand zum Schneidwerkzeug befinden.



Beim Einschalten des Mähwerks darf die Maschine nicht hoch gekantet werden, sondern ist, falls erforderlich, durch Herunterdrücken des Führungsholmes so schräg zu stellen, dass das Schneidwerkzeug in die vom Benutzer abgewandte Richtung zeigt, jedoch nur so weit, wie es unbedingt erforderlich ist. Bevor das Gerät nicht wieder auf dem Boden steht, müssen sich beide Hände auf dem Holm-Oberteil befinden.



Führen Sie niemals Hände oder Füße in die Nähe oder unter sich drehende Teile. Achten Sie darauf, dass Hände und Füße nicht unter das Gehäuse kommen. Bei Geräten mit seitlichem Auswurf halten Sie sich immer entfernt von der Auswurföffnung.



Stellen Sie den Motor ab, ziehen Sie den Kerzenstecker ab, vergewissern Sie sich, dass alle bewegten Teile vollkommen still stehen und der Zündschlüssel, wenn vorhanden, gezogen ist:

- wenn die Maschine verlassen wird;
- bevor Sie die Maschine überprüfen, reinigen oder Arbeiten an ihr durchführen;
- bevor Sie Blockierungen lösen oder Verstopfungen im Auswurfkanal beseitigen;
- wenn ein Fremdkörper getroffen wurde.
- wenn die Maschine ungewöhnlich zu vibrieren beginnt.
- Wenn ein Fremdkörper getroffen wurde und bei Blockierungen der Maschine, z. B. durch Auffahren auf ein Hindernis, muss durch eine autorisierte Fachwerkstatt geprüft werden, ob Teile des Gerätes beschädigt oder verformt wurden. Auch die möglicherweise notwendigen Reparaturen immer von einer autorisierten Fachwerkstatt ausführen lassen.
- Falls die Maschine anfängt, ungewöhnlich stark zu vibrieren oder ungewöhnliche Geräusche zu machen, ist eine sofortige Überprüfung durch eine autorisierte Fachwerkstatt erforderlich.
Hohe Vibrationen auf Ihre Hände können zu Gesundheitsschäden führen. Beim Auftreten von starken Vibrationen wenden Sie sich sofort an eine autorisierte Fachwerkstatt.
- **WARNING**
Die in dieser Bedienungsanleitung angegebenen Geräuschpegel und Schwingungen sind die bei der Benutzung der Maschine entstehenden Höchstwerte.
Die Verwendung von unausgewuchteten Schneidwerkzeugen, zu hohe Fahrgeschwindigkeit und mangelhafte Wartung haben erheblichen Einfluss auf Geräuschemissionen und Schwingungen. Deshalb müssen vorbeugende Maßnahmen ergriffen werden, um mögliche Schäden durch hohe Geräuschpegel oder Schwingungsbeanspruchungen zu vermeiden.
Achten Sie darauf, die Maschine gut zu warten, Gehörschutz zu tragen und während der Arbeit Pausen einzulegen.
Die in dieser Bedienungsanleitung aufgeführten Wartungsarbeiten einhalten und

das Gerät regelmäßig von einer autorisierten Fachwerkstatt prüfen und warten lassen.



Schalten Sie das Mähwerk aus durch Loslassen des Bügels Messerstopp, vergewissern Sie sich, dass das Schneidwerkzeug still steht:

- beim Fahren außerhalb des Rasens auf Wegen oder Straßen;
- wenn Sie die Schnitthöhe verstellen wollen;
- bevor Sie den Grasfangsack abnehmen;
- bevor Sie den Mulchstopfen entfernen.

- Stellen Sie den Motor ab, vergewissern Sie sich, dass der Zündschlüssel, wenn vorhanden, gezogen ist:
 - wenn Sie den Mäher anheben oder kippen müssen, z. B. zum Transport;
 - wenn Sie die Maschine für kurze Zeit verlassen;
 - bevor Sie nachtanken. Nur bei kaltem Motor nachtanken!
- Falls der Motor einen Benzinabsperrhahn besitzt, ist dieser nach dem Mähen zu schließen.

Wartung und Lagerung

- Ungenügende Wartung Ihres Gerätes führt zu sicherheitsrelevanten Mängeln.
- Sorgen Sie dafür, dass alle Schraubverbindungen fest angezogen sind und das Gerät in einem sicheren Arbeitszustand ist.



Das Öffnen der Auswurfklappe und Abnehmen des Grasfangsacks oder Entfernen des Mulchstopfens darf nur bei ausgeschaltetem Mähwerk erfolgen.



Bewahren Sie niemals die Maschine mit Benzin im Tank innerhalb eines Gebäudes auf, in dem möglicherweise Benzindämpfe mit offenem Feuer oder Funken in Berührung kommen oder sich entzünden könnten.



Auspuff und Motor erreichen im Betrieb sehr hohe Temperaturen. Vor Wartungs- und Reinigungsarbeiten die Maschine mindestens 15 Minuten abkühlen lassen.

- Um Brandgefahr zu vermeiden, halten Sie Motor, Schalldämpfer (Auspuff) und Kraftstofftank frei von Gras, Blättern oder austretendem Öl (Fett). Beim Hochkippen oder auf die Seite legen darauf achten, dass kein Öl oder Benzin austritt. Feuergefahr! Lassen Sie den Motor abkühlen, bevor Sie die Maschine in geschlossenen Räumen abstellen. Die Maschine nicht in der Nähe von offenen Flammen oder Feuerquellen wie z. B. Boilern oder Heizungen lagern.



Prüfen Sie vor jedem Mähen die Grasfangeinrichtung auf Verschleiß oder Verlust der Funktionsfähigkeit.



Prüfen Sie vor jedem Mähen den Zustand und festen Sitz des Messers. Die Messerbefestigungsschraube muss immer von einer autorisierten Fachwerkstatt angezogen werden. Wenn die Messerschraube zu fest oder zu locker angezogen wird, können Messerkupplung und Messerbalken beschädigt werden oder sich lösen, was zu schweren Verletzungen führen kann. Ein abgenutztes oder beschädigtes Messer muss unbedingt ersetzt werden.

Das Auswechseln, Nachschleifen und Auswuchten des Messers muss von einer autorisierten Fachwerkstatt durchgeführt werden.

Durch eine falsch zusammengebaute Messerkupplung kann der Messerbalken sich lösen, was zu schweren Verletzungen führen kann. Ein unsachgemäß geschliffenes und nicht ausgewuchtetes Messer kann starke Vibrationen verursachen und den Rasenmäher beschädigen.

- Ersetzen Sie aus Sicherheitsgründen abgenutzte oder beschädigte Teile.



Bei Wartungs- und Reinigungsarbeiten sind immer Schutzhandschuhe zu tragen.



Wartungs- und Reinigungsarbeiten sind nur bei ausgeschaltetem Motor und abgezogenem Zündkerzenstecker auf ebenen Flächen durchzuführen. Eine regelmäßige Wartung ist unentbehrlich für die Sicherheit und Einhaltung der Leistungsfähigkeit.

- Kerzenstecker niemals bei laufendem Motor abziehen! Gefährdung: elektrischer Schlag.
- Kerzenstecker nur bei abgekühltem Motor abziehen. Verbrennungsgefahr!
- Auf festen Sitz des Zündkerzensteckers achten! Gefährdung: elektrischer Schlag.
- Falls der Tank zu entleeren ist, sollte dies im Freien und bei kaltem Motor erfolgen. Darauf achten, dass kein Kraftstoff verschüttet wird.

Aus Garantie-/ Gewährleistungs- und Sicherheitsgründen dürfen nur Originalersatzteile verwendet werden.

Nicht gleichwertige Ersatzteile können die Maschine beschädigen und Ihre Sicherheit gefährden.

7 BESCHREIBUNG DER BAUTEILE

47-K VARIO B, R47KB



- 1 Sicherheitschaltbügel Messerstopp
- 2 Variobetätigung
- 3 Antriebsschaltbügel
- 4 Tankverschluss
- 5 Motorabdeckung
- 6 Kraftstoffhahn
- 7 Luftfilter
- 8 Zündkerze
- 9 Schnitthöheneinstellung
- 10 Tragegriff
- 11 Auspuffschutzgitter
- 12 Abdeckungen des Riementriebs
- 13 Öleinfüllstutzen mit Ölmess-Stab
- 14 Auswurfklappe
- 15 Schnellspanner
- 16 Starterseil-Griff
- 17 Betätigungshebel für Motor
- 18 Einschalthebel Schneidwerk

54-K VARIO B, JX90



- 1 Sicherheitschaltbügel Messerstopp
- 2 Variobetätigung
- 3 Antriebsschaltbügel
- 4 Tankverschluss

- 5 Motorabdeckung
- 6 Schnitthöheneinstellung
- 7 Kraftstoffhahn
- 8 Luftfilter
- 9 Zündkerze
- 10 Tragegriff
- 11 Auspuffschutzgitter
- 12 Abdeckungen des Riementriebs
- 13 Öleinfüllstutzen mit Ölmess-Stab
- 14 Auswurfklappe
- 15 Schnellspanner
- 16 Starterseil-Griff
- 17 Betätigungshebel für Motor
- 18 Einschalthebel Schneidwerk

Alle Modelle

8 VORBEREITENDE ARBEITEN

Zur Montage des Mähers befinden sich folgende Einzelteile in der Verpackung:

- Mäher mit vormontiertem Führungsholm
- Fangtuch, Fangsackgestell
- Werkzeugbeutel mit folgendem Inhalt:
 - Betriebsanleitung mit Konformitätserklärung
 - Garantiebedingungen (modellabhängig)
 - Zündkerzenschlüssel
 - diverse Befestigungsteile.

Sollte wider Erwarten ein Teil fehlen, setzen Sie sich bitte mit Ihrem Fachhändler in Verbindung.

ACHTUNG

Vor Montage des Holms und des Starterseilhalters immer den Zündkerzenstecker abziehen! Nach erfolgter Montage, spätestens vor dem Starten des Motors den Zündkerzenstecker wieder aufdrücken!

Führungsholm hochstellen (Abbildung A1 + B1 + V4)

WICHTIG

Darauf achten, dass die Bowdenzüge beim Hochheben der Führungsholme nicht geknickt oder eingeklemmt werden!

WICHTIG

Darauf achten, dass die Kabel beim Auseinander- und Zusammenklappen der Führungsholme nicht eingeklemmt, gequetscht, verdreht oder überstreckt werden! Die Kabel stets an der Außenseite der Holmverbindung führen. Ein beschädigtes Kabel kann zu einem technischen Defekt des Gerätes führen.

Den Z-förmig zusammengeklappten Führungsholm in folgender Reihenfolge nach oben auseinander ziehen:

- Zuerst das Führungsholm-Unterteil hochheben **A1**, die Unterteil-Enden so weit auseinander drücken, dass die beidseitigen nach innen zeigenden Arretierungsnocken in die entsprechenden Bohrungen einrasten **B1**. Es können drei unterschiedliche Holmhöhen eingestellt werden.
- Die beidseitigen Flügelmutter/Griffmutter von Hand fest anziehen **B1**.
- Das Führungsholm-Oberteil hochheben bis Führungsholm-Oberteil und -Unterteil in einer Ebene liegen **V4**.
- Die Schnellspanner zur Befestigung von Holm-Oberteil und Unterteil werden beim Hersteller voreingestellt.
 1. Schnellspanner nach oben an den Holm ziehen.
 2. Schrauben handfest anziehen.
 3. Schnellspanner öffnen.
 4. Schrauben eine Viertel bis halbe Umdrehung anziehen.
 5. Schnellspanner wieder nach oben ziehen und prüfen, ob die Holme fest miteinander verbunden sind, evtl. nochmals korrigieren.
- Diese Einstellung beibehalten. Falls mit der Zeit die Spannung nachlässt, müssen die Schrauben erneut angezogen werden.

47-K VARIO B, R47KB

VORSICHT

Bei der Betätigung der Holmhöhenverstellung kann es beim Lösen der Flügelmutter **B1** zur Befestigung des Holm-Unterteils am Gehäuse (nur soweit lösen, dass der Holm frei beweglich ist) und Ausrasten der Arretierungsnocken aus den Bohrungen im Gehäuse zu einem unbeabsichtigten Umschlagen des Holms kommen. Außerdem können sich Quetschstellen zwischen Holm-Unterteil Gehäuse ergeben. Es besteht Verletzungsgefahr!

54-K VARIO B, JX90

VORSICHT

Bei der Betätigung der Holmhöhenverstellung kann es beim Lösen der Griffmutter **B1** zur Befestigung des Holm-Unterteils am Gehäuse (nur soweit lösen, dass der Holm frei beweglich ist) und Ausrasten der Arretierungsnocken aus den Bohrungen der Holmanbindung zu einem unbeabsichtigten Umschlagen des Holms kommen. Außerdem können sich Quetschstellen zwischen Holm-Unterteil und Holmanbindung/Gehäuse ergeben. Es besteht Verletzungsgefahr!

Alle Modelle

Holmstart-Montage (Abbildung L1)

- Starterseilhalter (1) aus dem Werkzeugbeutel entnehmen.
- Mutter soweit herausdrehen, so dass die beiden Hälften über den Holm geschoben werden können.
- Auf dem Oberholm befindet sich ein Aufkleber (2) für die Positionierung des Starterseilhalters.

ACHTUNG

Aus Sicherheitsgründen darf der Starterseilhalter nur in die vorgegebene Position montiert werden.

- Den Betätigungshebel (3) in Stellung „STOP“ (4) schieben, das Starterseil (5) herausziehen und in den Starterseilhalter einführen.
 - Die beiden Hälften zusammenfügen (6), Mutter wieder festziehen. So wird ein Herauspringen des Starterseils verhindert.
- Der Starterseilhalter ist so zu montieren / auszurichten, dass das Starterseil freigängig ist und sich an keinen anderen Teilen aufreißt.

Grasfangsack am Mäher einhängen (Abbildung R1 + S1)

- Das Fangsackgestell mit dem Bügel voran in das Fangtuch einsetzen. Die oberen Nähte des Fangtuchs am Bügel ausrichten. Darauf achten, dass die Schutzecken des Fangtuchs die hinteren Ecken des Fangsackgestells umhüllen (nur für 54-K VARIO B, JX90).
- Die Halteprofile auf den Vorderrahmen des Fangsackgestells aufdrücken **R1**.
- Die Auswurfklappe des Mähers nach oben öffnen.
- Den Grasfangsack am Tragbügel anheben, die Schanze (1) **R1** an der Fangsacköffnung in die Auswurföffnung einsetzen und Grasfangsack mit seinen beiden seitlichen Haken oben am Mähergehäuse einhängen **S1**.
- Die Auswurfklappe auf den Grasfangsack klappen.

Schnitthöhe einstellen (Abbildung I)



Sicherheitshinweis!

Symbolerklärung siehe Tabelle Seite 3

Die von Ihnen gewünschte Schnitthöhe wird mit dem Einhand-Verstellhebel (1) an der linken Seite des Mähers eingestellt.

- Den Hebel aus der Raste ziehen und nach seitlichem Verschieben in der gewünschten Position wieder einrasten.
- Die Markierung links auf dem Gehäuse zeigt die Schnitthöhe an.

WICHTIG

Das Mähen auf niedrigster Schnitthöhe sollte nur auf ebenen und planen Rasenflächen durchgeführt werden!

Beachten Sie bitte, dass die unteren Schnitthöheneinstellungen nur bei optimalen Bedingungen zu verwenden sind. Wenn Sie die Schnitthöhe zu niedrig wählen, kann die Grasnarbe beschädigt und unter Umständen sogar vernichtet werden.

Außer der Schnitthöhe beeinflusst auch die Fahrgeschwindigkeit das Schnittbild und Fangergebnis. Schnitthöhe und Fahrgeschwindigkeit an die zu schneidende Grashöhe anpassen, gegebenenfalls Fahrtrieb nicht einschalten.

9 VOR DER ERSTEN INBETRIEBNAHME



Sicherheitshinweis!

Symbolerklärung siehe Tabelle Seite 3

Alle Verschraubungen und den Zündkerzenstecker auf festen Sitz prüfen. Die Schrauben gegebenenfalls nachziehen! Insbesondere die Befestigung des Messerbalkens ist zu prüfen (siehe hierzu Kapitel „Wartung des Messerbalkens“).

Die Messerbefestigungsschraube muss immer von einer autorisierten Fachwerkstatt angezogen werden. Wenn die Messerschraube zu fest oder zu locker angezogen wird, können Messerkupplung und Messerbalken beschädigt werden oder sich lösen, was zu schweren Verletzungen führen kann.

Der Rasenmäher ist mit einer Messerstop-Vorrichtung ausgestattet.

Vor der ersten Inbetriebnahme prüfen, ob der Sicherheitsschaltbügel Messerstopp einwandfrei funktioniert. Wenn der Schaltbügel losgelassen wird, muss der

Messerbalken innerhalb von drei Sekunden zum Stillstand kommen.
Der Bügel muss nach dem Loslassen auf jeden Fall wieder in die im Bild „Beschreibung der Bauteile“ gezeigte Position zurückspringen.
Sollte dies nicht der Fall sein, ist eine sofortige Überprüfung durch eine autorisierte Fachwerkstatt erforderlich.

Verletzungsgefahr!

Ist die Nachlaufzeit des Messers größer, das Gerät nicht mehr verwenden und zu einer autorisierten Fachwerkstatt bringen.

Messen der Nachlaufzeit

Nach dem Einschalten des Mähwerks dreht sich das Messer und ein Windgeräusch ist hörbar.

Die Nachlaufzeit entspricht der Dauer des Windgeräusches nach dem Anhalten des Messerbalkens, sie kann mit einer Stoppuhr gemessen werden.

Sicherheits- und Schutzvorrichtungen der Maschine dürfen nicht manipuliert oder deaktiviert werden!

Darauf achten, dass alle Schutzvorrichtungen ordnungsgemäß angebracht und nicht beschädigt sind!

Öl einfüllen (Abbildung Y1)



Sicherheitshinweis!
Symbolerklärung siehe Tabelle Seite 3

WICHTIG

Schäden vermeiden! Der Motor wird ohne Öl geliefert. Er muss vor dem ersten Anlassen mit Öl gefüllt werden.

Vor dem ersten Start Motorenöl (Menge und Qualität siehe technische Daten) mit einem Trichter nach Abschrauben des Ölmess-Stabes in diese Öffnung einfüllen.

- Den Mäher auf ebenem Boden parken.
- Öl langsam durch den Einfüllstutzen einfüllen. Nicht überfüllen.
- **Ölstand prüfen**
Ölmess-Stab entfernen. Den Mess-Stab mit einem sauberen Lappen abwischen, wieder einstecken, jedoch nicht festschrauben. Dann den Mess-Stab wieder herausziehen und den Ölstand ablesen. Das Öl muss sich zwischen den Markierungen „L“ und „H“ befinden. Gegebenenfalls Öl nachfüllen.
Der Ölstand darf jedoch die max.-Marke „H“ des Mess-Stabes nicht überschreiten. Ein Überfüllen führt zu Beschädigungen am Motor.
Ölmess-Stab wieder einsetzen und festdrehen.
- Nach der Erstbefüllung das Schild „NO OIL“ (KEIN ÖL) oben am Motor entfernen.

Kraftstoff einfüllen



Sicherheitshinweis!
Symbolerklärung siehe Tabelle Seite 3

- Verwenden Sie als Tankfüllung nur frischen und sauberen bleifreien Standardkraftstoff. Niemals Alkylatbenzin verwenden!
Kraftstoff mit bis zu 10% Ethanol oder 15% MTBE ist akzeptabel.
Niemals Benzin mit einem Ethanol-Gehalt von mehr als 10% oder einem MTBE-Gehalt von mehr als 15% verwenden, da dies zu Schäden am Motor oder Kraftstoffsystem führen kann.
- Kraftstoffhahn sollte geschlossen sein **A**!
- Tankdeckel abschrauben.
- Kraftstoff mit einem Trichter bis max. Unterkante des Einfüllstutzens einfüllen.
- Tankdeckel aufsetzen und festschrauben.

10 STARTEN DES MOTORS (ABBILDUNG A + C + E)

Den Motor nur hinter dem Mäher stehend starten.

VORSICHT

Starterseilgriff während des Startens fest umfassen. Der Griff könnte sonst aus der Hand rutschen. Verletzungsgefahr!

- Kraftstoffhahn (1) öffnen **A**.
- Den Betätigungshebel (2) in Stellung "MAX" (3) schieben **C**.
- Das Starterseil (4) langsam herausziehen bis ein Widerstand spürbar wird. Nun den Griff wieder in seine Ausgangsposition zurückbringen und dann zügig herausziehen **E**, – der Motor beginnt zu laufen, das Seil langsam zurückführen.
- In Position "MAX" arbeitet der Motor mit seiner höchsten Leistung bei max. Drehzahl, die für ein sauberes Schnittbild erforderlich ist (Motordrehzahl = Messerdrehzahl).
- Zum Entleeren des Grasfangsacks kann der Hebel (2) in Stellung (5) geschoben werden **C**.

11 EINSCHALTEN DES MÄHWERKS (ABBILDUNG H3)



Sicherheitshinweis!
Symbolerklärung siehe Tabelle Seite 3

Das Mähwerk nur hinter dem Mäher stehend einschalten.
Den Mäher in jedem Fall auf ebener, nicht mit hohem Gras bewachsener Fläche stellen (zu hohes Gras hemmt den Anlauf des Messerbalkens und erschwert den Startvorgang). Beim Starten oder Anlassen des Motors darf die Maschine nicht hoch gekantet werden, sondern ist, falls erforderlich, durch Herunterdrücken des Führungsholmes so schräg zu stellen, dass das Schneidwerkzeug in die vom Benutzer abgewandte Richtung zeigt, jedoch nur so weit, wie es unbedingt erforderlich ist. Bevor das Gerät nicht wieder auf dem Boden steht, müssen sich beide Hände auf dem Holmoberteil befinden.

- Den Sicherheitsschaltbügel (1) auf das Holmoberteil drücken und festhalten.
- Den Hebel (2) bis zum Anschlag **zügig** nach vorne schieben und loslassen. Der Hebel kommt automatisch in seine Ausgangsposition zurück.

WICHTIG

Langsames Einschalten des Mähwerks führt zu einem übermäßigen Verschleiß der Brems- und Kupplungsbeläge und zu einer Überhitzung des gesamten Bremskupplungssystems

Für eine einwandfreie Funktion des Startsystems ist es erforderlich, dass das Mähwerk nach der oben beschriebenen Reihenfolge gestartet wird.

12 AUSSCHALTEN DES MÄHWERKS (ABBILDUNG I3)

- Sicherheitsschaltbügel Messerstopp zügig loslassen.

WICHTIG

In dem Moment, in dem der Sicherheitsschaltbügel losgelassen wird, klappt dieser durch Federkraft wieder in seine Ausgangsposition zurück, die Messerbremse wird ausgelöst und innerhalb drei Sekunden kommt das Messer zum Stillstand.

13 ABSTELLEN DES MOTORS (ABBILDUNG I3 + G3 + A)

- Sicherheitsschaltbügel Messerstopp zügig loslassen **I3**.
- Den Betätigungshebel in Stellung STOP schieben **G3**.
- Kraftstoffhahn schließen **A**.

14 ANHALTEN IM NOTFALL

Sicherheitsschaltbügel und Antriebsschaltbügel loslassen.

- Der Mäher hält an.
- Das Messer kommt zum Stillstand.

ACHTUNG

Vor jedem Mähen prüfen, ob der Sicherheitsschaltbügel Messerstopp und der Fahrtriebsschaltbügel einwandfrei funktionieren:

- wenn der Sicherheitsschaltbügel losgelassen wird, muss der Messerbalken innerhalb von drei Sekunden stehen bleiben.
- wenn der Fahrtriebsschaltbügel losgelassen wird, muss die Maschine sofort zum Stillstand kommen.

Andernfalls die nächste autorisierte Fachwerkstatt aufsuchen.

15 FAHRANTRIEB

Bedienung des Hinterradantriebes (Abbildung G)

Der Hinterradantrieb wird über den Antriebsschaltbügel (1) am oberen Führungsholm (2) bei laufendem Motor und Mähwerk ein- und ausgeschaltet:

- Antriebsschaltbügel anziehen und festhalten = Mäher fährt.
- Antriebsschaltbügel loslassen = Mäher bleibt stehen (0-Stellung).

Beim Fahren außerhalb des Rasens auf Wegen oder Straßen den Antrieb nur bei laufendem Motor einschalten.

HINWEIS

Die Hinterräder klicken, wenn der Mäher vorwärts geschoben wird.

47-K VARIO B, R47KB

Der Antriebsschaltbügel muss immer fest an den Oberholm gezogen werden. Eine nicht sachgemäße Betätigung führt zu einem Verschleiß des Getriebes. Der höhere Widerstand des Bügels im Anfangszustand ist erwünscht, um eine Fehlbedienung zu erschweren.

Alle Modelle**Geschwindigkeitseinstellung (Abbildung H)****WICHTIG**

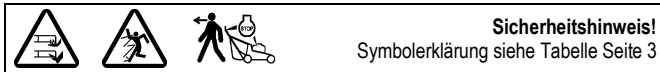
Die Geschwindigkeitseinstellung darf nur bei laufendem Motor vorgenommen werden, um Beschädigungen zu vermeiden!

Die Fahrgeschwindigkeit wird mit dem links angebrachten Drehgriff eingestellt.

- Zwecks Geschwindigkeitseinstellung den Griff in beide Richtungen drehen und so die gewünschte Fahrgeschwindigkeit einstellen. Der Pfeil auf dem Drehgriff zeigt die Fahrgeschwindigkeit an.
 - Stellung „Hase“ = schnell (max. Geschwindigkeit).
 - Stellung „Schildkröte“ = langsam (min. Geschwindigkeit).

HINWEIS

Mähen mit zu hoher Geschwindigkeit führt zu schlechtem Schnittbild bzw. Fangergebnis. Geschwindigkeit immer den Gegebenheiten anpassen. Bei längeren Grasabschnitten sollte eine langsamere Fahrgeschwindigkeit gewählt werden.

16 GRASFANGEINRICHTUNG**Betrieb mit Grasfangsack****WARNUNG**

Beim Betrieb mit Grasfangsack muss dieser vollständig montiert und in technisch einwandfreiem Zustand sein.

Beim Mähen darauf achten, dass der Grasfangsack rechtzeitig geleert wird. Das TurboSignal auf dem Grasfangsack zeigt Ihnen den richtigen Zeitpunkt zum Entleeren.

54-K VARIO B, JX90

Anstelle des Grasfangsacks kann auch ein Prallschutz (im Fachhandel als Zubehör unter Bestell-Nr. SA592 erhältlich) eingehängt werden.

Alle Modelle**WICHTIG**

Darauf achten, dass bei der Handhabung des Grasfangsacks die Schanze (1) R1 nicht verbogen wird.

TurboSignal (Füll-Anzeige des Grasfangsacks) (Abbildung J + K)

Auf der Oberseite des Grasfangsacks ist eine Anzeige aufgesetzt, die anzeigt, ob der Grasfangsack leer oder gefüllt ist:

- Bei leerem Grasfangsack und während des Mähens bläht sich das Turbo Signal auf J.
- Ist der Grasfangsack gefüllt, fällt das Turbo Signal in sich zusammen; dann sofort den Mähvorgang stoppen und den Grasfangsack entleeren K.

WICHTIG

Bei stark verschmutztem Fangsackgewebe bläht sich das Turbo Signal nicht auf - Sie sollten das Gewebe sofort reinigen. Nur mit einem luftdurchlässigen Grasfangsack erzielen Sie eine einwandfreie Grasaufnahme.

WICHTIG

Grasfangsack nicht mit heißem Wasser reinigen!

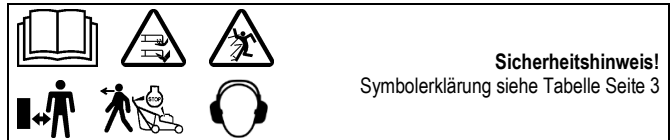
Entleeren des Grasfangsacks (Abbildung I3 + L)

Sicherheitschaltbügel loslassen I3. Die dadurch in Funktion gesetzte Messerbremse bringt das Messer innerhalb von 3 Sekunden zum Stillstand. Bei laufendem Motor kann nun der Grasfangsack wie folgt entleert werden:

- Auswurfklappe anheben.
- Am Tragbügel den gefüllten Grasfangsack vom Mäher aushängen – Auswurfklappe schließt selbsttätig.
- Grasfangsack am Tragbügel und der Griffmulde an der Bodenunterseite haltend gründlich ausschütten L.

Betrieb ohne Grasfangsack**WARNUNG**

Beim Betrieb ohne Grasfangsack muss die Auswurfklappe am Mähergehäuse immer geschlossen (heruntergeklappt) sein.

17 MÄHBETRIEB**Mähen an Hanglagen****ACHTUNG**

Der Mäher kann an Böschungen und Hängen mit einer Steigung von bis zu 48° (26° Neigung) eingesetzt werden. Darüber hinausgehende Schräglagen können zu Motorschäden führen.

Aus Sicherheitsgründen empfehlen wir Ihnen aber dringend, dieses theoretische Leistungspotential nicht auszuschöpfen. Achten Sie immer auf Ihren sicheren Stand. Grundsätzlich sollten handgeführte Rasenmäher bei Steigungen von mehr als 26% (15° Neigung) nicht eingesetzt werden. Es droht der Verlust der Standfestigkeit!

Ölstandkontrolle

Vor jedem Mähen Ölstand überprüfen Y1. Niemals den Motor mit zu wenig oder zu viel Öl laufen lassen. Es könnten irreparable Schäden auftreten.

Prüfung der Betriebssicherheit

Der Rasenmäher ist mit einer Messerstopp-Vorrichtung ausgestattet.

Vor jedem Mähen prüfen, ob der Sicherheitsschaltbügel Messerstopp einwandfrei funktioniert. Wenn der Schaltbügel losgelassen wird, muss der Messerbalken innerhalb von drei Sekunden zum Stillstand kommen.

Der Bügel muss nach dem Loslassen auf jeden Fall wieder in die im Bild „Beschreibung der Bauteile“ gezeigte Position zurückspringen.

Sollte dies nicht der Fall sein, ist eine sofortige Überprüfung durch eine autorisierte Fachwerkstatt erforderlich.

Verletzungsgefahr!

Ist die Nachlaufzeit des Messers größer, das Gerät nicht mehr verwenden und zu einer autorisierten Fachwerkstatt bringen.

Messen der Nachlaufzeit

Nach dem Einschalten des Mähwerks dreht sich das Messer und ein Windgeräusch ist hörbar.

Die Nachlaufzeit entspricht der Dauer des Windgeräusches nach dem Abstellen des Verbrennungsmotors bzw. Anhalten des Messerbalkens (Modellabhängig), sie kann mit einer Stoppuhr gemessen werden.

Sicherheits- und Schutzeinrichtungen der Maschine dürfen nicht manipuliert oder deaktiviert werden!

Auch die einwandfreie Funktion des Fahrtriebsschaltbügels ist vor jedem Mähen zu prüfen. Wenn der Fahrtriebsschaltbügel losgelassen wird, muss die Maschine sofort zum Stillstand kommen. Sollte dies nicht der Fall sein, ist eine sofortige Überprüfung durch eine autorisierte Fachwerkstatt erforderlich.

Darauf achten, dass alle Schutzeinrichtungen ordnungsgemäß angebracht und nicht beschädigt sind!

Zur Vermeidung einer Gefährdung vor jedem Mähen den Zustand und festen Sitz des Messers prüfen. Die Messerbefestigungsschraube muss immer von einer autorisierten Fachwerkstatt angezogen werden. Wenn die Messerschraube zu fest oder zu locker angezogen wird, können Messerkupplung und Messerbalken beschädigt werden oder sich lösen, was zu schweren Verletzungen führen kann. Ein abgenutztes oder beschädigtes Messer muss unbedingt ersetzt werden. (siehe hierzu Kapitel „Wartung des Messerbalkens“).

Alle 10 Betriebsstunden Lüfter, Messerkupplung und Lüftergehäuse auf Verschleiß und Sitz prüfen. Außerdem Schrauben und Muttern des Gerätes auf festen Sitz prüfen und gegebenenfalls nachziehen!

Auf festen Sitz des Zündkerzensteckers achten! Gefährdung: elektrischer Schlag. Kerzenstecker niemals bei laufendem Motor abziehen! Gefährdung: elektrischer Schlag. Kerzenstecker nur bei abgekühltem Motor abziehen! Verbrennungsgefahr.

Bei Blockierung des Mähwerks, z.B. durch Auffahren auf ein Hindernis, durch eine autorisierte Fachwerkstatt prüfen lassen, ob Teile des Mähers beschädigt oder verformt sind. Auch die möglicherweise notwendigen Reparaturen immer von einer autorisierten Fachwerkstatt ausführen lassen.

Falls die Maschine anfängt, ungewöhnlich stark zu vibrieren oder ungewöhnliche Geräusche zu machen, ist eine sofortige Überprüfung durch eine autorisierte Fachwerkstatt erforderlich.

Zeitliche Einschränkungen

In Deutschland ist der zeitliche Betrieb von Rasenmähern in der „32. Verordnung zur Durchführung des Bundes-Immissionsschutzgesetzes (32. BImSch-V)“ geregelt.

Darüber hinaus sind regionale Einschränkungen möglich (z.B. zum Schutze der Mittagsruhe), über die Ihnen die zuständige kommunale Behörde Auskunft geben kann.

Tipps zur Rasenpflege

Mähen (Abbildung M)

WARNUNG

Entfernen Sie vor jedem Schnitt alle Fremdkörper (Steine, Holz, Äste usw.) vom Rasen; achten Sie aber trotzdem auch während des Mähens noch auf herumliegende Gegenstände.

Eine Einweisung zum Thema Rasenpflege erhalten Sie auf Anfrage von Ihrem Händler. Informationen und Hinweise zum Mähen finden Sie auch auf der Homepage des Herstellers.

Mulchen

Ihr Rasenmäher kann mit einem Mulchkit ausgerüstet werden. Der entsprechende Umrüstsatz auf Mulchsystem ist im Fachhandel als Zubehör erhältlich (Bestell-Nr. Umrüstsatz siehe „Original-Ersatzteile und Zubehör“).

Das Mulchkit beinhaltet auch Tipps und Infos zum Mulchen. Auch auf der Homepage des Herstellers finden Sie Informationen zum Thema Mulchen

WARNUNG

Den Umbau des Mähers auf Mulchsystem immer von einer autorisierten Fachwerkstatt durchführen lassen. Durch eine falsch zusammengebaute Messerkupplung oder durch eine zu fest oder zu locker angezogene Messerschraube kann sich der Messerbalken lösen, was zu schweren Verletzungen führen kann.

Wenn das Gras doch einmal zu hoch für das Mulchen ist, kann mit wenigen Handgriffen der Mulchmäher für das Mähen mit Grasfangsack umgebaut werden.

Umbau auf Heckauswurfmäher (Abbildung U2 + S1)

- Mähwerk ausschalten.
- Auswurfklappe anheben.
- Den Mulchstopfen aus dem Kanal entfernen **U2**.
- Den Grasfangsack in die vorgesehene Halterung am Mähergehäuse einhängen **S1**.

Ein Umbau des Mulch-Messersystems ist nicht notwendig! Bei schwierigen Mähbedingungen (z.B. nasses Gras) kann es allerdings zu einer reduzierten Fangsackfüllung kommen.

Damit das Gerät erneut als Mulchmäher eingesetzt werden kann, muss der Mulchstopfen wieder eingebaut werden. Hierzu Mähwerk ausschalten, den Grasfangsack abnehmen, den Mulchstopfen in den Auswurfkanal einführen und die Auswurfklappe schließen. Auswurfkanal vorher reinigen.

18 WARTUNGSINTERVALLE

WICHTIG

Vermeiden Sie Schäden! Unter extremen bzw. außergewöhnlichen Bedingungen sind ggf. kürzere Wartungszeiträume als unten angegeben erforderlich. Falls Sie Mängel feststellen, wenden Sie sich bitte an eine autorisierte Fachwerkstatt.

Routinewartungen an der Maschine entsprechend den nachfolgenden Wartungsintervallen durchführen.

Die folgenden Wartungsintervalle müssen zusätzlich zu den in dieser Betriebsanleitung aufgeführten Wartungsarbeiten durchgeführt werden.

Vor der ersten Inbetriebnahme

- Den Ölstand prüfen **Y1**.
- Alle Verschraubungen auf festen Sitz prüfen.
- Die Messerschraube prüfen und gegebenenfalls von einer autorisierten Fachwerkstatt festziehen lassen.
- Prüfen, ob der Sicherheitsschaltbügel Messerstopp einwandfrei funktioniert.
- Prüfen, ob der Fahrtriebsschaltbügel einwandfrei funktioniert.
- Prüfen, ob alle Schutzeinrichtungen ordnungsgemäß angebracht und nicht beschädigt sind.

Vor jedem Betrieb

- Rasenfläche überprüfen und alle Fremdkörper entfernen.
- Bereich des Begrenzungskabels prüfen (falls auch ein automatischer Mäher zur Rasenpflege eingesetzt wird).
- Den Ölstand prüfen **Y1**.
- Zustand und festen Sitz des Messers prüfen, die Messerschraube gegebenenfalls von einer autorisierten Fachwerkstatt festziehen lassen.
- Prüfen, ob der Sicherheitsschaltbügel Messerstopp einwandfrei funktioniert.
- Prüfen, ob der Fahrtriebsschaltbügel einwandfrei funktioniert.

- Prüfen, ob alle Schutzeinrichtungen ordnungsgemäß angebracht und nicht beschädigt sind.
- Grasfangeinrichtung auf Verschleiß oder Verlust der Funktionsfähigkeit prüfen.

Alle 10 Betriebsstunden

- Alle Verschraubungen auf festen Sitz prüfen.
- Lüfter, Messerkupplung und Lüftergehäuse auf Verschleiß und Sitz prüfen.

Nach jedem Betrieb

- Den Mäher reinigen.
- Das Messer auf Schäden und Verschleiß überprüfen.

Einfahrzeit – Nach den ersten 20 Betriebsstunden

- Das Motoröl wechseln.

Alle 15-20 Betriebsstunden oder jährlich

- Die Lager der Räder fetten.

Alle 50 Betriebsstunden

- Das Motoröl wechseln.
- Luftfilter-Papiereinsatz reinigen **W**.
- Vorfilter reinigen **W**.
- Zündkerze reinigen und Elektrodenabstand einstellen **Y**.

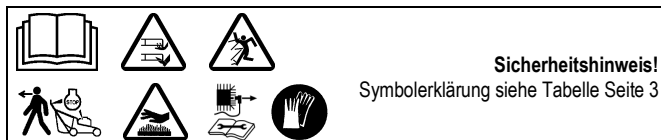
Bei der Jahresinspektion

- Luftfilter-Papiereinsatz austauschen lassen **W**.
- Vorfilter austauschen lassen **W**.
- Zündkerze austauschen lassen **Y**.
- Das Getriebe und den Bereich unter der Riemenabdeckung reinigen lassen.
- Den Antriebsbowdenzug prüfen und ggf. einstellen lassen.
- Schaltbügel, Messer-Brems-Bowdenzug, Einschalthebel Schneidwerk mit Bowdenzug und die Messerbremse prüfen und ggf. einstellen lassen.
- Zündkerzenstecker austauschen lassen.
- Ventilspiel überprüfen lassen.
- Verbrennungsrückstände vom Zylinderkopf entfernen lassen.
- Reglergestänge prüfen und Vergaser einstellen lassen.
- Kraftstoffleitungen prüfen und bei Bedarf ersetzen lassen.

19 PFLEGE UND WARTUNG DES MÄHERS

Regelmäßige Pflege ist die beste Garantie für eine lange Lebensdauer und störungsfreien Betrieb! Ungenügende Wartung Ihres Gerätes führt zu sicherheitsrelevanten Mängeln!

Verwenden Sie nur Originalersatzteile, denn nur diese bürgen für Sicherheit und Qualität!



Reinigung (Abbildung O)

WICHTIG

Zu Reinigungs- und Wartungsarbeiten den Kraftstoffhahn schließen **A, den Mäher vorne hochkippen **O** (Zündkerze nach oben). Sollte es notwendig sein, den Mäher doch mal auf die Seite zu legen, dann auf die Auspuffseite legen und in keinem Fall auf die Vergaserseite, da sonst Startschwierigkeiten auftreten könnten.**

Beim Hochkippen des Mähers darauf achten, dass die Auswurfklappe nicht beschädigt wird. In angehobenem Zustand den Mäher sichern!

ACHTUNG

Beim Hochkippen oder auf die Seite legen darauf achten, dass kein Öl oder Benzin austritt. Feuergefahr!

Schmutz und Grasreste direkt nach dem Mähen entfernen. Zur Reinigung Bürste oder Lappen verwenden.

ACHTUNG

Die Finger nicht in die Öffnungen des Lüftergehäuses stecken und Lüfter festhalten. Sollte der Messerbalken beim Reinigen gedreht werden, besteht die Gefahr, dass die Finger zwischen Lüfter und Lüftergehäuse gequetscht werden!

WICHTIG

Niemals mit Hochdruckreiniger oder normalem Wasserstrahl den Antriebsbereich, Motorteile (wie Zündanlage, Vergaser, usw.) Dichtungen und Lagerstellen reinigen. Beschädigungen bzw. teure Reparaturen können die Folge sein.

WICHTIG

Falls die Mäherunterseite versehentlich mit Wasser gereinigt wurde, unbedingt noch einmal den Motor starten und das Mähwerk einschalten. Verbleibendes Wasser kann unter Umständen die Bauteile (z.B. Kugellager) beschädigen, deshalb die Kupplung einige Minuten laufen lassen, damit das Wasser von den Bauteilen weggeschleudert wird.

Aufbewahrung

Das Gerät immer in sauberem Zustand in einem geschlossenen, trockenen Raum und für Kinder nicht erreichbar, abstellen. Lassen Sie den Motor abkühlen, bevor Sie die Maschine in geschlossenen Räumen abstellen.

Umkappen des Führungsholmes (Abbildung A1)**WICHTIG**

Darauf achten, dass die Kabel beim Auseinander- und Zusammenklappen der Führungsholme nicht eingeklemmt, gequetscht, verdreht oder überstreckt werden! Die Kabel stets an der Außenseite der Holmverbindung führen. Ein beschädigtes Kabel kann zu einem technischen Defekt des Gerätes führen.

- Zur platzsparenden Aufbewahrung oder zum Transport die Schnellspanner öffnen, die Flügelmuttern / Griffmuttern soweit lösen, dass sich der Führungsholm ohne Widerstand in Z-Form über dem Motor zusammenklappen lässt **A1**. Die Arretierungsnocken am Unterholme müssen aus den Bohrungen im Gehäuse ausrasten.
- Die Bowdenzüge dabei nicht knicken oder quetschen.

47-K VARIO B, R47KB**VORSICHT**

Beim Umliegen des Holms zu Transport- und Lagerungszwecken kann es beim Öffnen der Schnellspanner, beim Lösen der Flügelmuttern und Ausrasten der Arretierungsnocken aus den Bohrungen im Gehäuse zu einem unbeabsichtigten Umschlagen des Holms kommen. Außerdem können sich Quetschstellen zwischen Holm-Unterteil, -Oberteil und Gehäuse ergeben. Es besteht Verletzungsgefahr!

54-K VARIO B, JX90**VORSICHT**

Beim Umliegen des Holms zu Transport- und Lagerungszwecken kann es beim Öffnen der Schnellspanner, beim Lösen der Griffmuttern und Ausrasten der Arretierungsnocken aus den Bohrungen der Holmanbindung zu einem unbeabsichtigten Umschlagen des Holms kommen. Außerdem können sich Quetschstellen zwischen Holm-Unterteil, -Oberteil und Holmanbindung/Gehäuse ergeben. Es besteht Verletzungsgefahr!

Transport und Sicherung des Gerätes (Abbildung N)**47-K VARIO B, R47KB**

- Soll das Gerät getragen werden, nicht an der Auswurfklappe anfassen! Fassen Sie vorne und hinten am Tragegriff (siehe Abbildung **N**).

54-K VARIO B, JX90

- Soll das Gerät getragen werden, nicht an der Auswurfklappe anfassen! Fassen Sie nur vorne am Tragegriff und hinten an den Holmenden **N**. Darauf achten, dass der nach vorne geklappte Teil des Holms nicht angehoben wird. Es besteht Verletzungsgefahr an den Holmenden.

Alle Modelle

- Beachten Sie vor dem Heben oder Tragen das Gewicht der Maschine (siehe Technische Daten). Das Heben von hohen Gewichten kann zu gesundheitlichen Problemen führen. Wir empfehlen, das Gerät immer mit mindestens zwei Personen zu heben oder tragen.
- Das Gerät stehend transportieren.
- Das Transportmittel auf ebenem Boden parken, damit das Gerät nicht wegrollen kann, bevor es gesichert wird.
- Den Grasfangsack aushängen und während des Transports separat sichern.
- Das Gerät mit zugelassenen Ladungssicherungsmitteln (z.B. Zurrgurte mit Spannelement) auf oder im Fahrzeug sicher befestigen. Zurrgurte sind Gurtbänder aus synthetischen Fasern. Jeder Zurrgurt ist mit einem Etikett gekennzeichnet. Das Etikett enthält wichtige Angaben zur Verwendung. Die Hinweise dieses Etiketts bei der Benutzung des Zurrgurtes sind zu beachten.
- Bei Ladegütern, die rollen können, wird das Direktzurren mit vier Spanngurten empfohlen. Sichern Sie das Gerät an den Rädern so, dass es sich während der Fahrt nicht bewegt.

ACHTUNG

Die Gurte nicht zu fest anziehen. Ein zu starkes Fixieren des Gerätes kann zu Beschädigungen führen.

Wartung des Messerbalkens

Ein scharfes Messer garantiert optimale Schnittleistung. Prüfen Sie vor jedem Mähen den Zustand und festen Sitz des Messers. Die Messerbefestigungsschraube muss immer von einer autorisierten Fachwerkstatt angezogen werden. Wenn die Messerschraube zu fest oder zu locker angezogen wird, können Messerkupplung und Messerbalken beschädigt werden oder sich lösen, was zu schweren Verletzungen führen kann. Ein abgenutztes oder beschädigtes Messer muss unbedingt ersetzt werden.

Nachschleifen und Auswuchten des Messerbalkens (Abbildung Q)**WARNUNG**

Das Nachschleifen und Auswuchten des Messerbalkens muss von einer autorisierten Fachwerkstatt durchgeführt werden. Ein unsachgemäß geschliffenes und nicht ausgewuchtetes Messer kann starke Vibrationen verursachen und den Rasenmäher beschädigen.

Die Schneidkanten des Messerbalkens dürfen nur solange nachgeschliffen werden, bis die Markierung (1) auf dem Messerbalken (Ring) (siehe Abbildung **Q**) erreicht worden ist. Achtung! Schleifwinkel von 30° beachten.

Ihre Fachwerkstatt kann diesen Wert (Verschleißgrenze) für Sie prüfen!

WARNUNG

Ein Messer, bei dem die Verschleißgrenze (Markierung) überschritten wurde, kann brechen und weggeschleudert werden, was zu schweren Verletzungen führen kann.

Auswechseln des Messerbalkens**WARNUNG**

Das Auswechseln des Messerbalkens muss von einer autorisierten Fachwerkstatt durchgeführt werden. Durch eine falsch zusammengebaute Messerkupplung oder durch eine zu fest oder zu locker angezogene Messerschraube kann sich der Messerbalken lösen, was zu schweren Verletzungen führen kann.

- Bei Ersatz nur Original-Messerbalken verwenden. Nicht gleichwertige Ersatzteile können die Maschine beschädigen und Ihre Sicherheit gefährden.
- Ersatz-Messerbalken müssen dauerhaft mit dem Namen und/oder Firmen-Kennzeichen des Herstellers oder Lieferanten und der Teile-Nr. gekennzeichnet sein.

Wartung der Vorderräder

Einmal jährlich oder alle 15-20 Betriebsstunden die Lager der Räder fetten.

47-K VARIO B, R47KB

- Auf beiden Seiten die Abdeckung Radkappe abnehmen.
- Mit einem Steckschlüssel die Sechskantmutter lösen, Unterlegscheibe entfernen, Räder zusammen mit Radkappe und Bundscheibe von der Radachse abziehen. Radkappe vom Rad entfernen.
- Nachdem die Lager mit einem Wälzlagerfett „KAJO-Langzeitfett LZR 2“ gefettet wurden, Räder aufschieben. Zuerst die Bundscheibe ins Rad einsetzen, die Radkappe aufsetzen und andrücken bis ein Klick-Geräusch zu hören ist. Die Unterlegscheibe aufsetzen, mit Sechskantmutter befestigen und soweit festziehen, dass die Räder sich noch leicht aber spielfrei drehen lassen. Abdeckung Radkappe wieder einsetzen.

54-K VARIO B, JX90

- Mit einem Steckschlüssel die Sechskantmutter lösen, Scheibe und Räder abziehen.
- Nachdem die Lager mit einem Wälzlagerfett „KAJO-Langzeitfett LZR 2“ gefettet wurden, die Räder aufschieben, Scheibe aufsetzen, mit Sechskantmutter befestigen und soweit festziehen, dass die Räder sich noch leicht aber spielfrei drehen lassen.

Wartung des Hinterradantriebs (Abbildung R)**47-K VARIO B, R47KB**

Einmal jährlich oder alle 15-20 Betriebsstunden die Lager der Räder fetten.

- Auf beiden Seiten die Abdeckung Radkappe abnehmen.
- Mit einem Steckschlüssel die Sechskantmutter lösen, Unterlegscheibe entfernen, Antriebsräder zusammen mit Radkappe und Bundscheibe von der Radachse abziehen.
- Die Radabdeckung abnehmen, dabei auf die Anlaufscheibe achten.
- Den Schutz von der Radabdeckung, dem Freilaufritzel auf der Getriebewelle und dem Zahnkranz an der Radinnenseite entfernen.

HINWEIS

Das Freilaufritzel nicht von der Getriebewelle abziehen!

- Die Lager mit einem Wälzlagerfett „KAJO-Langzeitfett LZR 2“ fetten. Freilaufritzel und Zahnkranz im Rad nicht einfetten!
- Die Radabdeckung aufsetzen und die Anlaufscheibe auf die Radachse aufschieben. Beim Aufstecken des Antriebsrades darauf achten, dass Ritzel und Zahnkranz ineinander greifen, evtl. das Rad auf der Achse leicht verdrehen.
- Falls die Radkappe sich vom Rad gelöst hat, zuerst die Bundscheibe gemäß Abbildung **R** ins Rad einsetzen, die Radkappe aufsetzen und andrücken, bis ein Klick-Geräusch zu hören ist. Die Unterlegscheibe aufsetzen, mit Sechskantmutter befestigen und soweit festziehen, dass die Räder sich noch leicht, aber spielfrei drehen lassen. Abdeckung Radkappe wieder einsetzen.

54-K VARIO B, JX90

Einmal jährlich oder alle 15-20 Betriebsstunden die Lager der Räder fetten.

- Die Antriebsräder nach Lösen der Mutter und Entfernen der Scheibe von der Radachse abziehen.
- Die Radabdeckung abnehmen, dabei auf die Anlaufscheibe achten.
- Den Schmutz von der Radabdeckung, dem Freilaufritzel auf der Getriebewelle und dem Zahnkranz an der Radinnenseite entfernen.

HINWEIS

Das Freilaufritzel nicht von der Getriebewelle abziehen!

- Die Radachse mit Wälzlagerfett „KAJO-Langzeitfett LZR 2“ fetten. Freilaufritzel und Zahnkranz im Rad nicht einfetten!
- Die Radabdeckung aufsetzen und die Anlaufscheibe auf die Radachse aufschieben. Beim Aufstecken des Antriebsrades darauf achten, dass Ritzel und Zahnkranz ineinander greifen, evtl. das Rad auf der Achse leicht verdrehen.
- Scheibe aufsetzen, mit Sechskantmutter befestigen und soweit festziehen, dass die Räder sich noch leicht aber spielfrei drehen lassen.

Alle Modelle

Wartung des Antriebs

- Für die einwandfreie Funktion des Riemenantriebs ist es unbedingt erforderlich, dass der Bowdenzug zum Ein-/Ausschalten des Fahrtriebs leichtgängig ist.
- Der Bowdenzug ist werkseitig eingestellt und bedarf keiner Nachstellung.
- Der Bowdenzug ist nur durch eine Fachwerkstatt einzustellen.

Auswechseln der Bremskupplung und des Antriebskeilriemens

Das Auswechseln der Bremskupplung und des Antriebskeilriemens nur von einer autorisierten Fachwerkstatt ausführen lassen.

Nachstellen des Messer-Brems-Bowdenzuges

Das Nachstellen des Messer-Brems-Bowdenzuges muss mindestens einmal pro Mähseason von einer autorisierten Fachwerkstatt ausgeführt werden.

Die richtige Einstellung des Bowdenzuges gewährleistet die Sicherstellung der wesentlichen Sicherheitsfunktion des Schaltbügels. Sobald der Schaltbügel losgelassen wird, muss der Messerbalken innerhalb von drei Sekunden stehen bleiben.

20 WARTUNG DES MOTORS



Sicherheitshinweis!
Symbolerklärung siehe Tabelle Seite 3

WARNUNG

Verletzungen vermeiden! Motorabgase enthalten Kohlenmonoxid und können ernsthafte Erkrankungen oder Tod zur Folge haben.

Den Motor nicht in geschlossenen Räumen, wie Garagen, betreiben, auch dann nicht, wenn Türen und Fenster geöffnet sind. Die Maschine ins Freie bewegen, bevor der Motor angelassen wird.

WICHTIG

Zu Reinigungs- und Wartungsarbeiten immer den Kraftstoffhahn schließen **A**, den Mäher vorne hochkippen **O** (Zündkerze nach oben). Sollte es notwendig sein, den Mäher doch mal auf die Seite zu legen, dann auf die Auspuffseite legen und in keinem Fall auf die Vergaserseite, da sonst Startschwierigkeiten auftreten könnten.

Beim Hochkippen des Mähers darauf achten, dass die Auswurfklappe nicht beschädigt wird. In angehobenem Zustand den Mäher sichern!

ACHTUNG

Beim Kippen oder auf die Seite legen darauf achten, dass kein Öl oder Benzin austritt. Feuergefahr!

Die regelmäßige Ausführung der vorgeschriebenen Wartungs- und Pflegearbeiten sind die Voraussetzung für eine dauerhafte und störungsfreie Funktion des Motors und außerdem Grundvoraussetzung für Garantieansprüche.

Den Motor vor allem äußerlich stets sauber halten, besonders der Schalldämpfer- und Zylinderbereich muss immer frei von Fremdkörpern sein (z.B. Grasreste). Auspuff und Motor erreichen im Betrieb sehr hohe Temperaturen. Brennbare Fremdkörper wie Laub, Gras usw. können sich entzünden.

Auch eine einwandfreie Kühlung ist nur gewährleistet, wenn die Zylinderrippen stets sauber sind.

WICHTIG

Den Motor niemals mit Hochdruckreiniger oder normalem Wasserstrahl reinigen. Beschädigungen bzw. teure Reparaturen können die Folge sein.

Ölwechsel

HINWEIS

Aus Umweltschutzgründen empfehlen wir, den Ölwechsel von einer Fachwerkstatt durchführen zu lassen.

Der erste Ölwechsel bei neuem Motor ist nach ca. 20 Betriebsstunden erforderlich. Später etwa alle 50 Betriebsstunden oder mindestens einmal pro Mähseason.

- Bevor der Motor oder das Gerät zum Ölablassen gekippt werden, den Benzintank entleeren und den Motor so lange laufen lassen, bis er wegen Kraftstoffmangel stehen bleibt.
- Motor abstellen und Zündkerzenstecker abziehen.
- Das Öl wechseln, solange der Motor warm ist.
- Zum Ölwechsel den Mess-Stab aus dem Öleinfüllstutzen entfernen und den Mäher so zur Seite legen, dass das Altöl in ein Auffanggefäß abfließt.
Altöl nicht ins Kanalnetz oder Erdreich ablassen, sondern gemäß den örtlichen Bestimmungen entsorgen.
- Den Mäher gerade stellen und am Stutzen Markenöl (Menge und Qualität siehe technische Daten) einfüllen. Den Mess-Stab einstecken, jedoch nicht festschrauben und Ölstand kontrollieren (siehe Kapitel **Öl einfüllen**, Abbildung **Y1**)! Bei ordnungsgemäßem Ölstand Ölmess-Stab wieder einsetzen und festdrehen.

Reinigen bzw. Austausch des Luftfilters (Abbildung **W**)

WICHTIG

Niemals den Motor mit abgenommenem Luftfilter starten oder laufen lassen.

- Die Abdeckung (1) öffnen, nach unten kippen und entfernen.
- Papierfiltereinsatz (2) und Vorfilter (3) entnehmen. Um den Vorfilter aus der Abdeckung zu entnehmen, muss zuerst das Gitter (4) entfernt werden.
- Papierfiltereinsatz alle 50 Betriebsstunden reinigen
Bei leichter Verschmutzung auf einer glatten Fläche vorsichtig ausklopfen. Bei starker Verschmutzung oder Beschädigung erneuern. Papierfilter nicht auswaschen, nicht mit Druckluft ausblasen und nicht einölen.
- Den Vorfilter alle 50 Betriebsstunden reinigen.
Vorfilter in warmem Wasser mit flüssigem Reinigungsmittel waschen, gründlich in sauberem Wasser ausspülen, überschüssiges Wasser ausdrücken und an der Luft gründlich trocknen lassen. Den Vorfilter nicht einölen.
- Nach dem Reinigen bzw. Austausch das Filterelement in die Luftfilterplatte einsetzen, den Vorfilter in die Abdeckung einsetzen und mit dem Gitter fixieren.
- Die Haken (5) an der Abdeckung (1) in die Aufnahme (6) unten in der Luftfilterplatte stecken.
- Die Abdeckung nach oben kippen und sorgfältig schließen.

Bei ungünstigen Einsatzbedingungen (starke Staubentwicklung) ist die Reinigung bei jedem Mähen erforderlich. Papierfiltereinsatz und Vorfilter jährlich oder alle 100 Betriebsstunden ersetzen.

(Bestell-Nr. Filtereinsatz siehe Original-Ersatzteile und Zubehör)

Kontrolle der Zündkerze (Abbildung **Y**)

Zur Verschleißprüfung den Zündkerzenstecker abziehen und die Zündkerze herausrauben. Ist die Elektrode stark abgenutzt, muss die Zündkerze in jedem Fall ersetzt werden (Bestell-Nr. siehe Original-Ersatzteile und Zubehör).

Anderenfalls genügt es, die Kerze mit einer Stahlbürste zu reinigen und den Elektrodenabstand auf 0,6-0,7 mm einzustellen. Die Zündkerze (auf Dichtring achten) von Hand in den Motor einschrauben und mit dem Steckschlüssel handfest anziehen. Kerzenstecker aufdrücken. Zündkerze jährlich austauschen.

Vorschriftsmäßiges Überwintern des Motors (oder längerer Nichtgebrauch)

- Benzintank entleeren und Motor solange laufen lassen, bis er wegen Kraftstoffmangel stehen bleibt.
- Motor abstellen und Zündkerzenstecker abziehen.
- Solange der Motor noch warm ist, Öl ablassen. Frisches Öl (Menge und Qualität siehe technische Daten) einfüllen.

- Gras und Mähgutablagerungen von Zylinder und Zylinderrippen, unter der Motorabdeckhaube und um den Schalldämpfer herum beseitigen.
- Das Gerät immer in sauberem Zustand in einem geschlossenen, trockenen Raum und für Kinder nicht erreichbar, aufbewahren.

21 STÖRUNGSURSACHEN UND DEREN BESEITIGUNG

Störungen	Mögliche Ursachen	Beseitigung
Motor springt nicht an	Kraftstoffhahn geschlossen.	Kraftstoffhahn öffnen A .
	Kraftstofftank leer.	Sauberen und frischen Kraftstoff nachtanken.
	Zündkerzenstecker lose.	Kerzenstecker aufdrücken oder von einer autorisierten Fachwerkstatt prüfen lassen.
	Zündkerze defekt bzw. verschmutzt oder Elektroden abgebrannt.	Zündkerze ersetzen bzw. reinigen, Elektrodenabstand auf 0,6-0,7 mm einstellen Y .
	Motor bekommt zuviel Benzin (Zündkerze nass).	Von einer autorisierten Fachwerkstatt prüfen lassen.
	Luftfilter verschmutzt.	Luftfiltereinsatz reinigen bzw. erneuern W .
Motorleistung lässt nach	Luftfilter verschmutzt.	Luftfiltereinsatz reinigen bzw. erneuern W .
	Zündkerze verrußt.	Von einer autorisierten Fachwerkstatt prüfen lassen.
	Kraftstoff überaltert oder verschmutzt	Benzintank entleeren und frischen Kraftstoff einfüllen.
Motor läuft unregelmäßig	Luftfilter verschmutzt.	Luftfiltereinsatz reinigen bzw. erneuern W .
	Zündkerze verrußt.	Von einer autorisierten Fachwerkstatt prüfen lassen.
Messer schaltet nicht zu	Schaltbügel nicht umgeklappt.	Schaltbügel auf das Holmoberteil drücken H3 .
	Einschalthebel Schneidwerk nicht betätigt	Den Hebel bis zum Anschlag zügig nach vorne schieben und loslassen H3 .
	Die Reihenfolge beim Einschalten des Mähwerks nicht beachtet.	Schaltbügel und Einschalthebel Schneidwerk müssen in der vorgegebenen Reihenfolge betätigt werden.
	Zu viele Grasreste unter dem Gehäuse	Schneidraum von Gras reinigen. Spalt zwischen Lüfter und Gehäuse sauber halten. Messerbalken auf Freigängigkeit prüfen. Achtung! Vor diesen Arbeiten Sicherheitshinweise beachten!
		Von einer autorisierten Fachwerkstatt prüfen lassen.
Mäher fährt nicht	Fahrtriebsschaltbügel nicht gezogen.	Fahrtriebsschaltbügel ziehen G .
		Von einer autorisierten Fachwerkstatt prüfen lassen.
Fahrgeschwindigkeit kann nicht reguliert werden		Von einer autorisierten Fachwerkstatt prüfen lassen.
Starke Erschütterungen (Vibrieren)		Von einer autorisierten Fachwerkstatt prüfen lassen.

Schnitt unsauber, Rasen wird gelb	Messerbalken stumpf.	Von einer autorisierten Fachwerkstatt nachschleifen und auswuchten lassen Q .
	Schnitthöhe zu niedrig.	Größere Schnitthöhe einstellen I .
	Motordrehzahl zu gering.	Von einer autorisierten Fachwerkstatt prüfen lassen.
	Mähen mit zu hoher Geschwindigkeit.	Mähgeschwindigkeit anpassen, gegebenenfalls Fahrtrieb ausschalten.
	Mähbahnen nicht genügend überlappt.	Bei hohem Gras müssen die Mähbahnen u. U. weiter überlappen.
	Rasen verfilzt.	Durch Einsatz eines Vertikutierers kann spürbare Verbesserung erzielt werden.
Auswurf verstopft	TurboSignal nicht beachtet J + K .	Fangsack leeren L .
	Motordrehzahl zu gering.	Von einer autorisierten Fachwerkstatt prüfen lassen.
	Zu niedrige Schnitthöhe bei zu hohem Gras.	Größere Schnitthöhe einstellen I .
	Mähen mit zu hoher Geschwindigkeit.	Mähgeschwindigkeit anpassen, gegebenenfalls Fahrtrieb ausschalten.
	Gras ist feucht.	Rasen trocknen lassen.
Das gemulchte Gras sieht schlecht aus: Klumpen, übermäßige Schnittgutmengen, grober Schnitt	Messerbalken stumpf.	Von einer autorisierten Fachwerkstatt nachschleifen und auswuchten lassen.
	Mulchregel nicht befolgt (max. 1/3 der Grashöhe schneiden; die zu schneidende Grashöhe muss niedriger als 10 cm sein).	Größere Schnitthöhe einstellen I . Mäher auf Heckauswurf umbauen U2 + S1 und Rasen zuerst mit hoher Schnitteinstellung mähen.
	Fahrgeschwindigkeit zu hoch.	Fahrgeschwindigkeit anpassen, gegebenenfalls Fahrtrieb ausschalten.
	Grasansammlung unter dem Mähwerk.	Größere Schnitthöhe einstellen I .
	Mähbahnen nicht genügend überlappt.	Bei hohem Gras müssen die Mähbahnen u. U. weiter überlappen.
	Gras ist feucht.	Größere Schnitthöhe einstellen I . Rasen trocknen lassen.

Bei Störungen und Defekten, die hier nicht angeführt sind, wenden Sie sich bitte an die nächste autorisierte Fachwerkstatt.

Reparaturen, die Fachkenntnis erfordern, sollten Sie nur von einem Fachmann durchführen lassen. Ihre autorisierte Fachwerkstatt hilft Ihnen ebenfalls gerne, falls Sie die hier beschriebenen Wartungsarbeiten nicht selbst durchführen wollen.

22 TECHNISCHE DATEN

Motor

Motor	Yamaha 4-Takt-Motor, MA190V
Hubraum	190 cm ³
Drehzahl	2800 min ⁻¹
Nennleistung	3,2 kW
Elektrodenabstand	0,6 - 0,7 mm
Kraftstoff	Bleifreier Standard-Kraftstoff, mit max.10% Ethanol oder max.15% MTBE, kein Alkylatbenzin verwenden!
Tankinhalt	ca. 1,2 Liter
Schmieröl	SAE 10W30, SAE 10W40 4-Takt-Motoröl API-Serviceklasse SE oder ein Öl höherer Klasse
Ölmenge	0,6 Liter

Mäher

47-K VARIO B, R47KB

Gehäuse	Aluminium-Druckguss
Schnittbreite	470 mm
Schnitthöhen	Zentrale, 15, 25, 30, 40, 45, 55, 60, 70, 80 mm
Führungsholm höhenverstellbar	3-fach
Fangsackvolumen	65 Liter
Fahrgeschwindigkeit	2,7 – 4,3 km/h
Gewicht	45,5 kg
Länge	1625 mm
Breite	500 mm
Höhe	935 mm
Räder vorn / hinten	Ø 180 mm / Ø 200 mm
Lagerung vorn	Konuskugellager
Lagerung hinten	Konuskugellager

54-K VARIO B, JX90

Gehäuse	Aluminium-Druckguss
Schnittbreite	540 mm
Schnitthöhen	Zentrale 20, 30, 40, 50, 60, 70, 80, 95 mm
Führungsholm höhenverstellbar	3-fach
Fangsackvolumen	75 Liter
Fahrgeschwindigkeit	2,7 – 4,8 km/h
Gewicht	56 kg
Länge	1720 mm
Breite	600 mm
Höhe	960 mm
Räder vorn / hinten	Ø 210 mm / Ø 210 mm
Lagerung vorn	Konuskugellager
Lagerung hinten	Nadellager

Schalleistungspegel

47-K VARIO B, R47KB

Garantierter Schalleistungspegel; gemessen nach 2000/14/EG	L _{WA} = 96 dB(A)
--	----------------------------

54-K VARIO B, JX90

Garantierter Schalleistungspegel; gemessen nach 2000/14/EG	L _{WA} = 98 dB(A)
--	----------------------------

Schalldruckpegel

47-K VARIO B, R47KB

Emissions-Schalldruckpegel am Bedienerplatz; gemessen nach EN ISO 5395-2	L _{pA} = 85 dB(A)
Messunsicherheiten; nach ISO 4871	1,5 dB

54-K VARIO B, JX90

Emissions-Schalldruckpegel am Bedienerplatz; gemessen nach EN ISO 5395-2	L _{pA} = 86 dB(A)
Messunsicherheiten; nach ISO 4871	1,5 dB

Schwingungen

47-K VARIO B, R47KB

Schwingungen am Führungsholm; gemessen nach EN ISO 5395-2	a _{hw} = 5 m/s ²
Messunsicherheiten; nach EN 12096	2,5 m/s ²

54-K VARIO B, JX90

Schwingungen am Führungsholm; gemessen nach EN ISO 5395-2	a _{hw} = 6 m/s ²
Messunsicherheiten; nach EN 12096	3 m/s ²

23 ORIGINAL-ERSATZTEILE UND ZUBEHÖR

Motoröl	SAE 10W30, SAE 10W40 4-Takt-Motoröl API-Serviceklasse SE oder ein Öl höherer Klasse
Wälzlagerfert	SAA11300
Zündkerze	SAU16040
Luftfiltereinsatz	SAU15985
Vorfilter	SAU15986
Prallschutz	SA592 (54-K VARIO B, JX90)
Umrüstsatz auf Mulchsystem	BSA626 (47-K VARIO B, R47KB) SA610 (54-K VARIO B, JX90)
Messerbalken	Das Auswechseln des Messerbalkens ist aus Sicherheitsgründen nur von einer autorisierten Fachwerkstatt auszuführen. Diese Fachwerkstatt verfügt auch über die entsprechende Ersatzteilnummer des Messerbalkens.

1 INTRODUCTION	2	20 Maintenance du moteur	12
2 Explication de la plaque signalétique placée sur la machine	2	Vidange d'huile	12
3 Explication des pictogrammes	2	Nettoyage ou remplacement du filtre à air (Illustration W)	13
4 Explication des symboles	3	Contrôle de la bougie d'allumage (Illustration Y)	13
5 Utilisation conforme à l'emploi prévu	3	Hibernation du moteur conforme au règlement (ou non utilisation prolongée)	13
6 Prescriptions générales de sécurité relatives à la tondeuse commandée à la main (à essence)	4	21 Causes de dérangements et élimination	13
Consignes générales de sécurité	4	22 Caractéristiques techniques	14
Mesures préparatoires	4	Moteur	14
Maniement	4	Tondeuse	14
Entretien et rangement	6	Niveau de puissance acoustique	14
7 Description des éléments	6	Niveau de pression sonore	14
8 Travaux préliminaires	7	Vibrations	14
Relever la barre de guidage (Illustration A1 + B1 + V4)	7	23 Pièces détachées originales	15
Montage du câble de lancement sur le guidon (Illustration L1)	7	Déclaration de conformité	voir à la fin, après la dernière langue
Suspension du sac de récupération sur la tondeuse (Illustration R1 + S1)	7		
Réglage de la hauteur de coupe (Illustration I)	7		
9 Avant la première mise en marche	8		
Remplissage d'huile (Illustration Y1)	8		
Remplissage de carburant	8		
10 Démarrage du moteur (Illustration A + C + E)	8		
11 Mise en marche du système de coupe (Illustration H3)	8		
12 Mise à l'arrêt du système de coupe (Illustration I3)	8		
13 Arrêt du moteur (Illustration I3 + G3 + A)	8		
14 Arrêt d'urgence	8		
15 Mécanisme de translation	9		
Fonctionnement des roues arrière motrices (Illustration G)	9		
Réglage de la vitesse (Illustration H)	9		
16 Dispositif de récupération de l'herbe	9		
Fonctionnement avec sac de récupération de l'herbe	9		
Signal turbo (indicateur de niveau de remplissage du sac de récupération) (Illustration J + K)	9		
Vidage de l'herbe du sac de récupération (Illustration I3 + L)	9		
Fonctionnement sans sac de récupération de l'herbe	9		
17 L'opération de tonte	9		
Tonte sur des terrains en pente	9		
Contrôle du niveau d'huile	9		
Contrôle de la sécurité de fonctionnement	9		
Restrictions horaires	10		
Conseils pour l'entretien des pelouses	10		
Tonte (Illustration M)	10		
Production de paillis	10		
Passage en mode d'éjection arrière (Illustration U2 + S1)	10		
18 Intervalles d'entretien	10		
19 Entretien et maintenance de la tondeuse	10		
Nettoyage (Illustration O)	11		
Stockage	11		
Escamotage du guidon (Illustration A1)	11		
Transport et sécurité de la tondeuse (Illustration N)	11		
Maintenance de la lame	11		
Affûtage et équilibrage de la lame (Illustration Q)	11		
Remplacement de la lame	11		
Maintenance des roues avant	11		
Maintenance des roues arrière motrices (Illustration R)	12		
Entretien de la transmission	12		
Remplacement de l'accouplement de frein et de la courroie trapézoïdale de transmission	12		
Réajustement du câble Bowden du frein de lame	12		

1 INTRODUCTION

Chère amatrice de jardinage, cher amateur de jardinage,

Vous prendrez conscience de l'importance de vos outils de jardinage, lorsqu'à la fierté d'une pelouse bien entretenue viendra s'ajouter le plaisir du jardinage. Votre nouvelle tondeuse est un excellent choix. Elle associe la puissance d'une grande marque de tradition aux innovations des technologies modernes. Vous le ressentirez au fil du travail et vous vous réjouirez des formidables résultats.

Mais avant de débiter l'entretien de votre jardin, lisez bien ces informations importantes qui doivent impérativement être respectées.

Avant la première mise en service de la tondeuse, lisez attentivement le présent mode d'emploi afin de vous familiariser avec l'utilisation et l'entretien corrects de la machine et afin d'éviter les blessures ou les dommages sur votre tondeuse.

Utilisez la tondeuse avec prudence. Les pictogrammes apposés sur l'appareil vous indiquent les principales mesures de précaution. La signification des pictogrammes est expliquée sur cette page.

Les consignes de sécurité sont indiquées dans ce mode d'emploi par des symboles.

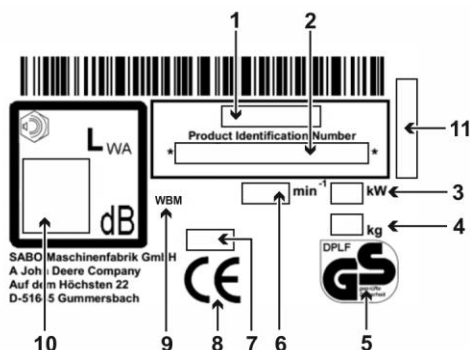
Vous trouverez l'explication de ces symboles dans le tableau de la page suivante.

Les désignations « à gauche » et « à droite » se réfèrent toujours au côté gauche et au côté droit de l'appareil dans le sens de la marche.

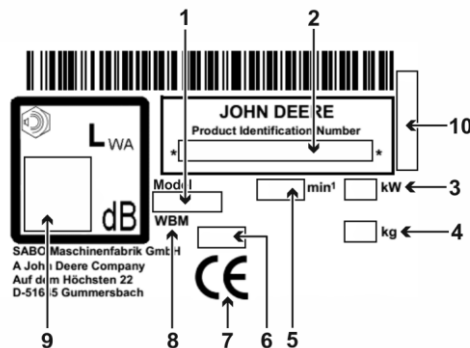
Votre tondeuse fonctionnera sans problème si vous respectez précisément les instructions techniques. Nous vous informons que les dommages de la tondeuses qui sont causés par des erreurs de manipulation ne sont pas pris en charge dans l'obligation de responsabilité / de garantie.

Nous vous souhaitons un agréable entretien de votre pelouse et de votre terrain.

2 EXPLICATION DE LA PLAQUE SIGNALÉTIQUE PLACÉE SUR LA MACHINE



- 1 Modèle
- 2 Numéro d'identification du produit
- 3 Puissance nominale
- 4 Poids
- 5 Sécurité contrôlée
- 6 Vitesse nominale
- 7 Année de construction
- 8 Marquage CE de conformité
- 9 Tondeuse à main
- 10 Niveau de puissance acoustique garanti
- 11 Numéro de série



- 1 Modèle
- 2 Numéro d'identification du produit
- 3 Puissance nominale
- 4 Poids
- 5 Vitesse nominale
- 6 Année de construction
- 7 Marquage CE de conformité
- 8 Tondeuse à main
- 9 Niveau de puissance acoustique garanti
- 10 Numéro de série

Ce mode d'emploi vaut pour les modèles suivants :

47-K VARIO B (SA1878) : avec entraînement VARIO commutable avec réglage de la vitesse, largeur de coupe 470 mm

R47KB (SA1888) : avec entraînement VARIO commutable avec réglage de la vitesse, largeur de coupe 470 mm

54-K VARIO B (SA1837) : avec entraînement VARIO commutable avec réglage de la vitesse, avec frein de lame, largeur de coupe 540 mm

JX90 (SA1897) : avec entraînement VARIO commutable avec réglage de la vitesse, avec frein de lame, largeur de coupe 540 mm

La désignation correcte du modèle de votre appareil et le numéro de série sont indiqués sur la plaque signalétique.

Le paragraphe sous un **titre** en italique souligné s'applique jusqu'au **titre** suivant marqué de cette manière pour le modèle correspondant.

3 EXPLICATION DES PICTOGRAMMES



Avant la mise en service, lire et respecter le mode d'emploi et les consignes de sécurité !



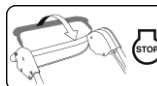
Les pièces éjectées représentent un danger lorsque le moteur est en marche – conserver les distances de sécurité / garder les personnes étrangères à l'écart de la zone dangereuse !



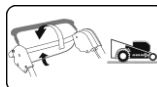
Faire attention aux lames acérées ! Éviter le contact avec la barre de coupe en rotation ! Pour cela, veillez à ne pas placer vos pieds ou vos mains sous le carter ! – Couper le moteur et retirer la cosse de bougie d'allumage avant les travaux de nettoyage et d'entretien.



Risque lié au bruit -
Protection auditive recommandée pour une utilisation prolongée.




ARRÊT barre de coupe


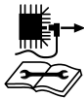





Mettre l'entraînement en marche

Cet appareil ne doit pas être jeté à la poubelle; remettre l'appareil, les accessoires et l'emballage à un centre de recyclage écologique.

4 EXPLICATION DES SYMBOLES

	<p>AVERTISSEMENT</p> <p>Lire soigneusement et respecter les instructions de service et les consignes de sécurité générales. Conserver le mode d'emploi en vue d'une consultation future.</p> <p>Le respect des conditions d'utilisation, de maintenance et d'entretien fait également partie d'une utilisation conforme aux prescriptions.</p>
	<p>MISE EN GARDE</p> <p>Tenir des tiers éloignés de la zone de danger !</p> <p>Le contact avec la lame en rotation peut provoquer de graves blessures.</p> <p>Des projections d'objets peuvent provoquer de graves blessures.</p> <p>Ne jamais tondre tandis que des personnes, en particulier des enfants ou des animaux, se trouvent à proximité.</p>
	<p>MISE EN GARDE</p> <p>L'essence est facilement inflammable et très explosive.</p> <p>De l'essence ou de l'huile écoulée sur le moteur chaud est facilement inflammable.</p> <p>Un incendie et une explosion peuvent provoquer de graves blessures et de lourds dommages matériels.</p> <p>Pendant que le moteur est en marche ou que la machine est à chaud, il ne faut pas ouvrir le bouchon du réservoir, ni refaire le plein d'essence.</p> <p>Lorsque le moteur est en marche, le niveau d'huile doit toujours être vissé à fond.</p>
	<p>MISE EN GARDE</p> <p>L'essence est facilement inflammable et très explosive.</p> <p>Un incendie et une explosion peuvent provoquer de graves blessures et de lourds dommages matériels.</p> <p>Il est interdit de fumer en faisant le plein et de remplir le réservoir d'essence à proximité d'un feu direct.</p>
	<p>MISE EN GARDE</p> <p>Attention aux lames tranchantes ! Le contact avec la lame en rotation peut provoquer de graves blessures aux pieds.</p> <p>Ne démarrez le moteur que lorsque vous êtes debout derrière la tondeuse.</p> <p>Veillez à ne pas mettre les pieds sous le carter.</p>
	<p>MISE EN GARDE</p> <p>Attention aux lames tranchantes ! Le contact avec la lame en rotation peut provoquer de graves blessures aux mains et aux pieds.</p> <p>Lorsque le moteur/la lame est en marche, l'espace de sécurité donné par la longueur du bras de conduite doit être respecté.</p> <p>Veillez à ne pas mettre les mains et les pieds sous le carter.</p>
	<p>AVERTISSEMENT</p> <p>Les objets projetés peuvent entraîner des blessures graves.</p> <p>Avant de tondre, retirer de la pelouse, en particulier sur les surfaces couvertes de feuilles, toutes les pierres, branches, fils, jouets et autres objets étrangers.</p> <p>Ne jamais utiliser l'appareil avec des dispositifs de protection endommagés ou absents.</p> <p>Des dispositifs de sécurité et de protection absents ou endommagés représentent un danger pour votre sécurité et celle d'autres personnes.</p> <p>Avant la première mise en service, contrôler la fixation de la vis de lame, puis contrôler avant chaque tonte la bonne fixation, l'usure et la présence éventuelle de dommages sur la barre de lame. Faire remplacer une lame usée ou endommagée par un atelier spécialisé autorisé. Faites resserrer la vis de lame par un atelier spécialisé.</p> <p>Avant de démarrer le moteur, vérifier si les outils sont retirés.</p>
	<p>AVERTISSEMENT</p> <p>Un choc électrique peut entraîner des blessures graves.</p> <p>Ne passez jamais avec la barre de coupe en marche sur des câbles électriques.</p> <p>Vérifiez qu'il n'y a pas de câbles électriques sur le terrain avant et pendant la tonte et retirez-les le cas échéant.</p> <p>Si un câble électrique est endommagé, arrêter l'appareil et débrancher le câble du réseau d'alimentation.</p>

	<p>PRUDENCE</p> <p>L'échappement et le moteur atteignent des températures très élevées pendant le fonctionnement. Risque de brûlure !</p> <p>Avant des travaux d'entretien et de nettoyage, laissez refroidir la machine pendant au moins 15 minutes.</p> <p>Ne jamais utiliser la machine avec des grilles de protection d'échappement endommagées ou manquantes.</p>
	<p>ATTENTION</p> <p>Si la cosse de la bougie d'allumage n'est pas retirée lors de travaux sur l'appareil, cela pourrait faire démarrer le moteur et causer de graves blessures.</p> <p>Avant de réaliser des travaux d'entretien et de réparation, arrêter le moteur, retirer la cosse de la bougie d'allumage et la clé de contact s'il y en a une. Ne jamais retirer la cosse de la bougie si le moteur est en marche. Danger : décharge électrique !</p> <p>Consulter le mode d'emploi pour les consignes de nettoyage et d'entretien correspondantes.</p> <p>Un entretien insuffisant de votre appareil entraîne des défauts de sécurité.</p>
	<p>AVERTISSEMENT</p> <p>Le contact avec la barre de coupe en rotation peut entraîner des blessures graves sur les mains et les pieds. Les objets projetés peuvent entraîner des blessures graves.</p> <p>Couper la tondeuse et patienter jusqu'à l'arrêt de la barre de coupe :</p> <ul style="list-style-type: none"> - lors d'un déplacement en dehors de la pelouse, sur des voies ou des routes ; - avant de régler la hauteur de coupe ; - avant de retirer le sac de récupération ; - avant de retirer le bouchon mulch. <p>En outre, couper le contact :</p> <ul style="list-style-type: none"> - si la tondeuse doit être soulevée ou basculée, par ex. en vue du transport ; - si vous quittez la machine sans surveillance pour une courte durée ; - avant de rajouter du carburant. N'ajouter du carburant que si le moteur est froid !
	<p>PRUDENCE</p> <p>Le contact avec les bords tranchants de la lame et d'autres bords tranchants de l'appareil peut entraîner des blessures.</p> <p>Pour les travaux d'entretien et de nettoyage, portez toujours des gants de protection.</p>
	<p>PRUDENCE</p> <p>Risque lié au bruit -</p> <p>Protection auditive recommandée pour une utilisation prolongée.</p>

5 UTILISATION CONFORME A L'EMPLOI PREVU

- L'appareil est uniquement conçu pour tondre les surfaces d'herbe et les pelouses dans le cadre de l'entretien du jardin et du terrain ("Utilisation conforme aux prescriptions"). Toute autre utilisation est considérée comme non conforme ; le fabricant n'endosse aucune responsabilité pour les dommages qui en résultent ; l'utilisateur est seul responsable du risque. Le respect des conditions d'utilisation, de maintenance et d'entretien fait également partie d'une utilisation conforme aux prescriptions.
- En cas d'utilisation dans des terrains, parcs ou structures sportives publics ou sur des routes et exploitations agricoles et forestières, une prudence particulière est de mise.
- En particulier, la tondeuse ne doit pas être utilisée pour déborder des buissons, haies ou arbustes, pour couper des plates souples ou des plantes sur des toits ou dans des balconnières, pour aspirer et / ou souffler sur les trottoirs.
- L'utilisation de tout appareil supplémentaire ou ajouté non validé par le fabricant n'est pas autorisée. En cas d'utilisation d'un tel appareil supplémentaire ou ajouté, la conformité CE et la garantie sont annulées. Les modifications arbitraires sur cette tondeuse excluent la responsabilité du fabricant pour les dommages qui en résulteraient.

6 PRESCRIPTIONS GÉNÉRALES DE SÉCURITÉ RELATIVES A LA TONDEUSE COMMANDÉE A LA MAIN (À ESSENCE)

Consignes générales de sécurité



Pour votre protection et pour la garantie du fonctionnement, lisez soigneusement le mode d'emploi. Familiarisez-vous avec les éléments de commande et l'emploi correct de la machine. Conserver le mode d'emploi en vue d'une consultation future.

- N'oubliez pas que le conducteur de la machine ou l'utilisateur est responsable des accidents impliquant des tiers ou leur propriété.
- Ce mode d'emploi fait partie de la machine et doit être remis à l'acheteur de l'appareil en cas de vente.
- N'autorisez jamais les enfants et les personnes de moins de 16 ans ainsi que les personnes qui ne connaissent pas le mode d'emploi, à utiliser la machine. Des dispositions locales définissent éventuellement l'âge minimum de l'utilisateur.
- Expliquez à chaque personne supposée travailler avec l'appareil les dangers possibles et comment éviter les accidents. Cet appareil ne doit être utilisé, entretenu et réparé que par des personnes familiarisées avec le mode d'emploi et connaissant les dangers.
- Cet appareil ne convient pas à une utilisation par des personnes présentant des capacités physiques, sensorielles ou mentales diminuées ou manquant d'expérience et/ou de savoir-faire, à moins qu'elles ne soient sous la surveillance d'une personne responsable de leur sécurité et que celle-ci leur fournisse les instructions nécessaires sur la façon d'utiliser l'appareil. La personne exerçant la surveillance doivent décider en premier lieu si la personne présentant des déficiences physiques, sensorielles ou mentale est en mesure de faire cette activité.



Ne jamais tondre pendant que des personnes, en particulier des enfants ou des animaux, sont à proximité.

- Conservez votre machine en toute sécurité ! Toujours conserver les appareils non utilisés dans une pièce fermée, sèche et hors de la portée des enfants.
- Ne pas manipuler ou désactiver les dispositifs de sécurité et de protection de la machine !
- Les câbles posés ne doivent pas être manipulés, p. ex. en retirant les serre-câbles ou en installant une attache supplémentaire ! Les câbles doivent être placés sur le côté extérieur de la barre de manière à ce qu'ils ne soient pas coincés ou tendus lorsque la barre est rabattue. Un câble endommagé peut entraîner un défaut technique de l'appareil.

Mesures préparatoires

- Lorsque vous tondez, portez toujours des chaussures solides, fermées et antidérapantes ou des chaussures de sécurité ainsi qu'un pantalon. Évitez de porter des vêtements larges ou avec des cordons ou des ceintures qui pendent. Ne tondez pas pieds-nus ou en sandales. Portez des lunettes de sécurité afin de vous protéger les yeux.
- Des bruits élevés peuvent causer des troubles auditifs. Porter des oreillères.



Avant et pendant l'utilisation de la tondeuse, contrôlez entièrement le terrain sur lequel l'appareil est utilisé et retirez toutes les pierres, branches, fils, jouets et autres objets étrangers susceptibles d'être agrippés et projetés.



Vérifiez qu'il n'y a pas de câbles électriques sur le terrain avant et pendant la tonte et retirez-les le cas échéant.

Ne passez jamais avec la barre de coupe en marche sur des câbles électriques. Danger : choc électrique !

Si un câble électrique est endommagé, arrêter l'appareil et débrancher le câble du réseau d'alimentation.



Si vous utilisez également une tondeuse robotisée pour l'entretien de la pelouse, respectez les consignes de sécurité suivantes concernant la surface de travail de la tondeuse robotisée:

- Toujours vérifier la plage du câble de limitation avant tout travail sur ces surfaces (tondre, scarifier, etc.).
- Si les câbles sont posés dans la terre, ils doivent être contrôlés. Aucun câble ne doit être visible. Faire particulièrement attention au chargeur.
- Si les câbles de limitation sont posés à l'extérieur, ils doivent se dérouler de manière tendue directement sur le support et ne pas "traîner" dans l'herbe. Les câbles doivent être suffisamment fixés à l'aide des câbles de limitation, voir le mode d'emploi à ce propos.

- Les clous de limitation ne doivent pas dépasser, autrement ils doivent être à nouveau enfoncés.
 - Éliminer les restes de câbles qui traînent avant de tondre.
- Les cas décrits ci-dessus constituent un danger que le câble soit accroché par l'outil et s'enroule. Cela peut entraîner des blessures graves.

- Des branches basses ou des obstacles similaires peuvent blesser l'opérateur et interférer avec le fonctionnement de l'unité de coupe. Avant de tondre, identifier les obstacles possibles tels que des branches basses et couper ou retirer ces obstacles.

MISE EN GARDE



- L'essence est facilement inflammable et très explosive. Un incendie et une explosion peuvent provoquer de graves blessures et de lourds dommages matériels.
- Ne conserver l'essence que dans un récipient homologué et tenir hors de la portée des enfants.
- Ne jamais remplir les récipients dans un véhicule ou sur un camion ou une remorque à revêtement plastique. Toujours placer les récipients au sol à l'écart du véhicule avant de faire le plein.
- Ne faites le plein qu'à l'extérieur et que lorsque le moteur est froid. Il est interdit de fumer en faisant le plein et de remplir le réservoir d'essence à proximité d'un feu direct.
- Pour les appareils fonctionnant à l'essence, qui se trouvent sur une plate-forme de chargement ou sur une remorque, ne faites pas le plein à la pompe mais au moyen d'un jerrican d'essence portatif.
- Faites le plein d'essence avant de démarrer le moteur.
- N'ouvrez pas le bouchon du réservoir et ne refaites pas le plein d'essence quand le moteur est en marche ou quand il est encore chaud.
- Si de l'essence a débordé, n'essayez pas de démarrer le moteur mais enlevez la machine de l'endroit souillé par l'essence, et essuyez le moteur pour éliminer l'essence qui a débordé. N'essayez pas de mettre le moteur en marche avant que les vapeurs d'essence ne se soient évaporées.
- Pour des raisons de sécurité, refermez soigneusement le réservoir d'essence et le bidon d'essence.
- En cas d'endommagement, remplacez le réservoir d'essence et le bouchon du réservoir.

- Avant l'utilisation, toujours vérifier par un contrôle visuel si l'outil de coupe, les vis de fixation et l'unité de coupe complète sont usés ou endommagés. Pour éviter un balourd, les lames usées ou endommagées et les vis de fixation doivent être remplacées par un atelier autorisé.

- Contrôler l'état des pictogrammes avant chaque utilisation. Les pictogrammes usés ou endommagés doivent être remplacés.

Maniement

- L'appareil ne doit pas être exploité dans une zone explosive.
- Ne faites pas marcher le moteur à essence dans des endroits fermés où il pourrait y avoir une concentration de gaz d'échappement dangereux. Danger d'intoxication.
- Il est recommandé aux personnes portant un stimulateur cardiaque de ne pas toucher les parties du moteur sous tension quand il est en marche.
- Attention ! Ne pas faire fonctionner l'appareil devant des orifices d'aspiration de ventilations de pièces.
- N'utilisez pas la tondeuse par mauvais temps en cas de danger de foudre.
- Ne jamais retirer la cosse de la bougie si le moteur est en marche. Danger : décharge électrique !
- Débranchez la cosse de la bougie seulement lorsque le moteur a refroidi. Risque de brûlure !
- Ne pas écouter la radio ou de la musique avec des écouteurs pendant l'utilisation de la tondeuse. L'utilisation et l'entretien de la machine en toute sécurité exigent une attention totale.
- Ne tondez que de jour ou qu'avec un éclairage suffisant. Conduisez la machine au pas.
- Adaptez la vitesse de marche à la personne et à l'environnement. Augmentez lentement la vitesse jusqu'à ce que vous atteigniez la vitesse appropriée, coupez éventuellement l'entraînement.
- Faire preuve de prudence à l'approche d'angles morts, d'arbustes, d'arbres ou de tout autre objet limitant le champ de vision.

- Tenez vous éloigné des trous, fossés et talus. L'appareil peut basculer subitement lorsqu'une roue se trouve au-dessus du rebord d'un fossé, d'un talus ou lorsqu'un rebord s'affaisse brusquement.
- Faites attention lorsque vous tondez sous des équipements de jeux pour enfants (par exemple des balançoires). La machine pourrait passer dans une zone non sécurisée. Un risque de blessures existe.
- N'utilisez pas l'appareil si vous êtes malade, fatigué ou si vous vous trouvez sous l'influence d'alcool, de médicament ou de drogue.
- L'utilisation de cette machine sur de l'herbe humide doit être, de préférence, évitée en raison du risque de glissement.
- Vérifiez la position de la tondeuse sur les surfaces en pente. Tondez transversalement par rapport à la pente, jamais en montant ou en descendant. Soyez particulièrement prudent lorsque vous tournez la tondeuse sur une pente.
- Ne pas tondre sur des pentes trop raides ! La tonte sur pente comporte généralement des dangers. Votre tondeuse est si performante qu'elle peut tondre sur des pentes avec une pente jusqu'à 48% (inclinaison de 26°). Pour des raisons de sécurité, nous vous recommandons toutefois urgemment de ne pas épuiser ce potentiel théorique. Veillez toujours à une stabilité sûre. Généralement, les tondeuses manuelles ne doivent pas être utilisées sur des pentes de plus de 26% (inclinaison de 15%). Vous risquez de perdre la stabilité.
- Soyez particulièrement prudent lorsque vous changez le sens de marche et lorsque vous tirez la machine vers vous.
- Evitez de faire des mouvements de marche arrière avec la machine, vous risquez de trébucher. Evitez de vous tenir anormalement. Veillez à avoir une position debout sûre et à toujours garder l'équilibre.
- Respectez l'espace de sécurité donné par la longueur du bras de conduite.
- Pour éviter que l'appareil ne glisse pendant le transport, toujours le fixer au dispositif de fixation prévu (poignée de transport, carter, extrémités de longerons ou longeron transversal de la partie inférieure du guide). Ne pas fixer l'appareil par son clapet anti-projections !
- Avant de lever ou transporter la machine, contrôler son poids (voir données techniques). Le lavage de poids élevés peut provoquer des risques pour la santé des utilisateurs.
- Ne soulevez ou ne portez jamais une machine lorsque le moteur est en marche.
- N'utilisez jamais la machine avec des dispositifs de sécurité et de protection absents ou endommagés représentent un danger pour votre sécurité et celle d'autres personnes.
Des dispositifs de sécurité et de protection absents ou endommagés représentent un danger pour votre sécurité et celle d'autres personnes

Les équipements de sécurité sont (voir le chapitre Description des composants) :



- Etrier de commande de sécurité arrêt de lame (1)
La tondeuse est équipée d'un dispositif d'arrêt de lame. En fonctionnement continu et en cas de danger, relâcher l'étrier d'arrêt de lame pour couper la barre de coupe. La barre de coupe doit s'arrêter sous 3 secondes. Dans tous les cas, l'étrier doit revenir dans la position montrée sur l'image "Description des composants" après avoir été relâché. Si ce n'est pas le cas, une inspection immédiate doit être réalisée par un atelier spécialisé autorisé.
Risque de blessures !
Si la course d'inertie de la lame est plus longue, ne plus utiliser l'appareil et l'amener à un atelier spécialisé.
Mesure de la course d'inertie
Après le démarrage de la tondeuse, la lame tourne et un bruit de vent est audible. La course d'inertie correspond à la durée du bruit de vent après la coupure de la barre de coupe, elle peut être mesurée à l'aide d'un chronomètre. Le fonctionnement de l'étrier de commande de sécurité ne doit en aucun cas être mis hors service. Veiller au bon fonctionnement de l'étrier de commande de sécurité. Si tel n'est pas le cas, il est impératif de le faire réparer par un atelier spécialisé agréé. Afin de garantir le bon fonctionnement du dispositif de sécurité, l'étrier de commande, le carter de commande avec le câble Bowden et le frein de la lame doivent être régulièrement contrôlés, toutefois au moins une fois par saison de tonte par un atelier spécialisé agréé.

Les équipements de protection sont (voir le chapitre Description des composants) :



- Carter, sac de récupération de l'herbe, clapet d'éjection (14), déflecteur
Ces dispositifs de protection protègent des blessures liées à des projections d'objets. La tondeuse ne doit pas être utilisée avec un carter endommagé ou sans sac de récupération de l'herbe et/ou déflecteur fixé de façon réglementaire ou clapet d'éjection placé sur le carter.
- Carter
Ce dispositif de protection prévient les blessures liées au contact avec la barre de coupe en rotation. La machine ne doit pas être utilisée avec un carter endommagé. Pour cela, veillez à ne pas placer vos pieds ou vos mains sous le carter.
- Capots des entraînements de courroies (12), capots-moteur (5)
Ces dispositifs de protection préviennent les blessures dues aux pièces en mouvement. La machine ne doit pas être utilisée avec des capots endommagés ou mal fixés.
- Grille de protection d'échappement (11)
Le moteur/l'échappement est très chaud. La grille de protection protège des brûlures. Ne jamais utiliser la machine sans grille de protection d'échappement.

Les dispositifs de protection ne doivent pas être modifiés.

- Ne pas modifier le réglage de base du moteur et ne pas monter en régime.
- Pendant la procédure de démarrage de l'entraînement, ne pas lancer la machine.



Lors de la mise en marche, veillez à ne pas avoir les pieds à proximité des outils de coupe.



Lors du démarrage de la tondeuse, la machine ne doit pas être mise sur l'arête mais doit être placée par l'abaissement de la barre de guidage, si nécessaire, dans une position en biais de sorte que l'outil de coupe soit orienté dans le sens opposé à l'utilisateur, mais toutefois que dans la mesure absolument nécessaire. Avant de replacer l'appareil au sol, les deux mains doivent se trouver sur la partie supérieure de la barre.



Ne mettez jamais les mains ou les pieds à proximité ou en dessous des pièces en rotation. Veillez à ne pas mettre les mains et les pieds sous le carter. Tenez vous toujours éloigné de l'ouverture d'éjection.



Arrêter le moteur, retirer la cosse de la bougie, s'assurer que toutes les pièces mobiles sont à l'arrêt complet et que la clé de contact a été enlevée s'il y en a une :

- lorsque l'appareil n'est plus utilisé ;
- avant de contrôler l'appareil, de le nettoyer ou d'effectuer des travaux sur celui-ci ;
- avant de résoudre les blocages ou d'éliminer les colmatages dans le canal d'évacuation ;
- lorsqu'un corps étranger a été touché ;
- lorsque l'appareil commence à vibrer de manière inhabituelle.

- Si un corps étranger a été trouvé et en cas de blocage de la machine, p. ex. lorsque vous avez roulé sur un objet, faites vérifier par un revendeur si des pièces de la machine ont été endommagées ou tordues. Confiez également toujours toutes les éventuelles réparations nécessaires à un atelier agréé.
- Si la machine commence à vibrer inhabituellement fortement ou à émettre des bruits inhabituels, une inspection immédiate doit être réalisée par un atelier spécialisé autorisé. Des vibrations importantes sur vos mains peuvent entraîner des troubles pour la santé. Si vous constatez des vibrations importantes, adressez-vous immédiatement à un atelier autorisé.
- **AVERTISSEMENT**
Les niveaux de bruit et de vibration indiqués dans ces instructions d'utilisation sont les niveaux maximum autorisés pour l'utilisation de la machine. L'utilisation d'un élément de découpe déséquilibré, la vitesse excessive du mouvement ou l'absence de maintenance ont un impact important sur les émissions de bruit et les vibrations. Il est donc nécessaire de prendre des mesures préventives pour éliminer les éventuels dommages dus à des niveaux de bruit élevés et à la contrainte des vibrations. Bien entretenir la machine, porter des équipements de protection auditive et faire des pauses pendant le travail.

Respecter les travaux de maintenance indiqués dans ce mode d'emploi et faire contrôler et entretenir l'appareil régulièrement par un atelier spécialisé autorisé.



Eteindre la tondeuse en relâchant l'étrier d'arrêt, s'assurer que l'outil de coupe soit à l'arrêt :

- lors d'un déplacement en dehors de la pelouse, sur des voies ou des routes ;
 - si vous souhaitez modifier la hauteur de coupe ;
 - avant de retirer le sac de récupération d'herbe ;
 - avant de retirer le bouchon mulch ;
- Arrêter le moteur, s'assurer que la clé de contact a été enlevée s'il y en a une :
 - si vous devez soulever ou basculer la tondeuse, par ex. pour le transport ;
 - si vous quittez la machine pour une courte durée ;
 - avant de rajouter du carburant. N'ajouter du carburant que si le moteur est froid !
 - Si le moteur possède un robinet d'arrêt de l'essence, celui-ci doit être fermé après avoir tondu le gazon.

Entretien et rangement

- Un entretien insuffisant de votre appareil entraîne des défauts de sécurité.
- Veillez à ce que tous les raccords vissés soient bien serrés et à ce que la machine soit dans un état de fonctionnement sûr.



Il n'est autorisé d'ouvrir le clapet d'éjection, d'enlever le sac de récupération ou le bouchon pour la production de paillassons que lorsque le système de coupe est arrêté.



Ne rangez jamais la machine avec de l'essence dans le réservoir à l'intérieur d'un bâtiment où les vapeurs d'essence risquent d'entrer en contact avec une flamme directe ou avec des étincelles, risquant ainsi de s'enflammer.



L'échappement et le moteur atteignent des températures très élevées pendant le fonctionnement.

Avant d'effectuer des travaux de maintenance et de nettoyage, laissez refroidir la machine pendant au moins 15 minutes.

- Afin d'éviter tout risque d'incendie, veiller à ce qu'il n'y ait pas d'herbe, de feuilles ou d'huile qui s'échappe (graisse) dans le moteur, le pot d'échappement et le réservoir de carburant.
En cas de basculement vers le haut ou de positionnement sur le côté, veiller à ce qu'il n'y ait pas d'huile ou d'essence qui s'échappe. Risque d'incendie !
Laisser refroidir le moteur avant de ranger l'appareil dans un espace clos.
Ne pas entreposer l'appareil à proximité de flammes à l'air libre ou de sources de feu comme par ex. les chauffe-eau ou les radiateurs.



Avant chaque tonte, vérifiez l'usure ou la perte de fonction du dispositif de récupération d'herbe.



Avant chaque tonte, vérifiez l'état et l'assise de la lame. La vis de fixation de lame doit toujours être serrée par un atelier spécialisé. Si la vis de lame est trop ou pas assez serrée, cela peut provoquer le détachement de la barre de coupe, ce qui peut entraîner de graves blessures, ce qui peut entraîner de graves blessures. Remplacer obligatoirement une lame usée ou endommagée.

Le remplacement, la rectification et l'équilibrage de la lame doivent être effectués par un atelier spécialisé autorisé.

Un embrayage de lame mal monté peut provoquer le détachement de la barre de coupe, ce qui peut entraîner de graves blessures.

Une lame aiguisée de manière incorrecte et non équilibrée peut provoquer de fortes vibrations et endommager la tondeuse à gazon.

- Pour des raisons de sécurité, remplacez les pièces usées ou endommagées.



Portez systématiquement des gants de protection lors des travaux de maintenance et de nettoyage.



N'effectuer les travaux d'entretien et de nettoyage qu'avec le moteur coupé et la cosse de la bougie d'allumage retirée sur une surface plane. Un entretien régulier est indispensable pour la sécurité et la conservation de la capacité de fonctionnement.

- Ne jamais retirer la cosse de la bougie si le moteur est en marche !
Danger : décharge électrique.
- Débranchez la cosse de la bougie seulement lorsque le moteur a refroidi. Risque de brûlure !

- Veiller à la bonne fixation de la cosse de la bougie d'allumage ! Danger : décharge électrique.
- Si le réservoir doit être vidé, cela doit être effectué en plein air et lorsque le moteur est à froid. Veillez à ce que du carburant ne soit pas répandu.

Pour des raisons liées à la prestation de garantie et à la sécurité, seules des pièces originales doivent être utilisées.
Des pièces de rechange non équivalentes peuvent endommager la machine et représenter un risque pour votre sécurité.

7 DESCRIPTION DES ELEMENTS

47-K VARIO B, R47KB



- 1 Étrier de commande de sécurité arrêt de lame
- 2 Actionnement vario
- 3 Étrier de commande de l'entraînement
- 4 Bouchon de fermeture du réservoir
- 5 Couvercle du moteur
- 6 Robinet à carburant
- 7 Filtre à air
- 8 Bougie d'allumage
- 9 Réglage de la hauteur de coupe
- 10 Poignée de port
- 11 Grille de protection du pot d'échappement
- 12 Couvercles de la courroie
- 13 Tubulure de remplissage d'huile avec jauge de mesure d'huile
- 14 Clapet d'éjection
- 15 Serrage rapide
- 16 Poignée à cordon de démarreur
- 17 Levier de commande pour moteur
- 18 Levier de mise en marche du dispositif de coupe

54-K VARIO B, JX90



- 1 Étrier de commande de sécurité arrêt de lame
- 2 Actionnement vario
- 3 Étrier de commande de l'entraînement
- 4 Bouchon de fermeture du réservoir
- 5 Couvercle du moteur
- 6 Réglage de la hauteur de coupe
- 7 Robinet à carburant
- 8 Filtre à air
- 9 Bougie d'allumage
- 10 Poignée de port
- 11 Grille de protection du pot d'échappement
- 12 Couvercles de la courroie
- 13 Tubulure de remplissage d'huile avec jauge de mesure d'huile
- 14 Clapet d'éjection
- 15 Serrage rapide
- 16 Poignée à cordon de démarreur
- 17 Levier de commande pour moteur
- 18 Levier de mise en marche du dispositif de coupe

Tous les modèles

8 TRAVAUX PRELIMINAIRES

Les composants individuels suivants nécessaires au montage de la tondeuse se trouvent dans l'emballage :

- Tondeuse avec barre de guidage pré-assemblée
- Sac de récupération, châssis du sac de récupération
- Sac d'outil contenant :
 - Mode d'emploi avec Déclaration de conformité
 - Conditions de garantie (selon le modèle)
 - Clé à bougie d'allumage
 - Diverses pièces de fixation.

Si, en dépit de toute attente, un composant devait manquer, prenez contact avec votre revendeur.

ATTENTION

Avant le montage de la barre et du support de cordon de démarreur, toujours débrancher la cosse de la bougie d'allumage ! Après le montage, au plus tard avant le démarrage du moteur, rebrancher la cosse de la bougie d'allumage !

Relever la barre de guidage (Illustration A1 + B1 + V4)

IMPORTANT

Veillez à ce que les câbles Bowden ne soient pas pliés ni coincés lorsque vous soulevez les barres de guidage !

IMPORTANT

Veiller à ce que les câbles ne soient pas pincés, écrasés, tournés ou tendus lorsque les barres de guidage sont pliées et dépliées ! Toujours guider les câbles sur le côté extérieur du raccord de la barre. Un câble endommagé peut entraîner un défaut technique de l'appareil.

Retirer la barre de guidage repliée en forme de Z dans l'ordre suivant en tirant vers le haut :

- Soulever tout d'abord la partie inférieure de la barre de guidage vers le haut **A1**, écarter les extrémités de la partie inférieure jusqu'à ce que les cames d'arrêt orientées vers l'intérieur sur les deux côtés s'enclenchent dans les orifices correspondants **B1**.
Trois hauteurs de barre différentes peuvent être réglées.
- Serrer fermement à la main les écrous à oreilles / de poignée des deux côtés **B1**.
- Soulever la partie supérieure de la barre de guidage vers le haut jusqu'à ce que la partie inférieure et la partie supérieure de la barre de guidage soient à niveau **V4**.
- Les dispositifs de serrage rapide servant à la fixation de la partie supérieure et de la partie inférieure de la barre de guidage sont pré-réglés en usine.
 1. Tirer les dispositifs de serrage rapide vers le haut au niveau de la barre de guidage.
 2. Serrer les vis à la main.
 3. Ouvrir les dispositifs de serrage rapide.
 4. Serrer les vis d'un quart de tour à un demi-tour.
 5. Tirer de nouveau les dispositifs de serrage rapide vers le haut et vérifier que les barres soient bien fixées ensemble, corriger si nécessaire.
- Conserver ce réglage. Si la tension devait se relâcher avec le temps, il sera nécessaire de resserrer les vis.

47-K VARIO B, R47KB

ATTENTION

Pour le réglage de la hauteur de la barre, il est possible que le fait de desserrer les écrous à oreilles **B1 afin de fixer la partie inférieure de la barre au carter (ne les desserrer que jusqu'à ce que la barre puisse être déplacée librement) et de dégager les cames d'arrêt des creux du carter fasse renverser involontairement la barre. De plus, des points d'écrasement peuvent se former entre la partie inférieure de la barre et le carter. Un risque de blessures existe !**

54-K VARIO B, JX90

ATTENTION

Pour le réglage de la hauteur de la barre, il est possible que le fait de desserrer les écrous de la poignée **B1 afin de fixer la partie inférieure de la barre au carter (ne les desserrer que jusqu'à ce que la barre puisse être déplacée librement) et de dégager les cames d'arrêt des creux de rattachement à la barre fasse renverser involontairement la barre. De plus, des points d'écrasement peuvent se former entre la partie inférieure de la barre et l'attache de la barre/le carter. Un risque de blessures existe !**

Tous les modèles

Montage du câble de lancement sur le guidon (Illustration L1)

- Extraire le support du cordon de démarreur (1) du sachet à outils.
- Dévisser l'écrou jusqu'à pouvoir glisser les deux moitiés au-dessus de la barre.
- Un autocollant (2) pour le positionnement du support à cordon de démarreur se trouve sur la barre supérieure.

ATTENTION

Pour des raisons de sécurité, le support à cordon de démarreur ne doit être monté que dans la position prédéfinie.

- Placer le levier de commande (3) en position "ARRET" (4), retirer le cordon de démarreur (5) et l'introduire dans le support du cordon de démarreur.
- Assembler les deux moitiés (6), resserrer les écrous. Cette manipulation évitera tout déraillement du cordon du démarreur.
Monter / orienter le support du cordon de démarreur de manière à ce que le cordon de démarreur soit libre d'accès et ne frotte contre aucune autre pièce.

Suspension du sac de récupération sur la tondeuse

(Illustration R1 + S1)

- Avec l'étrier, mettre le châssis du sac de récupération à l'avant, dans le sac de récupération. Disposer la couture supérieure du sac de récupération sur l'étrier. Veillez à ce que les coins protecteurs du sac de récupération entourent les coins arrière du châssis du sac de récupération (**uniquement pour 54-K VARIO B, JX90**).
- Engager par pression les profilés de maintien sur le cadre du châssis du sac de récupération **R1**.
- Ouvrir le clapet d'éjection de la tondeuse vers le haut.
- Soulever le sac de récupération sur l'étrier de suspension, insérer la glissière (1) **R1** située sur l'orifice du sac de récupération dans l'orifice d'éjection et la suspendre à l'aide des deux crochets latéraux se trouvant en haut sur le carter de la tondeuse **S1**.
- Rabattre le clapet d'éjection sur le sac de récupération.

Réglage de la hauteur de coupe (Illustration I)



Consigne de sécurité !
Explication des symboles, voir tableau page 3

La hauteur de coupe souhaitée se règle d'une seule main à l'aide du levier (1) situé sur le côté gauche de la tondeuse.

- Décliquez le levier et enclenchez-le à nouveau dans la position souhaitée en le poussant latéralement.
- La marque à gauche sur le carter indique la hauteur de coupe.

IMPORTANT

La tonte à la hauteur de coupe la plus basse devrait uniquement se faire sur des pelouses planes et régulières !

Tenir compte que les réglages de hauteurs de coupe inférieurs doivent uniquement être utilisés lorsque les conditions sont optimales. Si la hauteur de coupe est choisie trop basse, la pelouse risque d'être endommagée et même détruite dans certains cas.

Hormis la hauteur de coupe, la vitesse de marche influence également le résultat de la coupe et la récupération de l'herbe coupée. Adapter la hauteur de coupe et la vitesse à la hauteur de la pelouse devant être tondu, éventuellement ne pas activer l'entraînement.

9 AVANT LA PREMIERE MISE EN MARCHÉ



Consigne de sécurité !

Explication des symboles, voir tableau page 3

Contrôler le serrage de tous les vissages et de la cosse de la bougie d'allumage. Resserrer les vis le cas échéant ! En particulier, contrôler la fixation de la barre de coupe (voir à ce propos le chapitre « Entretien de la barre de coupe »).

La vis de fixation de lame doit toujours être serrée par un atelier spécialisé. Si la vis de lame est trop ou pas assez serrée, cela peut provoquer le dommage ou le détachement du raccord de lame ou de la barre de coupe, ce qui peut entraîner de graves blessures.

La tondeuse est équipée d'un dispositif d'arrêt de lame.

Avant la première mise en service, contrôler si l'étrier de commande de sécurité d'arrêt de lame fonctionne de manière irréprochable. Si l'étrier de commande est relâché, la barre de coupe doit s'arrêter en l'espace de trois secondes.

Dans tous les cas, l'étrier doit revenir dans la position montrée sur l'image "Description des composants" après avoir été relâché.

Si ce n'est pas le cas, une inspection immédiate doit être réalisée par un atelier spécialisé autorisé.

Risque de blessures !

Si la course d'inertie de la lame est plus longue, ne plus utiliser l'appareil et l'amener à un atelier spécialisé.

Mesure de la course d'inertie

Après le démarrage de la tondeuse, la lame tourne et un bruit de vent est audible.

La course d'inertie correspond à la durée du bruit de vent après la coupure de la barre de coupe, elle peut être mesurée à l'aide d'un chronomètre.

Ne pas manipuler ou désactiver les dispositifs de sécurité et de protection de la machine !

Veiller à ce que tous les dispositifs de protection soient correctement fixés et non endommagés !

Remplissage d'huile (Illustration Y1)



Consigne de sécurité !

Explication des symboles, voir tableau page 3

IMPORTANT

Risque de dégâts matériels ! La machine est livrée sans huile. Ajouter de l'huile avant de mettre le moteur en marche.

Avant le premier démarrage, remplir l'huile de moteur (pour le volume et la qualité, voir les caractéristiques techniques) dans cette ouverture à l'aide d'un entonnoir après avoir dévissé la jauge de mesure d'huile.

- Garez la tondeuse sur un sol plat.
- Remplissez l'huile lentement à travers la tubulure de remplissage. Ne pas trop remplir.
- **Vérifiez le niveau d'huile**
Retirez la jauge de mesure d'huile. Essayez la jauge de mesure d'huile avec un chiffon propre, remettez-la en place mais ne la vissez pas fermement. Retirez ensuite à nouveau la jauge de mesure d'huile et lisez le niveau d'huile. L'huile doit se trouver entre les marques de remplissage „L" et „H". Remplissez à nouveau si nécessaire.
Le niveau d'huile ne doit pas dépasser le marquage max. "H" de la jauge de mesure. Un dépassement entraîne des dommages sur le moteur. Remettez en place la jauge de mesure d'huile et vissez.
- Après le premier remplissage, retirez le panneau „NO OIL" (PAS D'HUILE) en haut sur le moteur.

Remplissage de carburant



Consigne de sécurité !

Explication des symboles, voir tableau page 3

- Pour le remplissage du réservoir, n'utiliser qu'un carburant standard écologique, sans plomb et non usagé. Ne jamais utiliser d'essence alkylate !
Un carburant contenant au plus 10 % d'éthanol ou 15 % de MTBE est admissible. Ne jamais utiliser de l'essence avec une teneur en éthanol supérieure à 10 % ou une teneur en MTBE supérieure à 15 % car selon pourrait endommager le moteur ou le système de carburant.
- Le robinet à carburant doit être fermé **A** !
- Dévisser le couvercle du réservoir.
- Faire le plein de carburant au moyen d'un entonnoir jusqu'au bord inférieur du tube de remplissage.
- Placer et visser le couvercle du réservoir.

10 DEMARRAGE DU MOTEUR (ILLUSTRATION A + C + E)

Ne démarrez le moteur que lorsque vous vous trouvez derrière la tondeuse.

ATTENTION

Saisir fermement la poignée du démarreur durant la mise en marche. Sinon, la poignée pourrait glisser de la main. Risque de blessures !

- Ouvrir le robinet à carburant (1) **A**.
- Déplacez le levier de commande (2) en position « MAX » (3) **C**.
- Retirer lentement le cordon de démarreur (4) jusqu'à ressentir une résistance. Puis, remettre la poignée dans sa position de départ et tirer avec force sur celui-ci **E**, – le moteur démarre, laisser le cordon retourner lentement dans sa position initiale.
- En position « MAX », le moteur fonctionne à son rendement maximal à plein régime, ce qui est indispensable pour un bon résultat de coupe (vitesse du moteur = vitesse de la lame).
- Pour vider le sac de récupération d'herbe, vous pouvez déplacer le levier (2) en position (5) **C**.

11 MISE EN MARCHÉ DU SYSTEME DE COUPE

(ILLUSTRATION H3)



Consigne de sécurité !

Explication des symboles, voir tableau page 3

Ne démarrez le système de coupe que lorsque vous vous trouvez derrière la tondeuse. Dans tous les cas, placer la tondeuse sur une surface plane, non recouverte d'herbe haute (une herbe trop haute enraye le démarrage de la barre de coupe et rend le processus de démarrage difficile). Lors du démarrage ou de l'allumage du moteur, la machine ne doit pas être mise sur l'arête mais doit être placée par l'abaissement de la barre de guidage, si nécessaire, dans une position en biais de sorte que l'outil de coupe soit orienté dans le sens opposé à l'utilisateur, mais toutefois que dans la mesure absolument nécessaire. Avant de replacer l'appareil au sol, les deux mains doivent se trouver sur la partie supérieure de la barre.

- Enfoncez et retenez l'étrier de commande de sécurité (1) sur la partie supérieure du guidon.
- Poussez **sans interruption** le levier (2) vers l'avant jusqu'à la butée et le relâcher. Le levier revient automatiquement dans sa position initiale.

IMPORTANT

Une mise en route lente du système de coupe conduit à une usure excessive des garnitures de frein et d'accouplement et à une surchauffe de l'ensemble du système d'accouplement de frein.

Pour assurer le bon fonctionnement du système de démarrage, il est nécessaire que le système de coupe soit mis en marche suivant l'ordre décrit ci-dessus.

12 MISE À L'ARRÊT DU SYSTEME DE COUPE

(ILLUSTRATION I3)

- Relâchez sans interruption l'étrier de commande de sécurité activant le frein de lame.

IMPORTANT

Au moment où l'étrier de commande de sécurité est relâché, ce dernier revient dans sa position initiale par l'effet de ressort ; le frein de lame intervient et la lame est mis à l'arrêt en l'espace de 3 secondes.

13 ARRÊT DU MOTEUR (ILLUSTRATION I3 + G3 + A)

- Relâchez sans interruption l'étrier de commande de sécurité activant le frein de lame **I3**.
- Remplacez la manette de commande en position STOP **G3**.
- Fermer le robinet de carburant **A**.

14 ARRET D'URGENCE

Désenclencher l'étrier de commande de sécurité et l'étrier de commande de l'embrayage.

- La tondeuse s'arrête.
- La lame s'arrête.

ATTENTION

Avant chaque utilisation de la tondeuse, contrôler si l'étrier de commande de sécurité pour le frein de la lame et l'étrier de commande d'entraînement fonctionnent de manière irréprochable :

- **Si l'étrier de commande de sécurité est relâché, la barre de coupe doit s'arrêter sous trois secondes.**

- si l'étrier de commande d'entraînement est relâché, la machine doit s'arrêter immédiatement.

Si ce n'est pas le cas, se rendre à l'atelier spécialisé autorisé le plus proche.

15 MECANISME DE TRANSLATION

Fonctionnement des roues arrière motrices (Illustration G)

La mise en et hors service de l'entraînement des roues arrière se fait par l'étrier de commande de l'entraînement (1) sur la barre de guidage supérieure (2) alors que le moteur et la tondeuse sont en marche :

- Tirer vers soi l'étrier de commande de l'entraînement et le maintenir sans cette position = la tondeuse avance.
- Relâcher l'étrier de commande de l'entraînement = la tondeuse s'arrête (position 0).

Lors d'un déplacement en dehors de la pelouse, sur des voies ou des routes, ne mettre l'entraînement en marche que lorsque le moteur tourne.

REMARQUE

Les roues arrière font un cliquetis lorsque la tondeuse est poussée vers l'avant.

47-K VARIO B, R47KB

L'étrier de commande de l'entraînement doit toujours être fixé à la barre supérieure. Une commande non conforme provoque l'usure de l'entraînement. Il est souhaitable que l'étrier oppose une forte résistance au départ afin de rendre une fausse manœuvre difficile.

Tous les modèles

Réglage de la vitesse (Illustration H)

IMPORTANT

Afin d'éviter d'endommager le moteur, ne procédez à des changements de vitesse que pendant qu'il est en marche.

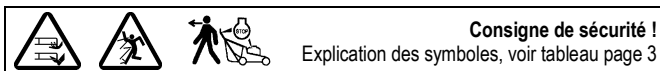
La vitesse de marche se règle avec la poignée gauche.

- En vue du réglage de la vitesse, tourner la poignée dans les deux sens et régler ainsi la vitesse de marche souhaitée. La flèche sur la poignée indique la vitesse de marche.
 - Position « Lapin » = rapide (vitesse max.).
 - Position « Tortue » = lente (vitesse min.).

REMARQUE

Une tonte à une vitesse trop élevée donne un mauvais résultat de coupe ou de récupération de l'herbe coupée. La vitesse doit toujours être adaptée aux conditions rencontrées. Une vitesse de marche plus lente doit être choisie lorsque l'herbe de la pelouse est plus haute.

16 DISPOSITIF DE RÉCUPÉRATION DE L'HERBE



Fonctionnement avec sac de récupération de l'herbe

ATTENTION

En cas de fonctionnement avec un sac de ramassage d'herbe, celui-ci doit être entièrement monté et en parfait état sur le plan technique.

Pendant l'utilisation de la tondeuse, veiller à ce que le sac de récupération d'herbe soit vidé à temps. Le TurboSignal sur le sac de récupération d'herbe vous indique le moment opportun pour le vider.

54-K VARIO B, JX90

À la place du sac de récupération d'herbe, vous pouvez également accrocher une protection anti-choc (disponible comme accessoire dans le commerce spécialisé sous la réf. SA592).

Tous les modèles

IMPORTANT

Veillez à ce que le déflecteur (1) R1 ne soit pas déformé pendant la manipulation.

Signal turbo (indicateur de niveau de remplissage du sac de récupération) (Illustration J + K)

Un indicateur, situé sur le dessus du sac de récupération de l'herbe permet de constater si le sac est vide ou plein :

- Pendant la tonte et lorsque le sac de récupération est vide, le signal turbo se gonfle J.
- Lorsque le sac est plein, le signal turbo se dégonfle, arrêtez immédiatement de tondre et videz le sac de récupération de l'herbe K.

IMPORTANT

Si le tissu du sac de récupération est très sale, le signal turbo ne se gonfle pas. Il est alors conseillé de le nettoyer immédiatement. Seul un sac perméable à l'air permet une récupération parfaite de l'herbe coupée.

IMPORTANT

Ne nettoyez pas le sac de récupération à l'eau chaude!

Vidage de l'herbe du sac de récupération (Illustration I3 + L)

Relâchez l'étrier de commande de sécurité I3. Le frein de lame ainsi en marche met la lame à l'arrêt en l'espace de 3 secondes. Lorsque le moteur est en marche, le sac de récupération peut être vidé de la façon suivante :

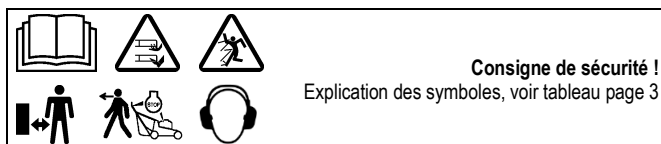
- Relevez le clapet d'éjection de l'herbe.
- Suspendez le sac de récupération plein sur l'étrier de transport de la tondeuse; le clapet d'éjection se ferme automatiquement.
- Videz le sac en le tenant par l'étrier de transport et par la poignée encastrée dans le fond du sac en le secouant afin de faire tomber toute l'herbe L.

Fonctionnement sans sac de récupération de l'herbe

MISE EN GARDE

Si la tondeuse est utilisée sans le sac de récupération de l'herbe, le clapet d'éjection doit toujours être fermé (rabattu vers le bas) sur le carter.

17 L'OPERATION DE TONTE



Tonte sur des terrains en pente

ATTENTION

La tondeuse peut être conduite sur des talus et des pentes avec une inclinaison jusqu'à 48° (26°). Toute autre pente peut entraîner des dommages du moteur. Pour des raisons de sécurité, nous vous recommandons toutefois urgemment de ne pas épuiser ce potentiel théorique. Veuillez toujours à une stabilité sûre. Généralement, les tondeuses manuelles ne doivent pas être utilisées sur des pentes de plus de 26° (inclinaison de 15%). Vous risquez de perdre la stabilité.

Contrôle du niveau d'huile

Avant de tondre, contrôler à chaque fois le niveau d'huile Y1. Ne jamais faire tourner le moteur avec trop ou trop peu d'huile. Des dommages irréparables pourraient se produire.

Contrôle de la sécurité de fonctionnement

La tondeuse est équipée d'un dispositif d'arrêt de lame.

Avant chaque utilisation de la tondeuse, contrôler si l'étrier de commande de sécurité d'arrêt de lame fonctionne de manière irréprochable. Si l'étrier de commande est relâché, la barre de coupe doit s'arrêter en l'espace de trois secondes.

Dans tous les cas, l'étrier doit revenir dans la position montrée sur l'image "Description des composants" après avoir été relâché.

Si ce n'est pas le cas, une inspection immédiate doit être réalisée par un atelier spécialisé autorisé.

Risque de blessures !

Si la course d'inertie de la lame est plus longue, ne plus utiliser l'appareil et l'amener à un atelier spécialisé.

Mesure de la course d'inertie

Après le démarrage de la tondeuse, la lame tourne et un bruit de vent est audible.

La course d'inertie correspond à la durée du bruit de vent après la coupure du moteur de combustion ou l'arrêt de la barre de coupe (selon le modèle), elle peut être mesurée à l'aide d'un chronomètre.

Ne pas manipuler ou désactiver les dispositifs de sécurité et de protection de la machine !

Avant chaque utilisation de la tondeuse, veiller au bon fonctionnement de l'étrier de commande d'entraînement. Si l'étrier de commande d'entraînement est relâché, la machine doit s'arrêter immédiatement. Si ce n'est pas le cas, une inspection immédiate doit être réalisée par un atelier spécialisé autorisé.

Veiller à ce que tous les dispositifs de protection soient correctement fixés et non endommagés !

Pour éviter une mise en danger, vérifiez l'état et l'assise de la lame avant chaque tonte. La vis de fixation de lame doit toujours être serrée par un atelier spécialisé. Si la vis de lame est trop ou pas assez serrée, cela peut provoquer le dommage ou le détachement du raccord de lame ou de la barre de coupe, ce qui peut entraîner de graves blessures.

Remplacer obligatoirement une lame usée ou endommagée. (Voir à ce propos le chapitre « Entretien de la barre de coupe »).

Vérifier toutes les 10 heures de fonctionnement la position et l'usure du ventilateur, de l'embrayage de la lame et du carter du ventilateur. En outre, contrôler la bonne assise des vis et des écrous de l'appareil et resserrer éventuellement !

Veiller à la bonne fixation de la cosse de la bougie d'allumage ! Danger : décharge électrique. Débranchez la cosse de la bougie seulement lorsque le moteur a refroidi. Risque de brûlure !

Si la tondeuse est bloquée, par ex. à cause du heurt d'un obstacle, charger un atelier spécialisé habilité de vérifier si des pièces de la tondeuse ont été endommagées ou déformées. Toujours faire réaliser les réparations éventuellement nécessaires par un atelier spécialisé habilité.

Si la machine commence à vibrer inhabituellement fortement ou à émettre des bruits inhabituels, une inspection immédiate doit être réalisée par un atelier spécialisé autorisé.

Restrictions horaires

En Allemagne, l'utilisation de tondeuses à gazon est régie par la loi fédérale sur la protection contre les émissions (32. BImSch-V).

De plus, des restrictions régionales sont également possibles (par ex. pour respecter un temps de repos le midi). Renseignez-vous auprès des autorités locales compétentes.

Conseils pour l'entretien des pelouses

Tonte (Illustration M)

AVERTISSEMENT

Avant de tondre, retirez tous les corps étrangers (pierres, bois, branches, etc.) de la pelouse ; faites toutefois attention à ce que d'autres objets ne traînent pas lorsque vous tondez.

Sur demande, vous recevrez des instructions concernant l'entretien de votre pelouse auprès de votre revendeur. Vous trouverez également des informations et des conseils sur la tonte sur le site Internet du fabricant.

Production de paillis

Votre tondeuse peut être équipée d'un kit de paillage. Le jeu de transformation correspondant en système de paillage est disponible dans le commerce spécialisé (pour le n° de commande du jeu de transformation, voir les pièces et accessoires d'origine)

Le kit de paillage comporte également des conseils et des informations concernant le paillage. Vous trouverez également des informations et des conseils sur le paillage sur le site Internet du fabricant.

AVERTISSEMENT

Faites toujours effectuer la transformation de la tondeuse en système de paillage par un atelier spécialisé autorisé. Un embrayage de lame mal monté ou une vis trop ou pas assez serrée peut provoquer le détachement des barres de coupe, ce qui peut entraîner de graves blessures.

Si l'herbe est cependant trop haute pour le paillage, quelques petites manipulations suffisent pour transformer la tondeuse de paillage en vue de la tonte avec sac de récupération d'herbe.

Passage en mode d'éjection arrière (Illustration U2 + S1)

- Arrêtez le système de coupe.
- Soulever le clapet d'éjection
- Retirer le bouchon mulch du canal U2 .
- Suspendre le bac de ramassage au support prévu à cet effet au niveau du châssis de la tondeuse S1.

Le démontage du système de couteau à paillis n'est pas nécessaire ! Dans des conditions de tonte particulièrement difficiles (par ex. de l'herbe mouillée), il est possible que la capacité de remplissage du bac soit réduite.

Afin de pouvoir utiliser de nouveau la tondeuse pour des paillis, il est nécessaire de remonter le bouchon mulch. Arrêtez le système de coupe, retirez le bac de collecter, insérer le bouchon mulch dans le canal d'évacuation et fermer le clapet d'évacuation. Nettoyez préalablement le canal d'évacuation.

18 INTERVALLES D'ENTRETIEN

ATTENTION

Éviter les dommages ! Sous des conditions extrêmes ou inhabituelles, des intervalles d'entretien plus courts que ceux indiqués sont éventuellement nécessaires. Si vous constatez des défauts, adressez-vous à un atelier autorisé.

Effectuer les entretiens de routine de la machine conformément aux intervalles d'entretien suivants.

En plus de ceux indiqués dans ce mode d'emploi, respecter les intervalles d'entretien suivants.

Avant la première mise en service

- Contrôler le niveau d'huile Y1.
- Contrôler le serrage de tous les vissages.
- Contrôler la vis de lame et la faire éventuellement resserrer par un atelier spécialisé.
- Contrôler si l'étrier de commande de sécurité pour le frein de lama fonctionne de manière irréprochable.
- Contrôler si l'étrier de commande d'entraînement fonctionne de manière irréprochable.
- Contrôler si tous les dispositifs de protection sont correctement fixés et non endommagés.

Avant chaque utilisation

- Contrôler la pelouse et retirer tous les corps étrangers.
- Contrôler la zone du câble de limitation (si une tondeuse automatique est également utilisée pour l'entretien de la pelouse).
- Contrôler le niveau d'huile Y1.
- Contrôler l'état et le serrage de la lame et faire éventuellement resserrer la vis de lame par un atelier spécialisé.
- Contrôler si l'étrier de commande de sécurité pour le frein de lama fonctionne de manière irréprochable.
- Contrôler si l'étrier de commande d'entraînement fonctionne de manière irréprochable.
- Contrôler si tous les dispositifs de protection sont correctement fixés et non endommagés.
- Contrôler l'usure ou la perte de fonction du dispositif de récupération d'herbe.

Toutes les 10 heures de fonctionnement

- Contrôler le serrage de tous les vissages.
- Vérifier la position et l'usure du ventilateur, de l'embrayage de la lame et du carter du ventilateur.

Après chaque utilisation

- Nettoyer la tondeuse.
- Contrôler les dommages et l'usure sur la lame.

Temps de rodage – après les 20 premières heures de fonctionnement

- Changer l'huile de moteur.

Toutes les 15 à 20 heures de fonctionnement ou une fois par an

- Graisser le palier des roues.

Toutes les 50 heures de fonctionnement

- Changer l'huile de moteur.
- Nettoyer l'insert en papier du filtre à air W.
- Nettoyer le pré-filtre W.
- Nettoyer la bougie d'allumage et régler l'espace des électrodes Y.

Lors de l'inspection annuelle

- Faire remplacer l'insert en papier du filtre à air W.
- Faire remplacer le pré-filtre W.
- Faire remplacer la bougie d'allumage Y.
- Faire nettoyer l'engrenage et la zone sous le couvercle de courroie.
- Contrôler le câble Bowden d'entraînement et le faire éventuellement régler.
- Contrôler et faire éventuellement régler l'étrier de commande, le câble Bowden de lame et de frein, le levier de commande de coupe avec câble Bowden et le frein de lame.
- Faire remplacer la fiche de la bougie d'allumage.
- Faire contrôler le jeu de la vanne.
- Faire éliminer les restes de combustion sur la tête cylindrique.
- Contrôler la tringle de réglage et faire régler le carburateur.
- Vérifier les conduites de carburant et les faire remplacer si nécessaire.

19 ENTRETIEN ET MAINTENANCE DE LA TONDEUSE

Un entretien régulier est la meilleure garantie pour une longue durée de vie et un fonctionnement irréprochable ! Un entretien insuffisant de votre appareil entraîne des défauts de sécurité !

Utilisez exclusivement des pièces de rechange originales, elles seules vous garantissent sécurité et qualité.



Consigne de sécurité !
Explication des symboles,
voir tableau page 3

Nettoyage (Illustration O)

IMPORTANT

Lors des travaux de maintenance et de nettoyage, toujours fermer le robinet du carburant **A**, soulever la tondeuse vers l'avant **O** (bougie vers le haut). S'il est nécessaire de positionner à nouveau la tondeuse sur le côté, la positionner sur le côté de l'échappement et en aucun cas sur le côté du carburateur, sans quoi des difficultés peuvent apparaître à l'allumage.

Si la tondeuse est basculée vers le haut, veiller à ce que le clapet d'évacuation ne soit pas endommagé. Protéger la tondeuse une fois repliée !

ATTENTION

Veiller à ce qu'il n'y ait pas d'huile ou d'essence qui s'échappe lors du soulèvement de la tondeuse ou de son positionnement sur le côté. Risque d'incendie !

Éliminer les résidus de tonte et les impuretés juste après la tonte. Utiliser des brosses pour le nettoyage ou des chiffons.

ATTENTION

Ne pas insérer les doigts dans les orifices du carter du ventilateur et maintenir le ventilateur. Si la barre de coupe est tournée lors du nettoyage, il y a un risque de se coincer les doigts entre le ventilateur et le carter du ventilateur !

IMPORTANT

Ne jamais nettoyer la zone d'entraînement, les pièces moteurs (ainsi que le système d'allumage, carburateur, etc.), les joints et le carburateur au moyen d'un jet d'eau haute pression ou normal. Il en résulterait des dommages ou des réparations onéreuses.

IMPORTANT

Si le dessous de la tondeuse a été nettoyé à l'eau par inadvertance, redémarrer impérativement le moteur et mettre la tondeuse en marche. Dans certaines conditions, l'eau restante peut endommager les pièces (par ex. pallier à bille), c'est pourquoi il faut laisser tourner le couple quelques minutes pour évacuer l'eau de ces pièces.

Stockage

Ranger la machine dans un endroit fermé et sec après l'avoir nettoyée et non accessible aux enfants. Laissez le moteur se refroidir avant de ranger la machine dans un endroit fermé.

Escamotage du guidon (Illustration A1)

IMPORTANT

Veiller à ce que les câbles ne soient pas pincés, écrasés, tournés ou tendus lorsque les barres de guidage sont pliées et dépliées ! Toujours guider les câbles sur le côté extérieur du raccord de la barre. Un câble endommagé peut entraîner un défaut technique de l'appareil.

- Afin de gagner de la place pour le stockage ou pour le transport, ouvrir les dispositifs de serrage rapide, desserrer les écrous à oreilles / les écrous de poignée jusqu'à ce qu'il soit possible de replier la barre de guidage en forme de Z sur le moteur sans résistance **A1**.

Dégager les cames d'arrêt situées au bout de la barre inférieure des creux du carter.

- Lors de cette opération, ne pas plier ou ne pas écraser les câbles Bowden.

47-K VARIO B, R47KB

ATTENTION

Lors du rabattage de la barre à des fins de transport et de stockage, il est possible que le fait d'ouvrir les dispositifs de serrage rapide, de desserrer les écrous à oreilles et de dégager les cames d'arrêt des creux de rattachement dans le carter fasse renverser involontairement la barre. De plus, des points d'écrasement peuvent se former entre la partie inférieure, supérieure de la barre et le carter. Un risque de blessures existe !

54-K VARIO B, JX90

ATTENTION

Lors du rabattage de la barre à des fins de transport ou de stockage, il est possible que le fait d'ouvrir les dispositifs de serrage rapide, de desserrer les écrous de la poignée et de dégager les cames d'arrêt des creux de rattachement à la barre fasse renverser involontairement la barre. De plus, des points d'écrasement peuvent se former entre la partie inférieure, supérieure de la barre et l'attache de la barre/le carter. Un risque de blessures existe !

Transport et sécurité de la tondeuse (Illustration N)

47-K VARIO B, R47KB

- Si vous devez porter l'appareil, ne saisissez pas le clapet d'éjection ! Saisissez la poignée à l'avant et à l'arrière (voir figure **N**).

54-K VARIO B, JX90

- Si vous devez porter l'appareil, ne saisissez pas le clapet d'éjection ! Ne saisissez l'appareil que par la poignée située à l'avant et aux extrémités du guidon à l'arrière **N**. Pour ce faire, veillez à ce que la partie du guidon rabattue vers l'avant ne soit pas soulevée. Des risques de blessures existent au niveau du guidon.

Tous les modèles

- Avant de soulever ou de porter la machine, renseignez-vous sur son poids (voir caractéristiques techniques). Soulever des poids importants peut provoquer des ennuis de santé. Nous recommandons de toujours soulever ou porter l'appareil au moins à deux personnes.
- Transportez l'appareil debout.
- Stationnez le moyen de transport sur un sol plat pour que l'appareil ne glisse pas avant d'être sécurisé.
- Décrochez le sac de récupération et sécurisez-le séparément pour le transport.
- Fixez en toute sécurité l'appareil avec les moyens de fixation de la charge autorisés (p. ex. sangles avec élément de serrage) sur ou dans le véhicule. Les sangles sont des bandes constituées de fibres synthétiques. Chaque sangle d'amarrage est marquée d'une étiquette. L'étiquette contient des indications importantes. Respecter les indications de cette étiquette lors de l'utilisation de la sangle d'amarrage.
- Dans le cas de chargements pouvant rouler, l'amarrage direct avec quatre sangles est recommandé. Sécurisez les roues de l'appareil de telle sorte qu'il ne puisse pas bouger durant le trajet.

ATTENTION

Ne serrez pas les sangles à fond. Une fixation trop forte de la tondeuse risque de l'endommager.

Maintenance de la lame

Une lame acérée garantit une coupe optimale. Avant chaque tonte, vérifiez l'état et l'assise de la lame. La vis de fixation de lame doit toujours être serrée par un atelier spécialisé. Si la vis de lame est trop ou pas assez serrée, cela peut provoquer le dommage ou le détachement du raccord de lame ou de la barre de coupe, ce qui peut entraîner de graves blessures. Remplacer obligatoirement une lame usée ou endommagée.

Affûtage et équilibrage de la lame (Illustration Q)

MISE EN GARDE

Confiez toujours l'affûtage et l'équilibrage de la lame à un atelier spécialisé autorisé. Une lame mal affûtée et non équilibrée peut occasionner de fortes vibrations et endommager la tondeuse à gazon.

Le fil des lames ne doit être aiguisé que jusqu'à ce que le repère (1) sur la lame (bague) (voir illustration **Q**) ait été atteint. Tenez compte de l'angle d'affûtage de 30°. Votre atelier spécialisé peut contrôler cette valeur (limite d'usure) pour vous !

AVERTISSEMENT

Une lame dont la limite d'usure (marquage) est dépassée peut se rompre et être éjectée, ce qui risque de provoquer de graves blessures.

Remplacement de la lame

AVERTISSEMENT

Faites changer la barre de coupe par un atelier spécialisé autorisé. Un embrayage de lame mal monté ou une vis trop ou pas assez serrée peut provoquer le détachement de la barre de coupe, ce qui peut entraîner de graves blessures.

- En cas de remplacement, n'utiliser que des barres de coupe d'origine. Des pièces de rechange non équivalentes peuvent endommager la machine et représenter un risque pour votre sécurité.
- Les outils de coupe de rechange doivent être pourvus durablement du nom et / ou du logo d'entreprise du fabricant ou du fournisseur ainsi que du numéro de pièce.

Maintenance des roues avant

Une fois par an ou toutes les 15 à 20 heures de fonctionnement, graisser les paliers des roues.

47-K VARIO B, R47KB

- Retirer la protection du chapeau de roue des deux côtés.
- À l'aide d'une clé à douille, desserrer l'écrou six-pans, retirer la rondelle, enlever les roues avec le chapeau de roue et le disque de montage de l'axe de roue. Enlever le chapeau de la roue.

- Après avoir graissé les paliers avec de la graisse pour roulement « KAJO-graisse longue durée LZR 2 », remettre les roues en place. Commencer par insérer le disque de montage dans la roue, poser le chapeau de roue et appuyer jusqu'à ce qu'un clic se fasse entendre. Poser la rondelle, la fixer au moyen de l'écrou six-pans et serrer de telle sorte que les roues puissent encore pivoter légèrement mais sans jeu. Remettre la protection du chapeau de roue.

54-K VARIO B, JX90

- A l'aide d'une clé à douille, desserrer l'écrou six-pans, retirer la rondelle et les roues.
- Après avoir graissé les paliers avec de la graisse pour roulement « KAJO-graisse longue durée LZR 2 », remettre les roues en place, poser la rondelle, la fixer au moyen de l'écrou six-pans et serrer de telle sorte que les roues puissent encore pivoter légèrement mais sans jeu.

Maintenance des roues arrière motrices (Illustration R)

47-K VARIO B, R47KB

Une fois par an ou toutes les 15 à 20 heures de fonctionnement, graisser les paliers des roues.

- Retirer la protection du chapeau de roue des deux côtés.
- A l'aide d'une clé à douille, desserrer l'écrou six-pans, retirer la rondelle, enlever les roues d'entraînement avec le chapeau de roue et le disque de montage de l'axe de roue.
- Retirer la protection de la roue, faire attention ce faisant au disque de démarrage.
- Éliminer les impuretés de la protection de la roue, du pignon situé sur l'arbre d'entraînement et du grand pignon se trouvant à l'intérieur de la roue.

REMARQUE

Ne pas séparer pas le pignon de roue libre de l'arbre de transmission!

- Graisser les paliers avec de la graisse pour roulement « KAJO-graisse longue durée LZR 2 ». Ne pas graisser le petit et le grand pignon sur la roue !
- Installer la protection de la roue et placer le disque de démarrage sur l'axe de la roue. Lors de la mise en place de la roue d'entraînement, veiller à ce que le petit et le grand pignon s'imbriquent l'un dans l'autre, faire éventuellement tourner légèrement la roue sur l'axe.
- Si le chapeau de la roue se dégage de la roue, insérer tout d'abord la rondelle dans la roue comme dans la figure R, poser le chapeau de la roue et appuyer jusqu'à ce qu'un clic se fasse entendre. Poser la rondelle, la fixer au moyen de l'écrou six-pans et serrer de telle sorte que les roues puissent encore pivoter légèrement mais sans jeu. Remettre la protection du chapeau de roue.

54-K VARIO B, JX90

Une fois par an ou toutes les 15 à 20 heures de fonctionnement, graisser les paliers des roues.

- Après avoir desserré les écrous et retiré le disque, retirer les roues d'entraînement de l'axe de roue.
- Retirer la protection de la roue, faire attention ce faisant au disque de démarrage.
- Éliminer les impuretés de la protection de la roue, du pignon situé sur l'arbre d'entraînement et du grand pignon se trouvant à l'intérieur de la roue.

REMARQUE

Ne pas séparer pas le pignon de roue libre de l'arbre de transmission!

- Graisser l'axe de roue avec de la graisse pour roulement « KAJO-graisse longue durée LZR 2 ». Ne pas graisser le petit et le grand pignon sur la roue !
- Installer la protection de la roue et placer le disque de démarrage sur l'axe de la roue. Lors de la mise en place de la roue d'entraînement, veiller à ce que le petit et le grand pignon s'imbriquent l'un dans l'autre, faire éventuellement tourner légèrement la roue sur l'axe.
- Poser la rondelle, la fixer au moyen de l'écrou six-pans et serrer de telle sorte que les roues puissent encore pivoter légèrement mais sans jeu.

Tous les modèles

Entretien de la transmission

- Si l'on veut que la transmission à courroie fonctionne de manière irréprochable, il est indispensable que le câble Bowden pour la mise en/hors circuit du système d'entraînement soit libre.
- Le câble Bowden est réglé départ usine et n'a pas besoin d'être réajusté.

Remplacement de l'accouplement de frein et de la courroie trapézoïdale de transmission

Le remplacement de l'accouplement le frein et de la courroie trapézoïdale d'entraînement doivent être exclusivement réalisés par un atelier spécialisé.

Réajustement du câble Bowden du frein de lame

L'ajustement du câble Bowden de lame et de frein doit être effectué au moins une fois par saison de tonte par un atelier spécialisé autorisé.

Le réglage correct du câble Bowden permet d'assurer la fonction de sécurité essentielle de l'étrier de commande. Dès que l'étrier de commande est relâché, la barre de coupe doit s'arrêter sous trois secondes.

20 MAINTENANCE DU MOTEUR



Consigne de sécurité !
Explication des symboles,
voir tableau page 3

MISE EN GARDE

Risque de blessures ! Les gaz d'échappement du moteur contiennent du monoxyde de carbone et peuvent causer des maladies graves, voire mortelles. Ne pas faire fonctionner un moteur dans un local fermé, tel qu'un garage, même avec les portes ou les fenêtres ouvertes. Pousser la machine à l'extérieur avant de mettre le moteur en marche.

IMPORTANT

Lors des travaux de maintenance et de nettoyage, toujours fermer le robinet de carburant A, soulever la tondeuse vers l'avant O (bougie vers le haut). S'il est nécessaire de positionner à nouveau la tondeuse sur le côté, la positionner sur le côté de l'échappement et en aucun cas sur le côté du carburateur, sans quoi des difficultés peuvent apparaître à l'allumage.

Si la tondeuse est basculée vers le haut, veillé à ce que le clapet d'évacuation ne soit pas endommagé. Protéger la tondeuse une fois repliée !

ATTENTION

Veiller à ce qu'il n'y ait pas d'huile ou d'essence qui s'échappe lors du soulèvement de la tondeuse ou de son positionnement sur le côté. Risque d'incendie !

L'exécution des travaux de maintenance et d'entretien imposés sont la condition qui permettra au moteur de fonctionner durablement et sans dysfonctionnement ainsi que la condition de base pour les droits de garantie.

Toujours maintenir le moteur propre à l'extérieur ; la zone du pot d'échappement et des cylindres ne doit notamment jamais comporter de corps étrangers (par ex. restes de pelouse). Lorsque la tondeuse fonctionne, le pot d'échappement et le moteur atteignent de très hautes températures. Les corps étrangers combustibles tels que les feuilles, la pelouse etc. peuvent s'enflammer.

Un refroidissement irréprochable n'est également garanti que lorsque les ailettes du cylindre sont propres en permanence.

IMPORTANT

Ne jamais nettoyer le moteur avec un nettoyeur haute pression ou un jet d'eau normal. Il en résulterait des dommages ou des réparations onéreuses.

Vidange d'huile

REMARQUE

Pour des raisons environnementales, le changement d'huile doit être réalisé par un atelier spécialisé.

En cas de moteur neuf, il est nécessaire de changer l'huile après environ 20 heures de fonctionnement pour la première fois. Ensuite, toutes les 50 heures environ ou au moins une fois dans la saison de tonte.

- Avant de basculer le moteur ou l'appareil afin de vider l'huile, vider le réservoir à essence et faire fonctionner le moteur jusqu'à ce qu'il s'arrête par manque de carburant.

- Couper le contact et retirer la cosse de bougie d'allumage.

- Changer l'huile tant que le moteur est chaud.

- Afin de changer l'huile, retirer la jauge de mesure de la tubulure de remplissage d'huile et poser la tondeuse sur le côté de telle sorte que l'ancienne huile se déverse dans le récipient collecteur.

Ne pas vider l'ancienne huile dans le réseau de canaux ou dans la terre mais l'éliminer selon les dispositions locales.

- Mettre la tondeuse en position verticale et verser l'huile de marque sur la tubulure (pour la quantité et la qualité, se référer aux caractéristiques techniques). Enfoncer la jauge de mesure mais ne pas la visser et contrôler le niveau d'huile (voir le chapitre Remplir l'huile, illustration Y1) ! Si le niveau d'huile est correct, ré-installer la jauge de mesure d'huile et visser.

Nettoyage ou remplacement du filtre à air (Illustration **W**)

IMPORTANT

Ne démarrez jamais ou ne faites jamais tourner le moteur si le filtre à air est enlevé.

- Ouvrir la protection (1), la basculer vers le bas et la retirer.
- Retirer le grillage filtrant en papier (2) et le pré-filtre (3). Afin de retirer le pré-filtre du couvercle, il faut tout d'abord enlever la grille (4).
- Nettoyer le grillage filtrant en papier toutes les 50 heures de fonctionnement. Tapoter légèrement sur une surface lisse en cas de léger encrassement. Le remplacer en cas d'encrassement important ou de dommage. Ne pas laver le filtre papier sous l'eau, ne pas le graisser et ne pas souffler de l'air comprimé dessus.
- Nettoyer le pré-filtre toutes les 50 heures de fonctionnement. Nettoyer le pré-filtre dans de l'eau chaude à l'aide d'un nettoyant liquide, rincer abondamment à l'eau propre, laisser l'eau en surplus s'échapper et laisser sécher à l'air un long moment. Ne pas graisser le pré-filtre.
- Après le nettoyage ou le remplacement, insérer la cartouche filtrante dans la plaque du filtre à air, mettre le pré-filtre dans le couvercle et le fixer à la grille.
- Insérer les crochets (5) du couvercle (1) dans le logement (6) en-dessous de la plaque du filtre à air.
- Basculer le couvercle vers le haut et le fermer soigneusement.

Lorsque les conditions d'utilisation sont défavorables (forte formation de poussière), il est nécessaire de nettoyer l'appareil lors de chaque tonte. Faites remplacer le grillage filtrant en papier ainsi que le pré-filtre tous les ans ou toutes les 100 heures de fonctionnement.

(Pour le n° de commande de la cartouche filtrante, voir les pièces et accessoires d'origine)

Contrôle de la bougie d'allumage (Illustration **Y**)

Pour contrôler l'usure de la bougie, retirez la cosse, puis dévissez la bougie. Si de fortes traces d'usure apparaissent sur l'électrode, remplacez absolument la bougie d'allumage (réf. de cde, voir pièces de rechange et accessoires d'origine). Sinon, nettoyez-la avec une brosse métallique et assurez-vous que l'écartement des électrodes est de 0,6 à 0,7 mm. Revissez à la main la bougie d'allumage sur le moteur (faites attention à la bague d'étanchéité) puis serrez-la avec une clé à douille. Remettez la cosse de la bougie en place. Remplacer la bougie d'allumage tous les ans.

Hibernation du moteur conforme au règlement (ou non utilisation prolongée)

- Videz le réservoir d'essence ou laissez tourner le moteur jusqu'à ce qu'il s'arrête à défaut de carburant.
- Arrêtez le moteur et enlevez la cosse de la bougie d'allumage.
- Retirez l'huile pendant que le moteur est encore chaud. Faites le plein d'huile neuve (quantité et qualité, voir caractéristiques techniques).
- Enlevez l'herbe et les résidus de tonte sur le cylindre et les ailettes de refroidissement sous le capot de protection du moteur et autour du silencieux.
- Rangez la machine dans un endroit fermé et sec après l'avoir nettoyée et non accessible aux enfants.

21 CAUSES DE DERANGEMENTS ET ELIMINATION

Dérangements	Causes possibles	Remède
Le moteur ne répond pas.	Robinet à carburant fermé.	Ouvrir le robinet à carburant A .
	Réservoir de carburant vide.	Remplir de carburant neuf et propre.
	Cosse de la bougie d'allumage desserrée.	Appuyer la cosse de la bougie d'allumage ou faire contrôler par un atelier spécialisé.
	Bougie d'allumage défectueuse ou encrassée ou électrodes brûlées.	Remplacer ou nettoyer la bougie d'allumage, régler l'espace des électrodes sur 0,6-0,7 mm Y .
	Le moteur reçoit trop d'essence (bougie d'allumage mouillée).	Faire contrôler la machine par un atelier spécialisé.
	Filtre à air encrassé.	Nettoyer ou remplacer l'insert du filtre à air W .

La puissance du moteur décline	Filtre à air encrassé.	Nettoyer ou remplacer l'insert du filtre à air W .
	Bougie d'allumage rouillée.	Faire contrôler la machine par un atelier spécialisé.
	Carburant trop vieux ou encrassé	Vider le réservoir d'essence et remplir de carburant neuf et propre.
Le moteur tourne de manière irrégulière	Le filtre à air est encrassé.	Nettoyez ou remplacez la cartouche filtrante à air W .
	Il y a de la suie sur la bougie.	Faites contrôler par un atelier autorisé.
La lame ne démarre pas	L'étrier de commande n'est pas rabattu.	Poussez l'étrier de commande vers la partie supérieure du guidon H3 .
	Le levier de marche de la barre de coupe n'est pas enclenché.	Poussez rapidement le levier vers l'avant jusqu'au déclic puis relâcher H3 .
	Au démarrage de la tondeuse, l'ordre n'est pas respecté.	L'étrier de commande et le levier de marche doivent être actionnés dans l'ordre donné.
	Trop de résidus d'herbes sous le carter	Retirer l'herbe restant dans l'espace de coupe. Nettoyer l'espace situé entre le ventilateur et le carter. Contrôler la liberté de mouvement de la barre de coupe. Attention ! Avant d'effectuer ces opérations, consultez les consignes de sécurité !
		Faites contrôler la machine par un atelier spécialisé.
La tondeuse n'avance pas	L'étrier de commande d'entraînement n'est pas tiré.	Tirer l'étrier de commande d'entraînement G .
		Faire contrôler la machine par un atelier spécialisé.
Il est impossible de régler la vitesse		Faites contrôler par un atelier autorisé.
Fortes vibrations		Faites contrôler par un atelier autorisé.
Coupe pas nette, pelouse jaunit	La barre de coupe est émoussée.	Faire rectifier et équilibrer par un atelier spécialisé Q .
	Hauteur de coupe trop basse.	Régler une hauteur de coupe plus grande I .
	Vitesse du moteur trop faible.	Faites contrôler par un atelier autorisé.
	Tonte avec une vitesse trop élevée.	Adapter la vitesse de tonte, désactiver éventuellement l'entraînement.
	Chevauchement des bandes de tonte insuffisant.	En cas d'herbe haute, les bandes de tonte doivent se chevaucher plus.
	Pelouse embroussaillée.	Une large amélioration peut être obtenue grâce à l'utilisation d'un scarificateur.
Sortie bouchée	Le TurboSignal n'a pas été respecté J + K .	Vider le sac de récupération L .
	Faites tourner au régime max.	Faites contrôler par un atelier autorisé.
	Hauteur de coupe trop basse pour une herbe trop haute.	Régler une hauteur de coupe plus grande I .
	Tonte avec une vitesse trop élevée.	Adapter la vitesse de tonte, désactiver éventuellement l'entraînement.

	Herbe humide.	Laisser sécher la pelouse.
L'herbe paillée a un mauvais aspect : grumeaux, volumes de coupe excessifs, coupe grossière	La barre de coupe est émoussée.	Faire rectifier et équilibrer par un atelier spécialisé.
	Règle de paillage non respectée (couper max. 1/3 de la hauteur d'herbe ; la hauteur d'herbe à couper doit être inférieure à 10 cm)	Régler une hauteur de coupe plus grande I . Régler la tondeuse sur éjection par l'arrière U2 + S1 et tondre la pelouse tout d'abord avec un réglage de coupe élevé.
	Vitesse trop élevée.	Adapter la vitesse, désactiver éventuellement l'entraînement.
	Accumulation d'herbe sous la tondeuse.	Régler une hauteur de coupe plus grande I .
	Chevauchement des bandes de tonte insuffisant.	En cas d'herbe haute, les bandes de tonte doivent se chevaucher plus.
	Herbe humide.	Régler une hauteur de coupe plus grande I . Laisser sécher la pelouse.

En cas de pannes ou de défauts qui ne sont pas mentionnés ici, veuillez vous adresser à l'atelier autorisé le plus proche.

Vous ne devriez faire exécuter les réparations exigeant des connaissances spécialisées que par un personnel qualifié. Votre atelier autorisé vous viendra volontiers en aide si vous ne voulez pas procéder vous-même aux travaux de maintenance décrits dans ce mode d'emploi.

22 CARACTÉRISTIQUES TECHNIQUES

Moteur

Moteur	Yamaha moteur 4 phases, MA190V
Cylindrée	190 cm ³
Vitesse de rotation	2800 min ⁻¹
Puissance nominale	3,2 kW
Espace des électrodes	0,6 - 0,7 mm
Carburant	Carburant standard sans plomb, avec max.10% d'éthanol ou max.15% de MTBE, ne pas utiliser d'essence alkylate !
Capacité du réservoir	env. 1,2 litres
Huile de graissage	SAE 10W30, SAE 10W40 Huile de moteur 4 phases API - classe de service SE ou une huile de classe supérieure
Quantité d'huile	0,6 litre

Tondeuse

47-K VARIO B, R47KB

Carter	Aluminium moulé sous pression
Largeur de coupe	470 mm
Hauteurs de coupe	Centrale, 15, 25, 30, 40, 45, 55, 60, 70, 80 mm
Poignée réglable en hauteur	triple
Contenu du sac de récupération	65 litres
Vitesse de déplacement	2,7 - 4,3 km/h
Poids	45,5 kg
Longueur	1625 mm
Largeur	500 mm
Hauteur	935 mm
Roues avant / arrière	Ø 180 mm / Ø 200 mm
Logement avant	Roulement à billes conique
Logement arrière	Roulement à billes conique

54-K VARIO B, JX90

Carter	Aluminium moulé sous pression
Largeur de coupe	540 mm
Hauteurs de coupe	Centrale 20, 30, 40, 50, 60, 70, 80, 95 mm
Poignée réglable en hauteur	triple
Contenu du sac de récupération	75 litres
Vitesse de déplacement	2,7 - 4,8 km/h
Poids	56 kg
Longueur	1720 mm
Largeur	600 mm
Hauteur	960 mm
Roues avant / arrière	Ø 210 mm / Ø 210 mm
Logement avant	Roulement à billes conique
Logement arrière	Roulement à aiguilles

Niveau de puissance acoustique

47-K VARIO B, R47KB

Niveau de puissance acoustique assuré ; mesuré selon 2000/14/CE	L _{wa} = 96 dB(A)
---	----------------------------

54-K VARIO B, JX90

Niveau de puissance acoustique assuré ; mesuré selon 2000/14/CE	L _{wa} = 98 dB(A)
---	----------------------------

Niveau de pression sonore

47-K VARIO B, R47KB

Niveau de pression sonore d'émission au poste d'opérateur ; mesuré selon EN ISO 5395-2	L _{pA} = 85 dB(A)
Incertitudes de mesure ; selon ISO 4871	1,5 dB

54-K VARIO B, JX90

Niveau de pression acoustique des émissions au poste de travail ; mesuré selon EN ISO 5395-2	L _{pA} = 86 dB(A)
Unités de mesure, selon ISO 4871	1,5 dB

Vibrations

47-K VARIO B, R47KB

Vibrations sur la poignée ; mesurées selon EN ISO 5395-2	a _{hw} = 5 m/s ²
Incertitudes de mesure ; selon EN 12096	2,5 m/s ²

54-K VARIO B, JX90

Vibrations sur la poignée ; mesurées selon EN ISO 5395-2	a _{hw} = 6 m/s ²
Incertitudes de mesure ; selon EN 12096	3 m/s ²

23 PIÈCES DÉTACHÉES ORIGINALES

Huile de moteur	SAE 10W30, SAE 10W40 Huile de moteur 4 phases API - classe de service SE ou une huile de classe supérieure
Graisse pour roulement	SAA11300
Bougie d'allumage	SAU16040
Insert du filtre à air	SAU15985
Pré-filtre	SAU15986
Protection anti-choc	SA592 (<u>54-K VARIO B, JX90</u>)
Jeu de transformation en système de paillage	BSA626 (<u>47-K VARIO B, R47KB</u>) SA610 (<u>54-K VARIO B, JX90</u>)
Barre de coupe	Pour des raisons de sécurité, toujours faire remplacer la barre de coupe par un atelier spécialisé habilité. Cet atelier spécialisé possède les numéros de pièce de rechange correspondants de la barre de coupe.

1 Introduction	2	Cleaning and replacing the air filter (Illustration W)	12
2 Explanation of the rating plate affixed to the machine	2	Checking the spark plug (Illustration Y)	12
3 Explanation of the pictograms	2	Correct winter storage of the engine (or when not used for a long period of time) 12	
4 Explanation of the symbols	3	21 Troubleshooting	12
5 Proper use	3	22 Technical data	13
6 General Safety Guidelines for the hand-held rotary lawnmower (petrol)	3	Engine	13
General safety instructions	3	Mower	13
Preparatory measures	4	Sound power level	13
Handling.....	4	Sound pressure level	13
Maintenance and storage	5	Vibrations.....	13
7 Description of components	6	23 Original spare parts	14
8 Preparation	6	Declaration of Conformity	see the back, after the last language
Raise the handlebar (Illustration A1 + B1 + V4)	6		
Handle starter assembly (Illustration L1).....	7		
Attaching the grass collector to the mower (Illustration R1 + S1)	7		
Adjusting the cutting height (Illustration I)	7		
9 Before using the lawnmower for the first time	7		
Filling with oil (Illustration Y1).....	7		
Filling with fuel	7		
10 Starting the engine (Illustration A + C + E)	8		
11 Switching on the cutting deck (Illustration H3)	8		
12 Switching off the cutting deck (Illustration I3)	8		
13 Switching off the engine (Illustration I3 + G3 + A)	8		
14 Emergency stopping	8		
15 Movement drive	8		
Operating the rear wheel drive (Illustration G)	8		
Adjusting the speed (Illustration H)	8		
16 Grass collector	8		
Operation with grass collector	8		
Turbo signal (shows when the grass collector is full) (Illustration J + K)	8		
Emptying the grass collector (Illustration I3 + L)	8		
Operation without grass collector	9		
17 Mowing	9		
Mowing on slopes	9		
Checking the oil level.....	9		
Checking operating safety	9		
Time restrictions	9		
Tips on caring for your lawn	9		
Mowing (Illustration M)	9		
Mulching	9		
Converting the machine to rear ejection (Illustration U2 + S1)	9		
18 Service intervals	9		
19 Care and servicing of your lawnmower	10		
Cleaning (Illustration O).....	10		
Storage	10		
Collapsing the handle (Illustration A1)	10		
Transporting and securing the equipment (Illustration N)	10		
Maintenance of the blade	10		
Sharpening and balancing the blade (Illustration Q).....	11		
Replacing the blade.....	11		
Servicing the front wheels	11		
Servicing the rear wheel drive (Illustration R)	11		
Servicing the drive.....	11		
Changing the brake clutch and the drive V-belt	11		
Adjustment of the blade brake Bowden cable.....	11		
20 Servicing the engine	11		
Oil change.....	11		

1 INTRODUCTION

Dear Garden Lover,

Where pride in a trim lawn is coupled with a love of gardening, gardeners really appreciate good gardening equipment. You have made an excellent choice in purchasing your new lawn mower. It combines the power of a major traditional brand with the innovations of modern high-tech. You will feel this when you are working with it and be very pleased with the wonderful result.

Yet before you start work on your lawn, here is some important information which you should always heed.

Before you start your mower for the first time, read this operation manual through carefully to familiarise yourself with the correct operation and maintenance of the machine and to avoid injury or damage to your mower.

Use the lawn mower carefully. The pictograms on the mower draw your attention to the most important precautionary measures. The meaning of the pictograms is explained on this page.

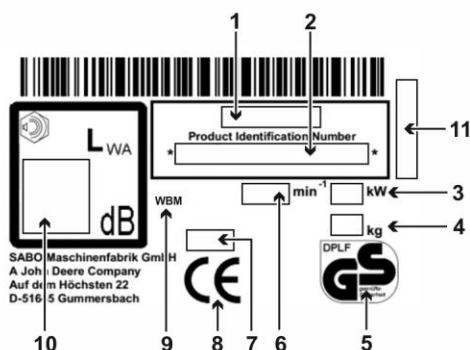
The safety instructions in this operating manual are marked with symbols. The symbols are explained in the table on the following page.

The terms "left" and "right" always refer to the left and right-hand side of the mower seen in the direction of movement.

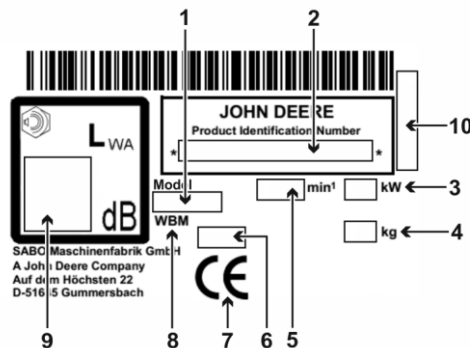
Your mower will work reliably when the technical instructions are followed exactly. We would like to point out that any damage to the mower caused by operating faults is not covered by warranty / guarantee obligations.

We hope you enjoy cultivating your lawn with your new mower.

2 EXPLANATION OF THE RATING PLATE AFFIXED TO THE MACHINE



- 1 Model
- 2 Product identification number
- 3 Rated input
- 4 Weight
- 5 Tested safety
- 6 Rated engine speed
- 7 Model year
- 8 CE conformity mark
- 9 Hand-operated lawn mower
- 10 Guaranteed sound power level
- 11 Serial number



- 1 Model
- 2 Product identification number
- 3 Rated input
- 4 Weight
- 5 Rated engine speed
- 6 Model year
- 7 CE conformity mark
- 8 Hand-operated lawn mower
- 9 Guaranteed sound power level
- 10 Serial number

These operating instructions apply for the following models:

47-K VARIO B (SA1878): with selective VARIO drive with speed control, with blade brake, cutting width 470 mm

R47KB (SA1888): with selective VARIO drive with speed control, with blade brake, cutting width 470 mm

54-K VARIO B (SA1837): with selective VARIO drive with speed control, with blade brake, cutting width 540 mm

JX90 (SA1897): with selective VARIO drive with speed control, with blade brake, cutting width 540 mm

See the rating plate for the correct model designation for your equipment and the serial number.

The section underneath a **heading** in italics and underlined applies up until the next such **heading** for the respective model.

3 EXPLANATION OF THE PICTOGRAMS



Read and follow the operator's manual and safety instructions!



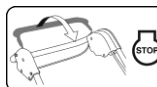
Risk caused by thrown elements when the motor is running – Observe the safety distance / Keep all persons outside the danger area!



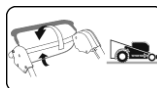
Caution, sharp cutting blades. Keep hands and feet away from the blades! - Switch the motor off and disconnect the spark plug connector before performing any cleaning and maintenance work.



Noise hazard - Ear protection recommended for extended use.












Cutter bar **STOP**

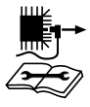





Switch the drive on

This appliance must not be disposed of as household waste. Send equipment, accessories and packaging for environmental recycling.

4 EXPLANATION OF THE SYMBOLS

	<p>WARNING</p> <p>Always read and follow the operating instructions and general safety regulations carefully. Keep the operating instructions for reference purposes.</p> <p>Proper use also includes adherence to the operation, maintenance and service conditions prescribed by the manufacturer.</p>
	<p>WARNING</p> <p>Keep all persons outside the danger area!</p> <p>Contact with the rotating blade can cause severe injury.</p> <p>Objects ejected at high speed can cause severe injury.</p> <p>You must never mow the lawn if there are other persons nearby, especially children or animals.</p>
	<p>WARNING</p> <p>Petrol is highly inflammable and explosive.</p> <p>Petrol or oil leaking out onto the hot engine are highly inflammable.</p> <p>Fire and explosions can cause severe injury and material damage.</p> <p>Whilst the engine is running or if the machine is hot, the lid of the petrol tank must not be opened, nor may the tank be filled with more petrol.</p> <p>When the engine is running, the dipstick must always be screwed in firmly.</p>
	<p>WARNING</p> <p>Petrol is highly inflammable and explosive.</p> <p>Fire and explosions can cause severe injury and material damage.</p> <p>No smoking and no naked flames while filling the tank.</p>
	<p>WARNING</p> <p>Watch out for sharp blades! Contact with the rotating blade can cause severe foot injuries.</p> <p>Only start the engine when standing behind the mower.</p> <p>Ensure that your feet do not get under the housing.</p>
	<p>WARNING</p> <p>Watch out for sharp blades! Contact with the rotating blade can cause severe hand and foot injuries.</p> <p>When the engine is running, always observe the safety distance to the machine which is maintained by the handlebar.</p> <p>Ensure that your hands and feet do not get under the housing.</p>
	<p>WARNING</p> <p>Objects thrown upwards can cause serious injuries.</p> <p>Before mowing areas covered in leaves in particular, remove all stones, sticks, wires, toys and other objects from the lawn.</p> <p>Never use the equipment with the protective devices damaged or missing.</p> <p>Missing or damaged safety and protective devices are a safety hazard for both you and other people.</p> <p>Before initial operation, check that the cutting blade screw is fastened, then examine the cutter bar for a tight fit, wear and damage every time you intend to use the mower. Have an authorised workshop replace a worn or damaged blade. Have an authorised workshop tighten the cutting blade screw.</p> <p>Before starting the engine, check whether the tools have been removed.</p>
	<p>WARNING</p> <p>Electric shock can lead to serious injuries.</p> <p>Never move over live wires when the cutting tool is switched on.</p> <p>Before and during the mowing process, check the area for live wires and remove them if possible.</p> <p>If a live wire is damaged, switch off the equipment and disconnect the wire from the supply grid.</p>
	<p>CAUTION</p> <p>The engine and exhaust reach very high temperatures during operation. Danger of burns!</p> <p>Allow the machine to cool down for at least 15 minutes before starting any maintenance or cleaning work.</p> <p>Never operate the machine with a damaged or missing exhaust protection grill.</p>

	<p>CAUTION</p> <p>If the spark plug connector is not disconnected during work on the equipment, the engine may start up and this can result in serious injuries.</p> <p>Switch the engine off, pull the spark plug connector off and remove the ignition key, if present, before carrying out any maintenance and repair work. Never pull the plug connector off with the engine running. Risk of electric shock!</p> <p>Consult the operating instructions for respective cleaning or maintenance instructions.</p> <p>Insufficient equipment maintenance will lead to safety-related faults.</p>
	<p>WARNING</p> <p>Contact with the rotating cutting blade can lead to serious hand and foot injuries. Objects thrown upwards can cause serious injuries.</p> <p>Switch off the mower blade and wait until the cutting tool has come to a standstill:</p> <ul style="list-style-type: none"> - when driving outside the lawn on paths or streets; - before setting the cutting height; - before removing the grass collecting bag. - before the mulching plug is removed. <p>Switch the engine also off:</p> <ul style="list-style-type: none"> - if the mower needs lifting or tilting e.g. for transport purposes; - if the machine is left unsupervised for a short time; - before filling with fuel. Only refill when the engine is cold!
	<p>CAUTION</p> <p>Contact with the sharp edges of the blade and other sharp edges of the machine can cause severe injury.</p> <p>Protective gloves must be worn at all times during maintenance and cleaning work.</p>
	<p>CAUTION</p> <p>Noise hazard -</p> <p>Ear protection recommended for extended use.</p>

5 PROPER USE

- The equipment is exclusively designed for mowing grass and lawn areas within the context of gardening and landscape care ("Proper use"). Any use going beyond this is considered not proper; the manufacturer is not liable for any damage resulting from such use, the risk is borne by the user alone. Proper use also includes adherence to the operation, maintenance and service conditions prescribed by the manufacturer.
- Special care is required during use in public areas, parks, sports facilities, on roads and in agricultural and forestry operations.
- The mower must not be used in particular for trimming bushes, hedges and shrubs, for cutting twining plants or greenery on roofs and in flower baskets or boxes, for extraction or blowing on pavements.
- The use of any additional equipment and attachments not approved by the manufacturer is prohibited. If such additional equipment and attachments are used, the CE conformity and guarantee are considered null and void. Unauthorised modifications to this lawn mower exclude the manufacturer from liability for any damage resulting from these modifications.

6 GENERAL SAFETY GUIDELINES FOR THE HAND-HELD ROTARY LAWNMOWER (PETROL)

General safety instructions



Always read the operating instructions carefully for your own protection and to guarantee perfect function. Familiarise yourself with the operating elements and correct machine operation. Keep the operating instructions for reference purposes.

- Remember that the machine operator or user is responsible for accidents with other persons or their property.
- These operating instructions belong to the machine and must be handed over to the new owner in the event of the machine being sold.
- Never allow children and persons under 16 years of age or other persons not familiar with the operating instructions to use the machine. Local regulations can specify the minimum age of the user.
- Explain the potential hazards and how to avoid accidents to all those who are to use the equipment. This equipment may only be used, serviced and repaired by persons who are familiar with it and have been informed about the hazards.

- This equipment is not intended to be used by persons with limited physical, sensory or mental aptitude or lack of experience and/or knowledge unless they are supervised by a person responsible for their safety and have received instructions from this person as to how the equipment is used. This supervisor must decide in advance whether the person with limited physical, sensory or mental aptitude is suitable for this task.



Never use the mower while persons, particularly children, or animals are nearby.

- Keep your machine safely! Unused equipment should be kept in dry, closed rooms inaccessible to children.
- Machine safety and protective devices must not be manipulated or disabled.
- The laying of cables must not be manipulated, e.g. by removing cable clamps or attaching additional cable ties! The cables must lie against the outside of the bar in such a way that they are neither crushed nor overstretched when the bar is folded. A damaged cable may result in a technical defect of the equipment.

Preparatory measures

- When mowing, you must always wear a strong, closed, non-slip pair of shoes or safety shoes and long trousers. Avoid wearing loose clothing or clothing with cords or belts hanging down. Do not mow whilst you are barefooted or wearing sandals. Wear protective goggles to protect your eyes.
- Loud noises can lead to hearing impairments. Wear ear protection.



Before and during mowing, check the whole area the equipment is being used on and remove all stones, sticks, wires, toys and other objects which can be caught and catapulted out.



Before and during the mowing process, check the area for live wires and remove them if possible.

Never move over live wires when the cutting tool is switched on. Risk of electric shock!

If a live wire is damaged, switch off the equipment and disconnect the wire from the supply grid.



If you also use a robotic mower for lawn care, the following safety instructions must be heeded with regard to the working area of the robotic mower:

- Before working on these areas (mowing, scarifying etc.) always check the range of the boundary wire.
- If the wires are laid in the ground they must be checked, no wires may be visible, with particular attention necessary at the charging station.
- If the boundary wires are laid above ground they should be routed tight directly on the ground and not lie loose in the grass. The wires must be sufficiently fixed using boundary staples, see the operating manual.
- The boundary staples must not project, if this is the case push them firmly in place.
- Remove any residual wires that are lying around before starting to mow.

In the cases described above, there is a risk of the wire being pulled in and wound up by the tool; this can lead to serious injury.

- Low-hanging branches and similar obstacles can injure the operator or interfere with the mowing operation. Before mowing, identify potential obstacles such as low-hanging branches, and trim back or remove those obstacles.

WARNING



Petrol is highly flammable and explosive. Fire and explosions can cause severe injury and material damage.

Store petrol only in a suitable container, and out of the reach of children.



Never fill containers inside a vehicle or on a truck or trailer bed with a plastic liner. Always place containers on the ground away from your vehicle before filling up.

Only fill the tank in the open and when the engine is cold. No smoking and no naked flames while filling the tank.

Fuel operated equipment, which is positioned on a load floor or a trailer, must not be refuelled from a filling pump, but must be refuelled by a fuel container.

The petrol must be filled into the tank before starting the engine.

Whilst the engine is running or if the machine is hot, the lid of the petrol tank must not be opened, nor may the tank be filled with more petrol.

- If petrol has overflowed, you must not attempt to start the engine. Instead, remove the machine from the area contaminated with petrol, and wipe the overflowed petrol off the engine. Avoid any attempt to start the engine until the petrol fumes have evaporated.
- For safety reasons, the petrol tank on the lawnmower and the petrol container must be closed again carefully.
- If any damage has occurred, the petrol tank and the petrol tank lid must be exchanged.

- Before use, always carry out a visual inspection to see whether the cutting tool, attachment screws and the complete cutting unit are worn or damaged. To avoid unbalance, worn or damaged blades and attachment screws must be replaced by an authorised workshop.
- The condition of the pictograms must be checked every time the device is used. Worn or damaged pictograms must be replaced.

Handling

- The machine must not be operated in potentially explosive surroundings.
- The internal combustion engine must never be used in enclosed rooms in which dangerous exhaust fumes can build up - danger of poisoning.
- People with pacemakers must not touch any parts of the engine which might be live.
- Attention! Do not operate the unit in front of the extraction openings of air conditioning systems.
- Do not mow in bad weather when lightning could strike.
- Never remove the spark plug connector when the motor is running. Risk: Electric shock!
- Disconnect the spark plug connector only when the engine has cooled down. Danger of burns!
- Do not wear radio or music headphones. Safe service and operation requires your full attention.
- Only mow during daylight or if the lighting is good. Always push the machine at walking pace.
- Please adjust the driving speed depending on the person and the terrain. Increase speed gradually until you have reached a suitable driving speed, switch the motor drive off if necessary.
- Use care when approaching blind corners, shrubs, trees, or other obstacles that may obscure vision.
- Do not move too closely to holes, trenches and banks. The equipment can suddenly topple over when a wheel suddenly gives way over the edge of a trench or a bank or when an edge suddenly yields.
- Please be careful when mowing underneath playground equipment (e.g. swings). The equipment could get into an unsafe position. This may result in risk of injury.
- Do not operate the equipment when you are sick, tired or under the influence of alcohol, medicine or drugs.
- Avoid using the machine if possible on wet grass, in order to avoid the danger of slipping.
- Always make sure that you are standing securely whilst mowing slopes. Always mow at right angles to the slope, never mow straight up or down. Please be especially careful when you change direction when mowing on a slope.
- Do not mow excessively steep slopes! Mowing slopes always means additional risks. Your lawnmower is powerful enough to mow on slopes with a gradient of up to 48% (26° angle). For safety reasons, however, we urgently recommend you do not exploit this theoretical performance potential. Always make sure you have a firm stance. Manually guided lawnmowers should never be used for slopes with a gradient in excess of 26% (15° angle of slope). Stability may be lost.
- Please be especially careful when turning the machine or pulling it towards yourself.
- If you walk backwards whilst using the machine, you can easily stumble so this should be avoided. Avoid unnatural body positions. Ensure that you are standing securely and keep your balance at all times.
- Always observe the safety distance to the machine which is maintained by the handlebar.
- In order to avoid the machine slipping when being carried, always hold the machine by the grip devices provided (carrying handle, housing, handlebar ends or transverse bar of the lower handlebar section). Do not grasp the machine by the ejection flap!
- Note the weight of the machine before lifting or carrying it (see technical data). Lifting heavy weights can lead to health problems.

- Never lift or carry the machine when the engine is running.
- Never use the machine with safety and protective devices damaged or missing. Missing or damaged safety and protective devices are a safety hazard for both you and other people.

Safety equipment includes (see chapter **Component description**):



- Cutter bar stop safety control bar (1)
The lawn mower is equipped with a cutter bar stop device. During operation and in the event of a hazard, the cutter bar is stopped by releasing the cutter bar stop bar. The cutter bar must come to a standstill within 3 seconds. After release, the bar must always return to the position shown in the "component description" diagram. If this is not the case, it must be checked immediately by an authorised workshop.

Risk of injury!

If the blade run-on time is longer, stop using the equipment and take it to an authorised workshop.

Measuring run-on time

After the mowing blade has been started, the blade rotates and a wind-like noise can be heard.

The run-on time corresponds to the duration of the wind-like noise after the cutter bar has stopped, it can be measured using a stopwatch.

The function of the safety control bar must never be put out of operation.

It is important to make sure that the safety control bar functions correctly. If this is not the case, have it repaired by an authorised specialist workshop.

To ensure proper operation of safety equipment, the control bar, the control housing with throttle cable and the blade brake must be checked regularly at least once per mowing season by an authorized professional workshop.

Protective equipment includes (see chapter **Component description**):



- Housing, grass collecting bag, ejection flap (14) and deflector plate
The protective devices protect the user against objects being ejected at high speed. The machine must not be operated with a damaged housing or without a properly fitted collecting bag or deflector plate, or ejection flap on the housing.



- Housing
This protection unit protects against injuries through contact with the rotating cutting blade bar. The equipment must not be operated with a damaged housing. Please make sure that hands and feet are not placed underneath the housing.

- Belt drive covers (12), engine covers (5)
These protection units protect against injuries through moving parts. The equipment must not be operated with damaged covers or without correctly attached covers.



- Exhaust protection grill (11)
The engine/exhaust becomes very hot. The protection grill protects the user against burns. Do not operate the machine without the exhaust protection grill.

The safety devices must not be modified.

- Do not change the basic settings of the engine or operate the engine at excessive speed.
- During the starting process, do not switch on the drive if available.



When you start the machine, make sure that your feet are at a sufficiently safe distance away from the cutting blades.



When the mowing blade is switched on, the machine must not be tilted on end; if necessary it must be tilted by pressing the guide bar down so that the cutting tool is pointing in the direction away from the user, but only as far as absolutely necessary. As long as the mower has not been lowered to the ground again, both your hands must be on the top part of the bar.



Never put your hands or feet near or under revolving parts. Always make sure that your hands or feet do not get under the housing. Always maintain a safe distance from the ejector opening.



Stop the motor, remove the spark plug connector, check that all moving parts have come to a complete standstill and, if there is one, remove the ignition key:

- when leaving the machine;
- before you check, clean or carry out any work on the machine;
- before you eliminate jams or blockages in the ejection channel;
- before you remove a foreign body;
- if the machine starts to vibrate strangely.

- If a foreign object has been encountered or if the machine becomes blocked, e.g. by driving onto an obstacle, a specialist dealer must check whether parts of the machine have been damaged or deformed. Any necessary repairs must also be carried out by an authorized specialist workshop.
- If the machine starts to vibrate unusually heavily or to make unusual noises, please have it checked immediately by an authorised workshop. Heavy vibrations on your hands can damage your health. Please contact an authorised workshop immediately if heavy vibrations occur.

WARNING

The noise and vibration levels shown in these operating instructions are the maximum levels for use of the machine. The use of an unbalanced cutting element, the excessive speed of movement, or the absence of maintenance have a significant influence on noise emissions and vibrations. Consequently, it is necessary to take preventive steps to eliminate possible damage due to high levels of noise and stress from vibration. Maintain the machine well, wear ear protection devices, and take breaks while working. Adhere to the maintenance work listed in this operating manual and have the equipment checked and serviced regularly by an authorised workshop.



Switch the mower blade off by releasing the bar of the blade stop. Make sure that the cutting tool has come to a standstill:

- when driving outside the lawn on paths or streets;
- when you wish to adjust the cutting height;
- before you remove the grass collecting bag;
- before you remove the mulching plug.

- Stop the engine and make sure the ignition key (if present) has been removed:
 - if you have to lift or tilt the mower e.g. for transport purposes;
 - if you have to leave the machine for a short time;
 - before you fill it with fuel. Only refill when the engine is cold!
- If the engine is equipped with a petrol shut-off valve, this should be closed after mowing.

Maintenance and storage

- Insufficient equipment maintenance will lead to safety-related faults.
- Ensure that all screws have been tightened securely and that the machine is in a safe working condition.



The ejection flap must only be opened and the grass collector or mulch stopper removed when the cutting deck is switched off.



Never store a machine which still contains petrol inside a building where petrol fumes may come into contact with naked flames or sparks or where they may ignite.



The engine and exhaust reach very high temperatures during operation. Allow the machine to cool down for at least 15 minutes before starting any maintenance or cleaning work.

- To avoid a fire hazard, keep the engine, muffler (exhaust) and fuel tank free of grass, leaves or escaping oil (grease). When tilting the mower upwards or placing it on its side, make sure no oil or petrol escapes. Fire hazard! Allow the engine to cool down before you store the mower in closed rooms. Do not store the mower near open flames or sources of fire such as boilers or heating systems.



Before you start mowing, always check the grass collecting equipment for wear or loss of functionality.



Before you start mowing, always check the condition and firm attachment of the cutting blade. The blade attachment screw must always be tightened by an authorised workshop. If the blade screw is too tight or too loose, the blade coupling and cutter bar can become damaged or loose which can lead to serious injuries. A worn or damaged blade must always be replaced.

Changing, regrinding and balancing the cutting blade must be carried out by an authorised professional workshop.

A wrongly assembled cutting blade coupling can allow the cutting blade bar to get loose and cause severe injuries.

An improperly ground and imbalanced cutting blade can cause strong vibrations and damage the lawn mower.

- For reasons of safety, always replace worn or damaged parts.



Protective gloves must be worn at all times during maintenance and cleaning work.



Maintenance and cleaning work may only be carried out on level surfaces with the engine switched off and the spark plug connector disconnected. Regular maintenance is essential for safety and top performance.

- Never remove the spark plug connector when the motor is running! Risk: Electric shock.
- Disconnect the spark plug connector only when the engine has cooled down. Danger of burns!
- Make sure that the spark plug connector is firmly seated! Risk: Electric shock.
- If the tank has to be emptied, this should be done in the open, and with a cold engine. Take care to ensure that no fuel is spilt.

For reasons of warranty and safety, only genuine spare parts may be used. Non-equivalent spare parts can damage the machine and are a safety hazard.

7 DESCRIPTION OF COMPONENTS

47-K VARIO B, R47KB



- 1 Safety control bar for blade stop
- 2 Vario actuation
- 3 Drive control bar
- 4 Tank cap
- 5 Engine cover
- 6 Fuel tap
- 7 Air filter
- 8 Spark plug
- 9 Cutting height adjustment
- 10 Carrying handle
- 11 Exhaust protection grid
- 12 Belt drive covers
- 13 Oil refill neck with dipstick
- 14 Ejector flap
- 15 Quick release
- 16 Starter cable handle
- 17 Actuation lever for engine
- 18 Switch-on lever for cutting unit

54-K VARIO B, JX90



- 1 Safety control bar for blade stop
- 2 Vario actuation
- 3 Drive control bar
- 4 Tank cap
- 5 Engine cover
- 6 Cutting height adjustment
- 7 Fuel tap
- 8 Air filter
- 9 Spark plug
- 10 Carrying handle
- 11 Exhaust protection grid
- 12 Belt drive covers
- 13 Oil refill neck with dipstick
- 14 Ejector flap
- 15 Quick release
- 16 Starter cable handle
- 17 Actuation lever for engine
- 18 Switch-on lever for cutting unit

All models

8 PREPARATION

The following unit parts are included in the package for mower assembly:

- Mower with pre-assembled guide bar
- Grass catch, collecting bag frame
- Tool bag containing the following:
 - Operator's manual with Declaration of Conformity
 - Warranty conditions (depending on model)
 - Spark plug spanner
 - Diverse attachment parts.

Should a part be missing, please contact your professional dealership.

NOTE

Always remove the spark plug connector before fitting the bar and the starter cable holder. Following assembly, at the latest before starting the engine, push the spark plug connector back in place.

Raise the handlebar (Illustration A1 + B1 + V4)

IMPORTANT

Make sure the throttle cables are not kinked or jammed when lifting the handlebars.

IMPORTANT

Make sure that the cables are not pinched, squeezed, twisted or overstretched when the handlebars are folded apart or collapsed! Always run the cables along the outside of the bar connection. A damaged cable may result in a technical defect of the equipment.

Pull the handlebar which is collapsed in a Z-shape upwards into place in the following sequence:

- First lift the bottom part of the handlebar **A1**, push the ends of this bottom part as far apart as necessary for the locking cams facing the inside to lock into the

respective bore holes **B1**.

Three different handlebar heights can be set.

- Tighten the wing nuts on both sides by hand **B1**.
- Lift the top part of the handlebar until the top part and the bottom part of the handlebar are on the same level **V4**.
- The quick releases for attachment of the top part and the bottom part of the handlebar are preset by the manufacturer.
 1. Pull the quick releases upwards to the handlebar.
 2. Tighten the screws hand-tight.
 3. Open the quick releases.
 4. Tighten the screws by a quarter to a half of a turn.
 5. Pull the quick releases up again and check whether the bars are tightly connected, correct again if necessary.
- Keep this setting. If the tension slacks over time, the screws have to be tightened again.

47-K VARIO B, R47KB

CAUTION

When you activate the bar height adjustment, when loosening the wing nuts **B1** used to secure the bar bottom to the housing (only loosen sufficiently to ensure that the bar can be moved freely) and snapping the locking cams out of the drilled holes in the housing, it is possible that unintentional upsetting of the bar may occur. In addition, this may result in crushed areas between the bar bottom and the housing. This may result in a risk of injury!

54-K VARIO B, JX90

CAUTION

When you activate the bar height adjustment, when loosening the grip nuts **B1** used to secure the bar bottom to the housing (only loosen sufficiently to ensure that the bar can be moved freely) and snapping the locking cams out of the drilled holes on the connecting bar, it is possible that unintentional upsetting of the bar may occur. In addition, this may result in crushed points between the bar bottom and the bar connection/housing. This may result in a risk of injury!

All models

Handle starter assembly (Illustration L1)

- Remove the starter cable holder (1) from the tool bag.
- Unscrew the nut until the two halves can be pushed over the bar.
- There is a sticker (2) on the top bar showing the position of the starter cable holder.

NOTE

For reasons of safety, the starter cable holder may only be fitted in the prescribed position.

- Push the actuation lever (3) to the "STOP" position (4), pull the starter cable (5) out and insert it into the starter cable holder.
- Fit the two halves (6) together, tighten the nut again. This prevents the starter cable popping out.
The starter cable holder must be fitted / aligned in such a way that the starter cable is freely accessible and does not rub against any other parts.

Attaching the grass collector to the mower (Illustration R1 + S1)

- Insert the collecting bag frame into the grass catch with the bar first. Align the upper seams of the grass catch to the bar.
Make sure that the protective corners of the grass catch cover the back corners of the collecting bag frame (**54-K VARIO B, JX90 only**).
- Push the fixtures onto the front frame of the collecting bag frame **R1**.
- Open the ejection flap of the mower upwards.
- Lift the grass collecting bag by the handle, insert the sloped channel (1) **R1** on the collecting bag opening into the ejector opening and hook the grass collecting bag in place on the top of the mower housing using the two hooks at the side **S1**.
- Close the ejector flap onto the grass collecting bag.

Adjusting the cutting height (Illustration I)



Safety instruction!

See table for explanation of symbols page 3

You can set the desired cutting height with the adjustment lever (1) on the left of the mower.

- Pull the lever out of the catch and latch again after a lateral move into the desired position.
- The marking on the left of the housing indicates the cutting height.

IMPORTANT

Mowing at the lowest cutting height should only be carried out on level and plane

lawns!

Please note that the lower cutting height settings may only be used for optimum conditions. If you select cutting height that is too low, the turf may be damaged and under certain circumstances even destroyed.

Besides the cutting height, the driving speed also influences the cutting pattern and collection result. Adapt the cutting height and driving speed to the grass height to be cut, the motor drive may not need to be switched on.

9 BEFORE USING THE LAWNMOWER FOR THE FIRST TIME



Safety instruction!

See table for explanation of symbols page 3

Check all screw connections and the spark plug connector for a tight fit. Tighten the screws if necessary. Attachment of the cutter bar must be checked in particular (refer here to the chapter "Cutter bar care").

The blade attachment screw must always be tightened by an authorised workshop. If the blade screw is too tight or too loose, the blade coupling and cutter bar can become damaged or loose which can lead to serious injuries.

The lawn mower is equipped with a blade stop device.

Before using the equipment for the first time, make sure that the blade stop safety control bar is working perfectly. When the control bar is released, the cutter bar must come to a standstill within three seconds.

After release, the bar must always return to the position shown in the "component description" diagram.

If this is not the case, it must be checked immediately by an authorised workshop.

Risk of injury!

If the blade run-on time is longer, stop using the equipment and take it to an authorised workshop.

Measuring run-on time

After the mowing blade has been started, the blade rotates and a wind-like noise can be heard.

The run-on time corresponds to the duration of the wind-like noise after the cutter bar has stopped, it can be measured using a stopwatch.

Machine safety and protective devices must not be manipulated or disabled!

Make sure that all protective devices have been attached properly and are not damaged.

Filling with oil (Illustration Y1)



Safety instruction!

See table for explanation of symbols page 3

IMPORTANT

Avoid damage! Engine is delivered without oil. You must add oil before running the engine.

Before starting the engine for the first time, use a funnel to fill motor oil (quantity and quality see technical data) having unscrewed the dipstick in this opening first.

- Set the mower on level ground.
- Slowly fill oil through the filler neck. Do not overfill.
- **Check oil level**
Remove the dipstick. Use a clean cloth to wipe off the dipstick, then insert it again but do not screw tightly. Then pull the dipstick out again and read off the oil level. The oil must be between the "L" and "H" marks. Replenish oil if necessary. However, the oil must not be higher than the "H" mark on the dipstick. Overfilling will lead to engine damage.
Insert the oil dipstick again and tighten.
- After initial filling, remove the "NO OIL" sign from the top of the engine.

Filling with fuel



Safety instruction!

See table for explanation of symbols page 3

- Only fill the tank with fresh and clean unleaded standard petrol. Never use alkylate-based petrol.
Fuel with up to 10% ethanol or 15% MTBE content is acceptable. Never use petrol with an ethanol content greater than 10% or an MTBE content greater than 15% since this can lead to damage to the engine or fuel system.
- Fuel tap should be closed **A!**
- Unscrew the fuel cap.
- Use a funnel to fill the fuel up to the max. lower edge of the filling nozzle.
- Replace the fuel filler cap and screw tight.

10 STARTING THE ENGINE (ILLUSTRATION A + C + E)

Only start the engine when standing behind of the mower.

CAUTION

Hold the starter cable handle firmly when starting. The handle may otherwise slip out of your hand. Risk of injury!

- Open the fuel tap (1) **A**.
- Push the engine actuation lever (2) to the position "MAX" (3) **C**.
- Slowly pull the starter cable (4) out until resistance can be clearly felt. Now return the handle to its initial position and then rapidly pull it out **E** – the engine begins to run, slowly rewind the cable.
- In the position "MAX" the engine is running with maximum power at maximum speed, which is required for a clean cutting pattern (engine speed = blade speed).
- For the grass collecting bag to be emptied, the lever (2) can be pushed to the position (5) **C**.

11 SWITCHING ON THE CUTTING DECK (ILLUSTRATION H3)



Safety instruction!
See table for explanation of symbols page 3

Only switch on the cutting deck when standing behind the mower.

Always place the mower on a level area which is not covered with high grass (if the grass is too high it will block the cutter bar start-up and make starting the mower more difficult). When the engine is started, the machine must not be tilted on end, if necessary it must be tilted by pressing the guide bar down so that the cutting tool is pointing in the direction away from the user, but only as far as absolutely necessary. As long as the mower has not been lowered to the ground again, both your hands must be on the top part of the bar.

- Press and hold down the safety control bracket (1) against the upper section of the handlebar.
- Push the lever (2) **quickly** forward as far as the stop, and then release. The lever returns automatically to its starting position.

IMPORTANT

Switching on the cutting deck slowly will lead to excessive wear to the brake and clutch fittings and overheating of the complete brake clutch system.

For trouble-free operation of the starting system, the cutting deck must be started according to the sequence specified above.

12 SWITCHING OFF THE CUTTING DECK (ILLUSTRATION I3)

- Quickly release the safety switch bar for the blade brake.

IMPORTANT

As soon as the safety control bracket is released, it springs back to its starting position under spring pressure, the blade brake now comes into operation, and the blade is brought to a standstill within 3 seconds.

13 SWITCHING OFF THE ENGINE (ILLUSTRATION I3 + G3 + A)

- Quickly release the safety switch bar for the blade brake **I3**.
- Move the operating lever to the STOP position **G3**.
- Close the petrol tap **A**.

14 EMERGENCY STOPPING

Release the safety control lever and the drive switch bar.

- The mower will stop.
- The blade will stop.

NOTE

Before every mowing job, make sure that the safety control bar for the blade brake and the motor drive control bar are working perfectly:

- when the safety control bar is released, the cutter bar must come to a standstill within three seconds.
- when the motor drive control bar is released, the machine must come to a standstill immediately.

If this is not the case, please consult your nearest authorised workshop.

15 MOVEMENT DRIVE

Operating the rear wheel drive (Illustration G)

The rear wheel drive is switched on and off by means of the drive control bar (1) on the top guide bar (2) when engine and mowing blade are running:

- Pull and hold the drive control bar = mower moves.
- Release the drive control bar = mower stops (0-position).

When driving outside the lawn on paths or roads, only switch on the drive when the engine is running.

NOTE

The rear wheels click when the mower is pushed forwards.

47-K VARIO B, R47KB

The drive control bar must always be pulled tight to the top bar. Incorrect actuation will lead to gearbox wear. The initial greater resistance of the bar is intentional and makes it more difficult to make operating errors.

All models

Adjusting the speed (Illustration H)

IMPORTANT

The speed may only be adjusted when the engine is running in order to avoid damage!

The driving speed is set using the rotary knob mounted on the left.

- The knob can be turned in both directions for speed adjustment, so that the required driving speed can be set. The arrow on the knob indicates the driving speed.
 - Position "Hare" = fast (max. speed)
 - Position "Tortoise" = slow (min. speed)

NOTE

Mowing at high speed leads to poor cutting pattern or collection result. Always adapt the speed to the prevailing conditions. For longer grass sections, a slower driving speed should be selected.

16 GRASS COLLECTOR



Safety instruction!
See table for explanation of symbols page 3

Operation with grass collector

WARNING

When operating the equipment with a collecting bag, the bag must be completely assembled and in technically perfect condition.

Make sure the grass collecting bag is emptied in time during mowing. The turbo signal on the grass collecting bag indicates the right emptying time.

54-K VARIO B, JX90

A deflector (available as an accessory with order no. SA592 from dealers) can be fitted in place of the grass collecting bag.

All models

IMPORTANT

Make sure that the chute (1) **R1** is not bent when handling the collector.

Turbo signal (shows when the grass collector is full)

(Illustration J + K)

There is an indicator on the top of the collector that shows whether the collector is empty or full:

- The collector indicator inflates if the collector is empty and during the mowing **J**.
- If the collector is full, the indicator collapses; once this happens, stop mowing immediately and empty the collector **K**.

IMPORTANT

If the fabric of the grass collector is very dirty the turbo indicator will not inflate – in this case, clean the fabric immediately. The grass collector will only collect grass perfectly if it is permeable to air.

IMPORTANT

Do not clean the grass collector with hot water!

Emptying the grass collector (Illustration I3 + L)

Release the safety control bracket **I3**. This will bring the blade brake into operation, bringing the blade to a standstill within 3 seconds. With the engine running, the collector bag can now be emptied as follows:

- Lift ejection flap.

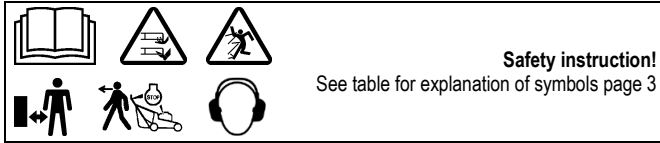
- Unhinge the full grass collector from the mower at the carrying strap – the ejection flap closes automatically.
- Empty the collector thoroughly whilst holding it by the carrying strap and the moulded handle on the bottom **L**.

Operation without grass collector

WARNING

When mowing without grass collector the ejection flap on the mower housing must always be closed (flap down).

17 MOWING



Mowing on slopes

NOTE

The mower can be used on banks and slopes with a gradient of up to 48% (26° angle). Any steeper slopes can lead to engine damage.

For safety reasons, however, we urgently recommend you do not exploit this theoretical performance potential. Always make sure you have a firm stance. Manually guided lawnmowers should never be used for slopes with a gradient in excess of 26% (15° angle of slope). Stability may be lost!

Checking the oil level

Check oil level each time prior to mowing **Y1**. Never let the engine to run with too little or too much oil. Irreparable damages could occur.

Checking operating safety

The lawn mower is equipped with a blade stop device.

Before every mowing job, make sure that the blade stop safety control bar is working perfectly. When the control bar is released, the cutter bar must come to a standstill within three seconds.

After release, the bar must always return to the position shown in the "component description" diagram.

If this is not the case, it must be checked immediately by an authorised workshop.

Risk of injury!

If the blade run-on time is longer, stop using the equipment and take it to an authorised workshop.

Measuring run-on time

After the mowing blade has been started, the blade rotates and a wind-like noise can be heard.

The run-on time corresponds to the duration of the wind-like noise after the engine has been switched off or the cutter bar has been stopped (depending on the model), it can be measured using a stopwatch.

Machine safety and protective devices must not be manipulated or disabled.

The perfect function of the motor drive control bar must be checked before every mowing job too. When the motor drive control bar is released, the machine must come to a standstill immediately. If this is not the case, it must be checked immediately by an authorised workshop.

Make sure that all protective devices have been attached properly and are not damaged.

To avoid risk, check the condition and firm attachment of the blade before every mowing job. The blade attachment screw must always be tightened by an authorised workshop. If the blade screw is too tight or too loose, the blade coupling and cutter bar can become damaged or loose which can lead to serious injuries. A worn or damaged blade must always be replaced. (Refer here to the chapter "Cutter blade care").

In addition, check the fan, blade coupling and fan housing every 10 operating hours for wear and a tight fit. Also check equipment screws and nuts for a firm fit and tighten if necessary.

Make sure the spark plug connector is fitted tightly. Danger: Electric shock. Disconnect the spark plug connector only when the engine has cooled down. Danger of burns!

If the mower mechanism becomes blocked e.g. by colliding with an obstacle, have an authorised workshop check whether any parts of the mower are damaged or deformed. Always have any necessary repairs done by an authorised workshop too.

If the machine starts to vibrate unusually heavily or to make unusual noises, please have it checked immediately by an authorised workshop.

Time restrictions

In Germany, the set hours for operating lawnmowers are regulated in the "32nd Ordinance implementing the Federal Emissions Protection Act (32nd BImSch-V)".

In addition, there may be regional restrictions (e.g. to protect midday peace), which can be issued by the respective local authority.

Tips on caring for your lawn

Mowing (Illustration **M**)

WARNING

Remove any objects (stones, wood, branches, etc.) from the lawn before each cut; but still watch out for objects lying around during the mowing process.

Ask your dealer about lawn care instructions. Information and instructions about mowing can also be found on the manufacturer website.

Mulching

Your lawn mower can also be equipped with a mulching kit. The respective conversion kit to a mulching system is available as an accessory from professional dealerships (see genuine spare parts and accessories for the conversion kit order no.).

The mulching kit also includes tips and information about mulching. You will also find information about mulching on the manufacturer website.

WARNING

Always have an authorised workshop carry out the conversion of the mower to a mulching system. A wrongly assembled cutting blade coupling or a blade screw that is tightened too tightly or too loosely can allow the cutting blade bars to become loose and cause severe injuries.

If the grass should happen to be too high for mulching, the mulching mower can be converted for mowing with a grass collecting bag in no time.

Converting the machine to rear ejection (Illustration **U2** + **S1**)

- Switch the cutting deck off.
- Lift the ejection flap.
- Remove the mulching plug from the channel **U2**.
- Hook the grass collecting bag in the bracket provided on the mower housing **S1**.

The mulching blade system does not have to be converted! The capacity of the collecting bag can be reduced under difficult mowing conditions (e.g. wet grass).

For the equipment to be used as a mulching machine again, the mulching plug must be installed again. To do this, switch the cutting deck off, remove the grass collecting bag, insert the mulching plug into the ejector channel and close the ejector flap.

Clean the ejector channel first.

18 SERVICE INTERVALS

IMPORTANT

Avoid damage! Under extreme or unusual conditions, shorter servicing intervals than the ones specified below may be necessary. If you establish any problems, please contact an authorised workshop.

Carry out routine servicing on the machine in line with the following servicing intervals.

Work must be carried out at the following servicing intervals in addition to the maintenance work listed in these operating instructions.

Before initial use

- Check the oil level **Y1**.
- Check all screw connections for a tight fit.
- Check the cutting blade screw and have an authorised workshop tighten it if necessary.
- Check whether the safety control bar for the blade brake is working perfectly.
- Check whether the drive control bar is working properly.
- Check that all protective devices have been attached properly and are not damaged.

Before every operation

- Check the lawn area and remove any objects.
- Check the area of the boundary wires (if an automatic mower is being used for lawn care).
- Check the oil level **Y1**.
- Check the condition and firm fit of the blade, if necessary have an authorised workshop tighten the blade screw.
- Check whether the safety control bar for the blade brake is working perfectly.
- Check whether the drive control bar is working properly.
- Check that all protective devices have been attached properly and are not damaged.
- Check grass collecting equipment for wear or loss of functionality.

Every 10 operating hours

- Check all screw connections for a tight fit.
- Check the fan, blade coupling and fan housing regularly for wear and a tight fit.

After every operation

- Clean the mower.
- Check the blade for damage and wear.

Running-in time – after the first 20 operating hours

- Change the motor oil.

Every 15-20 operating hours or annually

- Lubricate the wheel bearings.

Every 50 operating hours

- Change the motor oil.
- Clean the air filter paper insert **W**.
- Clean the pre-filter **W**.
- Clean the spark plug and adjust electrode distance **Y**.

During annual servicing

- Have the air filter paper insert replaced **W**.
- Have the pre-filter replaced **W**.
- Have the spark plug replaced **Y**.
- Clean the gearbox and the area under the belt cover.
- Check the drive throttle cable and adjust it if necessary.
- Check the control bar, blade-brake throttle cable, switch-on lever of the cutting unit with cable and the engine brake and have these adjusted if necessary.
- Have the spark plug connectors replaced.
- Have the valve clearance checked.
- Have combustion residue removed from the cylinder head.
- Check the control lever and have the carburettor adjusted.
- Check the fuel lines and have them replaced if necessary.

19 CARE AND SERVICING OF YOUR LAWMOWER

Regular care is the best way to guarantee a long service life and problem-free operation. Insufficient equipment maintenance will lead to safety-related faults!

Only use original spare parts because only those guarantee safety and quality!

**Cleaning (Illustration O)****IMPORTANT**

During cleaning and maintenance work, always close the fuel tap **A**, tilt the mower forwards **O** (spark plug facing upwards). If it should become necessary to place the mower on its side, then place it on the exhaust side, never on the carburetor side, as otherwise start-up problems could occur.

When tilting the mower forwards make sure the ejection flap does not get damaged. Secure the mower in its raised position!

NOTE

When tilting or placing the mower on its side, ensure that no oil or fuel comes out of the machine. Fire hazard!

Remove dirt and grass residue immediately after finishing mowing. Use a brush or cloth to clean.

NOTE

Do not put your fingers into the openings of the fan housing and hold onto the fan. If the blade bar is rotated during cleaning, there is a risk that your fingers may become caught between the fan and the fan housing!

IMPORTANT

Never use a pressure cleaner or ordinary water jet to clean the drive section, motor parts (like ignition system, carburettor etc.), and bearings. Damages or expensive repairs can be the consequence of such action.

IMPORTANT

If the underside of the mower is accidentally cleaned with water, immediately start the motor again and turn on the blades. Any remaining water may damage the components (e.g. ball bearings), thus allow the coupling to operate for several minutes to ensure that the water is thrown out of the components.

Storage

Always keep the machine in a clean condition in a closed, dry room out of reach of children. Always allow the engine to cool down before you store the machine in a closed room.

Collapsing the handle (Illustration A1)**IMPORTANT**

Make sure that the cables are not pinched, squeezed, twisted or overstretched when the handlebars are folded apart or collapsed! Always run the cables along the outside of the bar connection. A damaged cable may result in a technical defect of the equipment.

- For space-saving storage space or for transportation, open the quick releases, loosen the wing nuts / handle nuts such that the handlebar can be folded together without resistance in Z-shape above the engine **A1**.
The locking cams on the lower end of the bar have to snap out of the holes in the housing.
- Do not kink nor squeeze the throttle cables in the process.

47-K VARIO B, R47KB**CAUTION**

When the bar is moved for transport and storage purposes, the bar may fold over unintentionally during opening of the quick releases, loosening of the wing nuts and snapping of the locking cams out of the holes in the housing. In addition, crushing spots can occur between the base and top of the bar and the housing. This may result in risk of injury.

54-K VARIO B, JX90**CAUTION**

When the bar is moved for transport and storage purposes, the bar may fold over unintentionally during opening of the quick releases, loosening of the handle nuts and snapping of the locking cams out of the holes in the bar connection. In addition, crushing spots can occur between the base and top of the bar and the bar connection/housing. This may result in risk of injury.

Transporting and securing the equipment (Illustration N)**47-K VARIO B, R47KB**

- If the equipment has to be carried, do not hold the ejection flap. Hold the carrying handle at the front and at the back (see Figure **N**).

54-K VARIO B, JX90

- If the equipment has to be carried, do not hold the ejection flap! Only hold the carrying handle at the front and the bar ends at the back **N**. Please do not lift the part of the bar that is folded forward. There is a risk of injury at the ends of the bars.

All models

- Please take the weight of the machine into consideration before lifting it (see Technical Data). Lifting large weights can result in health problems. We recommend that two people should always lift or carry the equipment.
- Transport the equipment in an upright position.
- Park the means of transport on level ground so that the equipment cannot roll away before it is secured.
- Remove the collecting bag and secure it separately during transport.
- Secure the equipment with approved load-securing devices (e.g. tie-down straps with clamping elements) on or inside the vehicle. Tie-down straps are belt bands made of synthetic fibres. Every tie-down strap is marked with a label. The label contains important details for application. The information on this label must be heeded when using the tie-down strap.
- For loaded goods that can roll, we recommend using direct strapping with four lashing straps. Secure the wheels of the equipment in such a way that it does not move during transportation.

NOTE

Do not tighten the belts too firmly. Fixing the equipment too firmly can cause damage.

Maintenance of the blade

A sharp blade guarantees optimum cutting performance. Before you start mowing, always check the condition and firm attachment of the cutting blade. The blade attachment screw must always be tightened by an authorised workshop. If the blade screw is too tight or too loose, the blade coupling and cutter bar can become damaged or loose which can lead to serious injuries. A worn or damaged blade must always be replaced.

Sharpening and balancing the blade (Illustration Q)

WARNING

The sharpening and balancing of the blade should be carried out only by an authorized specialist workshop. An improperly sharpened or unbalanced blade can cause severe vibrations, and damage the lawnmower.

The cutting edges of the blade must only be ground down to the mark (1) (see illustration Q) on the blade (ring). Warning! Keep to a grinding angle of 30°. Your professional workshop can check this value - (grinding limit) for you!

WARNING

A blade by which the wear limit (marking) has been exceeded can break off and spin away; this can cause severe injuries.

Replacing the blade

WARNING

The cutting blade bar must always be replaced by an authorised workshop. A wrongly assembled cutting blade coupling or a blade screw that is tightened too tightly or too loosely can allow the cutting blade bar to become loose and cause severe injuries.

- Only use genuine cutter bars for replacement. Non-equivalent spare parts can damage the machine and are a safety hazard.
- Replacement cutting tool must be marked permanently with the name and/or company logo of the manufacturer or supplier and the part number.

Servicing the front wheels

Lubricate the wheel bearings once a year or every 15-20 operating hours.

47-K VARIO B, R47KB

- Remove the wheel cap cover on both sides.
- Use a socket wrench to loosen the hexagon nut, remove the washer, pull the wheels off the wheel axle together with the wheel cap and collar washer. Remove the wheel cap from the wheel.
- After the bearings have been lubricated using the roller bearing grease "KAJO-Longlife grease LZR 2", push the wheels back on. First insert the collar washer into the wheel, set the wheel cap in place and press until you hear it click. Set the washer in place, fix using the hexagon nut and tighten to such an extent that the wheels can just about turn easily but without play. Replace the wheel cap covers.

54-K VARIO B, JX90

- Use a socket wrench to loosen the hexagon nut, washer and wheels.
- After the bearings have been lubricated with roller bearing grease "KAJO-Longlife grease LZR 2", push the wheels back in place, replace the washer, fix the hexagon nut and tighten until the wheels can just about turn easily but without play.

Servicing the rear wheel drive (Illustration R)

47-K VARIO B, R47KB

Lubricate the wheel bearings once a year or every 15-20 operating hours.

- Remove the wheel cap cover on both sides.
- Use a socket wrench to loosen the hexagon nut, remove the washer, pull the drive wheels off the wheel axle together with the wheel cap and collar washer.
- Remove the wheel cover, pay attention to the thrust washer.
- Remove any soiling from the wheel cover, the free-wheeling pinion on the gear shaft and the gear rim on the inside of the wheel.

NOTE

Do not remove the free wheel pinion from the gear shaft!

- Lubricate the bearings using the roller bearing grease "KAJO-Longlife grease LZR 2". Do not lubricate the free-wheeling pinion and gear rim in the wheel!
- Set the wheel cover in place and push the start-up disc onto the wheel axle. When putting the drive wheel in place make sure the pinion and gear rim interlock, turn the wheel on the axle slightly to achieve this if necessary.
- If the wheel cap has loosened from the wheel, insert the collar washer into the wheel first as shown in Figure R, set the wheel cap in place and press until you hear it click. Set the washer in place, fix using the hexagon nut and tighten to such an extent that the wheels can just about turn easily but without play. Replace the wheel cap covers.

54-K VARIO B, JX90

Lubricate the wheel bearings once a year or every 15-20 operating hours.

- Pull the drive wheels off after loosening the nuts and removing the washer from the wheel axle.
- Remove the wheel cover, pay attention to the thrust washer.
- Remove any soiling from the wheel cover, the free-wheeling pinion on the gear shaft and the gear rim on the inside of the wheel.

NOTE

Do not remove the free wheel pinion from the gear shaft!

- Lubricate the wheel axle using the roller bearing grease "KAJO-Longlife grease LZR 2"! Do not lubricate the free-wheeling pinion and gear rim in the wheel.
- Set the wheel cover in place and push the start-up disc onto the wheel axle. When putting the drive wheel in place make sure the pinion and gear rim interlock, turn the wheel on the axle slightly to achieve this if necessary.
- Set the disc in place, fix using the hexagon nut and tighten to such an extent that the wheels can just about turn easily but without play.

All models

Servicing the drive

- It is absolutely essential that the Bowden cable runs easily for switching on and off, so that the control drive works perfectly.
- The Bowden traction mechanism has been set ready for operation at the works and requires no adjustment.

Changing the brake clutch and the drive V-belt

The brake clutch and the drive V-belt must be replaced by a specialist workshop.

Adjustment of the blade brake Bowden cable

The blade-brake throttle cable must be adjusted at least once per mowing season by an authorised workshop.

Correct adjustment of the throttle cable guarantees the most important safety functions of the control bar. As soon as the control bar is released, the cutter bar must come to a standstill within three seconds.

20 SERVICING THE ENGINE



WARNING

Avoid injury! Engine exhaust fumes contain carbon monoxide and can cause serious illness or death.

Do not run an engine in an enclosed area, such as a garage, even with doors and windows open.

Move the machine to an outside area before starting the engine.

IMPORTANT

For cleaning and maintenance work, always close the petrol tap A, tilt the mower forwards O (spark plug facing upwards). If it should become necessary to place the mower on its side, then place it on the exhaust side, never on the carburetor side, as otherwise start-up problems could occur.

When tilting the mower forwards make sure the ejection flap does not get damaged. Secure the mower in its raised position!

ATTENTION

When tilting or placing the mower on its side, ensure that no oil or fuel comes out of the machine. Fire hazard!

The regular implementation of the prescribed maintenance and care work are the prerequisite for a permanent and fault-free functionality of the motor and also the basic requirement for any guarantee claims.

The motor should be kept clean, particularly on the outside, and the silencer and cylinder area must always be kept free from foreign bodies (e.g. grass residue). The exhaust and motor reach very high temperatures when in use. Flammable foreign bodies such as foliage, grass etc. may catch fire.

Perfect cooling can also only be ensured when cylinder ribs are always clean.

IMPORTANT

Never use a pressure cleaner or ordinary water jet to clean the motor. Damages or expensive repairs can be the consequence of such action.

Oil change

NOTE

For environmental reasons, we recommend that the oil change is performed by an authorised workshop.

The first oil change in a new engine is required after approx. 20 operating hours. Later, it should be done every 50 operating hours or at least once per mowing season.

- Before the engine or the equipment is tilted to drain oil, empty the petrol tank and let the engine to run until it stops due to lack of fuel.
- Stop the engine and remove the spark plug connector.

- Renew the oil so long as the engine is warm.
- To replace the oil, remove the dipstick from the oil filler neck and set the mower on its side so that the used oil can drain into a container.
Do not drain used oil into the sewage system or soil; dispose of it according to the local regulations.
- Position the mower straight and fill brand-name oil into the spout (for quantity and quality, see technical data). Insert the dipstick but do not screw it tight, check the oil level (see chapter **Filling oil**, illustration **Y1**)! If the oil level is correct, insert the dipstick again and tighten it.

Cleaning and replacing the air filter (Illustration **W)**

IMPORTANT

Never let the engine start or run whilst the air filter is removed.

- Open the cover (1), pull down and out and remove.
- Remove the paper filter insert (2) and pre-filter (3). To remove the pre-filter from the cover, remove the grid (4) first.
- Clean the paper filter insert every 50 operating hours
Knock gently onto a smooth surface if soiled lightly. Replace if heavily soiled or damaged. Do not wash out paper filters, nor blow them out with compressed air or grease them.
- Clean the pre-filter every 50 operating hours.
Wash pre-filters in hot water with liquid detergent, rinse them out in clean water, press out excess water and allow to dry thoroughly in air. Do not lubricate the pre-filter with oil.
- After cleaning or replacement, insert the filter element into the air filter plate, insert the pre-filter in the cover and fix in place with the grid.
- Insert the hooks (5) on the cover (1) into the seat (6) at the bottom in the air filter plate.
- Tilt the cover upwards and close with care.

In the case of unfavourable operation conditions (severe formation of dust), cleaning is required after every mowing process. Replace the paper filter element and pre-filter annually or every 100 operation hours.

(Please see original spare parts and accessories for order no. of filter element)

Checking the spark plug (Illustration **Y)**

To check for wear, remove the spark plug connector and unscrew the spark plug. If the electrode is badly worn the spark plug must be replaced as a matter of course. (Order no. see original spare parts list and accessories).

Otherwise it is sufficient to clean the spark plug and set the electrode gap to 0.6-0.7 mm. Screw the spark plug (pay attention to sealing ring) into the engine by hand and tighten using the socket wrench. Press on spark plug connector. Replace the spark plug annually.

Correct winter storage of the engine (or when not used for a long period of time)

- Empty the petrol tank or allow the engine to run until it stops due to lack of fuel.
- Switch off engine and disconnect spark plug cable.
- Drain off the oil while the engine is still warm. Fill with fresh oil (for quantity and type, see technical data).
- Clean grass and chaff from cylinder and cylinder head fins and around muffler.
- Always keep the machine in a clean condition in a closed, dry room out of reach of children.

21 TROUBLESHOOTING

Fault	Possible cause	Remedy
Engine does not start up	Fuel tap closed.	Open the fuel tap A .
	Fuel tank empty.	Fill up with clean and fresh fuel.
	Spark plug connector loose.	Push plug connector in place or have it checked by an authorised workshop.
	Spark plug defective or soiled or electrodes worn out.	Replace or clean spark plug, set electrode distance to 0.6-0.7 mm Y .
	Too much petrol feed to engine (spark plug wet).	Have it checked by an authorised workshop.
	Air filter soiled.	Clean or replace the air filter insert W .

Engine power decreasing	Air filter soiled.	Clean or replace the air filter insert W .
	Spark plug clogged with soot.	Have it checked by an authorised workshop.
	Fuel old or soiled	Empty the petrol tank and fill with fresh petrol.
Engine runs irregularly	Air filter dirty.	Clean or replace air filter insert W .
	Spark plug contaminated with soot.	Have it cleaned by an authorized dealer.
Cutting blade does not start	Switch holder not turned down.	Press switch holder onto the upper part of the bar H3 .
	Switch-on lever of cutting unit not actuated	Swiftly push the lever forward up to the stop and release H3 .
	Did not observe the sequence for switching the mower on.	Switch holder and switch-on lever of the mower must be actuated in the specified sequence.
	Too much grass residue underneath the housing	Remove grass from cutting space. Keep gap between fan and housing clean. Check cutting blade for freedom of motion. Attention! Please observe safety information before starting these activities.
		Get it checked by an authorized workshop.
Mower does not work	Pull drive control bar not pulled.	Pull drive control bar G .
		Have it checked by an authorised workshop.
Drive speed cannot be regulated		Have it checked by an authorized dealer
Extreme vibration		Have it checked by an authorized dealer
Cut not clean, lawn turns yellow	Cutting blade blunt.	Have it sharpened and balanced by an authorised workshop Q .
	Cutting height too low.	Set higher cutting height I .
	Motor speed too low.	Have it checked by an authorized dealer
	Mowing speed too high.	Adapt mowing speed, switch motor drive off if necessary.
	Insufficient overlap between mowing lanes.	If grass is long, the mowing lanes may need to overlap further.
	Lawn matted.	A perceptible improvement can be achieved by using a scarifier.
Ejector blocked	TurboSignal ignored J + K .	Empty the collecting bag L .
	Engine speed too low.	Have it checked by an authorized dealer
	Cutting height too low with grass too high.	Set higher cutting height I .
	Mowing speed too fast.	Adapt mowing speed, switch motor drive off if necessary.
	Grass is damp.	Allow the lawn to dry.

The mulched grass does not look good: clumps, excessive cut material, coarse cut	Cutting blade blunt.	Have it sharpened and balanced by an authorised workshop.
	Mulching rule ignored (cut max. 1/3 of grass height; the grass height to be cut must be less than 10 cm)	Set higher cutting height I . Convert mower to rear ejection U2 + S1 and mow lawn with high cutting height first.
	Driving speed too high.	Adapt driving speed, switch motor drive off if necessary.
	Grass accumulation under the mower blade.	Set higher cutting height I .
	Insufficient overlap between mowing lanes.	If grass is long, the mowing lanes may need to overlap further.
	Grass is damp.	Set higher cutting height I . Allow the lawn to dry.

In case of faults and defects which have not been listed here, please contact the nearest authorized dealer.

Repairs which require specialized knowledge should only be performed by a qualified expert. Your authorized dealer will naturally also be glad to help if you do not wish to perform the maintenance work described here yourself.

22 TECHNICAL DATA

Engine

Engine	Yamaha 4-stroke engine, MA190V
Engine displacement	190 cm ³
Engine speed	2800 rpm
Rated input	3.2 kW
Electrode gap	0.6 - 0.7 mm
Fuel	Standard unleaded fuel, with max. 10% ethanol or max. 5% MTBE, do not use alkylate-based petrol!
Tank contents	approx. 1.2 litres
Lubricating oil	SAE 10W30, SAE 10W40 4-stroke engine oil API service class SE or a higher class oil
Oil quantity	0.6 litres

Mower

47-K VARIO B, R47KB

Housing	Die-cast aluminium
Cutting width	470 mm
Cutting heights	Central, 15, 25, 30, 40, 45, 55, 60, 70, 80 mm
Adjustable-height handlebar	3-way
Grass collector capacity	65 litres
Speed	2.7 – 4.3 km/h
Weight	45.5 kg
Length	1625 mm
Width	500 mm
Height	935 mm
Wheels front / rear	Ø 180 mm / Ø 200 mm
Bearing front	Cup-and-cone bearing
Bearing rear	Cup-and-cone bearing

54-K VARIO B, JX90

Housing	Die-cast aluminium
Cutting width	540 mm
Cutting heights	Central, 20, 30, 40, 50, 60, 70, 80, 95 mm
Adjustable-height handlebar	3-way
Grass collector capacity	75 litres
Speed	2,7 – 4,8 km/h
Weight	56 kg
Length	1720 mm
Width	600 mm
Height	960 mm
Wheels front / rear	Ø 210 mm / Ø 210 mm
Bearing front	Cup-and-cone bearing
Bearing rear	Needle bearing

Sound power level

47-K VARIO B, R47KB

Guaranteed sound power level; measured according to 2000/14/EC	L _{wa} = 96 dB(A)
--	----------------------------

54-K VARIO B, JX90

Guaranteed sound power level; measured according to 2000/14/EC	L _{wa} = 98 dB(A)
--	----------------------------

Sound pressure level

47-K VARIO B, R47KB

Emission sound pressure level at operator's workplace; measured according to EN ISO 5395-2	L _{pA} = 85 dB(A)
Measuring inaccuracy; according to ISO 4871	1.5 dB

54-K VARIO B, JX90

Sound pressure level emissions at the operator's position; measured according to EN ISO 5395-2	L _{pA} = 86 dB(A)
Measurement uncertainties; according to ISO 4871	1.5 dB

Vibrations

47-K VARIO B, R47KB

Vibrations on the lawnmower's handlebar; measured according to EN ISO5395-2	a _{hw} = 5 m/s ²
Measuring inaccuracy; according EN12096	2,5 m/s ²

54-K VARIO B, JX90

Vibrations on the lawnmower's handlebar; measured according to EN ISO5395-2	a _{hw} = 6 m/s ²
Measuring inaccuracy; according EN12096	3 m/s ²

23 ORIGINAL SPARE PARTS

Motor oil	SAE 10W30, SAE 10W40 4-stroke engine oil API service class SE or a higher-class oil
Roller bearing grease	SAA11300
Spark plug	SAU16040
Air filter insert	SAU15985
Pre-filter	SAU15986
Deflector	SA592 (<u>54-K VARIO B, JX90</u>)
Conversion kit for mulching system	BSA626 (<u>47-K VARIO B, R47KB</u>) SA610 (<u>54-K VARIO B, JX90</u>)
Cutter bar	For safety reasons, the cutter bar must always be replaced by an authorised workshop. This workshop has the respective spare part numbers for the cutter bar available.

1	Inleiding	2	Olie wisselen	12
2	Verklaring van het op de machine aangebrachte typeplaatje	2	Schoonmaken resp. vervangen van de luchtfilter (Afbeelding W)	12
3	Verduidelijking van de pictogrammen	2	Controle van de bougie (Afbeelding Y)	12
4	Verklaring van de symbolen	3	Overwinteren van de motor volgens voorschrift (of bij langdurige stilstand)	12
5	Gebruik conform de voorschriften	3	21 Oorzaken van storingen en het verhelpen daarvan	13
6	Algemene veiligheidsvoorschriften voor handmatig bestuurd cirkelmaaier (benzine)	3	22 Technische gegevens	14
	Algemene veiligheidsinstructies	3	Motor	14
	Vorbereidende maatregelen	4	Maaier	14
	Gebruik	4	Geluidsvermogen	14
	Onderhoud en opslag	5	Geluidsdrukniveau	14
			Trillingen	14
7	Beschrijving van de componenten	6	23 Originele onderdelen	14
8	Vorbereidende werkzaamheden	7	Conformiteitsverklaring	zie achter, na de laatste taal
	Duwboom omhoog zetten (Afbeelding A1 + B1 + V4)	7		
	Montage van de startstang (Afbeelding L1)	7		
	Opvangzak aan de maaier hangen (Afbeelding R1 + S1)	7		
	Instellen van de maaihoogte (Afbeelding I)	7		
9	Voor de eerste ingebruikneming	7		
	Olie bijvullen (Afbeelding Y1)	8		
	Brandstof invullen	8		
10	Starten van de motor (Afbeelding A + C + E)	8		
11	Inschakelen van het maaisysteem (Afbeelding H3)	8		
12	Uitschakelen van het maaisysteem (Afbeelding I3)	8		
13	Uitschakelen van de motor (Afbeelding I3 + G3 + A)	8		
14	Stoppen in geval van nood	8		
15	Rijaandrijving	8		
	Bediening van de achterwielaandrijving (Afbeelding G)	8		
	Regelen van de snelheid (Afbeelding H)	8		
16	Grasopvanginrichting	9		
	Gebruik met grasopvangzak	9		
	Turbosignaal (vulstandsindicatie van de grasopvangzak) (Afbeelding J + K)	9		
	Leegmaken van de opvangzak (Afbeelding I3 + L)	9		
	Gebruik zonder opvangzak	9		
17	Het maaien	9		
	Maaien op hellingen	9		
	Oliepeilcontrole	9		
	Controle van de bedrijfsveiligheid	9		
	Tijdelijke beperkingen	9		
	Tips voor de verzorging van het gazon	9		
	Maaien (Afbeelding M)	9		
	Mulchen	10		
	Ombouw naar achteruitworp (Afbeelding U2 + S1)	10		
18	Onderhoudsintervallen	10		
19	Verzorging en onderhoud van de maaier	10		
	Reiniging (Afbeelding O)	10		
	Opbergen	10		
	Neerklappen van de geleidestangen (Afbeelding A1)	10		
	Transport en beveiliging van het apparaat (Afbeelding N)	11		
	Onderhoud van de messenbalk	11		
	Bijslippen en uitbalanceren van de messenbalk (Afbeelding Q)	11		
	Vervangen van de messenbalk	11		
	Onderhoud van de voorwielen	11		
	Onderhoud van de achterwielaandrijving (Afbeelding R)	11		
	Onderhoud van de aandrijving	12		
	Het vervangen van de remkoppeling en de aandrijf-V-riem	12		
	Bijregelen van de messen-rem-bowdenkabel	12		
20	Onderhoud van de motor	12		

1 INLEIDING

Beste tuinliefhebber,

als bij de trots op een verzorgd gazon ook nog het plezier aan het werk in de tuin komt, dan weet men pas wat men aan zijn tuingereedschappen heeft. Met uw nieuwe grasmaaier heeft u een goede keuze getroffen. Hij verenigt de sterke prestaties van een merk met een rijke traditie met de innovaties van moderne high-tech snufjes. Dat merkt u als u ermee werkt, en dat verheugt u als u het wonderlijke resultaat ziet.

Maar voordat u een begin maakt met de verzorging van uw gazon, hier wat belangrijke informatie, waarmee u absoluut rekening moet houden.

Voordat u de maaier voor de eerste keer in gebruik neemt, leest u deze gebruiksaanwijzing aandachtig door om u vertrouwd te maken met de correcte bediening en het onderhoud van de machine en om verwondingen en schade aan uw grasmaaier te vermijden.

Gebruik de grasmaaier voorzichtig. De op het apparaat aangebrachte pictogrammen wijzen u op de belangrijkste voorzorgsmaatregelen. De betekenis van de pictogrammen is uitgelegd op deze pagina.

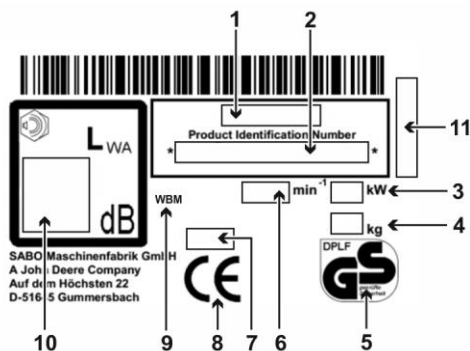
De veiligheidsinstructies in deze gebruiksaanwijzing zijn gekenmerkt met symbolen. De verklaring van de symbolen vindt u in de tabel op de volgende pagina.

De benamingen links en rechts hebben altijd betrekking op de in rijrichting geziene linker- of rechterkant van het apparaat.

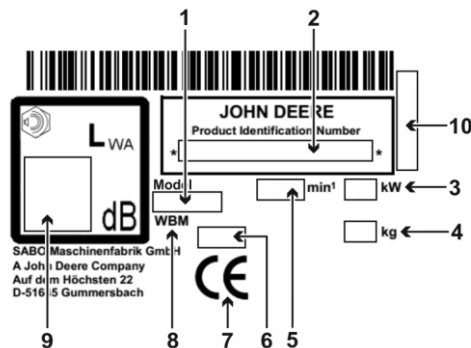
Als de technische aanwijzingen zorgvuldig in acht worden genomen, zal uw grasmaaier betrouwbaar werken. Wij wijzen erop dat schade aan de maaier als gevolg van bedieningsfouten niet onder de garantieplicht vallen.

Wij wensen u veel plezier bij de verzorging van gazon en terrein.

2 VERKLARING VAN HET OP DE MACHINE AANGEBRACHTE TYPEPLAATJE



- 1 Model
- 2 Productidentificatienummer
- 3 Nominaal vermogen
- 4 Gewicht
- 5 Gecontroleerde veiligheid
- 6 Nominaal toerental motor
- 7 Bouwjaar
- 8 CE-conformiteitsteken
- 9 Handgeleide grasmaaier
- 10 Gegarandeerd geluidsdrukniveau
- 11 Serienummer



- 1 Model
- 2 Productidentificatienummer
- 3 Nominaal vermogen
- 4 Gewicht
- 5 Nominaal toerental motor
- 6 Bouwjaar
- 7 CE-conformiteitsteken
- 8 Handgeleide grasmaaier
- 9 Gegarandeerd geluidsdrukniveau
- 10 Serienummer

Deze gebruiksaanwijzing geldt voor de volgende modellen:

47-K VARIO B (SA1878): met inschakelbare VARIO-aandrijving met snelheidsregeling, met mesrem, snijbreedte 470 mm

R47KB (SA1888): met inschakelbare VARIO-aandrijving met snelheidsregeling, met mesrem, snijbreedte 470 mm

54-K VARIO B (SA1837): met inschakelbare VARIO-aandrijving met snelheidsregeling, met mesrem, snijbreedte 540 mm

JX90 (SA1897): met inschakelbare VARIO-aandrijving met snelheidsregeling, met mesrem, snijbreedte 540 mm

Gelieve de correcte modelbenaming van uw apparaat en het serienummer af te leiden van het typeplaatje.

De paragraaf onder een **opschrift** in tekst cursief en onderlijnd geldt tot aan het volgende zo gemarkeerde **opschrift** voor het betreffende model.

3 VERDUIDELIJKING VAN DE PICTOGRAMMEN



Vóór inbedrijfstelling de gebruiksaanwijzing en veiligheidsinstructies lezen en in acht nemen!



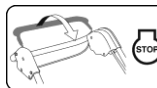
Gevaar door weggeslingerde delen bij lopende motor - veiligheidsafstand aanhouden / derden uit de gevarenszone houden!



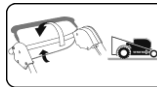
Opgelet voor scherpe messen! Contact met roterende mesbalk vermijden! Erop letten dat handen en voeten niet onder de behuizing komen! – Vóór reinigings- en onderhoudswerkzaamheden de motor afzetten en de bougiestekker uittrekken.



Gevaar voor geluid - Oorbescherming aanbevolen bij langdurige blootstelling.



Mesbalk **STOP**


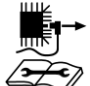





Aandrijving inschakelen

Dit toestel hoort niet bij het huisvuil; breng apparaat, toebehoren en verpakking naar een milieuvriendelijk recyclagepunt.

4 VERKLARING VAN DE SYMBOLEN

	WAARSCHUWING Gebruiksaanwijzing en algemene veiligheidsvoorschriften zorgvuldig lezen en in acht nemen. De gebruiksaanwijzing bewaren om hem te kunnen raadplegen. Tot het doelmatig gebruik behoort ook de naleving van de door de fabrikant voorgeschreven operationele, onderhouds- en instandhoudingsvoorwaarden.
	WAARSCHUWING Derden uit de gevaarszone verwijderd houden! Het contact met de roterende messenbalk kan tot zware letsels leiden. Omhoog geslingerde voorwerpen kunnen zware letsels veroorzaken. Maai nooit, terwijl personen, bijzonder kinderen, of dieren in de omgeving zijn.
	WAARSCHUWING Benzine is licht ontvlambaar en uiterst explosief. Uitlopende benzine en olie op de hete motor zijn licht ontvlambaar. Brand en explosies kunnen zware letsels en materiële schade veroorzaken. Terwijl de motor loopt of bij hete machine mag de tankdop niet geopend en geen benzine bijgevoerd worden. Bij lopende motor moet de oliepeilstaaf steeds vast ingeschroefd zijn.
	WAARSCHUWING Benzine is licht ontvlambaar en uiterst explosief. Brand en explosies kunnen zware letsels en materiële schade veroorzaken. Roken en open vuur zijn bij het tanken verboden.
	WAARSCHUWING Let op voor scherpe messen! Het contact met de roterende messenbalk kan tot zware voetletsels leiden. De motor alleen achter de maaier staand starten. Er op letten, dat de voeten niet onder de behuizing komen.
	WAARSCHUWING Let op voor scherpe messen! Het contact met de roterende messenbalk kan tot zware hand- en voetletsels leiden. Bij lopende motor/messen de door de lengte van de stuurboom geboden veiligheidsafstand aanhouden. Er op letten, dat handen en voeten niet onder de behuizing komen.
	WAARSCHUWING Omhoog geslingerde voorwerpen kunnen zware verwondingen veroorzaken. Vóór het maaien, met name bij met loof bedekte vlakken, alle stenen, stokken, draden, speelgoed en andere vreemde voorwerpen verwijderen van het gazon. Het apparaat nooit gebruiken met beschadigde of ontbrekende beschermingsinrichtingen. Ontbrekende of beschadigde veiligheids- en beschermingsinrichtingen brengen uw veiligheid en de veiligheid van andere personen in gevaar. Vóór de eerste inbedrijfstelling de bevestiging van de messchroef controleren, daarna de mesbalk vóór elk maaien onderzoeken op goede bevestiging, slijtage en schade. Een versleten of beschadigd mes door een geautoriseerde werkplaats laten vervangen. De schroef van het mes door een geautoriseerde vakwerkplaats laten vastdraaien. Vóór het starten van de motor controleren of de gereedschappen verwijderd zijn.
	WAARSCHUWING Elektrische schok kan zware verwondingen veroorzaken. Rijd nooit met ingeschakeld snijgereedschap over stroomvoerende kabels. Controleer voor en tijdens het maaien het terrein op stroomvoerende kabels en verwijder deze indien mogelijk. Bij beschadiging van een stroomvoerende kabel het apparaat uitzetten en de kabel van het voedingsnet loskoppelen.

	VOORZICHTIG Uitlaat en motor bereiken bij het gebruik zeer hoge temperaturen. Verbrandingsgevaar! Voor onderhouds- en reinigingswerkzaamheden de machine tenminste 15 minuten laten afkoelen. Het toestel nooit met beschadigd of zonder veiligheidsrooster van de uitlaat gebruiken.
	VOORZICHTIG Als bij werkzaamheden aan het apparaat de bougiestekker niet wordt uitgetrokken, zou de motor gestart kunnen worden en kunnen zware verwondingen het gevolg zijn. Vóór onderhouds- en reparatiewerkzaamheden de motor afzetten, de bougiestekker uittrekken en de contactsleutel, indien voorhanden, eruit halen. Bougie nooit bij lopende motor eraf trekken. Gevaar: elektrische schok! Voor reinigings- of onderhoudsinstructies de gebruiksaanwijzing raadplegen. Onvoldoende onderhoud van uw apparaat leidt tot veiligheidsrelevante gebreken.
	WAARSCHUWING Contact met de roterende mesbalk kan ernstige verwondingen aan handen en voeten veroorzaken. Omhoog geslingerde voorwerpen kunnen zware verwondingen veroorzaken. Het maaiwerk uitschakelen en wachten tot het snijgereedschap stilstaat: – bij het rijden buiten het gazon op wegen of straten; – voordat de snijhoogte wordt ingesteld; – voordat de grasopvangzak eraf wordt genomen; – voordat de mulchstop wordt verwijderd. Bovendien de motor afzetten: – als de maaier opgetild of gekanteld moet worden, bijv. voor het transport; – als de machine korte tijd zonder toezicht blijft; – vóór het bijtanken. Alleen bijtanken bij koude motor!
	VOORZICHTIG Het contact met de scherpe kanten van de messenbalk en met andere scherpe kanten van het toestel kan tot letsels leiden. Bij onderhouds- en reinigingswerkzaamheden steeds veiligheidshandschoenen dragen.
	VOORZICHTIG Gevaar voor geluid - Oorbescherming aanbevolen bij langdurige blootstelling.

5 GEBRUIK CONFORM DE VOORSCHRIFTEN

- Het apparaat is uitsluitend bedoeld voor het maaien van gras en gazon in het kader van de tuin- en landschapsverzorging ("Doelmatig gebruik"). Elke daarboven uitgaande inzet geldt als niet doelmatig; voor hieruit resulterende schade is de fabrikant niet aansprakelijk; het risico hiervoor draagt alleen de gebruiker. Tot het doelmatig gebruik behoort ook de naleving van de door de fabrikant voorgeschreven operationele, onderhouds- en instandhoudingsvoorwaarden.
- Bij de inzet in publieke plantsoenen, parken, op sportterreinen, straten en in agrarische en bosbouwbedrijven is bijzondere voorzichtigheid vereist.
- De maaier mag met name niet worden ingezet voor het snoeien van struikgewas, heggen en struiken, voor het snoeien van rankende klimplanten of van begroeiing op daken en balkons, noch voor het afzuigen en/of vrij blazen van stoepen.
- Het gebruik van alle door de fabrikant niet vrijgegeven aanvullende en aanbouwapparaten is niet toegelaten. Bij gebruik van zulke aanvullende en aanbouwapparaten komen de CE-conformiteit en het recht op garantie te vervallen. Eigenmachtige veranderingen aan deze grasmaaier sluiten een aansprakelijkheid van de fabrikant voor daaruit resulterende schade uit.

6 ALGEMENE VEILIGHEIDSVOORSCHRIFTEN VOOR HANDMATIG BESTUURDE CIRKELMAAIERS (BENZINE)

Algemene veiligheidsinstructies



Lees voor uw eigen veiligheid en om een goede werking te garanderen zorgvuldig de gebruiksaanwijzing. Maak u vertrouwd met de bedieningselementen en het juiste gebruik van de machine. De gebruiksaanwijzing bewaren om hem te kunnen raadplegen.

- Denk eraan dat de bediener van de machine of de gebruiker verantwoordelijk is voor ongevallen met andere personen of hun eigendom.
- Deze gebruiksaanwijzing hoort bij de machine en moet in het geval van doorverkoop aan de koper van het apparaat worden overhandigd.
- Sta nooit toe dat kinderen en personen onder 16 jaar, noch andere personen die de gebruiksaanwijzing niet kennen, de machine gebruiken. Plaatselijke voorschriften kunnen de minimumleeftijd van de gebruiker vastleggen.
- Geef iedereen die met het apparaat moet werken uitleg over de mogelijk gevaarlijke momenten, en over hoe ongevallen kunnen worden vermeden. Dit apparaat mag alleen door personen gebruikt, onderhouden en gerepareerd worden, die hiermee vertrouwd en over de gevaren onderricht zijn.
- Dit apparaat is niet ervoor bedoeld om te worden gebruikt door personen met beperkte fysieke, sensorische of mentale vermogens en/of bij gebrek aan kennis, tenzij een voor hun veiligheid verantwoordelijke persoon op hen toeziet en hen aanwijzingen geeft hoe het apparaat gebruikt moet worden. Deze toezichthouder moet van tevoren beslissen of de persoon met beperkte fysieke, sensorische of mentale vermogens voor deze activiteit geschikt is.



Maai nooit als er personen, met name kinderen, of dieren in de buurt zijn.

- Berg uw machine veilig op! Ongebruikte apparaten moeten in een droge, afgesloten ruimte en ontoegankelijk voor kinderen bewaard worden.
- Veiligheids- en beschermingsrichtingen van de machine mogen niet gemanipuleerd of gedeactiveerd worden!
- De kabelinstallering mag niet worden gemanipuleerd, bijv. door verwijderen van kabelklemmen of aanbrengen van extra kabelbinders! De kabels moeten zodanig tegen de buitenkant van de boom liggen dat ze bij het neerklappen van de boom niet verpletterd of overbelast worden. Een beschadigde kabel kan tot een technisch defect van de machine leiden.

Vorbereidende maatregelen

- Tijdens het maaien moet altijd stevig, gesloten, antislip schoeisel of werkschoenen en een lange broek worden gedragen. Vermijd het dragen van losse kleding of kleding met hangende touwen of riemen. Maai niet op blote voeten of in sandalen. Ter bescherming van de ogen draagt u een veiligheidsbril.
- Luide geluiden kunnen tot gehoorschade leiden. Gehoorbescherming dragen.



Controleer vóór en tijdens het maaien het terrein waarop het apparaat wordt ingezet volledig, en verwijder alle stenen, stokken, draden, speelgoed en andere vreemde voorwerpen die gegrepen en weggeslingerd kunnen worden.



Controleer voor en tijdens het maaien het terrein op stroomvoerende kabels en verwijder deze indien mogelijk.

Rijd nooit met ingeschakeld snijgereedschap over stroomvoerende kabels. Gevaar: elektrische schok!

Bij beschadiging van een stroomvoerende kabel het apparaat uitzetten en de kabel van het voedingsnet loskoppelen.



Wanneer u voor het onderhoud van uw gazon ook een maairobot gebruikt, moeten de volgende veiligheidsinstructies met betrekking tot werkkoppervlak van de maairobot in acht worden genomen:

- vóór de werkzaamheden op deze oppervlakken (maaien, verticuteren, enz.) moet altijd het bereik van de begrenzingskabel worden gecontroleerd.
- wanneer de kabels in de aarde zijn gelegd, moeten deze worden gecontroleerd, er mogen geen kabels te zien zijn, speciale aandacht is geboden voor het laadstation.
- wanneer de begrenzingskabels bovengronds zijn gelegd, moeten deze direct op de ondergrond gespannen verlopen en niet slap rondslingeren in het gras. De kabels moeten voldoende door begrenzingsnagels gefixeerd zijn, zie gebruiksaanwijzing.
- de begrenzingsnagels mogen niet uitsteken, anders moeten ze ingedrukt worden.
- rondslingerende kabelresten voor de maaier verwijderen.

Bij de hierboven beschreven omstandigheden bestaat het gevaar dat de kabel door het gereedschap naar binnen getrokken en opgewikkeld wordt, wat kan leiden tot ernstige verwondingen.

- Naar beneden hangende takken en soortgelijke hindernissen kunnen de gebruiker verwonden of het maaien belemmeren. Vóór het maaien op mogelijke hindernissen zoals bijv. naar beneden hangende takken letten en deze snoeien of verwijderen.

WAARSCHUWING



- Benzine is licht ontvlambaar en uiterst explosief. Brand en explosies kunnen zware letsels en materiële schade veroorzaken.
- Benzine alleen in een goedgekeurde jerrycan en voor kinderen ontoegankelijk bewaren.
- Tank niet in het voertuig, op een laadvloer of een aanhanger met kunststofbekleding vullen. Tank voor het vullen met brandstof niet in de nabijheid van het voertuig en steeds op de bodem afzetten.
- Tank alleen in de open lucht met een koude motor. Tijdens het tanken zijn roken en open vuur verboden.
- Met benzine aangedreven apparaten die zich op een laadvlak of een aanhanger bevinden, niet vanuit de pomp voltanken, maar voltanken met een draagbare jerrycan.
- Tank benzine voor u de motor start.
- Open de tankdop niet en tank geen benzine bij een draaiende motor of als het apparaat heet is.
- Probeer de motor niet te starten als u benzine heeft gemorst. Verwijder in plaats daarvan het apparaat van de met benzine vervuilde plek en veeg de overgelopen brandstof van de motor af. Probeer de motor niet te starten voordat de benzinedampen zijn vervlogen.
- Sluit benzinetank en jerrycan om veiligheidsredenen weer volledig af.
- Vervang bij beschadiging de benzinetank en de tankdop.

- Vóór het gebruik moet altijd door een zichtcontrole gecontroleerd worden of het snijgereedschap, bevestigingsschroeven en de hele snijeenheid versleten of beschadigd zijn. Ter vermijding van onbalans moeten versleten of beschadigde messen en bevestigingsschroeven door een geautoriseerde vakwerkplaats worden vervangen.
- De toestand van de pictogrammen moet bij elke inzet gecontroleerd worden. Versleten of beschadigde pictogrammen moeten worden vervangen.

Gebruik

- Het machine mag niet in explosiegevaarlijke omgeving worden gebruikt.
- Laat de verbrandingsmotor niet draaien in afgesloten ruimten waarin zich gevaarlijke verbrandingsgassen kunnen ophopen. Gevaar voor vergiftiging!
- Draggers van pacemakers mogen bij draaiende motor geen motoronderdelen aanraken die onder spanning staan.
- Opgelet! Apparaat niet voor aanzuigopeningen van ruimtebeluchtingstoestellen laten lopen.
- Maai niet bij slecht weer, als het gevaar van blikseminslag bestaat.
- Bougiestekker nooit bij lopende motor eraf trekken. Gevaar: elektrische schok!
- Koppel de bougiestekker alleen los als de motor is afgekoeld. Verbrandingsgevaar!
- Geen koptelefoon dragen om naar de radio of muziek te luisteren. Veiligheid bij het onderhoud en het bedrijf vereisen onbeperkte aandacht.
- Maai alleen bij daglicht of met voldoende licht. Bestuur de machine stapvoets.
- Pas de rijsnelheid aan de persoon en het terrein aan. Verhoog de snelheid langzaam totdat u de juiste snelheid heeft bereikt en schakel eventueel de rijaandrijving uit.
- Bijzonder voorzichtig zijn als onoverzichtelijke hoeken, struiken, bomen of andere hindernissen het zicht kunnen beïnvloeden.
- niet te dicht bij gaten, sloten en taluds rijden. De machine kan plotseling over de kop gaan als een wiel over de rand van een gat of talud rijdt of als een rand plotseling meegeeft.
- Voorzichtig bij het maaien onder speeltoestellen (bv. schommels). Het apparaat zou in een onveilige positie kunnen komen. Er bestaat gevaar voor letsel.
- De machine niet tijdens ziekte, moeheid of onder invloed van alcohol, medicijnen of drugs bedienen.
- Indien mogelijk moet het gebruik van het toestel bij nat weer worden vermeden. Er bestaat gevaar voor uitglijden.
- Zorg ervoor dat u op hellingen altijd stevig staat. Maai op een helling in dwarsrichting, nooit naar boven of naar beneden. Wees bijzonder voorzichtig als u op een helling van rijrichting verandert.
- Maai niet op al te steile hellingen! Het maaien op hellingen brengt extra gevaren met zich mee. Uw grasmaaier is zo krachtig, dat hij nog kan maaien op hellingen die tot 48% (26° helling) aflopen. Om veiligheidsredenen raden wij u echter

dringend aan om dit theoretische potentieel niet te volle te benutten. Zorg altijd voor een stabiele stand. In principe mogen met de hand geleide grasmaaiers bij hellingen steiler dan 26% (15° helling) niet worden ingezet. Het gevaar dreigt dat de stabiliteit verloren gaat.

- Wees bijzonder voorzichtig als u de machine omkeert of deze naar u toe trekt.
- Bij achterwaartse bewegingen met de machine kunt u struikelen. Vermijd achteruitlopen. Vermijd abnormale lichaamshoudingen. Zorg ervoor dat u stevig staat en niet uw evenwicht verliest.
- Houd de door de lengte van de stuurboom bepaalde veilige afstand aan.
- Om een afglijden van het toestel tijdens het dragen te verhinderen, dient u het toestel steeds vast te nemen met de daarvoor voorziene grijpinrichtingen (draaggreep, behuizing, duwstangeinden of onderste gedeelte van de duwstang). Niet vastnemen aan de uitwerplep!
- Neem voor het optillen of dragen het gewicht van de machine in acht (zie technische gegevens). Het optillen van grote gewichten kan leiden tot problemen met de gezondheid.
- Til de machine nooit op en draag deze nooit met draaiende motor.
- Gebruik de machine nooit met beschadigde of ontbrekende veiligheids- en beschermingsinrichtingen. Ontbrekende of beschadigde veiligheids- en beschermingsinrichtingen brengen uw veiligheid en de veiligheid van andere personen in gevaar.

Veiligheidsinrichtingen zijn (zie hoofdstuk **Beschrijving van de componenten**):



- Veiligheidsschakelbeugel messtop (1)
De grasmaaier is uitgerust met een messtop-inrichting. In het lopende bedrijf en op een moment van gevaar wordt door de beugel los te laten het mes van de mesbalk gestopt. De mesbalk moet binnen 3 seconden tot stilstand komen. De beugel moet na het loslaten in elk geval weer in de in de afbeelding „Beschrijving van de componenten“ getoonde positie terugspringen. Als dit niet het geval is, dan moet dit onmiddellijk door een geautoriseerde vakwerkplaats gecontroleerd worden.
Verwondingsgevaar!
Als de nalooptijd van het apparaat groter is, het apparaat niet meer gebruiken en naar een geautoriseerde vakwerkplaats brengen.
Metten van de nalooptijd
Na het inschakelen van het maaiwerk draait het mes en is een windgeluid hoorbaar. De nalooptijd komt overeen met de duur van het windgeluid na het stoppen van de mesbalk, en deze kan met een stopwatch worden gemeten. De functie van de veiligheidsschakelbeugel mag in geen geval buiten werking worden gesteld. Men moet controleren of de veiligheidsschakelbeugel werkt zoals voorgeschreven. Als dat niet het geval is, moet hij door een erkend vakbedrijf gerepareerd worden. Om de goede werking van de veiligheidsinrichting te garanderen moet de schakelbeugel, het schakelhuis met bowdenkabel en de mesrem regelmatig, echter ten minste eenmaal per maaiseizoen, door een erkend vakbedrijf gecontroleerd worden.

Beschermingsinrichtingen zijn (zie hoofdstuk **Beschrijving van de componenten**):



- Behuizing, grasopvangzak, uitwerplep (14), deflector
Deze beschermingsinrichtingen beschermen tegen letsels door omhoog geslingerde voorwerpen. Het toestel mag niet met beschadigde behuizing c.q. zonder reglementair bevestigde opvangzak resp. deflector of tegen de behuizing aanliggende uitwerplep worden gebruikt.



- Behuizing
Deze beveiligingsvoorziening beschermt tegen letsel door contact met de roterende mesbalk. Het apparaat mag niet met beschadigde behuizing worden gebruikt. Erop letten dat handen en voeten niet onder de behuizing komen.



- Afdekkingen van de riemaandrijving (12), motorafdekkingen (5)
Deze beveiligingsvoorzieningen beschermen letsel door bewegende onderdelen. Het apparaat mag niet met beschadigde c.q. zonder op de voorgeschreven wijze bevestigde afdekkingen worden gebruikt.
- Veiligheidsrooster voor de uitlaat (11)
De motor/uitlaat wordt zeer heet. Het veiligheidsrooster beschermt

tegen verbrandingen.

Het toestel niet zonder veiligheidsrooster voor de uitlaat gebruiken.

De beschermingsinrichtingen mogen niet veranderd worden.

- Wijzig de basisafstelling van de motor niet of jaag hem niet over zijn toeren.
- Tijdens het startproces de aandrijving, indien voorhanden, niet inschakelen.



Let er bij het in bedrijf nemen op dat uw voeten op een veilige afstand van het maaisysteem staan.



Bij het inschakelen van het maaiwerk mag de machine niet omhoog worden gekanteld, maar, indien vereist, door de duwboom omlaag te duwen slechts zo schuin worden gezet, dat het snijgereedschap in de van de gebruiker afgewende richting wijst, maar niet verder dan absoluut noodzakelijk is. Voordat het apparaat weer op de grond staat, moeten beide handen zich aan het bovenste deel van de duwboom bevinden.



Houd handen en voeten altijd uit de buurt van draaiende onderdelen. Zorg ervoor dat handen en voeten niet onder de behuizing komen. Houd u altijd verwijderd van de uitwerpopening.



Stop de motor, trek de bougiestekker eraf, vergewis u ervan dat alle bewogen delen volledig stilstaan en dat de contactsleutel, indien voorhanden, uitgetrokken is:

- als de machine verlaten wordt;
- voordat u de machine controleert, reinigt of er werkzaamheden aan uitvoert;
- voordat u blokkeringen loswerkt of verstoppingen in het uitwerpkanaal elimineert;
- als er een vreemd voorwerp werd geraakt;
- als de machine abnormaal begint te trillen.

- Wanneer er een vreemd voorwerp werd getroffen en als de machine blokkeert, bijv. als u tegen een hard voorwerp rijdt, moet u een vakhandelaar laten controleren of er onderdelen van de machine beschadigd of vervormd zijn. Ook de mogelijk noodzakelijke reparaties steeds door een geautoriseerde vakwerkplaats laten uitvoeren.

- Als de machine ongewoon sterk begint te trillen of abnormale geluiden begint te maken, dan is een onmiddellijke controle door een geautoriseerde vakwerkplaats vereist. Hoge trillingen op uw handen kunnen schadelijk zijn voor de gezondheid. Wend u als er sterke trillingen optreden meteen tot een geautoriseerde vakwerkplaats.

WAARSCHUWING

De in deze bedieningshandleiding vermelde geluids- en trillingsniveaus zijn de maximum waarden voor de inzet van het apparaat. De inzet van een snij-element in onbalans, overmatige bewegingssnelheid of gebrekkig onderhoud zijn van aanzienlijke invloed op geluidsemisatie en trillingen. Daarom is het noodzakelijk om voorzorgsmaatregelen te treffen, zodat eventuele schade als gevolg van hoge geluidsniveaus en belasting door trilling wordt vermeden. Onderhoud het apparaat goed, draag een gehoorbescherming, en neem pauzes tijdens het werk. De in deze bedieningshandleiding opgesomde onderhoudswerkzaamheden uitvoeren en het apparaat regelmatig door een geautoriseerde werkplaats laten controleren en onderhouden.



Schakel het maaiwerk uit door de beugel voor de messtop los te laten, en vergewis u ervan dat het snijgereedschap stilstaat:

- bij het rijden buiten het gazon op wegen of straten;
- als u de snijhoogte wilt verstellen;
- voordat u de grasvangzak eraf neemt;
- voordat u de mulchstop verwijdert.

- Zet de motor af en controleer of de contactsleutel, indien voorhanden, uitgetrokken is:
 - als u de maaier moet optillen of kantelen, bijv. voor het transport;
 - als u de machine korte tijd verlaat;
 - voordat u bijtankt. Alleen bijtanken bij koude motor!
- Indien de motor een benzinekraan bezit, dient deze na het maaien dicht te worden gedraaid.

Onderhoud en opslag

- Onvoldoende onderhoud van uw apparaat leidt tot veiligheidsrelevante gebreken.
- Zorg ervoor dat alle schroefverbindingen goed zijn vastgeschroefd en dat het toestel in een veilige arbeidstoestand is.



U mag alleen bij uitgeschakeld maaisysteem de uitwerpklep openen en de grasopvangzak verwijderen of de mulchprop verwijderen.



Bewaar de machine nooit met benzine in de tank in een gesloten ruimte waarin eventueel benzinedampen met open vuur of vonken in contact kunnen komen of kunnen ontvlammen.



Uitlaat en motor bereiken tijdens het gebruik zeer hoge temperaturen. Voor onderhouds- en reinigingswerkzaamheden de machine tenminste 15 minuten laten afkoelen.

- Houd, om brandgevaar te vermijden, de motor, uitlaat en brandstoftank vrij van gras, bladeren en lekkende olie (vet). Bij het omhoog kantelen of op de zijkant leggen erop letten dat er geen olie of benzine uitloopt. Brandgevaar! Laat de motor eerst afkoelen, voordat u de machine in een afgesloten ruimte wegzet. De machine in geen geval in de nabijheid van open vuur of warmtebronnen zoals boilers of verwarmingen wegzetten.



Controleer elke keer voordat u gaat maaien of de grasopvangbak niet versleten is en of die nog goed functioneert.



Controleer elke keer voordat u gaat maaien de toestand en de goede bevestiging van het mes. De bevestigingsschroef van het mes moet altijd door een geautoriseerde vakwerkplaats worden aangedraaid. Als de messchroef te los of te vast wordt aangedraaid, dan kunnen meskoppeling en mesbalk beschadigd worden of loskomen, hetgeen zware verwondingen kan veroorzaken. Een versleten of beschadigd mes moet absoluut worden vervangen.

Het vervangen, bijlijpen en uitbalanceren van het mes moet worden uitgevoerd door een erkend vakbedrijf.

Door een foutief gemonteerde meskoppeling kan de mesbalk losraken, wat tot ernstige verwondingen kan leiden.

Een ondeskundig geslepen en niet uitgebalanceerd mes kan sterke trillingen veroorzaken en de grasmaaier beschadigen.

- Vervang om veiligheidsredenen versleten of beschadigde onderdelen.



Draag bij onderhouds- en reinigingswerkzaamheden altijd veiligheidshandschoenen.



Onderhouds- en reinigingswerkzaamheden mogen alleen worden uitgevoerd op vlakke ondergronden bij uitgeschakelde motor en uitgetrokken bougiestekker. Een regelmatig onderhoud is onontbeerlijk voor de veiligheid en het behoud van het prestatievermogen.

- Bougiestekker nooit bij lopende motor eraf trekken! Gevaar: elektrische schok.
- Koppel de bougiestekker alleen los als de motor is afgekoeld. Verbrandingsgevaar!
- Op goede zitting van de bougiestekker letten! Gevaar: elektrische schok.
- Indien de tank geleedigd dient te worden, dan moet dit in open lucht en bij koude motor te gebeuren. Er op letten, dat er geen brandstof wordt gemorst.

Om garantie- en veiligheidsredenen mogen er alleen originele onderdelen worden gebruikt.

Niet gelijkwaardige onderdelen kunnen de machine beschadigen en uw veiligheid in gevaar brengen.

7 BESCHRIJVING VAN DE COMPONENTEN

47-K VARIO B, R47KB



- 1 Veiligheidsschakelbeugel messtop
- 2 Varioactivering
- 3 Aandrijfschakelbeugel
- 4 Tankafsluiting
- 5 Motorafdekking
- 6 Brandstofkraan
- 7 Luchtfilter
- 8 Bougie
- 9 Snijhoogte-instelling
- 10 Draaggreep
- 11 Uitlaatrooster
- 12 Afdekkingen van de riemaandrijving
- 13 Olievulopening met peilstok
- 14 Uitwerpklep
- 15 Snelspanner
- 16 Startkabelgreep
- 17 Activeringshendel voor motor
- 18 Inschakelhendel snijwerk

54-K VARIO B, JX90



- 1 Veiligheidsschakelbeugel messtop
- 2 Varioactivering
- 3 Aandrijfschakelbeugel
- 4 Tankafsluiting
- 5 Motorafdekking
- 6 Snijhoogte-instelling
- 7 Brandstofkraan
- 8 Luchtfilter

- 9 Bougie
- 10 Draaggreep
- 11 Uitlaatrooster
- 12 Afdekkingen van de riemaandrijving
- 13 Olivulopening met peilstok
- 14 Uitwerpklep
- 15 Snelspanner
- 16 Startkabelgreep
- 17 Activeringshendel voor motor
- 18 Inschakelhendel snijwerk

Alle modellen

8 VOORBEREIDENDE WERKZAAMHEDEN

Voor de montage van de maaier zitten de volgende onderdelen in de verpakking:

- Maaier met voorgemonteerde duwboom
- Vangdoek, vangzakframe
- Gereedschapszak met de volgende inhoud:
 - Bedieningshandleiding met Conformiteitsverklaring
 - Garantiebepalingen (afhankelijk van het model)
 - bougiesleutel
 - Diverse montageonderdelen.

Als er onverwacht een deel ontbreekt, gelieve dan contact op te nemen met uw specialist.

OPGELET

Vóór montage van de duwboom en van de startkabelhouder altijd de bougiestekker uittrekken! Na montage, ten laatste vóór het starten van de motor de bougiestekker weer erop drukken!

Duwboom omhoog zetten (Afbeelding A1 + B1 + V4)

BELANGRIJK

Let erop, dat de bowdenkabels bij optillen van de duwboom niet geknikt worden of bekneld raken!

BELANGRIJK Let erop, dat de kabel bij het uit elkaar- en dichtklappen van de stuurbomen niet ingeklemd, bekneld, verdraaid of overstrekt kan worden! De kabel altijd aan van de buitenkant van de boomverbinding leiden. Een beschadigde kabel kan tot een technisch defect van de machine leiden.

De Z-vormig ingeklapte duwboom in onderstaande volgorde naar boven uit elkaar trekken:

- Eerst het onderstuk van de duwboom omhoog tillen **A1**, dan de uiteinden van het onderstuk zo ver uit elkaar duwen, dat de aan beide kanten naar binnen wijzende arrêteringsnokken inklikken in de bijhorende boringen **B1**. Er kunnen drie verschillende hoogtes van de duwboom worden ingesteld.
- De vleugelmoeren/gerande moeren aan beide kanten met de hand stevig aandraaien **B1**.
- Het bovenste deel van de duwboom zover optillen tot het bovenstuk en onderstuk op één niveau liggen **V4**.
- De snelspanner voor het bevestigen van het bovenstuk en onderstuk van de boom wordt vooraf in de fabriek ingesteld.
 1. Snelspanner naar boven tegen de boom trekken.
 2. Schroeven handvast aandraaien.
 3. Snelspanner openen.
 4. Schroeven een kwart tot halve omwenteling vastdraaien.
 5. De snelspanner weer naar boven trekken en controleren of de bomen stevig met elkaar verbonden zijn, anders nogmaals corrigeren.
- De instelling noteren. Wanneer de spanning te zijner tijd verslapt moeten de schroeven opnieuw worden aangedraaid.

47-K VARIO B, R47KB

VOORZICHTIG

Bij de activering van de hoogteverstelling van de duwboom kan het gebeuren dat de boom ongewild omslaat bij het losdraaien van de vleugelmoeren **B1 voor de bevestiging van het onderstuk aan de behuizing (maar zo ver losdraaien, dat de boom vrij kan worden bewogen) en het losspringen van de vergrendelingsnokken uit de boringen in de behuizing. Bovendien kunnen er tussen onderstuk van de duwboom en behuizing plaatsn ontstaan waar u zich kunt kneuzen. Er bestaat verwondingsgevaar!**

54-K VARIO B, JX90

VOORZICHTIG

Bij de activering van de hoogteverstelling van de duwboom kan het gebeuren dat

de boom ongewild omslaat bij het losdraaien van de geribde moeren **B1 voor de bevestiging van het onderstuk aan de behuizing (maar zo ver losdraaien, dat de boom vrij kan worden bewogen) en het losspringen van de vergrendelingsnokken uit de boringen van de boombevestiging. Bovendien kunnen er tussen onderstuk van de duwboom en boombevestiging/behuizing plaatsn ontstaan waar u zich kunt kneuzen. Er bestaat verwondingsgevaar!**

Alle modellen

Montage van de startstang (Afbeelding L1)

- Startkabelhouder (1) uit de gereedschapszak nemen.
- Moer zo ver eruit draaien, dat de beide helften over de duwboom kunnen worden geschoven.
- Op de bovenste duwboom zit een sticker (2) voor de positionering van de startkabelhouder.

OPGELET

Om veiligheidsredenen mag de startkabelhouder alleen in de opgegeven positie worden gemonteerd.

- De activeringshendel (3) in stand „STOP“ (4) schuiven, de startkabel (5) uittrekken en in de startkabelhouder leiden.
- De beide helften samenvoegen (6), moer weer vastdraaien. Zo wordt verhinderd dat de startkabel eruit springt.
- De startkabelhouder moet zo gemonteerd/uitgericht worden, dat de startkabel vrij loopt en niet tegen andere delen aanwrijft.

Opvangzak aan de maaier hangen (Afbeelding R1 + S1)

- Het vangzakframe met de beugel vooraan in de vangdoek zetten. De bovenste naden van de vangdoek aan de beugel uitrichten. Er op letten dat de beschermhoeken van de opvangdoek de achterste hoeken van het vangzakframe omhullen (**alleen voor 54-K VARIO B, JX90**).
- De bevestigingsprofielen op het voorste raam van het vangzakframe drukken **R1**.
- De uitwerpklep van de maaier naar boven openen.
- De grasvangzak optillen aan de draagbeugel, de schans (1) **R1** aan de vangzakopening in de uitwerpopening zetten en de grasvangzak met de beide zijdelingse haken boven aan de maaierbehuizing inhangen **S1**.
- De uitwerpklep op de grasvangzak klappen.

Instellen van de maaihoogte (Afbeelding I)



Veiligheidsinstructie!

Verklaring van de symbolen zie tabel pagina 3

De door u gewenste maaihoogte wordt ingesteld met de hendel (1) op de linkerkant van de maaimachine.

- De hendel uit de inkeping trekken en na verschuiving naar de zijkant weer fixeren in de gewenste positie.
- De markering links op het huis geeft de maaihoogte aan.

BELANGRIJK

Het maaien op de laagste snijhoogte mag alleen gebeuren op vlakke en gladde gazons!

Gelieve er rekening mee te houden dat de onderste snijhoogte-instellingen alleen bij optimale omstandigheden gebruikt mogen worden. Als u de snijhoogte te laag kiest, dan kan de grasnerf beschadigd en onder bepaalde omstandigheden zelfs vernield worden.

Behalve de snijhoogte beïnvloedt ook de rijsnelheid het snijbeeld en opvangresultaat. Snijhoogte en rijsnelheid aanpassen aan de hoogte van het te snijden gras, indien nodig de rijaandrijving niet inschakelen.

9 VOOR DE EERSTE INGEBRUIKNEMING



Veiligheidsinstructie!

Verklaring van de symbolen zie tabel pagina 3

Alle schroefverbindingen en de bougiestekker controleren op goede bevestiging. De schroeven eventueel aandraaien! Met name de bevestiging van de mesbalk moet gecontroleerd worden (zie hiervoor hoofdstuk „Onderhoud van de mesbalk“).

De bevestigingsschroef van het mes moet altijd door een geautoriseerde vakwerkplaats worden aangedraaid. Als de messchroef te los of te vast wordt aangedraaid, dan kunnen meskoppeling en mesbalk beschadigd worden of loskomen, hetgeen zware verwondingen kan veroorzaken.

De grasmaaier is uitgerust met een messtop-inrichting.

Vóór de eerste inbedrijfstelling controleren of de veiligheidsschakelbeugel voor de messtop foutloos functioneert. Als de schakelbeugel wordt losgelaten, dan moet de mesbalk binnen drie seconden tot stilstand komen.

De beugel moet na het loslaten in elk geval weer in de in de afbeelding „Beschrijving

van de componenten" getoonde positie terugspringen.

Als dit niet het geval is, dan moet dit onmiddellijk door een geautoriseerde vakwerkplaats gecontroleerd worden.

Verwondingsgevaar!

Als de nalooptijd van het apparaat groter is, het apparaat niet meer gebruiken en naar een geautoriseerde vakwerkplaats brengen.

Metten van de nalooptijd

Na het inschakelen van het maaiwerk draait het mes en is een windgeluid hoorbaar. De nalooptijd komt overeen met de duur van het windgeluid na het stoppen van de mesbalk, en deze kan met een stopwatch worden gemeten.

Veiligheids- en beschermingsinrichtingen van de machine mogen niet gemanipuleerd of gedeactiveerd worden!

Erop letten dat alle beschermingsinrichtingen zoals voorgeschreven aangebracht en niet beschadigd zijn!

Olie bijvullen (Afbeelding Y1)



Veiligheidsinstructie!
Verklaring van de symbolen zie tabel pagina 3

BELANGRIJK

Schade vermijden! De motor wordt zonder olie geleverd. De motor moet voor het starten met olie worden gevuld.

Vóór de eerste start motorolie (hoeveelheid en kwaliteit zie technische gegevens) met een trechter na de meetstaaf eraf te hebben geschroefd in deze opening gieten.

- De maaier parkeren op vlakke ondergrond.
- Olie langzaam in de vulopening gieten. Niet overvullen.
- **Oliepeil controleren**
Meetstaaf eruit nemen. De meetstaaf afvegen met een schone doek, weer erin steken, maar niet vastschroeven. Dan de meetstaaf weer uit nemen en het oliepeil aflezen. De olie moet tussen de markeringen „L” en „H” staan. Eventueel olie bijvullen.
Het oliepeil mag echter de max.-markering „H” van de meetstaaf niet overschrijden. Overvullen leidt tot beschadigingen aan de motor.
Meetstaaf weer erin zetten en vastdraaien.
- Na de eerste vulling het bord „NO OIL” (GEEN OLIE) boven aan de motor verwijderen.

Brandstof invullen



Veiligheidsinstructie!
Verklaring van de symbolen zie tabel pagina 3

- Gebruik als tankvulling alleen verse en schone loodvrije standaard brandstof. In geen geval alkylaatbenzine gebruiken!
Brandstof met maximaal 10% ethanol of 15% MTBE is acceptabel.
Nooit benzine met een ethanolgehalte van meer dan 10% of een MTBE-gehalte van meer dan 15% gebruiken, omdat daardoor schade aan de motor of het brandstofsysteem kan ontstaan.
- Brandstofdruk moet gesloten zijn **A**!
- Tankdeksel eraf schroeven.
- Brandstof met een trechter erin doen tot max. onderkant van de vulopening.
- Tankdeksel erop zetten en vastschroeven.

10 STARTEN VAN DE MOTOR (AFBEELDING A + C + E)

De motor mag alleen achter de maaier staande worden gestart.

VOORZICHTIG

Startkabelgreep tijdens het starten stevig vastpakken. De greep zou anders uit de hand kunnen glijden. Verwondingsgevaar!

- Brandstofdruk (1) openen **A**.
- De activeringshendel (2) in stand "MAX" (3) schuiven **C**.
- De startkabel (4) langzaam uittrekken, tot er een weerstand merkbaar wordt.
Nu de greep weer terugbrengen in zijn uitgangspositie en dan snel uittrekken **E**, de motor begint te lopen, de kabel langzaam terugvoeren.
- In stand "MAX" werkt de motor met zijn hoogste vermogen bij max. toerental, dat vereist is voor een mooi snijbeeld (motortoerental = mestoerental).
- Om de grasvangzak leeg te maken kan de hendel (2) in stand (5) worden geschoven **C**.

11 INSCHAKELEN VAN HET MAAISYSTEEM (AFBEELDING H3)



Veiligheidsinstructie!
Verklaring van de symbolen zie tabel pagina 3

Het maaisysteem alleen achter de maaier staande inschakelen.

De maaier in elk geval op een vlak, niet met hoog gras begroeide ondergrond zetten (te hoog gras remt de aanloop van de mesbalk en bemoeilijkt het startproces). Bij het starten van de motor mag de machine niet omhoog worden gekanteld, maar, indien vereist, door de duwboom omlaag te duwen slechts zo schuin worden gezet, dat het snijgereedschap in de van de gebruiker afgewende richting wijst, maar niet verder dan absoluut noodzakelijk is. Voordat het apparaat weer op de grond staat, moeten beide handen zich aan het bovenste deel van de duwboom bevinden.

- De veiligheidsschakelbeugel (1) op het bovenste deel van de stuurboom drukken en vasthouden.
- De hendel (2) tot aan de aanslag **vlot** naar voren schuiven en loslaten. De hendel komt automatisch terug in zijn uitgangspositie.

BELANGRIJK

Langzaam inschakelen van het maaisysteem leidt tot een overmatige slijtage van de rem- en koppelingvoeringen en een oververhitting van het volledige remkoppelingssysteem.

Voor een onberispelijke functie van het startsysteem is het noodzakelijk, dat het maaisysteem overeenkomstig de bovenstaand beschreven volgorde wordt gestart.

12 UITSCHAKELEN VAN HET MAAISYSTEEM (AFBEELDING I3)

- Veiligheidsbedieningshendel voor de messenrem vlot loslaten.

BELANGRIJK

Op het moment dat de veiligheidsbedieningshendel wordt losgelaten, klapt deze door veerkracht weer terug in zijn uitgangspositie, de messenrem is nu geactiveerd en binnen drie seconden komt het messenbalk tot stilstand.

13 UITSCHAKELEN VAN DE MOTOR (AFBEELDING I3 + G3 + A)

- Veiligheidsbedieningshendel voor de messenrem vlot loslaten **I3**.
- De bedieningshendel in de stand STOP schuiven **G3**.
- Brandstofdruk sluiten **A**.

14 STOPPEN IN GEVAL VAN NOOD

Veiligheidsschakelbeugel en aandrijfschakelbeugel loslaten.

- De maaier stopt.
- Het mes komt tot stilstand.

OPGELET

Vóór elk maaien controleren of de veiligheidsschakelbeugel voor de mesrem en de schakelbeugel voor de rijaandrijving foutloos functioneren.

- **als de veiligheidsschakelbeugel wordt losgelaten, dan moet de mesbalk binnen drie seconden blijven stilstaan.**
- **als de schakelbeugel voor de rijaandrijving wordt losgelaten, dan moet de machine meteen tot stilstand komen.**

Anders de dichtstbijzijnde geautoriseerde vakwerkplaats opzoeken.

15 RIJAANDRIJVING

Bediening van de achterwielaandrijving (Afbeelding G)

De achterwielaandrijving wordt via de schakelbeugel (1) aan de bovenste duwboom (2) bij lopende motor en maaiwerk in- en uitgeschakeld:

- Aan de schakelbeugel trekken en vasthouden = maaier rijdt.
- Schakelbeugel loslaten = maaier blijft staan (0-stand).

Bij het rijden buiten het gazon op wegen of straten de aandrijving alleen inschakelen bij lopende motor.

AANWIJZING

De achterwielen klikken, als de maaier voorwaarts wordt geschoven.

47-K VARIO B, R47KB

De schakelbeugel moet altijd stevig tegen de bovenste duwboom aan worden getrokken. Ondeskundige activering leidt tot beschadiging van de transmissie. De hogere weerstand van de beugel in de begintoeestand is gewenst, en heeft als doel om een verkeerde bediening te bemoeilijken.

Alle modellen

Regelen van de snelheid (Afbeelding H)

BELANGRIJK

Het regelen van de snelheid mag alleen geschieden als de motor draait, om beschadigingen te voorkomen!

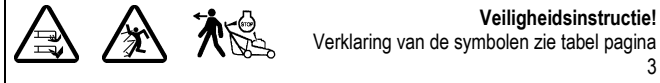
De rijsnelheid wordt ingesteld met de links aangebrachte greep.

- Om de snelheid in te stellen de greep in beide richtingen draaien en aldus de gewenste snelheid instellen. De pijl op de draaigreep geeft de rijsnelheid aan.
 - Stand „Haas” = snel (max. snelheid).
 - Stand „Schildpad” = langzaam (min. snelheid).

AANWIJZING

Maaien met te hoge snelheid leidt tot een slecht snijbeeld resp. Opvangresultaat. Pas de snelheid altijd aan aan de omstandigheden. Bij langere afgesneden grassprietten moet een langzamere rijsnelheid worden gekozen.

16 GRASOPVANGINRICHTING



Gebruik met grasopvangzak

WAARSCHUWING

Bij gebruik van de grasvangzak moet deze volledig gemonteerd en in perfecte technische staat zijn.

Bij het maaien erop letten, dat de grasvangzak tijdig wordt leeggemaakt. Het TurboSignaal op de grasvangzak geeft u het juiste moment aan om hem leeg te maken.

54-K VARIO B, JX90

In plaats van de grasvangzak kan ook een stootbescherming (in de gespecialiseerde handel verkrijgbaar als toebehoren onder bestel-nr. SA592) worden ingehangen.

Alle modellen

BELANGRIJK

Men moet erop letten dat bij het hanteren met de opvangzak de schans (1) R1 niet verbogen wordt.

Turbosignaal (vulstandsindicatie van de grasopvangzak)

(Afbeelding J + K)

Aan de bovenkant van de opvangzak is een indicatie geplaatst, waarmee men zien kan of de opvangzak leeg of vol is:

- Indien de opvangzak leeg is gaat het signaal onder het maaien bol staan **J**.
- Indien de opvangzak vol is valt het signaal in elkaar; dan moet het maaien dadelijk gestaakt en de opvangzak leeg gemaakt worden **K**.

BELANGRIJK

Indien het weefsel van de opvangzak erg vuil is gaat het signaal niet bol staan. Het weefsel moet dan worden schoongemaakt! Alleen met een luchtdoorlatende opvangzak is een foutloos opnemen van het gras mogelijk.

BELANGRIJK

Opvangzak niet met warm water reinigen!

Leegmaken van de opvangzak (Afbeelding I3 + L)

Veiligheidsbedieningshendel loslaten **I3**. De daardoor in functie gestelde messenrem brengt het mes binnen 3 seconden tot stilstand. Bij lopende motor kan nu de opvangzak als volgt geleegd worden:

- Uitwerpklep openen.
- De gevulde opvangzak van de maaier met de draagbeugel uit de maaier loshaken – de uitwerpklep sluit automatisch.
- Opvangzak aan beugel en handgleuf op de bodem vasthouden en goed leegschudden **L**.

Gebruik zonder opvangzak

WAARSCHUWING

Bij het gebruik zonder opvangzak moet de uitwerpklep aan het maachassis steeds gesloten zijn (naar onder geklapt).

17 HET MAAIEN



Maaien op hellingen

OPGELET

De maaier kan in berm en op hellingen die tot 48% (26° helling) aflopen, worden ingezet. Steilere schuinstanden kunnen schade aan de motor veroorzaken.

Om veiligheidsredenen raden wij u echter dringend aan om dit theoretische potentieel niet te volle te benutten. Zorg er altijd voor dat u stevig en stabiel staat. In principe mogen met de hand geleide grasmaaiers bij hellingen steiler dan 26% (15° helling) niet worden ingezet. Het gevaar dreigt dat de stabiliteit verloren gaat!

Oliepeilcontrole

Vóór elk maaien het oliepeil controleren **Y1**. De motor nooit met te weinig of te veel olie laten lopen. Onherstelbare schade zou het gevolg kunnen zijn.

Controle van de bedrijfsveiligheid

De grasmaaier is uitgerust met een messtop-inrichting.

Vóór elk maaien controleren of de veiligheidsschakelbeugel voor de messtop foutloos functioneert. Als de schakelbeugel wordt losgelaten, dan moet de mesbalk binnen drie seconden tot stilstand komen.

De beugel moet na het loslaten in elk geval weer in de in de afbeelding „Beschrijving van de componenten” getoonde positie terugspringen.

Als dit niet het geval is, dan moet dit onmiddellijk door een geautoriseerde vakwerkplaats gecontroleerd worden.

Verwondingsgevaar!

Als de nalooptijd van het apparaat groter is, het apparaat niet meer gebruiken en naar een geautoriseerde vakwerkplaats brengen.

Metten van de nalooptijd

Na het inschakelen van het maaierwerk draait het mes en is een windgeluid hoorbaar.

De nalooptijd komt overeen met de duur van het windgeluid na het afzetten van de verbrandingsmotor resp. stoppen van de mesbalk (afhankelijk van het model), en deze kan met een stopwatch worden gemeten.

Veiligheids- en bescherminrichtingen van de machine mogen niet gemanipuleerd of gedeactiveerd worden!

Ook de foutloze werking van de schakelbeugel voor de rijaandrijving moet vóór elk maaien gecontroleerd worden. Als de schakelbeugel voor de rijaandrijving wordt losgelaten, dan moet de machine meteen tot stilstand komen. Als dit niet het geval is, dan moet dit onmiddellijk door een geautoriseerde vakwerkplaats gecontroleerd worden.

Erop letten dat alle bescherminrichtingen zoals voorgeschreven aangebracht en niet beschadigd zijn!

Ter vermijding van een gevaar elke keer voordat u gaat maaien de toestand en de goede bevestiging van het mes controleren. De bevestigingsschroef van het mes moet altijd door een geautoriseerde vakwerkplaats worden aangedraaid. Als de messchroef te los of te vast wordt aangedraaid, dan kunnen meskoppeling en mesbalk beschadigd worden of loskomen, hetgeen zware verwondingen kan veroorzaken. Een versleten of beschadigd mes moet absoluut worden vervangen (zie hiervoor hoofdstuk „Onderhoud van de mesbalk”).

Om de 10 bedrijfsuren ventilator, meskoppeling en ventilatorhuis controleren op slijtage en zitting. Daarnaast schroeven en moeren van het apparaat controleren op goede bevestiging en eventueel aandraaien!

Controleren of de bougie goed bevestigd is! Gevaar: elektrische schok. Koppel de bougiestekker alleen los als de motor is afgekoeld. Verbrandingsgevaar!

Bij blokkering van het maaierwerk, bijv. door tegen een hindernis aan te rijden, door een geautoriseerde vakwerkplaats laten controleren of delen van de maaier beschadigd of vervormd zijn. Ook de eventueel noodzakelijke reparaties altijd door een geautoriseerde vakwerkplaats laten uitvoeren.

Als de machine ongewoon sterk begint te trillen of abnormale geluiden begint te maken, dan is een onmiddellijke controle door een geautoriseerde vakwerkplaats vereist.

Tijdelijke beperkingen

In Duitsland is de tijdelijke werking van grasmaaiers in de 32e verordening tot uitvoering van de bundes-Immissionsschutzgesetz (32e BImSch-V)” geregeld.

Bovendien zijn regionale beperkingen mogelijk (bijvoorbeeld om de middagrust te beschermen), die door de verantwoordelijke lokale autoriteit aan u kunnen worden gecommuniceerd.

Tips voor de verzorging van het gazon

Maaien (Afbeelding M)

WAARSCHUWING

Verwijder vóór elke maaibeurt alle vreemde voorwerpen (stenen, hout, takken enz.) van het gazon; let echter ook tijdens het maaien nog op rondslingerende voorwerpen.

Een instructie over het thema gazonverzorging krijgt u op aanvraag van uw handelaar. Informatie en instructies voor het maaien vindt u ook op de homepage van de fabrikant.

Mulchen

Uw grasmaaier kan worden uitgerust met een mulchkit. De voor de ombouw op mulchstelsysteem benodigde ombouwset is in de gespecialiseerde handel verkrijgbaar als toebehoren (bestel-nr. ombouwset zie Originale onderdelen en toebehoren).

De mulchkit bevat ook tips en informatie over mulchen. Ook op de homepage van de fabrikant vindt u informatie over het thema mulchen

WAARSCHUWING

De ombouw van de maaier op mulchstelsysteem altijd laten uitvoeren door een geautoriseerde vakwerkplaats. Door een verkeerd geassembleerde meskoppeling of door een te vast of te los aangedraaide messchroef kunnen de mesbalken loskomen, hetgeen zware verwondingen tot gevolg kan hebben.

Als het gras toch eens te hoog is om te mulchen, dan kan de mulchmaaier in een handomdraai worden omgebouwd voor het maaien met grasvangzak.

Ombouw naar achteruitworp (Afbeelding U2 + S1)

- Het maaisysteem uitschakelen.
- Uitwerpklep optillen.
- De mulchstop verwijderen uit het kanaal U2.
- De grasopvangzak in de voorziene houder aan de behuizing van de maaier hangen S1.

Een ombouw van het mulchmessysteem is niet noodzakelijk! Bij moeilijke maaiomstandigheden (bijv. nat gras) kan het wel voorkomen dat de opvangzak minder gevuld wordt.

Opdat het apparaat opnieuw als mulchmaaier kan worden ingezet, moet de mulchstop weer worden ingebouwd. Hiervoor het maaisysteem uitschakelen, de grasopvangzak eraf nemen, de mulchstop in het uitwerpkanaal steken en de uitwerpklep sluiten. Uitwerpkanaal van tevoren reinigen.

18 ONDERHOUDSINTERVALLEN

BELANGRIJK

Vermijd schade! Onder extreme resp. uitzonderlijke voorwaarden zijn eventueel kortere onderhoudsintervallen vereist dan hierboven vermeld. Indien u gebreken vaststelt, gelieve u dan te wenden tot een geautoriseerde vakwerkplaats.

Routineonderhoud aan de machine uitvoeren conform de volgende onderhoudsintervallen.

De volgende onderhoudsintervallen moeten worden aangehouden naast de in deze gebruiksaanwijzing opgesomde intervallen voor onderhoudswerkzaamheden.

Vóór de eerste inbedrijfstelling

- Het oliepeil controleren Y1.
- Alle schroefverbindingen controleren op goede bevestiging.
- De messchroef controleren en eventueel door een geautoriseerde vakwerkplaats laten vastdraaien.
- Controleren of de veiligheidsschakelbeugel voor de mesrem foutloos werkt.
- Controleren of de schakelbeugel voor de rijaandrijving foutloos werkt.
- Controleren of alle beschermingsinrichtingen zoals voorgeschreven aangebracht en niet beschadigd zijn!

Vóór elk bedrijf

- Gazon controleren en alle vreemde voorwerpen verwijderen.
- Radius van de begrenzkabel controleren (indien ook een automatische maaier wordt ingezet voor de verzorging van het gazon).
- Het oliepeil controleren Y1.
- Toestand en goede bevestiging van het mes controleren, de messchroef eventueel door een geautoriseerde vakwerkplaats laten vastdraaien.
- Controleren of de veiligheidsschakelbeugel voor de mesrem foutloos werkt.
- Controleren of de schakelbeugel voor de rijaandrijving foutloos werkt.
- Controleren of alle beschermingsinrichtingen zoals voorgeschreven aangebracht en niet beschadigd zijn!
- Grasopvanginrichting controleren op slijtage of slechter functioneren.

Om de 10 bedrijfsuren

- Alle schroefverbindingen controleren op goede bevestiging.
- Ventilator, meskoppeling en ventilatorhuis controleren op slijtage en zitting.

Na elk bedrijf

- De maaier schoonmaken.
- Het mes controleren op beschadigingen en slijtage.

Inrijtijd – Na de eerste 20 bedrijfsuren

- De motorolie verversen.

Om de 15-20 bedrijfsuren of jaarlijks

- De lagers van de wielen invetten.

Om de 50 bedrijfsuren

- De motorolie verversen.
- Papierelement van het luchtfilter schoonmaken W.
- Voorfilter reinigen W.
- Bougie reinigen en elektrodenafstand instellen Y.

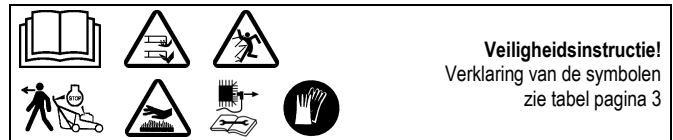
Bij de jaarlijkse inspectie

- Papierelement van het luchtfilter laten vervangen W.
- Voorfilter laten vervangen W.
- Bougie laten vervangen Y.
- De overbrenging en het gebied onder de snaarafdekking laten reinigen.
- De bowdenkabel van de aandrijving controleren en zo nodig laten afstellen.
- Schakelbeugel, bowdenkabel van de mesrem, inschakelhendel snijwerk met bowdenkabel en de mesrem controleren en evt. laten instellen.
- Bougiestekker laten vervangen.
- Klepspel laten controleren.
- Verbrandingsresten laten verwijderen van de cilinderkop.
- Regelaarstangen laten controleren en carburateur laten instellen.
- Brandstofleidingen controleren en zo nodig laten vervangen.

19 VERZORGING EN ONDERHOUD VAN DE MAAIER

Regelmatische verzorging is de beste garantie voor een lange levensduur en een storingsvrij bedrijf! Onvoldoende onderhoud van uw apparaat leidt tot veiligheidsrelevante gebreken!

Gebruik uitsluitend originele onderdelen, want alleen deze staan borg voor veiligheid en kwaliteit!



Veiligheidsinstructie!
Verklaring van de symbolen
zie tabel pagina 3

Reiniging (Afbeelding O)

BELANGRIJK

Voor reinigings- en onderhoudswerkzaamheden altijd de brandstofkraan sluiten A, de maaier eerst vooraan omhoog kantelen O (bougie naar boven). Als het noodzakelijk zou zijn om de maaier toch eens op de zijkant te leggen, leg hem dan neer op de kant van de uitlaat en geen geval op die van de carburateur, aangezien er anders startmoeilijkheden zouden kunnen optreden.

Bij het omhoog kantelen van de maaier erop letten dat de uitwerpklep niet beschadigd wordt. In opgetilde toestand de maaier beveiligen!

OPGELET

Bij het omhoog kantelen of op de zijkant leggen erop letten dat er geen olie of benzine uitloopt. Brandgevaar!

Vuil en grasresten direct na het maaien verwijderen. Voor de reiniging een borstel of doek gebruiken.

OPGELET

De vingers niet in de openingen van het ventilatorhuis steken en de ventilator vasthouden. Als de mesbalk bij het reinigen gedraaid moet worden, bestaat het gevaar dat de vingers geplet raken tussen ventilator en ventilatorhuis!

BELANGRIJK

Nooit met een hogedrukreiniger of normale waterstraal de omgeving van de aandrijving, motordelen (zoals ontstekingsstelsysteem, carburateur enz.) afdichtingen en lagerplaatsen reinigen. Beschadigingen resp. dure reparaties kunnen het gevolg zijn.

BELANGRIJK

Indien de onderkant van de maaier per ongeluk met water werd gereinigd, absoluut nog een keer de motor starten en het maaierwerk inschakelen. Achterblijvend water kan onder bepaalde omstandigheden de constructiedelen (bijv. kogellagers) beschadigen; daarom de koppeling enkele minuten laten lopen, opdat water wordt weggeslingerd van de constructiedelen.

Opbergen

De machine moet altijd in schone toestand in een droge, gesloten ruimte buiten bereik van kinderen worden bewaard. Laat de motor afkoelen voordat u de machine in gesloten ruimten opbergt.

Neerklappen van de geleidestangen (Afbeelding A1)

BELANGRIJK Let erop, dat de kabel bij het uit elkaar- en dichtklappen van de stuurbomen niet ingeklemd, bekneld, verdraaid of overstrekt kan worden! De kabel altijd aan de buitenkant van de boomverbinding leiden. Een beschadigde kabel kan tot een technisch defect van de machine leiden.

- Voor de ruimtebesparende opslag of voor het transport de snelspanner openen, de vleugelmoeren zo ver losdraaien, dat de duwboom zonder weerstand in Z-vorm boven de motor ingeklapt kan worden **A1**.
De arrêteringsnokken aan het onderste uiteinde van de boom moeten uit de boringen in de behuizing springen.
- De bowdenkabels daarbij niet knikken of samendrukken.

47-K VARIO B, R47KB

VOORZICHTIG

Bij het omleggen van de duwboom voor transport- en opslagdoeleinden kan bij het openen van de snelspanner, bij het losdraaien van de vleugelmoeren en als de arrêteringsnokken uit de boringen van de behuizing springen, de boom onverwacht omslaan. Bovendien kunnen er drukplaatsen met pletgevaar ontstaan tussen het onderste en bovenste deel van de duwboom en de behuizing. Er bestaat verwondingsgevaar!

54-K VARIO B, JX90

VOORZICHTIG

Bij het omleggen van de duwboom voor transport- en opslagdoeleinden kan bij het openen van de snelspanner, bij het losdraaien van de gerande moeren en als de arrêteringsnokken uit de boringen van de behuizing springen, de boom onverwacht omslaan. Bovendien kunnen er drukplaatsen met pletgevaar ontstaan tussen het onderste en bovenste deel van de duwboom en de boombevestiging/behuizing. Er bestaat verwondingsgevaar!

Transport en beveiliging van het apparaat (Afbeelding **N)**

47-K VARIO B, R47KB

- Als het apparaat gedragen moet worden, het niet vastpakken aan de uitwerplep! Pak het voor en achter vast aan de draaggreep (zie afbeelding **N**).

54-K VARIO B, JX90

- Als het apparaat gedragen moet worden, het niet vastpakken aan de uitwerplep! Pak alleen vooraan vast aan de draaggreep en achteraan aan de uiteinden van de duwboom **N**. Erop letten dat het naar voren geklapt gedeelte van de duwboom niet wordt opgetild. Er bestaat verwondingsgevaar aan de uiteinden van de duwboom.

Alle modellen

- Houd bij het optillen of dragen rekening met het gewicht van de machine (zie Technische gegevens). Het optillen van zware gewichten kan problemen met de gezondheid veroorzaken.
Wij raden aan om het apparaat altijd met minstens twee personen op te tillen of te dragen.
- Het apparaat staand transporteren.
- Het transportmiddel parkeren op vlakke ondergrond, opdat het apparaat niet kan weggrollen voordat het wordt vastgezet.
- De grasvangzak uithangen en tijdens het transport apart vastmaken.
- Het apparaat met toegelaten borgmiddelen (bijv. sjoerriemen met spanelement) veilig bevestigen op of in het voertuig. Sjoerriemen zijn banden van synthetische vezels. Elke sjoerriem is gekenmerkt met een etiket. Het etiket geeft belangrijke informatie over het gebruik. De aanwijzingen op dit etiket moeten bij gebruik van de sjoerriem in acht worden genomen.
- Bij ladingen die kunnen rollen wordt aanbevolen om ze direct vast te sjoeren met vier spanriemen. Beveilig het apparaat aan de wielen zo, dat het zich tijdens de rit niet beweegt.

OPGELET

De riemen niet te strak aantrekken. Als het apparaat te strak wordt vastgezet, dan kunnen beschadigingen het gevolg zijn.

Onderhoud van de messenbalk

Een scherp mes garandeert optimaal snijresultaat. Controleer elke keer voordat u gaat maaien de toestand en de goede bevestiging van het mes. De bevestigingsschroef van het mes moet altijd door een geautoriseerde vakwerkplaats worden aangedraaid. Als de messchroef te los of te vast wordt aangedraaid, dan kunnen meskoppeling en mesbalk beschadigd worden of loskomen, hetgeen zware verwondingen kan veroorzaken. Een versleten of beschadigd mes moet absoluut worden vervangen

Bijslippen en uitbalanceren van de messenbalk (Afbeelding **Q)**

WAARSCHUWING

Het bijslippen en uitbalanceren van de messenbalk steeds door een geautoriseerde vakwerkplaats laten uitvoeren. Een ondeskundig geslepen en niet uitgebalanceerd mes kan sterke vibraties veroorzaken en de gazonmaaier beschadigen.

De snijvlakken van de messenbalk mogen alleen worden bijgeslepen totdat de markering (1) op de messenbalk (ring) (zie afbeelding **Q**) is bereikt. OPGELET! Slijphoek van 30° in acht nemen.

Uw vakbedrijf kan deze waarde (slijtagelimiet) voor u controleren!

WAARSCHUWING

Een mes waarbij de slijtagegrens (markering) werd overschreden kan breken en weggeslingerd worden, hetgeen zware verwondingen kan veroorzaken.

Vervangen van de messenbalk

WAARSCHUWING

Het vervangen van de mesbalk moet absoluut worden uitgevoerd door een geautoriseerde vakwerkplaats. Door een verkeerd geassembleerde meskoppeling of door een te vast of te los aangedraaide messchroef kan de mesbalk loskomen, hetgeen zware verwondingen tot gevolg kan hebben.

- Bij de vervanging alleen originele mesbalken gebruiken. Niet gelijkwaardige onderdelen kunnen de machine beschadigen en uw veiligheid in gevaar brengen.
- Snijgereedschappen ter vervanging moeten permanent met de naam en/of het logo van de firma of leverancier en met het deel-nr. zijn gekenmerkt.

Onderhoud van de voorwielen

Eenmaal per jaar of om de 15-20 bedrijfsuren de lagers van de wielen invetten.

47-K VARIO B, R47KB

- Aan beide kanten de afdekking van de wielkap eraf nemen.
- Met een steeksleutel de zeskantmoer losdraaien, onderlegplaatje verwijderen, wielen samen met wielkap en kraagschijf van de wielas aftrekken. Wielkap verwijderen van het wiel.
- Nadat de lagers met een wentellageret „KAJO-langetermijnvet LZR 2“ werden ingevet, de wielen erop schuiven. Eerst de kraagschijf in het wiel zetten, de wielkap erop zetten en aandrukken tot er een klik te horen is. Het onderlegplaatje erop zetten, met de zeskantmoer bevestigen en zo ver vastdraaien, dat de wielen nog licht maar zonder speling gedraaid kunnen worden. Afdekking van de wielkap weer erin zetten.

54-K VARIO B, JX90

- Met een steeksleutel de zeskantmoer losdraaien, schijf en wielen eraf trekken.
- Nadat de lagers met een wentellageret „KAJO-langetermijnvet LZR 2“ werden ingevet, de wielen erop schuiven, schijf erop zetten, met de zeskantmoer bevestigen en zo ver vastdraaien, dat de wielen nog licht maar zonder speling gedraaid kunnen worden.

Onderhoud van de achterwielaandrijving (Afbeelding **R)**

47-K VARIO B, R47KB

Eenmaal per jaar of om de 15-20 bedrijfsuren de lagers van de wielen invetten.

- Aan beide kanten de afdekking van de wielkap eraf nemen.
- Met een steeksleutel de zeskantmoer losdraaien, onderlegplaatje verwijderen, aandrijfwielen samen met wielkap en kraagschijf van de wielas aftrekken.
- De wielafdekking eraf nemen, daarbij op de aanloopschijf letten.
- Het vuil van de wielafdekking, het vrijloopprondsel op de tandwielas en de tandkrans aan de binnenkant van het wiel verwijderen.

AANWIJZING

Vrijloopprondsel niet van de as aftrekken!

- De lagers invetten met een wentellageret „KAJO-langetermijnvet LZR 2“. Vrijloopprondsel en tandkrans in het wiel niet invetten!
- De wielafdekking erop zetten en de aanloopschijf op de wielas schuiven. Bij het erop steken van het aandrijf wiel erop letten dat rondsel en tandkrans in elkaar grijpen, evt. het wiel op de as licht verdraaien.
- Indien de wielkap is losgekomen van het wiel, eerst de kraagschijf conform afbeelding **R** in het wiel zetten, de wielkap erop zetten en aandrukken tot er een klik te horen is. Het onderlegplaatje erop zetten, met de zeskantmoer bevestigen en zo ver vastdraaien, dat de wielen nog licht maar zonder speling gedraaid kunnen worden. Afdekking van de wielkap weer erin zetten.

54-K VARIO B, JX90

Eenmaal per jaar of om de 15-20 bedrijfsuren de lagers van de wielen invetten.

- De aandrijfwielen na de moer losgedraaid en de schijf verwijderd te hebben van de wielas aftrekken.
- De wielafdekking eraf nemen, daarbij op de aanloopschijf letten.
- Het vuil van de wielafdekking, het vrijloopprondsel op de tandwielas en de tandkrans aan de binnenkant van het wiel verwijderen.

AANWIJZING

Vrijloopprondsel niet van de as aftrekken!

- De wielas invetten met wentellageret „KAJO-langetermijnvet LZR 2“. Vrijloopprondsel en tandkrans in het wiel niet invetten!

- De wielafdekking erop zetten en de aanloopschijf op de wielas schuiven. Bij het erop steken van het aandrijfwiel erop letten dat rondsel en tandkrans in elkaar grijpen, evt. het wiel op de as licht verdraaien.
- Schijf erop zetten, met de zeskantmoer bevestigen en zo ver vastdraaien, dat de wielen nog licht maar zonder speling gedraaid kunnen worden.

Alle modellen

Onderhoud van de aandrijving

- Voor een onberispelijke functie van de riemaandrijving is in ieder geval vereist, dat de bowdenkabel voor het in- en uitschakelen van de rijaandrijving makkelijk beweeglijk is.
- De bowdenkabel is door de fabriek ingesteld en hoeft niet te worden bijgesteld.

Het vervangen van de remkoppeling en de aandrijf-V-riem

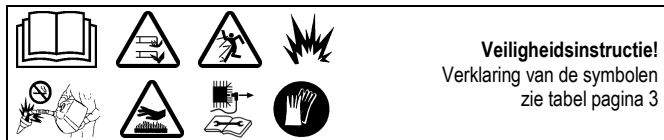
Laat de remkoppeling en de aandrijf-V-riem alleen door erkend vakpersoneel uitvoeren.

Bijregelen van de messen-rem-bowdenkabel

Het bijstellen van de mes-rem-bowdenkabel moet minstens eenmaal per maaizeizoen door een geautoriseerde vakwerkplaats worden uitgevoerd.

De juiste instelling van de bowdenkabel garandeert de wezenlijke veiligheidsfunctie van de schakelbeugel. Zodra de schakelbeugel wordt losgelaten, dan moet de mesbalk binnen drie seconden blijven stilstaan.

20 ONDERHOUD VAN DE MOTOR



WAARSCHUWING

Verwondingen vermijden! Motoruitlaatgassen bevatten koolmonoxide en kunnen ernstige aandoeningen of dood tot gevolg hebben.

De motor niet in gesloten ruimten, zoals garages, inschakelen, ook niet als deuren en vensters geopend zijn. De machine naar buiten bewegen voordat de motor wordt gestart.

BELANGRIJK

Voor reinigings- en onderhoudswerkzaamheden steeds de brandstofkraan sluiten **A**, de maaier eerst vooraan omhoog kantelen **O** (bougie naar boven). Als het noodzakelijk zou zijn om de maaier toch eens op de zijkant te leggen, leg hem dan neer op de kant van de uitlaat en geen geval op die van de carburateur, aangezien er anders startmoeilijkheden zouden kunnen optreden.

Bij het omhoog kantelen van de maaier erop letten dat de uitwerklep niet beschadigd wordt. In opgetilde toestand de maaier beveiligen!

OPGELET

Bij het omhoog kantelen of op de zijkant leggen erop letten dat er geen olie of benzine uitloopt. Brandgevaar!

Het regelmatig uitvoeren van de voorgeschreven service- en onderhoudswerkzaamheden vormt de voorwaarde voor een duurzame en storingvrije functie van de motor en bovendien een basisvoorwaarde voor garantieaanspraken. De motor vooral uitwendig altijd schoonhouden, vooral de omgeving van geluiddemper en cilinder moet altijd vrij van vreemde voorwerpen zijn (bijv. grasresten). Uitlaat en motor bereiken tijdens het bedrijf zeer hoge temperaturen. Brandbare vreemde voorwerpen zoals loof, gras enz. kunnen ontbranden.

Ook een foutloze koeling is alleen gegarandeerd als de cilinderrribben steeds schoon zijn.

BELANGRIJK

De motor nooit met een hogedrukreiniger of een normale waterstraal reinigen. Beschadigingen resp. dure reparaties kunnen het gevolg zijn.

Olie wisselen

AANWIJZING

Om het milieu te beschermen adviseren wij de olieverversing door een vakwerkplaats te laten uitvoeren.

De eerste olieverversing bij nieuwe motor is vereist na ca. 20 bedrijfsuren. Later ongeveer om de 50 bedrijfsuren of minstens eenmaal per maaizeizoen.

- Voordat de motor of het apparaat worden gekanteld om olie af te laten, de benzinetank leegmaken en de motor zo lang laten lopen, tot hij wegens brandstofgebrek stilvalt.
- Motor afzetten en bougiestekker eraf trekken.
- De olie verversen, zolang de motor warm is.

- Voor de olieverversing de meetstaaf uit de olievulopening nemen en de maaier zo op zijn kant leggen, dat oude olie wegstroomt in een opvangvat. **Oude olie niet in de riolering of in de grond terecht laten komen, maar verwerken conform de plaatselijke voorschriften.**
- De maaier recht zetten en aan de opening merkolie (hoeveelheid en kwaliteit zie technische gegevens) gieten. De meetstaaf erin steken, maar niet vastschroeven, en oliepeil controleren (zie hoofdstuk **Olie vullen**, afbeelding **Y1**)! Bij oliepeil zoals voorgeschreven de oliemeetstaaf weer erin steken en vastdraaien.

Schoonmaken resp. vervangen van de luchtfilter (Afbeelding **W**)

BELANGRIJK

Nooit de motor met gedemonteerde luchtfilter starten of laten lopen.

- De afdekking (1) openen, naar beneden kantelen en verwijderen.
- Papierfilterelement (2) en voorfilter (3) wegnemen. Om het voorfilter uit de afdekking te nemen moet eerst het rooster (4) worden verwijderd.
- Papierfilterelement om de 50 bedrijfsuren reinigen. Bij lichte vervuiling voorzichtig uitkloppen op een glad oppervlak. Bij sterke vervuiling of beschadiging vernieuwen. Papierfilter niet uitwassen, niet uitblazen met perslucht en niet oliën.
- De voorfilters om de 50 bedrijfsuren reinigen. Voorfilters met een vloeibaar reinigingsmiddel wassen in warm water, grondig uitspoelen in schoon water, overtollig water eruit drukken en grondig laten drogen aan de lucht. Het voorfilter niet oliën.
- Na het reinigen resp. vervangen het filterelement in de luchtfilterplaat zetten, het voorfilter in de afdekking zetten en met het rooster fixeren.
- De haak (5) aan de afdekking (1) in de adapter (6) onder in de luchtfilterplaat steken.
- De afdekking naar boven kantelen en zorgvuldig sluiten.

Bij ongunstige gebruiksomstandigheden (sterke stofontwikkeling) moet elke keer na het maaien worden gereinigd. Papierfilterelement en voorfilter jaarlijks of om de 100 bedrijfsuren vervangen.

(Bestelnr. filterelement zie originele reserveonderdelen en accessoires)

Controle van de bougie (Afbeelding **Y**)

Om de slijtage van de bougie te controleren, bougiestekker aftrekken en de bougie losschroeven. Als de elektrode sterk versleten is, dan dient de bougie te worden vervangen (bestelnummer: zie originele reserveonderdelen en accessoires).

De bougie kan eventueel ook met een staalborstel worden gereinigd. Vervolgens dient de elektrodeafstand te worden afgesteld op 0,6-0,7 mm. De bougie (op omkeerring letten) met de hand in de motor vastschroeven en met een dopsleutel handvast monteren. Bougiestekker erop drukken. De bougie elk jaar vervangen.

Overwinteren van de motor volgens voorschrift (of bij langdurige stilstand)

- Benzinetank leegmaken en motor zo lang laten draaien tot deze door gebrek aan brandstof automatisch afslaat.
- Schakel de motor uit en trek de bougiestekker af.
- De olie aftappen zolang de motor nog warm is. Met verse olie (hoeveelheid en kwaliteit zie technische gegevens) bijvullen.
- Gras- en maaibezinksel van cilinder en koelribben, onder de motorkap en rondom de uitlaat verwijderen.
- De maaier moet altijd in schone toestand in een droge, gesloten ruimte buiten bereik van kinderen worden bewaard.

21 OORZAKEN VAN STORINGEN EN HET VERHELPEN DAARVAN

Storingen	Mogelijke oorzaken	Oplossing
Motor springt niet aan	Brandstofkraan gesloten.	Brandstofkraan openen A .
	Brandstoftank leeg.	Schone en verse brandstof bijtanken.
	Bougjestekker los.	Bougie erop drukken of door een geautoriseerde vakwerkplaats laten controleren.
	Bougie defect resp. vervuild of elektroden afgebrand.	Bougie vervangen resp. reinigen, elektrodenafstand instellen op 0,6-0,7 mm Y .
	Motor krijgt te veel benzine (bougie nat).	Door een geautoriseerde vakwerkplaats laten controleren.
	Luchtfilter vervuild.	Luchtfilterelement reinigen resp. vernieuwen W .
Motorvermogen neemt af	Luchtfilter vervuild.	Luchtfilterelement reinigen resp. vernieuwen W .
	Bougie onder het roet.	Door een geautoriseerde vakwerkplaats laten controleren.
	Brandstof verouderd of vervuild	Benzinetank leegmaken en verse brandstof erin gieten.
Motor draait onregelmatig	Luchtfilter vuil.	Luchtfilter schoonmaken resp. vervangen W .
	Bougie verkoold.	Door een geautoriseerde vakwerkplaats laten controleren.
Mes schakelt niet in	Schakelbeugel niet omgeklapt.	Schakelbeugel op het bovengedeelte van de duwboom drukken H3 .
	Inschakelhendel maaimes niet gebruikt	De hendel tot aan de aanslag snel naar voren schuiven en loslaten H3 .
	De volgorde bij het inschakelen van het maaimes niet in acht genomen.	Schakelbeugel en inschakelhendel maaimes moeten in de gespecificeerde volgorde worden gebruikt.
	Te veel grasresten onder de behuizing	Maairuimte ontdoen van gras. Spleet tussen ventilator en behuizing schoonhouden. Controleren of mesbalk vrij loopt. Attentie! Vóór deze werkzaamheden veiligheidsinstructies in acht nemen!
		Door een geautoriseerde vakwerkplaats laten controleren.
Maaier rijdt niet	Schakelbeugel voor rijaandrijving niet ingetrokken.	Trek aan de schakelbeugel voor rijaandrijving G
		Door een geautoriseerde vakwerkplaats laten controleren.
Rijsnelheid kan niet worden geregeld		Door een geautoriseerde vakwerkplaats laten controleren.
Sterke trillingen (vibratie)		Door een geautoriseerde vakwerkplaats laten controleren.

Onzuivere afsnijding, gras wordt geel	Messenbalk bot.	Door een geautoriseerde vakwerkplaats laten slijpen en uitbalanceren Q .
	Snijhoogte te laag.	Grotere snijhoogte instellen I .
	Toerental van de motor te laag.	Door een geautoriseerde vakwerkplaats laten controleren.
	Maaien met te hoge snelheid.	Maaisnelheid aanpassen, indien nodig rijaandrijving uitschakelen.
	Maaibanen onvoldoende overlapt.	Bij hoog gras moeten de maaibanen verder overlappen.
	Het gras vervilt	Door gebruik een verticuteerder kan merkbare verbetering worden bereikt.
Verstopte afvoer	Turbo-sigitaal wordt niet waargenomen J + K .	Leegmaken van de opvangzak L .
	Toerental van de motor te laag.	Door een geautoriseerde vakwerkplaats laten controleren.
	Bij lage snijhoogte bij te hoog gras.	Grotere snijhoogte instellen I .
	Maaien met te hoge snelheid.	Maaisnelheid aanpassen, indien nodig rijaandrijving uitschakelen.
	Het gras is vochtig.	Gras laten drogen.
De gemulchte gras ziet er slecht uit: Klonten, overmatige maaiselhoeveelheden, grof gesneden	Messenbalk bot.	Door een geautoriseerde vakwerkplaats laten slijpen en uitbalanceren.
	Mulchregel niet opgevolgd (max. 1/3 van grashoogte snijden; de af te snijden grashoogte moet minder dan 10 cm zijn)	Grotere snijhoogte instellen I . Maaier ombouwen naar achterwaartse uitworp U2 + S1 en gras eerst met hoge snij-instelling maaien.
	Rijsnelheid te hoog.	Rijsnelheid aanpassen, indien nodig rijaandrijving uitschakelen.
	Ophoping van gras onder het maaiwerk	Grotere snijhoogte instellen I .
	Maaibanen onvoldoende overlapt.	Bij hoog gras moeten de maaibanen verder overlappen.
	Het gras is vochtig.	Grotere snijhoogte instellen I . Gras laten drogen.

Neem in geval van hier niet nader beschreven storingen en defecten contact op met de dichtst bijzijnde geautoriseerde vakwerkplaats.
Laat reparaties die vakkennis vereisen, altijd alleen door een vakman uitvoeren. Uw geautoriseerde vakwerkplaats is u ook graag van dienst, wanneer u de hier beschreven onderhoudswerkzaamheden liever niet zelf uitvoert.

22 TECHNISCHE GEGEVENS

Motor

Motor	Yamaha 4-takt motor, MA190V
Slagvolume	190 cm ³
Toerental	2800 min ⁻¹
Nominaal vermogen	3,2 kW
Elektrodenafstand	0,6 - 0,7 mm
Brandstof	Normale loodvrije brandstof, met max. 10% ethanol of max. 15% MTBE, geen alkylaatzbenzine gebruiken!
Tankinhoud	ca. 1,2 liter
Smeerolie	SAE 10W30, SAE 10W40 4-takt motorolie API-serviceklasse SE of een olie van hogere klasse
Oliehoeveelheid	0,6 liter

Maaier

47-K VARIO B, R47KB

Behuizing	Aluminium spuitgieterwerk
Maaibreedte	470 mm
Maaihogte	Zentrale, 15, 25, 30, 40, 45, 55, 60, 70, 80 mm
Stuurboom in hoogte regelbaar	3-voudig
Capaciteit opvangzak	65 liter
Snelheid	2,7 – 4,3 km/h
Gewicht	45,5 kg
Lengte	1625 mm
Breedte	500 mm
Hoogte	935 mm
Wielen voor / achter	Ø 180 mm / Ø 200 mm
Lagers voor	Conische kogellagers
Lagers achter	Conische kogellagers

54-K VARIO B, JX90

Behuizing	Aluminium spuitgieterwerk
Maaibreedte	540 mm
Maaihogte	Zentrale 20, 30, 40, 50, 60, 70, 80, 95 mm
Stuurboom in hoogte regelbaar	3-voudig
Capaciteit opvangzak	75 liter
Snelheid	2,7 – 4,8 km/h
Gewicht	56 kg
Lengte	1720 mm
Breedte	600 mm
Hoogte	960 mm
Wielen voor / achter	Ø 210 mm / Ø 210 mm
Lagers voor	Conische kogellagers
Lagers achter	Naaldlagers

Geluidsvermogen

47-K VARIO B, R47KB

Gegarandeerd geluidsvermogen; gemeten conform 2000/14/CE	L _{wa} = 96 dB(A)
--	----------------------------

54-K VARIO B, JX90

Gegarandeerd geluidsvermogen; gemeten conform 2000/14/CE	L _{wa} = 98 dB(A)
--	----------------------------

Geluidsdrukniveau

47-K VARIO B, R47KB

Emissie - geluidsdrukniveau op de plaats van de operator; gemeten volgens EN ISO 5395-2	L _{pA} = 85 dB(A)
Meetonzekerheden; conform ISO 4871	1,5 dB

54-K VARIO B, JX90

Emissiegeluidsdrukniveau op de plaats van de bediener; gemeten volgens EN ISO 5395-2	L _{pA} = 86 dB(A)
Meetonzekerheden; volgens ISO 4871	1,5 dB

Trillingen

47-K VARIO B, R47KB

Trillingen aan de stuurboom; gemeten volgens EN ISO5395-2	a _{hw} = 5 m/s ²
Meetonzekerheden; conform EN12096	2,5 m/s ²

54-K VARIO B, JX90

Trillingen aan de stuurboom; gemeten volgens EN ISO5395-2	a _{hw} = 6 m/s ²
Meetonzekerheden; conform EN12096	3 m/s ²

23 ORIGINELE ONDERDELEN

Motorolie	SAE 10W30, SAE 10W40 4-takt motorolie API-serviceklasse SE of een olie van hogere klasse
Wentellageret	SAA11300
Bougje	SAU16040
Luchtfilterelement	SAU15985
Voorfilter	SAU15986
Stootbescherming	SA592 (<u>54-K VARIO B, JX90</u>)
Ombouwset op mulchstelsysteem	BSA626 (<u>47-K VARIO B, R47KB</u>) SA610 (<u>54-K VARIO B, JX90</u>)
Mesbalk	Het vervangen van de mesbalk mag om veiligheidsredenen alleen worden uitgevoerd door een geautoriseerde vakwerkplaats. Deze vakwerkplaats kent ook het bijhorende onderdeelnummer van de mesbalk.

1	Introducción	2	Cambio de aceite.....	12
2	Explicación de la placa de características instalada en la máquina	2	Limpieza o recambio del filtro de aire (Ilustración W).....	12
3	Explicación de los pictogramas	2	Control de la bujía (Ilustración Y).....	13
4	Explicación de los símbolos	3	Instrucciones para el periodo invernal del motor (o prolongado desuso).....	13
5	Uso conforme a su destino	3	21 Causas de averías y su eliminación	13
6	Normas generales de seguridad para el cortacésped de cuchillas curvas guiada a mono (gasolina)	4	22 Datos técnicos	14
	Advertencias generales sobre la seguridad.....	4	Motor.....	14
	Medidas preparatorias.....	4	Cortacésped.....	14
	Manejo.....	4	Nivel de potencia acústica.....	14
	Mantenimiento y almacenamiento.....	6	Nivel de la presión acústica.....	14
7	Descripción de los componentes	6	Vibraciones.....	14
8	Trabajos preliminares	7	23 Recambios originales y accesorios	14
	Alzar el larguero guía (Ilustración A1 + B1 + V4).....	7	Declaración de conformidad véase el final del documento, tras el último idioma	
	Montaje del arrancador de larguero (Ilustración L1).....	7		
	Colgar la bolsa colectora en el cortacésped (Ilustración R1 + S1).....	7		
	Regulación de la altura de corte (Ilustración I).....	7		
9	Antes del primer uso	7		
	Llenado de aceite (Ilustración Y1).....	8		
	Llenado de combustible.....	8		
10	Arranque del motor (Ilustración A + C + E)	8		
11	Cómo conectar la unidad de siega (Ilustración H3)	8		
12	Cómo desconectar la unidad de siega (Ilustración I3)	8		
13	Apagado del motor (Ilustración I3 + G3 + A)	8		
14	Parada de emergencia	8		
15	Accionamiento de avance	8		
	Manejo de la propulsión de las ruedas traseras (Ilustración G).....	8		
	Ajuste de la velocidad de marcha (Ilustración H).....	9		
16	Dispositivo colector de hierba	9		
	Funcionamiento con la bolsa colectora de césped.....	9		
	Turboseñal (para indicar cuando la bolsa está llena) (Ilustración J + K).....	9		
	Vaciado de la bolsa colectora (Ilustración I3 + L).....	9		
	Funcionamiento sin bolsa colectora.....	9		
17	Siega	9		
	Siega en laderas.....	9		
	Control del nivel de aceite.....	9		
	Verificación de la seguridad de funcionamiento.....	9		
	Restricción de horarios.....	10		
	Indicaciones para el cuidado del césped.....	10		
	Siega (Ilustración M).....	10		
	Mullido.....	10		
	Modificación para expulsión trasera (Ilustración U2 + S1).....	10		
18	Intervalos de mantenimiento	10		
19	Cuidado y mantenimiento del cortacésped	10		
	Limpieza (Ilustración O).....	10		
	Cómo guardar el aparato.....	11		
	Plegado del larguero de guía (Ilustración A1).....	11		
	Transporte y aseguramiento del aparato (Ilustración N).....	11		
	Mantenimiento de la cuchilla.....	11		
	Afilado posterior y equilibrado de la cuchilla (Ilustración Q).....	11		
	Sustitución de la cuchilla.....	11		
	Mantenimiento de las ruedas delanteras.....	11		
	Mantenimiento de la propulsión de las ruedas traseras (Ilustración R).....	11		
	Mantenimiento de la transmisión.....	12		
	Recambio del acoplamiento del freno y de la correa trapezoidal de accionamiento.....	12		
	Reajuste de los cables de la cuchilla-frenado-Bowden.....	12		
20	Mantenimiento del motor	12		

1 INTRODUCCIÓN

Estimados amigos de la jardinería,

cuando a la diversión por la jardinería se le suma el orgullo de tener un jardín bien cuidado, sólo entonces podrá apreciar su utensilios de jardinería. Con su nuevo cortacésped ha realizado una buena elección. Aúna la potencia de una gran marca con una larga tradición con la alta tecnología moderna e innovadora. Esto podrá percibirlo al trabajar con el cortacésped y se sentirá orgullo cuando pueda apreciar el fantástico resultado.

No obstante, antes de empezar con el cuidado del césped, aquí le presentamos información importante que deberá tener en cuenta.

Antes de poner en servicio el cortacésped por primera vez, lea con atención el manual de servicio para familiarizarse con el correcto manejo y mantenimiento de la máquina y para evitar lesiones o daños en su cortacésped.

Emplee el cortacésped con cuidado. Los pictogramas mostrados en el aparato le indican las medidas de precaución más importantes. El significado de los pictogramas se explica en esta página.

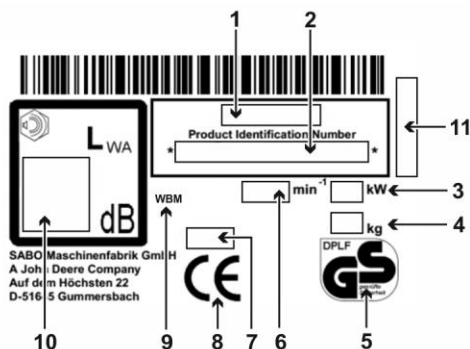
Las instrucciones de seguridad de este manual de instrucciones están marcadas con símbolos. La explicación de los símbolos se encuentra en la tabla en la siguiente página.

Las designaciones izquierda o derecha se refieren siempre al lado derecho o izquierdo del aparato visto en dirección de la marcha.

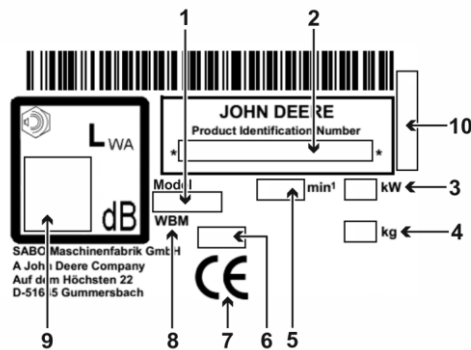
Si observa detalladamente las instrucciones técnicas, su cortacésped funcionará correctamente. Le indicamos que los daños en el cortacésped provocados por errores de manejo no están incluidos en la obligación de garantía.

Disfrute del cuidado de su jardín o parcela.

2 EXPLICACIÓN DE LA PLACA DE CARACTERÍSTICAS INSTALADA EN LA MÁQUINA



- 1 Modelo
- 2 Número de identificación del producto
- 3 Potencia nominal
- 4 Peso
- 5 Seguridad controlada
- 6 Velocidad nominal del motor
- 7 Año de construcción
- 8 Marca de conformidad CE
- 9 Cortacésped manual
- 10 Nivel garantizado de potencia acústica
- 11 Número de serie



- 1 Modelo
- 2 Número de identificación del producto
- 3 Potencia nominal
- 4 Peso
- 5 Velocidad nominal del motor
- 6 Año de construcción
- 7 Marca de conformidad CE
- 8 Cortacésped manual
- 9 Nivel garantizado de potencia acústica
- 10 Número de serie

Este manual de instrucciones es válido para los siguientes modelos:

47-K VARIO B (SA1878): con accionamiento VARIO conectable, regulación de la velocidad, freno de la cuchilla, anchura de corte 470 mm

R47KB (SA1888): con accionamiento VARIO conectable, regulación de la velocidad, freno de la cuchilla, anchura de corte 470 mm

54-K VARIO B (SA1837): con accionamiento VARIO conectable, regulación de la velocidad, freno de la cuchilla, anchura de corte 540 mm

JX90 (SA1897): con accionamiento VARIO conectable, regulación de la velocidad, freno de la cuchilla, anchura de corte 540 mm

Consulte la designación correcta de modelo de su aparato y el número de serie en la placa de características.

El aparato bajo un Titulo en letra cursiva y subrayada se aplica al modelo respectivo hasta el próximo Titulo así marcado.

3 EXPLICACIÓN DE LOS PICTOGRAMAS



¡Lea y observe el manual de instrucciones y las indicaciones de seguridad antes de la puesta en servicio!



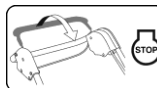
Peligro de piezas sueltas con el motor en marcha - Respetar la distancia de seguridad ¡Mantener alejados a terceros de la zona peligrosa!



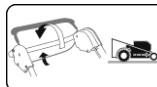
¡Tenga cuidado con las cuchillas afiladas! ¡Evite el contacto con la barra portacuchilla giratoria! ¡Evite colocar las manos y los pies bajo la carcasa! - Antes de realizar las tareas de limpieza y mantenimiento, desconecte el motor y el capuchón de la bujía.



Riesgo acústico - Recomendado el uso de protección acústica para un uso prolongado.





PARADA de la barra portacuchillas


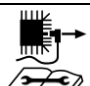





Conectar el accionamiento

Este aparato no puede echarse a la basura doméstica. El aparato, los accesorios y el envase tienen que entregarse para que sean reciclados de un modo ecológico.

4 EXPLICACIÓN DE LOS SÍMBOLOS

	<p>ADVERTENCIA</p> <p>Lea el manual de instrucciones y las indicaciones generales de seguridad con detenimiento y respételos. Guarde el manual de instrucciones para posteriores consultas.</p> <p>El uso previsto del producto incluye también el cumplimiento de las condiciones de funcionamiento, mantenimiento y cuidado según las instrucciones del fabricante.</p>
	<p>AVISO</p> <p>¡Mantener alejados del área de peligro a terceros!</p> <p>El contacto con la cuchilla rotativa puede causar graves lesiones. Los objetos lanzados alto al aire pueden causar graves lesiones. No siegue jamás mientras que personas, especialmente niños, o animales se encuentren cerca.</p>
	<p>AVISO</p> <p>La gasolina se inflama fácilmente y es altamente explosiva. La gasolina y el aceite que se derraman sobre el motor caliente se inflaman fácilmente.</p> <p>El fuego y las explosiones pueden causar graves lesiones y daños materiales.</p> <p>Mientras que esté marchando el motor o la máquina esté caliente no está permitido abrir la tapa del depósito ni repostar gasolina.</p> <p>Al estar el motor en marcha, la varilla indicadora del nivel de aceite tiene que estar siempre bien enroscada.</p>
	<p>AVISO</p> <p>La gasolina se inflama fácilmente y es altamente explosiva. El fuego y las explosiones pueden causar graves lesiones y daños materiales.</p> <p>Al echar gasolina está prohibido fumar y el fuego abierto.</p>
	<p>AVISO</p> <p>¡Precaución con las cuchillas afiladas! El contacto con la cuchillas rotativa puede causar lesiones graves en los pies.</p> <p>Arrancar el motor sólo estando detrás del cortacésped.</p> <p>Ponga cuidado en no meter los pies por debajo de la carcasa.</p>
	<p>AVISO</p> <p>¡Precaución con las cuchillas afiladas! El contacto con las cuchillas rotativas puede causar graves lesiones en las manos y en los pies. Con el motor/la cuchilla en marcha se tiene que observar la distancia de seguridad dada por el largo del larguero de guía.</p> <p>Ponga cuidado en no meter las manos ni los pies por debajo de la carcasa.</p>
	<p>ADVERTENCIA</p> <p>Los objetos arrojados al aire pueden provocar graves lesiones. Antes de cortar el césped, retire todas las piedras, palos, alambres, juguetes y otros cuerpos extraños, sobre todo en las superficies cubiertas por hojas.</p> <p>No utilice nunca el aparato si carece de los dispositivos de protección o estos están dañados.</p> <p>Los dispositivos de protección o de seguridad ausentes o dañados ponen en peligro su seguridad y la seguridad de otras personas. Antes de la primera puesta en servicio, compruebe la fijación del tornillo de la cuchilla; a continuación controle la sujeción, el desgaste o los daños en la barra portacuchilla. Las cuchillas desgastadas o dañadas deberán ser reemplazadas por un taller competente autorizado. El apriete del tornillo de la cuchilla deberá ser efectuado también por un taller competente autorizado.</p> <p>Antes de arrancar el motor, compruebe si se han retirado las herramientas.</p>
	<p>ADVERTENCIA</p> <p>Un choque eléctrico puede generar lesiones graves. No pase nunca sobre cables con corriente con la barra de corte en funcionamiento.</p> <p>Tanto antes de iniciar como durante la tarea de cortar el césped deberá controlar siempre el terreno a tratar y, si fuera posible, quitar los posibles cables con corriente.</p> <p>En caso de daños en un cable con corriente, deberá apagar inmediatamente el aparato y separar el cable de la red eléctrica.</p>

	<p>PRECAUCIÓN</p> <p>En funcionamiento, el tubo de escape y el motor alcanzan altísimas temperaturas. ¡Peligro de quemaduras!</p> <p>Antes de efectuar trabajos de mantenimiento y limpieza, dejar que la máquina se enfríe 15 minutos como mínimo</p> <p>No usar el aparato jamás si está dañada o falta la rejilla protectora del tubo de escape.</p>
	<p>CUIDADO</p> <p>Si se realizan trabajos en el aparato sin haber extraído el capuchón de la bujía, el motor se podría poner en marcha y provocar lesiones graves.</p> <p>Antes de realizar trabajos de mantenimiento o reparación parar el motor, extraer el capuchón de la bujía y, dado el caso, la llave de contacto. Nunca deberá extraer el capuchón de la bujía mientras el motor permanezca en marcha. Peligro: ¡choque eléctrico!</p> <p>Si desea leer las indicaciones de limpieza o mantenimiento, puede consultar el manual de instrucciones.</p> <p>El mantenimiento insuficiente de su aparato provoca graves deficiencias relacionadas con la seguridad.</p>
	<p>ADVERTENCIA</p> <p>El contacto con la cuchilla en rotación puede provocar graves lesiones en las manos y los pies. Los objetos que salgan despedidos pueden provocar graves lesiones.</p> <p>Parar el mecanismo de corte y esperar hasta que la barra de corte esté parada:</p> <ul style="list-style-type: none"> - en caso de desplazamientos fuera del césped en caminos o calles; - antes de ajustar la altura de corte; - antes de sacar el saco colector; - antes de sacar el tapón de ruido. <p>Adicionalmente, parar el motor:</p> <ul style="list-style-type: none"> - si el cortacésped debe ser levantado o inclinado, p. ej., para el transporte; - si la máquina queda sin vigilancia por poco tiempo; - antes de repostar. ¡Repostar únicamente con el motor frío!
	<p>PRECAUCIÓN</p> <p>El contacto con los bordes afilados de la cuchilla y con otros bordes afilados del aparato puede causar lesiones.</p> <p>Hay que llevar siempre guantes de protección al efectuar trabajos de mantenimiento y limpieza.</p>
	<p>PRECAUCIÓN</p> <p>Riesgo acústico - Recomendado el uso de protección acústica para un uso prolongado.</p>

5 USO CONFORME A SU DESTINO

- El equipo está destinado exclusivamente al corte de hierba y césped en el ámbito de la jardinería y conservación del paisaje ("Uso conforme al fin previsto"). Cualquier otro uso se considera como no apropiado; en ese caso, el fabricante no se responsabiliza de los daños ocasionados; el riesgo corre a cargo del usuario exclusivamente. El uso conforme al fin previsto incluye también el cumplimiento de las condiciones de servicio, mantenimiento y conservación prescritas por el fabricante.
- En caso de uso en lugares públicos, parques, centros deportivos, calles y en explotaciones agrícolas o forestales, deberá tenerse una especial precaución.
- No está permitido utilizar el cortacésped para podar arbustos, setos o matas, para cortar plantas trepadoras o la vegetación en tejados o tiestos, para aspirar y/o soplar en caminos peatonales.
- No está permitido el uso de equipos auxiliares no autorizados por el fabricante. En caso de uso de este tipo de equipos auxiliares, se extinguirá la conformidad CE y el derecho de garantía. Las modificaciones arbitrarias en el cortacésped eliminan la responsabilidad del fabricante frente a los daños ocasionados.

6 NORMAS GENERALES DE SEGURIDAD PARA EL CORTACÉSPED DE CUCHILLAS CURVAS GUIADA A MONO (GASOLINA)

Advertencias generales sobre la seguridad



Para su propia seguridad y para garantizar el funcionamiento adecuado del producto, debe leer el presente manual de instrucciones con detenimiento. Familiarícese con los elementos de manejo y el uso apropiado de la máquina. Guarde el manual de instrucciones para posteriores consultas.

- Tenga en cuenta que el operario de la máquina o el usuario es el responsable en caso de accidentes con otras personas o su propiedad.
- El presente manual de instrucciones es parte integrante de la máquina y en caso de una posterior venta, deberá ser entregado al comprador del producto.
- No permita nunca que niños o jóvenes menores de 16 años u otras personas que no hayan leído el manual de instrucciones usen la máquina. Las disposiciones locales pueden determinar la edad mínima del usuario.
- Explique a toda persona que deba trabajar con el aparato posibles momentos peligrosos y cómo puede evitar posibles accidentes. El uso de la máquina y todo trabajo de mantenimiento y reparación sólo deberán ser realizados por personas que conocen la máquina y han sido debidamente informadas sobre posibles peligros.
- Este aparato no está determinado para ser usado por personas que presenten una disminución en sus facultades físicas, sensoriales o mentales o no posean la suficiente experiencia y/o conocimientos, salvo que sean vigilados por una persona responsable de su seguridad y reciban de ésta las instrucciones necesarias sobre la utilización del aparato. Esta persona debe decidir, antes del comienzo del trabajo, si la persona con las facultades físicas, sensoriales o mentales disminuidas es apta para esta tarea.



No corte nunca el césped cuando otras personas, especialmente niños, o animales estén cerca.

- ¡Guarde su máquina en un lugar seguro! Si no emplea su aparato, almacénelo en un lugar seco y cerrado, así como fuera del alcance de los niños.
- ¡No está permitido manipular o desactivar los dispositivos de protección o de seguridad de la máquina!
- ¡No está permitido manipular el cableado, p.ej. retirando las abrazaderas de los cables o colocando bridas adicionales! Los cables deben recorrer la parte exterior del larguero de tal forma que se evite aplastarlos o estirarlos excesivamente al plegar y desplegar el larguero. Un cable dañado puede generar una avería técnica del aparato.

Medidas preparatorias

- Durante la tarea de cortar el césped deberá usar siempre calzado cerrado, resistente y antideslizante o calzado de seguridad, así como pantalones largos. Evite usar prendas muy holgadas o con cintas o cinturones colgantes. No cortar el césped descalzo o con sandalias. Use unas gafas de seguridad para proteger sus ojos.
- Los ruidos fuertes pueden provocar daños auditivos. Llevar protección auditiva.



Antes y durante el corte del césped, compruebe completamente el entorno en el cual se emplea el aparato y retire todas las piedras, palos, alambres, juguetes y otros cuerpos extraños que podrían ser absorbidos y lanzados.



Tanto antes de iniciar como durante la tarea de cortar el césped deberá controlar siempre el terreno a tratar y, si fuera posible, quitar los posibles cables con corriente.

No pase nunca sobre cables con corriente con la barra de corte en funcionamiento. Riesgo: choque eléctrico.

En caso de daños en un cable con corriente, deberá apagar inmediatamente el aparato y separar el cable de la red eléctrica.



Si también emplea un cortacésped robótico para el cuidado de su césped, deberá respetar las siguientes indicaciones de seguridad relativas al área de trabajo del cortacésped robótico.

- antes de iniciar los trabajos en estas superficies (cortar el césped, escurificado, etc.) deberá controlar siempre la zona del cable de limitación.
- si los cables son subterráneos, se deberán controlar y no deberá ser visible ningún cable; la zona del cargador es especialmente crítica.
- si los cables de limitación se han tendido en la superficie, deberán estar tensados al ras de la superficie y no flojos en el césped. Los

cables se deberán fijar bien con suficientes puntas de limitación, véase el manual de instrucciones.

- las puntas de limitación no deben sobresalir y, si fuera necesario, se deberán hundir nuevamente.
- antes de empezar a cortar el césped, deberá retirar posibles restos de cable.

En las situaciones descritas con anterioridad existe el riesgo de que la herramienta de trabajo se enrolle en el cable, esto podría generar graves lesiones.

- Las ramas bajas y otros obstáculos similares pueden lesionar al operador o interferir con el corte de césped. Antes de cortar el césped, identificar posibles obstáculos, tales como ramas bajas, y cortarlos o eliminarlos.

AVISO



- La gasolina se inflama fácilmente y es altamente explosiva. El fuego y las explosiones pueden causar graves lesiones y daños materiales.
- Guarde la gasolina sólo en bidones autorizados para este fin y fuera del alcance de los niños.
- Los recipientes de combustible nunca deben llenarse en el interior de un vehículo, sobre un camión o en la plataforma de un remolque que tengan un revestimiento de plástico. Antes de añadirles combustible, los recipientes siempre deben colocarse sobre el suelo y alejados del vehículo.
- Llene la máquina de gasolina únicamente al aire libre y cuando el motor esté frío. Está prohibido fumar o tener llama libre al repostar gasolina.
- Los aparatos accionados por combustible, que se encuentren sobre una superficie de carga o sobre un remolque no deben ser reabastecidos desde un surtidor, sino que debe reponerse combustible con un bidón.
- La gasolina deberá rellenarse antes de arrancar el motor.
- Mientras el motor esté en marcha o la máquina esté caliente no se deberá abrir el tapón del depósito ni repostar gasolina.
- En caso de que se haya derramado gasolina, no se deberá intentar arrancar el motor. En lugar de ello se deberá retirar la máquina de la superficie ensuciada con gasolina y limpiar el combustible derramado en el motor con un paño. Se deberá evitar cualquier intento de encender el motor hasta que los vapores de la gasolina se hayan volatilizado.
- Por razones de seguridad, tendrán que cerrarse nuevamente con cuidado el depósito y el bidón de gasolina.
- En caso de daños, habrá que sustituir el depósito de gasolina y el tapón del depósito.

- Antes de comenzar a trabajar con la máquina se deberá realizar siempre una comprobación visual para cerciorarse de que la barra de corte, los tornillos de fijación y la unidad de corte completa no estén desgastadas o dañadas. Para evitar un posible desequilibrio, las cuchillas desgastadas o dañadas y los tornillos de fijación deberán ser reemplazados por un taller competente autorizado.
- Comprobar el estado de los pictogramas en cada uso. Sustituir los pictogramas desgastados o deteriorados.

Manejo

- El aparato no deberá utilizarse en un entorno potencialmente explosivo.
- El motor de combustión no deberá funcionar en recintos cerrados, ya que en los mismos pueden acumularse gases de escape peligrosos. ¡Peligro de intoxicación!
- Las personas portadoras de marcapasos no deberán tocar partes del motor bajo tensión cuando éste se halle en marcha.
- ¡Atención! No emplee el aparato delante de orificios de aspiración o instalaciones de ventilación.
- No corte el césped si hace mal tiempo y existe riesgo de rayos.
- Nunca deberá extraer el capuchón de la bujía mientras el motor permanezca en marcha. Peligro: ¡choque eléctrico!
- Desconecte el capuchón de la bujía solo cuando el motor se haya enfriado. ¡Peligro de quemaduras!
- No se deben llevar auriculares para escuchar música o la radio. El funcionamiento y el mantenimiento seguros de la máquina requieren de toda la atención del operador.
- Corte el césped sólo con luz diurna o una buena iluminación. Conduzca la máquina a velocidad de paso humano.

- La velocidad de marcha se deberá adaptar al usuario y al terreno. Aumente lentamente la velocidad hasta que alcance la velocidad de marcha adecuada, si fuera necesario, desconecte el mecanismo de avance.
- Tenga cuidado al aproximarse a esquinas sin visibilidad, arbustos, árboles u otros objetos que puedan obstruir la visión.
- No se acerque demasiado a agujeros, zanjas o pendientes. La máquina podría girarse bruscamente en caso de que una rueda se topase con el borde de una zanja o pendiente o si un borde se derrumba.
- Cuidado al cortar el césped debajo de juegos infantiles (p. ej. hamacas). El aparato podría volverse inseguro. Existe peligro de lesiones.
- No manejar la máquina en caso de enfermedad, cansancio o bajo la influencia de alcohol, medicamentos o drogas.
- Siempre que sea posible, debe evitarse usar el aparato estando la hierba mojada. Existe el peligro de resbalamiento.
- Tenga siempre cuidado de mantener una buena posición en las pendientes. Corte siempre en forma transversal a la pendiente y nunca cuesta arriba o cuesta abajo. Tenga un cuidado especial al cambiar el sentido de marcha en la pendiente.
- ¡No corte césped en pendientes pronunciadas! El corte en pendientes representa siempre un peligro. El cortacésped es tan eficiente, que puede cortar en pendientes de hasta 48% (inclinación de 26°). Por motivos de seguridad, aconsejamos seriamente no aprovechar este potencial teórico. Mantenga siempre una posición vertical segura. Por principio, los cortacéspedes conducidos a pie no deben ser utilizados en pendientes superiores al 26% (inclinación de 15°). Existe peligro de pérdida de estabilidad.
- Tenga un cuidado especial al invertir la marcha del aparato o al atraerlo hacia usted.
- Al realizar movimientos de retroceso con la máquina hay peligro de tropezar. Evite retroceder con la máquina. Evite una postura anormal. Procure mantener una posición segura y guarde siempre el equilibrio.
- Mantenga la distancia de seguridad establecida por la longitud del larguero de guía.
- Para evitar que la máquina se resbale al transportarla, agarre siempre la máquina por los dispositivos previstos para ello (asa de transporte, carcasa, extremos del larguero o travesaño de la parte inferior del larguero guía). ¡No agarrar por la trampilla de expulsión!
- Antes de levantar o transportar la máquina, tenga en cuenta el peso de la misma (véase datos técnicos). Levantar grandes pesos puede ocasionar problemas de salud.
- No levante ni transporte nunca una máquina con el motor en marcha.
- No utilice nunca el aparato si carece de los dispositivos de protección o de seguridad o si estos están dañados. Los dispositivos de protección o de seguridad ausentes o dañados ponen en peligro su seguridad y la seguridad de otras personas.

Los dispositivos de seguridad son (véase capítulo Descripción de los componentes):



- Arco de mando de seguridad parada de la cuchilla (1)
El cortacésped está equipado con un dispositivo de parada de la cuchilla.
Durante el funcionamiento y en caso de peligro, se detendrá la barra portacuchilla soltando el estribo Parada de la cuchilla.
La cuchilla debe detenerse dentro de tres segundos.
Tras soltarlo, el arco debe volver a la posición mostrada en la imagen "Descripción de los componentes".
En caso contrario, la máquina deberá ser revisada inmediatamente por un taller competente autorizado.
¡Peligro de lesiones!
Si el tiempo de inercia de la cuchilla es mayor, no emplee el equipo y llévelo a un taller especializado autorizado.
Medición del tiempo de inercia
Tras arrancar el mecanismo de corte, gira la cuchilla y se escucha un ruido de viento.
El tiempo de inercia corresponde a la duración del sonido del viento tras detener el motor de combustión, se puede medir con un cronómetro.
No está permitido poner fuera de servicio el funcionamiento del arco de mando de seguridad.
Se debe observar el correcto funcionamiento del arco de mando de seguridad. Si no funciona correctamente, debe repararse en un taller especializado autorizado.
Para garantizar el correcto funcionamiento del dispositivo de

seguridad, debe controlarse periódicamente (por lo menos una vez por temporada de corte) el arco de mando, la caja de mando con cable Bowden y el freno de la cuchilla. Este control debe ser realizado por un taller especializado autorizado.

Los dispositivos de protección son (véase capítulo Descripción de los componentes):



- Carcasa, bolsa colectora de hierba, trampilla de expulsión (14), deflector
Estos dispositivos protegen contra las lesiones causadas por los objetos lanzados al aire.
No está permitido hacer trabajar el aparato con carcasa dañada o sin que estén sujetos reglamentariamente la bolsa colectora de hierba, el deflector o la trampilla de expulsión junto a la carcasa.



- Carcasa
Este dispositivo de seguridad protege de lesiones por contacto con la barra de corte en rotación.
La máquina no debe ponerse en funcionamiento con la carcasa dañada. Cuidar de no meter las manos ni los pies debajo de la carcasa.

- Cubiertas del accionamiento por correa (12), cubiertas del motor (5)
Estos dispositivos protegen contra lesiones causadas por piezas móviles.
La máquina no debe ponerse en funcionamiento con cubiertas dañadas o no correctamente fijadas.



- Rejilla protectora del tubo de escape (11)
El motor/tubo de escape se calienta muchísimo. La rejilla protectora protege contra quemaduras.
No use el aparato sin la rejilla protectora del tubo de escape.

No está permitido modificar los dispositivos de protección.

- No altere el ajuste básico del motor ni lo pase de rosca.
- No conectar el accionamiento, si existe, durante el proceso de arranque.



Al efectuar la puesta en marcha se deberá tener cuidado que los pies se encuentren a una distancia segura de la herramienta cortadora.



Al conectar el mecanismo del cortacésped, la máquina no se puede inclinar en sentido vertical sino, en caso necesario, colocarla en diagonal presionando la barra guía hacia abajo de forma que la herramienta de corte se muestre hacia el lado que no esté en contacto con el usuario pero sólo a la distancia justa necesaria. Antes de que el aparato se encuentre de nuevo en el suelo, ambas manos deberán estar ubicadas en la parte superior de la barra.



No ponga nunca las manos o los pies cerca o debajo de partes en rotación. Tenga cuidado de que las manos y los pies no se encuentren debajo de la carcasa. Manténgase siempre alejado del orificio de expulsión.



Pare el motor, extraiga el capuchón de la bujía y cerciórese de que las piezas giratorias no estén en movimiento y, dado el caso, de que la llave de contacto se haya quitado.

- al abandonar la máquina;
- antes de controlar o limpiar la máquina o realizar trabajos en ella;
- antes de soltar los dispositivos de bloqueo o de desatascar el canal de expulsión
- siempre que se tope con un cuerpo extraño;
- si la máquina empieza a vibrar de forma extraña.

- Si se ha cogido un cuerpo extraño y en caso de que el aparato quede bloqueado, (p. ej., al pasar por un obstáculo), es necesario dejar que el cesionario del ramo lo examine para comprobar si se han dañado o deformado partes de la máquina. También las posibles reparaciones a llevar a cabo tienen que dejarse hacer por un taller del ramo autorizado.
- Si la máquina empieza a vibrar de forma extraña o a emitir sonidos inusuales, será necesaria una comprobación inmediata por parte de un taller profesional autorizado.
Si las manos reciben demasiadas vibraciones, pueden producirse un perjuicio a la salud. Si se producen grandes vibraciones, diríjase inmediatamente a un taller competente autorizado.
- **ADVERTENCIA**
Los niveles de ruido y vibración mostrados en este manual de instrucciones representan los niveles máximos para el uso de la máquina.
El uso de un elemento de corte no equilibrado, la excesiva velocidad de los

movimientos o la ausencia de mantenimiento influyen notablemente en el nivel de ruido emitido y en las vibraciones. Por tanto, es necesario llevar a cabo medidas preventivas para eliminar los posibles daños provocados por los niveles excesivos de ruido y estrés que origina la vibración.

Mantenga la máquina en buen estado, lleve protectores acústicos y realice descansos durante el funcionamiento.

Lleve a cabo las tareas de mantenimiento descritas en este manual de instrucciones. El mantenimiento y la comprobación del aparato deberán ser realizados periódicamente por un taller especializado autorizado.



- Desconecte el mecanismo de corte soltando el estribo de parada de cuchilla; asegúrese que la barra de corte esté parada:
- en caso de desplazamientos fuera del césped en caminos o calles;
 - si desea regular la altura de corte;
 - antes de sacar el saco colector;
 - antes de sacar el tapón de mullido.

- Pare el motor, asegúrese, dado el caso, de que la llave de encendido se haya quitado:
 - si debe levantar o inclinar el cortacésped, p. ej., para el transporte;
 - si abandona la máquina por un tiempo breve;
 - antes de repostar. ¡Repostar únicamente con el motor frío!
- Suponiendo que el motor tenga un grifo de cierre de la gasolina, se lo cierra después de la siega.

Mantenimiento y almacenamiento

- El mantenimiento insuficiente de su aparato provoca graves deficiencias relacionadas con la seguridad.
- Asegúrese de que todas las uniones roscadas estén fuertemente apretadas y que el aparato se halle en un estado de trabajo seguro.



La apertura de la tapa de descarga y el desmontaje de la bolsa colector de hierba o la retirada del tapón de mullido deberán efectuarse sólo estando desconectada la unidad de siega.



No guarde nunca la máquina con el depósito lleno de gasolina dentro de un recinto en el cual los vapores de gasolina puedan tener posible contacto con fuego abierto o con chispas o se puedan inflamar.



En funcionamiento, el tubo de escape y el motor alcanzan altísimas temperaturas.

Antes de mantener y limpiar la máquina, deje que la máquina se enfríe, como mínimo, 15 minutos.

- Para evitar el peligro de incendio, mantener el motor, silenciador (tubo de escape) y tanque de combustible libre de hierba, hojas o aceite rebosado (grasa). Al levantar el cortacésped o ponerlo sobre el lado, tener cuidado de no derramar aceite o gasolina. ¡Peligro de incendio!
Deje enfriar el motor antes de guardar la máquina en lugares cerrados. No almacene la máquina cerca de llamas abiertas u otras fuentes de ignición, como p.ej. calentadores o calefacciones.



Antes de iniciar el trabajo con la máquina, controle que el saco colector no esté desgastado o fuera de funcionamiento.



Recomendamos el control del estado y de la sujeción de la cuchilla antes de comenzar a cortar el césped. El tornillo de sujeción de la cuchilla deberá ser tensado siempre por un taller especializado y autorizado. Si el tornillo de sujeción de la cuchilla estuviera demasiado tensado o flojo se podrían dañar el acoplamiento de la cuchilla o la barra portacuchillas o estas se podrían soltar y generar lesiones graves. Deberá sustituir siempre las cuchillas desgastadas o deterioradas.

La sustitución, afilado o equilibrado de las cuchillas debe ser llevado a cabo por un taller especializado autorizado. Debido al montaje erróneo del acoplamiento de cuchillas puede soltarse la barra portacuchillas, lo que puede provocar graves lesiones. Una cuchilla mal afilada y no equilibrada puede provocar grandes vibraciones y dañar el cortacésped.

- Por razones de seguridad, sustituya las partes desgastadas o dañadas.



Si debe realizar trabajos de mantenimiento y de limpieza, utilice siempre guantes de protección.



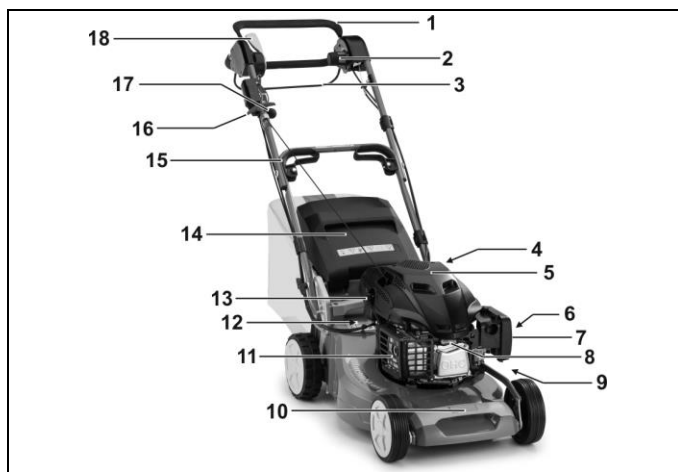
Las tareas de mantenimiento y limpieza sólo pueden realizarse con el motor desconectado y el capuchón de la bujía retirado sobre una superficie plana. El mantenimiento periódico es imprescindible para la seguridad y el cumplimiento de la potencia.

- ¡Nunca deberá extraer el capuchón de la bujía mientras el motor permanezca en marcha! Peligro: choque eléctrico.
- Desconecte el capuchón de la bujía solo cuando el motor se haya enfriado. ¡Peligro de quemaduras!
- ¡Controlar la sujeción segura del capuchón de la bujía! Peligro: choque eléctrico.
- En caso de tenerse que vaciar el depósito, hay que hacerlo al aire libre y estando el motor frío. Póngase atención en que no se derrame carburante alguno.

Por motivos de seguridad y de prestación de garantía, sólo se pueden emplear recambios originales. Los recambios no equivalentes pueden dañar la máquina y poner en peligro su seguridad.

7 DESCRIPCIÓN DE LOS COMPONENTES

47-K VARIO B, R47KB



- 1 Arco de mando de seguridad parada de la cuchilla
- 2 Accionamiento Vario
- 3 Estribo de mando motriz
- 4 Tapa del depósito
- 5 Cubierta del motor
- 6 Llave de combustible
- 7 Filtro de aire
- 8 Bujía
- 9 Ajuste de la altura de corte
- 10 Asa
- 11 Rejilla de protección de los gases de escape
- 12 Cubiertas de la transmisión por correa
- 13 Boca de llenado de aceite con varilla de medición
- 14 Trampilla de expulsión
- 15 Tensor rápido
- 16 Manija del cable de arranque
- 17 Palanca de accionamiento para el motor
- 18 Palanca de conexión de la herramienta cortante

54-K VARIO B, JX90



- 1 Arco de mando de seguridad parada de la cuchilla
- 2 Accionamiento Vario
- 3 Estribo de mando motriz
- 4 Tapa del depósito
- 5 Cubierta del motor
- 6 Ajuste de la altura de corte
- 7 Llave de combustible
- 8 Filtro de aire
- 9 Bujía
- 10 Asa
- 11 Rejilla de protección de los gases de escape
- 12 Cubiertas de la transmisión por correa
- 13 Boca de llenado de aceite con varilla de medición
- 14 Trampilla de expulsión
- 15 Tensor rápido
- 16 Manija del cable de arranque
- 17 Palanca de accionamiento para el motor
- 18 Palanca de conexión de la herramienta cortante

Todos los modelos

8 TRABAJOS PRELIMINARES

Para el montaje del cortacésped se encuentran en el embalaje las siguientes piezas individuales:

- Cortacésped con larguero de guía premontado
- Paño colector, armazón del saco colector
- Bolsa de herramientas con el siguiente contenido:
 - Manual del operador con Declaración de conformidad
 - Condiciones de garantía (dependiendo del modelo)
 - Llave de bujías
 - Diversas piezas de sujeción.

En el caso improbable de que faltara alguna pieza, póngase en contacto con su comercio especializado.

ATENCIÓN

¡Antes del montaje del larguero y del soporte del cable de arranque, retire siempre el conector de la bujía! ¡Una vez realizado el montaje, presione de nuevo el conector de la bujía como muy tarde antes de arrancar el motor!

Alzar el larguero guía (Ilustración A1 + B1 + V4)

IMPORTANTE

Al alzar los largueros, tener cuidado para no doblar o aplastar los cables Bowden.

IMPORTANTE

¡Al plegar y desplegar los largueros, tener cuidado para no doblar, aplastar, retorcer o estirar demasiado los cables! Colocar los cables siempre por el lado exterior de la unión del larguero. Un cable dañado puede generar una avería técnica del aparato.

Desplegar el larguero de guía plegado en forma de Z hacia arriba en el siguiente orden:

- Alzar primero la parte inferior del larguero guía **A1**, estirar los extremos de la parte inferior del larguero guía de tal forma que los dos dispositivos de bloqueo interiores enganchen en los respectivos orificios **B1**. Pueden ajustarse tres alturas diferentes de largueros.
- Fijar las tuercas mariposas/tuercas de empuñadura, que se encuentran en ambos lados, manualmente **B1**.
- Elevar la parte superior del larguero de guía hasta que la parte superior e inferior del larguero de guía se encuentren a una misma altura **V4**.
- El fabricante ajusta los tensores rápidos para la sujeción de las partes inferior y superior del larguero se.
 1. Estirar de los tensores rápidos hacia arriba en el larguero.
 2. Apretar los tornillos con las manos.
 3. Abrir los tensores rápidos.
 4. Apretar los tornillos una cuarta hasta media vuelta.
 5. Volver a estirar de los tensores rápidos hacia arriba y controlar que los largueros estén bien fijados, si fuera necesario, volver a corregir.
- Mantener este ajuste. Si con el tiempo se perdiera la tensión, tendrá que volver a apretar los tornillos.

47-K VARIO B, R47KB

CUIDADO

Al realizar el ajuste del larguero de guía, soltar las tuercas mariposa **B1 que**

fijan la parte inferior del larguero a la carcasa (sólo se deberán soltar hasta tal punto que el larguero se pueda mover) y desenganchar los dispositivos de bloqueo de los orificios de la carcasa, se podría generar un movimiento brusco e imprevisible del larguero. Asimismo podrían producirse zonas de aplastamiento entre la parte inferior del larguero y la carcasa. ¡Peligro de lesiones!

54-K VARIO B, JX90

CUIDADO

Al realizar el ajuste del larguero de guía, soltar las tuercas del mango **B1 que fijan la parte inferior del larguero a la carcasa (sólo se deberán soltar hasta tal punto que el larguero se pueda mover) y desenganchar los dispositivos de bloqueo de los orificios de la carcasa, se podría generar un movimiento brusco e imprevisible del larguero. Asimismo podrían producirse zonas de aplastamiento entre la parte inferior del larguero y la unión del larguero/carcasa. ¡Peligro de lesiones!**

Todos los modelos

Montaje del arrancador de larguero (Ilustración L1)

- Retire el soporte del cable de arranque (1) de la bolsa de herramientas.
- Desenrosque la tuerca hasta que ambas mitades puedan ser desplazadas sobre el larguero.
- En el larguero superior se encuentra un adhesivo (2) para el posicionamiento del soporte del cable de arranque.

ATENCIÓN

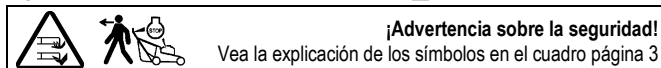
Por motivos de seguridad, el soporte del cable de arranque sólo se puede montar en la posición indicada.

- Deslice la palanca de activación (3) en la posición "PARADA" (4), extraiga el cable de arranque (5) e introdúzcalo en el soporte del cable de arranque.
 - Una ambas mitades (6), apriete de nuevo la tuerca. De este modo se evita que el cable de arranque salte hacia fuera.
- El soporte del cable de arranque debe montarse/orientarse de tal manera que el cable de arranque esté libre y no roce en otras piezas.

Colgar la bolsa colectora en el cortacésped (Ilustración R1 + S1)

- Introducir el armazón del saco colector, con las asas hacia delante, en el paño colector. Orientar las costuras superiores del paño colector en el estribo. Observar, que las esquinas protectoras del paño colector cubran las esquinas traseras de la bolsa colectora (sólo en 54-K VARIO B, JX90).
- Fijar los perfiles de soporte sobre el marco delantero del saco colector **R1**.
- Abrir la trampilla de expulsión del cortacésped hacia arriba.
- Coger el saco colector por las asas, introducir la rampa (1) **R1** en la apertura del saco colector y colgar el saco colector con sus dos ganchos laterales en la parte superior de la carcasa del cortacésped **S1**.
- Abatir la trampilla de expulsión sobre el saco colector.

Regulación de la altura de corte (Ilustración I)



La altura de corte deseada deberá ser colocada con la palanca de regulación de mano (1) que está a la izquierda del cortacésped.

- Extraer la palanca del encastre y después de desplazarla lateralmente encastrarla de nuevo en la posición deseada.
- La marca de la izquierda en la carcasa indica la altura de corte.

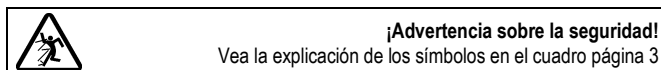
IMPORTANTE

¡El corte en altura de corte mínima sólo se debe realizar en superficies de césped planas y llanas!

Tenga en cuenta, que los ajustes inferiores de altura de corte se deben utilizar sólo en caso de condiciones óptimas. Si elige una altura de corte demasiado baja, la capa de césped puede resultar dañada o incluso, bajo determinadas circunstancias, destruida.

Además de la altura de corte, también la velocidad de marcha influye en el aspecto del corte y en el comportamiento colector. Adaptar la altura de corte y la velocidad de marcha a la altura del césped que va a cortar, en algunos casos podría ser innecesario conectar el mecanismo de avance.

9 ANTES DEL PRIMER USO



Compruebe el asiento seguro de todas las uniones atornilladas y del capuchón de la bujía. ¡Apriete los tornillos si fuera necesario! Se deberá comprobar especialmente la

fijación de la barra portacuchilla (véase el capítulo "Mantenimiento de la barra portacuchilla").

El tornillo de fijación de la cuchilla deberá ser apretado siempre por un taller competente autorizado. Si el tornillo de la cuchilla está demasiado apretado o demasiado suelto, el acoplamiento de la cuchilla y la barra portacuchillas pueden sufrir daños o aflojarse, lo cual puede producir graves lesiones.

El cortacésped está equipado con un dispositivo de parada de la cuchilla. Antes de la primera puesta en servicio, deberá controlar el funcionamiento del arco de mando de seguridad de parada de la cuchilla. Al soltar el arco de mando de seguridad, la barra portacuchilla deberá detenerse en un periodo de tres segundos. Tras soltarlo, el arco debe volver a la posición mostrada en la imagen "Descripción de los componentes".

En caso contrario, la máquina deberá ser revisada inmediatamente por un taller competente autorizado.

¡Peligro de lesiones!

Si el tiempo de inercia de la cuchilla es mayor, no emplee el equipo y llévelo a un taller especializado autorizado.

Medición del tiempo de inercia

Tras arrancar el mecanismo de corte, gira la cuchilla y se escucha un ruido de viento. El tiempo de inercia corresponde a la duración del sonido del viento tras detener el motor de combustión, se puede medir con un cronómetro.

¡No está permitido manipular o desactivar los dispositivos de protección o de seguridad de la máquina!

¡Controlar que los dispositivos de protección estén colocados de forma correcta y no muestren daños!

Llenado de aceite (Ilustración Y1)



¡Advertencia sobre la seguridad!

Vea la explicación de los símbolos en el cuadro página 3

IMPORTANTE

¡Evitar daños! El motor se envía sin aceite. Se debe añadir aceite antes de poner en funcionamiento el motor.

Antes del primer arranque, vierta el aceite de motor (véase calidad y cantidad en los Datos técnicos) en este orificio con un embudo tras desatornillar la varilla de medición de aceite.

- Aparcar el cortacésped sobre suelo plano
- Verter el aceite lentamente a través de la boquilla de llenado. No sobrellenar.
- **Comprobar el nivel de aceite**
Retirar la varilla de medición de aceite. Limpiar la varilla de medición con un trapo limpio, insertarla de nuevo, pero no apretarla. A continuación, extraer de nuevo la varilla y consultar el nivel de aceite. El nivel de aceite debe encontrarse entre las marcas "L" y "H". Verter más aceite en caso necesario.
No obstante, el nivel de aceite no debe exceder la marca máx. "H" de la varilla de medición. El sobrellenado provoca daños en el motor.
Coloque de nuevo la varilla de medición de aceite y apriétela.
- Tras el primer llenado, retire la placa "NO OIL" (NO ACEITE) en la parte superior del motor.

Llenado de combustible



¡Advertencia sobre la seguridad!

Vea la explicación de los símbolos en el cuadro página 3

- Para llenar el tanque utilice combustible estándar sin plomo, nuevo y limpio. ¡No emplear nunca gasolina de alquiler!
- Es aceptable combustible con hasta 10% de etanol o 15% de MTBE.
No emplear nunca combustible con un contenido de etanol superior al 10% o un contenido de MTBE superior al 15%, esto podría dañar el motor o el sistema de combustible.
- ¡El grifo de combustible debe estar cerrado **A**!
- Desenroscar la tapa del depósito.
- Llenar el combustible con un embudo, como máximo hasta borde inferior de la boca de llenado.
- Colocar y apretar la tapa del depósito.

10 ARRANQUE DEL MOTOR (ILUSTRACIÓN A + C + E)

Arranque el motor estando de pie detrás del cortacésped.

CUIDADO

Para arrancar la máquina, sujetar el cable de arranque con fuerza. La empuñadura del cable se le podría escurrir de las manos. ¡Peligro de lesiones!

- Abrir el grifo de combustible (1) **A**.

- Deslice la palanca de activación (2) en la posición "MAX" (3) **C**.
- Tirar lentamente del cable de arranque (4) hasta que sea perceptible la resistencia.
Devolver la manija a su posición inicial y estirar rápidamente **E**, - el motor comienza a funcionar, volver lentamente el cable a su posición original.
- En la posición "MAX" el motor trabaja con su potencia máxima, con el máximo de revoluciones necesarias para un corte limpio (revoluciones del motor = revoluciones de la cuchilla).
- Para vaciar el saco colector se puede desplazar la palanca (2) en la posición (5) **C**.

11 CÓMO CONECTAR LA UNIDAD DE SIEGA (ILUSTRACIÓN H3)



¡Advertencia sobre la seguridad!

Vea la explicación de los símbolos en el cuadro página 3

Arranque la unidad de siega sólo estando detrás del cortacésped. Coloque el cortacésped en una superficie plana no cubierta de hierba alta (la hierba demasiado alta detiene el arranque de la barra portacuchillas y dificulta el proceso de arranque). Al iniciar o arrancar el motor, la máquina no se puede inclinar en sentido vertical sino, en caso necesario, colocarla en diagonal presionando la barra guía hacia abajo de forma que la herramienta de corte se muestre hacia el lado que no esté en contacto con el usuario pero sólo a la distancia justa necesaria. Antes de que el aparato se encuentre de nuevo en el suelo, ambas manos deberán estar ubicadas en la parte superior de la barra.

- Presione y retenga el arco de mando de seguridad (1) sobre la parte superior del larguero.
- Desplace **rápido** hacia adelante hasta el tope y soltar la palanca (2). La palanca retrocede automáticamente a su posición inicial.

IMPORTANTE

Conectando lentamente la unidad de siega se produce un desgaste excesivo de los forros de frenado y de embrague y un sobrecalentamiento de todo el sistema de embrague de frenado.

Para que funcione perfectamente el sistema de arranque, es necesario que la unidad de siega se ponga en marcha conforme a la sucesión descrita sobre estas líneas.

12 CÓMO DESCONECTAR LA UNIDAD DE SIEGA (ILUSTRACIÓN I3)

- Soltar rápidamente el estribo de seguridad para el freno de cuchilla.

IMPORTANTE

En el momento en que se suelta el arco de mando de seguridad, éste se repliega a su posición inicial por la fuerza del muelle, ahora entra en acción el freno de la cuchilla y dentro del lapso de tres segundos se para la cuchilla.

13 APAGADO DEL MOTOR (ILUSTRACIÓN I3 + G3 + A)

- Suelte rápidamente el estribo de seguridad para el freno de cuchilla **I3**.
- Lleve la palanca de accionamiento a la posición STOP **G3**.
- Cerrar el grifo de combustible **A**.

14 PARADA DE EMERGENCIA

Suelte el estribo de mando de seguridad y el estribo de mando motor.

- El cortacésped se detendrá.
- La cuchilla se detendrá.

¡ATENCIÓN!

Antes de comenzar a cortar el césped, deberá controlar el funcionamiento del arco de mando de seguridad del freno de la cuchilla y el arco de mando del accionamiento motor:

- Al soltar el arco de mando de seguridad, la barra portacuchilla deberá detenerse en un periodo de tres segundos.
- Al soltar el arco de mando del accionamiento, la máquina deberá detenerse inmediatamente.

Si no fuera el caso, deberá acudir a un taller especializado y autorizado.

15 ACCIONAMIENTO DE AVANCE

Manejo de la propulsión de las ruedas traseras (Ilustración G)

La propulsión de las ruedas traseras se conecta y desconecta, con el motor y el mecanismo de corte en marcha, a través del estribo de mando motriz (1) en larguero de guía superior (2):

- Atraer el estribo de mando motriz y mantenerlo = el cortacésped se pone en marcha.
- Soltar el estribo de mando motriz = el cortacésped se detiene (posición 0)

En caso de marcha fuera del césped sobre calles o caminos, conectar el accionamiento sólo con el motor en marcha.

INDICACIÓN

Las ruedas traseras emiten chasquidos cuando se empuja el cortacésped hacia adelante.

47-K VARIO B, R47KB

El estribo de mando motriz se deberá presionar siempre con fuerza sobre el larguero superior. El manejo inadecuado genera un elevado desgaste del mecanismo. La elevada resistencia del estribo en su posición inicial es intencionada para evitar errores de manejo.

Todos los modelos

Ajuste de la velocidad de marcha (Ilustración H)

IMPORTANTE

Para evitar averías, la regulación de la velocidad debe hacerse sólo con el motor en marcha.

La velocidad de marcha se ajusta con el asidero giratorio de la izquierda.

- Para realizar el ajuste de la velocidad, girar hacia ambos lados hasta alcanzar la velocidad de marcha deseada. La flecha en el asidero giratorio muestra la velocidad de marcha.
 - Posición "Conejo" = rápido (velocidad máx.).
 - Posición "Tortuga" = lento (velocidad mín.).

ADVERTENCIA

Cortar a una velocidad demasiado alta perjudica el aspecto del corte y el resultado colector. Adaptar siempre la velocidad a las circunstancias. En caso de césped alto debe seleccionarse una velocidad de marcha lenta.

16 DISPOSITIVO COLECTOR DE HIERBA



¡Advertencia sobre la seguridad!
Vea la explicación de los símbolos en el cuadro página 3

Funcionamiento con la bolsa colector de césped

ADVERTENCIA

Si usa un saco colector, este deberá estar completamente montado y en un estado técnico perfecto.

Antes del corte, procure que el saco colector se vacíe a tiempo. La señal turbo en el saco colector le muestra el momento exacto para el vaciado.

54-K VARIO B, JX90

En lugar del saco colector se puede colgar también una protección deflectora (a adquirir en el taller con el n° de pedido SA592).

Todos los modelos

IMPORTANTE

Al usar la bolsa colector hay que cuidar que no se curve el cestón (1) **R1**.

Turboseñal (para indicar cuando la bolsa está llena) (Ilustración J + K)

En la parte superior de la bolsa hay un indicador que señala si la bolsa está vacía o llena:

- cuando la bolsa está vacía y durante el corte se hincha la señal **J**.
- la señal se hunde cuando la bolsa está llena; interrumpa inmediatamente el corte y vacíe la bolsa **K**.

IMPORTANTE

Si la tela de la bolsa está muy sucia, la señal no se hincha: límpiela inmediatamente. Sólo cuando la tela permite el paso del aire se consigue un corte de césped impecable.

IMPORTANTE

¡No lave la bolsa colector con agua caliente!

Vaciado de la bolsa colector (Ilustración I3 + L)

Suelte el arco de mando de seguridad **I3**. El freno de la cuchilla puesto así en funcionamiento para la cuchilla en el lapso de tres segundos. Con el motor en marcha, la bolsa colector puede vaciarse como sigue:

- Levante la trampilla de expulsión

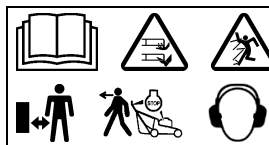
- Descuelgue la bolsa colector del cortacésped por el asa. La trampilla de expulsión se cerrará automáticamente.
- Vacíe la bolsa colector sacudiendo bien y tomándola por su manija y por el molde de mango en la parte inferior del fondo **L**.

Funcionamiento sin bolsa colector

AVISO

Al trabajar sin bolsa colector tiene que estar siempre cerrada (bajada) la trampilla de expulsión en la carcasa del cortacésped.

17 SIEGA



¡Advertencia sobre la seguridad!
Vea la explicación de los símbolos en el cuadro página 3

Siega en laderas

ATENCIÓN

El cortacésped puede ser utilizado en pendientes y declives de hasta 58% (inclinación de 26°). Posiciones inclinadas más allá de estos valores pueden producir daños en el motor.

Por motivos de seguridad, aconsejamos seriamente no aprovechar este potencial teórico. Mantener siempre una posición vertical segura. Por principio, los cortacéspedes conducidos a pie no deben ser utilizados en pendientes superiores al 26% (inclinación de 15°). ¡Existe peligro de pérdida de estabilidad!

Control del nivel de aceite

Antes de cada corte controlar el nivel de aceite **Y1**. No poner nunca el motor en marcha si el nivel de aceite es insuficiente o se ha sobrepasado. Pueden producirse daños irreparables.

Verificación de la seguridad de funcionamiento

El cortacésped está equipado con un dispositivo de parada de la cuchilla.

Antes de comenzar a cortar el césped, deberá controlar el funcionamiento del arco de mando de seguridad parada de la cuchilla. Al soltar el arco de mando de seguridad, la barra portacuchilla deberá detenerse en un periodo de tres segundos.

Tras soltarlo, el arco debe volver a la posición mostrada en la imagen "Descripción de los componentes".

En caso contrario, la máquina deberá ser revisada inmediatamente por un taller competente autorizado.

¡Peligro de lesiones!

Si el tiempo de inercia de la cuchilla es mayor, no emplee el equipo y llévelo a un taller especializado autorizado.

Medición del tiempo de inercia

Tras arrancar el mecanismo de corte, gira la cuchilla y se escucha un ruido de viento. El tiempo de inercia corresponde a la duración del sonido del viento tras apagar el motor de combustión o detener la barra portacuchillas (dependiendo del modelo), se puede medir con un cronómetro.

¡No está permitido manipular o desactivar los dispositivos de protección o de seguridad de la máquina!

También se deberá comprobar el funcionamiento del arco de mando de accionamiento antes de cortar el césped. Al soltar el arco de mando del accionamiento, la máquina deberá detenerse inmediatamente. En caso contrario, la máquina deberá ser revisada inmediatamente por un taller competente autorizado.

¡Controlar que los dispositivos de protección estén colocados de forma correcta y no muestren daños!

Para evitar posibles peligros, recomendamos el control del estado y de la sujeción del árbol de cuchillas antes del corte. El tornillo de fijación de la cuchilla deberá ser apretado siempre por un taller competente autorizado. Si el tornillo de la cuchilla está demasiado apretado o demasiado suelto, el acoplamiento de la cuchilla y la barra portacuchillas pueden sufrir daños o aflojarse, lo cual puede producir graves lesiones. Reemplace la cuchilla si está dañada o desgastada. (véase el capítulo "Mantenimiento de la barra portacuchilla").

Asimismo deberá controlar el desgaste y la posición del ventilador, del acoplamiento de la cuchilla y de la carcasa del ventilador cada 10 horas de servicio. ¡Compruebe la sujeción de los tornillos y las tuercas del aparato y, si fuera necesario, volver a apretarlos!

¡Controlar la sujeción segura del capuchón de la bujía! Peligro: electrochoque. Desconecte el capuchón de la bujía solo cuando el motor se haya enfriado. ¡Peligro de quemaduras!

Si el mecanismo de corte está bloqueado, p. ej. debido al choque con un obstáculo, deberá llevar el cortacésped a un taller especializado y autorizado para que puedan controlar si algunas piezas del aparato están dañadas o deformadas. Los posibles arreglos necesarios deberán ser realizados siempre por un taller especializado y autorizado.

Si la máquina empieza a vibrar de forma extraña o a emitir sonidos inusuales, será necesaria una comprobación inmediata por parte de un taller profesional autorizado.

Restricción de horarios

En Alemania, el tiempo de uso de los cortacésped está regulado en el «32.º Reglamento para la ejecución de la Ley federal sobre prevención de la contaminación («32. BImSch-V», por sus siglas en alemán).

Asimismo, es posible que existan restricciones regionales (por ejemplo, para el horario de la siesta), sobre las cuales puede informarle la autoridad municipal competente.

Indicaciones para el cuidado del césped

Siega (Ilustración M)

ADVERTENCIA

Antes de cada corte retire todos los cuerpos extraños (piedras, madera, ramas, etc.), no obstante, durante el corte preste atención a la presencia de objetos tirados.

Previo solicitud, el distribuidor podrá ofrecerle una formación en el tema Cuidado del césped. En la página web del fabricante encontrará información e indicaciones sobre el corte del césped.

Mullido

El cortacésped puede equiparse con un kit de mullido. El set correspondiente para el equipamiento al sistema de mullido puede adquirirse como accesorio en los comercios (nº de ref, set de reequipamiento, véanse recambios originales y accesorios).

El kit de mullido contiene además consejos e información acerca del mullido. En la página web del fabricante encontrará información acerca del tema Mullir

ADVERTENCIA

La transformación del cortacésped a un sistema de mullido deberá ser realizada siempre por un taller competente autorizado. Si el acoplamiento de la barra portacuchilla no se monta de manera correcta o el tornillo de la cuchilla está demasiado apretado o demasiado suelto, se podrían soltar las barras portacuchillas y generar lesiones graves.

Si el césped está demasiado alto para el mullido, con pocos movimientos se puede adaptar el cortacésped al corte con saco colector.

Modificación para expulsión trasera (Ilustración U2 + S1)

- Desconectar la unidad de siega.
- Levantar la trampilla de expulsión.
- Sacar el tapón de mullido del canal U2.
- Colgar el saco colector en el soporte previsto en la carcasa del cortacésped S1.

¡No es necesario modificar el sistema de cuchillas desmenuzadoras! Sin embargo, en caso de condiciones de corte desfavorables (p. ej., césped húmedo) puede producirse un llenado reducido del saco colector.

Para poder utilizar el aparato nuevamente como mullidor, debe montarse nuevamente el tapón de mullido. Para ello, desconectar la unidad de siega, desmontar la bolsa colector, introducir el tapón de mullido en el canal de expulsión y cerrar la trampilla de expulsión. Limpiar primero el canal de expulsión.

18 INTERVALOS DE MANTENIMIENTO

IMPORTANTE

¡Evite posibles daños! Bajo condiciones extremas o extraordinarias podría ser necesario realizar los trabajos de mantenimiento tras periodos de tiempo más cortos. En caso de detectar daños, rogamos se dirija a un taller especializado y autorizado.

Los trabajos rutinarios de mantenimiento de la máquina deberán realizarse según la siguiente tabla.

Además de los trabajos de mantenimiento incluidos en el manual de instrucciones, deberá realizar las siguientes tareas de mantenimiento según los periodos indicados.

Antes de la primera puesta en servicio

- Compruebe el nivel de aceite Y1.
- Compruebe el asiento seguro de todas las uniones atornilladas.
- Compruebe el tornillo de la cuchilla y en caso necesario deberá ser apretado por un taller competente autorizado.
- Compruebe si el arco de mando de seguridad para el freno de la cuchilla funciona perfectamente.
- Compruebe si el arco de mando del accionamiento funciona perfectamente.

- Compruebe si todos los dispositivos de protección están colocados de forma correcta y no muestran daños.

Antes de cada operación

- Revise la superficie de césped y retire todos los cuerpos extraños.
- Compruebe el estado y el asiento fijo de la cuchilla, en caso necesario el tornillo de la cuchilla deberá ser apretado por un taller competente autorizado.
- Compruebe el nivel de aceite Y1.
- Compruebe el estado y el asiento fijo de la cuchilla, en caso necesario el tornillo de la cuchilla deberá ser apretado por un taller competente autorizado.
- Compruebe si el arco de mando de seguridad para el freno de la cuchilla funciona perfectamente.
- Compruebe si el arco de mando del accionamiento funciona perfectamente.
- Compruebe si todos los dispositivos de protección están colocados de forma correcta y no muestran daños.
- Compruebe si el dispositivo colector de la hierba está desgastado o ha perdido funcionalidad.

Cada 10 horas de servicio

- Controlar la sujeción segura de los tornillos y tuercas.
- Asimismo deberá controlar el desgaste y la posición del ventilador, del acoplamiento de la cuchilla y de la carcasa del ventilador.

Después del servicio

- Limpiar el cortacésped
- Controlar que la cuchilla no esté dañada o desgastada.

Período de rodaje – Tras las primeras 20 horas de servicio

- Cambiar el aceite del motor.

Cada 15-20 horas de servicio o anualmente

- Engrasar los cojinetes de las ruedas.

Cada 50 horas de servicio

- Cambiar el aceite del motor.
- Limpiar el papel del filtro de aire W.
- Limpiar el prefiltro W.
- Limpiar la bujía y ajustar la distancia del electrodo Y.

En la inspección anual

- Recambiar el papel del filtro de aire W.
- Recambiar el prefiltro W.
- Recambiar la bujía Y.
- Limpiar la transmisión y la zona debajo de la cubierta de la correa.
- Comprobar el cable Bowden de accionamiento y ajustarlo en caso necesario.
- Compruebe el arco de mando, el cable Bowden de freno de la cuchilla, la palanca de conexión del mecanismo de corte con cable Bowden y el freno de la cuchilla y ajustar en caso necesario.
- Recambiar el capuchón de la bujía.
- Comprobar la holgura de la válvula.
- Retirar los residuos de combustión del cabezal del cilindro.
- Comprobar el varillaje del regulador y ajustar el carburador.
- Controlar los conductos de combustible y si fuera necesario sustituirlos.

19 CUIDADO Y MANTENIMIENTO DEL CORTACÉSPED

¡El cuidado regular es la mejor garantía de una larga vida útil y de un funcionamiento libre de averías! ¡El mantenimiento insuficiente de su aparato provoca graves deficiencias relacionadas con la seguridad!

¡Utilice piezas de repuesto originales, ya que sólo éstas garantizan seguridad y calidad!



Limpeza (Ilustración O)

IMPORTANTE

Para trabajos de limpieza y mantenimiento cerrar siempre el grifo de combustible A, levantar el cortacésped por delante O (la bujía hacia arriba). Si fuera necesario colocar el cortacésped sobre el lateral, será preferible colocarlo sobre el lado de escape y no sobre el lado del carburador, caso contrario podrían presentarse problemas para arrancar. Al levantar el cortacésped, tener cuidado que no se dañe la trampilla de expulsión. ¡Asegurar el cortacésped en estado levantado!

ATENCIÓN

Al levantar el cortacésped o ponerlo sobre el lado derecho, tener cuidado de no derramar aceite o gasolina. ¡Peligro de incendio!

Eliminar la suciedad y restos de césped inmediatamente después del corte. Utilizar cepillos o trapos para la limpieza.

ATENCIÓN

No meta los dedos en los orificios de la carcasa del ventilador para parar el ventilador. ¡En caso de que se gire la barra portacuchilla durante los trabajos de limpieza, existe el riesgo de aplastarse los dedos entre el ventilador y la carcasa del mismo!

IMPORTANTE

No limpiar nunca la zona del accionamiento o partes del motor (como sistema de encendido, carburador, etc.), juntas, cojinetes con limpiadores de alta presión o chorro de agua normal. Las consecuencias podrían ser daños o costosas reparaciones.

IMPORTANTE

En el caso que se haya lavado involuntariamente el motor con agua, arrancar sin falta el motor de nuevo y conectar el mecanismo de corte. El agua que queda puede dañar, bajo ciertas circunstancias, componentes del aparato (p. ej., rodamientos). Por este motivo, se debe hacer funcionar el acoplamiento algunos minutos para que sea expulsada el agua de los componentes.

Cómo guardar el aparato

Guarde siempre la máquina limpia en un recinto cerrado, seco e inaccesible para los niños. Deje que el motor se enfríe antes de aparcar la máquina en recintos cerrados.

Plegado del larguero de guía (Ilustración A1)**IMPORTANTE**

¡Al plegar y desplegar los largueros, tener cuidado para no doblar, aplastar, retorcer o estirar demasiado los cables! Colocar los cables siempre por el lado exterior de la unión del larguero. Un cable dañado puede generar una avería técnica del aparato.

- Para guardar el aparato sin necesidad de tanto espacio o para su transporte, soltar los tensores rápidos, aflojar las cuatro tuercas mariposa o tuercas de empuñadura de forma que el larguero guía se pueda abatir sobre el motor sin resistencia en forma de Z **A1**.

Desenganchar los dispositivos de bloqueo en el extremo inferior del larguero de los orificios en la carcasa.

- Prestar atención a que los cables Bowden no se doblen o aplasten.

47-K VARIO B, R47KB**CUIDADO**

Al plegar el larguero para el transporte o almacenamiento, abrir los tensores rápidos, soltar las tuercas de mariposa y desenganchar los dispositivos dentados de plástico de los orificios de la carcasa se podría generar un movimiento brusco e imprevisible del larguero. Asimismo podrían producirse zonas de aplastamiento entre la parte inferior y superior del larguero. ¡Peligro de lesiones!

54-K VARIO B, JX90**CUIDADO**

Al plegar el larguero para el transporte o almacenamiento y abrir los tensores rápidos, soltar las tuercas del mango para que los dispositivos dentados de plástico se desenganchen de los orificios de la unión del larguero se podría generar un movimiento brusco e imprevisible del larguero. Asimismo podrían producirse zonas de aplastamiento entre la parte inferior, superior y la unión del larguero/carcasa. ¡Peligro de lesiones!

Transporte y aseguramiento del aparato (Ilustración N)**47-K VARIO B, R47KB**

- ¡Si fuera necesario transportar el aparato, no lo agarre por la trampilla de expulsión! Agárrelo por la parte delantera y trasera en el asa (véase imagen **N**).

54-K VARIO B, JX90

- ¡Si fuera necesario transportar el aparato, no lo agarre por la trampilla de expulsión! Agarre sólo delante en el asa y detrás en los extremos del larguero **N**. Procure que no se levante la pieza del larguero plegada hacia delante. Existe riesgo de lesiones en los extremos del larguero.

Todos los modelos

- Antes de levantar la máquina, tener en cuenta el peso (véase datos técnicos). Levantar grandes pesos puede provocar problemas de salud. Recomendamos que el aparato sea transportado o levantado siempre por al menos dos personas.
- Transportar el aparato en vertical.
- Aparcar el medio de transporte sobre suelo plano, para que el aparato no pueda deslizarse antes de ser asegurado.

- Descolgar el saco colector y asegurarlo por separado durante el transporte.
- Fijar el aparato sobre o en el vehículo con medios de aseguramiento de carga autorizados (p. ej., correas de trincar con elemento tensor). Correas de trincar son cintas de fibras sintéticas. Cada correa de trincar está marcada. La etiqueta contiene detalles importantes para su utilización. Observe las indicaciones de la etiqueta al utilizar la correa de trincar.
- En caso de materiales de carga que rueden, aconsejamos el anclaje directo con 4 correas tensoras. Asegure el aparato por las ruedas, de forma que no se pueda mover durante el viaje.

ATENCIÓN

No tensar demasiado las correas. Una fijación demasiado fuerte del aparato puede provocar daños.

Mantenimiento de la cuchilla

Una cuchilla bien afilada garantiza un corte óptimo. Recomendamos el control del estado y de la sujeción de la cuchilla antes de comenzar a cortar el césped. El tornillo de sujeción de la cuchilla deberá ser tensado siempre por un taller especializado y autorizado. Si el tornillo de sujeción de la cuchilla estuviera demasiado tensado o flojo se podrían dañar el acoplamiento de la cuchilla o la barra portacuchillas o estas se podrían soltar y generar lesiones graves. Deberá sustituir siempre las cuchillas desgastadas o deterioradas.

Afilado posterior y equilibrado de la cuchilla (Ilustración Q)**AVISO**

El afilado posterior y el equilibrado de la cuchilla deben dejarse hacer siempre por un taller del ramo autorizado. Una cuchilla afilada irreglamentariamente y no equilibrada puede causar fuertes vibraciones y dañar el cortacésped.

Las aristas cortantes de la cuchilla sólo podrán reafilarse hasta que la marca (1) en la cuchilla (anillo) (véase ilustración **Q**) haya sido alcanzada. ¡Cuidado! Preserve un ángulo de afilado de 30°.

¡Un taller especializado puede verificar este valor (límite de desgaste) por usted!

ADVERTENCIA

Una cuchilla que haya sobrepasado los límites de desgaste (marca) puede romperse y salir despedida, lo que puede provocar graves lesiones.

Sustitución de la cuchilla**ADVERTENCIA**

El portacuchillas sólo deberá ser sustituido por un taller especializado y autorizado. Si el acoplamiento de la cuchilla estuviera mal montado o el tornillo de la cuchilla estuviera demasiado tensado o flojo, se podría soltar la barra portacuchillas y generar lesiones graves.

- Emplee sólo barras portacuchillas originales como recambio. Los repuestos no equivalentes pueden dañar la máquina y poner en peligro su seguridad.
- Las herramientas de corte de recambio deben estar marcadas siempre con el nombre y/o el código de la empresa del fabricante o proveedor y de los n°s de piezas.

Mantenimiento de las ruedas delanteras

Una vez al año o cada 15-20 horas de servicio deberá lubricar los rodamientos de las ruedas.

47-K VARIO B, R47KB

- Retire la cubierta del tapacubos en ambos lados.
- Soltar la tuerca hexagonal con una llave de vaso, quitar la arandela, extraer las ruedas junto con el tapacubos y la arandela de base del eje de rueda. Separar el tapacubos y la rueda.
- Una vez engrasado el rodamiento con un lubricante para rodamientos „Lubricante a largo plazo KAJO LZR 2“, deslice las ruedas. Introducir primero la arandela base en la rueda, colocar el tapacubos y presionar hasta que oiga un clic. Volver a colocar la arandela y fijarla con la tuerca hexagonal de manera que las ruedas se giren con facilidad pero sin juego. Volver a colocar la cubierta del tapacubos.

54-K VARIO B, JX90

- Soltar la tuerca hexagonal con una llave de vaso, quitar la arandela y las ruedas.
- Una vez engrasado el cojinete con un lubricante de rodamiento "Lubricante a largo plazo KAJO LZR 2" deslizar las ruedas, colocar la arandela, fijar con la tuerca hexagonal y apretar de nuevo hasta que las ruedas puedan girar fácilmente pero sin holgura.

Mantenimiento de la propulsión de las ruedas traseras (Ilustración R)**47-K VARIO B, R47KB**

Una vez al año o cada 15-20 horas de servicio deberá lubricar los rodamientos de las ruedas.

- Soltar, en ambos lados, las cubiertas del tapacubos.

- Soltar la tuerca hexagonal con una llave de vaso, quitar la arandela, extraer las ruedas de accionamiento junto con el tapacubos y la arandela de base del eje de rueda.
- Retirar el tapacubos, observe la arandela.
- Eliminar la suciedad del tapacubos, del piñón libre del árbol de transmisión y de la corona dentada en la parte interior de la rueda.

ADVERTENCIA

No retire el piñón de rueda libre en el eje de reductor.

- Engrase el cojinete con el lubricante de rodamiento "Lubricante a largo plazo KAJO LZR 2". ¡No engrasar el piñón libre y la corona de la rueda en la rueda!
- Colocar el tapacubos y deslizar la arandela sobre el eje de la rueda. Al colocar la rueda de propulsión, cerciorarse de que el piñón y la corona dentada encajen, si fuera necesario, girar la rueda ligeramente sobre el eje.
- Si el tapacubos se ha soltado de la rueda, introducir primero la arandela base en la rueda, véase dibujo **R**, colocar después el tapacubos y presionar hasta que haga clic. Volver a colocar la arandela y fijarla con la tuerca hexagonal de manera que las ruedas se giren con facilidad pero sin juego. Volver a colocar la cubierta del tapacubos.

54-K VARIO B, JX90

Una vez al año o cada 15-20 horas de servicio deberá lubricar los rodamientos de las ruedas.

- Desmonte las ruedas de propulsión tras aflojar las tuercas y retirar la arandela del eje de la rueda.
- Retirar el tapacubos, observe la arandela.
- Eliminar la suciedad del tapacubos, del piñón libre del árbol de transmisión y de la corona dentada en la parte interior de la rueda.

ADVERTENCIA

No retire el piñón de rueda libre en el eje de reductor.

- Engrase el eje de la rueda con el lubricante de rodamiento "Lubricante a largo plazo KAJO LZR 2".
¡No engrasar el piñón libre y la corona de la rueda en la rueda!
- Colocar el tapacubos y deslizar la arandela sobre el eje de la rueda. Al colocar la rueda de propulsión, cerciorarse de que el piñón y la corona dentada encajen, si fuera necesario, girar la rueda ligeramente sobre el eje.
- Volver a colocar la arandela fijarla con la tuerca hexagonal de manera que las ruedas se giren con facilidad pero sin juego.

Todos los modelos**Mantenimiento de la transmisión**

- Para un buen funcionamiento de la transmisión de la correa es necesario que la transmisión flexible Bowden para el encendido o apagado de la tracción sea de fácil movimiento.
- El mando Bowden está ajustado de fábrica y no precisa ningún ajuste posterior.

Recambio del acoplamiento del freno y de la correa trapezoidal de accionamiento

Este trabajo debe ser realizado por un taller del ramo.

Reajuste de los cables de la cuchilla-frenado-Bowden

El reajuste del cable Bowden del freno de la cuchilla deberá ser efectuado al menos una vez por temporada de corte por un taller especializado autorizado.

El ajuste correcto del cable Bowden garantiza la función de seguridad esencial del arco de mando. Al soltar el arco de mando de seguridad, la barra portacuchilla deberá detenerse en un periodo de tres segundos.

20 MANTENIMIENTO DEL MOTOR

¡Advertencia sobre la seguridad!
Vea la explicación de los símbolos en el cuadro página 3

AVISO

¡Evitar lesiones! Los gases del escape contienen monóxido de carbono y pueden causar enfermedades graves o la muerte.

No hacer funcionar un motor en un entorno cerrado, como un garaje, incluso si las puertas y ventanas están abiertas.

Colocar la máquina en un espacio abierto antes de poner en marcha el motor.

IMPORTANTE

Para trabajos de limpieza y mantenimiento hay que cerrar siempre el grifo de combustible **A, levantar el cortacésped por delante **O** (la bujía hacia arriba). Si fuera necesario colocar el cortacésped sobre el lateral, será preferible colocarlo sobre el lado de escape y no sobre el lado del carburador, caso contrario podrían presentarse problemas para arrancar.**

Al levantar el cortacésped, tener cuidado que no se dañe la trampilla de expulsión. ¡Asegurar el cortacésped en estado levantado!

ATENCIÓN

Al levantar el cortacésped o ponerlo sobre el lado derecho, tener cuidado de no derramar aceite o gasolina. ¡Peligro de incendio!

La ejecución periódica de los trabajos de mantenimiento y conservación descritos es la condición previa para un funcionamiento del motor duradero y sin fallos, además es la condición previa fundamental para los reclamos por garantía.

Mantener el motor siempre limpio, sobre todo el exterior, especialmente las zonas del silenciador y de los cilindros deben estar siempre libre de cuerpos extraños (p. ej., restos de césped). El tubo de escape y el motor alcanzan elevadas temperaturas mientras están en marcha. Los cuerpos extraños inflamables, como hojas, hierba, etc. se podrían incendiar con facilidad.

Sólo si las aletas de refrigeración del cilindro están siempre limpias, se puede garantizar una refrigeración correcta.

IMPORTANTE

No limpiar nunca el motor con limpiadores de alta presión o chorro de agua normal. Las consecuencias podrían ser daños o costosas reparaciones.

Cambio de aceite**INDICACIÓN**

Para proteger el medio ambiente, aconsejamos llevar a cabo el cambio de aceite en un taller especializado.

En motores nuevos, el primer cambio de aceite debe tener lugar después de aprox. 20 horas de servicio. Después, aprox. cada 50 horas de servicio o por lo menos una vez por temporada.

- Antes de inclinar el motor para hacer salir el aceite, vaciar el tanque de combustible y dejar en marcha el motor hasta que se pare por falta de combustible.
- Parar el motor y extraer el capuchón de la bujía.
- Cambiar el aceite mientras el motor esté caliente.
- Para cambiar el aceite, retire la varilla de medición de la boca de llenado de aceite y colocar el cortacésped de costado de modo que el aceite viejo caiga en un recipiente colector.
No hacer salir el aceite viejo en la canalización o en el suelo, sino que eliminarlo de acuerdo a las disposiciones locales.
- Enderezar el cortacésped y llenar por la tubuladura con aceite de marca (cantidad y calidad, véase los datos técnicos). ¡Insertar de nuevo la varilla de medición, pero no apretar, y comprobar el nivel de aceite (véase capítulo **Verter el aceite**, ilustración **Y1**)! Con el nivel de aceite correcto, coloque y enrosque la varilla de medición del aceite.

Limpieza o recambio del filtro de aire (Ilustración **W)****IMPORTANTE**

No arrancar nunca el motor o hacerlo funcionar con el filtro de aire desmontado.

- Abrir la cubierta (1), volcarla hacia abajo y retirarla.
- Retirar el elemento filtrante de papel (2) y el prefiltro (3). Para retirar el prefiltro de la cubierta, se deberá retirar primero la rejilla (4).
- Limpiar el elemento filtrante de papel cada 50 horas de servicio.
En caso de ligera suciedad sacudir suavemente contra una superficie plana. En caso de gran suciedad o daño: sustituirlo. No lavar el filtro de papel, no soplar con aire comprimido y no engrasarlo.
- Limpiar el prefiltro cada 50 horas de servicio.
- Lavar el prefiltro sucio con agua caliente y un detergente líquido, enjuagar con agua limpia, exprimir el agua sobrante y dejar secar minuciosamente al aire. No engrasar el prefiltro.
- Tras limpiarlo o sustituirlo, colocar el elemento filtrante en la placa del filtro de aire, colocar el prefiltro en la cubierta y fijar con la rejilla.
- Insertar los ganchos (5) de la cubierta (1) en el alojamiento (6) debajo de la placa del filtro de aire.
- Inclinar la cubierta hacia arriba y cerrar con cuidado.
- En caso de condiciones de uso desfavorables (gran generación de polvo), es necesaria la limpieza después de cada corte. Sustituir el elemento filtrante de papel y el prefiltro anualmente o cada 100 horas de servicio.
(Núm. de pedido del elemento filtrante, véase Piezas de repuesto originales y accesorios)

Control de la bujía (Ilustración Y)

Para verificar el desgaste de la bujía, desenchufe su enchufe y desenrosque la bujía. Si el electrodo está muy gastado se debe cambiar la bujía (Nº de pedido: véanse recambios originales y accesorios).

En caso contrario basta con limpiarla y ajustar la distancia entre electrodos a 0,6-0,7 mm. Enrosque a mano la bujía en el motor y apriétela firmemente con la llave de tubo. Meta el enchufe a presión. Sustituir anualmente la bujía.

Instrucciones para el periodo invernal del motor (o prolongado desuso)

- Vacíe el depósito del combustible y deje el motor en funcionamiento hasta que deje de marchar a causa de la falta de combustible.
- Apague el motor y extraiga el enchufe de la bujía.
- Evacué el aceite mientras que el motor esté aún caliente. Rellene con aceite fresco (vea la cantidad y calidad en los datos técnicos).
- Elimine los depósitos de césped cortado o hierba que puedan existir en el cilindro o en sus ranuras, bajo la tapa del motor o alrededor del silenciador.
- Guarde siempre la máquina limpia en un recinto cerrado, seco e inaccesible para los niños.

21 CAUSAS DE AVERÍAS Y SU ELIMINACIÓN

Averías	Causas posibles	Remedio
El motor no arranca	El grifo de combustible está cerrado.	Abrir el grifo de combustible A .
	Tanque de combustible vacío.	Repostar combustible limpio y fresco.
	Capuchón de la bujía suelto.	Presionar el capuchón de la bujía o acudir a un taller especial autorizado para un control.
	Bujía dañada o sucia o electrodo fundido.	Sustituir o limpiar la bujía, ajustar la distancia del electrodo a 0,6-0,7 mm Y .
	El motor recibe demasiado combustible (bujía mojada).	Solicitar que un taller especializado lo controle.
	Filtro de aire sucio.	Limpiar o renovar el elemento del filtro de aire W .
Se reduce la potencia del motor	Filtro de aire sucio.	Limpiar o renovar el elemento del filtro de aire W .
	La bujía se cubre de hollín.	Solicitar que un taller especializado lo controle.
	El combustible envejece y se ensucia.	Vacíe el depósito de gasolina y vierta combustible nuevo.
El motor funciona irregularmente	El filtro de aire está sucio.	Limpie o sustituya el filtro de aire W .
	La bujía está ennegrecida a causa del humo.	Deje examinar por un taller del ramo autorizado.
La cuchilla no se conecta	Arco de mando no abatido.	Presionar el arco de mando sobre la parte superior del larguero H3 .
	Palanca de conexión de la herramienta cortante no accionada	Desplazar hacia adelante la palanca sin interrupción hasta el tope y soltarla H3 .
	No se observó el orden al conectar la herramienta cortante.	El arco de mando y la palanca de conexión de la herramienta cortante se deben accionar en el orden predeterminado.

	Demasiados restos de césped debajo de la carcasa.	Quitar los restos de césped del espacio de corte. Mantener limpio el espacio entre ventilador y carcasa. Comprobar que la barra de corte gire libre y suavemente. ¡Atención! ¡Antes de realizar estos trabajos observar las indicaciones de seguridad!
		Hacer verificar la máquina por un taller especializado autorizado.
El cortacésped no funciona	No se ha quitado el arco de mando de accionamiento.	Quitar el arco de mando de accionamiento G .
		Solicitar que un taller especializado lo controle.
No es posible regular la velocidad de desplazamiento		Deje examinar por un taller del ramo autorizado
Fuertes sacudidas (vibración)		Deje examinar por un taller del ramo autorizado.
Corte deficiente, el césped se amarillece	La cuchilla no tiene filo.	Dejar que un taller autorizado la afile y equilibre Q .
	Altura de corte muy baja	Seleccionar una altura de corte más alta I .
	Número de revoluciones del motor demasiado bajo.	Deje examinar por un taller del ramo autorizado.
	Cortar el césped con demasiada velocidad.	Adaptar la velocidad de corte, si fuera necesario, desconecte el mecanismo de avance.
	Insuficiente recubrimiento de los cortes al cortar el césped.	Las condiciones de césped alto pueden requerir más superposiciones de cortes.
	Césped enredado.	Utilizando un escarificador de césped se obtiene una notable mejoría del césped.
Expulsión obstruida	No se ha respetado la señal turbo J + K .	Vaciar el saco colector L .
	Número de revoluciones del motor demasiado bajo.	Deje examinar por un taller del ramo autorizado.
	Altura de corte demasiado baja y césped demasiado alto.	Seleccionar una altura de corte más alta I .
	Cortar el césped con demasiada velocidad.	Adaptar la velocidad de corte, si fuera necesario, desconecte el mecanismo de avance.
	El césped está húmedo.	Dejar que seque el césped.
El césped desmenuzado tiene mal aspecto: terrones, recortes excesivos, corte brusco	La cuchilla no tiene filo.	Dejar que un taller autorizado la afile y equilibre.
	No se han seguido las reglas (cortar máx. 1/3 de la altura del césped; la altura a cortar no debe superar los 10 cm)	Seleccionar una altura de corte más alta I . Modifique el cortacésped a expulsión lateral U2 + S1 y corte el césped primero con un ajuste de corte alto.
	Velocidad de marcha demasiado alta.	Adaptar la velocidad de marcha, si fuera necesario, desconecte el mecanismo de avance.

Acumulación de césped debajo del mecanismo de corte.	Seleccionar una altura de corte más alta I .
Insuficiente recubrimiento de los cortes al cortar el césped.	Las condiciones de césped alto pueden requerir más superposiciones de cortes.
El césped está húmedo.	Seleccionar una altura de corte más alta I . Dejar que seque el césped.

En caso de interrupciones y defectos que no se mencionan aquí, diríjase por favor a su taller del ramo autorizado más próximo.

Las reparaciones que requieren conocimientos técnicos las debería dejar Vd. que las efectúe sólo un especialista. Su taller del ramo autorizado le ayudará gustosamente también si Vd. no quiere realizar los trabajos de mantenimiento descritos aquí.

22 DATOS TÉCNICOS

Motor

Motor	Motor de 4 tiempos Yamaha, MA190V
Cilindrada	190 cm ³
Revoluciones	2800 min ⁻¹
Potencia nominal	3,2 kW
Distancia de los electrodos	0,6 - 0,7 mm
Combustible	¡Emplear carburante estándar sin plomo, con un máx. de 10% de etanol o un máx. de 15% MTBE, no emplear gasolina de alquilato!
Contenido del depósito	aprox. 1,2 litros
Lubricante	SAE 10W30, SAE 10W40 aceite de motor de 4 tiempos, clase de servicio API SE o un aceite de gama superior
Cantidad de aceite	0,6 litros

Cortacésped

47-K VARIO B, R47KB

Carcasa	Fundición de aluminio a presión
Ancho de corte	470 mm
Alturas de corte	Central, 15, 25, 30, 40, 45, 55, 60, 70, 80 mm
Regulable altura larguero de guía	triple
Volumen de la bolsa colectora	65 litros
Velocidad	2,7 - 4,3 km/h
Peso	45,5 kg
Largo	1625 mm
Ancho	500 mm
Altura	935 mm
Ruedas	Ø 180 mm / Ø 200 mm
Disposición rodamientos delante	Rodamiento de bolas cónico
Disposición rodamientos detrás	Rodamiento de bolas cónico

54-K VARIO B, JX90

Carcasa	Fundición de aluminio a presión
Ancho de corte	540 mm
Alturas de corte	Central 20, 30, 40, 50, 60, 70, 80, 95 mm
Regulable altura larguero de guía	triple
Volumen de la bolsa colectora	75 litros
Velocidad	2,7 - 4,8 km/h

Peso	56 kg
Largo	1720 mm
Ancho	600 mm
Altura	960 mm
Ruedas	Ø 210 mm / Ø 210 mm
Disposición rodamientos delante	Rodamiento de bolas cónico
Disposición rodamientos detrás	Rodamiento de agujas

Nivel de potencia acústica

47-K VARIO B, R47KB

Nivel de potencia acústica garantizado; medido según 2000/14/CE	L _{wa} = 96 dB(A)
---	----------------------------

54-K VARIO B, JX90

Nivel de potencia acústica garantizado; medido según 2000/14/CE	L _{wa} = 98 dB(A)
---	----------------------------

Nivel de la presión acústica

47-K VARIO B, R47KB

Nivel de la presión acústica de emisión en el puesto de manejo; medido según EN ISO 5395-2	L _{pA} = 85 dB(A)
Inseguridades de medición; según ISO 4871	1,5 dB

54-K VARIO B, JX90

Nivel de presión acústica de emisión en el lugar del operario; medida conforme a la norma EN ISO 5395-2	L _{pA} = 86 dB(A)
Incertidumbre de medición conforme a la norma ISO 4871	1,5 dB

Vibraciones

47-K VARIO B, R47KB

Vibraciones en el larguero de guía; medidas según EN ISO 5395-2	a _{hw} = 5 m/s ²
Inseguridades de medición; según EN 12096	2,5 m/s ²

54-K VARIO B, JX90

Vibraciones en el larguero de guía; medidas según EN ISO 5395-2	a _{hw} = 6 m/s ²
Inseguridades de medición; según EN 12096	3 m/s ²

23 RECAMBIOS ORIGINALES Y ACCESORIOS

Aceite de motor	SAE 10W30, SAE 10W40 aceite de motor de 4 tiempos, clase de servicio API SE o un aceite de gama superior
Lubricante del rodamiento	SAA11300
Bujía	SAU16040
Elemento de filtro de aire	SAU15985
Filtro previo	SAU15986
Protección deflectora	SA592 (54-K VARIO B, JX90)
Set de equipamiento al sistema de mullido	BSA626 (47-K VARIO B, R47KB) SA610 (54-K VARIO B, JX90)
Barra portacuchilla	Por motivos de seguridad, el recambio de la barra portacuchilla sólo debe ser realizado por un taller especializado autorizado. Este taller dispone también del número de recambio correspondiente de la barra portacuchilla.

1	Introduzione	2	Cambio dell'olio	12
2	Spiegazione della targhetta d'identificazione applicata sulla macchina	2	Pulizia o cambio del filtro dell'aria (illustrazione W)	12
3	Spiegazione dei pittogrammi	2	Controllo della candela di accensione (illustrazione Y)	12
4	Spiegazione dei simboli	3	Prescrizioni per un corretto svernamento del motore (oppure non utilizzo prolungato)	13
5	Impiego conforme allo scopo previsto	3	21 Cause dei disturbi e loro eliminazione	13
6	Norme di sicurezza generali per la tagliaerba manovrata a mano (benzina)	4	22 Dati tecnici	14
	Informazioni di sicurezza generali	4	Motore	14
	Misure preliminari	4	Tagliaerba	14
	Uso	4	Livello di potenza sonora	14
	Manutenzione e deposito	6	Livello di pressione sonora	14
7	Descrizione dei componenti costruttivi	6	Oscillazioni	14
8	Lavori di preparazione	7	23 Pezzi di ricambio originali	14
	Collocare in alto la stegola di guida (illustrazione A1 + B1 + V4)	7	Dichiarazione di conformità	vedere nel seguito, dopo l'ultima lingua
	Montaggio dello starter sul manubrio (illustrazione L1)	7		
	Appendere il sacco per la raccolta dell'erba al tagliaerba (illustrazione R1 + S1)	7		
	Regolare l'altezza di taglio (illustrazione I)	7		
9	Prima della prima messa in funzione	7		
	Rifornimento dell'olio (illustrazione Y1)	8		
	Rifornire di carburante	8		
10	Avviamento del motore (illustrazione A + C + E)	8		
11	Accensione dell'impianto di taglio (illustrazione H3)	8		
12	Spegnimento dell'impianto di taglio (illustrazione I3)	8		
13	Spegnere il motore (illustrazione I3 + G3 + A)	8		
14	Fermare il motore in caso di emergenza	8		
15	Trasmissione di marcia	8		
	Comando della trazione posteriore (illustrazione G)	8		
	Regolazione della velocità (illustrazione H)	9		
16	Dispositivo di raccolta dell'erba	9		
	Funzionamento con sacco di raccolta	9		
	Turbosegnaletto (indicazione che il sacco per la raccolta dell'erba è pieno) (illustrazione J + K)	9		
	Per svuotare il sacco di raccolta (illustrazione I3 + L)	9		
	Funzionamento senza sacco di raccolta	9		
17	Funzionamento del tagliaerba	9		
	Mietitura in pendenza	9		
	Controllo del livello dell'olio	9		
	Controllo della sicurezza di funzionamento	9		
	Limitazioni temporali	10		
	Consigli per la cura del prato	10		
	Mietitura (illustrazione M)	10		
	Pacciamatura	10		
	Trasformazione sull'espulsione posteriore (illustrazione U2 + S1)	10		
18	Intervalli di manutenzione	10		
19	Pulizia e manutenzione del tagliaerba	10		
	Pulitura (illustrazione O)	10		
	Conservazione	11		
	Ribaltamento del longherone di guida (illustrazione A1)	11		
	Trasporto e fissaggio dell'apparecchio (illustrazione N)	11		
	Manutenzione del coltello a barra	11		
	Riaffilatura e bilanciamento del coltello a barra (illustrazione Q)	11		
	Cambio della lama	11		
	Manutenzione delle ruote anteriori	11		
	Manutenzione della trazione posteriore (illustrazione R)	11		
	Manutenzione del sistema propulsore	12		
	Cambio dell'accoppiatore del freno e della cinghia trapezoidale di trazione	12		
	Riaggiustamento del tirante Bowden del coltello/freno	12		
20	Manutenzione del motore	12		

1 INTRODUZIONE

Cara amica e caro amico amanti del giardino,

quando dopo un lavoro di giardinaggio ben fatto, si gioisce di aver ottenuto un prato ben curato, allora si capisce quali attrezzi di giardinaggio sono stati usati. Con il vostro nuovo tosaerba avete fatto la scelta giusta. La potenza delle prestazioni di un importante marchio della tradizione è associata all'innovazione della moderna alta tecnologia. Ciò diventa ancor più evidente quando lo usate ed ancor più ne gioirete quando vedrete il meraviglioso risultato.

Prima di iniziare a rasare il prato, ecco alcune importanti informazioni, che occorre assolutamente osservare.

Prima di mettere in funzione il tosaerba per la prima volta, è opportuno leggere attentamente queste istruzioni per l'uso, per familiarizzare con il corretto funzionamento e manutenzione della macchina e per evitare lesioni o danni al vostro tosaerba.

Utilizzare il tosaerba con prudenza. Fare attenzione alle più importanti precauzioni riportate nel pittogramma applicato sull'apparecchio. Il significato del pittogramma è indicato in questa pagina.

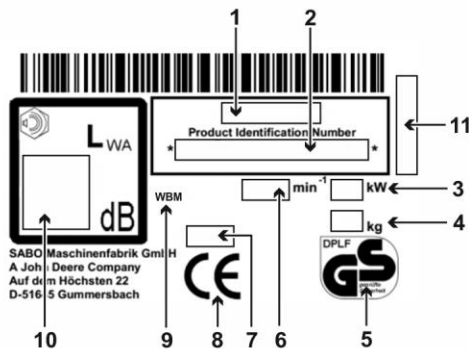
Gli avvisi di sicurezza contenuti nelle presenti istruzioni d'uso sono rappresentati con simboli. La spiegazione dei simboli è indicata nella tabella alla pagina seguente.

Le descrizioni a sinistra e a destra sono sempre riferite ai lati sinistro e destro, rispetto al senso di marcia, dell'apparecchio.

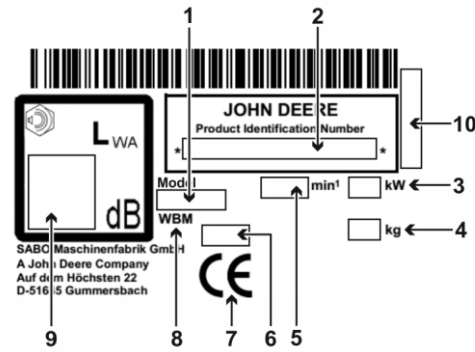
La corretta osservazione delle istruzioni tecniche consente che il tosaerba funzioni con la massima affidabilità. Si prega fare attenzione che eventuali danni al tosaerba, derivanti da errori di utilizzo, non siano soggetti ad obblighi di garanzia legale e contrattuale.

Vi auguriamo buon divertimento durante i lavori per la cura del prato e del terreno.

2 SPIEGAZIONE DELLA TARGHETTA D'IDENTIFICAZIONE APPLICATA SULLA MACCHINA



- 1 Modello
- 2 Numero d'identificazione del prodotto
- 3 Potenza nominale
- 4 Peso
- 5 Sicurezza controllata
- 6 Velocità nom. motore
- 7 Anno di fabbricazione
- 8 Contrassegno di conformità CE
- 9 Tosaerba guidato a mano
- 10 Livello di potenza sonora garantito
- 11 Numero di serie



- 1 Modello
- 2 Numero d'identificazione del prodotto
- 3 Potenza nominale
- 4 Peso
- 5 Velocità nom. motore
- 6 Anno di fabbricazione
- 7 Contrassegno di conformità CE
- 8 Tosaerba guidato a mano
- 9 Livello di potenza sonora garantito
- 10 Numero di serie

Le presenti istruzioni d'uso sono valide per i seguenti modelli:

47-K VARIO B (SA1878): con azionamento VARIO inseribile e regolazione di velocità, con freno della lama, larghezza di taglio 470 mm

R47KB (SA1888): con azionamento VARIO inseribile e regolazione di velocità, con freno della lama, larghezza di taglio 470 mm

54-K VARIO B (SA1837): con azionamento VARIO inseribile e regolazione di velocità, con freno della lama, larghezza di taglio 540 mm

JX90 (SA1897): con azionamento VARIO inseribile e regolazione di velocità, con freno della lama, larghezza di taglio 540 mm

Il nome corretto del modello del vostro apparecchio e il numero di serie sono riportati sulla targhetta dei dati tecnici.

La sezione sotto un titolo nel testo in corsivo e sottolineato vale per il relativo modello fino al successivo titolo così evidenziato.

3 SPIEGAZIONE DEI PITTGRAMMI



Prima della messa in funzione si raccomanda di leggere e osservare gli avvisi di sicurezza!



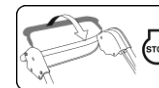
Pericolo a causa di pezzi scagliati via mentre il motore è in funzione - mantenere la distanza di sicurezza / tenere lontano dalla zona di pericolo eventuali terzi!



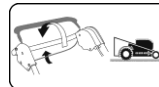
Attenzione alle lame affilate! Evitare il contatto con le barre di taglio in rotazione! Fare attenzione che mani e piedi non finiscano sotto l'alloggiamento! Prima dei lavori di pulizia e manutenzione, spegnere il motore ed estrarre il cappuccio della candela.



Pericolo acustico - Protezione auricolare raccomandata in caso di uso prolungato.





STOP Barra di taglio


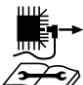





Inserire l'azionamento

Questo apparecchio non va smaltito nei rifiuti domestici. Esso, come pure i relativi accessori e la confezione, devono essere portati in un punto per il riciclaggio ecologico.

4 SPIEGAZIONE DEI SIMBOLI

	AVVERTENZA Leggere e osservare scrupolosamente le istruzioni d'uso e le disposizioni di sicurezza. Conservare le istruzioni d'uso per consultarle in un secondo tempo. L'impiego appropriato prevede anche il rispetto delle istruzioni d'uso, manutenzione e riparazione fornite dal produttore.
	AVVERTENZA Mantenere lontane altre persone dalla zona di pericolo! Il contatto con la barra rotante del coltello può causare gravissime lesioni. Gli oggetti proiettati possono causare gravissime lesioni. Non tagliare mai l'erba mentre in prossimità si trovano ancora persone, in particolare bambini e/oppure animali.
	AVVERTENZA La benzina è facilmente infiammabile è altamente esplosiva. La benzina e l'olio fuoriusciti dal motore caldo sono facilmente infiammabili. Il fuoco e le esplosioni possono causare gravissime lesioni e danni materiali. Durante il funzionamento del motore o con la macchina ancora calda non è consentito aprire il tappo del serbatoio o rifornire la benzina. Durante il funzionamento del motore, all'asta di misurazione dell'olio deve essere sempre avvistata in modo stretto.
	AVVERTENZA La benzina è facilmente infiammabile è altamente esplosiva. Il fuoco e le esplosioni possono causare gravissime lesioni e danni materiali. Durante il rifornimento del carburante è vietato fumare nonché manipolare con fiamme libere
	AVVERTENZA Attenzione contro coltelli taglienti! Il contatto con la barra rotante del coltello può causare gravissime lesioni ai piedi. Avviare il motore solo dalla parte posteriore del tagliaerba. Accertarsi che i piedi non pervengano sotto l'alloggiamento.
	AVVERTENZA Attenzione contro coltelli taglienti! Il contatto con la barra rotante del coltello può causare gravissime lesioni alle mani e ai piedi. Rispettare la necessaria distanza di sicurezza con il motore/coltello in moto in base alla lunghezza del longherone di guida. Accertarsi che le mani e i piedi non pervengano sotto l'alloggiamento.
	AVVERTENZA Gli oggetti lanciati in alto possono provocare gravi lesioni. Prima della rasatura, specialmente in aree ricoperte di fogliame, rimuovere tutte le pietre, i bastoni, i fili, i giocattoli e altri corpi estranei dal prato. Non utilizzare mai l'apparecchio con i dispositivi di protezione danneggiati o mancanti. La mancanza o il danneggiamento dei dispositivi di sicurezza e protezione mettono in pericolo la sicurezza degli addetti e di eventuali terzi. Prima di eseguire la messa in funzione iniziale si deve controllare il fissaggio della vite della lama, quindi controllare regolarmente la barra di taglio per accertarne il corretto fissaggio, l'usura ed eventuali danni. Far sostituire la lama usurata o danneggiata da un'officina specializzata ed autorizzata. Far fissare la vite della lama da un'officina specializzata ed autorizzata. Prima di avviare il motore verificare se gli utensili sono stati rimossi.
	AVVERTENZA Le scossa elettriche possono causare gravi ferite. Non condurre mai l'utensile da taglio acceso sopra condutture elettriche sotto tensione. Prima e durante la falciatura controllare se sul terreno sono presenti condutture elettriche sotto tensione, ed eventualmente rimuoverle qualora possibile.

	Nel caso di danneggiamento di una conduttura elettrica sotto tensione, spegnere l'apparecchio e disinserire il cavo dalla rete di alimentazione.
	PRUDENZA Durante il funzionamento sia il tubo di scappamento che il motore raggiungono elevate temperature. Pericolo di scottature! Prima dei lavori di manutenzione e riparazione, lasciare raffreddare la macchina sempre per almeno 15 minuti. Non utilizzare mai l'apparecchio con la griglia del tubo di scappamento danneggiata o mancante.
	ATTENZIONE Se si lavora sull'apparecchio senza aver prima staccato il cappuccio della candela, il motore potrebbe avviarsi, con la conseguenza di causare lesioni gravi. Prima dei lavori di manutenzione e riparazione, occorre spegnere il motore, staccare il cappuccio della candela e rimuovere la chiave di accensione se presente. Non staccare mai il cappuccio della candela mentre il motore è acceso. Pericolo di scossa elettrica! Per le istruzioni relative alla pulizia o alla manutenzione, consultare le istruzioni per l'uso. Un'insufficiente manutenzione dell'apparecchio può causare anomalie e conseguente pericolo per la sicurezza.
	AVVERTENZA Il contatto con la barra della lama rotante può provocare gravi lesioni alle mani e ai piedi. Gli oggetti lanciati in alto possono provocare gravi lesioni. Disinserire il gruppo falciatore e attendere finché non si ferma l'utensile di taglio: - durante il movimento al di fuori dell'erba ad esempio su sentieri o strade; - prima di regolare l'altezza di taglio; - prima di rimuovere il sacco di raccolta erba; - prima di rimuovere il tappo per paccame. Inoltre spegnere il motore: - quando si deve sollevare o ribaltare la falciatrice, ad es. per il trasporto; - quando si lascia da sola la macchina per breve tempo; - prima di rifornire con carburante. Rifornire con carburante solo a motore freddo!
	PRUDENZA Il contatto con i taglienti della barra del coltello e con altri spigoli vivi dell'apparecchio può causare gravissime lesioni. Portare sempre dei guanti di protezione durante l'esecuzione dei lavori di manutenzione e pulizia.
	PRUDENZA Pericolo acustico - Protezione auricolare raccomandata in caso di uso prolungato.

5 IMPIEGO CONFORME ALLO SCOPO PREVISTO

- L'apparecchio è destinato esclusivamente alla rasatura di superfici erbose e prati, per i lavori di manutenzione del giardino e del paesaggio ("secondo le norme relative al corretto utilizzo del prodotto"). Ogni altro uso è da considerarsi improprio; per gli eventuali danni derivanti il produttore non è responsabile e il rischio è esclusivamente a carico dell'utilizzatore. La destinazione d'uso prevede anche il rispetto delle norme di esercizio, manutenzione e riparazione prescritte dal costruttore.
- Per l'utilizzo in spazi pubblici, parchi, centri sportivi, lungo le strade e nei settori agricolo e forestale si richiede la massima cautela.
- Il tosaerba non deve essere utilizzato in particolare per rifilare arbusti, siepi e arbusti, rampicanti o per il taglio di vegetazione sui tetti e nelle fioriere, per aspirare o soffiare via foglie o altro dai marciapiedi.
- Non è consentito qualsiasi uso di parti di ricambio e di accessori non ammessi dal costruttore. Nel caso in cui vengano usate parti di ricambio ed accessori non originali la conformità CE e le richieste di intervento in garanzia decadono. Eventuali modifiche non autorizzate di questo tosaerba escludono ogni responsabilità del costruttore per gli eventuali danni che ne dovessero risultare.

6 NORME DI SICUREZZA GENERALI PER LA TAGLIAERBA MANOVRATA A MANO (BENZINA)

Informazioni di sicurezza generali



Per la propria sicurezza e per garantire il corretto funzionamento si devono leggere attentamente le istruzioni d'uso. Ci si deve familiarizzare con gli elementi di comando e con l'impiego corretto della macchina. Conservare le istruzioni d'uso per consultarle in un secondo tempo.

- Si consideri che l'operatore della macchina o l'utilizzatore risponde degli incidenti che coinvolgono altre persone e la loro proprietà.
- Le presenti istruzioni d'uso sono parte integrante della macchina e, in caso di rivendita, si devono consegnare all'acquirente dell'apparecchio.
- Non permettere mai ai bambini e alle persone che non hanno compiuto i 16 anni di età ed alle persone che non conoscono le istruzioni per l'uso di usare la macchina. L'età minima dell'utente può variare a seconda delle disposizioni.
- Spiegare ad ogni persona che deve lavorare con l'apparecchio le potenziali coppie di pericolo e come evitare incidenti. Questo apparecchio deve essere utilizzato, mantenuto e riparato solo da persone che siano familiarizzate con il suo impiego e siano informate sui possibili rischi.
- Questo apparecchio non è stato ideato per essere utilizzato da persone le cui facoltà psichiche, fisiche, sensoriali o spirituali siano limitate o che non abbiano la dovuta esperienza o conoscenza, salvo che la loro incolumità venga salvaguardata da una persona competente oppure che abbiano ricevuto da quest'ultima le giuste istruzioni su come utilizzare l'apparecchio. La persona in questione deve decidere a priori se la persona con capacità fisiche, sensoriali o psichiche limitate è idonea per questo lavoro.



Non falciare mai quando ci sono nei pressi persone, in particolare bambini o animali.

- Conservare la macchina in un luogo sicuro! Gli apparecchi non utilizzati si devono conservare in un locale asciutto, chiuso e non raggiungibile dai bambini.
- Non si devono manipolare né disattivare i dispositivi di sicurezza e protezione della macchina!
- La posa dei cavi non deve essere manipolata, p.es. togliendo morsetti o applicando fascette serracavi addizionali. I cavi devono aderire al lato esterno del manico in modo che in caso di un suo reclinamento non vengano né schiacciati né tesi eccessivamente. Un cavo danneggiato può causare un difetto tecnico dell'apparecchio.

Misure preliminari

- Durante la falciatura è necessario indossare sempre scarpe rigide, chiuse e antiscivolo o scarpe antinfortunistiche e pantaloni lunghi. Evitare di indossare abiti o indumenti larghi con lacci o cinture che pendono. Non falciare da scalzi o con indosso sandali. Proteggere gli occhi con degli occhiali protettivi.
- Rumori intensi possono causare danni all'udito. Indossare cuffie di protezione acustica.



Prima e durante la rasatura, controllare a fondo il terreno, su cui è installato l'apparecchio; si raccomanda di rimuovere tutte le pietre, i bastoni, i fili, i giocattoli e altri corpi estranei che possono essere presi e scagliati via.



Prima e durante la falciatura controllare se sul terreno sono presenti condutture elettriche sotto tensione, ed eventualmente rimuoverle qualora possibile.

Non condurre mai l'utensile da taglio acceso sopra condutture elettriche sotto tensione. Pericolo: scossa elettrica!

Nel caso di danneggiamento di una conduttura elettrica sotto tensione, spegnere l'apparecchio e disinserire il cavo dalla rete di alimentazione.



Se per la cura dell'erba si impiega anche un apparato falciante robotizzato, occorre seguire le seguenti norme di sicurezza riguardo all'area da lavorare del apparato falciante robotizzato:

- Prima di iniziare lavori su queste superfici (tosatura, arieggiatura ecc.) è necessario controllare sempre l'area del cavo limitatore.
- Se i cavi sono posati a terra, è necessario controllarli. Non devono essere visibili e si richiede una particolare cautela con la stazione di carica.
- Se i cavi limitatori sono posati in superficie, devono essere tesi e passare direttamente nel sottosuolo, e non essere flosci e sparsi tra l'erba. I cavi devono essere sufficientemente fissati con chiodi limitatori (consultare le istruzioni di funzionamento).

- I chiodi limitatori non devono sporgere, altrimenti devono essere ripassati.

- Rimuovere i resti dei cavi prima della falciatura.

Nelle condizioni sopra descritte esiste il pericolo che i cavi vengano tirati e avvolti causando ferimenti rilevanti.

- Rami che pendono e ostacoli simili possono essere pericolosi per l'utente o essere d'intralcio per la falce. Prima di effettuare il taglio controllare ed eliminare eventuali ostacoli, come rami.

AVVERTENZA



- La benzina è facilmente infiammabile e altamente esplosiva. Il fuoco e le esplosioni possono causare gravissime lesioni e danni materiali.
- Conservare la benzina solo all'interno di un recipiente appositamente omologato e al di fuori della portata dei bambini.
- Non riempire il serbatoio in veicoli, su superfici di carico o rimorchi con rivestimento in plastica. Prima di fare rifornimento di carburante, non collocare il serbatoio vicino al veicolo e deporlo sempre a terra.
- Rifornire la macchina solo all'aperto e a motore freddo. Durante il rifornimento non fumare e non avvicinare fiamme vive.
- Non fare il pieno di carburante direttamente dalla pompa se le macchine si trovano su una superficie di carico o su un rimorchio. Utilizzare una tanica per carburante.
- Prima di avviare il motore, effettuare sempre il rifornimento di benzina.
- A motore funzionante o a macchina calda non aprire il tappo del serbatoio, né rabboccare benzina.
- Se fosse traboccata benzina, non cercare di avviare il motore. Allontanare invece la macchina dalla superficie sporca di benzina e rimuovere il carburante fuoriuscito dal motore. Evitare qualsiasi tentativo di accensione prima che si siano volatilizzati tutti i vapori di benzina.
- Per motivi di sicurezza, richiudere bene il serbatoio e la tanica di benzina.
- In caso di guasto, sostituire il serbatoio della benzina e il tappo del serbatoio.

- Prima dell'utilizzo è sempre necessario eseguire un controllo visivo per verificare se l'utensile da taglio, le viti di fissaggio e l'intera unità di taglio presentino eventuali usure o siano danneggiate. Per evitare uno squilibrio, è necessario far sostituire le lame e le viti di fissaggio usurate o danneggiate da un'officina tecnica autorizzata.
- Ad ogni impiego si devono controllare le condizioni dei pittogrammi. I pittogrammi usurati o danneggiati vanno sostituiti.

Uso

- Non è consentito utilizzare l'apparecchio in zone esposte al pericolo di deflagrazioni.
- Il motore a combustione non deve funzionare in locali chiusi, nei quali potrebbe verificarsi un accumulo di gas di scarico tossici. Pericolo di intossicazione!
- Durante il funzionamento, i portatori di pace-maker non devono toccare alcun elemento del motore sotto tensione.
- Attenzione! Non usare l'apparecchio davanti alle prese d'aria degli impianti di ventilazione.
- Non eseguire la rasatura in caso di cattive condizioni meteorologiche, quando c'è pericolo di fulmini.
- Non staccare mai il cappuccio della candela mentre il motore è acceso. Pericolo di scossa elettrica!
- Scollegare il cappuccio della candela solo quando il motore si è raffreddato. Pericolo di scottature!
- Non indossare cuffie per la radio o per la musica. Per la sicurezza nel caso di manutenzione e quando la macchina è in esercizio si richiede un'attenzione assoluta.
- Utilizzare il tagliaerba solo con luce diurna o in presenza di un'illuminazione equiparabile. Condurre la macchina alla cadenza del passo.
- Adattare la velocità alla persona e al terreno. Aumentare lentamente la velocità fino a raggiungere la velocità idonea, eventualmente spegnere l'azionamento.
- È necessario prestare la massima attenzione nel caso in cui angoli, cespugli, alberi o altri ostacoli possono compromettere la visibilità.

- Non avvicinarsi troppo a buche, fossi e scarpate. La macchina potrebbe ribaltarsi improvvisamente nel caso in cui la ruota passa sopra il bordo di un fosso o di una scarpata, oppure se dovesse franare un bordo.
- Attenzione quando si taglia l'erba sotto strutture come le altalene. La macchina potrebbe assumere una posizione non sicura. Pericolo di lesioni.
- Non usare la macchina in caso di malattia, stanchezza o sotto effetto di alcolici, farmaci o sostanze stupefacenti.
- Evitare possibilmente di utilizzare l'apparecchio con l'erba bagnata. Persiste un imminente pericolo di scivolamento.
- Sulle pendenze controllare sempre la stabilità. In pendenza falciare in senso trasversale, mai in salita o in discesa. Prestare particolare attenzione durante i cambi di direzione in pendenza.
- Non falciare su pendii eccessivamente ripidi! La falciatura su pendii nasconde sempre pericoli. La falciatrice è così potente che riesce ancora a falciare su pendii con una pendenza in salita fino al 48% (inclinazione 26°). Tuttavia, per motivi di sicurezza consigliamo caldamente di non sfruttare questo potenziale teorico. Mantenere sempre una posizione ben salda. Fondamentalmente le falciatrici manuali non si dovrebbero utilizzare nei pendii con una pendenza in salita di oltre il 26% (inclinazione 15°). Vi è il rischio di perdere la stabilità.
- Prestare particolare attenzione nel girare o nel tirare la macchina verso di sé.
- Spostando la macchina in retromarcia c'è pericolo di inciampare. Evitare i movimenti in retromarcia. Evitare un portamento anomalo. Cercare sempre una buona stabilità e mantenere sempre l'equilibrio.
- Mantenere sempre la distanza di sicurezza prevista dalla lunghezza del manico di guida.
- Per evitare che la macchina scivoli durante il trasporto, prendere sempre la macchina con i dispositivi di presa appositamente previsti (maniglia, carcassa, estremità del longherone o barra trasversale della parte inferiore del longherone di guida). Non afferrare dal coperchio di deviazione.
- Prima di sollevare o di trasportare la macchina, fare sempre attenzione al suo peso (fare riferimento ai dati tecnici). Il sollevamento di pesi eccessivi può causare problemi di salute.
- Non sollevare né trasportare mai una macchina con motore funzionante.
- Non utilizzare mai la macchina con dispositivi di sicurezza e protezione danneggiati o mancanti. La mancanza o il danneggiamento dei dispositivi di sicurezza e protezione mettono in pericolo la sicurezza degli addetti e di eventuali terzi.

I dispositivi di sicurezza sono (vedi capitolo **Descrizione dei componenti**):



- Staffa di sicurezza arresto lama (1)
Il tagliaerba è dotato di un dispositivo di arresto lama. Durante il funzionamento e in situazioni di pericolo il motore elettrico si disinserisce mediante rilascio della staffa arresto lama. La barra di taglio lama deve arrestarsi entro 3 secondi. Dopo il rilascio, la staffa deve ritornare in ogni caso nella posizione come indicato nella figura "Descrizione dei componenti". In caso contrario, si deve predisporre una verifica immediata presso un'officina specializzata ed autorizzata.
Pericolo di lesioni!
Se il tempo di funzionamento per inerzia della lama è superiore, non utilizzare più l'apparecchio e portarlo ad un'officina specializzata autorizzata.
Misurazione del tempo di funzionamento per inerzia
Dopo l'avvio del gruppo falciatore, la lama ruota e si percepisce il rumore del vento. Il tempo di funzionamento per inerzia corrisponde alla durata del rumore del vento dopo lo spegnimento del motore a combustione, misurabile con un cronografo.
Non è consentito mettere fuori servizio la staffa di sicurezza. Fare attenzione che la sicurezza della staffa di comando funzioni correttamente. In caso contrario, incaricare un'officina specializzata ed autorizzata alla riparazione.
Per garantire il corretto funzionamento del dispositivo di sicurezza si devono fare controllare da un'officina autorizzata, almeno una volta per stagione di falciatura, l'interruttore a staffa, la scatola di manovra con il tirante flessibile e il freno della lama.

I dispositivi di protezione sono (vedi capitolo **Descrizione dei componenti**):



- Carcassa, sacco di raccolta dall'erba, ribalta di espulsione (14), lamiera antiurto
Questi dispositivi di protezione sono previsti per prevenire lesioni da

oggetti proiettati.

Non è consentito utilizzare l'apparecchio con carcassa danneggiata e senza aver correttamente fissato il sacco di raccolta dell'erba ovvero la lamiera antiurto sull'alloggiamento o sulla ribalta d'espulsione vicina.



- Carcassa
Questo sistema di protezione evita le lesioni causate dal contatto con la barra portalama rotante.
Non utilizzare la macchina con carcassa danneggiata. Fare attenzione che mani e piedi non finiscano sotto la carcassa.
- Copertura trasmissione a cinghia (12), copertura motore (5)
Queste protezioni evitano le lesioni causate da parti in movimento. Non utilizzare la macchina con coperture danneggiate o non correttamente montate.
- Griglia di protezione del tubo di scappamento (11)
Il motore/tubo di scappamento si riscalda notevolmente. La griglia di protezione serve per prevenire ustioni.
Non utilizzare l'apparecchio senza griglia di protezione del tubo di scappamento.



Non è consentito modificare i dispositivi di protezione.

- Non modificare la regolazione base del motore o non girarla eccessivamente.
- Non accendere il motore, se presente, durante la fase di avviamento



Per la messa in funzione, tenere i piedi a distanza di sicurezza dal gruppo di taglio.



All'accensione del gruppo falciatore non è consentito posizionare la macchina verticalmente, ma la si deve disporre, in caso di bisogno, in posizione obliqua in modo che l'utensile di taglio sia rivolto nella direzione opposta all'utente, tuttavia inclinarla soltanto quanto occorre. Prima che l'apparecchio non si ritrovi sul terreno, entrambe le mani devono trovarsi sulla parte superiore del longherone.



Non avvicinare né infilare mai mani e piedi nei pressi o sotto parti rotanti. Evitare che mani e piedi restino sotto il carter della macchina. Mantenere sempre una sufficiente distanza dall'apertura dell'espulsione.



Arrestare il motore, staccare il cappuccio della candela, accertarsi che tutte le parti mobili siano completamente ferme e che la chiave di accensione, se presente, sia tirata:

- se la macchina viene lasciata da sola;
 - prima di controllare o pulire la macchina, oppure prima di eseguire lavori su di essa;
 - prima di allentare i bloccaggi o prima di eliminare gli intasamenti dal canale di espulsione;
 - se viene trovato un corpo estraneo,
 - se la macchina inizia a vibrare fortemente.
- Qualora fosse stato colpito un corpo estraneo e in caso di blocchi della macchina, dovuti ad esempio a urti contro ostacoli, un esperto dovrà verificare se gli elementi della macchina hanno subito danneggiamenti o deformazioni. Anche le eventuali riparazioni richieste devono essere affidate ad un'officina specializzata ed autorizzata.
 - Nel caso in cui la macchina inizi a vibrare con forza in modo inusuale o emetta insoliti rumori intensi, occorre far eseguire tempestivamente una verifica da un'officina specializzata ed autorizzata.
Forti vibrazioni sulle mani possono causare danni alla salute. Nel caso in cui si rilevino forti vibrazioni, rivolgersi tempestivamente ad un'officina specializzata ed autorizzata.

• **AVVERTENZA**

I livelli di rumorosità e vibrazione indicati nelle presenti istruzioni per l'uso sono i valori massimi emessi dalla macchina durante l'uso.

L'uso di elementi di taglio non equilibrati, l'eccessiva velocità di movimento o la mancata manutenzione hanno un'influenza significativa sulle emissioni sonore e sulle vibrazioni. Di conseguenza, occorre adottare provvedimenti preventivi per eliminare i possibili danni dovuti agli elevati livelli di rumorosità e allo stress da vibrazione.

Mantenere la macchina in buone condizioni, usare una protezione per l'udito e fare pause durante il lavoro.

Eseguire gli interventi di manutenzione descritti nelle presenti istruzioni per l'uso e fare eseguire regolarmente il controllo e la manutenzione da un'officina autorizzata.



Disinserire il gruppo falciatore rilasciando la staffa del freno motore, accertarsi che l'utensile da taglio sia fermo:

- durante il movimento al di fuori dell'erba ad esempio su sentieri o strade;
 - se si desidera regolare l'altezza di taglio;
 - prima di rimuovere il sacco di raccolta dell'erba;
 - prima di rimuovere il tappo per pacciame.
- Spegnerne il motore e accertarsi che la chiave di accensione, se presente, sia tirata:
 - quando si deve sollevare o ribaltare la falciatrice, ad es. per il trasporto;
 - quando si lascia la macchina da sola;
 - prima di rifornire con carburante. Rifornire con carburante solo a motore freddo!
 - Se il motore è equipaggiato con un rubinetto d'arresto della benzina, si raccomanda di chiuderlo ogni volta dopo la mietitura.

Manutenzione e deposito

- Un'insufficiente manutenzione dell'apparecchio può causare anomalie e conseguente pericolo per la sicurezza.
- Controllare che tutti i raccordi a vite siano serrati a fondo e che l'apparecchio si trovi una condizione operativa sicura.



Aprire la copertura di espulsione e asportare il sacco raccogliherba o rimuovere il tappo del pacciame solo con l'impianto di taglio spento.



Non tenere mai la macchina con benzina in un edificio in cui i vapori di benzina possano venire a contatto con fuoco o scintille e incendiarsi.



Durante il funzionamento sia il tubo di scappamento che il motore raggiungono elevate temperature. Prima dei lavori di manutenzione e riparazione, lasciare raffreddare la macchina sempre per almeno 15 minuti.

- Per evitare il rischio di incendi, tenere il motore, il silenziatore (scappamento) e il serbatoio del carburante privi di erba, foglie od olio (grasso) fuoriusciti. In caso di sollevamento o di collocazione sul fianco, accertare che non fuoriesca olio o benzina. Pericolo d'incendio!

Lasciare raffreddare il motore prima di riporre la macchina in spazi chiusi.

Non collocare la macchina nelle vicinanze di fiamme libere o di fonti di fuoco, come ad esempio i bollitori o i riscaldamenti.



Prima della falciatura controllare l'usura del dispositivo raccogliherba o la perdita della sua funzionalità.



Prima della falciatura controllare lo stato e la posizione della lama. La vite di fissaggio della lama si deve sempre fare stringere da un'officina autorizzata. Se la vite viene stretta eccessivamente o troppo poco, la frizione della lama o la barra di taglio potrebbe danneggiarsi o staccarsi causando gravi lesioni. Le lame usurate o danneggiate si devono tassativamente sostituire.

La sostituzione, la riaffilatura e l'equilibratura della lama sono operazioni da affidare a un'officina autorizzata.

Se la frizione delle lame non è assemblata correttamente, la barra di taglio può staccarsi, il che potrebbe provocare gravi lesioni.

Se la lama non è affilata o equilibrata correttamente, si possono provocare vibrazioni e si può danneggiare il tosaerba.

- Per motivi di sicurezza, sostituire parti usurate o danneggiate.



Durante i lavori di pulizia e manutenzione indossare sempre guanti di protezione.



I lavori di manutenzione e di pulizia devono essere eseguiti solo a motore spento e dopo aver rimosso il cappuccio della candela. Una regolare manutenzione è indispensabile per la sicurezza e la tutela della capacità di prestazione.

- Non staccarlo mai mentre il motore è acceso! Pericolo di scossa elettrica.
- Scollegare il cappuccio della candela solo quando il motore si è raffreddato. Pericolo di scottature!
- Controllare che il cappuccio della candela sia posizionato bene! Pericolo di scossa elettrica.
- Qualora fosse necessario svuotare il serbatoio, si raccomanda di effettuare questa operazione solo all'aperto e a motore freddo. Accertarsi di non rovesciare il carburante.

Per motivi relativi alle prestazioni di garanzia ed alla sicurezza devono essere utilizzate solo pezzi di ricambio originali.

Parti di ricambio non equivalenti possono danneggiare la macchina ed inficiarne la sicurezza.

7 DESCRIZIONE DEI COMPONENTI COSTRUTTIVI

47-K VARIO B, R47KB



- 1 Staffa di comando di sicurezza per l'arresto della lama
- 2 Azionamento Vario
- 3 Staffa di comando dell'azionamento
- 4 Chiusura del serbatoio
- 5 Copertura del motore
- 6 Rubinetto del carburante
- 7 Filtro dell'aria
- 8 Candela di accensione
- 9 Regolazione dell'altezza di taglio
- 10 Maniglia di trasporto
- 11 Griglia di protezione dello scappamento
- 12 Coperture della trasmissione a cinghia
- 13 Bocchettone di riempimento dell'olio con asta di misurazione dell'olio
- 14 Deflettore
- 15 Tenditore rapido
- 16 Maniglia della corda di avviamento
- 17 Leva di azionamento del motore
- 18 Leva d'inserimento del gruppo di taglio

54-K VARIO B, JX90



- 1 Staffa di comando di sicurezza per l'arresto della lama
- 2 Azionamento Vario
- 3 Staffa di comando dell'azionamento
- 4 Chiusura del serbatoio
- 5 Copertura del motore
- 6 Regolazione dell'altezza di taglio

- 7 Rubinetto del carburante
- 8 Filtro dell'aria
- 9 Candela di accensione
- 10 Maniglia di trasporto
- 11 Griglia di protezione dello scappamento
- 12 Coperture della trasmissione a cinghia
- 13 Bocchettone di riempimento dell'olio con asta di misurazione dell'olio
- 14 Deflettore
- 15 Tenditore rapido
- 16 Maniglia della corda di avviamento
- 17 Leva di azionamento del motore
- 18 Leva d'inserimento del gruppo di taglio

Tutti i modelli

8 LAVORI DI PREPARAZIONE

Per il montaggio del tagliaerba, nell'imballaggio si trovano i seguenti componenti singoli:

- Tagliaerba con longherone di guida premontato
- Telo di raccolta, telaio del sacco di raccolta
- Il sacchetto utensili contiene la dotazione seguente:
 - Manuale dell'operatore con Dichiarazione di conformità
 - Condizioni di garanzia (specifiche per modello)
 - Chiave per candele
 - Diversi componenti di fissaggio.

Qualora, contro ogni aspettativa, dovesse mancare un pezzo, occorre contattare il proprio rivenditore specializzato.

ATTENZIONE

Prima del montaggio del longherone e del supporto fune togliere sempre il cappuccio della candela! Dopo il montaggio, prima dell'avvio del motore applicare a pressione il cappuccio della candela!

Collocare in alto la stegola di guida (illustrazione A1 + B1 + V4)

IMPORTANTE

Accertare che le guaine non vengano piegate o rimangono incastrate al momento del sollevamento delle stegole di guida!

IMPORTANTE

Assicurarsi che durante l'abbassamento e il sollevamento del manico i cavi non vengano incastrati, schiacciati, sottoposti a torsioni o tesi eccessivamente! Far passare i cavi sempre sul lato esterno del raccordo del manico. Un cavo danneggiato può causare un difetto tecnico dell'apparecchio.

Sollevare la stegola di guida ripiegata a forma di Z nella sequenza seguente:

- Sollevare prima la parte inferiore della stegola di guida **A1**; separare reciprocamente le estremità della parte inferiore fino a che le camme di arresto puntanti verso l'interno su entrambi i lati scattano nei rispettivi fori **B1**. È possibile regolare tre altezze diverse della stegola.
- Serrare saldamente a mano i dadi ad alette/dadi con manopola su entrambi i lati **B1**.
- Sollevare la parte superiore della stegola di guida fino a che la parte superiore e inferiore della stegola di guida sono allo stesso livello **V4**.
- I tenditori rapidi per il fissaggio della parte superiore e inferiore della stegola sono preimpostati dal produttore.
 1. Tirare il tenditore rapido verso l'alto sulla stegola.
 2. Serrare manualmente le viti.
 3. Aprire il tenditore rapido.
 4. Serrare le viti da un quarto a mezzo giro.
 5. Tirare nuovamente verso l'alto i tenditori rapidi e verificare se le stegole sono connesse reciprocamente saldamente; eventualmente correggere ulteriormente.
- Mantenere questa regolazione. Se, con il passare del tempo, la tensione dovesse allentarsi, le viti dovranno essere nuovamente serrate.

47-K VARIO B, R47KB

ATTENZIONE

Quando si aziona il regolatore altezza longherone, allentando i dadi ad alette **B1 per fissare la parte inferiore del longherone all'alloggiamento (allentarli solo fino a quando il longherone non si muove liberamente) e sganciando le camme di arresto dai fori dell'alloggiamento, può capitare che il longherone si ribalti accidentalmente. Inoltre possono formarsi punti di schiacciamento tra la parte inferiore del longherone e l'alloggiamento. Pericolo di lesioni!**

54-K VARIO B, JX90

ATTENZIONE

Quando si aziona il regolatore altezza longherone, allentando i dadi dell'impugnatura **B1 per fissare la parte inferiore del longherone all'alloggiamento (allentarli solo fino a quando il longherone non si muove liberamente) e sganciando le camme di arresto dai fori dell'attacco del longherone, può capitare che il longherone si ribalti accidentalmente. Inoltre possono formarsi punti di schiacciamento tra la parte inferiore del longherone e l'attacco/alloggiamento. Pericolo di lesioni!**

Tutti i modelli

Montaggio dello starter sul manubrio (illustrazione L1)

- Rimuovere il supporto funi (1) dal sacchetto utensili.
- Svitare il dado in modo da poter spostare entrambe le metà sul longherone.
- Sul longherone superiore si trova un adesivo (2) per il posizionamento del supporto funi.

ATTENZIONE

Per motivi di sicurezza il supporto della fune deve essere montato solo nella posizione prevista.

- Spingere la leva d'azionamento (3) in posizione "STOP" (4), estrarre la fune d'avvio (5) e inserirla nel supporto della fune.
- Unire entrambe le metà (6), serrare di nuovo il dado. Si impedisce l'espulsione della fune d'avvio.

Il supporto della fune deve essere montato/allineato in modo da rendere accessibile la fune d'avvio e non usurare altre parti.

Appendere il sacco per la raccolta dell'erba al tagliaerba (illustrazione R1 + S1)

- Spingere il telaio del sacco di raccolta nel telo di raccolta servendosi della staffa. Allineare le cuciture superiori del telo di raccolta sulla staffa. Prestare attenzione perché gli angoli protettivi del telo di raccolta avvolgano gli angoli posteriori del telaio del sacco di raccolta (solo per 54-K VARIO B, JX90).
- Applicare a pressione i profili di sostegno sul telaio del sacco di raccolta **R1**.
- Aprire verso l'alto l'espulsore della falciatrice.
- Sollevare il sacco di raccolta dell'erba dalla staffa di sostegno, inserire il piano inclinato (1) **R1** dell'apertura del sacco di raccolta nell'apertura di espulsione e agganciare il sacco di raccolta dell'erba con i suoi due ganci laterali nella parte alta dell'alloggiamento della falciatrice **S1**.
- Ribaltare l'espulsore sul sacco di raccolta dell'erba.

Regolare l'altezza di taglio (illustrazione I)



Nota di sicurezza!
Per la spiegazione dei simboli si veda alla tabella pagina 3

- L'altezza di taglio desiderata, può essere impostata mediante la leva di regolazione (1) sulla parte sinistra del tagliaerba.
- Tirare la leva dal dispositivo di arresto e bloccarla dopo averla spostata lateralmente nella posizione desiderata.
- La marcatura sul lato sinistro della carcassa mostra l'altezza di taglio.

IMPORTANTE

La tosatura all'altezza di taglio più bassa dovrebbe essere eseguita soltanto su superfici d'erba lisce e piane!

Osservare che le seguenti impostazioni dell'altezza di taglio sono utilizzabili solo in condizioni ottimali. Se viene regolata un'altezza di taglio troppo bassa, si può danneggiare e, in determinate condizioni, distruggere il tappeto erboso.

Oltre all'altezza di taglio, anche la velocità influisce sull'impatto visivo del taglio e sull'esito di raccolta. Adattare l'altezza di taglio e la velocità all'altezza dell'erba da falciare, eventualmente non accendere l'azionamento.

9 PRIMA DELLA PRIMA MESSA IN FUNZIONE



Nota di sicurezza!
Per la spiegazione dei simboli si veda alla tabella pagina 3

Controllare che tutte le connessioni a vite e i cappucci delle candele siano ben saldi. Stringere le viti se necessario. In particolare si deve controllare il fissaggio della barra di taglio (vedi a tal proposito il capitolo "Manutenzione della barra di taglio").

La vite di fissaggio della lama si deve sempre fare stringere da un'officina autorizzata. Se la vite viene stretta eccessivamente o troppo poco, la frizione della lama o la barra di taglio potrebbe danneggiarsi o staccarsi causando gravi lesioni.

Il tosaerba è dotato di un dispositivo di arresto lama.

Prima della prima messa in esercizio occorre accertarsi che la staffa di sicurezza di comando arresto motore funzioni perfettamente. Una volta rilasciata la staffa di comando, il motore e la barra di taglio devono fermarsi entro tre secondi.

Dopo il rilascio, la staffa deve ritornare in ogni caso nella posizione come indicato nella figura "Descrizione dei componenti".

In caso contrario, si deve predisporre una verifica immediata presso un'officina specializzata ed autorizzata.

Pericolo di lesioni!

Se il tempo di funzionamento per inerzia della lama è superiore, non utilizzare più l'apparecchio e portarlo ad un'officina specializzata autorizzata.

Misurazione del tempo di funzionamento per inerzia

Dopo l'avvio del motore a combustione, la lama ruota e si percepisce il rumore del vento.

Lo spegnimento del motore per inerzia corrisponde alla durata del rumore del vento dopo lo spegnimento del motore a combustione, misurabile con un cronografo.

Non si devono manipolare né disattivare i dispositivi di sicurezza e protezione della macchina!

Accertarsi che tutti i dispositivi di protezione siano applicati correttamente e che non siano danneggiati.

Rifornimento dell'olio (illustrazione Y1)



Nota di sicurezza!

Per la spiegazione dei simboli si veda alla tabella pagina 3

IMPORTANTE

Pericolo di danni! Alla consegna della macchina, il motore è privo d'olio. Prima di avviare il motore, rabboccare l'olio.

Prima dell'avvio, rabboccare l'olio motore (per la quantità e la qualità, vedi dati tecnici) in questa apertura con un imbuto dopo avere svitato l'asta di misurazione.

- Parcheggiare la falciatrice su un suolo piano.
- Rabboccare l'olio lentamente attraverso il bocchettone. Non riempire eccessivamente.
- **Controllare il livello dell'olio**
Rimuovere l'asta di misurazione. Pulire l'asta con un panno pulito, reinserirla ma non avvitare a fondo. Estrarla di nuovo e rilevare il livello dell'olio. L'olio deve trovarsi tra le tacche "L" e "H". Rabboccare l'olio se necessario.
Il livello dell'olio non deve comunque superare la tacca di max. livello "H" dell'asta. Una carica eccessiva provoca danni al motore.
Infine, reinserire l'asta e avvitare.
- Dopo il primo riempimento, rimuovere dal motore la targhetta in alto "NO OIL" (NO OLIO).

Rifornire di carburante



Nota di sicurezza!

Per la spiegazione dei simboli si veda alla tabella pagina 3

- Per il riempimento del serbatoio usare solo carburante standard nuovo e pulito. Non impiegare mai benzina alchilata!
È accettabile il carburante con il 10% di etanolo o il 15% di MTBE al massimo. Non impiegare mai benzina con un contenuto di etanolo superiore al 10% o un contenuto di MTBE superiore al 15%, che causerebbe danni al motore o al sistema del carburante.
- Il rubinetto del carburante dovrebbe essere chiuso **A!**
- Svitare il tappo del carburante.
- Riempire di carburante con un imbuto fino al bordo superiore del bocchettone di riempimento al massimo.
- Riposizionare e avvitare saldamente il tappo del carburante.

10 AVVIAMENTO DEL MOTORE (ILLUSTRAZIONE A + C + E)

Avviare il motore soltanto stando dietro al tagliaerba.

ATTENZIONE

Durante l'avvio, afferrare l'impugnatura della fune di avviamento saldamente, altrimenti rischia di scivolare dalla mano. Pericolo di lesioni!

- Aprire il rubinetto del carburante (1) **A**.
- Spostare la leva d'azionamento (2) in posizione "MAX" (3) **C**.
- Estrarre lentamente la fune di avviamento (4) finché non si avverte una certa resistenza.
Riportare ora l'impugnatura in posizione di partenza e tirarla con forza **E**, – il motore inizia a girare, quindi riaccompagnare lentamente la fune.

- Nella posizione "MAX" il motore funziona al massimo regime, vale a dire al numero di giri max., richiesto per ottenere un taglio pulito (numero di giri del motore = numero di giri della lama).
- Per svuotare il sacco di raccolta dell'erba si può spostare la leva (2) nella posizione (5) **C**.

11 ACCENSIONE DELL'IMPIANTO DI TAGLIO (ILLUSTRAZIONE H3)



Nota di sicurezza!

Per la spiegazione dei simboli si veda alla tabella pagina 3

Avviare l'impianto di taglio solo dalla parte posteriore del tagliaerba.

In ogni caso collocare il tagliaerba su un terreno piano, che non sia ricoperto con erba troppo alta (l'erba troppo alta blocca l'accensione della barra di taglio e rende più difficile la procedura di avviamento). All'atto dell'accensione e dell'avvio del motore non inclinare eccessivamente la macchina, altrimenti, se necessario, premere verso il basso l'impugnatura con un'inclinazione tale che l'utensile di taglio sia rivolto lontano dall'utente, ma solo di quanto strettamente necessario. Prima di riposizionare l'apparecchio sul terreno, entrambe le mani devono trovarsi sulla parte superiore dell'impugnatura.

- Premere e mantenere ferma la staffa di sicurezza (1) sulla parte superiore del longherone.
- Spingere **rapidamente** la leva (2) verso la parte anteriore fino al fermo e rilasciarla. La leva ritorna automaticamente indietro nella sua posizione di partenza.

IMPORTANTE

Un inserimento lento dell'impianto di taglio ha la conseguenza di una usura eccessiva delle pastiglie del freno e dell'accoppiamento e di un surriscaldamento di tutto il sistema d'accoppiamento del freno

Per garantire un funzionamento perfetto del sistema d'avviamento è necessario che l'impianto di taglio venga avviato rispettando la successione descritta sopra.

12 SPEGNIMENTO DELL'IMPIANTO DI TAGLIO (ILLUSTRAZIONE I3)

- Rilasciare rapidamente la staffa di sicurezza del freno del coltello.

IMPORTANTE

Nel momento in cui viene rilasciata la staffa di sicurezza, questa viene riportata nuovamente indietro nella sua posizione di partenza per mezzo della forza della molla, il freno della lama adesso agisce come dispositivo d'arresto per arrestare entro tre secondi la lama.

13 SPEGNERE IL MOTORE (ILLUSTRAZIONE I3 + G3 + A)

- Rilasciare rapidamente la levetta dell'arresto automatico della lama **I3**.
- Spingere la leva di comando nella posizione STOP **G3**.
- Chiudere il rubinetto del carburante **A**.

14 FERMARE IL MOTORE IN CASO DI EMERGENZA

Lasciare la staffa di comando e la staffa di sicurezza.

- Il tagliaerba si ferma.
- La lama va in posizione di arresto.

ATTENZIONE

Prima della falciatura controllare se la staffa di sicurezza per il freno della lama e la staffa di comando dell'azionamento funzionano perfettamente.

- **una volta rilasciata la staffa di comando di sicurezza, la barra di taglio deve fermarsi entro tre secondi.**
- **quando si rilascia la staffa di comando dell'azionamento, la macchina si deve fermare immediatamente.**

In caso contrario, rivolgersi all'officina autorizzata più vicina.

15 TRASMISSIONE DI MARCIA

Comando della trazione posteriore (illustrazione G)

L'azionamento delle ruote posteriori viene inserito e disinserto con la staffa di comando dell'azionamento (1) disposta nel longherone di guida superiore (2), con il motore e il gruppo falciatore in moto:

- Stringere la staffa di comando e tenerla ferma = la falciatrice si mette in moto.
- Rilasciare la staffa di comando = la falciatrice si ferma (posizione 0).

Durante il movimento al di fuori dell'erba, ad esempio su sentieri o strade, inserire l'azionamento solo a motore in moto.

AVVISO

Se la falciatrice viene spostata in avanti, le ruote posteriori fanno clic.

47-K VARIO B, R47KB

La staffa di comando dell'azionamento si deve sempre stringere a fondo sul longherone superiore. Se l'azionamento non è appropriato, la trasmissione si usura di conseguenza. È richiesta una maggiore resistenza della staffa nella condizione di partenza al fine di rendere difficoltoso l'azionamento improprio.

Tutti i modelli

Regolazione della velocità (illustrazione H)

IMPORTANTE

La velocità deve essere regolata soltanto a motore avviato per evitare danni!

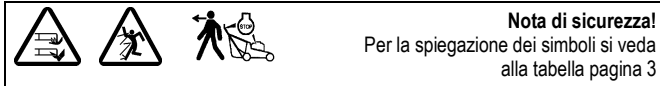
Regolare la velocità con la manopola di accelerazione applicata.

- Per la regolazione, ruotare la manopola nelle due direzioni fino ad impostare la velocità desiderata. La freccia sulla manopola dell'acceleratore indica la velocità.
 - Posizione "lepre" = veloce (velocità massima).
 - Posizione "tartaruga" = lento (velocità minima).

NOTA

La tosatura a velocità eccessiva produce uno spiacevole impatto visivo di taglio o un cattivo raccolto. Adattare sempre la velocità alle condizioni. Per tagli d'erba più lunghi occorre selezionare una velocità più lenta.

16 DISPOSITIVO DI RACCOLTA DELL'ERBA



Nota di sicurezza!
Per la spiegazione dei simboli si veda alla tabella pagina 3

Funzionamento con sacco di raccolta

AVVISO

Durante l'esercizio con la sacca di raccolta dell'erba, quest'ultimo deve essere montato completamente ed essere in uno stato tecnico ineccepibile.

Durante la falciatura, prestare attenzione a far svuotare il sacco di raccolta dell'erba. Il segnale turbo sul sacco di raccolta dell'erba indica il momento esatto per lo svuotamento.

54-K VARIO B, JX90

Al posto del sacco di raccolta dell'erba si può anche appendere una protezione antiurto disponibile nel negozio specializzato come accessorio con il n. ordine SA592).

Tutti i modelli

IMPORTANTE

Maneggiando il sacco di raccolta fare attenzione che lo scivolo (1) R1 non venga piegato.

Turbosegnaletto (indicazione che il sacco per la raccolta dell'erba è pieno) (illustrazione J + K)

Sulla parte superiore del sacco di raccolta si trova un dispositivo che indica se il sacco è pieno o vuoto.

- Con il sacco di raccolta vuoto e mentre si taglia l'erba, il segnale di raccolta si gonfia J.
- Con il sacco di raccolta pieno, invece, il segnale di raccolta si sgonfia; in tal caso, cessare immediatamente l'attività di taglio e svuotare il sacco di raccolta K.

IMPORTANTE

Se il tessuto del sacco di raccolta è molto sporco, il segnale di raccolta non si gonfia – Pulire subito il tessuto. Soltanto con un sacco di raccolta, che lascia respirare aria, si ottiene una raccolta d'erba perfetta.

IMPORTANTE

Non lavare il sacco di raccolta dell'erba con acqua calda!

Per svuotare il sacco di raccolta (illustrazione I3 + L)

Rilasciare la staffa di sicurezza I3. Il freno del coltello in tal modo attivato arresta il coltello entro tre secondi. Durante il motore in moto è possibile svuotare il sacco di raccolta solo nel modo seguente:

- Sollevare la chiusura del canale di espulsione
- Sganciare dalla staffa di sostegno dal tagliaerba il sacco pieno che pende dal suo supporto – la ribalta di espulsione si chiude automaticamente.
- Svuotare il sacco per bene tenendolo per il supporto e per la maniglia sul fondo L.

Funzionamento senza sacco di raccolta

AVVERTENZA

Durante il funzionamento senza sacco di raccolta dell'erba, è necessario che la ribalta d'espulsione nell'alloggiamento della mietitrice sia sempre chiuso (ribaltato verso il basso).

17 FUNZIONAMENTO DEL TAGLIAERBA



Nota di sicurezza!

Per la spiegazione dei simboli si veda alla tabella pagina 3

Mietitura in pendenza

ATTENZIONE

La falciatrice può essere usata su scarpe e pendii con una pendenza in salita fino al 48% (inclinazione 26°). Posizioni oblique che vanno oltre possono danneggiare il motore.

Tuttavia, per motivi di sicurezza consigliamo caldamente di non sfruttare questo potenziale teorico. Mantenere sempre una posizione ben salda.

Fondamentalmente le falciatrici manuali non si dovrebbero utilizzare nei pendii con una pendenza in salita di oltre il 26% (inclinazione 15°). Vi è il rischio di perdere la stabilità!

Controllo del livello dell'olio

Controllare il livello dell'olio prima di ogni mietitura Y1. Non lasciare mai in moto il motore con un livello d'olio troppo basso. La conseguenza potrebbero essere danni irreparabili.

Controllo della sicurezza di funzionamento

La falciatrice è equipaggiata con un dispositivo di arresto lama.

Prima della prima rasatura occorre accertarsi che la staffa di sicurezza di arresto lama funzioni perfettamente. Una volta rilasciata la staffa di comando, la barra di taglio deve fermarsi entro tre secondi.

Una volta rilasciata, la staffa deve tornare in ogni caso nella posizione indicata nella figura „Descrizione dei componenti“.

In caso contrario, si deve predisporre una verifica immediata presso un'officina specializzata ed autorizzata.

Pericolo di lesioni!

Se il ritardo di spegnimento della lama è maggiore, non utilizzare più l'apparecchio e portarlo in un'officina specializzata ed autorizzata.

Misurazione del ritardo di spegnimento

All'accensione del gruppo rasatore, la lama inizia a girare e si sente un fruscio.

Il tempo di spegnimento corrisponde alla durata del fruscio dopo lo spegnimento del motore a combustione o l'arresto della barra di taglio (a seconda del modello). Lo si può misurare con un cronometro.

Non si devono manipolare né disattivare i dispositivi di sicurezza e protezione della macchina!

Prima di ogni rasatura occorre verificare che anche la manopola di comando della trazione funzioni perfettamente. Quando la manopola di comando della trazione viene rilasciata, la macchina deve fermarsi immediatamente. In caso contrario, si deve predisporre una verifica immediata presso un'officina specializzata ed autorizzata.

Accertarsi che tutti i dispositivi di protezione siano applicati correttamente e che non siano danneggiati!

Controllare lo stato e la posizione della lama prima della falciatura onde evitare eventuali pericoli. La vite di fissaggio della lama si deve sempre fare stringere da un'officina autorizzata. Se la vite viene stretta eccessivamente o troppo poco, la frizione della lama o la barra di taglio potrebbe danneggiarsi o staccarsi causando gravi lesioni. Le lame usurate o danneggiate si devono tassativamente sostituire. (Vedi a tal proposito il capitolo „Manutenzione della barra di taglio“).

Inoltre, controllare ogni 10 ore di esercizio che la ventola, la frizione delle lame e l'alloggiamento della ventola non siano usurati e che siano in posizione. Inoltre controllare che tutte le viti e i dadi dell'apparecchio siano ben saldi e stringerli se necessario!

Controllare che il cappuccio della candela sia posizionato bene! Pericolo di scossa elettrica. Scollegare il cappuccio della candela solo quando il motore si è raffreddato. Pericolo di scottature!

Se il gruppo falciatore si blocca, ad es. dopo aver tamponato un ostacolo, far controllare da un'officina autorizzata se la falciatrice presenta componenti danneggiati o deformati. Far eseguire sempre da un'officina autorizzata anche le eventuali riparazioni che si rendono necessarie.

Nel caso in cui la macchina inizi a vibrare con forza in modo inusuale o emetta insoliti rumori intensi, occorre far eseguire tempestivamente una verifica da un'officina specializzata e autorizzata.

Limitazioni temporali

In Germania l'orario di utilizzo dei tagliaerba è regolata dalla "32° esecuzione della Legge federale sulla protezione contro le emissioni (32. BImSch-V)".

Inoltre, sono anche possibili restrizioni regionali (per es. per la protezione della pausa pranzo), le quali sono disponibili presso le autorità di competenza comunali.

Consigli per la cura del prato

Mietitura (illustrazione M)

AVVERTENZA

Prima di ogni taglio si raccomanda di rimuovere tutti i corpi estranei (pietre, legni, rami, ecc.) dall'erba; ma osservare anche durante la rasatura se vi sono degli oggetti estranei in giro.

Su richiesta è possibile ricevere dal vostro rivenditore uno specifico addestramento sulla rasatura del prato. Ulteriori informazioni e suggerimenti sulla rasatura sono disponibili sulla home page del costruttore.

Pacciamatura

Il tosaerba può essere corredato da un apposito kit per la pacciamatura. Il relativo kit di adattamento del sistema di pacciamatura è in vendita presso i negozi specializzati come accessorio alla macchina (per il codice d'ordine del kit di adattamento, vedi l'elenco delle parti di ricambio e accessori originali). Il kit di adattamento contiene anche suggerimenti ed informazioni sulla pacciamatura. Ulteriori informazioni sulla pacciamatura sono disponibili sulla home page del costruttore.

AVVERTENZA

Eventuali modifiche del sistema di pacciamatura del tosaerba devono essere effettuate da un'officina specializzata ed autorizzata. Se la frizione delle lame non è assemblata correttamente o una vite è troppo stretta o troppo allentata, la barra di taglio può staccarsi, il che potrebbe provocare gravi lesioni.

Quando l'erba è di nuovo troppo alta per eseguire la pacciamatura, la pacciamatrice può essere modificata in poche mosse applicando il sacco di raccolta dell'erba.

Trasformazione sull'espulsione posteriore (illustrazione U2 + S1)

- Spegner l'impianto di taglio.
- Sollevare l'espulsore.
- Rimuovere il tappo per pacciamatura dal canale U2.
- Agganciare il sacco di raccolta dell'erba nell'apposito supporto dell'alloggiamento della falciatrice S1.

Non è necessario modificare il sistema di lame per pacciamatura! Se le condizioni di falciatura sono difficili (ad es. se l'erba è bagnata), il sacco di raccolta può riempirsi in misura minore.

Per poter riutilizzare l'apparecchio come falciatrice per pacciamatura, è necessario riapplicare il tappo per pacciamatura. A tale scopo occorre spegnere l'impianto di taglio, rimuovere il sacco di raccolta dell'erba, inserire il tappo per pacciamatura nel canale di espulsione e chiudere l'espulsore. Pulire prima il canale di espulsione.

18 INTERVALLI DI MANUTENZIONE

IMPORTANTE

Evitare danni! In condizioni estreme e straordinarie occorrono eventualmente intervalli di manutenzione più brevi rispetto a quelli indicati in basso. Se si riscontrano difetti, rivolgersi ad un'officina autorizzata.

Eseguire le manutenzioni di routine sulla macchina rispettando gli intervalli di manutenzione riportati di seguito.

I seguenti intervalli di manutenzione si devono eseguire oltre ai lavori di manutenzione riportati nel presente manuale.

Prima della prima messa in funzione

- Controllare il livello dell'olio Y1.
- Controllare che tutte le connessioni a vite siano ben salde.
- Controllare la vite della lama ed eventualmente farla stringere da un'officina autorizzata.
- Controllare se la staffa di sicurezza per il freno della lama funziona perfettamente.
- Controllare se la staffa di comando dell'azionamento funziona perfettamente.
- Controllare se tutti i dispositivi di protezione sono applicati correttamente e non sono danneggiati.

Prima di ogni impiego

- Controllare la superficie del prato e rimuovere tutti i corpi estranei.
- Controllare l'area del cavo di limitazione (se si utilizza anche una falciatrice automatica per la cura del prato).

- Controllare il livello dell'olio Y1.
- Controllare lo stato e la posizione della lama, eventualmente fare stringere la vite della lama da un'officina autorizzata.
- Controllare se la staffa di sicurezza per il freno della lama funziona perfettamente.
- Controllare se la staffa di comando dell'azionamento funziona perfettamente.
- Controllare se tutti i dispositivi di protezione sono applicati correttamente e non sono danneggiati.
- Controllare l'usura del dispositivo raccogliherba o la perdita della sua funzionalità.

Ogni 10 ore di esercizio

- Controllare che tutte le connessioni a vite siano ben salde.
- Controllare se la ventola, la frizione delle lame e l'alloggiamento della ventola sono usurati e in posizione.

Dopo di ogni impiego

- Pulire la falciatrice.
- Controllare se la lama è danneggiata o usurata.

Tempo di rodaggio – dopo le prime 20 ore di esercizio

- Cambiare l'olio motore.

Ogni -15-20 ore di esercizio oppure una volta all'anno

- Lubrificare i cuscinetti delle ruote.

Ogni 50 ore di esercizio

- Cambiare l'olio motore.
- Pulire l'elemento di carta del filtro dell'aria W.
- Pulire il prefiltro W.
- Pulire la candela e regolare la distanza tra gli elettrodi Y.

In occasione dell'ispezione annuale

- Fare sostituire l'elemento di carta del filtro dell'aria W.
- Fare sostituire il prefiltro W.
- Fare sostituire la candela Y.
- Fare pulire la trasmissione e l'area sotto il riparo della cinghia.
- Controllare la guaina dell'azionamento ed eventualmente farla regolare.
- Controllare la staffa di comando, la guaina del freno della lama, la leva d'inserimento del gruppo di taglio con guaina e il freno della lama ed eventualmente farli regolare.
- Fare sostituire il connettore della candela di accensione.
- Fare controllare il gioco delle valvole.
- Fare rimuovere i residui della combustione dalla testata.
- Controllare i tiranti di regolazione e fare regolare il carburatore.
- Controllare i condotti del carburante e farli sostituire se necessario.

19 PULIZIA E MANUTENZIONE DEL TAGLIAERBA

Una regolare manutenzione è la migliore garanzia per un funzionamento duraturo e senza problemi! Un'insufficiente manutenzione dell'apparecchio può causare anomalie e conseguente pericolo per la sicurezza!

Utilizzare solo pezzi di ricambio originali in quanto gli unici in grado di garantire sicurezza e qualità!



Pulitura (illustrazione O)

IMPORTANTE

Ai fini della riparazione e degli interventi di manutenzione, chiudere sempre il rubinetto del carburante A, sollevare la falciatrice dal lato anteriore O (candela verso l'alto). Se occorre ribaltare la falciatrice su un lato, appoggiarla sul lato dello scappamento, mai sul lato del carburatore, altrimenti si potrebbe avere difficoltà nell'avviamento.

Nel capovolgere la falciatrice, fare attenzione a non danneggiare l'espulsore. Fissare la falciatrice mentre è sollevata!

ATTENZIONE

Nel capovolgere la falciatrice o nell'appoggiarla sul fianco, fare attenzione affinché non fuoriescano l'olio o la benzina. Pericolo d'incendio!

Subito dopo il taglio dell'erba, togliere lo sporco e i residui di erba. Usare una spazzola o uno straccio per pulirlo.

ATTENZIONE

Non inserire le dita nei fori del coperchio del ventilatore e tenere il ventilatore. La

lama deve essere disattivata durante la pulizia, vi è il rischio che il dito tra la ventola e l'alloggiamento della ventola può essere spremuto!

IMPORTANTE

Non pulire mai con una idropulitrice ad alta pressione o normali getti d'acqua il sistema d'azionamento, i componenti del motore, quali (ad esempio l'impianto d'accensione, carburatore, ecc.), pulire le guarnizioni e tutti i punti di supporto. La conseguenza potrebbero essere danneggiamenti ossia costose riparazioni.

IMPORTANTE

Qualora la parte inferiore del tosaerba fosse stata involontariamente pulita con acqua, è assolutamente necessario avviare ancora una volta il motore e l'impianto di taglio. In determinate circostanze, i residui d'acqua possono danneggiare i componenti costruttivi (per esempio i cuscinetti a sfere), pertanto, si raccomanda rilasciare funzionare per alcuni minuti il giunto, affinché l'acqua possa essere spruzzata fuori dai componenti costruttivi.

Conservazione

Riporre la macchina sempre in stato pulito, in un luogo asciutto e chiuso, fuori dalla portata dei bambini. Lasciar raffreddare il motore prima di sistemare la macchina in un luogo chiuso.

Ribaltamento del longherone di guida (illustrazione A1)

IMPORTANTE

Assicurarsi che durante l'abbassamento e il sollevamento del manico i cavi non vengano incastrati, schiacciati, sottoposti a torsioni o tesi eccessivamente! Far passare i cavi sempre sul lato esterno del raccordo del manico. Un cavo danneggiato può causare un difetto tecnico dell'apparecchio.

- Per la riposizione salva-spazio o per il trasporto, aprire i tenditori rapidi, allentare i dadi ad alette/dadi con manopola fino a che la stegola di guida può essere ripiegata a forma di Z senza resistenza sul motore **A1**.
Le camme di arresto all'estremità inferiore della stegola devono disinnestarsi dai fori nell'alloggiamento.
- Durante questa operazione non piegare o schiacciare le guaine.

47-K VARIO B, R47KB

PRUDENZA

Nel ribaltare la stegola a scopo di trasporto e magazzinaggio – al momento di aprire i tenditori rapidi, allentare i dadi ad alette e disinnestare le camme di arresto dai fori nell'alloggiamento – potrebbe verificarsi un rovesciamento indesiderato della stegola. Possono inoltre prodursi punti di schiacciamento tra la parte inferiore della stegola, la parte superiore della stegola e l'alloggiamento. Esiste un pericolo di lesioni!

54-K VARIO B, JX90

PRUDENZA

Nel ribaltare la stegola a scopo di trasporto e magazzinaggio – al momento di aprire i tenditori rapidi, allentare i dadi con manopola e disinnestare le camme di arresto dai fori dell'attacco delle stegole – potrebbe verificarsi un rovesciamento indesiderato della stegola. Possono inoltre prodursi punti di schiacciamento tra la parte inferiore della stegola, la parte superiore della stegola e l'attacco delle stegole/l'alloggiamento. Esiste un pericolo di lesioni!

Trasporto e fissaggio dell'apparecchio (illustrazione N)

47-K VARIO B, R47KB

- Per trasportare l'apparecchio, non afferrarlo mai dall'espulsore. Afferrarlo davanti e dietro dall'impugnatura di trasporto (vedi figura **N**).

54-K VARIO B, JX90

- Per trasportare l'apparecchio, non afferrarlo mai dall'espulsore. Afferrarlo solo davanti dall'impugnatura di trasporto e dietro dalle estremità del longherone **N**. Accertarsi che la parte del longherone ribaltata in avanti non si sollevi. Altrimenti ci si può ferire alle estremità del longherone.

Tutti i modelli

- Prima del sollevamento o del trasporto, si raccomanda di osservare il peso della macchina (vedi Dati tecnici). Il sollevamento di pesi elevati può causare problemi alla salute. Pertanto, raccomandiamo di sollevare e trasportare l'apparecchio sempre almeno con due persone.
- Trasportare l'apparecchio in posizione verticale.
- Disporre il mezzo di trasporto su un suolo piano per non far spostare l'apparecchio prima di fissarlo.
- Sganciare il sacco di raccolta dell'erba e fissarlo separatamente durante il trasporto.
- Fissare l'apparecchio con dispositivi di fissaggio per carichi appositamente omologati (ad esempio cinghie di fissaggio con elemento di serraggio) sopra o nel veicolo di trasporto con la massima sicurezza. Le cinghie di serraggio sono realizzate con nastri in fibre sintetiche. Ciascuna cinghia di serraggio è

contrassegnata da un'etichetta. L'etichetta contiene indicazioni importanti per l'uso. Prestare attenzione alle indicazioni di questa etichetta della cinghia di serraggio.

- Durante il trasporto di merci che possono rotolare, si raccomanda di effettuare un fissaggio diretto con quattro cinghie di serraggio. Fissare l'apparecchio alle ruote per far sì che non si muova durante il trasporto.

ATTENZIONE

Non stringere eccessivamente le cinghie. Un fissaggio eccessivo dell'apparecchio potrebbe provocare danni.

Manutenzione del coltello a barra

Una lama affilata garantisce un taglio ottimale. Prima della falciatura controllare lo stato e la posizione della lama. La vite di fissaggio della lama si deve sempre fare stringere da un'officina autorizzata. Se la vite viene stretta eccessivamente o troppo poco, la frizione della lama o la barra di taglio potrebbe danneggiarsi o staccarsi causando gravi lesioni. Le lame usurate o danneggiate si devono tassativamente sostituire.

Riaffilatura e bilanciamento del coltello a barra (illustrazione Q)

AVVERTENZA

La riaffilatura e il bilanciamento del coltello a barra devono essere eseguiti esclusivamente da parte di un'officina specializzata e autorizzata. Un coltello non affilato e bilanciato in modo appropriato può causare forti vibrazioni con la conseguenza di un danneggiamento del tagliaerba.

Gli spigoli di taglio della lama possono essere riaffilati solo finché non sia stato raggiunto il contrassegno (1) sulla lama (anello) (vedere illustrazione **Q**). Attenzione! Fare attenzione all'angolo di rettifica di 30°.

La vostra officina specializzata può controllare per voi questo valore (limite di usura)!

AVVERTENZA

Una lama che ha ormai superato il suo limite di usura (marcatura) potrebbe spezzarsi ed essere proiettata via, con la conseguenza di gravissime lesioni.

Cambio della lama

AVVERTENZA

La barra di taglio va sostituita da un'officina autorizzata. Se la frizione delle lame non è assemblata correttamente o una vite è troppo stretta o troppo allentata, la barra di taglio può staccarsi e provocare gravi lesioni.

- La sostituzione della barra di taglio deve avvenire solo con componenti originali. Pezzi di ricambio non equivalenti possono danneggiare la macchina e inficiare la relativa sicurezza.
- Gli utensili di taglio di ricambio devono essere contrassegnati in modo permanente con il nome e/o il marchio del costruttore o del fornitore e con il codice di prodotto.

Manutenzione delle ruote anteriori

Lubrificare i cuscinetti delle ruote una volta all'anno oppure ogni 15-20 ore di esercizio.

47-K VARIO B, R47KB

- Rimuovere la copertura coppa per mozzo ruota da entrambi i lati.
- Allentare i dadi esagonali con una chiave a tubo, rimuovere la rondella, tirare le ruote dall'asse insieme al copriruota e alla rondella con spallamento. Rimuovere il copriruota dalla ruota.
- Dopo aver lubrificato i cuscinetti con il grasso per cuscinetti "Grasso permanente "KAJO LZR 2", inserire le ruote. Inserire prima la rondella con spallamento nella ruota, applicare il copriruota e premerlo fino a quando non si sente un clic. Applicare la rondella, fissarla con i dadi esagonali e stringerla fino a che le ruote possano leggermente ruotare, ma senza gioco. Applicare di nuovo la copertura del copriruota.

54-K VARIO B, JX90

- Con una chiave a tubo allentare i dadi esagonali, la rondella e le ruote.
- Dopo aver lubrificato i cuscinetti con il grasso per cuscinetti "Grasso permanente KAJO LZR 2", inserire le ruote, la rondella, fissare con una chiave esagonale e stringere fino a che le ruote possano leggermente ruotare, ma senza gioco.

Manutenzione della trazione posteriore (illustrazione R)

47-K VARIO B, R47KB

Lubrificare i cuscinetti delle ruote una volta all'anno oppure ogni 15-20 ore di esercizio.

- Togliere la copertura del copriruota da entrambi i lati.
- Allentare i dadi esagonali con una chiave a tubo, rimuovere la rondella, tirare le ruote dall'asse insieme al copriruota e alla rondella con spallamento.
- Togliere la copertura della ruota, prestando attenzione allo spallamento.
- Rimuovere lo sporco e i residui di grasso dalla copertura della ruota, dal pignone libero sull'albero di trasmissione e dalla corona dentata sul lato interno della ruota.

NOTA

Non togliere il pignone della marcia in folle dall'albero di trasmissione!

- Lubrificare i cuscinetti con il grasso per cuscinetti "Grasso permanente "KAJO LZR 2".
Non ingrassare la coppia di pignoni (pignone libero e pignone di comando sulla ruota!
- Applicare la copertura della ruota e calettare lo spallamento sull'asse della ruota. Nell'applicare la ruota motrice, accertarsi che il pignone e la corona dentata ingranino tra di loro; se necessario, ruotare leggermente la ruota sull'asse.
- Se il copri ruota si è allentato dalla ruota, inserire prima la rondella con spallamento nella ruota come illustrato nella figura **R**, applicare il copri ruota e premerlo fino a quando non si sente un clic. Applicare la rondella, fissarla con i dadi esagonali e stringerla fino a che le ruote possano leggermente ruotare, ma senza gioco.
Applicare di nuovo la copertura del copri ruota.

54-K VARIO B, JX90

- Lubrificare i cuscinetti delle ruote una volta all'anno oppure ogni 15-20 ore di esercizio.
- Staccare le ruote motrici dopo aver allentato il dado e rimosso la rondella.
 - Togliere la copertura della ruota, prestando attenzione allo spallamento.
 - Rimuovere lo sporco e i residui di grasso dalla copertura della ruota, dal pignone libero sull'albero di trasmissione e dalla corona dentata sul lato interno della ruota..

NOTA

Non togliere il pignone della marcia in folle dall'albero di trasmissione!

- Lubrificare i cuscinetti con il grasso per cuscinetti "Grasso permanente "KAJO LZR 2".
Non ingrassare la coppia di pignoni (pignone libero e pignone di comando sulla ruota.
- Applicare la copertura della ruota e calettare lo spallamento sull'asse della ruota. Nell'applicare la ruota motrice, accertarsi che il pignone e la corona dentata ingranino tra di loro; se necessario, ruotare leggermente la ruota sull'asse.
- Applicare la rondella, fissarla con i dadi esagonali e stringerla fino a che le ruote possano leggermente ruotare, ma senza gioco.

Tutti i modelli

Manutenzione del sistema propulsore

- Per il funzionamento ottimale della trasmissione a cinghia è assolutamente necessario che il tirante Bowden per l'accensione e lo spegnimento del propulsore scorra bene.
- Il tirante Bowden viene impostato in fabbrica e non necessita di ulteriore regolazione precisa o aggiustamento posteriore.

Cambio dell'accoppiatore del freno e della cinghia trapezoidale di trazione

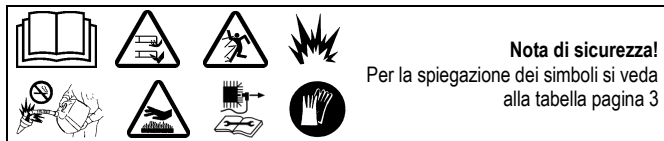
Il cambio dell'accoppiatore del freno e della cinghia trapezoidale di trazione può essere eseguito solo presso un'officina specializzata.

Riaggiustamento del tirante Bowden del coltello/freno

La regolazione del tirante flessibile del freno della lama deve essere eseguito almeno una volta per stagione di falciatura da un'officina autorizzata.

La regolazione corretta del tirante flessibile garantisce il funzionamento fondamentale di sicurezza della staffa di comando. Una volta rilasciata la staffa di comando, la barra di taglio deve fermarsi entro tre secondi.

20 MANUTENZIONE DEL MOTORE



AVVERTENZA

Evitare eventuali lesioni! I gas di scarico contengono monossido di carbonio e possono causare gravi malattie con conseguenze anche mortali.

Non avviare il motore in ambienti chiusi, come i garage, anche con porte e finestre aperte. Portare la macchina all'aperto prima di accendere il motore.

IMPORTANTE

Per i lavori di pulizia e manutenzione, chiudere sempre il rubinetto del carburante **A, sollevare la falciatrice dal lato anteriore **O** (candela verso l'alto). Se occorre ribaltare la falciatrice su un lato, appoggiarla sul lato dello scappamento, mai sul lato del carburatore, altrimenti si potrebbe avere difficoltà nell'avviamento. Nel capovolgere la falciatrice, fare attenzione a non danneggiare l'espulsore. Fissare la falciatrice mentre è sollevata!**

ATTENZIONE

Nel capovolgere la falciatrice o nell'appoggiarla sul fianco, fare attenzione a che non fuoriescano olio né benzina. Pericolo d'incendio!

L'esecuzione regolare degli interventi di manutenzione e pulizia prescritti sono la condizione preliminare indispensabile per un funzionamento duraturo e senza anomalie del motore e sono anche condizione preliminare per avere diritto alla garanzia. Mantenere il motore sempre pulito, soprattutto esternamente, in particolare la zona del silenziatore e quella del cilindro devono essere sempre libere da corpi estranei (ad es. residui di erba). Il tubo di scappamento e il motore raggiungono temperature di esercizio molto elevate. Corpi estranei infiammabili, come il fogliame, l'erba ecc., possono incendiarsi.

Si garantisce un corretto raffreddamento soltanto se le alette del cilindro sono sempre pulite.

IMPORTANTE

Non pulire mai il motore con un'idropulitrice ad alta pressione o normale getto d'acqua. Ciò potrebbe causare danni o costose riparazioni.

Cambio dell'olio

ATTENZIONE

Per tutelare l'ambiente si consiglia di eseguire il cambio dell'olio in un'officina specializzata.

Il primo cambio dell'olio in un nuovo motore deve essere eseguito dopo circa 20 ore di esercizio. Successivamente circa ogni 50 ore di esercizio o almeno una volta per stagione.

- Prima di ribaltare il motore o l'apparecchio per scaricare l'olio, svuotare il serbatoio della benzina e lasciare girare il motore finché non si arresta per mancanza di carburante.
- Spegnerne il motore ed estrarre il cappuccio della candela.
- Cambiare l'olio finché il motore è caldo.
- Per cambiare l'olio togliere l'asta dal bocchettone di rabbocco olio e mettere di fianco la falciatrice in modo che l'olio usato possa defluire in un recipiente di raccolta.
Non scaricare l'olio usato nei canali o nel terreno, ma smaltirlo in conformità alle disposizioni locali.
- Posizionare diritta la falciatrice e rabboccare olio di marca (per la quantità e la qualità vedi Dati tecnici) dal bocchettone. Inserire l'asta, senza avvitare, e controllare il livello dell'olio (vedi capitolo **Rabbocco dell'olio**, figura **Y1**). Con un livello normale d'olio, inserire e serrare l'asta misura-olio.

Pulizia o cambio del filtro dell'aria (illustrazione **W)**

IMPORTANTE

Non avviare mai né lasciare in funzione il motore con il filtro dell'aria rimosso.

- Aprire la copertura (1), ribaltare verso il basso e rimuovere.
- Prelevare l'elemento di filtrazione di carta (2) e il prefiltro (3). Per prelevare il prefiltro dalla copertura, deve essere prima rimossa la griglia (4).
- Pulire l'elemento di filtrazione di carta ogni 50 ore di funzionamento. Battere leggermente su una superficie liscia in presenza di sporcizia leggera. Sostituire in presenza di sporcizia massiccia o di danni. Non lavare il filtro di carta, non soffiare con aria compressa e non oliare.
- Pulire il prefiltro ogni 50 ore di funzionamento.
Lavare il prefiltro in acqua calda con un detergente liquido, risciacquare a fondo in acqua pulita, strizzare l'acqua in eccesso e lasciare asciugare completamente all'aria. Non oliare il prefiltro.
- Dopo la pulizia ovvero la sostituzione, inserire l'elemento di filtrazione nella piastra del filtro dell'aria, inserire il prefiltro nella copertura e fissare con la griglia.
- Innestare i ganci (5) sulla copertura (1) negli attacchi (6) sotto alla piastra del filtro dell'aria.
- Ribaltare la copertura verso l'alto e chiuderla con cautela.

In presenza di condizioni di impiego sfavorevoli (forte sviluppo di polvere), la pulizia è necessaria in occasione di ogni falciatura. Sostituire l'elemento di filtrazione di carta e il prefiltro annualmente od ogni 100 ore di funzionamento.

(Per il numero d'ordine dell'elemento di filtrazione vedere "Ricambi originali e accessori").

Controllo della candela di accensione (illustrazione **Y)**

Per il controllo dell'usura, togliere il cappuccio della candela e svitare la candela di accensione. Se l'elettrodo è molto consumato, la candela va sostituita in ogni caso (no. di ordinazione: si veda ricambi originali e accessori).

Altrimenti è sufficiente pulire la candela con una spazzola di acciaio e regolare la distanza degli elettrodi su 0,6-0,7 mm. Avvitare a mano la candela di accensione nel motore (fare attenzione all'anello di tenuta) e poi stringere con la chiave a tubo. Mettervi sopra il cappuccio della candela. Sostituire ogni anno la candela di accensione.

Prescrizioni per un corretto svernamento del motore (oppure non utilizzo prolungato)

- Svuotare il serbatoio della benzina o lasciare il motore avviato, finché non si spegne per mancanza di carburante.
- Spegnerne il motore e togliere il cappuccino della candela.
- Far fuoriuscire l'olio, fintanto che il motore è ancora caldo. Versare dell'olio fresco (per la quantità e qualità vedi i dati tecnici).
- Eliminare l'erba e i residui di erba tagliata dai cilindri e dalle alette, sotto la calotta di copertura del motore e intorno al silenziatore.
- Riporre la macchina sempre in stato pulito, in un luogo asciutto e chiuso, fuori dalla portata dei bambini.

21 CAUSE DEI DISTURBI E LORO ELIMINAZIONE

Disturbi	Possibili cause	Soluzione
Il motore non si avvia	Rubinetto del carburante chiuso.	Aprire il rubinetto del carburante A .
	Serbatoio carburante vuoto.	Rifornire con carburante pulito e fresco.
	Cappuccio candela allentato.	Spingere il cappuccio oppure farlo controllare da un'officina autorizzata.
	Candela di accensione guasta o sporca, o elettrodi bruciati.	Pulire o sostituire la candela, portare a 0,6-0,7 mm la distanza tra gli elettrodi Y .
	Al motore arriva troppa benzina (la candela è bagnata).	Farla controllare da un'officina autorizzata.
	Filtro dell'aria intasato.	Pulire o sostituire la cartuccia del filtro W .
Potenza del motore ridotta	Filtro dell'aria intasato.	Pulire o sostituire la cartuccia del filtro W .
	Candela di accensione affumicata.	Farla controllare da un'officina autorizzata.
	Carburante vecchio o sporco	Svuotare il serbatoio di benzina e riempire con nuovo carburante.
Il motore funziona in modo irregolare	Il filtro dell'aria è imbrattato.	Pulire o sostituire il filtro dell'aria W .
	La candela di accensione è imbrattata di fuliggine.	Far controllare dall'officina autorizzata.
La lama non si avvia	Staffa non reclinata	Premere la staffa sulla parte superiore del longherone H3 .
	Leva di accensione dell'impianto di taglio non premuta	Spingere con decisione la leva fino all'arresto e rilasciare H3 .
	Non si è seguito la corretta sequenza per l'accensione del tagliaerba.	Attivare nella sequenza corretta la staffa e la leva di accensione dell'impianto di taglio.
	Troppi residui di erba tagliata sotto la carcassa	Eliminare l'erba dal vano di taglio. Pulire la fessura tra presa d'aria e carcassa. Verificare che la barra portalama sia libera di muoversi. Attenzione! Prima di effettuare queste operazioni leggere le indicazioni sulla sicurezza!
		Fare controllare da un'officina specializzata.
La falciatrice non si muove	La staffa di comando della trazione non è tirata.	Tirare la staffa di comando della trazione G .
		Fare controllare da un'officina specializzata autorizzata.

La velocità non può essere regolata		Far controllare dall'officina autorizzata.
Forti scossoni (vibrazioni)		Far controllare dall'officina autorizzata.
Il taglio non è pulito, il prato ingiallisce	Lama non affilata.	Far rettificare ed equilibrare in un'officina specializzata autorizzata Q .
	Altezza di taglio troppo bassa.	Impostare un'altezza di taglio maggiore I .
	Numero di giri motore troppo basso.	Far controllare dall'officina autorizzata.
	La velocità di tosatura è troppo elevata.	Adattare la velocità di tosatura, eventualmente spegnere l'azionamento.
	Le guide della falce non sono sufficientemente sovrapposte.	Con l'erba alta, le guide della falce devono essere eventualmente sovrapposte ulteriormente.
	Prato infeltrito.	Con l'ausilio di un arieggiatore si possono ottenere evidenti miglioramenti.
Espulsione ostruita	Mancata attenzione al segnale turbo J + K .	Vuotare la sacca di raccolta L .
	Numero di giri motore troppo basso.	Far controllare dall'officina autorizzata.
	Altezza di taglio troppo bassa per erba troppo alta.	Impostare un'altezza di taglio maggiore I .
	Tosaerba con eccessiva velocità.	Adattare la velocità di tosatura, eventualmente spegnere l'azionamento.
	L'erba è umida.	Lasciar asciugare il prato.
L'erba pacciamata ha un aspetto sgradevole: zolle, quantità di taglio eccessive, taglio grossolano	Lama non affilata.	Far rettificare ed equilibrare in un'officina specializzata autorizzata.
	Non si è osservata la regolazione di pacciamatura (taglio ad un max. di 1/3 dell'altezza dell'erba; l'altezza dell'erba da tagliare deve essere inferiore a 10 cm)	Impostare un'altezza di taglio maggiore I . Regolare la falce sulla deviazione laterale U2 + S1 e falciare prima il prato con una regolazione di taglio superiore.
	Velocità troppo elevata.	Adattare la velocità di tosatura, eventualmente spegnere l'azionamento.
	Ammasso d'erba sotto l'impianto di taglio.	Impostare un'altezza di taglio maggiore I .
	Le guide della falce non sono sufficientemente sovrapposte.	Con l'erba alta, le guide della falce devono essere eventualmente sovrapposte ulteriormente.
	L'erba è umida.	Impostare un'altezza di taglio maggiore I . Lasciar asciugare il prato.

In caso di guasti o difetti non menzionati in questo testo, rivolgetevi alla più vicina officina autorizzata.
Riparazioni che necessitano di conoscenze speciali devono essere eseguite da uno specialista. La vostra officina autorizzata sarà felice di aiutarvi se non volete eseguire i lavori di manutenzione da soli.

22 DATI TECNICI

Motore

Motore	Motore a 4 tempi Yamaha, MA190V
Cilindrata	190 cm ³
Numero di giri	2.800 min ⁻¹
Potenza nominale	3,2 kW
Distanza tra gli elettrodi	0,6 – 0,7 mm
Carburante	Carburante standard senza piombo, con al massimo il 10% di etanolo o il 15% di MTBE, non impiegare benzina alchilata!
Contenuto del serbatoio	1,2 litri circa
Olio lubrificante	SAE 10W30, SAE 10W40 Olio per motori a 4 tempi di classe di servizio API SE o un olio di classe superiore
Quantità d'olio	0,6 litri

Tagliaerba

47-K VARIO B, R47KB

Carter	Pressofusione in alluminio
Larghezza di taglio	470 mm
Altezze di taglio	Centrale, 15, 25, 30, 40, 45, 55, 60, 70, 80 mm
Longherone di guida regol. in altezza	triplo
Volume del sacco	65 litri
Velocità	2,7 – 4,3 km/h
Peso	45,5 kg
Lunghezza	1625 mm
Larghezza	500 mm
Altezza	935 mm
Ruote	Ø 180 mm / Ø 200 mm
Supporti avanti	Cuscinetto a rulli sferici
Supporti dietro	Cuscinetto a rulli sferici

54-K VARIO B, JX90

Carter	Pressofusione in alluminio
Larghezza di taglio	540 mm
Altezze di taglio	Centrale 20, 30, 40, 50, 60, 70, 80, 95 mm
Longherone di guida regol. in altezza	triplo
Volume del sacco	75 litri
Velocità	2,7 – 4,8 km/h
Peso	56 kg
Lunghezza	1720 mm
Larghezza	600 mm
Altezza	960 mm
Ruote	Ø 210 mm / Ø 210 mm
Supporti avanti	Cuscinetto a rulli sferici
Supporti dietro	Cuscinetto a rullini

Livello di potenza sonora

47-K VARIO B, R47KB

Livello di potenza sonora garantito; misurato secondo 2000/14/CE	L _{wa} = 96 dB(A)
---	----------------------------

54-K VARIO B, JX90

Livello di potenza sonora garantito; misurato secondo 2000/14/CE	L _{wa} = 98 dB(A)
---	----------------------------

Livello di pressione sonora

47-K VARIO B, R47KB

Livello d'emissione di pressione sonora sul posto operatore; misurato secondo EN ISO 5395-2	L _{pA} = 85 dB(A)
Insicurezze di misurazione; secondo ISO 4871	1,5 dB

54-K VARIO B, JX90

Livello di pressione acustica emesso nella postazione di comando misurato secondo EN ISO 5395-2	L _{pA} = 86 dB(A)
Incertezze di misura; secondo ISO 4871	1,5 dB

Oscillazioni

47-K VARIO B, R47KB

Oscillazioni nel manico di guida; misurate secondo EN ISO 5395-2	a _{hw} = 5 m/s ²
Insicurezze di misurazione; secondo EN 12096	2,5 m/s ²

54-K VARIO B, JX90

Oscillazioni nel manico di guida; misurate secondo EN ISO 5395-2	a _{hw} = 6 m/s ²
Insicurezze di misurazione; secondo EN 12096	3 m/s ²

23 PEZZI DI RICAMBIO ORIGINALI

Olio motore	SAE 10W30, SAE 10W40 Olio per motori a 4 tempi, categoria di servizio API SE o un olio di classe superiore
Grasso per cuscinetti	SAA11300
Candela	SAU16040
Cartuccia del filtro	SAU15985
Prefiltro	SAU15986
Protezione antiurto	SA592 (54-K VARIO B, JX90)
Kit di adattamento del sistema di pacciamatura	BSA626 (47-K VARIO B, R47KB) SA610 (54-K VARIO B, JX90)
Barra di taglio	La sostituzione della barra di taglio deve essere eseguita da un'officina specializzata autorizzata. Questa officina specializzata dispone di un corrispondente numero di parte di ricambio della barra di taglio.

**EG Konformitätserklärung / CE Déclaration de conformité / EC Declaration of Conformity /
CE Verklaring van conformiteit / Declaración de conformidad CE / Dichiarazione di conformità CE**

**SABO-Maschinenfabrik GmbH, Auf dem Höchsten 22, D-51645 Gummersbach
Deutschland / Allemagne / Germany / Duitsland / Alemania / Germania**

Die nachstehend genannte Person erklärt, dass / La personne nommée ci-dessous a déclaré que / The person named below declares that / De onderstaande persoon verklaart dat / La persona abajo mencionada declara que / La persona di seguito nominata dichiara che:

Maschinentyp	Type d'appareil	Machine Type	Machine type	Tipo de máquina	Modello macchina
Handgeführter Rasenmäher (WBM)	Tondeuse poussée (WBM)	Walk Behind Mower (WBM)	Walk-behind grasmaaier (WBM)	Cortacésped de empuje (WBM)	tagliaerba con conducente a piedi (WBM)
Modell	Modèle	Model	Model	Modelo	Modello
47-K VARIO B					
Seriennummer	Numéro de série	Serial number	Seriennummer	Número de serie	Numero di serie
SA1878					

alle relevanten Bestimmungen und wesentlichen Anforderungen der folgenden Richtlinien erfüllt:
remplit toutes les garanties pertinentes et toutes les exigences essentielles des directives suivantes :
fulfils al relevant provisions and essential requirements of the following directives:
voldoet aan alle relevante bepalingen en essentiële vereisten van de volgende richtlijnen:
cumple todas las disposiciones relevantes y todos los requisitos esenciales de las siguientes directivas:
soddisfa le relative condizioni e i requisiti essenziali di cui alle seguenti direttive:

RICHTLINIE / DIRECTIVE / DIRECTIVE / RICHTLIJN / DIRECTIVA / DIRETTIVA	NUMMER / NUMERO / NUMBER / NUMMER / NÚMERO / NUMERO	ZERTIFIZIERUNGSMETHODE / METHODE DE CERTIFICATION / CERTIFICATION METHOD / CERTIFICATIMETHODE / MÉTODO DE CERTIFICACIÓN / METODO DI CERTIFICAZIONE
Maschinenrichtlinie / Directive relative aux machines / Machinery Directive / Machinerichtlijn / Directiva de máquinas / Direttiva sui macchinari	2006/42/EC	Selbstzertifizierung / Autocertification / Self-Certification / Zelfcertificatie / Autocertificación / Autocertificazione
Richtlinie zur elektromagnetischen Verträglichkeit / Directive relative à la compatibilité électromagnétique / Electromagnetic Compatibility Directive / Richtlijn elektromagnetische compatibiliteit / Directiva de compatibilidad electromagnetic / Direttiva sulla compatibilità elettromagnetica	2014/30/EC	VDE GmbH, D-63069 Offenbach EU Kenn-Nummer 0366 Numéro d'identification UE 0366 EU-Ident. Number 0366 EU-kengetal 0366 Número de identificación de la UE 0366 No. di riferimento UE 0366
Geräuschrictlinie Directive relative au bruit Noise Directive Geluidsrichtlijn Directiva de emisiones sonoras Direttiva sui rumori	2000/14/EC (Anhang VI.) 2000/14/EC (Annexe VI.) 2000/14/EC (Annex VI.) 2000/14/EC (bijlage VI.) 2000/14/EC (anexo VI.) 2000/14/EC (Appendice VI.)	Zertifizierung durch benannte Stelle Certification par tierce partie Third-Party Certification Certificatie door derde partijen Certificación por terceros Certificazione da parte di terzi
		Benannte Stelle / Organisme notifié / Notified Body / Geregistreerde instantie / Organismo notificado / Ente notificato
		DPLF, D-64823 Groß-Umstadt EU Kenn-Nummer 0363, Numéro d'identification UE 0363, EU-Ident. Number 0363, EU-kengetal 0363, Número de identificación de la UE 0363, No. di riferimento UE 0363
RoHS-Richtlinie / Directive RoHS / RoHS Directive / RoHS-Richtlijn / Directiva RoHS / Direttiva RoHS	2011/65/EC	Selbstzertifizierung / Autocertification / Self-Certification / Zelfcertificatie / Autocertificación / Autocertificazione

Gemessener Schalleistungspegel / Niveau de puissance acoustique mesuré / Measured Sound Power Level / Gemeten geluidssterkteniveau / Nivel de potencia acústica determinado / Livello di potenza sonora misurato	
47-K VARIO B handgeführter Rasenmäher, Schnittbreite 47 cm Tondeuse poussée 47-K VARIO B, largeur de coupe 47 cm 47-K VARIO B Walk Behind Mower, cutting width 47 cm 47-K VARIO B walk-behind maaier, maaibreedte 47 cm Cortacésped de empuje 47-K VARIO B, anchura de corte 47 cm Falciatrice con conducente a piedi 47-K VARIO B, larghezza taglio 47 cm	95,3 dB(A)
Garantierter Schalleistungspegel / Niveau de puissance acoustique assuré / Guaranteed Sound Power Level / Gegarandeerd geluidssterkteniveau / Nivel de potencia acústica garantizado / Livello di potenza sonora garantito	
47-K VARIO B handgeführter Rasenmäher, Schnittbreite 47 cm Tondeuse poussée 47-K VARIO B, largeur de coupe 47 cm 47-K VARIO B Walk Behind Mower, cutting width 47 cm 47-K VARIO B walk-behind maaier, maaibreedte 47 cm Cortacésped de empuje 47-K VARIO B, anchura de corte 47 cm Falciatrice con conducente a piedi 47-K VARIO B, larghezza taglio 47 cm	96 dB(A)

Name und Anschrift der Person in der Gemeinschaft, die bevollmächtigt ist, die technischen Unterlagen zusammenzustellen:
 Nom et adresse de la personne de la communauté habilité à compiler la documentation technique:
 Name and address of the person in the community authorized to compile the technical construction file:
 Naam en adres van de persoon in de Gemeenschap die gemachtigd is de technische documenten samen te stellen:
 Nombre y dirección de la persona en la comunidad autorizada a recopilar la documentación técnica:
 Nome e indirizzo della persona della comunità autorizzata a mettere insieme la documentazione tecnica:

Knut Viebahn
 SABO-Maschinenfabrik GmbH
 A John Deere Company
 Auf dem Höchsten 22
 D-51645 Gummersbach
 SA_doc@JohnDeere.com

Ort der Erklärung / Lieu de la déclaration: Gummersbach, Deutschland / Allemagne
 Place of declaration / Plaats van de verklaring: Gummersbach, Germany / Duitsland
 Lugar de la declaración / Luogo della dichiarazione: Gummersbach, Alemania / Germania



Name / Nom / Name / Naam / Nombre / Nome:
 Titel / Titre / Title / Titel / Titolo / Titolo: Dietmar Steinhoff
 MANAGER PRODUCT DEVELOPMENT

Datum der Erklärung / Date de la déclaration: 03.12.2019
 Date of declaration / Datum van de verklaring:
 Fecha de la declaración / Data della dichiarazione:

Hersteller / Unité de fabrication: SABO-Maschinenfabrik GmbH
 Manufacturing unit / Fabricage-unit: A John Deere Company
 Unidad industrial / Centro di produzione: Auf dem Höchsten 22
 D-51645 Gummersbach
 Tel.: +49 2261 704-0
 Fax: +49 2261 704-104
 E-Mail: post@sabo-online.de
 www.sabo-online.com

**EG Konformitätserklärung / CE Déclaration de conformité / EC Declaration of Conformity /
CE Verklaring van conformiteit / Declaración de conformidad CE / Dichiarazione di conformità CE**

**SABO-Maschinenfabrik GmbH, Auf dem Höchsten 22, D-51645 Gummersbach
Deutschland / Allemagne / Germany / Duitsland / Alemania / Germania**

Die nachstehend genannte Person erklärt, dass / La personne nommée ci-dessous a déclaré que / The person named below declares that / De onderstaande persoon verklaart dat / La persona abajo mencionada declara que / La persona di seguito nominata dichiara che:

Maschinentyp	Type d'appareil	Machine Type	Machine type	Tipo de máquina	Modello macchina
Handgeführter Rasenmäher (WBM)	Tondeuse poussée (WBM)	Walk Behind Mower (WBM)	Walk-behind grasmaaier (WBM)	Cortacésped de empuje (WBM)	tagliaerba con conducente a piedi (WBM)
Modell	Modèle	Model	Model	Modelo	Modello
54-K VARIO B					
Seriennummer	Numéro de série	Serial number	Seriennummer	Número de serie	Numero di serie
SA1837					

alle relevanten Bestimmungen und wesentlichen Anforderungen der folgenden Richtlinien erfüllt:
remplit toutes les garanties pertinentes et toutes les exigences essentielles des directives suivantes :
fulfils al relevant provisions and essential requirements of the following directives:
voldoet aan alle relevante bepalingen en essentiële vereisten van de volgende richtlijnen:
cumple todas las disposiciones relevantes y todos los requisitos esenciales de las siguientes directivas:
soddisfa le relative condizioni e i requisiti essenziali di cui alle seguenti direttive:

RICHTLINIE / DIRECTIVE / DIRETTIVA / RICHTLIJN / DIRECTIVA / DIRETTIVA	NUMMER / NUMERO / NUMBER / NUMMER / NÚMERO / NUMERO	ZERTIFIZIERUNGSMETHODE / METHODE DE CERTIFICATION / CERTIFICATION METHOD / CERTIFICATIMETHODE / MÉTODO DE CERTIFICACIÓN / METODO DI CERTIFICAZIONE
Maschinenrichtlinie / Directive relative aux machines / Machinery Directive / Machinerichtlijn / Directiva de máquinas / Direttiva sui macchinari	2006/42/EC	Selbstzertifizierung / Autocertification / Self-Certification / Zelfcertificatie / Autocertificación / Autocertificazione
Richtlinie zur elektromagnetischen Verträglichkeit / Directive relative à la compatibilité électromagnétique / Electromagnetic Compatibility Directive / Richtlijn elektromagnetische compatibiliteit / Directiva de compatibilidad electromagnetic / Direttiva sulla compatibilità elettromagnetica	2014/30/EC	VDE GmbH, D-63069 Offenbach EU Kenn-Nummer 0366 Numéro d'identification UE 0366 EU-Ident. Number 0366 EU-kengetal 0366 Número de identificación de la UE 0366 No. di riferimento UE 0366
Geräuschrictlinie Directive relative au bruit Noise Directive Geluidsrichtlijn Directiva de emisiones sonoras Direttiva sui rumori	2000/14/EC (Anhang VI.) 2000/14/EC (Annexe VI.) 2000/14/EC (Annex VI.) 2000/14/EC (bijlage VI.) 2000/14/EC (anexo VI.) 2000/14/EC (Appendice VI.)	Zertifizierung durch benannte Stelle Certification par tierce partie Third-Party Certification Certificatie door derde partijen Certificación por terceros Certificazione da parte di terzi
		Benannte Stelle / Organisme notifié / Notified Body / Geregistreerde instantie / Organismo notificado / Ente notificato
		DPLF, D-64823 Groß-Umstadt EU Kenn-Nummer 0363, Numéro d'identification UE 0363, EU-Ident. Number 0363, EU-kengetal 0363, Número de identificación de la UE 0363, No. di riferimento UE 0363
RoHS-Richtlinie / Directive RoHS / RoHS Directive / RoHS-Richtlijn / Directiva RoHS / Direttiva RoHS	2011/65/EC	Selbstzertifizierung / Autocertification / Self-Certification / Zelfcertificatie / Autocertificación / Autocertificazione

Gemessener Schalleistungspegel / Niveau de puissance acoustique mesuré / Measured Sound Power Level / Gemeten geluidssterkteniveau / Nivel de potencia acústica determinado / Livello di potenza sonora misurato	
54-K VARIO B handgeführter Rasenmäher, Schnittbreite 54 cm Tondeuse poussée 54-K VARIO B, largeur de coupe 54 cm 54-K VARIO B Walk Behind Mower, cutting width 54 cm 54-K VARIO B walk-behind maaier, maaibreedte 54 cm Cortacésped de empuje 54-K VARIO B, anchura de corte 54 cm Falciatrice con conducente a piedi 54-K VARIO B, larghezza taglio 54 cm	97,4 dB(A)
Garantierter Schalleistungspegel / Niveau de puissance acoustique assuré / Guaranteed Sound Power Level / Gegarandeerd geluidssterkteniveau / Nivel de potencia acústica garantizado / Livello di potenza sonora garantito	
54-K VARIO B handgeführter Rasenmäher, Schnittbreite 54 cm Tondeuse poussée 54-K VARIO B, largeur de coupe 54 cm 54-K VARIO B Walk Behind Mower, cutting width 54 cm 54-K VARIO B walk-behind maaier, maaibreedte 54 cm Cortacésped de empuje 54-K VARIO B, anchura de corte 54 cm Falciatrice con conducente a piedi 54-K VARIO B, larghezza taglio 54 cm	98 dB(A)

Name und Anschrift der Person in der Gemeinschaft, die bevollmächtigt ist, die technischen Unterlagen zusammenzustellen:

Nom et adresse de la personne de la communauté habilité à compiler la documentation technique:

Name and address of the person in the community authorized to compile the technical construction file:

Naam en adres van de persoon in de Gemeenschap die gemachtigd is de technische documenten samen te stellen:

Nombre y dirección de la persona en la comunidad autorizada a recopilar la documentación técnica:

Nome e indirizzo della persona della comunità autorizzata a mettere insieme la documentazione tecnica:

Knut Viebahn
SABO-Maschinenfabrik GmbH
A John Deere Company
Auf dem Höchsten 22
D-51645 Gummersbach
SA_doc@JohnDeere.com

Ort der Erklärung / Lieu de la déclaration:

Place of declaration / Plaats van de verklaring:

Lugar de la declaración / Luogo della dichiarazione:

Gummersbach, Deutschland / Allemagne

Gummersbach, Germany / Duitsland

Gummersbach, Alemania / Germania



Name / Nom / Name / Naam / Nombre / Nome:

Titel / Titre / Title / Titel / Titolo / Titolo:

.....
Dietmar Steinhoff

MANAGER PRODUCT DEVELOPMENT

Datum der Erklärung / Date de la déclaration:

Date of declaration / Datum van de verklaring:

Fecha de la declaración / Data della dichiarazione:

03.12.2019

Hersteller / Unité de fabrication:

Manufacturing unit / Fabricage-unit:

Unidad industrial / Centro di produzione:

SABO-Maschinenfabrik GmbH

A John Deere Company

Auf dem Höchsten 22

D-51645 Gummersbach

Tel.: +49 2261 704-0

Fax: +49 2261 704-104

E-Mail: post@sabo-online.de

www.sabo-online.com

**EG Konformitätserklärung / CE Déclaration de conformité / EC Declaration of Conformity /
CE Verklaring van conformiteit / Declaración de conformidad CE / Dichiarazione di conformità CE**

Deere & Company Moline, Illinois U.S.A.

Die nachstehend genannte Person erklärt, dass / La personne nommée ci-dessous a déclaré que / The person named below declares that / De onderstaande persoon verklaart dat / La persona abajo mencionada declara que / La persona di seguito nominata dichiara che:

Maschinentyp	Type d'appareil	Machine Type	Machine type	Tipo de máquina	Modello macchina
Handgeführter Rasenmäher (WBM)	Tondeuse poussée (WBM)	Walk Behind Mower (WBM)	Walk-behind grasmaaier (WBM)	Cortacésped de empuje (WBM)	tagliaerba con conducente a piedi (WBM)
Modell	Modèle	Model	Model	Modelo	Modello
R47KB					
Seriennummer	Numéro de série	Serial number	Seriennummer	Número de serie	Numero di serie
SA1888					

alle relevanten Bestimmungen und wesentlichen Anforderungen der folgenden Richtlinien erfüllt:
remplit toutes les garanties pertinentes et toutes les exigences essentielles des directives suivantes :
fulfils al relevant provisions and essential requirements of the following directives:
voldoet aan alle relevante bepalingen en essentiële vereisten van de volgende richtlijnen:
cumple todas las disposiciones relevantes y todos los requisitos esenciales de las siguientes directivas:
soddisfa le relative condizioni e i requisiti essenziali di cui alle seguenti direttive:

RICHTLINIE / DIRECTIVE / DIRETTIVA / RICHTLIJN / DIRECTIVA / DIRETTIVA	NUMMER / NUMERO / NUMBER / NUMMER / NÚMERO / NUMERO	ZERTIFIZIERUNGSMETHODE / METHODE DE CERTIFICATION / CERTIFICATION METHOD / CERTIFICATIMETHODE / MÉTODO DE CERTIFICACIÓN / METODO DI CERTIFICAZIONE
Maschinenrichtlinie / Directive relative aux machines / Machinery Directive / Machinerichtlijn / Directiva de máquinas / Direttiva sui macchinari	2006/42/EC	Selbstzertifizierung / Autocertification / Self-Certification / Zelfcertificatie / Autocertificación / Autocertificazione
Richtlinie zur elektromagnetischen Verträglichkeit / Directive relative à la compatibilité électromagnétique / Electromagnetic Compatibility Directive / Richtlijn elektromagnetische compatibiliteit / Directiva de compatibilidad electromagnética / Direttiva sulla compatibilità elettromagnetica	2014/30/EC	VDE GmbH, D-63069 Offenbach EU Kenn-Nummer 0366 Numéro d'identification UE 0366 EU-Ident. Number 0366 EU-kengetal 0366 Número de identificación de la UE 0366 No. di riferimento UE 0366
Geräuschrictlinie Directive relative au bruit Noise Directive Geluidsrichtlijn Directiva de emisiones sonoras Direttiva sui rumori	2000/14/EC (Anhang VI.) 2000/14/EC (Annexe VI.) 2000/14/EC (Annex VI.) 2000/14/EC (bijlage VI.) 2000/14/EC (anexo VI.) 2000/14/EC (Appendice VI.)	Zertifizierung durch benannte Stelle Certification par tierce partie Third-Party Certification Certificatie door derde partijen Certificación por terceros Certificazione da parte di terzi
		Benannte Stelle / Organisme notifié / Notified Body / Geregistreerde instantie / Organismo notificado / Ente notificato
		DPLF, D-64823 Groß-Umstadt EU Kenn-Nummer 0363, Numéro d'identification UE 0363, EU-Ident. Number 0363, EU-kengetal 0363, Número de identificación de la UE 0363, No. di riferimento UE 0363
RoHS-Richtlinie / Directive RoHS / RoHS Directive / RoHS-Richtlijn / Directiva RoHS / Direttiva RoHS	2011/65/EC	Selbstzertifizierung / Autocertification / Self-Certification / Zelfcertificatie / Autocertificación / Autocertificazione

Gemessener Schalleistungspegel / Niveau de puissance acoustique mesuré / Measured Sound Power Level / Gemeten geluidssterkteniveau / Nivel de potencia acústica determinado / Livello di potenza sonora misurato	
R47KB handgeführter Rasenmäher, Schnittbreite 47 cm Tondeuse poussée R47KB, largeur de coupe 47 cm R47KB Walk Behind Mower, cutting width 47 cm R47KB walk-behind maaier, maaibreedte 47 cm Cortacésped de empuje R47KB, anchura de corte 47 cm Falciatrice con conducente a piedi R47KB, larghezza taglio 47 cm	95,3 dB(A)
Garantierter Schalleistungspegel / Niveau de puissance acoustique assuré / Guaranteed Sound Power Level / Gegarandeerd geluidssterkteniveau / Nivel de potencia acústica garantizado / Livello di potenza sonora garantito	
R47KB handgeführter Rasenmäher, Schnittbreite 47 cm Tondeuse poussée R47KB, largeur de coupe 47 cm R47KB Walk Behind Mower, cutting width 47 cm R47KB walk-behind maaier, maaibreedte 47 cm Cortacésped de empuje R47KB, anchura de corte 47 cm Falciatrice con conducente a piedi R47KB, larghezza taglio 47 cm	96 dB(A)

Name und Anschrift der Person in der Gemeinschaft, die bevollmächtigt ist, die technischen Unterlagen zusammenzustellen:

Nom et adresse de la personne de la communauté habilité à compiler la documentation technique:

Name and address of the person in the community authorized to compile the technical construction file:

Naam en adres van de persoon in de Gemeenschap die gemachtigd is de technische documenten samen te stellen:

Nombre y dirección de la persona en la comunidad autorizada a recopilar la documentación técnica:

Nome e indirizzo della persona della comunità autorizzata a mettere insieme la documentazione tecnica:

Brigitte Birk
John Deere GmbH & Co. KG
John-Deere Straße 70
D-68163 Mannheim, Deutschland
EUConformity@JohnDeere.com

Ort der Erklärung / Lieu de la déclaration:

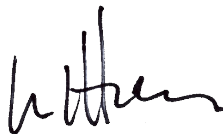
Place of declaration / Plaats van de verklaring:

Lugar de la declaración / Luogo della dichiarazione:

Gummersbach, Deutschland / Allemagne

Gummersbach, Germany / Duitsland

Gummersbach, Alemania / Germania



Name / Nom / Name / Naam / Nombre / Nome:

Titel / Titre / Title / Titel / Titolo / Titolo:

.....
Nate Hemming

SENIOR PRODUCT SAFETY / STANDARDS ENGINEER

Datum der Erklärung / Date de la déclaration:

Date of declaration / Datum van de verklaring:

Fecha de la declaración / Data della dichiarazione:

03.12.2019

Hersteller / Unité de fabrication:

Manufacturing unit / Fabricage-unit:

Unidad industrial / Centro di produzione:

SABO-Maschinenfabrik GmbH

A John Deere Company

Auf dem Höchsten 22

D-51645 Gummersbach

Tel.: +49 2261 704-0

Fax: +49 2261 704-104

E-Mail: post@sabo-online.de

www.sabo-online.com

**EG Konformitätserklärung / CE Déclaration de conformité / EC Declaration of Conformity /
CE Verklaring van conformiteit / Declaración de conformidad CE / Dichiarazione di conformità CE**

Deere & Company Moline, Illinois U.S.A.

Die nachstehend genannte Person erklärt, dass / La personne nommée ci-dessous a déclaré que / The person named below declares that / De onderstaande persoon verklaart dat / La persona abajo mencionada declara que / La persona di seguito nominata dichiara che:

Maschinentyp	Type d'appareil	Machine Type	Machine type	Tipo de máquina	Modello macchina
Handgeführter Rasenmäher (WBM)	Tondeuse poussée (WBM)	Walk Behind Mower (WBM)	Walk-behind grasmaaier (WBM)	Cortacésped de empuje (WBM)	tagliaerba con conducente a piedi (WBM)
Modell	Modèle	Model	Model	Modelo	Modello
JX90					
Seriennummer	Numéro de série	Serial number	Seriennummer	Número de serie	Numero di serie
SA1897					

alle relevanten Bestimmungen und wesentlichen Anforderungen der folgenden Richtlinien erfüllt:
remplit toutes les garanties pertinentes et toutes les exigences essentielles des directives suivantes :
fulfils al relevant provisions and essential requirements of the following directives:
voldoet aan alle relevante bepalingen en essentiële vereisten van de volgende richtlijnen:
cumple todas las disposiciones relevantes y todos los requisitos esenciales de las siguientes directivas:
soddisfa le relative condizioni e i requisiti essenziali di cui alle seguenti direttive:

RICHTLINIE / DIRECTIVE / DIRETTIVA / RICHTLIJN / DIRECTIVA / DIRETTIVA	NUMMER / NUMERO / NUMBER / NUMMER / NÚMERO / NUMERO	ZERTIFIZIERUNGSMETHODE / METHODE DE CERTIFICATION / CERTIFICATION METHOD / CERTIFICATIMETHODE / MÉTODO DE CERTIFICACIÓN / METODO DI CERTIFICAZIONE
Maschinenrichtlinie / Directive relative aux machines / Machinery Directive / Machinerichtlijn / Directiva de máquinas / Direttiva sui macchinari	2006/42/EC	Selbstzertifizierung / Autocertification / Self-Certification / Zelfcertificatie / Autocertificación / Autocertificazione
Richtlinie zur elektromagnetischen Verträglichkeit / Directive relative à la compatibilité électromagnétique / Electromagnetic Compatibility Directive / Richtlijn elektromagnetische compatibiliteit / Directiva de compatibilidad electromagnética / Direttiva sulla compatibilità elettromagnetica	2014/30/EC	VDE GmbH, D-63069 Offenbach EU Kenn-Nummer 0366 Numéro d'identification UE 0366 EU-Ident. Number 0366 EU-kengetal 0366 Número de identificación de la UE 0366 No. di riferimento UE 0366
Geräuschrictlinie Directive relative au bruit Noise Directive Geluidsrichtlijn Directiva de emisiones sonoras Direttiva sui rumori	2000/14/EC (Anhang VI.) 2000/14/EC (Annexe VI.) 2000/14/EC (Annex VI.) 2000/14/EC (bijlage VI.) 2000/14/EC (anexo VI.) 2000/14/EC (Appendice VI.)	Zertifizierung durch benannte Stelle Certification par tierce partie Third-Party Certification Certificatie door derde partijen Certificación por terceros Certificazione da parte di terzi
		Benannte Stelle / Organisme notifié / Notified Body / Geregistreerde instantie / Organismo notificado / Ente notificato
		DPLF, D-64823 Groß-Umstadt EU Kenn-Nummer 0363, Numéro d'identification UE 0363, EU-Ident. Number 0363, EU-kengetal 0363, Número de identificación de la UE 0363, No. di riferimento UE 0363
RoHS-Richtlinie / Directive RoHS / RoHS Directive / RoHS-Richtlijn / Directiva RoHS / Direttiva RoHS	2011/65/EC	Selbstzertifizierung / Autocertification / Self-Certification / Zelfcertificatie / Autocertificación / Autocertificazione

Gemessener Schalleistungspegel / Niveau de puissance acoustique mesuré / Measured Sound Power Level / Gemeten geluidssterkteniveau / Nivel de potencia acústica determinado / Livello di potenza sonora misurato	
JX90 handgeführter Rasenmäher, Schnittbreite 54 cm Tondeuse poussée JX90, largeur de coupe 54 cm JX90 Walk Behind Mower, cutting width 54 cm JX90 walk-behind maaier, maaibreedte 54 cm Cortacésped de empuje JX90, anchura de corte 54 cm Falciatrice con conducente a piedi JX90, larghezza taglio 54 cm	97,4 dB(A)
Garantierter Schalleistungspegel / Niveau de puissance acoustique assuré / Guaranteed Sound Power Level / Gegarandeerd geluidssterkteniveau / Nivel de potencia acústica garantizado / Livello di potenza sonora garantito	
JX90 handgeführter Rasenmäher, Schnittbreite 54 cm Tondeuse poussée JX90, largeur de coupe 54 cm JX90 Walk Behind Mower, cutting width 54 cm JX90 walk-behind maaier, maaibreedte 54 cm Cortacésped de empuje JX90, anchura de corte 54 cm Falciatrice con conducente a piedi JX90, larghezza taglio 54 cm	98 dB(A)

Name und Anschrift der Person in der Gemeinschaft, die bevollmächtigt ist, die technischen Unterlagen zusammenzustellen:
 Nom et adresse de la personne de la communauté habilité à compiler la documentation technique:
 Name and address of the person in the community authorized to compile the technical construction file:
 Naam en adres van de persoon in de Gemeenschap die gemachtigd is de technische documenten samen te stellen:
 Nombre y dirección de la persona en la comunidad autorizada a recopilar la documentación técnica:
 Nome e indirizzo della persona della comunità autorizzata a mettere insieme la documentazione tecnica:

Brigitte Birk
John Deere GmbH & Co. KG
 John-Deere Straße 70
 D-68163 Mannheim, Deutschland
 EUConformity@JohnDeere.com

Ort der Erklärung / Lieu de la déclaration: Gummersbach, Deutschland / Allemagne
 Place of declaration / Plaats van de verklaring: Gummersbach, Germany / Duitsland
 Lugar de la declaración / Luogo della dichiarazione: Gummersbach, Alemania / Germania



Name / Nom / Name / Naam / Nombre / Nome: Nate Hemming
 Titel / Titre / Title / Titel / Titolo / Titolo: SENIOR PRODUCT SAFETY / STANDARDS ENGINEER

Datum der Erklärung / Date de la déclaration: 03.12.2019
 Date of declaration / Datum van de verklaring:
 Fecha de la declaración / Data della dichiarazione:

Hersteller / Unité de fabrication: SABO-Maschinenfabrik GmbH
 Manufacturing unit / Fabricage-unit: A John Deere Company
 Unidad industrial / Centro di produzione: Auf dem Höchsten 22
 D-51645 Gummersbach
 Tel.: +49 2261 704-0
 Fax: +49 2261 704-104
 E-Mail: post@sabo-online.de
 www.sabo-online.com

SABO Maschinenfabrik GmbH
A John Deere Company
Auf dem Höchsten 22
D-51645 Gummersbach
Tel. +49 (0) 22 61 704-0
Fax +49 (0) 22 61 704-104
post@sabo-online.com
www.facebook.de/SABO
www.sabo-online.com

12/2019

