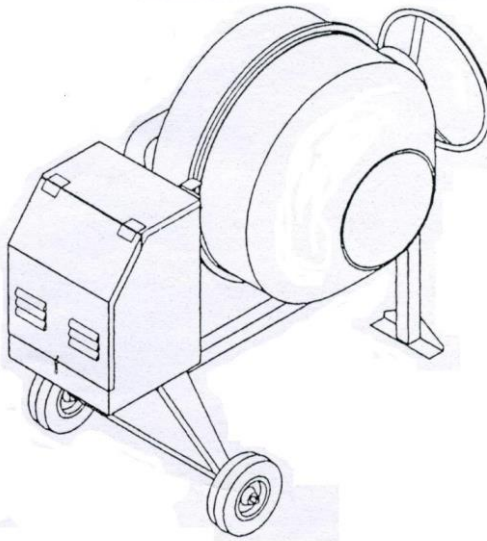




# **bouwmat**

## **Handleiding betonmolen**

### **Type B-Model**



- ◆ Veiligheidsvoorschriften
- ◆ Gebruiksaanwijzingen
- ◆ Garantievoorwaarden
- ◆ Transport
- ◆ Onderdelenlijst

Model : .....

Serie nr : .....

## VOORWOORD

Gefeliciteerd met de aankoop van dit BOUWMAT-produkt, Wij danken U alvast voor het vertrouwen dat U in ons bedrijf stelt.

Als producent van o.a. Bouwmat-betonmolens, bouwliften en aluminium ladderliften staan wij borg voor de kwaliteit van de door ons vervaardigde en verkochte machines. In geval van problemen kan U tevens beroep doen op onze ervaren service afdeling

Vanzelfsprekend staan wij open voor eventuele opmerkingen en aanbevelingen die onze kwaliteit en service ten goede komen,

Het doel van dit boekje is velerlei :

- ❖ Het verschaffen van een bondige, doch volledige handleiding voor diegenen die met het toestel werken.
- ❖ Het bieden van een overzicht van de onderdelen. Dit waarborgt een juiste woordkeuze en nummering bij uw bestelling zodat vergissingen zoveel mogelijk uitgesloten worden Het bevordert bovendien een snelle dienst na verkoop.

Bij eventuele bestellingen dienen steeds volgende gegevens verstrekt te worden:

- ❖ Type en bouwjaar van de machine.
- ❖ Bouwmat-nummer en omschrijvuig van het onderdeel.

Doze gegevens stellen ons in staat uw bestelling efficient of to handelen.

Copyright Bouwmat b.v.b.a

## Inhoud

### *1, Wat is een betonmolen?*

*1. 1. Technische gegevens.*

*1.2. Gebruiksdoel.*

*1.3. Gebruiksomstandigheden en veiligheidsvoorschriften.*

### *2. Transport*

### *3. Reiniging en onderhoud*

*3. 1 storingen..*

*3.2. Onderhoud.*

### *4. Garantie*

*4. 1. Garantiebepalingen.*

*4.2. Verantwoordelijkheid.*

*4..3. Garantiebewijs.*

*4.4. EG-verklaring.*

# 1. Wat is een betonmolen ?

## 1.1 Technische gegevens.

	BOUWMAT BETONMOLEN (b-Model)		
Technische gegevens	B180	B250	B350
Totale kuipinhoud in L.	Ca. 180	Ca. 250	Ca. 350
Menginhoud in L.	Ca. 140	Ca. 220	Ca. 310
Benodigd electr. Vermogen in KW	Ca. 0,75	Ca. 1,1	Ca. 1,50
Max. hoogte in m.	Ca. 1,29	Ca. 1,47	Ca. 1,50
Max. lengte in m.	Ca. 1,58	Ca. 1,87	Ca. 1,98
Gewicht zonder motor in Kg	Ca. 100	Ca. 200	Ca. 215
bandenmaat	250/60	360/65	360/65

## 1.2 Gebruiksdoel.

Het gebruik van de Bouwmat-betonmolen is strikt beperkt tot het mengen van bouwstoffen. Het nauwgezet volgen van de gebruiksaanwijzing leidt tot een aanzienlijke verlenging van de levensduur van de machine.

## 1.3 Gebruiksomstandigheden en veiligheidsvoorschriften.

De Bouwmat-betonmolen is in overeenstemming met de veiligheidsnormen ontwikkeld en getest. Dit hoofdstuk geeft adviezen van algemene aard.

- Lees bij twijfel en/of wanneer u voor het eerst gaat werken met of aan de betonmolen, de betreffende instructies van deze handleiding.
- Regelmatig onderhoud bevordert het veilig werken met de betonmolen.
- De betonmolen mag niet gebruikt worden in een omgeving waar er gevaar heerst voor explosie, corrosie of brand.
- De verlichtingscondities aan de betonmolen moeten zo zijn dat de hele betonmolen duidelijk zichtbaar is.

- ◆ De betonmolen mag niet bediend worden door personen die hiervoor niet bevoegd zijn. (De persoon is vertrouwd met de inhoud van de gebruikershandleiding voor het bedienen van de betonmolen evenals voor het uitvoeren van kleine onderhoudswerken). De "bedienaar" is de persoon die tot taak heeft de machine te installeren, te laten werken, te onderhouden, te reinigen of te herstellen. De bedienaar mag niet jonger zijn dan de minimale leeftijd opgegeven door de wet.
- ◆ Indien de betonmolen onbeheerd wordt achtergelaten moet de bedienaar zich ervan vergewissen dat de stroom uitgeschakeld is, en de motorkap vergrendeld
- ◆ Draag veiligheidsschoenen met extra bescherming en een veiligheidshelm.
- ◆ Zorg dat u zich niet verwondt aan uitstekende, bewegende of knellende onderdelen of andere obstakels.
- ◆ Zorg niet alleen voor uw eigen veiligheid, maar ook voor die van derden .
- ◆ Controleer of de spanningsbron voldoet aan de lokaal geldende voorschriften.
- ◆ Gebruik geaarde en voldoende zware verlengsnoeren (maximaal 25 meter lang en een minimale doorsnede van 2,5 mm') en een spanningsbron die voorzien is van een aardlekschakelaar.
- ◆ Zorg ervoor dat de wandcontactdoos en eventuele verbindingen tussen de verlengsnoeren goed zijn beschermd tegen vocht. Trek de stekker niet via het snoer uit de wandcontactdoos of verlengkabel,
- ◆ Kom nooit aan onder spanning staande delen in de bediening, motor of voeding voordat u de netstroom heeft afgesloten.
- ◆ Werk nooit bij onweer. Blikseminslag kan elektrocutie met zware letsels of dood tot gevolg hebben.
- ◆ Als de veiligheidsaspecten onduidelijk zijn, vraag dan om uitleg bij Uw verdeler.

Constructeur :

Bouwmat b.v.b.a.  
 Mechelsesteenweg 590  
 B - 1800 Vilvoorde  
 België  
 Tel. : 02/252.26.75  
 Fax.: 02/251.96.26

## 2. Transport.

De Bouwmat-betonmolen B180,B250 en B350 zijn niet geschikt om over de openbare weg vervoerd te worden. Deze kunnen enkel op een aanhangwagen of vrachtwagen vervoerd worden

Zorg steeds dat de betonmolen goed vast gemaakt is ,en er geen losse onderdelen kunnen afvallen.

## 3. Reiniging en onderhoud.

### 3.1. Storingen

1. De motor werkt maar de kuip draait niet:
  - controleer de riem (en)
  
2. Elektrische motor werkt niet:
  - Stroomtoevoer te zwak
  - Verlengkabel 3 x 2,5 mm<sup>2</sup> mag niet langer zijn dan 25m
  - Controleer de stekker en de tegenstekker
  - Noodstop is ingedrukt
  
3. Betonmolen met Honda-motor:
  - Volg hiervoor de onderhoudsinstructies van Honda

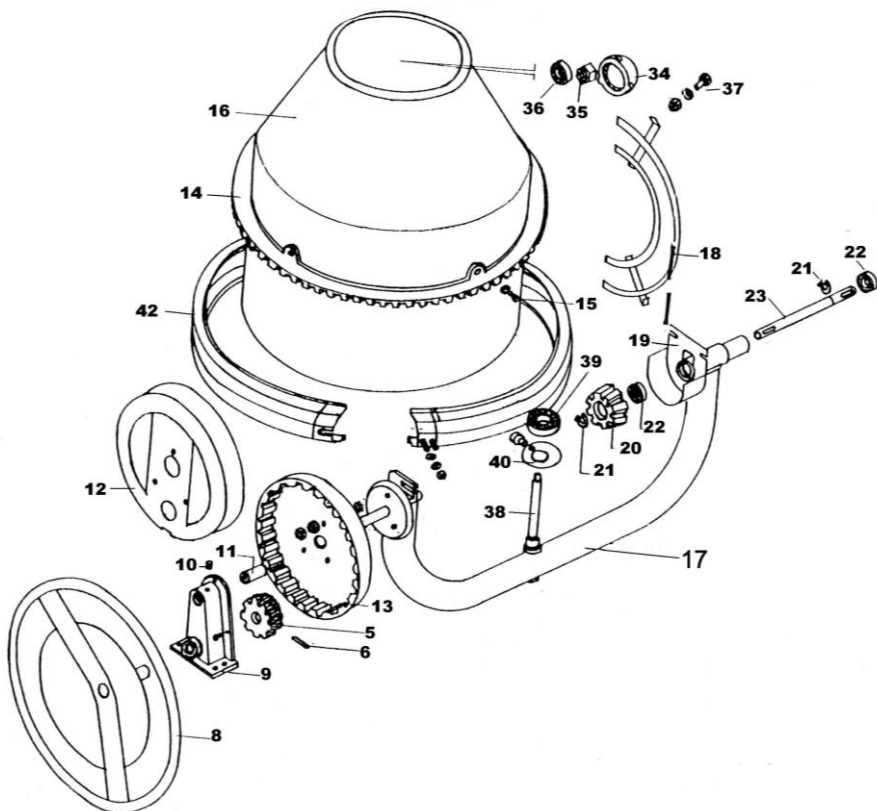
### 3.2. Onderhoud

Onderhouds- en herstellingen moeten door deskundige en vakbekwame personen uitgevoerd worden, bij voorkeur een gekwalificeerde monteur van uw fabrikant, dealer of van uw eigen technische dienst. De werkzaamheden mogen alleen worden uitgevoerd bij stilstand van de betonmolen en wanneer de betonmolen afgesloten is van de netstroom (= bij uitgeschakelde hoofdschakelaar ).

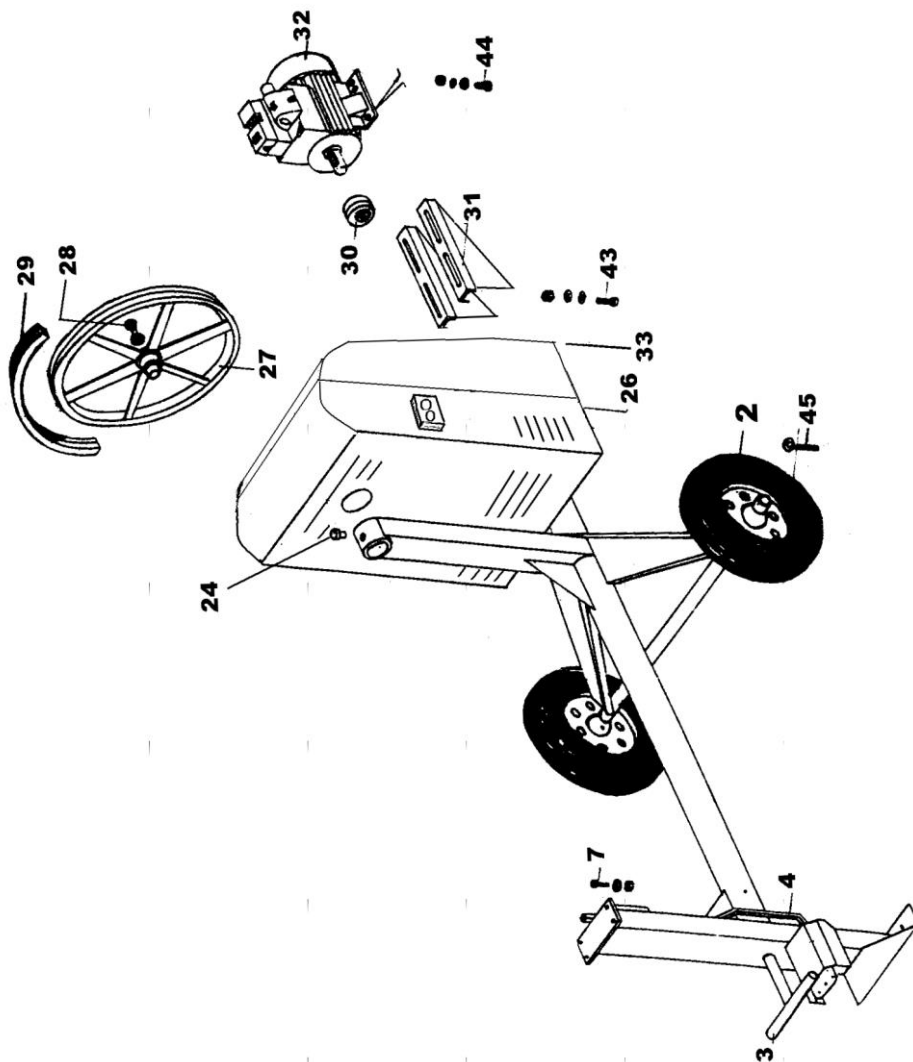
De betonmolen moet te allen tijde in goede staat verkeren en er mogen zich geen vervormingen in de constructie bevinden. Bij herstellingen mogen alleen materialen en werkmethoden gebruikt worden die voor het gebruiksdoel geschikt zijn en deugdelijk zijn. De betonmolen dient regelmatig nagekeken te worden op een veilige werking (o.a. elektrische isolatie) en goede staat van onderhoud. Laat uw betonmolen minstens éénmaal per jaar grondig nazien door onze technische diensten m.b.t. de veiligheidsvoorzieningen en de algemene structuur. Dit verlengt de levensduur en verhoogt de veiligheid!

### 3.3 Onderdelenlijst

#### 3.3.1 Kuip, beugel en kipwiel voor B180, B250 en B350



3.3.2 Raamwerk voor B180, B250 en B350

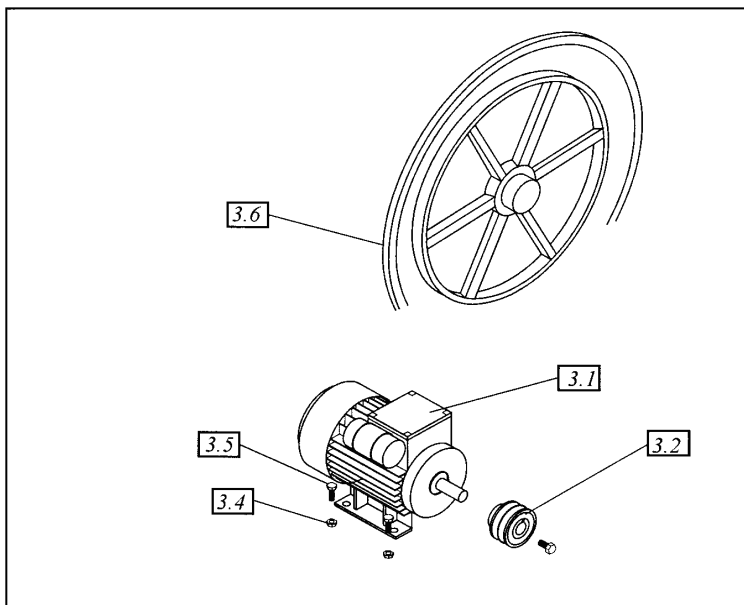




NR	Omschrijving	Bestelnummer		
		B180	B250	B350
1	Raamwerk	20.127.520	20.137.520	20.147.520
2	Wiel	20.127.401	20.137.401	20.137.401
3	Dissel	20.127.402	20.137.402	20.147.402
4	Pedaal compleet	20.127.524	20.127.524	20.127.524
5	Kiptandwiel + as	20.127.305	20.137.305	20.147.305
6	Elastische pen	20.127.306	20.127.306	20.127.306
7	Bout	33.211.030	33.211.030	33.211.030
8	Kipwiel	20.127.301	20.137.301	20.147.301
9	Kipwielhouder	20.127.302	20.137.302	20.147.302
10	Smeernippel	20.127.303	20.127.303	20.127.303
11	Maatring	20.127.211	20.137.211	20.137.211
12	Kipwieldekplaat	20.127.304	20.137.304	20.147.304
13	Kipkroonwiel	20.127.203	20.137.203	20.147.203
	Kipwiel volledig	20.127.300	20.137.300	20.147.300
14	Knipkrans	20.127.104	20.137.104	20.147.104
15	Bout en moer voor kuip	33.211.030	33.211.030	33.211.030
16	Kuip naakt	20.127.101	20.137.101	20.147.101
	Kuip volledig	20.127.100	20.137.100	20.147.100
17	Beugel	20.127.201	20.137.201	20.147.201
	Beugelwerk voll.	20.127.200	20.137.200	20.147.200
18	Mengschoep	Zie 16	Zie 16	Zie 16
19	Tandwieldekplaat	20.127.209	20.137.209	20.147.209
20	Aandrijftandwiel	----	----	20.137.206
21	Seeger	20.127.208	20.137.208	20.147.208
22	Lager	20.127.207	20.137.207	20.137.207

Onderdelenlijst		Bestelnummer		
NR.	Omschrijving	B180	B250	B350
23	Aandrijfjas	-----	-----	20137205
	Aandrijfjas + tandwiel	20127205	20137210	-----
24	smeernippel	20127303	20127303	20127303
25	spie	20127204	20137204	20137204
26	Motorkist	20127521	20137522	20137522
27	Riemschijf groot	20127512	20137512	20147512
28	Bout voor riemschijf	33210820	33210820	33210920
29	Riem (af. v.d. motor)	zie blz 13	zie blz 13	zie biz 13
30	motor Riemschijf klein	zie blz 13	zie biz 13	zie blz 13
31	Motorsteunrail	127530	127530	127530
32	Motor	Zie blz 13	Zie blz 13	Zie blz 13
33	Motorkastdeur	20127522	20137524	20137524
34	Stop	20127511	20137511	20147511
35	Moer nylon	20127510	20137510	20147510
36	Lager	20127501	20127502	20137500
37	Tapbout M10x 25	33211025	33211025	33211025
38	Moer M10	33311010	33311010	33311010
39	Lager	20127502	20137500	20147501
40	Afsluitrondsel	20127202	20137202	20147202
41	Riemschermplaat	20127525	20137526	20137526
42	Kuipkransbescherming	20127526	20137527	20147527
43	Bout M8 x 50	33210850	33210850	33210850
	Moer M18 voor 13	33312008	33312008	33212008
	Noodstop (elec.. motor)	1611708	1611708	1611708
	Noodstop (benz. motor)	1611709	1611709	1611709

## Motortype



ONDERDEEL	BESTELNUMMER	
	Bout (3,5)	Moer (3,4 )
GX120	M8 x 40	M8
GX160	M8 x 40	M8
0,75 kW mono	M8 x 30	M8
1,1 kW mono	M8 x 30	M8
1,5 kW mono	M8 x 30	M8
1,1 kW Tri	M8 x 30	M8
1,5 kW Tri	M8 x 30	M8

### Motortype voor B180

ONDERDEEL	BESTELNUMMER		
<i>Motortype</i>	<i>Motor (3.1)</i>	<i>Poulie (3.2)</i>	<i>Riem (3.6)</i>
GX120LX	1.624.014	20127.552/1A50-B18	20127.540 / A43
0,75 kW mono	1.611.004	20127.513/1A58-B19	20127.541/ A45
0,55 kW Tri	1.612.010	20127.5131/1A58-B19	20127.541/ A45

### Motortype voor B250

ONDERDEEL	BESTELNUMMER		
<i>Motortype</i>	<i>Motor (3.1)</i>	<i>Poulie (3.2)</i>	<i>Riem (3.6)</i>
GX120 LX	1.624.014	20127.552/1A50-B18	20137.540/A64
GX160 LX	1.624.024	20137.553/2A50-B20	20137.540/A64
1,1 kW mono	1.611.016	20137.551/2 A68-B24	20137.543/A66
1,5 kW mono	1.611.018	20137.551/2 A68-B24	20137.543/A66
1,1 kW Tri	1.612.014	20137.551/2 A68-B24	20137.543/A66
1,5 kW Tri	1.612.016	20137.551/2 A68-B24	20137.543/A66

### Motortype voor B350

ONDERDEEL	BESTELNUMMER		
<i>Motortype</i>	<i>Motor (3.1)</i>	<i>Poulie (3.2)</i>	<i>Riem (3.6)</i>
GX120 LX	1.624.014	20137.554/2A50-B18	20147.540/A70 x 2
GX160 LX	1.624.024	20137.553/2A50-B20	20147.540/A70 x 2
1,1 kW mono	1.611.016	20137.551/2A68-B24	20137.541/A71 x2
1,5 kW mono	1.611.018	20137.551/2A68-B24	20137.541/A71 x2
1,1 kW Tri	1.612.014	20137.551/2A68-B24	20137.541/A71 x2
1,5 kW Tri	1.612.016	20137.551 /2A68-B24	20137.541/A71 x2