

# Atlas Copco Instruction Manual

Manuel d'utilisation  
pour compresseurs portatifs  
Français



**XAHS 38 Kd APP**  
**XAS 58 Kd APP**  
**XAS 68 Kd APP**

Moteur  
Kubota V1505

**XAS 48 G Kd APP**  
**XATS 68 Kd APP**  
**XAS 78 Kd APP**  
**XAS 88 Kd APP**  
**XAS 68 G Kd APP**  
**XAS 88 G Kd APP**

Moteur  
Kubota V1505-T

*Atlas Copco*



**Manuel d'utilisation  
pour compresseurs portatifs**

**XAHS 38 Kd APP  
XAS 58 Kd APP  
XAS 68 Kd APP**

**XAS 48 G Kd APP  
XATS 68 Kd APP  
XAS 78 Kd APP  
XAS 88 Kd APP  
XAS 68 G Kd APP  
XAS 88 G Kd APP**

**Traduction des  
instructions originales**

Matériel imprimé N°  
2954 9520 22

01/2019



---

ATLAS COPCO - PORTABLE ENERGY DIVISION  
[www.atlascopco.com](http://www.atlascopco.com)

---

### **Limite de garantie et de responsabilité**

N'utilisez que des pièces autorisées.

Tout dommage ou dysfonctionnement causé par l'utilisation de pièces non autorisées n'est pas couvert par la Garantie.

Le fabricant décline toute responsabilité en cas de dommage faisant suite à des modifications, des ajouts ou des conversions effectués sans l'accord écrit du fabricant.

Toute négligence relative à la maintenance ou toute modification apportée à la configuration de la machine peut entraîner des risques importants, y compris un risque d'incendie.

Bien que ce manuel ait été élaboré avec le plus grand soin afin de garantir que les informations qu'il contient sont correctes, Atlas Copco ne saurait être tenu responsable des éventuelles erreurs.

Copyright 2019, Atlas Copco Airpower n.v., Antwerp, Belgique.

Toute utilisation ou copie de tout ou partie du contenu du présent document est strictement interdite.

Cette interdiction s'applique en particulier aux marques commerciales, aux noms de modèles, aux numéros des pièces et aux plans.

## Préface

Respectez les instructions de ce manuel, nous vous garantissons ainsi des années d'utilisation sans problème. Il s'agit d'une machine robuste et fiable, construite selon les dernières avancées technologiques.

Gardez toujours ce manuel à portée de main, à côté de la machine.

Dans toute correspondance, mentionnez toujours le type et le numéro de série du compresseur, tels qu'ils figurent sur la plaque signalétique.

La société se réserve le droit d'apporter des modifications sans notification préalable.

### CALIFORNIA Proposition 65 Warning

Diesel engine exhaust and some of its constituents are known to the State of California to cause cancer, birth defects, and other reproductive harm.

## Table des matières

<b>1</b>	<b>Mesures de sécurité</b> .....	7
1.1	Introduction.....	7
1.2	Mesures de sécurité générales.....	8
1.3	Sécurité pendant le transport et l'installation.....	9
1.4	Sécurité pendant l'utilisation et le fonctionnement.....	10
1.5	Sécurité pendant la maintenance et les réparations.....	11
1.6	Sécurité pendant l'utilisation d'outils.....	12
1.7	Mesures de sécurité particulières.....	13
1.8	Mesures de précaution pour les groupes électrogènes.....	14
<b>2</b>	<b>Caractéristiques</b> .....	15
2.1	Pictogrammes de sécurité utilisés.....	15
2.2	Descriptif général.....	15
2.3	Marquages et étiquettes d'information.....	18
<b>3</b>	<b>Pièces principales</b> .....	19
<b>4</b>	<b>Vue d'ensemble</b> .....	21
4.1	Débit d'air.....	22
4.2	Système hydraulique.....	22
4.3	Système de régulation pneumatique continu.....	23
<b>5</b>	<b>Instructions pour le fonctionnement</b> .....	24
5.1	Instructions concernant le stationnement, le remorquage et le levage.....	24
5.1.1	Instructions pour le stationnement.....	24
5.1.2	Instructions pour le remorquage.....	25
5.1.3	Instructions pour le levage.....	27
5.2	Transporter le compresseur.....	28
5.2.1	Outils de fixation.....	29
5.2.2	Sécuriser la machine sur le véhicule de transport.....	30
5.3	Utiliser le compresseur.....	31
5.3.1	Éviter tout sous-régime.....	31
5.3.2	Avant de démarrer.....	31
5.3.3	Panneau de commande.....	32
5.3.4	Pendant le fonctionnement.....	33
5.3.5	Procédure d'arrêt.....	33
5.3.6	Pannes et dispositifs de protection.....	33
5.4	Groupe électrogène (option).....	34
<b>6</b>	<b>Maintenance</b> .....	36
6.1	Programme de maintenance préventive.....	36
6.2	Utilisation des kits de maintenance.....	36
6.3	Responsabilité.....	36
6.4	Maintenance journalière du compresseur avant le démarrage d'une tâche.....	36
6.5	Maintenance journalière du châssis avant un déplacement sur route.....	37
6.6	Programme de maintenance du compresseur.....	37
6.7	Programme de maintenance châssis.....	40
6.8	Réglage du système de régulation pneumatique continu.....	41
6.9	Huile.....	42
6.9.1	Contrôler le niveau d'huile.....	42
6.9.2	Huile moteur.....	42
6.9.3	Huile du compresseur.....	42

6.10	Vérification du niveau d'huile du compresseur .....	43	7.1	Défauts et dispositifs de protection .....	58
6.11	Contrôle après une longue période d'inactivité du compresseur .....	43	<b>8</b>	<b>Caractéristiques techniques</b> .....	63
6.11.1	Remplacer l'huile du compresseur et le filtre à huile .....	44	8.1	Valeurs de couples .....	63
6.12	Liquide de refroidissement .....	46	8.2	Caractéristiques du compresseur/moteur ...	64
6.12.1	Contrôle du niveau de liquide de refroidissement .....	46	<b>9</b>	<b>Plans cotés</b> .....	74
6.12.2	Remplacer le liquide de refroidissement	47	<b>10</b>	<b>Schémas électriques</b> .....	80
6.13	Batterie .....	48	<b>11</b>	<b>Plaque signalétique</b> .....	83
6.13.1	Électrolyte .....	48	<b>12</b>	<b>Mise au rebut</b> .....	84
6.13.2	Activer une batterie chargée à sec.....	48	<b>13</b>	<b>Journal de maintenance</b> .....	85
6.13.3	Recharger une batterie.....	48			
6.13.4	Faire l'appoint en eau distillée.....	48			
6.13.5	Entretien périodique de la batterie .....	48			
6.14	Réservoir à air .....	49			
6.15	Soupape de sûreté.....	49			
6.15.1	Révision du compresseur .....	49			
6.16	Circuit de carburant .....	49			
6.16.1	Nettoyer le réservoir à carburant.....	49			
6.17	Filtre à air moteur/compresseur.....	50			
6.18	Nettoyage.....	50			
6.18.1	Nettoyer les refroidisseurs.....	50			
6.18.2	Nettoyer le chapeau.....	50			
6.18.3	Remplacer le filtre à air.....	51			
6.19	Roues .....	52			
6.20	Barre d'attelage et frein à inertie .....	53			
6.21	Châssis antifuite .....	55			
6.22	Stockage .....	55			
6.23	Options possibles.....	56			
<b>7</b>	<b>Résolution des problèmes</b> .....	58			

# Mesures de sécurité



Ces mesures doivent être soigneusement lues et observées avant toute opération de remorquage, de maintenance ou de réparation de l'appareil.

## INTRODUCTION

La politique de Atlas Copco est de fournir aux utilisateurs des produits sûrs, fiables et efficaces. Les facteurs pris en compte sont entre autres :

- L'utilisation prévue et raisonnablement envisageable des produits et l'environnement dans lequel ils sont censés fonctionner,
- Les règles, codes et réglementations en vigueur,
- La durée de vie utile escomptée du produit, sous réserve d'une utilisation et d'une maintenance appropriées.
- La fourniture d'un manuel contenant des informations à jour.

Avant de manipuler un produit quel qu'il soit, prenez le temps de bien lire le manuel d'utilisation concerné. En plus d'apporter des instructions de fonctionnement détaillées, il offre des informations spécifiques liées à la sécurité, la maintenance préventive, etc.

Gardez toujours ce manuel à proximité de l'appareil et assurez-vous qu'il reste facilement accessible.

Consultez également les consignes de sécurité du moteur et des éventuels autres équipements fournis séparément ou qui sont spécifiées sur les équipements eux-mêmes ou les pièces de l'appareil.

Ces mesures de sécurité sont d'ordre général, certaines instructions peuvent donc ne pas toujours s'appliquer à un appareil en particulier.

Il n'y a que les personnes détenant les compétences requises qui sont habilitées à utiliser, à régler et à effectuer les opérations de maintenance ou de réparation sur des équipements Atlas Copco.

Il est de la responsabilité de la direction de nommer des opérateurs ayant suivi la formation appropriée et disposant des compétences nécessaires à chaque catégorie de tâches.

### Niveau de qualification 1 : Opérateur

Un opérateur est une personne formée à tous les aspects du fonctionnement de la machine par le biais des boutons poussoirs et à tous les aspects liés à la sécurité.

### Niveau de qualification 2 : Mécanicien

Un mécanicien qualifié est une personne formée à utiliser la machine comme un opérateur. En plus, le mécanicien qualifié est également formé à effectuer les opérations de maintenance et de réparation, telles que décrites dans le manuel d'utilisation et il est autorisé à modifier les paramètres du système de commande et du système de sécurité. Un mécanicien qualifié n'intervient pas sur des composants électriques sous tension.

### Niveau de qualification 3 : Électricien qualifié

Un électricien qualifié est une personne formée et ayant à la fois les mêmes qualifications que l'opérateur et le mécanicien. L'électricien qualifié est en plus habilité à effectuer des réparations d'ordre électrique à l'intérieur des différentes enceintes de la machine. Cela inclut les tâches sur des composants électriques sous tension.

### Niveau de qualification 4 : Spécialiste du fabricant

Il s'agit d'un expert envoyé par le fabricant ou son représentant afin d'effectuer des réparations complexes ou des modifications sur les équipements.

En règle générale, l'utilisation de l'appareil par plus de deux personnes est déconseillée, plus d'opérateurs pouvant conduire à des situations dangereuses.

Prenez les mesures nécessaires pour tenir les personnes non autorisées à l'écart de l'appareil et supprimez toutes les sources de risques potentielles au niveau de l'appareil.

Pendant la manipulation, l'utilisation, la révision et/ou la maintenance et la réparation des équipements Atlas Copco, les mécaniciens doivent pratiquer des techniques sûres et respecter toutes les exigences et les réglementations locales applicables en matière de sécurité. La liste suivante constitue un rappel des directives et mesures de sécurité spéciales s'appliquant essentiellement aux équipements Atlas Copco.

Ces mesures de sécurité concernent les machines traitant ou consommant de l'air. Le traitement de tout autre gaz nécessite des mesures de sécurité supplémentaires basées sur le type d'application qui ne figurent pas dans le présent document.

Le non-respect des mesures de sécurité peut entraîner des risques tant pour les personnes que pour l'environnement et la machine :

- Risques pour les personnes dus à des influences électriques, mécaniques ou chimiques,

- Risques pour l'environnement dus à des fuites d'huile, de solvants ou d'autres substances,
- Risques pour la machine dus à des dysfonctionnements.

Atlas Copco rejette toute responsabilité en cas de dommages matériels ou de blessures résultant de négligences face à ces mesures ou au non-respect des mesures courantes et à l'attention nécessaire lors de la manipulation, l'utilisation, la maintenance ou la réparation, et ce même si ces dernières n'ont pas été expressément mentionnées dans le présent manuel d'utilisation.

Le fabricant décline toute responsabilité en cas de dommage découlant de l'utilisation de pièces n'étant pas d'origine ou de modifications, ajouts ou transformations effectués sans le consentement écrit du fabricant.

Si une quelconque affirmation dans ce manuel n'est pas conforme à la législation locale, c'est la prescription la plus stricte qui doit alors être appliquée.

Les affirmations mentionnées dans ces mesures de sécurité ne doivent pas être interprétées comme des suggestions, des recommandations ou des incitations à enfreindre une quelconque loi ou réglementation applicable.

## MESURES DE SÉCURITÉ GÉNÉRALES

- 1 Le propriétaire est responsable du maintien de l'état de fonctionnement sûr de la machine. Les pièces et les accessoires de la machine doivent être remplacés s'ils manquent ou s'ils ne sont plus adaptés à un fonctionnement sûr de la machine.
- 2 Le superviseur ou la personne responsable doit en permanence s'assurer que toutes les instructions liées au fonctionnement et à la maintenance de la machine ou des équipements sont strictement respectées. Les machines avec tous leurs accessoires et tous les dispositifs de sécurité, ainsi que les appareils asservis doivent être en bon état, exempts de signes d'usure anormale ou de mauvais traitements et qu'ils n'ont pas été altérés.
- 3 En cas de signe ou de suspicion de surchauffe d'une pièce de la machine, cette dernière doit être arrêtée mais aucun de ses capots ne doit être ouvert avant qu'elle n'ait refroidi. Cela afin d'éviter tout risque d'inflammation spontanée des vapeurs d'huile au contact de l'air.
- 4 Les valeurs nominales normales (pressions, températures, vitesses, etc.) doivent être indiquées de façon durable.
- 5 N'utilisez l'appareil qu'aux fins prévues et en respectant les limites des valeurs nominales (pression, température, vitesses, etc.).
- 6 Les machines et les équipements doivent rester propres, exempts autant que faire se peut d'huile, de poussière ou d'autres dépôts.
- 7 Afin d'éviter l'augmentation de la température de service, inspectez et nettoyez régulièrement les surfaces de transfert de chaleur (les ailettes du radiateur, les refroidisseurs intermédiaires, les chemises d'eau, etc.).
- 8 Tous les dispositifs de régulation et de sécurité doivent être soigneusement entretenus afin

d'assurer leur bon fonctionnement. Ils ne doivent pas être mis hors d'usage.

- 9 Le plus grand soin doit être apporté afin d'éviter l'endommagement des soupapes de sûreté et des autres dispositifs de compensation et spécialement afin d'empêcher les obstructions par la peinture, le coke d'huile ou l'accumulation de saletés qui peuvent nuire au bon fonctionnement de la machine.
- 10 L'exactitude des manomètres et des thermomètres doit être régulièrement vérifiée. Ils doivent être remplacés dès qu'ils dépassent les seuils tolérés.
- 11 Les dispositifs de sécurité doivent être testés de la façon décrite dans le programme de maintenance du manuel d'utilisation afin de confirmer leur bon état de fonctionnement.
- 12 Prêtez attention aux marquages et à l'étiquetage sur l'appareil.
- 13 Si les étiquettes de sécurité sont endommagées ou détruites, elles doivent être remplacées afin de garantir la sécurité de l'opérateur.
- 14 Gardez la zone de travail propre. Le désordre augmente les risques d'accidents.
- 15 Portez des vêtements de protection lorsque vous intervenez sur la machine. En fonction du type de tâches : lunettes de protection, protections auditives, casque de sécurité (avec visière), gants de protection, vêtements de protection, chaussures de sécurité. Ne laissez pas vos cheveux détachés (protégez les cheveux longs à l'aide d'un filet) et ne portez aucun vêtement ample ou bijou.
- 16 Prenez toutes les précautions nécessaires contre les incendies. Manipulez le carburant, l'huile et l'antigel avec précaution car ce sont des substances inflammables. Ne fumez pas et n'approchez aucune flamme nue lorsque vous manipulez de telles substances. Gardez un extincteur à proximité.



## SÉCURITÉ PENDANT LE TRANSPORT ET L'INSTALLATION

Le transport de la machine doit être effectué par des personnes habilitées/expérimentées.

Lors du remorquage, du levage ou du transport du compresseur de quelque manière que ce soit, l'interrupteur de la batterie doit toujours être en position d'arrêt.

Pour soulever l'appareil, fixez d'abord solidement toutes les pièces mobiles/pivotantes comme les portes, barre de remorquage par exemple.

Ne fixez pas les câbles, chaînes ou sangles directement sur l'anneau de levage. Installez un crochet de grue ou une manille de levage conforme à la réglementation locale sur la sécurité. Ne laissez jamais les câbles, les chaînes ou les cordes de levage se plier de manière excessive.

Le levage par hélicoptère est interdit.

Il est strictement interdit de passer ou de rester dans la zone à risques sous une charge suspendue. Ne soulevez jamais la machine au-dessus de personnes ou de zones résidentielles. Les accélérations et décélérations au levage doivent rester dans des limites sûres.

### 1 Avant de remorquer la machine :

- Le capot de la machine doit être fermé,
- Assurez-vous que la/les cuves sous pression est/sont exempte(s) de toutes pression,
- Contrôlez la barre de remorquage, le système de freinage et l'anneau de remorquage. Vérifiez également le bon raccordement du véhicule tracteur.
- Contrôlez la capacité de remorquage et de freinage du véhicule tracteur,
- Vérifiez que la barre de remorquage, la roue jockey ou la béquille sont verrouillées de façon sûre en position relevée,

- Éloignez vos mains / doigts du dispositif d'attelage et de tous les autres points de pincement potentiels. Tenez vos pieds à l'écart de la barre de remorquage afin d'éviter toute blessure en cas de glissement de cette dernière,
  - Assurez-vous que l'anneau d'attelage peut librement pivoter sur le crochet,
  - Contrôlez la sûreté des roues et que les pneus sont en bon état et correctement gonflés,
  - Raccordez le câble d'alimentation des feux, contrôlez le fonctionnement des optiques et assurez-vous que le câble ne traînera pas au sol lors du remorquage de la machine,
  - Fixez le câble ou la chaîne de sécurité sur le véhicule tracteur,
  - Retirez les cales le cas échéant et retirez le frein de stationnement,
  - Contrôlez la présence et le bon état des ressorts sur les cales de roues.
- 2 Pour remorquer la machine, utilisez un véhicule tracteur de grande capacité. Consultez la documentation du véhicule tracteur.
  - 3 Si la machine doit être reculée par le véhicule tracteur, désactivez le mécanisme de freinage à inertie (s'il n'est pas automatique).
  - 4 Ne dépassez jamais la vitesse maximum de remorquage de la machine (respectez la réglementation locale).
  - 5 Placez la machine sur un sol plat et activez le frein de stationnement avant de dételer la machine du véhicule tracteur. Retirez le câble ou la chaîne de sécurité. Si l'appareil n'a pas de frein de stationnement ou de roue jockey, immobilisez-le en plaçant des cales devant et/ou derrière les roues. Au moment où il devient possible de relever la barre de remorquage, enclenchez le dispositif de verrouillage. Le module doit

toujours être utilisé/garé/stocké dans une zone non accessible au public, enfermé, pour empêcher son accès aux personnes non habilitées.

- 6 Pour soulever des pièces lourdes, utilisez un treuil de grande capacité, testé et homologué conformément à la réglementation locale en matière de sécurité.
- 7 Les crochets, anneaux, manilles, etc. de levage ne doivent jamais être tordus et la contrainte qui leur est appliquée ne peut l'être que dans l'alignement de leur axe de charge défini. La capacité d'un appareil de levage diminue si la force de levage est appliquée à un certain angle par rapport à son axe de charge.
- 8 Pour garantir la sécurité et l'efficacité maximales de l'appareil de levage, tous les organes de levage doivent être sollicités le plus perpendiculairement possible. Si nécessaire, utilisez un palonnier entre le treuil et la charge.
- 9 Ne laissez jamais aucune charge pendre d'un treuil.
- 10 Le treuil doit être installé de façon que l'objet soit soulevé à la perpendiculaire. Si c'est impossible, des mesures nécessaires doivent être prises afin d'empêcher le balancement de la charge, à l'aide de deux treuils par exemple, chacun d'eux plus ou moins au même angle (moins de 30° par rapport à l'axe vertical).
- 11 Éloignez la machine des murs. Prenez toutes les précautions nécessaires afin d'empêcher la recirculation de l'air chaud évacué du moteur et des systèmes de refroidissement de la machine. Si cet air est aspiré par le moteur ou le ventilateur de refroidissement de la machine, cela peut engendrer la surchauffe de l'appareil. S'il l'est par la chambre de combustion, la puissance du moteur est amoindrie.
- 12 Éteignez le compresseur avant de le déplacer.

## SÉCURITÉ PENDANT L'UTILISATION ET LE FONCTIONNEMENT

- 1 Si l'appareil est utilisé dans un environnement présentant un risque d'incendie, chaque tuyau d'échappement du moteur doit être pourvu d'un pare-étincelles pour capter les éventuelles étincelles.
- 2 Les gaz d'échappement contiennent du monoxyde de carbone qui est un gaz mortel. Si l'appareil est utilisé dans un espace confiné, dirigez les gaz d'échappement vers l'extérieur à l'aide d'un tuyau d'un diamètre suffisant, en prenant soin de ne créer aucune contre pression dans le moteur. Si nécessaire, installez un extracteur. Respectez toutes les réglementations locales en vigueur. Assurez-vous que l'unité dispose de suffisamment d'air pour son fonctionnement. Si nécessaire, installez des prises d'air supplémentaires.
- 3 Lorsque l'appareil doit fonctionner dans une atmosphère poussiéreuse, placez-le de telle sorte qu'aucune poussière véhiculée par le vent ne puisse l'atteindre. L'utilisation dans un environnement propre permet de prolonger considérablement les intervalles de nettoyage des filtres des arrivées d'air et des noyaux de radiateurs.
- 4 Fermez la soupape de sortie d'air du compresseur avant de brancher ou de débrancher un tuyau. Avant de débrancher un tuyau, assurez-vous qu'il est totalement exempt de pression. Avant de souffler de l'air comprimé dans un tuyau ou une conduite d'air, assurez-vous que l'extrémité ouverte est bien fixée afin d'éviter tout déplacement brusque et inopiné risquant de provoquer des blessures.
- 5 L'extrémité de la conduite d'air raccordée à la soupape de sortie doit être protégée à l'aide d'un câble de sécurité fixé à côté de la soupape.
- 6 N'exercez aucune contrainte externe sur les soupapes de sortie d'air, en tirant sur les tuyaux ou en installant des équipements auxiliaires directement sur une soupape par exemple (extracteur d'eau, lubrificateur, etc.). Ne piétinez pas les soupapes de sortie d'air.
- 7 Ne déplacez jamais l'appareil si des conduites ou des tuyaux externes sont encore raccordés aux soupapes de sortie, afin d'éviter tout endommagement des soupapes, du collecteur et des tuyaux.
- 8 N'utilisez pas l'air comprimé émanant d'un quelconque compresseur sans avoir pris des précautions respiratoires supplémentaires afin d'éviter de graves lésions ou la mort. Pour que la qualité de l'air soit respirable, l'air comprimé doit être correctement purifié, conformément à la législation locale et aux normes en vigueur. La pression de l'air à respirer doit toujours être stable et adaptée.
- 9 Si la tuyauterie de distribution et les tuyaux d'air doivent être du bon diamètre et adaptés à la pression de service. N'utilisez jamais de tuyaux élimés, endommagés ou détériorés. Remplacez les tuyaux et les flexibles avant expiration de leur durée de vie. N'utilisez que des embouts et des raccords d'extrémité de tuyau du bon type et de la bonne taille.
- 10 Si le compresseur doit être utilisé pour une opération de sablage ou s'il est raccordé à un système d'air comprimé classique, installez un clapet anti-retour (soupape de retenue) approprié entre la sortie du compresseur et le système de sablage ou d'air comprimé raccordé. Respectez la position/sens de montage.
- 11 Avant de retirer le bouchon de remplissage d'huile, veillez à purger la pression en ouvrant la soupape de sortie d'air.
- 12 N'enlevez jamais le bouchon de remplissage du système de refroidissement à eau si le moteur est chaud. Attendez que le moteur ait suffisamment refroidi.
- 13 Ne faites jamais le plein de carburant si l'appareil est en marche, sauf indication contraire dans le manuel d'utilisation Atlas Copco. Tenez le carburant à l'écart de pièces chaudes telles que tuyaux de sortie d'air ou le tuyau d'échappement du moteur. Ne fumez pas pendant le remplissage. Si le plein de carburant est fait à l'aide d'une pompe automatique, un câble de mise à la terre doit être raccordé à l'appareil afin de dissiper l'électricité statique. Évitez tout déversement d'huile, de carburant, de liquide de refroidissement ou de détergent dans ou à proximité de l'appareil.
- 14 Toutes les portes doivent être fermées pendant le fonctionnement afin de ne pas perturber le flux de l'air de refroidissement à l'intérieur de la carrosserie et/ou de ne pas diminuer l'insonorisation. Une porte ne peut rester ouverte que pendant une brève période, pour une inspection ou un réglage par exemple.
- 15 Effectuez périodiquement les tâches de maintenance conformément au programme de maintenance.
- 16 Des dispositifs de protection fixes existent sur toutes les pièces pivotantes ou à mouvement alternatif qui ne sont pas protégées autrement et qui peuvent donc représenter un risque pour le personnel. La machine ne doit jamais être mise en marche si ces dispositifs de protection ont été retirés et avant qu'ils ne soient correctement remis en place.
- 17 Le bruit, même à des niveaux raisonnables, peut provoquer des irritations et des troubles pouvant, à long terme, occasionner de graves lésions du système nerveux. Quel que soit l'endroit de la

zone où travaille généralement le personnel, si le niveau de pression sonore est :

- Inférieur à 70 dB(A) : aucune action particulière n'est à réaliser,
  - Supérieur à 70 dB(A) : des protections auditives doivent être distribuées aux personnes travaillant en permanence dans la pièce,
  - Inférieur à 85 dB(A) : aucune action particulière n'est à réaliser pour les visiteurs occasionnels présents pour une durée limitée.
  - above 85 dB(A): room to be classified as a noise-hazardous area and an obvious warning shall be placed permanently at each entrance to alert people entering the room, for even relatively short times, about the need to wear ear protectors,
  - Supérieur à 95 dB(A) : les ou les avertissements aux entrées doivent être accompagnés d'une recommandation imposant le port de protections auditives, même aux visiteurs occasionnels.
  - Supérieur à 105 dB(A) ; des protections auditives spécifiquement adaptées à ce niveau de bruit et à sa composition spectrale doivent être fournis. Un avertissement spécifique doit également être placé au niveau de chaque entrée.
- 18 L'appareil est équipé de pièces pouvant être accidentellement touchées par le personnel et dont la température peut dépasser 80°C (176°F). L'isolation ou les dispositifs de protection de ces pièces ne doivent pas être retirés avant le refroidissement complet des pièces à la température ambiante. Les pièces chaudes ne pouvant techniquement pas être isolées ou équipées de dispositifs de protection (collecteur ou turbine d'échappement), l'opérateur ou le technicien de maintenance doivent toujours
- veiller à ne jamais toucher les pièces chaudes en ouvrant une porte de la machine.
- 19 Ne faites jamais fonctionner l'appareil dans des environnements exposés à des fumées inflammables ou toxiques.
- 20 Si la procédure de travail entraîne des risques de production de fumées, de poussières ou de vibrations, etc., prenez les mesures nécessaires afin de supprimer tout risque de blessures.
- 21 Si vous utilisez de l'air comprimé ou un gaz inerte pour nettoyer les équipements, faites-le avec précaution et assurez-vous de porter, ainsi que les éventuels spectateurs, des protections adaptées, dont au moins des lunettes de protection. Ne dirigez jamais directement l'air comprimé ou le gaz inerte sur votre peau ou vers quiconque. N'utilisez jamais l'air comprimé ou le gaz inerte pour nettoyer vos vêtements.
- 22 Pour laver des pièces dans ou avec du solvant de nettoyage, assurez-vous que l'aération soit suffisante et utilisez des protections appropriées comme un filtre respiratoire, des lunettes de protection, un tablier et des gants en caoutchouc, etc.
- 23 Les chaussures de sécurité sont obligatoires dans tous les ateliers, et s'il existe des risques, même minimes, de chute d'objets, le port du casque est de rigueur.
- 24 S'il existe un risque d'inhalation de gaz, de fumées ou de poussières nocifs, protégez vos voies respiratoires ainsi que vos yeux et votre peau, si la nature du danger l'impose.
- 25 N'oubliez pas que partout où des poussières sont visibles, des particules plus fines et invisibles sont quasiment toujours présentes ; le fait de ne voir aucune poussière ne permet pas de conclure de manière certaine que l'air est exempt de poussières invisibles dangereuses.

- 26 N'utilisez jamais l'appareil à des pressions ou vitesses inférieures ou supérieures aux limites indiquées dans les caractéristiques techniques.
- 27 N'utilisez pas d'aides au démarrage de type aérosols comme l'éther. L'utilisation de telles substances peut provoquer une explosion et des blessures.

## **SÉCURITÉ PENDANT LA MAINTENANCE ET LES RÉPARATIONS**

Les opérations de maintenance, de révision et de réparation ne doivent être entreprises que par du personnel parfaitement formé et, le cas échéant, sous la supervision d'une personne qualifiée.

- 1 N'utilisez que des outils appropriés et en bon état pour effectuer les opérations de maintenance et de réparation.
- 2 Les pièces doivent être remplacées par des pièces détachées Atlas Copco d'origine.
- 3 Toutes les opérations de maintenance, autres que les contrôles de routine, doivent être réalisées lorsque l'appareil est éteint. Des mesures doivent être prises afin d'empêcher tout démarrage intempestif. De plus, un panneau d'avertissement portant une mention du type "Travaux en cours. Ne pas démarrer" doit être fixé sur le dispositif de démarrage. Sur les appareils alimentés par un moteur, la batterie doit être débranchée et retirée ou, les bornes doivent être recouvertes de leurs capuchons isolants. Sur les appareils alimentés électriquement, l'interrupteur principal doit être verrouillé en position ouverte et les fusibles doivent être retirés. Un panneau d'avertissement portant une mention du type "Travaux en cours. Laisser l'alimentation électrique coupée" doit être fixé sur la boîte à fusibles ou l'interrupteur principal.
- 4 Avant de démonter un quelconque composant sous pression, le compresseur ou l'équipement

- doit être correctement isolé de toutes les sources de pression et l'ensemble du système doit être exempt de pression. Ne vous fiez pas aux clapets antiretour (soupapes de retenue) pour isoler les systèmes sous pression. De plus, un panneau d'avertissement portant une mention du type "Travaux en cours. Ne pas ouvrir" doit être fixé sur chaque vanne de sortie.
- 5 Avant de déshabiller un moteur ou une autre machine ou de procéder à une révision importante, empêchez toutes les pièces mobiles de rouler ou de bouger.
  - 6 Assurez-vous de ne laisser aucun outil, aucune pièce détachée ou aucun chiffon dans ou sur la machine. Ne laissez jamais aucun chiffon ou vêtement près de la prise d'air du moteur.
  - 7 N'utilisez jamais de solvants inflammables pour le nettoyage (risque d'incendie).
  - 8 Prenez des mesures de protection contre les vapeurs toxiques des liquides de nettoyage.
  - 9 N'utilisez jamais les pièces de la machine pour grimper dessus.
  - 10 Respectez rigoureusement toutes les règles de propreté pendant les opérations de maintenance ou les réparations. Éloignez toute source de salissure potentielle, couvrez les pièces et les ouvertures exposées à l'aide d'un tissu propre, de papier ou de ruban adhésif.
  - 11 Ne soudez et n'exécutez jamais aucune opération impliquant de la chaleur près du carburant ou des systèmes de graissage. Avant de réaliser ces opérations, les réservoirs à carburant ou à huile doivent être complètement vidangés par un nettoyage à la vapeur par exemple. Ne soudez et ne modifiez jamais d'aucune sorte les cuves sous pression. Débranchez les câbles de l'alternateur en cas de soudure à l'arc sur la machine.
  - 12 Sécurisez parfaitement la barre d'attelage et le/les axe(s) si vous intervenez sous la machine ou que vous retirez une roue. Ne vous fiez pas aux crics.
  - 13 Ne retirez et n'altérez aucun des éléments d'insonorisation. Gardez les éléments exempts de saletés et de liquides tels que carburant, huile et détergents. Si un quelconque élément d'insonorisation est endommagé, remplacez-le afin d'empêcher l'augmentation du niveau de pression sonore.
  - 14 N'utilisez que des huiles et graisses lubrifiantes recommandées ou approuvées par Atlas Copco ou par le fabricant de la machine. Assurez-vous que les lubrifiants choisis répondent à toutes les prescriptions réglementaires en vigueur liées à la sécurité, en particulier vis-à-vis du risque d'explosion et d'incendie ainsi que de la possibilité de décomposition ou de génération de gaz dangereux. Ne mélangez jamais de l'huile synthétique et de l'huile minérale.
  - 15 Protégez le moteur, l'alternateur, le filtre de prise d'air, les composants électriques et les éléments de régulation, etc. afin d'empêcher la pénétration d'humidité, pendant un nettoyage à la vapeur par exemple.
  - 16 Si vous effectuez une opération impliquant de la chaleur, des flammes ou des étincelles sur la machine, les composants à proximité doivent être protégés par un matériau ininflammable.
  - 17 N'utilisez jamais de source d'éclairage avec une flamme nue pour inspecter l'intérieur de la machine.
  - 18 Débranchez les cosses de la batterie avant de commencer la maintenance électrique ou une opération de soudure (ou activez le coupe-batterie).
  - 19 Une fois la réparation terminée, la machine doit être bloquée manuellement pendant au moins un cycle pour les machines alternatives et plusieurs cycles pour les machines rotatives, afin de garantir que la machine ou l'organe moteur ne subit aucune interférence mécanique. Vérifiez le sens de rotation des moteurs électriques au

premier démarrage de la machine et après toute modification des connexions ou du système de commutation électriques afin de vérifier que la pompe à huile et le ventilateur fonctionnent correctement.

- 20 Les opérations de maintenance et de réparation doivent être notifiées dans le registre de l'opérateur pour l'ensemble des machines. La fréquence et la nature des réparations peuvent révéler des conditions dangereuses.
- 21 Si vous devez manipuler des pièces chaudes comme des réducteurs thermorétractables par exemple, utilisez des gants spéciaux résistants à la chaleur, et, le cas échéant, d'autres EPI.
- 22 Si vous utilisez un appareil respiratoire à cartouche, assurez-vous d'utiliser le bon type de cartouche et que sa date limite d'utilisation n'est pas dépassée.
- 23 Veillez à éliminer correctement les huiles, solvants et autres substances polluantes de l'environnement.
- 24 Avant de faire fonctionner la machine après une opération de maintenance ou une réparation, vérifiez que les pressions, températures et vitesses de service sont correctes et que les dispositifs de commande et de coupure fonctionnent correctement.

## **SÉCURITÉ PENDANT L'UTILISATION D'OUTILS**

Utilisez le bon outil par rapport à la tâche à réaliser. Le fait de savoir comment utiliser les outils correctement, de bien connaître leurs limites et de faire preuve de bon sens permet d'éviter de nombreux accidents.

Des outils de maintenance spécifiques en fonction des tâches sont à disposition et ils doivent être utilisés comme recommandé. L'utilisation de ces outils fait gagner du temps et évite d'endommager les pièces.

## MESURES DE SÉCURITÉ PARTICULIÈRES

### Batteries

Portez toujours des vêtements et des lunettes de protection pour intervenir sur les batteries.

- 1 L'électrolyte des batteries est une solution d'acide sulfurique très nocive en cas de contact avec les yeux et pouvant provoquer de graves brûlures en cas de contact avec la peau. C'est la raison pour laquelle vous devez être très prudent lorsque vous manipulez des batteries, pour vérifier l'état de charge par exemple.
- 2 Installez un panneau interdisant le feu, les flammes nues ou de fumer à l'endroit où les batteries sont en charge.
- 3 Pendant la charge des batteries, un mélange de gaz explosifs se forme dans les cellules. Il est possible que ces gaz fuient par les orifices de mise à l'air libre des bornes. Il se crée ainsi une atmosphère explosive autour de la batterie qui peut rester pendant plusieurs heures une fois la charge terminée si l'aération est insuffisante. C'est la raison pour laquelle :
  - Vous ne devez jamais fumer à proximité de batteries en charge ou récemment chargées,
  - Vous ne devez jamais couper les circuits sous tension aux bornes des batteries afin d'éviter des étincelles.
- 4 Si vous raccordez une batterie auxiliaire (AB) parallèle à la batterie de l'appareil (CB) avec des câbles d'appoint : raccordez la borne + de AB à la borne + de CB puis raccordez la borne - de CB à la masse de l'appareil. Pour débrancher, procédez dans le sens inverse.

### Cuves sous pression

Prescriptions de maintenance et d'installation :

- 1 Le récipient peut être utilisé comme cuve sous pression ou comme séparateur et il est conçu pour contenir de l'air comprimé aux fins suivantes :

- Cuve sous pression pour le compresseur,
  - Support AIR/HUILE,
- et il fonctionne de la façon mentionnée sur la plaque signalétique sur le récipient :
- Pression effective maximum ps en bars (psi),
  - Température d'utilisation maximum Tmax en °C (°F),
  - Température d'utilisation minimum Tmin en °C (°F),
  - Capacité du récipient V en l (US gal).
- 2 La cuve sous pression ne doit être utilisée qu'aux fins spécifiées ci-dessus et conformément aux caractéristiques techniques. Par des raisons de sécurité, toute autre application est interdite.
  - 3 Les prescriptions légales nationales concernant les contrôles réglementaires doivent être respectées.
  - 4 Aucune opération de soudure ou traitement thermique de quelque nature que ce soit n'est permis sur les parois de la cuve exposées à la pression.
  - 5 La cuve est fournie pour et elle ne peut être utilisée qu'avec les dispositifs de sécurité requis (manomètre, dispositifs de régulation de la surpression, soupape de sûreté, etc.).
  - 6 La vidange de condensat doit être effectuée quotidiennement, lorsque la cuve est utilisée.
  - 7 L'installation, la conception et les raccordements ne doivent pas être modifiés.
  - 8 Les boulons du couvercle et les brides ne doivent pas être utilisés comme fixation supplémentaire.
  - 9 La maintenance de la cuve (sous pression) ne peut être réalisée que par Atlas Copco.

### Soupapes de sûreté

- 1 L'ensemble des réglages et des réparations ne peut être réalisé que par un prestataire agréé du fournisseur des soupapes.
- 2 Il n'y a que le personnel formé et disposant des bonnes compétences techniques qui soit habilité à réviser, reconfigurer ou tester les soupapes de sûreté.
- 3 La soupape de sûreté est livrée avec un joint de sécurité en plomb ou un cache serti qui empêche l'accès au régulateur de pression.
- 4 La pression définie de la soupape de sûreté et estampillée sur la soupape ne peut en aucun cas être modifiée sans l'autorisation du concepteur de l'installation.
- 5 Si la pression définie doit être modifiée, n'utilisez que des pièces adaptées, fournies par Atlas Copco et conformément aux instructions disponibles en fonction du type de soupape.
- 6 Les soupapes de sûreté doivent fréquemment être testées et régulièrement être entretenues.
- 7 La précision de la pression définie doit périodiquement être vérifiée.
- 8 Une fois installés, les compresseurs doivent fonctionner à des pressions supérieures à 75% de la pression définie afin de garantir la facilité et la liberté de mouvement des pièces intérieures.
- 9 La fréquence des tests est influencée par des facteurs comme la rudesse des conditions de fonctionnement et l'agressivité du milieu sous pression.
- 10 Les joints souples et les ressorts sont à remplacer dans le cadre de la procédure de maintenance.
- 11 Ne peignez et n'appliquez aucun revêtement sur la soupape de sûreté installée.

## MESURES DE PRÉCAUTION POUR LES GROUPES ÉLECTROGÈNES



**Ce groupe électrogène est conçu pour produire du courant alternatif !**

1. La longueur totale des câbles électriques raccordés au groupe électrogène ne doit pas dépasser 150 m.
2. Si plusieurs groupes électrogènes sont utilisés ou si le secteur est également utilisé, les circuits ne doivent pas être reliés entre eux.
3. Ne reliez pas le conducteur neutre à la terre. C'est pour cette raison que vous ne devez pas utiliser le groupe électrogène comme point d'alimentation pour les centres de distribution des chantiers.
4. Seuls des équipements avec des conducteurs protégés ne peuvent être raccordés. Nous vous recommandons cependant d'utiliser autant que possible des équipements disposant d'un dispositif d'isolement complet.
5. La réparation et la maintenance des pièces électriques du groupe électrogène ne peuvent être réalisées que par des électriciens qualifiés.

### Mesures de précaution pendant l'installation

- 1 Les raccordements électriques doivent être conformes à la réglementation locale.
- 2 Les câbles endommagés et les raccordements incorrects peuvent conduire à des chocs électriques. Remplacez les câbles endommagés et assurez-vous que tous les raccordements électriques sont correctement effectués.

### Mesures de précaution pendant le fonctionnement

- 1 Ne faites jamais fonctionner le groupe électrogène de façon excessive aux limites indiquées dans les caractéristiques techniques.
- 2 Ne faites jamais fonctionner le groupe électrogène dans des environnements humides. L'humidité excessive a un impact néfaste sur l'isolation du groupe électrogène.
- 3 Ne touchez jamais les bornes électriques pendant le fonctionnement de la machine.
- 4 Contrôlez périodiquement :
  - que tous les carters de protection sont en place et correctement fixés.
  - que tous les flexibles et tuyaux à l'intérieur sont en bon état, bien fixés et qu'ils ne frottent pas.
  - qu'il n'existe aucune fuite.
  - que tous les éléments de raccordement sont correctement fixés.
  - que tous les fils électriques sont correctement sécurisés et en bon état.
- 5 Si une situation anormale se produit, comme des vibrations excessives, du bruit ou une odeur, etc. par exemple, placez les disjoncteurs sur la position 0 et arrêtez le moteur. Corrigez le défaut avant de redémarrer.
- 6 Contrôlez régulièrement les câbles électriques. Si vous constatez que les câbles sont endommagés ou que des conditions dangereuses existent, placez les disjoncteurs sur la position 0 et arrêtez le moteur. Remplacez les câbles endommagés ou supprimez la situation dangereuse avant de redémarrer.

- 7 Évitez de sur-solliciter le groupe électrogène. Le groupe électrogène dispose de disjoncteurs qui le protègent des surcharges. Si un disjoncteur se déclenche, réduisez la charge avant de redémarrer.
- 8 Ne raccordez jamais le groupe électrogène à une installation qui est également raccordée au secteur.
- 9 Avant de raccorder un équipement asservi, contrôlez que sa fréquence, sa tension et son alimentation correspondent aux valeurs nominales du groupe électrogène.

### Mesures de précaution pendant la maintenance

Avant de confirmer l'utilisation du groupe électrogène après une opération de maintenance ou une révision, soumettez-le à un test de fonctionnement et contrôlez que l'alimentation CA est correcte et que les organes de commande de coupure fonctionnent correctement.

# Caractéristiques

## PICTOGRAMMES DE SÉCURITÉ UTILISÉS



Ce symbole attire votre attention sur des situations dangereuses. L'opération concernée peut mettre des personnes en danger et provoquer des blessures.



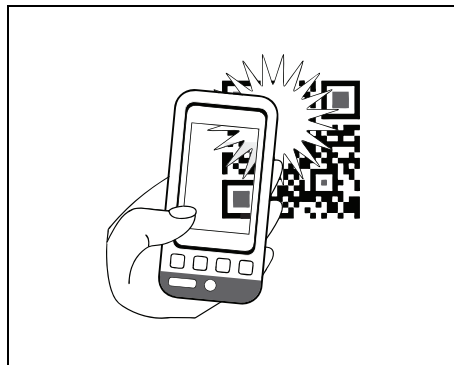
Ce symbole est suivi d'informations complémentaires.



Avant de procéder à une opération de maintenance ou de réparation, le manuel d'utilisation de la machine doit être lu et assimilé.

Le non-respect de cette obligation peut conduire à des situations dangereuses qui peut engendrer des blessures et des dommages à l'équipement.

## CODE QR

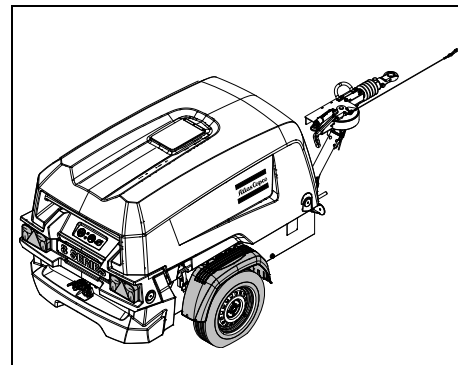


Une étiquette avec un code QR est apposée sur la machine. Le code QR se trouve à côté du panneau de commande. En scannant le code avec votre smartphone ou votre tablette, vous accédez à un site Internet proposant des informations supplémentaires sur votre compresseur.



**Il se peut que certaines parties de ce site Internet soient protégées par un mot de passe.**

## DESCRIPTIF GÉNÉRAL



Les compresseurs de types XAHS 38 - XAS 88 sont des compresseurs à vis lubrifiée, silencieux, à un étage, conçus pour une pression de service effective nominale de 7 bars (101,5 psis) à 12 bars (174 psis) (voir le chapitre **Caractéristiques techniques**).

Le compresseur est équipé d'un capot en PE.

Le PE est une matière très robuste qui ne se corrompt pas et qui gardera sa forme et sa couleur sur toute la durée de vie de la machine. Elle est complètement recyclable et son impact sur l'environnement est aussi faible que possible. Le faible poids du compresseur (moins de 750 kg) permet de le remorquer avec un permis de conduire C européen standard.

Le capot comporte des ouvertures à l'avant et à l'arrière pour la prise et la sortie de l'air de refroidissement. Le capot a été intentionnellement doublé avec un matériau insonorisant.

## Moteur

Le compresseur est entraîné par un moteur diesel à refroidissement liquide.

La puissance du moteur est transmise au compresseur par le biais d'une boîte d'engrenage.

## Élément compresseur

Le carter du compresseur renferme deux rotors hélicoïdaux, montés sur roulements à bille et coussinets à rouleaux. Le rotor mâle, entraîné par le moteur, entraîne lui-même le rotor femelle. L'ensemble fournit de l'air sans pulsation.

L'huile injectée est utilisée pour étanchéifier, refroidir et lubrifier.

## Système de graissage du compresseur

L'huile est entraînée par la pression d'air. Le système n'a pas de pompe à huile.

L'ensemble du système de graissage est équipé de flexibles hydrauliques vissés afin d'accroître la qualité et de réduire les pannes.

L'huile est supprimée de l'air dans le réservoir d'air/huile, d'abord par la force centrifuge et ensuite par le séparateur d'huile. Un séparateur d'huile à visser garantit la rapidité de l'entretien.

## Régulation

Le compresseur est muni d'un système de régulation pneumatique continu et d'une soupape de décompression intégrée au déchargeur. La soupape est fermée pendant le fonctionnement sous l'effet de la pression en sortie de l'élément compresseur et s'ouvre sous l'effet de la pression du réservoir d'air lorsque le compresseur est arrêté.

Lorsque la consommation d'air augmente, la pression dans le réservoir diminue et vice-versa.

La pression du réservoir d'air est détectée par la soupape d'étranglement qui ajuste la production d'air à la consommation par l'intermédiaire du système de décharge et du régulateur de vitesse du moteur. La pression du réservoir est maintenue entre la pression de service prédéfinie et la pression de décharge correspondante.

## Système de refroidissement

Le moteur est pourvu d'un refroidisseur à liquide et le compresseur est équipé d'un radiateur d'huile.

Le réservoir supérieur du système de refroidissement du moteur est intégré au refroidisseur afin de réduire le nombre de raccords. Cela permet de renforcer la solidité globale et de réduire les risques de pannes moteur.

L'air de refroidissement est fourni par un ventilateur entraîné par le moteur.

## Circuit de carburant

La ligne d'alimentation en carburant et le système de filtration du carburant ont été conçus de sorte qu'aucune poche d'air ne puisse atteindre le moteur une fois le réservoir de carburant complètement vidé et que le démarrage soit progressif.

## Dispositifs de sécurité

Le compresseur est protégé contre la surchauffe par un interrupteur thermique. Le réservoir d'air dispose d'une soupape de sûreté.

Le moteur est muni d'interrupteurs de coupure en cas de sous-pression hydraulique ou de sur-température du liquide de refroidissement.

## Châssis et axes

La machine est équipée d'un châssis antifuite.

Le fond du châssis, constitué d'une seule et même tôle métallique, peut contenir jusqu'à 110% de l'ensemble des liquides présents dans le compresseur. Un bouchon de vidange est installé pour vidanger le châssis et collecter tous les liquides déversés en toute sécurité.

Le pare-chocs a été conçu pour protéger l'extrémité arrière du châssis au cas où la machine basculerait vers l'arrière.

Le compresseur/l'unité motrice est monté sur le châssis sur des amortisseurs en caoutchouc.

L'appareil est disponible avec ou sans roues. S'il est équipé de roues, il dispose également d'une barre de remorquage réglable ou fixe avec ou sans freins. La barre de remorquage peut être équipée d'une boule d'attelage ou de différents anneaux d'attelage.

La barre de remorquage peut être équipée d'une roue jockey ou d'une béquille.



### **Anneau de levage**

Un anneau de levage se trouve en haut de la machine.  
Il s'agit d'un trou recouvert de caoutchouc.

### **Panneau de commande**

Le panneau de commande qui regroupe le manomètre, l'interrupteur d'allumage, etc. est placé au centre sur l'extrémité arrière.  
Un interrupteur principal est inclus pour empêcher les démarrages intempestifs.

### **Plaque signalétique**












Le compresseur est équipé d'une plaque signalétique (D) qui indique le code du produit, le numéro du module et la pression de service (voir le chapitre Plaque signalétique).












### **Numéro d'immatriculation**








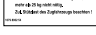


Le numéro d'immatriculation se trouve à droite à l'avant du châssis.

## MARQUAGES ET ÉTIQUETTES D'INFORMATION

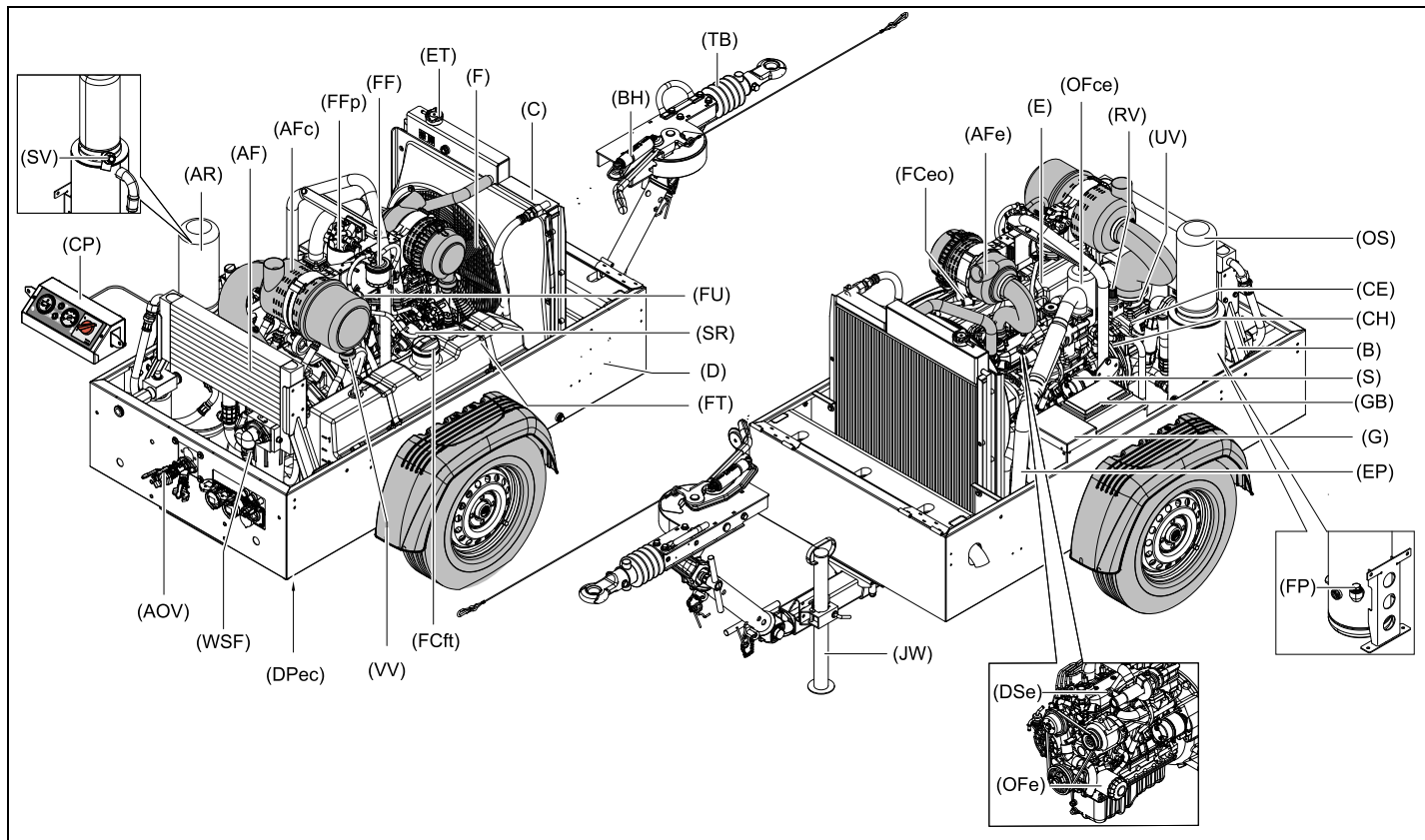
Pour connaître l'emplacement des étiquettes, consultez le manuel des pièces détachées.

	Danger, gaz en sortie.
	Danger, surface chaude.
	Risque d'électrocution.
 <b>PAROIL M Xtreme</b>	Huile minérale pour compresseur Atlas Copco.
 <b>PAROIL S</b>	Huile synthétique pour compresseur Atlas Copco.
 <b>PAROIL E</b>	Huile minérale pour moteur Atlas Copco.
 <b>PAROIL Extra</b>	Huile synthétique pour moteur Atlas Copco.
	Lisez le manuel d'utilisation avant d'intervenir sur la batterie.
	Bouton Marche/Arrêt.
	Heures, temps.
	Interdiction d'ouvrir les vannes à air sans que les tuyaux ne soient raccordés.

	Voyant de fonctionnement.
	Filtre à air.
	Température du compresseur trop élevée.
	Niveau d'huile du compresseur.
	Sens de rotation.
	Lisez le manuel d'utilisation avant la mise ne marche.
	Entretien toutes les 24 heures.
	Avertissement ! Pièce sous pression.
	Ne marchez pas sur les vannes de sortie.
	Ne faites pas tourner le compresseur avec les portes ouvertes.
	Appareil de levage.

 <b>diesel</b>	N'utilisez que du gasoil (carburant Diesel).
<b>2,7 bars (39 psis)</b>	Pression pneu.
	Entretien.
	Liquide de refroidissement du moteur.
	Niveau de puissance sonore conforme à la Directive 2000/14/CE (Exprimé en dB (A)).
	Pour le raccordement, la barre de remorquage doit être à l'horizontale.
	Démarrer le moteur.
	Préchauffage.
	Capacité de l'anneau de remorquage.
	Substances inflammables.
	Manuel

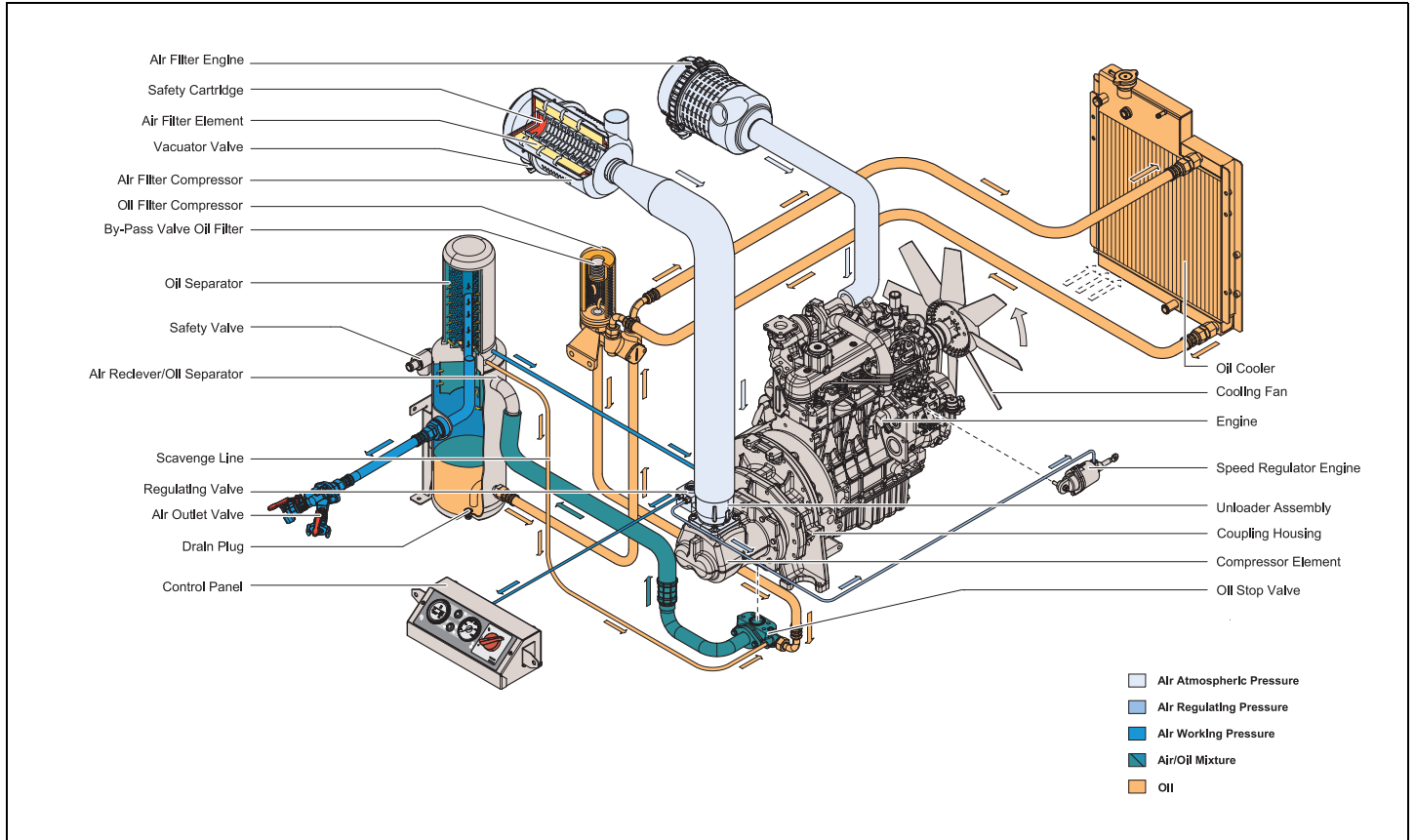
# Pièces principales



Référence	Nom
AF	Refroidisseur de sortie
AFc	Filtre à air (compresseur)
AFe	Filtre à air (moteur)
AOV	Soupapes de sortie d'air
AR	Réservoir à air
B	Batterie
BH	Levier de frein
C	Refroidisseur
CE	Élément compresseur
CH	Carter d'attelage
CP	Panneau de commande
D	Plaque signalétique
DPec	Bouchon de vidange (radiateur d'huile du moteur)
DSe	Jauge (huile moteur)
E	Moteur
EP	Tuyau d'échappement
ET	Réservoir de dilatation
F	Ventilateur
FCeo	Bouchon de remplissage (huile moteur)
FCft	Bouchon de remplissage (réservoir à carburant)
FF	Filtre à carburant
FFp	Pré-filtre à carburant
FP	Bouchon de remplissage

Référence	Nom
FT	Réservoir à carburant
FU	Pompe à carburant
G	Groupe électrogène (option)
GB	Boîte d'engrenages
JW	Roue jockey
OFce	Filtre à huile (élément compresseur)
OFe	Filtre à huile (moteur)
OS	Séparateur d'huile
RV	Soupape d'étranglement
S	Moteur de démarrage
SR	Régulateur de vitesse
SV	Soupape de sûreté
TB	Barre de remorquage
UV	Soupape de décompression
VV	Soupape Vacuator
WSF	Filtre d'extracteur d'eau

# Vue d'ensemble



## DÉBIT D'AIR

L'air aspiré par le filtre à air (AFc) dans le compresseur (CE) est comprimé. En sortie de l'élément, l'air comprimé et l'huile passent dans le réservoir à air/séparateur d'huile (AR/OS).

Une soupape de retenue dans le déchargeur (UA) empêche le retour de l'air comprimé lorsque le compresseur est arrêté. Dans le réservoir d'air (AR), la plupart de l'huile est éliminée du mélange air/huile ; l'huile restante est éliminée par le séparateur (OS).

L'huile est collectée dans le réservoir et au fond du séparateur.

L'air quitte le réservoir par un réducteur de débit (FR) qui empêche la pression du réservoir de chuter sous la pression de service minimum (spécifiée dans la section Limites), même si les soupapes de sortie d'air sont ouvertes. Cela permet de garantir la bonne injection de l'huile et d'empêcher la surconsommation d'huile.

Le système intègre un capteur de température (TS) et un manomètre pour la pression de service (PG).

Une soupape de surpression est installée dans le déchargeur pour automatiquement dépressuriser le réservoir d'air (AR) quand le compresseur est arrêté.

## SYSTÈME HYDRAULIQUE

La partie basse du réservoir d'air (AR) sert de réservoir d'huile.

La pression de l'air force l'huile hors du réservoir d'air/séparateur d'huile (AR/OS) vers le radiateur d'huile (OC) et le filtre à huile (OFc) jusqu'au compresseur (CE).

L'élément compresseur dispose d'une cavité pour l'huile au bas de son enveloppe. L'huile pour la lubrification du rotor, le refroidissement et l'étanchéité est injectée par les orifices de la cavité.

La lubrification des roulements est assurée par l'huile injectée dans les carters de roulements.

L'huile injectée, mélangée à l'air comprimé, quitte le compresseur et ré-entre dans le réservoir d'air où elle est séparée de l'air tel que décrit dans la section Débit d'air. L'huile récoltée dans le fond du séparateur d'huile est renvoyée dans le circuit par une conduite d'évacuation (SL) qui est pourvue d'un limiteur de débit.

La vanne de dérivation du filtre à huile s'ouvre lorsque la chute de pression sur le filtre est supérieure à la normale en raison de l'encrassement du filtre. L'huile contourne ensuite le filtre sans être filtrée. C'est pour cette raison que le filtre à huile doit être remplacé régulièrement (voir la section Programme de maintenance préventive).

Lorsqu'un équipement à démarrage à froid est installé, une soupape thermostatique fait dévier l'huile du compresseur (l'huile ne passe pas par le radiateur d'huile OC) jusqu'à ce que la température de service soit atteinte.

## **SYSTÈME DE RÉGULATION PNEUMATIQUE CONTINU**

Le compresseur est équipé d'un système de régulation pneumatique continu. Ce système est muni d'une soupape de décompression intégrée au déchargeur. La soupape est fermée pendant le fonctionnement sous l'effet de la pression en sortie de l'élément compresseur et s'ouvre sous l'effet de la pression du réservoir d'air lorsque le compresseur est arrêté.

Lorsque la consommation d'air augmente, la pression dans le réservoir diminue et vice-versa. La variation de pression du réservoir est détectée par la soupape d'étranglement qui ajuste la production d'air à la consommation par le contrôle de l'air allant au déchargeur. La pression du réservoir est maintenue entre la pression de service prédéfinie et la pression de décharge correspondante.

Au démarrage du compresseur, la soupape de décompression dans le décompresseur (UA) est laissée ouverte par la force d'un ressort, le moteur tourne à sa vitesse maximum. Le compresseur (CE) prend de l'air et la pression s'accumule dans le réservoir (AR).

La sortie de l'air est contrôlée entre un rendement maximum (100%) et aucun rendement (0%) par :

1. Le contrôle de la vitesse du moteur entre la vitesse à charge maximum et la vitesse de déchargement (la sortie de la vis du compresseur est proportionnelle à la vitesse de rotation).
2. Étranglement de l'arrivée d'air.

Si la consommation en air est égale ou supérieure à la sortie d'air maximum, la vitesse du moteur est maintenue à sa vitesse de charge maximum et la soupape de décompression est complètement ouverte.

Si la consommation en air est inférieure à la sortie d'air maximum, la soupape d'étranglement contrôle

l'air arrivant dans le déchargeur (UA) afin de réduire la sortie d'air et elle maintient la pression dans le réservoir d'air entre la pression de service normale et la pression de décompression correspondante à environ 1,5 bar (22 psis) au dessus de la pression de service normale.

Lorsque la consommation en air est reprise, la soupape de décompression dans le déchargeur (UA) ouvre graduellement l'arrivée d'air et le régulateur de vitesse (SR) augmente la vitesse du moteur.

La structure de la soupape d'étranglement (RV) est telle que chaque augmentation (diminution) de la pression dans le réservoir d'air supérieure à la pression d'ouverture prédéfinie de la soupape conduit à une augmentation proportionnelle (diminution) de la pression de commande de la soupape de décharge et du régulateur de vitesse.

Une partie de l'air de commande est libéré dans l'atmosphère et tout le condensat s'échappe par les événements.

# Instructions pour le fonctionnement

## INSTRUCTIONS CONCERNANT LE STATIONNEMENT, LE REMORQUAGE ET LE LEVAGE

### Consignes de sécurité



L'opérateur est tenu de respecter toutes les précautions de sécurité pertinentes.

### Attention



Après les cent premiers kilomètres parcourus :

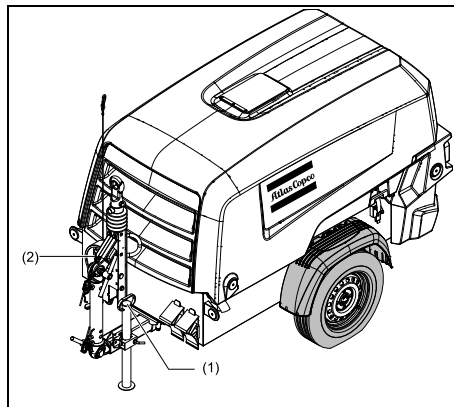
Contrôlez et resserrez les écrous de roues et les boulons de la barre de remorquage au couple spécifique. Voir la section Caractéristiques Compresseur/Moteur.



Si vous utilisez un véhicule tracteur pour déplacer l'appareil, prenez soin de relever la béquille au maximum.

Si la roue jockey repose au sol, l'appareil ne peut être manœuvré qu'à la main.

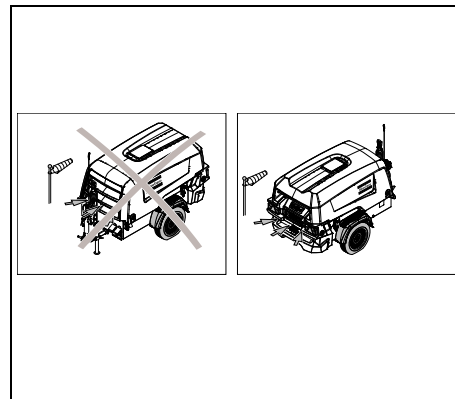
## INSTRUCTIONS POUR LE STATIONNEMENT



Barre de remorquage fixe avec béquille et freins

Libérez la poignée réglable pour placer la barre de remorquage en position verticale. Fixez la béquille (1) afin de maintenir le compresseur de niveau.

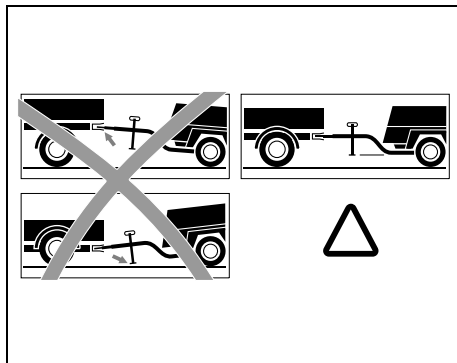
Enclenchez le frein de stationnement en tirant le levier de frein de stationnement (2) vers le haut. Placez autant que possible le compresseur de niveau. Il peut cependant fonctionner de façon temporaire avec une inclinaison n'excédant pas 15°. Si le compresseur est stationné sur un sol incliné, immobilisez-le en plaçant des cales (disponibles en option) devant ou derrière les roues.



Placez l'extrémité arrière du compresseur contre le vent, loin des courants d'air contaminés et des murs. Évitez toute recirculation des gaz d'échappement et tout réchauffement de l'air de refroidissement. Ceci afin d'éviter la surchauffe et la diminution de la puissance du moteur. N'obtenez pas les évacuations d'air du système de refroidissement. La durée de vie de l'huile du compresseur diminue si l'air entrant dans le compresseur est contaminé.



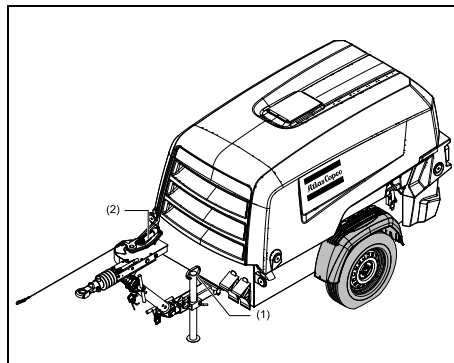
## INSTRUCTIONS POUR LE REMORQUAGE



Étiquette sur la barre de remorquage, instructions pour le remorquage



**Avant de remorquer le compresseur, assurez-vous que le dispositif d'attelage du véhicule est adapté à l'anneau ou à la boule d'attelage et assurez-vous que le capot est correctement fermé et verrouillé.**

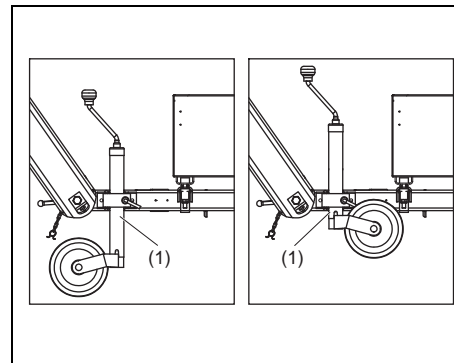


Barre de remorquage réglable avec béquille et freins

Qu'il s'agisse de la barre de remorquage fixe ou réglable, elle doit autant que possible être de niveau et le compresseur ainsi que l'extrémité de l'anneau d'attelage alignés à l'horizontale.

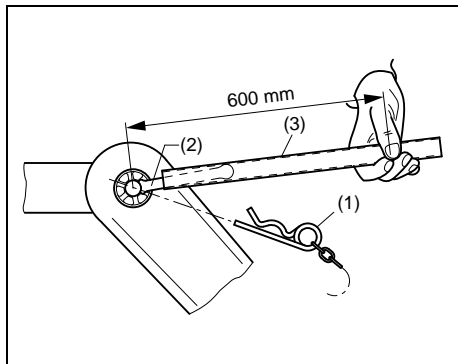
Enclenchez les freins en tirant sur le levier de frein à main. Fixez la béquille (1) dans la position la plus relevée possible.

Serrez les raccords de la barre d'attelage à 250 Nm après les premiers 50km parcourus.



Position de remorquage de la roue jockey

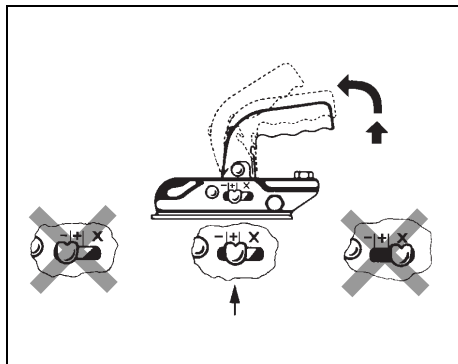
## RÉGLAGE DE LA HAUTEUR (avec barre d'attelage réglable)




Avant de remorquer le compresseur, assurez-vous que les articulations de la barre de remorquage sont bloquées au maximum sans pour autant endommager la barre. Assurez-vous qu'il n'existe aucun jeu entre les dents et les articulations.

- Retirez la goupille à ressort (1).
- Libérez le contre-écrou (2).
- Réglez la barre de remorquage à la hauteur nécessaire.
- Serrez le contre-écrou (2) à la main.
- Serrez ensuite le contre-écrou (2) à l'aide d'un tube rallonge (3) et à une force de 45 N/100 lbf.
- Fixez le contre-écrou (2) avec la goupille ressort (1).
- Le réglage de la hauteur doit être effectué sur un sol de niveau et une fois l'attelage fait.
- Pendant l'ajustement, assurez-vous que l'avant de la barre de remorquage est à l'horizontale par rapport au point d'attelage.
- Avant de commencer le déplacement, assurez-vous que l'arbre de réglage est bloqué de façon à ce que la stabilité et la sécurité soient garanties pendant le déplacement. Serrez, si nécessaire, le contre-écrou (2). Voir l'image.

## BOULE D'ATTELAGE (EN OPTION)



 **La poignée de la boule d'attelage et le levier de frein à main ne doivent jamais être utilisés pour manœuvrer car cela pourrait endommager leurs composants internes !**

L'attelage (boule d'attelage) de la barre de remorquage est homologué. La charge maximum au point d'attelage ne doit pas être dépassée.

Pour l'attelage, abaissez la béquille au sol. Reculez la voiture jusqu'au compresseur ou, s'il s'agit d'un petit compresseur, amenez ce dernier jusqu'au point d'attelage de la remorque.

### Attelage :

Ouvrez la mâchoire d'attelage en tirant le levier avec force vers haut, dans le sens de la flèche. Abaissez l'attelage ouvert sur la boule d'attelage du véhicule, le levier s'abaisse automatiquement. La fermeture et le verrouillage sont automatiques. Contrôlez la position du "+" (voir la figure) !

Raccordez le câble de sécurité et la prise électrique (en option) sur le véhicule tracteur. Relevez complètement la béquille et sécurisez-la en la serrant fermement. Libérez le frein de stationnement avant de démarrer.

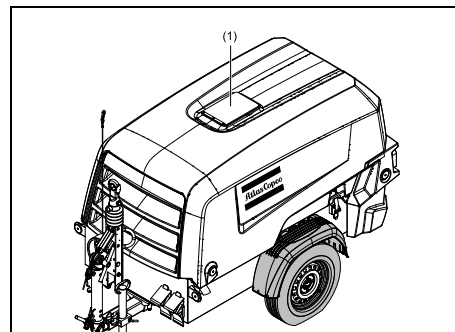
**Contrôle visuel : la boule ne doit plus être visible une fois l'attelage fait.**

### Désattelage :

Abaissez la béquille. Débranchez le câble de sécurité et la prise électrique. Tirez le levier fermement vers le haut dans le sens de la flèche et tenez-le dans cette position. Soulevez le compresseur hors de la boule du véhicule tracteur.

Sécurisez le compresseur au moyen de cales de roues.

## INSTRUCTIONS POUR LE LEVAGE



Pour soulever le compresseur, le treuil doit être placé de façon que le compresseur, qui doit être de niveau, soit soulevé à la verticale. L'accélération et la décélération du levage doivent rester dans des limites sûres.

L'anneau de levage doit être utilisé en priorité. Il est possible d'accéder à l'anneau de levage en relevant le battant en caoutchouc (1).



**L'accélération et la décélération du levage doivent rester dans des limites sûres. (2xg au maximum). Le levage par hélicoptère est interdit. Le levage de la machine en marche est strictement interdit.**



**Utilisez de préférence une corde de levage pour ne pas endommager la structure du palonnier et le capot.**

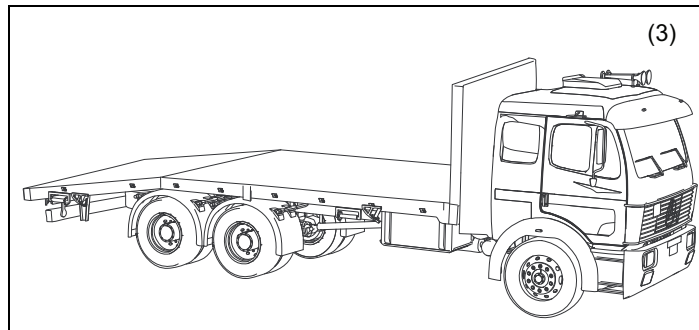
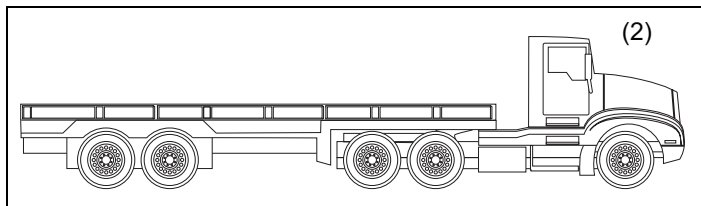
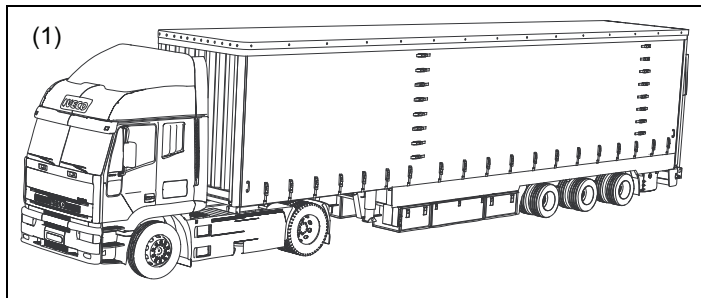
**Utilisez une corde de grande capacité, testée et homologuée conformément à la réglementation locale en matière de sécurité.**

## TRANSPORTER LE COMPRESSEUR

### Véhicule de transport spécifié

N'utilisez que ces véhicules pour transporter la machine à l'endroit voulu :

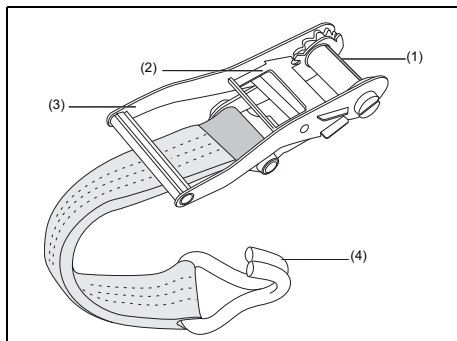
1. Camions à bâche
2. Camions ouverts
3. Camions treuils



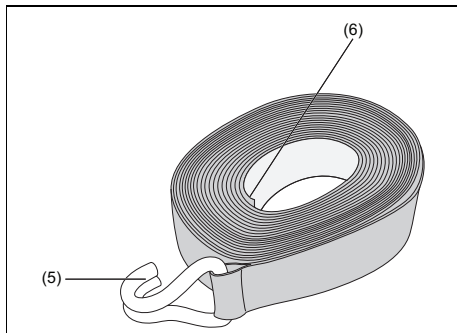
## OUTILS DE FIXATION

N'utilisez que des courroies d'arrimage homologuées CE (sangles à cliquet).

Les courroies d'attelage (sangles à cliquet) doivent être de type LC 2000 daN et Stf 350 daN.



Courroie fixe



Courroie d'ajustage

Le jeu de courroies d'arrimage est composé de deux courroies séparées, la courroie fixe et la courroie réglable.

Référence	Description
1	Fente pour la courroie d'ajustage
2	Outil de verrouillage à cliquet (linguet)
3	Poignée à cliquet
4	Crochet de la courroie fixe
5	Crochet de la courroie d'ajustage
6	Extrémité ouverte de la courroie d'ajustage

### Fixer les courroies d'arrimage

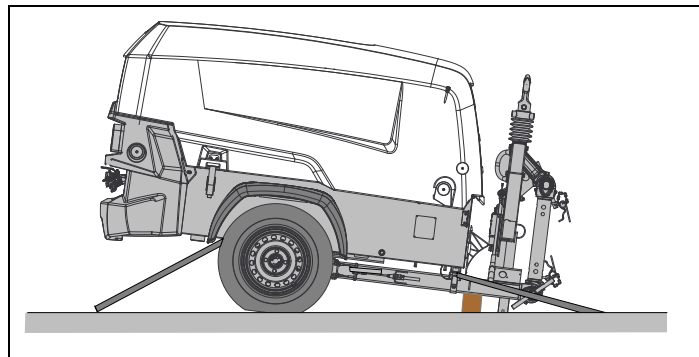
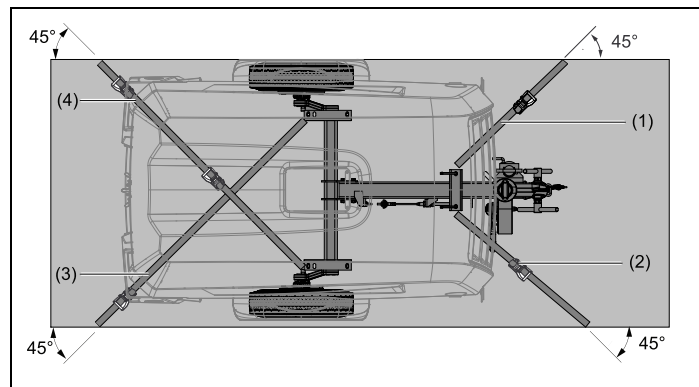
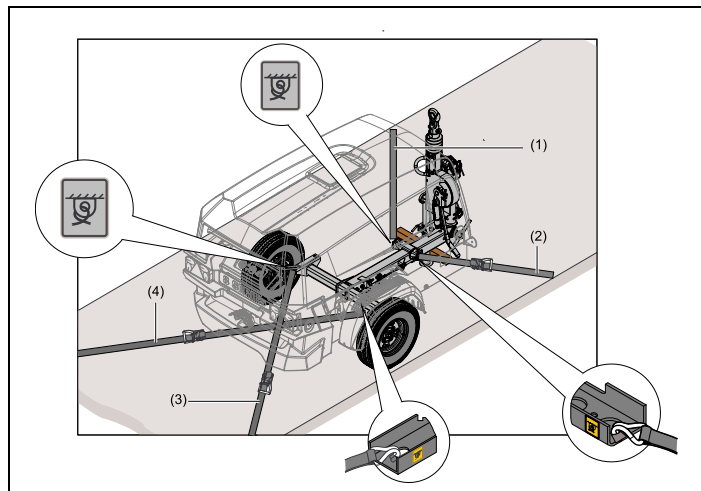
1. Fixez le crochet de la courroie fixe (4) sur l'anneau du véhicule de transport. Ouvrez la poignée à cliquet (3) sur la courroie fixe. Soulevez et abaissez la poignée à cliquet (3) jusqu'à ce que la fente (1) soit visible et accessible (comme illustré par la figure).
2. Fixez le crochet de la courroie d'ajustage (5) sur l'un des anneaux de la machine. Passez l'extrémité ouverte de la courroie d'ajustage (6) par la fente (1) de bas en haut.
3. Tirez sur l'extrémité ouverte (6) pour former une boucle. L'extrémité ouverte (6) doit être tirée jusqu'à ce qu'il n'y ait plus de mou sur la courroie d'ajustage.
4. Soulevez et abaissez la poignée à cliquet (3) jusqu'à ce que la force nécessaire pour tendre la courroie devienne trop importante.
5. Enfoncez la poignée à cliquet (3) pour verrouiller les courroies en place.

### Retirer les courroies d'arrimage

1. Ouvrez la poignée à cliquet (3).
2. Tirez le dispositif de verrouillage à cliquet (2) vers la poignée du cliquet (3) pour détendre la courroie de réglable.
3. Sortez l'extrémité à nu de la courroie d'ajustage (6) hors de la fente (1).
4. Décrochez les courroies fixe et réglables des anneaux sur lesquels elles avaient été fixées.
5. Conservez les courroies d'arrimage dans un endroit sûr.

## SÉCURISER LA MACHINE SUR LE VÉHICULE DE TRANSPORT

1. Placez la machine au centre du véhicule de transport de façon que le capot soit parallèle aux bords du véhicule.
2. Pour les points d'accroche 1 à 4, accrochez les quatre courroies d'ajustage aux anneaux sur la machine et les quatre courroies fixes aux anneaux sur le véhicule de transport.
3. Placez le bloc en bois sous la barre de remorquage afin de garantir que le fond ne sera pas endommagé. Il est recommandé de conserver une hauteur minimum de 15 cm.
4. Fixez les courroies réglables sur les courroies fixes, consultez la section **Fixer les courroies d'arrimage**. Assurez-vous de conserver un angle de 45° entre les courroies d'arrimage du haut et les côtés horizontaux du véhicule de transport.
5. Fixez la courroie d'ajustage à la courroie fixe de façon à raccorder la barre de remorquage. Pour connaître la procédure de fixation, consultez la section **Fixer les courroies d'arrimage**.



## UTILISER LE COMPRESSEUR

### ÉVITER TOUT SOUS-RÉGIME

Les sous-régimes peuvent conduire à :

- Une augmentation de la consommation en huile : un fonctionnement prolongé en sous-régime ou à vide du moteur peut engendrer de la fumée bleue ou grise et une augmentation de la consommation en huile.
- Faible température de combustion : le carburant brûlé est insuffisant et cela entraîne la dilution de l'huile de lubrification. De même, le carburant non brûlé et l'huile de lubrification peuvent pénétrer dans le collecteur des gaz d'échappement et éventuellement fuir par les joints du collecteur.
- Risque d'incendie.
- Formation de condensation dans le filtre à huile qui peut aplatiser le filtre.

Réduisez au maximum les périodes de fonctionnement en sous-régime.

Il est recommandé de toujours utiliser l'appareil à un régime >30% du régime nominal. Des actions doivent être entreprises si les circonstances empêchent d'atteindre cette capacité minimale.



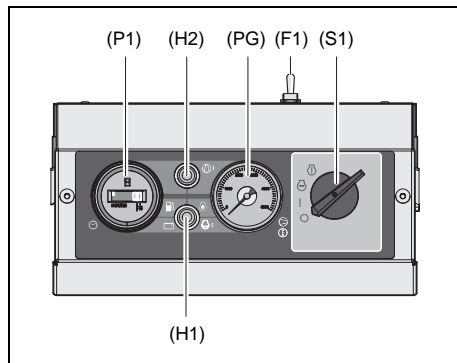
**Pour obtenir davantage d'informations, veuillez contacter le centre d'assistance Atlas Copco.**

Veuillez noter qu'en cas de panne due à un fonctionnement à faible charge, la garantie ne couvre pas les réparations !

## AVANT DE DÉMARRER

1. Avant le premier démarrage préparez la batterie si ce n'est pas déjà fait. Voir la section **Recharger une batterie**.
2. Compresseur de niveau, contrôlez le niveau d'huile dans le moteur. Ajoutez de l'huile, si nécessaire, jusqu'au repère supérieur de la jauge. Voir la section **Vérification du niveau d'huile moteur**.
3. Contrôlez le niveau d'huile dans le compresseur. Ajoutez de l'huile si nécessaire. Voir la section **Vérification du niveau d'huile du compresseur**.
4. Contrôlez le niveau de liquide de refroidissement sur la jauge du radiateur. Réapprovisionnez en liquide de refroidissement, si nécessaire. Voir la section **Faire le plein de liquide de refroidissement**.
5. Contrôlez que le réservoir de carburant contient assez de carburant diesel. Complétez, si nécessaire. Pour amorcer le moteur, le carburant doit être pompé électriquement en maintenant le démarreur en position "préchauffage" pendant maximum 20 secondes. Si nécessaire, revenez en position "0" et répétez la procédure. Consultez les instructions supplémentaires relatives au démarrage.
6. Supprimez toute trace de liquide ayant fui sur le châssis.
7. Contrôlez et remplacez le filtre à air si nécessaire. Une fois le remplacement effectué, réinitialisez l'indicateur en appuyant sur le bouton de réinitialisation.
8. Appuyez sur les soupapes Vacuator du filtre à air pour supprimer la poussière.
9. Ouvrez la soupape de sortie d'air afin de laisser l'air circuler dans l'atmosphère.

## PANNEAU DE COMMANDE

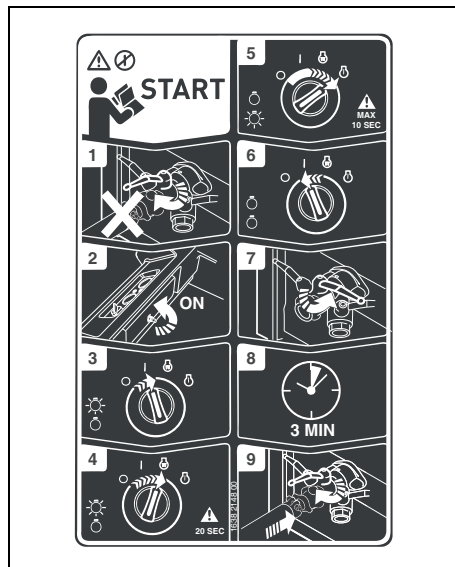


Référence	Nom
P1	Compteur horaire
F1	Interrupteur principal
PG	Manomètre de la pression de service
H1	Voyant d'alarme générale (rouge)
H2	Voyant d'alarme de température (rouge)
S1	Interrupteur de démarra avec position de pré-chauffage



L'interrupteur principal est une protection contre tout démarrage intempestif du compresseur.

## PROCÉDURE DE DÉMARRAGE



Avant de faire fonctionner la machine, lisez d'abord le manuel.

- Ouvrez la vanne de sortie d'air ne raccordez pas encore le flexible.
- Ouvrez le capot et passez l'interrupteur principal à l'arrière du panneau de commande sur ON.
- Tournez le démarreur S1 dans le sens des aiguilles d'une montre sur la position 1, le voyant H2 (voyant d'alarme de température) s'allume.
- Pour préchauffer, tournez le démarreur S1 dans le sens des aiguilles d'une montre sur la position 2 pendant 20 s (cela permet également d'amorcer la pompe à carburant).
- Tournez le démarreur S1 plus loin dans le sens des aiguilles d'une montre jusqu'à la position 3. Le voyant d'alarme générale H1 s'allume. Le moteur de démarrage met le moteur en mouvement. La durée maximum autorisée pour le démarrage, jusqu'au moment où le moteur tourne en continu, est de 10 secondes. Si le moteur ne démarre pas, une nouvelle tentative peut être effectuée après un délai de 30 secondes. Le voyant d'alarme générale H1 s'éteint dès que le moteur a démarré.
- Le démarreur revient automatiquement en position 1 et les deux voyants s'éteignent.
- Fermez la/les soupape(s) de sortie d'air.
- Laissez le moteur chauffer pendant environ 3 minutes.
- Après le préchauffage, le flexible pneumatique peut être raccordé et la machine est prête à l'emploi.



Le voyant H2 ne s'allume que si la température en sortie du compresseur est trop élevée.



## PENDANT LE FONCTIONNEMENT



Lorsque le moteur tourne, les soupapes de sortie d'air (robinets à boisseau sphérique) doivent toujours être complètement ouvertes ou complètement fermées.



Le capot doit être fermé pendant le fonctionnement et il ne peut être ouvert que pour de courtes durées.

Veillez à ne pas toucher les pièces chaudes quand le capot est ouvert.

- Contrôlez que la soupape d'étranglement fonctionne correctement, à savoir qu'elle commence à diminuer la vitesse du moteur une fois la pression de service atteinte.
- Contrôlez l'absence des bruits anormaux.
- Contrôlez les voyants d'alarme.

## PRESSIION DE L'AIR EN SORTIE

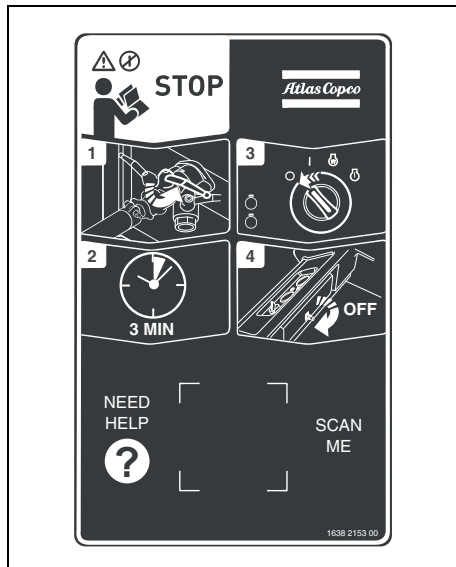
La pression de l'air en sortie est définie en usine.



Le fait de modifier le point de consigne au-dessus de la pression de service nominale peut affecter le bon fonctionnement de la machine et provoquer une panne. Il n'y a que le centre d'assistance Atlas Copco ou un distributeur agréé qui puisse intervenir sur la soupape d'étranglement ou la régler !

Toute utilisation ou fonctionnement incorrect de la machine, dont la modification de la pression de service au-dessus de la pression nominale, annule la garantie.

## PROCÉDURE D'ARRÊT



1. Fermez les soupapes de sortie d'air (AOV).
2. Laissez fonctionner la machine 3 minutes à vide.
3. Tournez le démarreur S1 plus loin dans le sens inverse des aiguilles d'une montre (CCW) jusqu'à la position 0.



Veillez à ne pas toucher les pièces chaudes quand le capot est ouvert.

4. Ouvrez le capot et passez l'interrupteur principal à l'arrière du panneau de commande sur OFF.



N'ouvrez pas la soupape de sortie d'air une fois la machine éteinte. L'air restant à l'intérieur de la cuve est sinon automatiquement évacuée par la soupape de décompression !

Si la pression de la cuve est libérée trop rapidement, l'huile mousse. Cette mousse peut alors atteindre le séparateur d'huile et l'huile peut déborder.

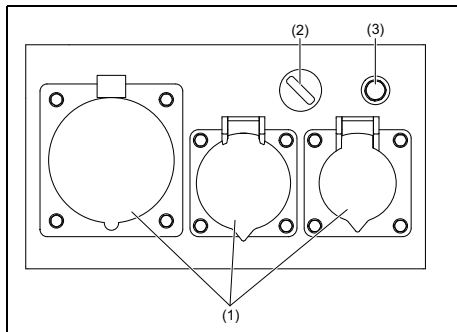
Les pannes provoquées par une mise à l'arrêt incorrecte du compresseur ne sont pas couvertes pas la garantie !

## PANNES ET DISPOSITIFS DE PROTECTION

- Un défaut impliquant le moteur, qu'il s'agisse de la pression d'huile (trop basse) ou de la température du liquide de refroidissement (trop élevée) provoque toujours immédiatement la coupure du moteur et l'allumage du voyant H1.
- Si la température de sortie de l'air est trop élevée, le voyant H2 s'allume. Le voyant reste allumé jusqu'à ce que le compresseur soit redémarré (démarreur en position 3) ou que le contact soit coupé (démarreur en position 0 ; également vrai si le thermocontact s'est refermé à cause du refroidissement (=fonction mémoire).

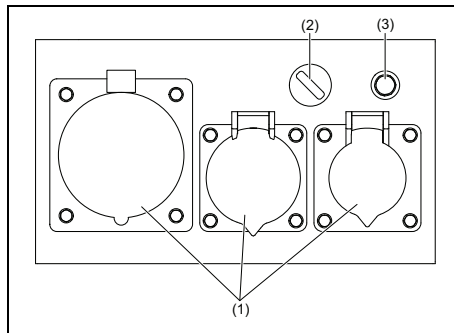
## GRUPE ÉLECTROGÈNE (OPTION)

### Panneau de prises - 6,5kVA 110V



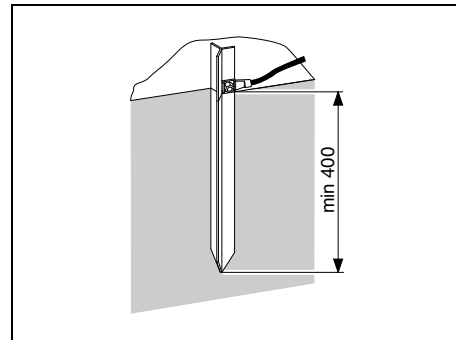
Référence	Nom
1	Prises
2	Commande de commutation manuelle
3	Borne câble de mise à la terre

### Panneau de prises - 230/400V



Référence	Nom
1	Prises
2	Commande de commutation automatique
3	Borne câble de mise à la terre

La génératrice intégrée est entraînée par une courroie trapézoïdale multiple. Le courant généré peut être pris sur trois prises (voir chapitre **Caractéristiques techniques**). La génératrice est également équipée d'un système de commande automatique/manuel qui permet d'économiser le carburant lorsque le courant électrique n'est pas utilisé. Le compresseur et la génératrice peuvent être utilisés en simultané.



Avant d'allumer le groupe électrogène, mettez toujours en place la tige de mise à la terre si la machine est équipée d'un relai de fuite à la terre.

Contrôlez le raccordement du câble entre la tige de mise à la terre et la borne de terre de la machine.



Évitez les charges inductives importantes (soudage par exemple). Les charges inductives importantes peuvent endommager le groupe électrogène.

## Fonctionnement du groupe électrogène

Démarrez la machine conformément à la procédure normale. Laissez le moteur chauffer jusqu'à ce qu'il ait atteint sa température de service. Tournez l'interrupteur du groupe électrogène (2) jusqu'à la position "1". Le système de commande normal est éteint et la vitesse du moteur augmente pour atteindre son maximum. Le voyant vert sur l'interrupteur est allumé pour indiquer que les prises sont sous tension.

À l'aide de l'interrupteur (2) vous pouvez passer le système en mode de commande automatique. Dès que le groupe électrogène est allumé, le système de commande automatique contrôle la charge électrique en permanence afin régler le régime du moteur du ralenti jusqu'à son régime nominal quand cela est nécessaire uniquement. Cela permet d'économiser du carburant et de réduire les émissions. Lorsqu'un équipement asservi est débranché, le moteur continue à tourner pendant 60 s avant de revenir au ralenti.

Avec ce contrôle permanent du courant, un équipement asservi qui vient juste d'être mis en marche est momentanément déconnecté du groupe électrogène pour y être reconnecté dès que le moteur atteint son régime nominal. Ce système de sécurité permet d'éviter les charges à un régime trop faible.

Placez l'interrupteur du groupe électrogène sur la position "0" pour couper l'alimentation des prises. Le voyant s'éteint.

## Défauts

En cas de surcharge ou de défaut de terre, les disjoncteurs ou le relais de défaut de terre se déclenchent et l'alimentation des prises est coupée.

Si cela se produit, débranchez d'abord tous les équipements des prises et réarmez manuellement les disjoncteurs / le relai de défaut de terre dans le boîtier électrique.

Ne réutilisez pas les équipements précédemment branchés sans avoir d'abord trouvé et corrigé l'origine du défaut.

# Maintenance



Toute modification non autorisée peut entraîner des risques de blessures ou de dommages à la machine.



Tenez toujours la machine en bon ordre afin de prévenir tout risque d'incendie.



Le manque de maintenance peut entraîner l'annulation de la garantie.

L'opérateur n'est habilité qu'à procéder à la maintenance journalière. Toutes les autres opérations de maintenance ou de réparation doivent être exécutées par du personnel agréé.

## PROGRAMME DE MAINTENANCE PRÉVENTIVE

Le programme contient un résumé des instructions de maintenance. Veuillez à lire la section correspondante avant d'entreprendre la maintenance.

Pendant la révision, remplacez tous les joints, joints plats, joints toriques, rondelles, etc.

Pour la maintenance du moteur, consultez le manuel de fonctionnement du moteur.

Le programme de maintenance est conçu comme un guide pour les machines fonctionnant comme compresseurs dans des environnements normalement poussiéreux. Le programme de maintenance peut être adapté en fonction de l'environnement d'utilisation et de la qualité de la maintenance.

## UTILISATION DES KITS DE MAINTENANCE

Les kits de maintenance contiennent toutes les pièces nécessaires à la maintenance normale du compresseur et du moteur.

Les kits de maintenance minimisent les durées d'immobilisation tout en réduisant votre budget maintenance.

Vous pouvez commander les kits de maintenance auprès de votre revendeur Atlas Copco local.

## RESPONSABILITÉ

Le fabricant décline toute responsabilité en cas de dommage découlant de l'utilisation de pièces n'étant pas d'origine ou de modifications, ajouts ou transformations effectués sans le consentement écrit du fabricant.

## MAINTENANCE JOURNALIÈRE DU COMPRESSEUR AVANT LE DÉMARRAGE D'UNE TÂCHE

Vidangez l'eau et éliminez les condensats du châssis antifuite	Voir Châssis antifuite
Videz les soupapes Vacuator du filtre à air	Voir Filtre à air moteur/ compresseur
Contrôlez le niveau d'huile moteur (faites l'appoint si nécessaire)	Voir Vérifier le niveau d'huile moteur
Contrôlez le niveau d'huile du compresseur (faites l'appoint si nécessaire)	Voir Vérifier le niveau d'huile du compresseur
Contrôlez le niveau de liquide de refroidissement	Voir Vérifier le niveau de liquide de refroidissement
Contrôlez/complétez le niveau de carburant après chaque journée de travail	
Contrôlez l'absence de bruit inhabituel	
Contrôlez le panneau de commande	Voir Panneau de commande
Contrôlez la pression maxi de l'outil et des tuyaux par rapport à la pression de la cuve.	

## MAINTENANCE JOURNALIÈRE DU CHÂSSIS AVANT UN DÉPLACEMENT SUR ROUTE

Contrôlez la barre de remorquage, le levier du frein à main, l'actionneur à ressort, le levier de marche arrière, la direction ainsi que la liberté de mouvement de toutes les pièces mobiles	
Contrôlez l'absence de dommage sur la tête d'attelage	
Contrôlez la hauteur du système de réglage	Voir Réglage de la hauteur
Contrôlez la pression des pneus	Voir Caractéristiques techniques
Contrôlez l'absence de dommage sur le câble de sécurité	



**Pour savoir quels fluides utiliser et leur numéro d'article, consultez le manuel des pièces détachées.**

## PROGRAMME DE MAINTENANCE DU COMPRESSEUR

<i>Afin de définir les intervalles de maintenance, utilisez le nombre d'heures de service ou une durée calendaire, la première échéance des deux ayant priorité.</i>							
<b>Programme de maintenance (heures de service)</b>	<b>50 h après la mise en service initiale</b>	<b>Toutes les 250 h</b>	<b>Toutes les 500 h</b>	<b>Toutes les 750 h</b>	<b>Toutes les 1000 h</b>	<b>Tous les ans</b>	<b>2 Tous les ans</b>
<i>Pour les sous-ensembles les plus importants, Atlas Copco a développé des kits de maintenance qui contiennent toutes les pièces d'usure. Ces kits de maintenance vous garantissent d'obtenir des pièces d'origine, d'économiser sur les coûts administratifs et ils sont proposés à des tarifs préférentiels comparés au prix des composants individuels. Consultez la nomenclature pour avoir plus d'informations sur le contenu des kits de maintenance et leurs numéros d'article.</i>							
Remplacez l'huile moteur <sup>(2)</sup>	x	x				x	
Remplacez le filtre à huile du moteur <sup>(2)</sup>	x	x				x	
Contrôlez l'absence de fuite sur le moteur, le compresseur, les systèmes pneumatique, hydraulique et le circuit de carburant	x		x			x	
Contrôlez le serrage des boulons des raccords critiques	x		x			x	
Tuyaux et colliers - Inspectez/Remplacez	x		x			x	

<b>Programme de maintenance (heures de service)</b>	<b>50 h après la mise en service initiale</b>	<b>Toutes les 250 h</b>	<b>Toutes les 500 h</b>	<b>Toutes les 750 h</b>	<b>Toutes les 1000 h</b>	<b>Tous les ans</b>	<b>2 Tous les ans</b>
Inspectez/Réglez la courroie du ventilateur		x				x	
Contrôlez la soupape sur le circuit de retour du carburant (pour les systèmes à injection mécanique)		x				x	
Nettoyez le refroidisseur en sortie (en option) <sup>(1)</sup>		x				x	
Vidangez/nettoyez le réservoir à carburant de l'eau et des sédiments <sup>(1)</sup>		x				x	
Remplacez les (pré)filtres à carburant <sup>(5)</sup>		x				x	
Nettoyez le/les radiateurs d'huile <sup>(1)</sup>		x				x	
Inspection par un technicien Atlas Copco		x				x	
Contrôlez les coussinets anti-vibrations du moteur et du compresseur			x			x	
Contrôlez le bon fonctionnement de la soupape d'étranglement			x			x	
Contrôlez l'absence d'usure sur les câbles du circuit électrique			x			x	
Contrôlez la vitesse du moteur (mini et maxi)			x			x	
Nettoyez les réducteurs de débit du circuit de récupération d'huile			x			x	
Graissez les charnières			x			x	
Contrôlez/testez les bougies - résistance à grille			x			x	
Remplacez la vanne de purge du déchargeur			x			x	
Contrôlez les flexibles en caoutchouc <sup>(9)</sup>			x			x	
Analysez le liquide de refroidissement <sup>(3)(7)</sup>			x			x	
Remplacez la courroie du ventilateur			x				
Réglez les soupapes d'admission et de sortie du moteur <sup>(2)</sup>				x			
Remplacez le séparateur d'huile					x		x
Contrôlez/remplacez la cartouche de sécurité					x		x

Programme de maintenance (heures de service)	50 h après la mise en service initiale	Toutes les 250 h	Toutes les 500 h	Toutes les 750 h	Toutes les 1000 h	Tous les ans	2 Tous les ans
Remplacez le/les filtre(s) à huile du compresseur <sup>(4)</sup>					x		x
Remplacez l'huile du compresseur <sup>(1)(6)</sup>					x		x
Remplacez le filtre à air <sup>(1)</sup>					x	x	x
Mesurez la résistance de l'isolement de l'alternateur (sur la génératrice en option)						x	
Contrôlez le niveau d'électrolyte et les bornes de la batterie						x	
Testez la soupape de sûreté <sup>(8)</sup>						x	
Contrôlez l'arrêt d'urgence						x	

## Remarques



1. Plus fréquemment en cas d'utilisation dans un environnement poussiéreux.
2. Consultez le manuel de fonctionnement du moteur.
3. Annuellement uniquement en cas d'utilisation de PARCOOL. Remplacez le liquide de refroidissement tous les 5 ans.
4. Utilisez des filtres à huile Atlas Copco avec un robinet de dérivation tels que spécifiés dans la nomenclature.
5. Des filtres usés ou encrassés entraînent un dysfonctionnement de l'alimentation en carburant et une diminution des performances du moteur.
6. Consultez la section **Huile**.
7. Les numéros d'articles suivants peuvent être commandés auprès de Atlas Copco pour contrôler les inhibiteurs et les points de congélation
  - 2913 0028 00 : Réfectomètre
  - 2913 0029 00 : Testeur de pH
8. Voir la section **Soupape de sûreté**.
9. Remplacez tous les flexibles en caoutchouc tous les 6 ans, conformément à la norme DIN 20066.
10. Pour connaître les autres exigences spécifiques liées au moteur et à l'alternateur, consultez les manuels correspondants.



**Gardez les boulons de cartérisation, l'anneau de levage, la barre d'attelage et l'axe parfaitement serrés.**

**Consultez la section Caractéristiques techniques pour connaître les valeurs de couple.**

## PROGRAMME DE MAINTENANCE CHÂSSIS

Programme de maintenance (km)	50 km après la première mise en service	Tous les 2000 km	Annuellement
Contrôlez la pression des pneus	X		X
Contrôlez l'absence d'usure des pneus		X	X
Contrôlez le serrage des écrous de roue	X	X	X
Contrôlez la tête d'attelage		X	X
Contrôlez le dispositif de réglage en hauteur		X	X
Contrôlez la barre de remorquage, le levier du frein à main, l'actionneur à ressort, le levier de marche arrière, la direction ainsi que la liberté de mouvement de toutes les pièces mobiles	X		X
Graissez la tête d'attelage, les roulements de la barre de remorquage au niveau du boîtier des freins à inertie	X		X
Contrôlez et réglez le système de freinage (le cas échéant)	X		X
Huilez et graissez le levier de frein et les pièces mobiles comme les boulons et les articulations	X		X
Graissez les points coulissants des pièces du système de réglage en hauteur		X	X
Contrôlez l'absence de dommage sur le câble de sécurité		X	X
Contrôlez l'absence de dommage sur le câble Bowden du dispositif de raccordement du système de réglage en hauteur		X	X
Contrôlez l'absence d'usure sur les garnitures de freins			X
Remplacez la graisse des roulements des moyeux de roues			X



## RÉGLAGE DU SYSTÈME DE RÉGULATION PNEUMATIQUE CONTINU



Le fait de modifier le point de consigne au-dessus de la pression de service nominale peut affecter le bon fonctionnement de la machine et provoquer une panne. La soupape d'étranglement est scellée après un test final en usine. Il n'y a que le centre d'assistance Atlas Copco ou un distributeur agréé qui puisse intervenir sur la soupape d'étranglement.

Toute utilisation ou fonctionnement incorrect de la machine, dont la modification de la pression de service au-dessus de la pression nominale, annule la garantie.

La pression de service est définie par la tension du ressort à l'intérieur de la soupape d'étranglement (RV). Cette tension peut être augmentée pour augmenter la pression et diminuer en tournant respectivement la molette de réglage dans le sens des aiguilles d'une montre ou dans le sens inverse des aiguilles d'une montre.

Pour régler la pression de service normale, procédez comme suit :



**Veillez à ne pas toucher les pièces chaudes quand le capot est ouvert.**

1. Démarrez le moteur et laissez-le monter en température.
2. Alors que les vannes de sorties (OV) sont fermées, sortez le bouton, réglez la soupape d'étranglement (RV) jusqu'à ce que la pression de X bars soit atteinte (voir le tableau).
3. Contrôlez la vitesse minimum du moteur. Réglez la vis de butée de la vitesse minimum si nécessaire.

4. Ouvrez une vanne de sortie (AOV) suffisamment pour laisser le moteur tourner à sa pleine vitesse. La pression de service doit être e Y bars (voir le tableau) ; Réglez si nécessaire à l'aide de la soupape d'étranglement (RV).
5. Contrôlez la vitesse maximum du moteur. Réglez la vitesse maximum à l'aide de l'écrou de réglage excentrique en haut du régulateur de vitesse (SR).
6. Fermez les vannes de sortie (AOV), contrôlez que la pression se trouve entre Z1 et Z2 bars (voir le tableau). Verrouillez la soupape d'étranglement (RV) en enfonçant le bouton.

		X (pression au niveau de l'évacuation)	Y (pression en charge)	Z1 - Z2
Réglages d'usine pour les machines à 7 bars*	bars	7,7	6,5	7,5 - 7,9
	psis	111,7	94,3	108,8 - 114,6
Réglage pour une pression de service de 7 bars	bars	8,3	7	8,1 - 8,5
	psis	120,4	101,5	117,5 - 123,3
Réglage pour une pression de service de 10 bars	bars	11,9	10	11,7-12,2
	psis	172,6	145	169,7-176,9
Réglage pour une pression de service de 12 bars	bars	13,6	12	13,2-14
	psis	197,2	174	191,4-203



\* La machine XAS 88 (G) peut fonctionner à 6,5 bars avec trois outils en simultané à une température Ta de 45°C, ce qui n'est pas possible à 7 bars. C'est la raison pour laquelle le réglage en usine de la machine est de 6,5 bars.

Une pression de sortie de 6,5 bars est suffisante pour atteindre une pression de service 6 bars au point d'utilisation.

## HUILE



Il est fortement recommandé d'utiliser des huiles de lubrification de marque Atlas Copco à la fois pour le compresseur et le moteur. Si vous souhaitez utiliser une autre marque d'huile, consultez Atlas Copco.



Ne mélangez jamais de l'huile synthétique et de l'huile minérale.

## CONTRÔLER LE NIVEAU D'HUILE



Ne mélangez jamais des huiles de marques ou de types différents.

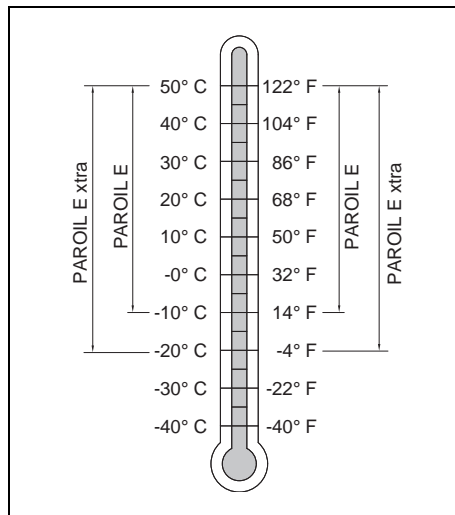
N'utilisez que des huiles non toxiques là où il existe un risque d'inhaler l'air refoulé.

Laissez le moteur refroidir pendant environ 10 minutes. Compresseur de niveau, contrôlez le niveau d'huile dans le moteur. Ajoutez de l'huile, si nécessaire, jusqu'au repère supérieur de la jauge.

## CONTRÔLER LE NIVEAU D'HUILE MOTEUR

Vérifiez le niveau d'huile moteur conformément aux instructions du manuel d'utilisation du moteur et complétez en huile si nécessaire.

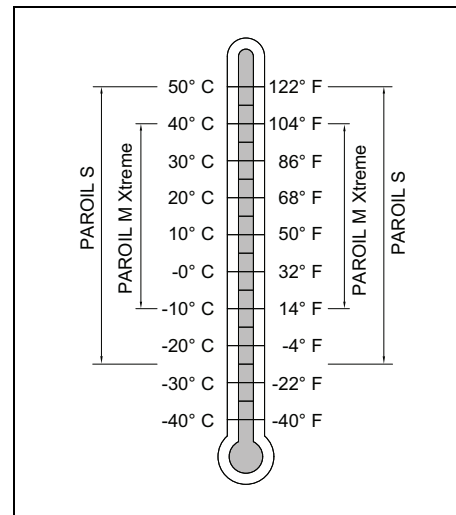
## HUILE MOTEUR



Choisissez votre huile moteur en fonction des températures ambiantes dans la zone réelle d'utilisation.

Reportez-vous à la nomenclature pour obtenir les numéros d'articles.

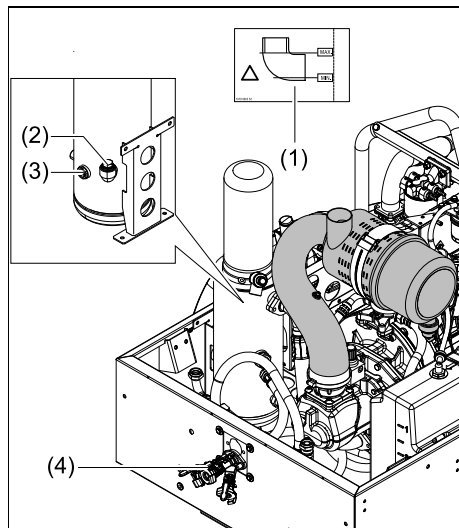
## HUILE DU COMPRESSEUR



Choisissez votre huile pour compresseur en fonction des températures ambiantes dans la zone réelle d'utilisation.

Reportez-vous à la nomenclature pour obtenir les numéros d'articles.

## VÉRIFICATION DU NIVEAU D'HUILE DU COMPRESSEUR



## CONTRÔLE JOURNALIER

Contrôlez le niveau d'huile du compresseur de façon quotidienne après utilisation.



**Le niveau d'huile du compresseur doit être contrôlé à l'horizontale, après utilisation quand il est encore suffisamment chaud pour que la soupape thermostatique soit ouverte.**

1. Arrêtez le compresseur, soupape de sortie d'air fermée et laissez-le au repos pendant un court moment, le temps que la pression à l'intérieure de la cuve soit libérée et que l'huile soit stabilisée.
2. Contrôlez le niveau d'huile en ouvrant le bouchon de remplissage d'huile (2). Le niveau d'huile doit toujours être au-dessus de la pliure du coude. Si le niveau d'huile se trouve en dessous de la pliure du coude, faites l'appoint d'huile.



**Avant de retirer le bouchon de remplissage d'huile, contrôlez l'absence de pression en ouvrant la soupape de sortie d'air (4) et en vérifiant la pression de la cuve sur le contrôleur ou le manomètre.**

3. Réinstallez et revissez le bouchon de remplissage (2).

## CONTRÔLE APRÈS UNE LONGUE PÉRIODE D'INACTIVITÉ DU COMPRESSEUR

1. Contrôlez le niveau d'huile en ouvrant le bouchon de remplissage d'huile (2). Le niveau d'huile doit toujours être au-dessus de la pliure du coude.
2. Si le niveau d'huile est trop bas, retirez le bouchon de remplissage d'huile (2) et vérifiez s'il reste de l'huile dans la cuve.
  - Absence d'huile dans la cuve : Remplissez le compresseur d'huile jusqu'à ce que le niveau d'huile soit au plus haut comme indiqué sur l'étiquette et suivez les étapes telles que décrites dans **Contrôle journalier**.
  - Présence d'huile dans la cuve : Démarrez la machine pour la préchauffer et laissez la soupape thermostatique s'ouvrir. Arrêtez le compresseur, soupape de sortie fermée (4), puis suivez les étapes décrites ci-dessus dans **Contrôle journalier**.



**Si les températures sont inférieures à 0°C, le compresseur doit être chargé pour garantir que son thermostat s'ouvre.**

## REEMPLACER L'HUILE DU COMPRESSEUR ET LE FILTRE À HUILE

La qualité et la température de l'huile déterminent les intervalles de vidange.

L'intervalle prescrit se base sur des conditions d'utilisation normales et une température de l'huile n'excédant pas 100°C (212°F) (voir la section **Programme de Maintenance préventive schedule**).



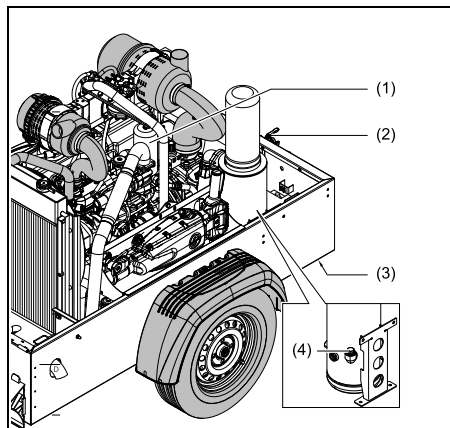
**L'intervalle prescrit pour le remplacement de l'huile du compresseur ne doit en aucun cas être dépassé. Si l'intervalle pour le remplacement de l'huile est dépassé, cela peut endommager le compresseur.**

**Si la durée de vie de l'huile du compresseur a été dépassée, consultez le centre clientèle de Atlas Copco pour obtenir des instructions pour le nettoyage et le rinçage.**

Si la machine est utilisée à des températures ambiantes élevées, dans des environnements très poussiéreux ou très humides, il est recommandé de vidanger l'huile plus fréquemment.



**Dans ce cas, contactez Atlas Copco.**



1. Faites tourner le compresseur jusqu'à ce qu'il soit chaud. Fermez les vannes de sortie (2) et arrêtez le compresseur. Patientez que la pression soit libérée par la soupape de décompression automatique. Dévissez le bouchon de remplissage d'huile (4) d'un seul tour. Cela découvre l'évent qui permet de libérer la pression dans le circuit.
2. Vidangez l'huile du compresseur en retirant le bouchon de vidange (3). Les bouchons de purge se trouvent sur le réservoir d'air et l'élément compresseur. Récupérez l'huile dans un bac de récupération. Dévissez le bouchon de remplissage pour accélérer l'écoulement. Après la vidange, remplacez et serrez les bouchons de purge.
3. Retirez le filtre à huile (1) à l'aide d'un outil spécial par exemple. Récupérez l'huile dans un bac de récupération.

4. Nettoyez le siège du filtre sur le collecteur en prenant soin de pas faire tomber de saletés dans le circuit. Lubrifiez le joint du nouveau filtre. Vissez-le en place jusqu'à ce que le joint touche son siège puis serrez d'un demi-tour seulement.
5. Remplissez le réservoir d'air jusqu'à ce que le niveau d'huile atteigne le filetage. Assurez-vous qu'aucune saleté ne chute dans le circuit. Réinstallez et revissez le bouchon de remplissage (4).
6. Faites tourner la machine à vide pendant quelques minutes pour laisser circuler l'huile et évacuer l'air emprisonné dans le circuit hydraulique.
7. Arrêtez le compresseur. Laissez l'huile se stabiliser pendant quelques minutes. Vérifiez que la pression soit libérée en ouvrant une vanne de sortie d'air (2). Dévissez le bouchon de remplissage (4) et ajoutez de l'huile jusqu'à ce que le niveau d'huile atteigne le filetage. Réinstallez et revissez le bouchon de remplissage.



**N'ajoutez jamais plus d'huile. Un sur-remplissage provoquerait une surconsommation en huile.**

## PROCÉDURE DE RINÇAGE DU COMPRESSEUR



Le non-respect des intervalles de vidange de l'huile du compresseur conformément au programme de maintenance peut engendrer de graves problèmes, dont un risque d'incendie ! Le fabricant décline toute responsabilité en cas de dommage découlant du non-respect du programme de maintenance ou de l'utilisation de pièces qui ne soient pas d'origine.

Afin d'éviter les problèmes lors du passage à un autre type d'huile, la Procédure de rinçage du compresseur spéciale doit être respectée. La procédure n'est valable que si la durée de vie de l'huile à vidanger n'a pas été dépassée. Pour obtenir plus de précisions, contactez le département Service de Atlas Copco.

Le meilleur moyen de reconnaître de l'huile usagée est d'utiliser le programme d'analyse d'échantillon d'huile. Les éléments qui indiquent une huile usagée sont une forte odeur ou une contamination comme des boues ou du vernis à l'intérieur du réservoir d'huile et sur la vanne d'arrêt de l'huile ou la couleur brunâtre de l'huile.

Si vous vous apercevez que l'huile est usagée, en remplaçant le séparateur d'huile par exemple, contactez le département Service de Atlas Copco pour que votre compresseur soit nettoyé et purgé.

1. Vidangez d'abord parfaitement le circuit alors que l'huile est encore chaude, en laissant le moins possible d'huile à l'intérieur, et notamment dans les zones mortes et si possible, expulsez l'huile restante en pressurant le circuit hydraulique. Consultez le manuel pour obtenir un descriptif détaillé.
2. Retirez le/les filtre(s) à huile du compresseur.

3. Retirez le séparateur d'huile.

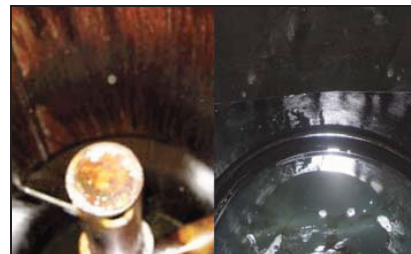


Les instructions pour remplacer le séparateur d'huile sont disponibles auprès du département Service de Atlas Copco.

4. Contrôlez l'intérieur du réservoir d'huile (voir les images). Si vous découvrez des dépôts, arrêtez tout et contactez le département Service de Atlas Copco.
5. Vissez un nouveau séparateur d'huile et un nouveau filtre à huile.
6. Remplissez le réservoir d'huile avec la quantité d'huile minimum, faites tourner le compresseur à faible puissance pendant 30 minutes.
7. Vidangez parfaitement le circuit alors que l'huile est encore chaude, en laissant le moins possible d'huile à l'intérieur, et notamment dans les zones mortes et si possible, expulsez l'huile restante en pressurant le circuit hydraulique.
8. Remplissez le circuit du reste de l'huile manquante.
9. Faites tourner le compresseur à faible puissance pendant 15 minutes et contrôlez l'absence de fuite.
10. Contrôlez et ajustez le niveau d'huile si nécessaire.
11. Récupérez toute l'huile usagée utilisée au cours de la procédure de rinçage et jetez-la conformément aux procédures en vigueur en matière de gestion des huiles usagées.



le bouchon de réservoir contaminé      nettoyer



le réservoir contaminé      nettoyer

	PAROIL M Xtreme	PAROIL S
PAROIL M Xtreme	vidange*	Rinçage
PAROIL S	vidange**	vidange*

\* Si vous remplacez par la même huile dans l'intervalle de remplacement, une simple vidange est suffisante

\*\* Remplacement non recommandé

## LIQUIDE DE REFROIDISSEMENT



**Il est fortement recommandé d'utiliser un liquide de refroidissement de marque Atlas Copco.**



**Ne mélangez jamais différents liquides de refroidissement et mélangez les composants de refroidissement en dehors du système de refroidissement.**

### PARCOOL EG

PARCOOL EG est un liquide de refroidissement prêt à l'emploi à base d'éthylène glycol, pré mélangé à un taux de dilution optimal de 50/50, assurant une protection antigel jusqu'à -40°C (-40°F).

**Reportez-vous à la nomenclature pour obtenir les numéros d'articles.**

Les moteurs à refroidissement liquide sont remplis en usine de ce type de mélange de refroidissement.



**Ne retirez jamais le bouchon de remplissage du système de refroidissement tant que le liquide de refroidissement est chaud.**

**Il est possible que le système soit sous pression. Retirez le bouchon lentement et uniquement lorsque le liquide de refroidissement a atteint la température ambiante. La libération soudaine de la pression du système de refroidissement chaud peut entraîner des blessures dues aux éclaboussures de liquide chaud.**

Afin de garantir la durée de vie et la qualité du produit et pour optimiser la protection du moteur, une analyse

de l'état du liquide de refroidissement régulière est recommandée.

La qualité du produit peut être déterminé par trois paramètres :

#### Contrôle visuel

- Contrôlez l'apparence du liquide de refroidissement par sa couleur et assurez-vous qu'aucunes particules ne flottent.

#### Mesure du pH

- Contrôlez la valeur de pH du liquide de refroidissement à l'aide d'un testeur de pH.
- Le testeur de pH peut être commandé chez Atlas Copco (n° d'article 2913 0029 00).
- Valeur type EG = 8,6.
- Si le niveau pH est inférieur à 7 ou supérieur à 9,5, le liquide de refroidissement doit être remplacé.

#### Mesure de la teneur en Glycol

- Afin d'optimiser les fonctions de protection du moteur de la PARCOOL EG, la teneur en Glycol de l'eau doit toujours être supérieure 33 vol.%.
- Les mélanges dépassant un ratio de 68 vol.% ne sont pas recommandés car ils augmentent la température de service du moteur.
- Il est possible de commander un réflectomètre chez Atlas Copco (n° d'article 2913 0028 00).



**En cas de mélange de différents liquides de refroidissement, les valeurs mesurées peuvent ne pas être exactes.**

## CONTRÔLE DU NIVEAU DE LIQUIDE DE REFROIDISSEMENT

- Contrôlez le niveau de liquide de refroidissement sur la jauge du radiateur. Réapprovisionnez en liquide de refroidissement, si nécessaire. Voir la section **Faire le plein de liquide de refroidissement**.
- Un niveau de liquide de refroidissement bas peut occasionner une surchauffe du moteur risquant d'endommager définitivement le moteur.

## REMPLISSAGE DE LIQUIDE DE REFROIDISSEMENT



**Ne retirez jamais le bouchon de remplissage du système de refroidissement tant que le liquide de refroidissement est chaud.**

**Il est possible que le système soit sous pression. Retirez le bouchon lentement et uniquement lorsque le liquide de refroidissement a atteint la température ambiante. La libération soudaine de la pression du système de refroidissement chaud peut entraîner des blessures dues aux éclaboussures de liquide chaud.**

- Contrôlez que le circuit de refroidissement du moteur est en bon état (pas fuite, propre...).
- Contrôlez l'état du liquide de refroidissement.
- Si l'état du liquide de refroidissement ne correspond plus à la norme, il doit être intégralement remplacé (voir la section **Remplacer le liquide de refroidissement**).
- Ne procédez au remplissage qu'avec du PARCOOL EG.
- Ne compléter qu'avec de l'eau modifiée la concentration d'additif, ce qui est interdit.

## REEMPLACER LE LIQUIDE DE REFROIDISSEMENT

### Vidanger

- Vidangez intégralement l'ensemble du circuit de refroidissement.
- Le liquide de refroidissement usagé doit être jeté ou recyclé conformément à la législation et à la réglementation locales.

### Rincer

- Rincez deux fois à l'eau claire. Le liquide de refroidissement usagé doit être jeté ou recyclé conformément à la législation et à la réglementation locales.
- Évaluez la quantité de PARCOOL EG nécessaire, voir **Caractéristiques techniques** et versez-la dans le réservoir supérieur du radiateur.
- Comprenez bien qu'un nettoyage correct limite les risques de contamination.
- S'il existe des résidus d'autres types de liquides de refroidissement dans le circuit, c'est le liquide dont les propriétés sont les moins bonnes qui influence la qualité de l'ensemble du mélange.

### Faire le plein

- Afin de garantir le bon fonctionnement et le bon échappement de l'air accumulé, faites tourner le moteur jusqu'à ce qu'il ait atteint sa température de service normale. Coupez le moteur et laissez-le refroidir.
- Contrôlez à nouveau le niveau de liquide de refroidissement et ajoutez du mélange si nécessaire.



**Attention : Ne faites pas le remplissage si le moteur est chaud.**

## BATTERIE



**Avant de manipuler les batteries, veillez à lire et à respecter toutes les mesures de sécurité pertinentes.**

Si la batterie est toujours sèche, elle doit être activée tel que décrit dans la section **Activer une batterie chargée à sec**.

La batterie doit être utilisée dans les 2 mois qui suivent son activation ; elle doit sinon être d'abord rechargée.

## ÉLECTROLYTE



**Veillez à soigneusement lire les consignes de sécurité.**

L'électrolyte des batteries est une solution d'acide sulfurique et d'eau distillée.

La solution doit être faite avant son introduction dans la batterie.



**Versez toujours l'acide sulfurique avec précaution dans l'eau ; ne versez jamais l'eau dans l'acide sulfurique.**

## ACTIVER UNE BATTERIE CHARGÉE À SEC

- Retirez la batterie.
- La batterie et l'électrolyte doivent être à la même température, au dessus de 10°C (50°F).
- Retirez les caches et/ou bouchons de toutes les cellules.
- Remplissez chaque cellule d'électrolyte jusqu'à ce que le niveau soit entre 10 mm (0,4") et 15 mm (0,6") eu dessus des plaques ou jusqu'au niveau indiqué sur la batterie.
- Remuez doucement la batterie plusieurs fois pour que les possibles bulles d'air puissent s'échapper ; patientez 10 minutes et contrôlez le niveau de chaque cellule une nouvelle fois ; si nécessaire, ajoutez de l'électrolyte.
- Réinstallez les bouchons et/ou caches.
- Installez la batterie dans le compresseur.

## RECHARGER UNE BATTERIE



**Veillez à soigneusement lire les consignes de sécurité.**

Avant et après le rechargement d'une batterie, contrôlez toujours le niveau d'électrolyte de chaque cellule et, si nécessaire, complétez avec de l'eau distillée uniquement. Pendant le rechargement de la batterie, chaque cellule doit être ouverte, c'est-à-dire que les bouchons ou caches doivent être enlevés.



**Utilisez un chargeur de batterie du commerce, en respectant les instructions du fabricant.**

Utilisez de préférence la méthode de charge lente et réglez le courant de charge en respectant la règle empirique suivante : Capacité de la batterie en Ah : 20 = Courant de charge sûr en ampères.

## FAIRE L'APPOINT EN EAU DISTILLÉE

La quantité d'eau qui s'évapore des batteries est largement dépendante des conditions d'utilisation comme par exemple, les températures, le nombre de démarrages, la durée du fonctionnement entre le démarrage et l'arrêt, etc.

Si la batterie a souvent besoin d'un appoint en eau, cela indique une surcharge. Les causes les plus courantes sont des températures élevées ou un régulateur de tension réglé trop haut.

Si une batterie n'a pas besoin du tout d'appoint en eau pendant une période importante, le déchargement de la batterie peut être provoqué par un mauvais raccordement du câble ou un régulateur de tension réglé trop bas

## ENTRETIEN PÉRIODIQUE DE LA BATTERIE

- Gardez la batterie propre et sèche.
- Gardez le niveau d'électrolyte entre 10 et 15 mm au dessus des plaques ou au niveau indiqué ; ne faites l'appoint qu'avec de l'eau distillée. Ne surremplissez jamais ; cela diminuerait les performances tout en générant une corrosion excessive.
- Notez la quantité d'eau distillée ajoutée.
- Gardez les bornes et les cosses bien serrés, propres et légèrement recouverts de vaseline.
- Effectuez régulièrement des tests pour en contrôler l'état. Des intervalles de 1 à 3 mois sont recommandés pour les tests, en fonction du climat et des conditions d'utilisation.

Si un état douteux est décelé ou qu'un dysfonctionnement est constaté, veuillez noter que la cause peut provenir du système électrique (desserrement des bornes, dérèglement du régulateur de tension, mauvaise performance du compresseur, etc.).



## RÉSERVOIR À AIR

Le réservoir à air est testé conformément aux normes officielles. Procédez à des inspections régulières conformes à la réglementation locale.

## SOUPAPE DE SÛRETÉ



**L'ensemble des réglages et des réparations ne peut être réalisé que par l'un des prestataires agréés du fournisseur des soupapes.**

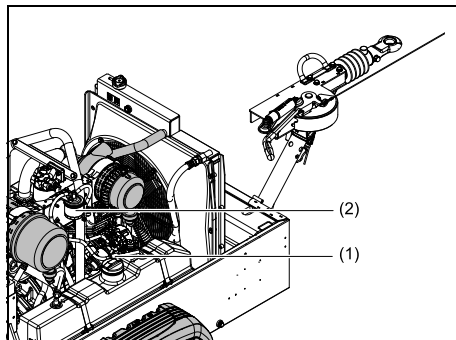
Les vérifications suivantes doivent être entreprises :

- une vérification de l'ouverture du système de lavage, deux fois par an. Cela peut être effectué en vissant le cache de la soupape dans le sens inverse des aiguilles d'une montre.
- une vérification annuelle du réglage de la pression conformément à la réglementation locale. Cette vérification ne peut pas être effectuée sur la machine mais sur un banc d'essai approprié.

## RÉVISION DU COMPRESSEUR

Si une révision du compresseur est nécessaire, elle doit être effectuée par Atlas Copco. Cela permet de garantir l'utilisation de pièces d'origine et d'outils adaptés avec soin et précision.

## CIRCUIT DE CARBURANT



Remplacer le filtre

1. Dévissez le filtre (2) de la tête de l'adaptateur.
2. Nettoyez la surface de jonction de la tête de l'adaptateur. Lubrifiez légèrement le joint du nouveau filtre et visser ce dernier sur la tête jusqu'à ce que le joint soit correctement en place puis vissez à deux mains.
3. Contrôlez l'absence de fuite du carburant une fois le moteur redémarré.
4. Remplacez le pré-filtre (1).

## NETTOYER LE RÉSERVOIR À CARBURANT



**Respectez toutes les mesures de sécurité et environnementales pertinentes.**

Le réservoir à carburant peut facilement être nettoyé en le sortant du châssis.

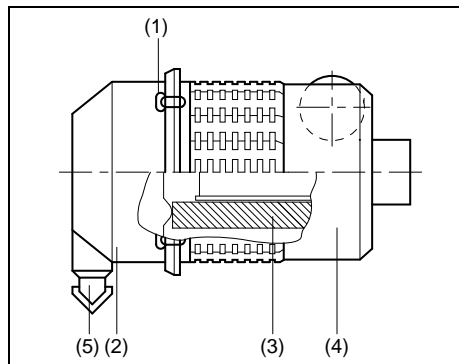
Il n'est pas nécessaire de dévisser le panneau latéral



**Ne laissez jamais aucun liquide (carburant, huile, eau et détergent) se répandre dans ou à proximité du compresseur.**

Remplissez le réservoir de carburant avec du carburant propre.

## FILTRE À AIR MOTEUR/COMPRESSEUR



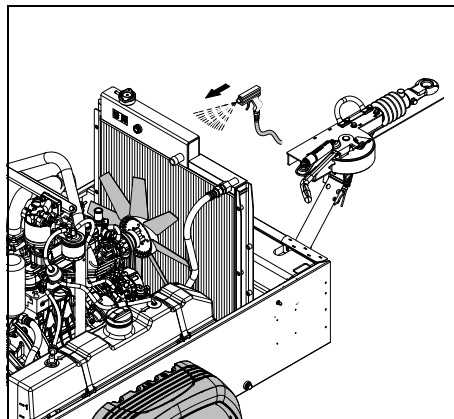
1. Clips
2. Cache collecteur de poussière
3. Élément filtrant
4. Logement du filtre
5. Soupape Vacuator

## NETTOYER LE COLLECTEUR DE POUSSIÈRE

Pour enlever la poussière du collecteur de poussière, actionnez plusieurs fois la soupape Vacuator (5).

## NETTOYAGE

### NETTOYER LES REFROIDISSEURS



Gardez les refroidisseurs propres pour garantir leur efficacité.

La surface latérale du ventilateur du refroidisseur d'huile du compresseur et du refroidisseur du liquide de refroidissement du moteur est accessible en retirant la partie supérieure du capot du ventilateur.

La surface opposée du refroidisseur d'huile du compresseur et du refroidisseur du liquide de refroidissement du moteur est accessible en retirant la partie centrale des déflecteurs avant.



Éliminez toutes les impuretés des refroidisseurs à l'aide d'une brosse en fibres. N'utilisez jamais de brosse métallique ou tout autre objet métallique.

Le nettoyage à la vapeur combinée avec un détergent est possible.



Afin de ne pas endommager les refroidisseurs, l'angle entre le jet et les refroidisseurs doit être d'environ 90 °.



Protégez les équipements électriques et les équipements de régulation, les filtres à air etc. contre toute pénétration d'humidité.

Fermez la/les porte(s) de service.



Ne laissez jamais aucun liquide (carburant, huile, eau et détergent) se répandre dans ou à proximité du compresseur.

### NETTOYER LE CHAPEAU

Le nettoyage optimal du chapeau peut être obtenu par un nettoyage à haute pression et du savon liquide.



N'utilisez pas d'eau dont la température est >50°C (122°F).

## REEMPLACER LE FILTRE À AIR



Les filtres à air Atlas Copco sont spécialement conçus pour la machine. L'utilisation de filtres à air non d'origine peut conduire à l'endommagement grave du moteur et/ou du compresseur.

**Ne faites jamais tourner le compresseur sans filtre à air.**



**Le filtre doit être nettoyé ou remplacé dès que le l'indicateur jaune (8) atteint le bas de la jauge d'aspiration.**

Le filtre neuf doit également être inspecté avant son installation, pour contrôler l'absence de déchirures ou de perforations.

Jetez le filtre (3) s'il est endommagé.

1. Libérez les clips (1) et retirez le collecteur de poussière (2). Nettoyez le collecteur.
2. Retirez le filtre (3) de son logement (4).
3. Ré-assemblez en inversant l'ordre suivi pour le démontage. Assurez-vous que la valve Vacuator (5) pointe vers le bas.
4. Inspectez et serrez tous les raccords d'arrivée d'air.

## ROUES

### Contrôlez les boulons des roues

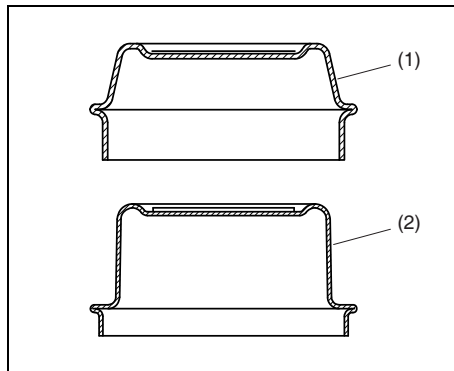
Serrez en croix les boulons des roues à l'aide d'une clé dynamométrique. Serrez les boulons conformément aux couples indiqués dans les caractéristiques techniques.

### Remplacer les pneus

Pour remplacer un pneu, assurez-vous que la flèche en haut du pneu pointe dans le sens de circulation (vers la barre d'attelage).



**Si un jeu important des roulements est décelé, réglez-les (roulements à rouleaux coniques) ou remplacez-les (roulements compacts).**



Le compresseur peut être équipé de roulements sans entretien, reconnaissables à la forme cylindrique du cache-moyeu (1) ou de roulements à rouleaux coniques, reconnaissables à la forme conique du cache-moyeu (2), voir l'image.

### Contrôler les roulements des roues

Soulevez le compresseur, libérez les freins. Tournez les roues à la main et secouez.

Si un jeu important des roulements est décelé, réglez-les (roulements à rouleaux coniques) ou remplacez-les (roulements compacts).

### Maintenance des roulements des roues

Retirez les roues et les moyeux.

Marquez les moyeux de roues démontés et les chemins de roulements de façon à ne pas les confondre au moment du remontage.

Nettoyez parfaitement l'intérieur et l'extérieur des moyeux de roues. Retirez intégralement l'huile usagée.

Nettoyez les roulements à rouleaux coniques et les joints (à l'aide de gasoil) et contrôlez qu'ils peuvent bien être réutilisés.

Appliquez de la graisse longue durée spécial BPW ECO Li 91 dans les cavités entre le roulement conique et la cage. Appliquez de la graisse sur le chemin de roulement extérieur du moyeu.

Remplissez les caches-moyeux de graisse au 3/4.

Installez les moyeux de roue, réglez le jeu des roulements à rouleaux coniques (voir ci-dessous) et installez les caches-moyeux.

### Régler le jeu des roulements de roues

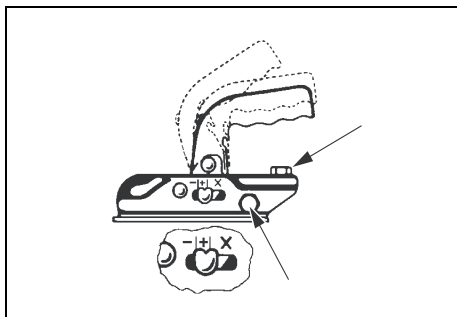
- Stabilisez le cache-moyeu. Retirez la goupille fendue de l'écrou de l'essieu et serrez de façon à freiner légèrement la rotation de la roue.
- Resserrez l'écrou de l'essieu en position, au plus près du trou de goupille fendue suivant, à un maximum de 30 degrés.
- Insérez la goupille fondue et repliez légèrement les extrémités vers l'extérieur.

Contrôlez la rotation de la roue, installez le cache-moyeu.



**La graisse dans le cache-moyeu et le roulement ne doit pas être contaminée pendant l'intervention**

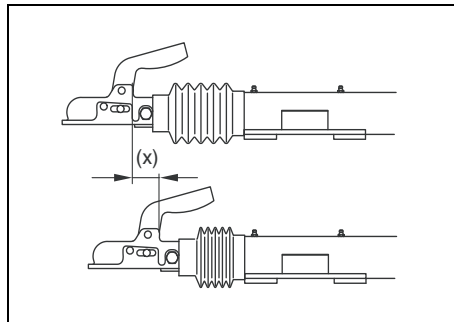
## BARRE D'ATTELAGE ET FREIN À INERTIE



### Contrôler la tête d'attelage

Contrôlez l'absence d'usure et le bon fonctionnement de la tête d'attelage. Contrôlez le témoin d'usure (dans la plage "+" uniquement).

Contrôlez le bon serrage de la tête d'attelage (voir les flèches, Image) à intervalles réguliers.



### Contrôler le jeu des freins



**Après la première mise en circulation, puis tous les 2 000 kilomètres.**

La vérification est visuelle sur la course (x) du frein à inertie de l'attelage.

Dès que cette course dépasse 50 mm lorsque les freins sont enclenchés, réglez les freins de roue.

Contrôlez la liberté de mouvement de la barre d'attelage, du levier du frein à main, de l'actionneur à ressort, du levier de marche arrière, de la direction ainsi que de toutes les pièces mobiles.

### Contrôler le dispositif de réglage en hauteur

Après chaque réglage les écrous doivent être resserrés et fixés à l'aide des éléments à ressort.

Couple de serrage :

M 24 = 250 - 350 Nm

M 32 = 350 - 400 Nm

Contrôlez le serrage des écrous et le bon positionnement du dispositif de réglage.

### Contrôler le câble

Contrôlez l'absence de dommage sur le câble de sécurité.

Contrôlez l'absence de dommage sur le câble Bowden de la barre d'attelage réglable en hauteur.

## LUBRIFICATION DE LA BARRE D'ATTELAGE

### Tête d'attelage

Huilez les pièces mobiles du roulement à billes à intervalles réguliers. Graissez la surface de contact de la boule du véhicule tracteur.

### Mamelons de la barre d'attelage sur le boîtier du frein à inertie de l'attelage

Appliquez de la graisse à usage général par les mamelons de graissage jusqu'à ce que de la graisse propre ressorte des mamelons.

### Levier de marche arrière

Contrôlez la liberté de mouvement du levier de marche arrière.

Le cas échéant, appliquez de la graisse à usage général par le mamelon de graissage jusqu'à ce que de la graisse propre ressorte du mamelon.

S'il n'y a pas de mamelon de graissage, appliquez l'huile sur le levier de marche arrière.

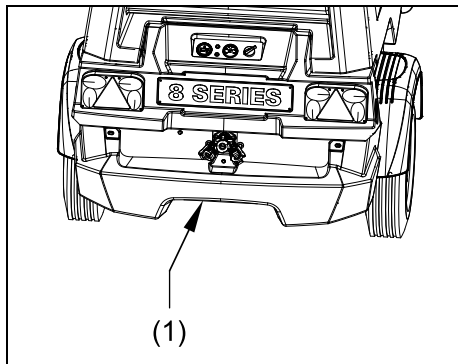
### Pièces mobiles et axes de pivotement sur le frein à inertie de l'attelage

Toutes les pièces mobiles de la barre de remorquage, du levier du frein à main, de l'actionneur à ressort, du levier de marche arrière, de la direction, etc. doivent être huilés ou graissés au besoin.

### Graisser les points coulissants du système de réglage en hauteur

Huilez les pièces filetées ou graissez les pièces dentelées.

## CHÂSSIS ANTIFUITE



Ce compresseur est équipé d'un châssis permettant la protection de l'environnement.

Toute fuite de liquide est collectée en cas de dysfonctionnement. Le liquide peut être éliminé par une vidange (1), normalement sécurisée par des capuchons.

Serrez fermement le capuchon et assurez-vous qu'il n'y a aucune fuite.

Veillez respecter la réglementation environnementale locale en vigueur pour éliminer les liquides déversés.

## STOCKAGE

Faites fonctionner le compresseur de façon régulière jusqu'à ce qu'il soit chaud, deux fois par semaine par exemple.

Chargez et déchargez le compresseur plusieurs fois pour faire fonctionner les composants de décharge et de régulation. Fermez les soupapes de sortie d'air après l'arrêt.



**Si le compresseur doit être entreposé sans fonctionner pendant un certain temps, des mesures de protection doivent être prises.**

**Contactez Atlas Copco pour connaître les mesures appropriées.**

## OPTIONS POSSIBLES

<b>Homologation cuve sous pression</b>	EURO
	ASME, CRN, MOM, et AS1210 homologués
<b>Châssis</b>	Barre d'attelage réglable avec frein
	Barre d'attelage réglable sans frein
	Barre d'attelage fixe avec frein
	Barre d'attelage fixe sans frein
	Support monté
	Support étiré monté
<b>Anneaux de remorquage</b>	AC
	DIN
	Boule d'attelage
	ITA
	GB
	NATO
<b>Support Barre d'attelage</b>	Barre d'attelage fixe avec roue jockey
	Béquille
<b>Système Feux de circulation</b>	Système Feux de circulation (non LED)
	Réflecteurs uniquement
	Système Feux de circulation à LED
<b>Équipement pour la qualité de l'air</b>	Refroidisseur de sortie
	Refroidisseur de sortie + Bypass
	Refroidisseur de sortie + Bypass + Lubrificateur
	Refroidisseur de sortie + Bypass + Réchauffeur
	Refroidisseur de sortie + Bypass + Réchauffeur + Démarrage à froid
	Lubrificateur
	Clapet anti-retour

<b>Couleur particulière (personnalisée)</b>	Couleur particulière capot
	Couleur particulière châssis
	Couleur particulière pare-chocs
<b>Couleur spéciale (prédéfinie)</b>	Couleur spéciale orange - ICO 3220
	Couleur spéciale rouge - ICO 4308
	Couleur spéciale blanc - ICO 1001
	Couleur spéciale bleu - ICO 5507
	Couleur spéciale vert - ICO 6903
<b>Autres</b>	Boule d'attelage seule
	Adaptateur Feux de circulation 7-13 broches
	Homologation type +750 Kg (O2)
	Dispositif antiviol
	Filtre à carburant supplémentaire
	Cartouche de sûreté
	Boîte à outils (N/A pour les produits équipés d'une génératrice)
	Tige de mise à la terre
	Équipement pour temps froid
	Carburant pour temps froid
	Enrouleur de tuyau
	Pare-étincelles
	Soupape de coupure d'admission
4 <sup>ème</sup> soupape de sortie d'air	
Localisateur Fleetlink	
Étiquetage spécial	



## **Système Feux de circulation**

Le système de feux de circulation à droite est composé de feux arrière, de feux de stop, de clignotants, d'un éclairage de plaque d'immatriculation, de feux de brouillard, d'un réflecteur arrière et d'une prise à 7 broches permettant de raccorder le système d'éclairage du véhicule tracteur. L'installation complète est homologuée par l'Union européenne.

Des cales de roues sont offertes pour la commande d'un système de feux de circulation.

Un convertisseur 3 à 7 broches est disponible en option.

## **Refroidisseur de sortie**

L'option Refroidisseur de sortie inclut également une soupape de dérivation pour les utilisations à un température ambiante inférieure à 10° C (50° F). La soupape de dérivation doit être ouverte afin d'empêcher que le circuit ne gèle. Le gel peut endommager le refroidisseur de sortie.

## **Lubrificateur**

Un lubrificateur d'outil est un réservoir qui peut contenir 2,4 litres de lubrifiant. Le lubrifiant est pris par l'air sortant et est conduit vers l'outil pneumatique par l'autre extrémité du tuyau pneumatique.

La quantité de lubrifiant peut être régler par le client à l'aide de la vis qui se trouve à droite au dessus du réservoir à lubrifiant et en fonction des besoins de l'outil raccordé au compresseur.

## **Enrouleur de tuyau**

Le tuyau de 16 m de long est enroulé sur un enrouleur. Ne passez pas sur le tuyau quand il est sous pression. L'enrouleur de tuyau doit être enroulé et l'extrémité du tuyau doit être placé dans le support avant de transporter l'équipement.

## **Soupape de coupure d'admission**

La force d'actionnement pour fermer la soupape dépend du débit de l'air d'admission du moteur passant par la soupape. Si le débit d'air augmente, la force est augmente également.

La résistance à la force est faite au moyen d'un ressort à l'intérieur de la soupape. Si la force dépasse la force de résistance du ressort de la soupape, la soupape se ferme rapidement. La soupape reste fermée jusqu'à ce que le moteur soit complètement arrêté. La soupape se réouvre ensuite après quelques secondes.

# Résolution des problèmes

Il est supposé que le moteur est en bon état et que le débit de carburant dans le filtre et l'injection est correct.



**Un défaut électrique peut être détecté par un électricien.**

Assurez-vous que les fils ne sont pas endommagés et qu'ils sont correctement fixés à leurs bornes.



**Si le tableau de dépannage ne permet pas de résoudre le problème, veuillez contacter Atlas Copco.**

## Mesures de précaution liées à l'alternateur

1. N'inversez jamais la polarité de la batterie ou de l'alternateur.
2. Ne débranchez jamais l'alternateur ou la batterie si le moteur tourne.
3. Pour recharger la batterie, débranchez-la de l'alternateur. Avant d'utiliser des câbles de démarrage pour démarrer le moteur, assurez-vous de la bonne polarité et du bon raccordement de la batterie.
4. Ne faites jamais tourner le moteur sans que les câbles de détection de l'alimentation sur secteur ou de tension de soit raccordés au circuit.

## DÉFAUTS ET DISPOSITIFS DE PROTECTION

- Un défaut impliquant le moteur, qu'il s'agisse de la pression d'huile (trop basse) ou de la température du liquide de refroidissement (trop élevée) provoque toujours immédiatement la coupure du moteur et l'allumage du voyant H1. La cause du défaut sur le moteur peut être déterminé par de simples vérifications : niveau d'huile bas, refroidisseur bloqué.
- Le voyant d'alarme H2 s'allume. Le voyant reste allumé jusqu'à ce que le compresseur soit redémarré (démarré en position 3) ou que le contact soit coupé (démarré en position 0 ; également vrai si le thermocontact s'est refermé à cause du refroidissement (=fonction mémoire).

Symptôme	Défauts possibles	Remèdes
1. Le voyant H2 ne s'allume pas quand le démarreur (S1) est en position 1.	<ul style="list-style-type: none"> <li>a. Batterie déchargée ou défectueuse.</li> <li>b. Câble(s) de la batterie desserré(s) ou bornes oxydées.</li> <li>c. Raccord desserré ou câble endommagé.</li> <li>d. Démarreur (S1) défectueux.</li> <li>e. Disjoncteur (F1) défectueux.</li> </ul>	<ul style="list-style-type: none"> <li>a. Contrôlez le niveau d'électrolyte et rechargez la batterie. Si aucune cellule n'est en court-circuit et que la batterie est déchargée, recherchez la cause et corrigez-la.</li> <li>b. Contrôlez et corrigez si nécessaire.</li> <li>c. Contrôlez le câblage et les raccords ; corrigez si nécessaire.</li> <li>d. Avec (S1) sur "I", contrôlez la tension entre la terre et chaque borne de (S1) respectivement. La tension doit exister sur chaque borne ; si ce n'est pas le cas, remplacez (S1).</li> <li>e. Remplacez le disjoncteur.</li> </ul>
2. Le voyant d'alarme générale H1 ne s'allume pas quand le démarreur (S1) est en position 2.	<ul style="list-style-type: none"> <li>a. Le voyant (H2) a grillé.</li> <li>b. L'alternateur (A)/le régulateur est défectueux.</li> </ul>	<ul style="list-style-type: none"> <li>a. Remplacez le voyant.</li> <li>b. Débranchez le fil de la borne D+ de l'alternateur et raccordez-le à la borne D-. Si (H1) s'allume, remplacez l'alternateur ; sinon, testez (S1) ; voir le remède 1d.</li> </ul>
3. Le moteur ne démarre pas après avoir placé (S1) en position 1.	<ul style="list-style-type: none"> <li>a. Faible puissance de la batterie.</li> <li>b. Le bouton du disjoncteur (F1) n'a pas été enfoncé.</li> <li>c. Câblage électrique desserré ou endommagé.</li> <li>d. Réservoir à carburant vide.</li> <li>e. Démarreur (S1) défectueux.</li> <li>f. Moteur de démarrage défectueux.</li> </ul>	<ul style="list-style-type: none"> <li>a. Voir le remède 1a.</li> <li>b. Enfoncez le bouton du disjoncteur.</li> <li>c. Corrigez le câblage électrique.</li> <li>d. Faites le plein de carburant et amorcez la pompe à carburant.</li> <li>e. Réparez (S1).</li> <li>f. Réparez le moteur de démarrage.</li> </ul>
4. Le moteur de démarrage lance le moteur quand le démarreur (S1) est passé en position 3 mais le moteur ne démarre pas.	<ul style="list-style-type: none"> <li>a. Démarreur (S1) défectueux.</li> <li>b. Électrovanne du carburant (Y1) défectueuse.</li> <li>c. Faible puissance de la batterie.</li> </ul>	<ul style="list-style-type: none"> <li>a. Voir le remède 1d.</li> <li>b. Contrôlez l'électrovanne, corrigez ou remplacez si nécessaire.</li> <li>c. Voir le remède 1a.</li> </ul>
5. Le moteur tourne mais se coupe immédiatement après le relâchement du démarreur (S1).	<ul style="list-style-type: none"> <li>a. Démarreur (S1) relâché trop tôt.</li> <li>b. Pression de l'huile moteur insuffisante.</li> <li>c. Le réservoir à carburant ne contient pas assez de carburant.</li> </ul>	<ul style="list-style-type: none"> <li>a. Relâchez le bouton après que la pression d'huile moteur soit arrivée au dessus de la valeur minimum autorisée.</li> <li>b. Coupez tout immédiatement, consultez le manuel de fonctionnement du moteur.</li> <li>c. Remplissez le réservoir à carburant.</li> </ul>

Symptôme	Défauts possibles	Remèdes
6. Le voyant d'alarme générale (H1) reste allumé pendant plus de 5 secondes après le démarrage.	<ul style="list-style-type: none"> <li>a. Pression de l'huile moteur insuffisante ou température du liquide de refroidissement du moteur trop élevée.</li> <li>b. Manocontakt de l'huile moteur (S3) ou disjoncteur de température du compresseur (S5) défectueux.</li> <li>c. Relais (K5) et/ou (K7) défectueux.</li> </ul>	<ul style="list-style-type: none"> <li>b. Coupez tout immédiatement, consultez le manuel de fonctionnement du moteur.</li> <li>b. Coupez tout, testez les commutateurs, remplacez si nécessaire.</li> <li>c. Remplacez le relais (K5) et/ou (K7).</li> </ul>
7. Le compteur horaire (P1) ne comptabilise pas les heures de service.	<ul style="list-style-type: none"> <li>a. Compteur horaire (P1) défectueux.</li> </ul>	<ul style="list-style-type: none"> <li>a. Remplacez-le</li> </ul>
8. Le compresseur ne se décharge pas et le moteur continue à tourner à sa vitesse maximale quand les soupapes de sortie d'air se ferment ; déclenchement de la soupape de sûreté.	<ul style="list-style-type: none"> <li>a. Fuites d'air dans le circuit de régulation.</li> <li>b. Soupape d'étranglement (RV) mal réglée ou défectueuse.</li> <li>c. Soupape de décompression (UV) ou piston de commande bloqué.</li> </ul>	<ul style="list-style-type: none"> <li>a. Contrôlez et réparez.</li> <li>b. Contactez Atlas Copco.</li> <li>c. Réparez l'ensemble soupape de décompression.</li> </ul>
9. Capacité du compresseur ou pression sous la normale.	<ul style="list-style-type: none"> <li>a. La consommation en air dépassé la capacité du compresseur.</li> <li>b. Filtres à air obturés (AF).</li> <li>c. Soupape de décompression (UV) pas complètement ouverte.</li> <li>d. Le moteur ne tourne pas à sa vitesse maximale.</li> <li>e. Séparateur d'huile (OS) encrassé.</li> </ul>	<ul style="list-style-type: none"> <li>a. Contrôlez l'équipement raccordé.</li> <li>b. Remplacez le filtre à air (AF).</li> <li>c. Contrôlez la soupape de décompression ; remplacez-la si nécessaire.</li> <li>d. Contrôlez la vitesse maximum, faites l'entretien du filtre à carburant.</li> <li>e. Faites retirer et inspecter l'élément par un prestataire de service Atlas Copco.</li> </ul>
10. Surchauffe ; le voyant d'alarme s'allume.	<ul style="list-style-type: none"> <li>a. Refroidissement insuffisant du compresseur.</li> <li>b. Bouchage extérieur du refroidisseur d'huile/du liquide de refroidissement.</li> </ul>	<ul style="list-style-type: none"> <li>a. Déplacez le compresseur.</li> <li>b. Nettoyez le refroidisseur ; voir la section <b>Nettoyer les refroidisseurs</b>.</li> </ul>
11. Le moteur continue à tourner à sa vitesse maximale quand les soupapes de sortie d'air se ferment ; déclenchement de la soupape de sûreté.		<ul style="list-style-type: none"> <li>a. Contactez un technicien agréé/Atlas Copco.</li> </ul>
12. La pression de service augmente pendant le fonctionnement et provoque le déclenchement de la soupape de sûreté.	<ul style="list-style-type: none"> <li>a. Voir le défaut 8.</li> <li>b. La soupape de sûreté (SV) s'ouvre trop tôt.</li> </ul>	<ul style="list-style-type: none"> <li>a. Voir le remède 8.</li> <li>b. Faites régler la soupape de sûreté ; contactez Atlas Copco.</li> </ul>

<b>Symptôme</b>	<b>Défauts possibles</b>	<b>Remèdes</b>
13. Consommation d'huile excessive du compresseur. Des résidus d'huile s'échappent des soupapes de sortie d'air.	<ul style="list-style-type: none"> <li>a. Réducteur de la ligne de retour d'huile (SL) encrassé.</li> <li>b. Séparateur d'huile (OS) défectueux.</li> <li>c. Niveau d'huile trop élevé.</li> <li>d. Pas de clapet anti-retour sur la ligne retour.</li> </ul>	<ul style="list-style-type: none"> <li>a. Démontez, nettoyez et réinstallez le réducteur.</li> <li>b. Remplacez l'élément.</li> <li>c. Corrigez le sur-remplissage. Libérez de la pression et vidangez de l'huile jusqu'à atteindre un niveau correct.</li> <li>d. Installez un clapet anti-retour.</li> </ul>
14. Le compresseur se coupe à cause d'un contacteur d'arrêt.	<ul style="list-style-type: none"> <li>a. Courroie trapézoïdale de l'alternateur cassée ou lâche.</li> <li>b. Surchauffe du compresseur.</li> <li>c. Pression de l'huile moteur trop basse.</li> <li>d. Température du compresseur trop élevée.</li> <li>e. Niveau de liquide de refroidissement trop bas.</li> </ul>	<ul style="list-style-type: none"> <li>a. Re-tendez ou remplacez la courroie trapézoïdale.</li> <li>b. Voir la condition 14.</li> <li>c. Contrôlez le circuit de graissage.</li> <li>d. Contrôlez le circuit du liquide de refroidissement du moteur ; voir le manuel de fonctionnement du moteur.</li> <li>e. Remplissez le circuit de refroidissement.</li> </ul>
15. Un brouillard air/huile s'échappe du filtre à air après l'arrêt.	<ul style="list-style-type: none"> <li>a. Soupape de décompression (UV) bloquée.</li> <li>b. Mauvais type d'huile (sans additifs anti-mousse).</li> </ul>	<ul style="list-style-type: none"> <li>a. Réparez la soupape.</li> <li>b. Contactez Atlas Copco.</li> </ul>
16. Surchauffe du compresseur ; le voyant d'alarme (H2) s'allume.	<ul style="list-style-type: none"> <li>a. Refroidissement insuffisant du compresseur.</li> <li>b. Bouchage extérieur du refroidisseur d'huile (OC).</li> <li>c. Circuit hydraulique bouché de l'intérieur.</li> <li>d. Niveau d'huile trop faible.</li> <li>e. Fonctionnement incorrect du disjoncteur de température.</li> <li>f. Ventilateur de refroidissement défectueux.</li> <li>g. Mauvaises propriétés de l'huile.</li> </ul>	<ul style="list-style-type: none"> <li>a. Déplacez le compresseur.</li> <li>b. Nettoyez le refroidisseur ; voir la section Nettoyer les refroidisseurs.</li> <li>c. Contactez Atlas Copco.</li> <li>d. Voir la section Contrôler le niveau d'huile dans le manuel d'utilisation.</li> <li>e. Contrôlez le disjoncteur de température ; remplacez-le si nécessaire.</li> <li>f. Remplacez le ventilateur de refroidissement.</li> <li>g. Respectez les propriétés recommandées pour l'huile.</li> </ul>
17. Surchauffe du moteur ; le voyant d'alarme (H1) s'allume.	<ul style="list-style-type: none"> <li>a. Refroidissement insuffisant du moteur.</li> <li>b. Bouchage extérieur du refroidisseur du liquide de refroidissement du moteur.</li> <li>c. Fonctionnement incorrect du disjoncteur de température.</li> <li>d. Ventilateur de refroidissement défectueux.</li> </ul>	<ul style="list-style-type: none"> <li>a. Déplacez le compresseur.</li> <li>b. Nettoyez le refroidisseur du liquide de refroidissement du moteur. Consultez la section Nettoyer les refroidisseurs.</li> <li>c. Contrôlez le disjoncteur de température ; remplacez-le si nécessaire.</li> <li>d. Remplacez le ventilateur de refroidissement.</li> </ul>
18. Pas d'air en sortie.		<ul style="list-style-type: none"> <li>a. Contactez un technicien agréé/Atlas Copco.</li> </ul>

Symptôme	Défauts possibles	Remèdes
<b>Groupe électrogène (option)</b>		
19. Pas de tension dans les prises.	a. Le groupe électrogène n'est pas allumé. b. Les disjoncteurs sont coupés.	a. Allumez le groupe électrogène. b. Activez les disjoncteurs.
20. Lorsqu'un appareil électrique est raccordé, le disjoncteur du circuit se coupe.	a. Appareil électrique défectueux.	a. Faites réparer ou remplacer l'appareil électrique.
21. Les disjoncteurs sont coupés.	a. Court circuit ou surcharge.	a. Corrigez le défaut. Activez les disjoncteurs.
22. La voyant vert H3 est éteint.	a. Les disjoncteurs sont coupés. b. Défaut électrique grave.	a. Activez les disjoncteurs. b. Contactez Atlas Copco.

# Caractéristiques techniques

## VALEURS DE COUPLES

### VALEURS DE COUPLES GÉNÉRALES

Les tableaux qui suivent listent les couples recommandés à appliquer pour les applications générales pendant l'assemblage du compresseur.

**Pour les vis et les écrous à six pans dont la classe de résistance est de 8.8**

Taille du filetage	Valeur de couple (Nm lbf.ft)
M6	8 (6) +/-25 %
M8	20 (15) +/-25 %
M10	41 (30) +/-25 %
M12	73 (54) +/-25 %
M14	115 (85) +/-25 %
M16	185 (137) +/-25 %

**Pour les vis et les écrous à six pans dont la classe de résistance est de 12.9**

Taille du filetage	Valeur de couple (Nm lbf.ft)
M6	14 (10) +/-21 %
M8	34 (25) +/-23 %
M10	34 (25) +/-23 %
M12	120 (89) +/-25 %
M14	195 (144) +/-23 %
M16	315 (233) +/-23 %

## VALEURS DE COUPLES CRITIQUES

Assemblages	Valeur de couple (Nm lbf.ft)
Boulons de roues	Consultez la section Roues
Boulons, axes/clavettes	80 (59) +/- 10 %
Boulons, barre de remorquage/axe	80 (59) +/- 10 %
Boulons, barre de remorquage/bas	80 (59) +/- 10 %
Boulons, anneau d'attelage/barre de remorquage	80 (59) +/- 10 %
Boulons, anneau de levage/logement de volant	80 (59) +/- 10 %
Boulons, moteur/carter d'entraînement (M12)	80 (59) +/- 10 %
Boulons, moteur/carter d'entraînement (M14)	125 (92) +/- 10 %
Boulons, élément compresseur/entraînement Carter	80 (59) +/- 5 %
Interrupteurs de sécurité	35 (26) +/- 5 %



**Fixez le robinet de vidange et le bouchon du réservoir à carburant à la main.**

## CARACTÉRISTIQUES DU COMPRESSEUR/MOTEUR

### CONDITIONS DE RÉFÉRENCE

Désignation	Appareils	XAHS 38 Kd	XAS 58 Kd	XAS 68 Kd	XAS 48 G Kd	XATS 68 Kd	XAS 78 Kd	XAS 88 Kd	XAS 68 G Kd	XAS 88 G Kd
Pression absolue à l'arrivée	bar(a)	1	1	1	1	1	1	1	1	1
	psis	14,5	14,5	14,5	14,5	14,5	14,5	14,5	14,5	14,5
Humidité relative de l'air	%	0	0	0	0	0	0	0	0	0
Température d'entrée de l'air	°C	20	20	20	20	20	20	20	20	20
	°F	68	68	68	68	68	68	68	68	68
Pression de service effective nominale	bar(g)	12	7	7	7	10,3	7	7	7	7
	psis	174	101,5	101,5	101,5	149,4	101,5	101,5	101,5	101,5

Les conditions d'admission s'entendent pour la grille d'arrivée d'air à l'extérieur du capot.

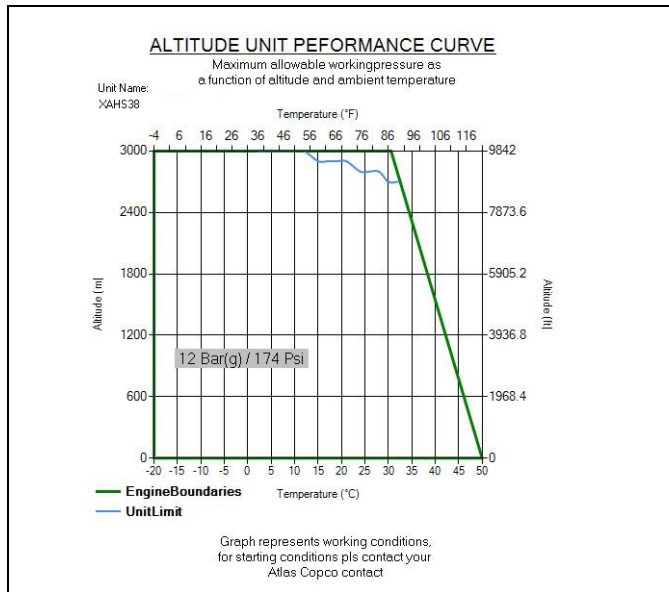
### LIMITATIONS

Désignation	Appareils	XAHS 38 Kd	XAS 58 Kd	XAS 68 Kd	XAS 48 G Kd	XATS 68 Kd	XAS 78 Kd	XAS 88 Kd	XAS 68 G KD	XAS 88 G Kd
Température ambiante maximum au niveau de la mer	sans refroidisseur de sortie	°C	50	50	50	50	50	50	50	50
		°F	122	122	122	122	122	122	122	122
	avec refroidisseur de sortie	°C	45	45	45	45	45	45	45	45
		°F	113	113	113	113	113	113	113	113
Pression effective maximum du récepteur, compresseur à vide	bar(g)	13,5	8,8	8,8	8,8	12,5	8,8	8,8	8,8	8,8
	psis	195,8	127,6	127,6	127,6	181,3	127,6	127,6	127,6	127,6
Pression effective minimum du réservoir	bar(g)	2	2	2	2	2	2	2	2	2
	psis	29	29	29	29	29	29	29	29	29
Température de démarrage minimum	°C	-10	-10	-10	-10	-10	-10	-10	-10	-10
	°F	14	14	14	14	14	14	14	14	14

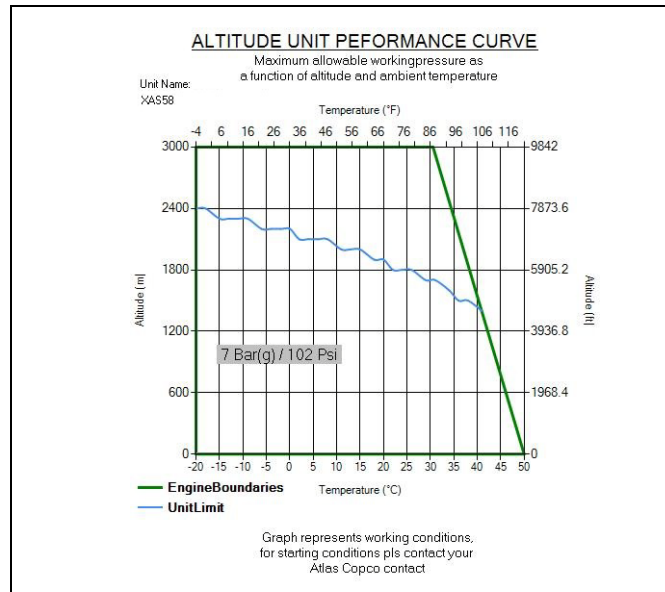


## COURBES DE PERFORMANCES DE LA MACHINE EN FONCTION DE L'ALTITUDE

Pression de service maximum admissible en fonction de l'altitude et de la température ambiante.



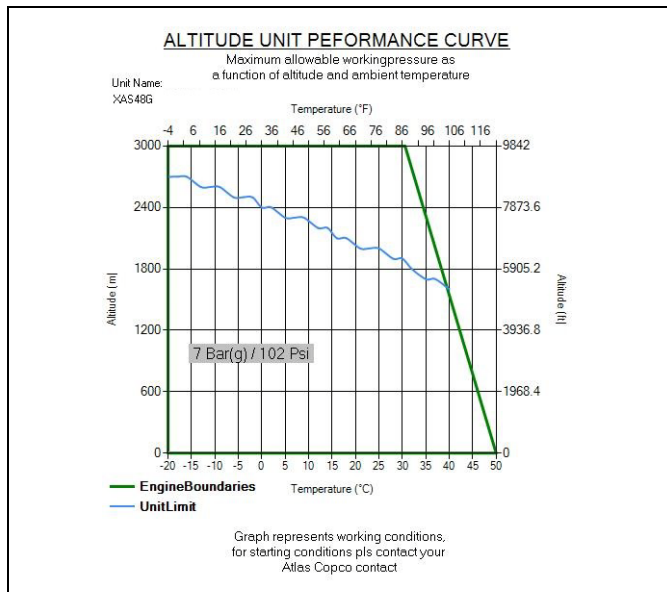
XAHS 38 Kd



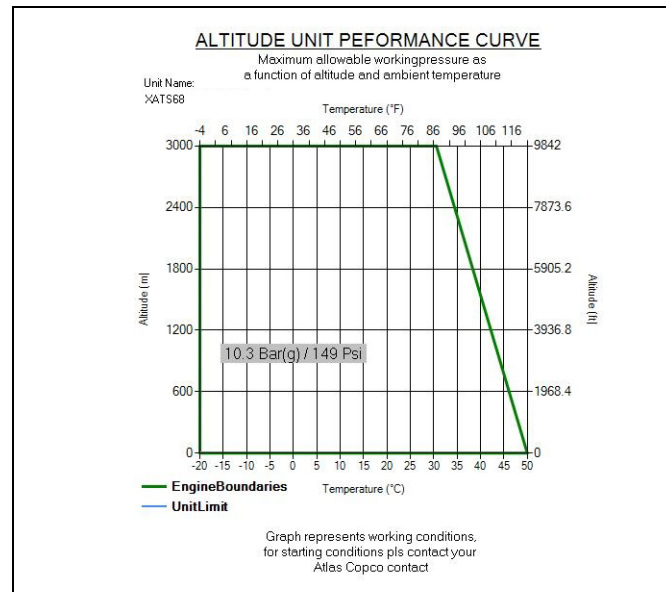
XAS 58 Kd

Le graphique représente les conditions de fonctionnement. Pour connaître les conditions de démarrage, contactez le centre d'assistance Atlas Copco.

Pression de service maximum admissible en fonction de l'altitude et de la température ambiante.



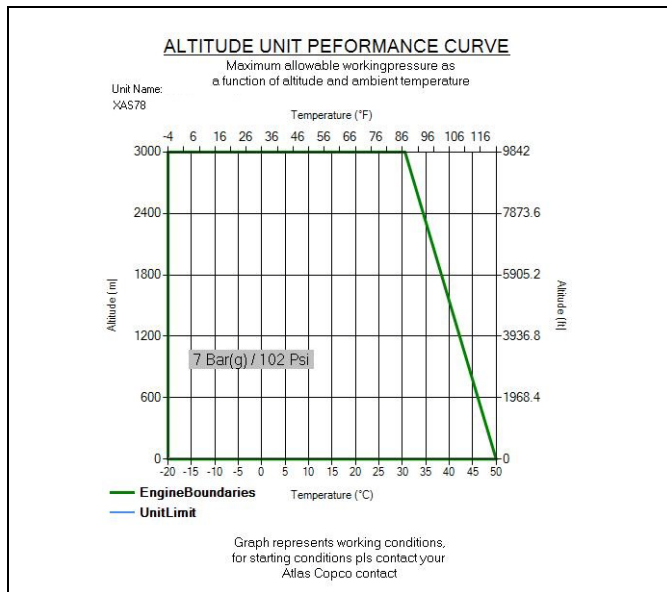
XAS 48 G Kd



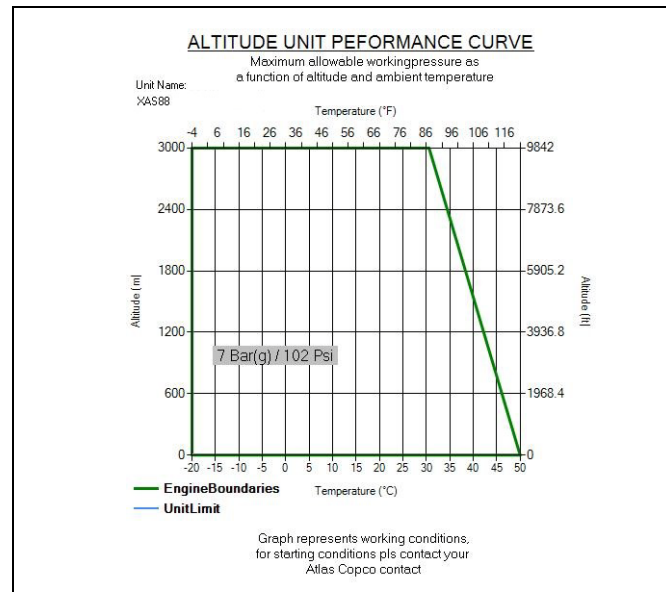
XATS 68 Kd

Le graphique représente les conditions de fonctionnement. Pour connaître les conditions de démarrage, contactez le centre d'assistance Atlas Copco.

Pression de service maximum admissible en fonction de l'altitude et de la température ambiante.



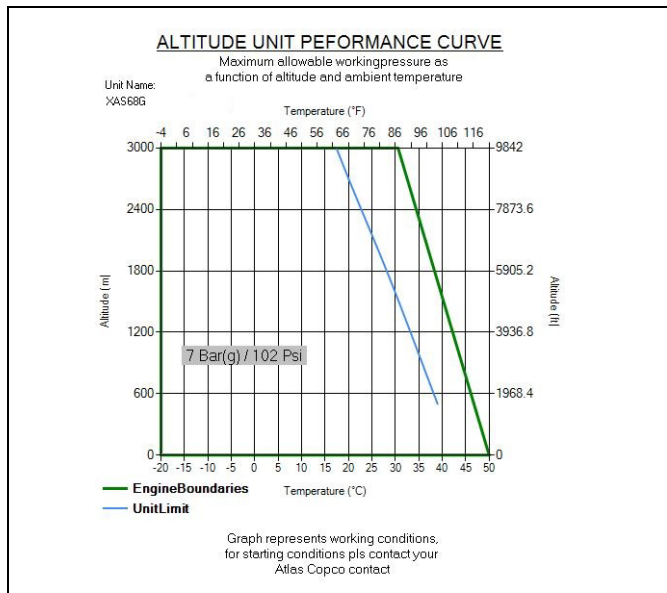
XAS 78 Kd



XAS 88 Kd/XAS 88 G Kd

Le graphique représente les conditions de fonctionnement. Pour connaître les conditions de démarrage, contactez le centre d'assistance Atlas Copco.

Pression de service maximum admissible en fonction de l'altitude et de la température ambiante.



XAS 68 Kd/XAS 68 G Kd

Le graphique représente les conditions de fonctionnement. Pour connaître les conditions de démarrage, contactez le centre d'assistance Atlas Copco.

## DONNÉES LIÉES AUX PERFORMANCES

Aux conditions de référence, le cas échéant, et pour une vitesse de l'axe normale, sauf indication contraire.

Désignation		Appareils	XAHS 38 Kd	XAS 58 Kd	XAS 68 Kd	XAS 48 G Kd	XATS 68 Kd	XAS 78 Kd	XAS 88 Kd	XAS 68 G Kd	XAS 88 G Kd	
Alimentation en air ambiant	sans refroidisseur de sortie	m <sup>3</sup> /min	2,3	3,0	3,5	2,5	3,5	4,5	5,0	3,5	5,0	
		cfm	80	105	125	90	125	160	175	125	175	
	avec refroidisseur de sortie	m <sup>3</sup> /min	2,3	3,0	3,5	2,5	3,5	4,5	5,0	3,5	5,0	
		cfm	80	105	125	90	125	160	175	125	175	
Température de l'air comprimé au niveau de la vanne de sortie	sans refroidisseur de sortie	°C	54	78,5	78,5	76	78,5	83,2	83,2	80,8	82	
		°F	129,2	173,3	173,3	168,8	173,3	181,8	181,8	177,4	179,6	
	avec refroidisseur de sortie	°C	33	33	33	33	33	33	33	33	33	
		°F	91,4	91,4	91,4	91,4	91,4	91,4	91,4	91,4	91,4	
Consommation de carburant particulière FAA de 100%		g/m <sup>3</sup>	42,03	29,9	29,9	36,51	39,81	30,83	30,83	30,67	30,83	
Consommation d'huile moteur (maximum)		g/h	17	17	17	17	17	17	17	17	17	
		oz/h	0,6	0,6	0,6	0,6	0,6	0,6	0,6	0,6	0,6	
Vitesse de l'arbre du moteur, compresseur non chargé		tr/min	1800	1850	1850	1850	1850	1850	1850	1850	1850	
Vitesse de l'arbre moteur, normale et maximum		tr/min	3000	3000	3000	3000	3000	3000	3000	3000	3000	
Consommation de carburant		- FAA de 100% (pleine charge)	kg/h	5,6	6,44	6,44	4,89	8,17	8,17	8,17	6,68	8,17
			lb/h	12,3	14,2	14,2	10,8	18,0	18,0	18,0	14,7	18,0
		- FAA de 75%	kg/h	4,66	5,23	5,23	3,96	6,83	6,83	6,83	5,61	6,83
			lb/h	10,3	11,5	11,5	8,7	15,0	15,0	15,0	12,4	15,0
		- FAA de 50%	kg/h	3,84	3,87	3,87	3,12	5,3	5,3	5,3	4,12	5,3
			lb/h	8,5	8,5	8,5	6,9	11,7	11,7	11,7	9,1	11,7

Désignation		Appareils	XAHS 38 Kd	XAS 58 Kd	XAS 68 Kd	XAS 48 G Kd	XATS 68 Kd	XAS 78 Kd	XAS 88 Kd	XAS 68 G Kd	XAS 88 G Kd
	- FAA de 25%	kg/h	2,79	3,51	3,51	2,29	2,93	2,93	2,93	3,1	2,93
		lb/h	6,2	7,7	7,7	5,05	5,05	5,05	5,05	6,8	5,05
	- FAA de 0% (à vide)	kg/h	2,6	2,57	2,57	2,05	3,01	3,01	3,01	2,73	3,01
		lb/h	5,7	5,6	5,6	4,5	6,6	6,6	6,6	6,02	6,6
Niveau de pression sonore (Lp), mesurée conformément à la norme ISO 2151		dB(A)	70	70	70	70	70	70	70	70	70
Niveau de puissance sonore (Lw), mesurée conformément à la norme 2000/14/CE		dB(A)	98	98	98	98	98	98	98	98	98

## DONNÉES DE CONCEPTION

### Compresseur

Nombre de stades de compression : 1
-------------------------------------

### Moteur

Désignation	Appareils	XAHS 38 Kd	XAS 58 Kd	XAS 68 Kd	XAS 48 G Kd	XATS 68 Kd	XAS 78 Kd	XAS 88 Kd	XAS 68 G Kd	XAS 88 G Kd
Make		Kubota	Kubota	Kubota	Kubota	Kubota	Kubota	Kubota	Kubota	Kubota
Type		V1505	V1505	V1505	V1505	V1505-T	V1505-T	V1505-T	V1505-T	V1505-T
Liquide de refroidissement		ParCool	ParCool	ParCool	ParCool	ParCool	ParCool	ParCool	ParCool	ParCool
Nombre de cylindres		4	4	4	4	4	4	4	4	4
Alésage	mm	78	78	78	78	78	78	78	78	78
	po.	3,07	3,07	3,07	3,07	3,07	3,07	3,07	3,07	3,07
Course	mm	78,4	78,4	78,4	78,4	78,4	78,4	78,4	78,4	78,4
	po.	3,09	3,09	3,09	3,09	3,09	3,09	3,09	3,09	3,09
Volume balayé	l	1,498	1,498	1,498	1,498	1,498	1,498	1,498	1,498	1,498
	cu in	91,4	91,4	91,4	91,4	91,4	91,4	91,4	91,4	91,4
Puissance nominale conformément à la norme ISO 9249 G à une vitesse normale de l'axe	kW	26,5	26,5	26,5	26,5	33	33	33	33	33
	BHP	36	36		36	44,3	44,3	44,3	44,3	44,3
Facteur de charge		100	100	100	100	100	100	100	100	100
Capacité du puisard à huile :										
- Remplissage initial	l	5,5	5,5	5,5	5,5	5,5	5,5	5,5	5,5	5,5
	US gal	1,5	1,5	1,5	1,5	1,5	1,5	1,5	1,5	1,5
- Réapprovisionnement (max.)	l	5,35	5,35	5,35	6,7	5,35	5,35	5,35	5,35	5,35
	US gal	1,41	1,41	1,41	1,8	1,41	1,41	1,41	1,41	1,41

## Appareil

Désignation		Tous les appareils
Capacité du système hydraulique du compresseur	l	7,7
	US gal	2,03
Capacité nette du réservoir d'air	l	12
	US gal	3,2
Capacité du réservoir à carburant standard	l	60
	US gal	15,9
Volume d'air au niveau de la grille d'admission (env.)	m <sup>3</sup> /s	0,93
	cuft/s	32,8

1) L'air nécessaire au refroidissement du moteur et du compresseur, à la combustion et à la compression.

## Alternateur

Désignation	Appareil	XAS 48 G 6kVA 230-400V	XAS 48 G 6kVA 110V	XAS 48 G 12kVA 230-400V	XAS 68 G 6kVA 230-400V	XAS 68 G 6kVA 110V	XAS 68 G 12kVA 230-400V	XAS 88 G 6.5kVA 55-110V	XAS 88 G 9kVA 230-400V
Indice de protection (NF EN 60-529)	IP	23	23	23	23	23	23	23	23
Classe d'isolement - rotor		H	H	H	H	H	H	H	H
Classe d'isolement - stator		H	H	H	H	H	H	H	H
Make		MECC ALTE	MECC ALTE	MECC ALTE	MECC ALTE	MECC ALTE	MECC ALTE	MECC ALTE	MECC ALTE
Modèle		T16F-130/A	S16F-150/A	T20 FS-160/A	T16F-130/A	S16F-150/A	T20 FS-160/A	S16F-180/A	T20 FS-160/A
Nombres de fils		6	4	6	6	4	6	4	6
Puissance nominale	kVA	6	6	12,5	6	6	12,5	6,5	12,5
Standard		CEI 34-1	CEI 34-1	CEI 34-1	CEI 34-1	CEI 34-1	CEI 34-1	CEI 34-1	CEI 34-1
Nombre de phases		3	1	3	3	1	3	1	3



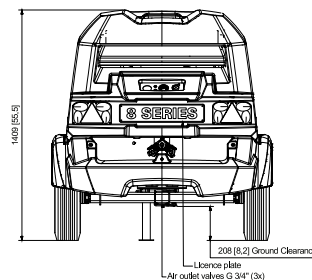
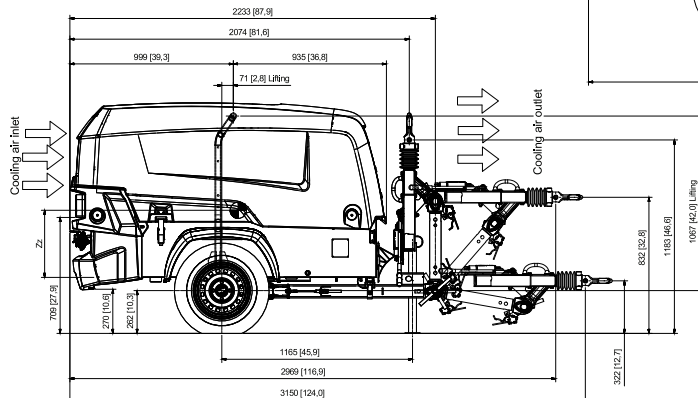
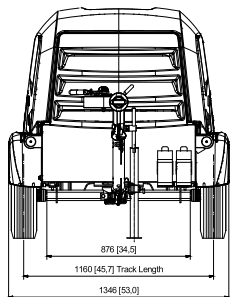
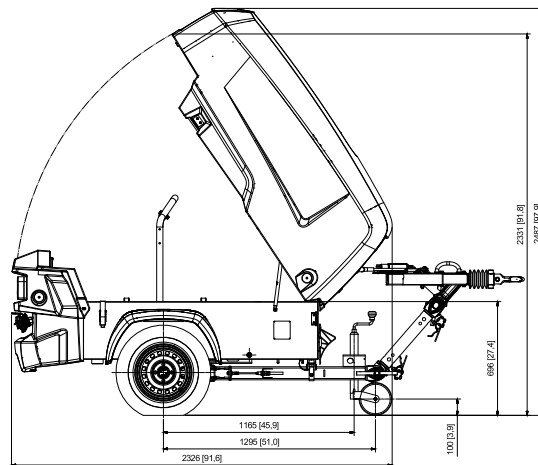
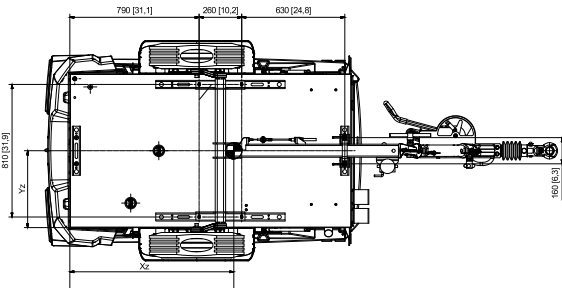
## Circuit d'alimentation électrique

Désignation	Appareil	XAS 48 G 6kVA 230-400V	XAS 48 G 6kVA 110V	XAS 48 G 12kVA 230-400V	XAS 68 G 6kVA 230-400V	XAS 68 G 6kVA 110V	XAS 68 G 12kVA 230-400V	XAS 88 G 6.5kVA 55-110V	XAS 88 G 9kVA 230-400V
Disjoncteur différentiel, Résistance d'isolement	kOhm	10	-	10	10	-	10	-	10
Déclenchement Disjoncteur différentiel à courant résiduel	A	-	0,03	-	-	0,03	-	0,03	-
Disjoncteur 1ph									
- Nombre de pôles		-	2	-	-	2	-	2	-
- Déclenchement thermique	A	-	50	-	-	50	-	63	-
- Déclenchement magnétique	%	-	300-500	-	-	300-500	-	300-500	-
- Courant nominal	A	-	50	-	-	50	-	63	-
Disjoncteur 3ph									
- Nombre de pôles		4	-	4	4	-	4	-	4
- Déclenchement thermique	A	10	-	16	10	-	16	-	13
- Déclenchement magnétique	%	300-500	-	300-500	300-500	-	300-500	-	300-500
- Courant nominal	A	10	-	16	10	-	16	-	13

# Plans côtés

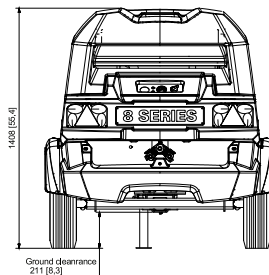
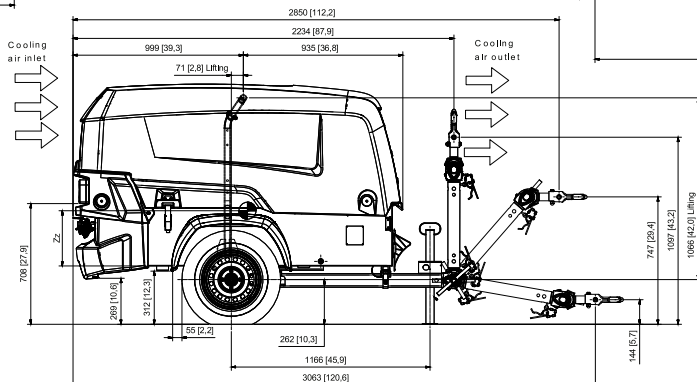
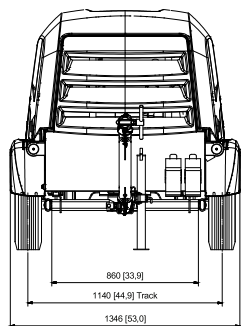
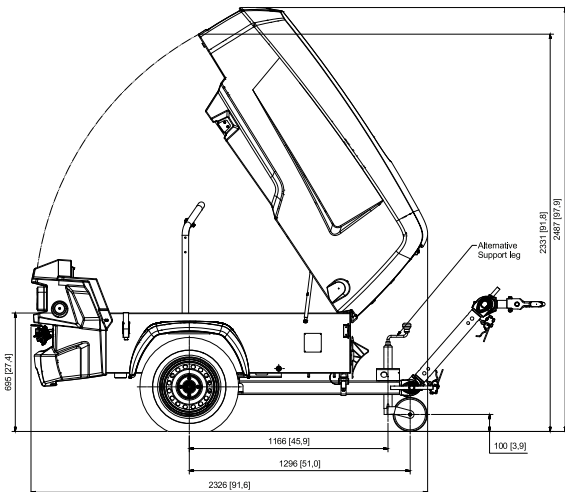
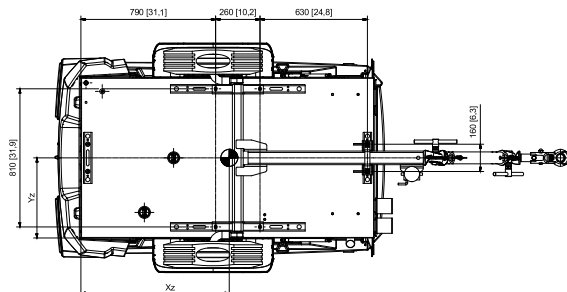
## 9822 0105 00 - Barre d'attelage réglable sans frein

Net Mass Kg/Lbs	Center of gravity						
	Xz mm / [Inches]	Yz mm / [Inches]	Zz mm / [Inches]	Wet Mass Kg/Lbs	Xz mm / [Inches]	Yz mm / [Inches]	Zz mm / [Inches]
676/ 1491	895 / [35.23]	-28 / [-1.1]	287 / [11.3]	747/ 1647	888 / [35]	-2 / [-0.078]	294 / [11.6]



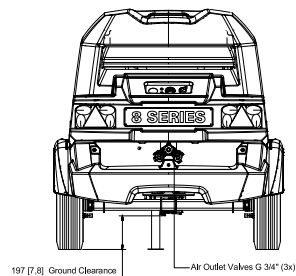
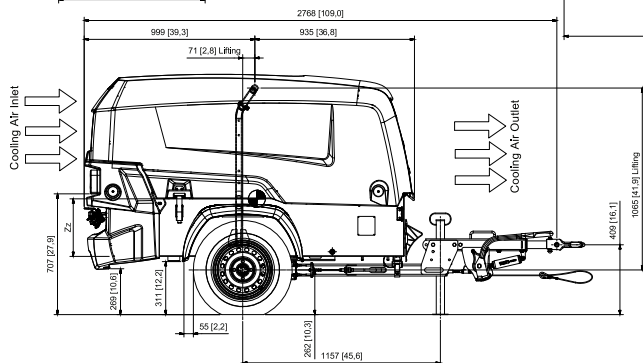
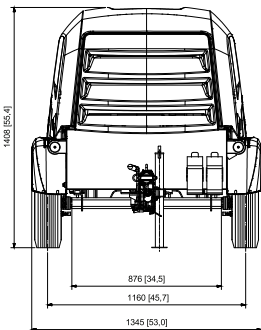
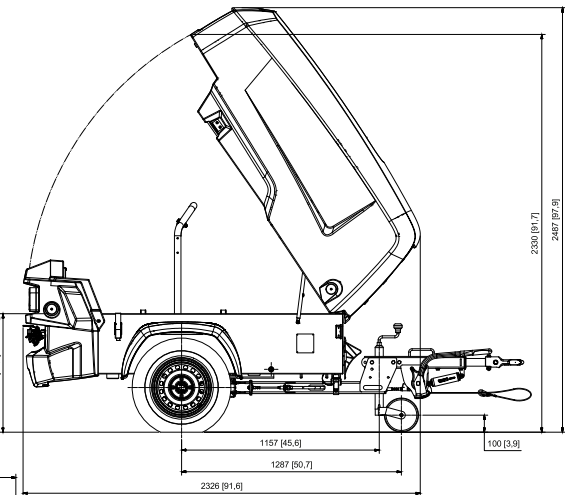
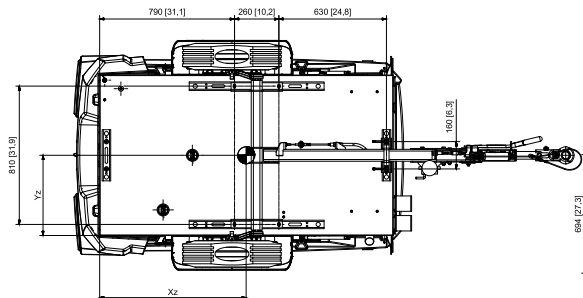
# 9822 0106 00 - Barre d'attelage réglable avec frein

Center of gravity													
Net Mass	Xz		Yz		Zz		Wet Mass	Xz		Yz		Zz	
Kg/Lbs	mm / [Inches]	mm / [Inches]	mm / [Inches]	mm / [Inches]	Kg/Lbs	mm / [Inches]	mm / [Inches]	mm / [Inches]	mm / [Inches]	mm / [Inches]	mm / [Inches]	mm / [Inches]	
646 / 1424.4	873 / [34.4]	-29 / [-1.14]	299 / [11.8]	299 / [11.8]	717 / 1581	868 / [34.2]	-2 / [-0.078]	304 / [12]					



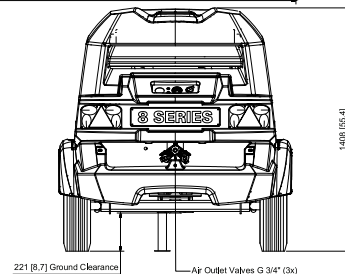
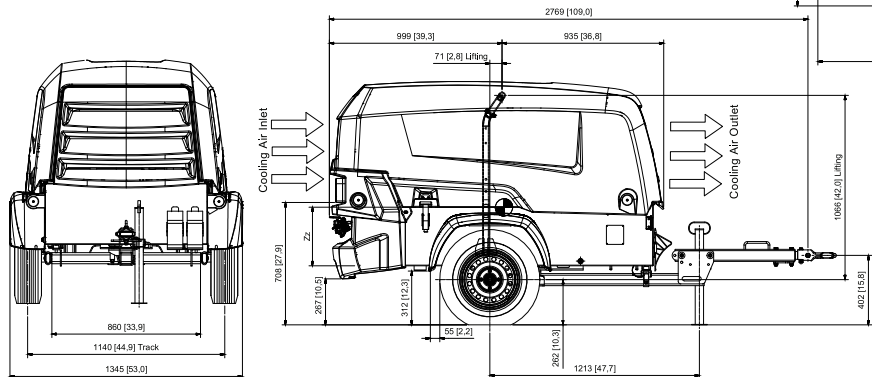
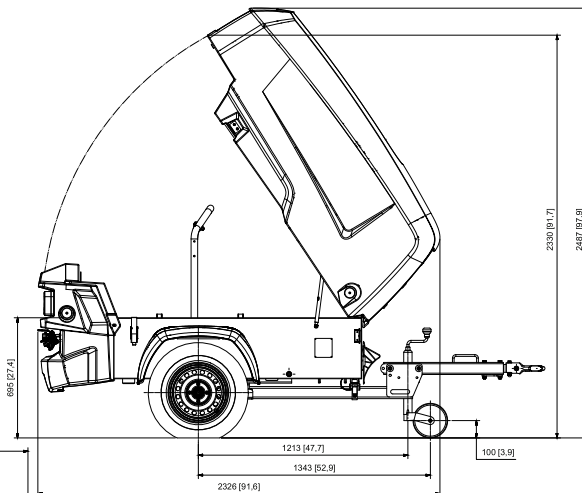
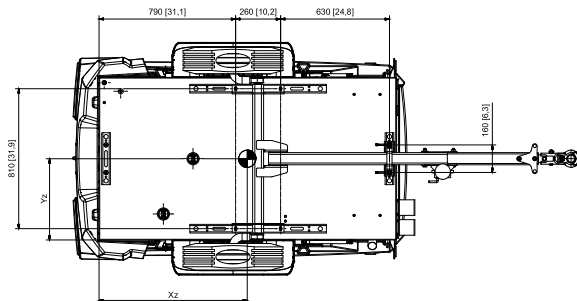
# 9822 0108 00 - Barre d'attelage fixe avec frein

Center of Gravity							
Net Mas	Xz	Yz	Zz	Wet Mas	Xz	Yz	Zz
Kg/Lbs	mm/Inches	mm/Inches	mm/Inches	Kg/Lbs	mm/Inches	mm/Inches	mm/Inches
663 /	855 /	-29 /	298 /	734 /	847 /	-2 /	297 /
1462	[33.7]	[-1.14]	[11.7]	1618	[33.3]	[-0.078]	297 / [11.7]



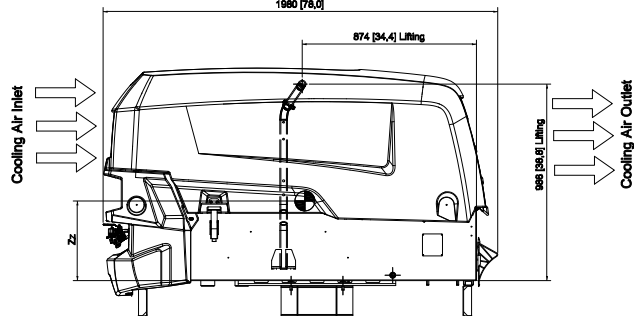
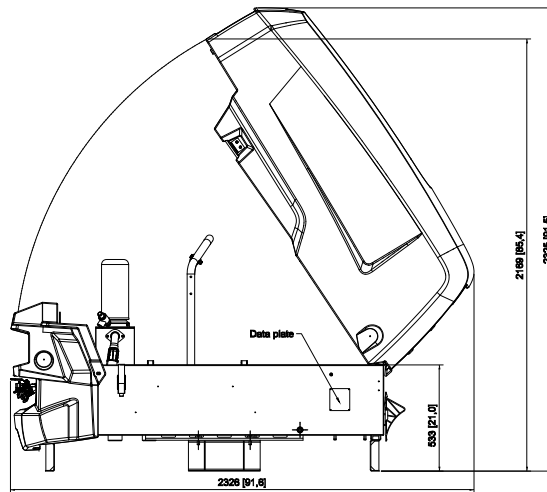
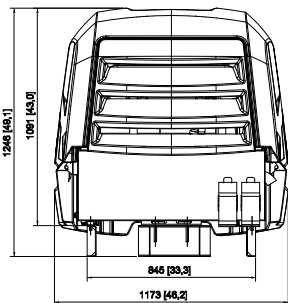
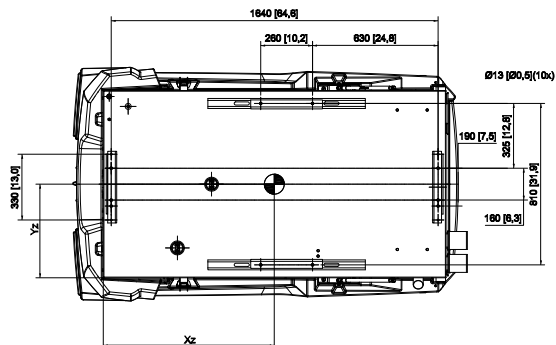
# 9822 0109 00 - Barre d'attelage fixe sans frein

Net Mass Kg/Lbs	Center of Gravity						
	Xz	Yz	Zz	Wet Mass	Xz	Yz	Zz
mm/Inches	mm/Inches	mm/Inches	Kg/Lbs	mm/Inches	mm/Inches	mm/Inches	mm/Inches
663/1462	856 / [33.7]	-29 / [-1.14]	299 / [11.8]	734 / 1619	847 / [34.3]	-2 / [-0.078]	297 / [11.7]



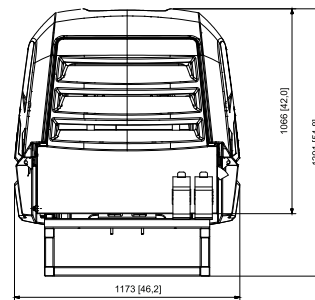
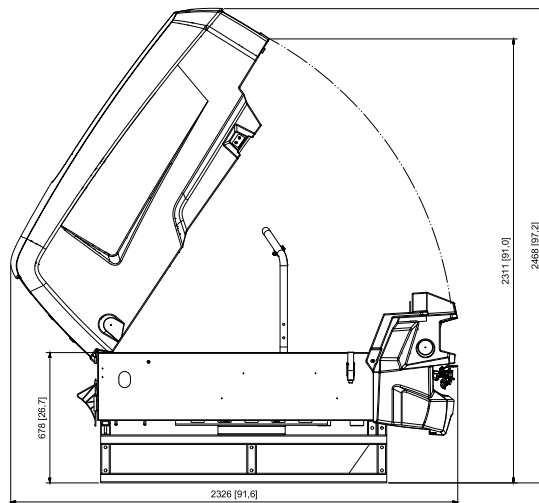
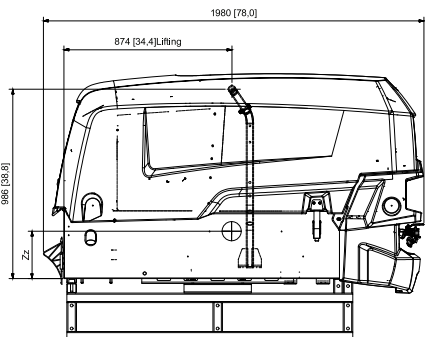
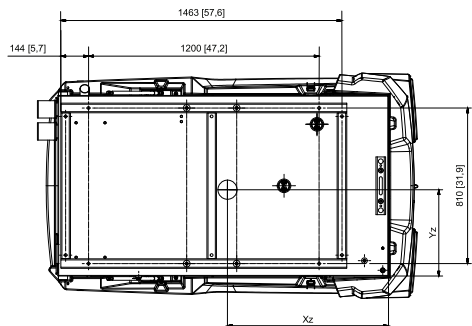
# 9822 0110 00 - Support installé

Center of Gravity							
Net Mass	Xz	Yz	Zz	Wet Mass	Xz	Yz	Zz
Kg/Lbs	mm/Inches	mm/Inches	mm/Inches	Kg/Lbs	mm/Inches	mm/Inches	mm/Inches
568/1253	796/31,33	-24/-0,94	334/13,1	639/1409	799/31,4	6/0,23	336/13,2



# 9822 0170 00 - Support déplié

Net Mass		Centet of Gravity					
Kg/Lbs	Xz	Yz	Zz	Wet Mass	Xz	Yz	Zz
	mm / [Inches]	mm / [Inches]	mm / [Inches]	Kg/Lbs	mm / [Inches]	mm / [Inches]	mm / [Inches]
578/1275	862/[34]	-33/[-1,3]	358/[14,09]	649/[1431]	798/[31,4]	-2,5/[-0,098]	357/[14]



# Schémas électriques

9822 1082 20-01

INDEX	
SHEET	DESCRIPTION
1	INDEX & LEGEND
2	CONTROL CIRCUIT
3	FLEETLINK

### Color code

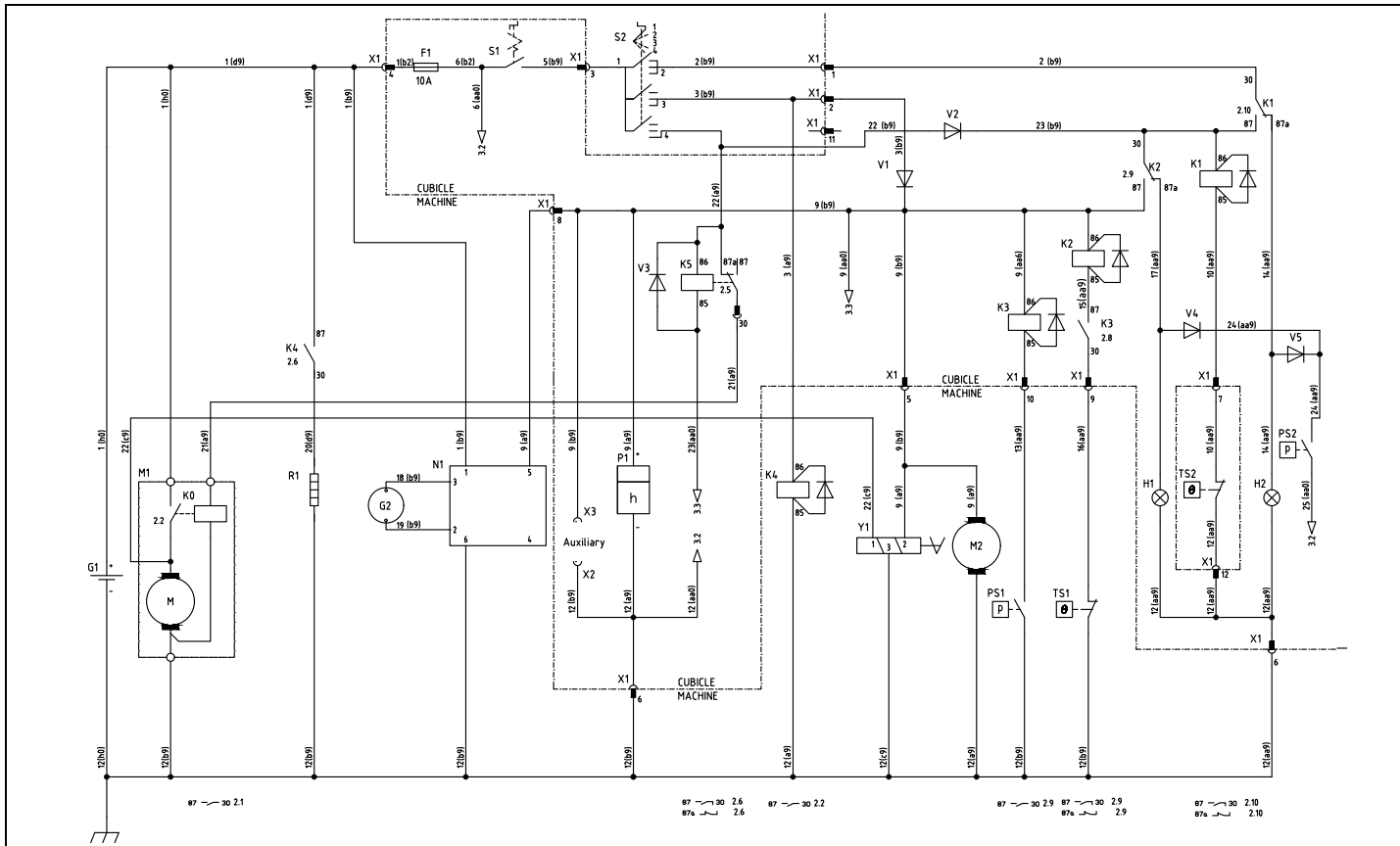
0 = black	5 = green
1 = brown	6 = blue
2 = red	7 = purple
3 = orange	8 = grey
4 = yellow	9 = white
54 = green/yellow	

### Wire size

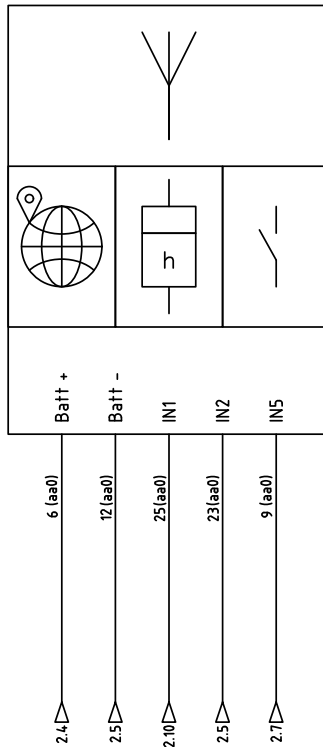
aa = 0.5mm <sup>2</sup>
a = 1 mm <sup>2</sup>
b = 1,5 mm <sup>2</sup>
c = 2,5 mm <sup>2</sup>
d = 4 mm <sup>2</sup>
e = 6 mm <sup>2</sup>
f = 10mm <sup>2</sup>
g = 16mm <sup>2</sup>
h = 25 mm <sup>2</sup>
i = 35 mm <sup>2</sup>
j = 50 mm <sup>2</sup>

LEGEND					
TAG NAME	DESCRIPTION	FUNCTION	LOCATION	SHEET	REF.
F1	FUSE	10A	CUBICLE	2	3
G1	BATTERY	MAIN	MACHINE	2	1
G2	ALTERNATOR	CHARGING	ENGINE	2	3
H1	LAMP	GENERAL ALARM	CUBICLE	2	9
H2	LAMP	COMPRESSOR TEMPERATURE ALARM	CUBICLE	2	10
K0	RELAY	STARTER SOLENOID	ENGINE	2	2
K1	RELAY	COMPRESSOR TEMPERATURE ALARM	CUBICLE	2	10
K2	RELAY	GENERAL ALARM	CUBICLE	2	9
K3	RELAY	PRESSURE SWITCH	CUBICLE	2	8
K4	RELAY	PREHEAT	MACHINE	2	6
K5	RELAY	RUN CONTROL	CUBICLE	2	5
M1	MOTOR	STARTER	ENGINE	2	1
M2	PUMP	FUEL FEED	MACHINE	2	8
N1	REGULATOR	VOLTAGE	MACHINE	2	3
N2	MODULE	FLEETLINK	MACHINE	3	2
P1	METER	DIGITAL HOUR METER	CUBICLE	2	5
PS1	PRESSURE SWITCH	ENGINE OIL	ENGINE	2	8
PS2	PRESSURE SWITCH	VESSEL PRESSURE	CUBICLE	2	10
R1	HEAT PLUG	PREHEAT	ENGINE	2	2
S1	SWITCH	POWER ON/OFF	CUBICLE	2	4
S2	SWITCH	SELECTOR SWITCH ON/OFF/PREHEAT/START	CUBICLE	2	5
TS1	TEMPERATURE SWITCH	ENGINE COOLANT	ENGINE	2	9
TS2	TEMPERATURE SWITCH	COMPRESSOR	MACHINE	2	10
V1	DIODE		CUBICLE	2	7
V2	DIODE		CUBICLE	2	7
V3	DIODE		CUBICLE	2	5
V4	DIODE		CUBICLE	2	9
V5	DIODE		CUBICLE	2	10
X1	CONNECTOR	CONTROL PANEL	CUBICLE	2	6
X2	TERMINAL	AUXILIARY	CUBICLE	2	4
X3	TERMINAL	AUXILIARY	CUBICLE	2	4
Y1	SOLENOID VALVE	FUEL	ENGINE	2	7





N2



## Plaque signalétique

### Poids

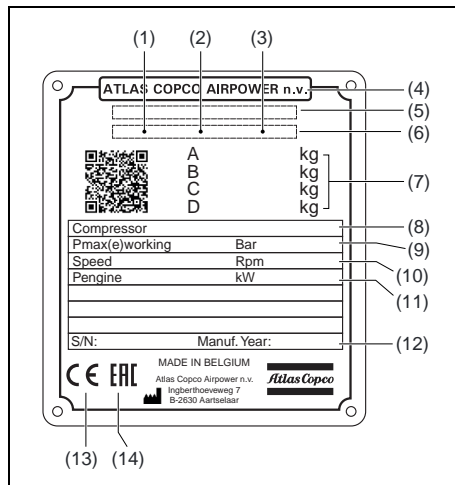
Poids prêt à l'usage	voir plaque signalétique
----------------------	--------------------------

### Sortie d'air

Souppes de sortie d'air	3 x 3/4
-------------------------	---------

### Roues

Pression des pneus	bars	2,7
	psis	39
Couple de serrage des boulons de roue	Nm	85
	lbf.ft	63



- 1 Code Société
- 2 Code Produit
- 3 Numéro de série de la machine
- 4 Nom du fabricant
- 5 Numéro d'autorisation CEE ou national
- 6 Numéro d'immatriculation
- 7 Châssis
  - A** Poids total maximum autorisé du véhicule
  - B** Charge maximale autorisée sur l'anneau de levage
  - C** Charge maximale autorisée sur l'essieu (ou essieu avant pour les machines à double essieu)
  - C** Charge maximale autorisée sur l'essieu arrière (pour les machines à double essieu)
- 8 Modèle
- 9 Pression de service
- 10 Vitesse
- 11 Puissance moteur
- 12 Année de fabrication
- 13 Marquage CE conformément à la Directive Machines 89/392/CE
- 14 Symbole de certification EAC le cas échéant

# Mise au rebut

## GÉNÉRALITÉS

Au cours de l'élaboration de ses produits et de ses services, Atlas Copco tente de comprendre, de déterminer et de minimiser l'impact négatif que les produits et les services peuvent avoir sur l'environnement, lors de leur fabrication, distribution et utilisation, de même que lors de leur élimination.

Le recyclage et une stratégie d'élimination font partie intégrante de l'élaboration de tous les produits de Atlas Copco. Les standards de la compagnie Atlas Copco font état d'exigences strictes.

Lors de la sélection des matériaux, la recyclabilité substantielle, les possibilités de démontage et la séparabilité des matériaux et des ensembles sont prises en considération, de même que les risques pour l'environnement et la santé pendant le recyclage et la destruction du taux inéluctable de matériaux non recyclables.

Votre compresseur Atlas Copco est pour sa majeure partie composé de matériaux métalliques qui peuvent être refondus dans des aciéries et des fonderies, et il peut être donc recyclé à l'infini. Le plastique utilisé est étiqueté ; la classification et le fractionnement des matériaux pour le futur recyclage sont anticipés.



**Ce concept ne peut réussir qu'avec votre aide. Soutenez-nous en éliminant les matériaux de manière professionnelle. En éliminant les produits de manière correcte, vous aidez à empêcher les conséquences nuisibles à l'environnement et à la santé résultant de la mauvaise prise en charge des déchets.**

Le recyclage et la réutilisation des matériaux aident à préserver les ressources naturelles.

## ÉLIMINATION DES MATÉRIAUX

Éliminez les substances et les matériaux contaminés séparément, conformément à la législation environnementale locale.

Avant de démonter une machine à la fin de sa durée de vie de fonctionnement, videz-la de tous les fluides et débarrassez-vous de ces derniers selon les règles locales applicables en matière d'élimination des déchets.

Enlevez les batteries. Ne jetez pas les batteries au feu (risque d'explosion) ou avec les déchets ménagers. Démontez la machine en séparant les métaux, l'électronique, les câbles, les éléments de tuyauterie et d'isolation et les plastiques.

Débarrassez-vous de tous les composants conformément aux prescriptions réglementaires liées à l'élimination des déchets.

Éliminez mécaniquement les fluides déversés ; récupérez le reste en utilisant un agent absorbant (sable ou sciure par exemple) et jetez-les conformément aux prescriptions réglementaires liées à l'élimination des déchets. Ne les déversez pas dans les égouts ou les eaux de ruissellement.

## DIRECTIVE 2012/19/UE DU PARLEMENT ET DU CONSEIL EUROPÉENS CONCERNANT LES DÉCHETS DES ÉQUIPEMENTS ÉLECTRIQUES ET ÉLECTRONIQUES (DEEE)

Cet équipement est soumis aux dispositions de la Directive Européenne 2012/19/UE concernant les déchets des équipements électriques et électroniques (DEEE) et il ne peut pas être jeté sans faire l'objet d'un tri.



**L'équipement est étiqueté conformément à la Directive Européenne 2012/19/UE avec le symbole d'une poubelle à roulettes rayée.**

**À la fin de la vie de l'équipement électrique et électronique (EEE), ce dernier doit faire l'objet d'une collecte séparée.**

**Pour plus d'informations, contactez les autorités locales en matière de déchets, votre centre client ou votre distributeur.**

Pour plus d'informations, contactez vos autorités locales en matière de déchets, votre centre client ou votre distributeur.











## Les documents suivants sont fournis avec la machine :

- Certificats de tests
- Déclaration de conformité CE :

**Atlas Copco**

**EC DECLARATION OF CONFORMITY**

1

2 We, Atlas Copco Airpower n.v., declare under our sole responsibility, that the product

3 Machine name : **Compressor (< 350 kW)**

4 Commercial name :

5 Serial number :

6 Which falls under the provisions of article 12.2 of the EC Directive 2006/42/EC on the approximation of the laws of the Member States relating to machinery, is in conformity with the relevant Essential Health and Safety Requirements of this directive.

The machinery complies also with the requirements of the following directives and their amendments as indicated.

7

Directive on the approximation of laws of the Member States relating to	Harmonized and/or Technical Standards used	Att'mnt
1 Pressure equipment	97/23/EC	X
2 Machinery safety	2006/42/EC EN ISO 12100-1 EN ISO 12100-2 EN 1012-1	X
3 Simple pressure vessel	87/404/EEC	X
4 Electromagnetic compatibility	2004/108/EC EN 61000-6-2 EN 61000-6-4	X
5 Low voltage equipment	2006/95/EC EN 60034 EN 60204-1 EN 60439	X
6 Outdoor noise emission	2000/14/EC ISO 3744	X

8 The harmonized and the technical standards used are identified in the attachments hereafter

9 Atlas Copco Airpower n.v. is authorized to compile the technical file

10

11

Conformity of the specification to the Directives

Conformity of the product to the specification and by implication to the directives

12 Issued by Product engineering Manufacturing

13 Name

14 Signature

15 Place , Date

16

17

18

19

20

21

22

23

24

25

26

27

28

29

30

31

32

33

34

35

36

37

38

39

40

41

42

43

44

45

46

47

48

49

50

51

52

53

54

55

56

57

58

59

60

61

62

63

64

65

66

67

68

69

70

71

72

73

74

75

76

77

78

79

80

81

82

83

84

85

86

87

88

89

90

91

92

93

94

95

96

97

98

99

100

Atlas Copco Airpower n.v. A company within the Atlas Copco Group

Postal address Visitors address Phone: +32 (0)3 870 21 11 Com. Reg. Antwerp 44651  
P.O. Box 100 Boornsteemweg 957 Fax: +32 (0)3 870 24 43 V.A.T. 403.992.231  
B-2810 Winge-Antwerp B-2810 Winge-Antwerp  
Belgium Belgium For info, please contact your local Atlas Copco representative  
www.atlascopco.com

p.1(1)





