



Bedrijfshandleiding

Vertaling van de originele bedieningshandleiding

Klem voor betonnen producten FTZ-MULTI

FTZ-MULTI-15

1	Inhoud	
1	CE - Conformiteitsverklaring	3
2	Veiligheid	4
2.1	Begripsdefinities	4
2.2	Veiligheidsinstructies	4
2.3	Definitie geschoold personeel / deskundigen	4
2.4	Veiligheidsaanduidingen	5
2.5	Persoonlijke veiligheidsmaatregelen	6
2.6	Beschermende uitrusting	6
2.7	Ongevallenpreventie	6
2.8	Functionele en visuele controle	6
2.8.1	Algemeen	6
2.9	Veiligheid tijdens bedrijf	7
2.9.1	Algemeen	7
2.10	Draglines en andere draagmachines	7
3	Algemeen	8
3.1	Gebruik volgens de voorschriften	8
3.2	Overzicht en opbouw	10
3.3	Technische Gegevens	10
3.4	Grijpklauwen - varianten	11
4	Installatie	12
4.1	Mechanische plaatsing	12
4.1.1	Lasthaak en ketting	12
5	Afstelwerkzaamheden	13
5.1	Instelling van de openingsbreedte	13
5.2	Instelling van de in hoogte verstelbare steun (accessoire)	15
6	Bediening	16
6.1	Bediening voor toestellen met wisselautomaat	16
6.2	Afbeelding van de wisseautomaat	17
6.2.1	Bediening met lange grijpklauwen n (WB-G-120)	18
6.2.2	Bediening met staal grijpklauwen (WB-SQ)	19
7	Onderhoud en verzorging	21
7.1	Onderhoud	21
7.2	Mechanisme	21
7.2.1	Algemeen	21
7.2.2	Extra bij stalen grijpklauwen (WB-SQ)	22
7.3	Verhelpen van storingen	23
7.4	Reparaties	23
7.5	Controleplicht	24
7.6	Instructie m.b.t. het typeplaatje	25
7.7	Instructie m.b.t. verhuur/uitlenen van PROBST apparaten	25

1 CE - Conformiteitsverklaring

Benaming: Klem voor betonnen producten FTZ-MULTI
Type: FTZ-MULTI-15
Bestel-Nr.: 5310.0348

Hersteller: Probst Greiftechnik ♦ Verlegesysteme GmbH
Gottlieb-Daimler-Strasse 6
D-71729 Erdmannhausen
info@probst.eu www.probst.eu

Desbetreffende bepalingen, waaraan de machine voldoet.

2006/42/CE (machinerichtlijn)

DIN EN ISO 12100

Veiligheid van machines - Algemene ontwerpprincipes - Risicobeoordeling en risicovermindering (ISO 12100:2010).

DIN EN ISO 13857

Zekerheid van machines — Zekerheidsafstand voor het vermijden van gevaarlijke delen met het boven en onder lichaam (ISO 13857:2008).

DIN EN 349

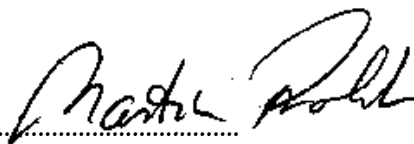
Minimale afstand ter voorkoming van het kneuzen van lichaamsdelen (ISO 13854)..

Autoriseerde persoon voor EC-dokumentatie:

Naam: J. Holderied
Adres: Probst Greiftechnik ♦ Verlegesysteme GmbH; Gottlieb-Daimler-Str. 6; D-71729 Erdmannhausen

Handtekening, gegevens over ondertekenaar:

Erdmannhausen, 10-12-2014.....
(M. Probst, directeur)



2 Veiligheid

2.1 Begripsdefinities

Grijpbereik:	<ul style="list-style-type: none">• geeft de minimale en maximale productafmetingen van het te grijpen materiaal aan dat met dit apparaat te grijpen is.
Te grijpen materiaal:	<ul style="list-style-type: none">• is het product dat gegrepen c.q. getransporteerd wordt.
Openingsbreedte:	<ul style="list-style-type: none">• wordt gevormd door het grijpbereik en een inloopmaat. <i>Grijpbereik + inloopmaat = openingsbreedte</i>
Indompeldiepte:	<ul style="list-style-type: none">• komt overeen met de maximale grijphoogte van te grijpen materiaal, afhankelijk van de hoogte van de grijparm van de machine.
Apparaat:	<ul style="list-style-type: none">• is de omschrijving van de grijp apparaat.
Productmaat:	<ul style="list-style-type: none">• zijn de afmetingen van het te grijpen materiaal (bijv. lengte, breedte, hoogte van een product).
Eigen gewicht:	<ul style="list-style-type: none">• is het ledig gewicht (zonder te grijpen materiaal) van de machine.
Draagvermogen:	<ul style="list-style-type: none">• geeft de maximale belasting aan van de machine (optillen van materiaal).

2.2 Veiligheidsinstructies



Gevaar

Levensgevaar!

Geeft een gevaar aan. Als dit niet voorkomen wordt, zijn de dood en zwaar letsel het gevolg.



Opgelet

Gevaarlijke situatie!

Geeft een gevaarlijke situatie aan. Als deze niet voorkomen wordt, kunnen letsel of schade het gevolg zijn.



Verbod

Verbod!

Geeft een verbod aan. Als men zich hier niet aan houdt, zijn de dood en zwaar letsel of schade het gevolg.

2.3 Definitie geschoold personeel / deskundigen




Installatie-, onderhouds-, en reparatiewerkzaamheden aan dit apparaat mogen alleen door geschoold personeel of deskundigen uitgevoerd worden!

Geschoold personeel of deskundigen dienen voor de volgende bereiken, in zoverre van toepassing op het apparaat, over de benodigde beroepskennis te beschikken:


- voor mechanica
- voor hydraulica
- voor pneumatica
- voor elektriciteit

2.4 Veiligheidsaanduidingen



VERBODSTEKENS

Symbool	Betekenis	Bestelnummer:	Formaat:
	Er mogen geen conische goederen vastgegrepen worden.	2904.0213 2904.0212 2904.0211	30 mm 50 mm 80 mm
	Nooit onder een zwevende last gaan staan. Levensgevaar!	2904.0210 2904.0209 2904.0204	30 mm 50 mm 80 mm
	Te grijpen goederen altijd alleen in het midden vastpakken (steeds op het lastzwaartepunt).	2904.0216 2904.0215 2904.0214	30 mm 50 mm 80 mm

WAARSCHUWINGEN

Symbool	Betekenis	Bestelnummer:	Formaat:
	De handen kunnen vastgeklemd raken.	2904.0221 2904.0220 2904.0107	30 mm 50 mm 80 mm

GEBODSTEKENS

Symbool	Betekenis	Bestel-Nr.:	Formaat:
	Het met de hand voeren van het toestel is alleen toegestaan aan de rode handgrepen.	2904.0227 2904.0226 2904.0225	30 mm 50 mm 80 mm
	Lees de handleiding voordat u het apparaat bedient.	2904.0366 2904.0365	30x57 mm 50x95 mm

2.5 Persoonlijke veiligheidsmaatregelen



- Elke bediener moet de handleiding met de veiligheidsvoorschriften van het toestel gelezen en begrepen hebben.
- Het toestel en alle toegevoegde apparatuur dat in/op het toestel is gemonteerd, mag uitsluitend door gemachtigde en gekwalificeerde personen worden bediend.
- Alleen apparaten met handgrepen mogen met de hand bediend worden.



2.6 Beschermende uitrusting

De beschermende uitrusting bestaat volgens de veiligheidstechnische eisen uit:

- Beschermende kleding
- Veiligheidshandschoenen
- Veiligheidsschoenen

2.7 Ongevallenpreventie



- Het werkgebied voor onbevoegde personen, vooral kinderen, ruim beveiligen.
- Voorzichtig bij onweer!



- Werkgebied voldoende verlichten.
- Voorzichtig met nat, bevroren of vervuild bouw materiaal.



- **Dat werken met de apparaat bij weers-gesteldheid onder 3 ° C (37,5° F) is het verboden!**
De vastgegrepen goederen kunnen wegglijden door nat en bevroren bouw materiaal.

2.8 Functionele en visuele controle

2.8.1 Algemeen



- Voor elk gebruik moet gecontroleerd worden of het toestel goed functioneert en of het zich in goede staat bevindt.
- Onderhoud, smering en opheffen van storingen aan het toestel mogen uitsluitend buiten bedrijf plaatsvinden!



- Bij gebreken die de veiligheid betreffen, mag het toestel pas nadat de gebreken volledig zijn verholpen weer in gebruik worden genomen.
- In geval van scheuren, kieren of beschadigingen aan gelijk welke delen van het apparaat moet elke gebruik van het apparaat **ONMIDDELIJK** stop gezet worden.



- De handleiding van het toestel moet op de werklocatie altijd kunnen worden geraadpleegd.
- De op het toestel aangebrachte typeplaatje mag niet worden verwijderd.
- Onleesbare verwijzingsplaatjes (zoals verbods- en waarschuwingstekens) moeten worden vervangen.

2.9 Veiligheid tijdens bedrijf

2.9.1 Algemeen



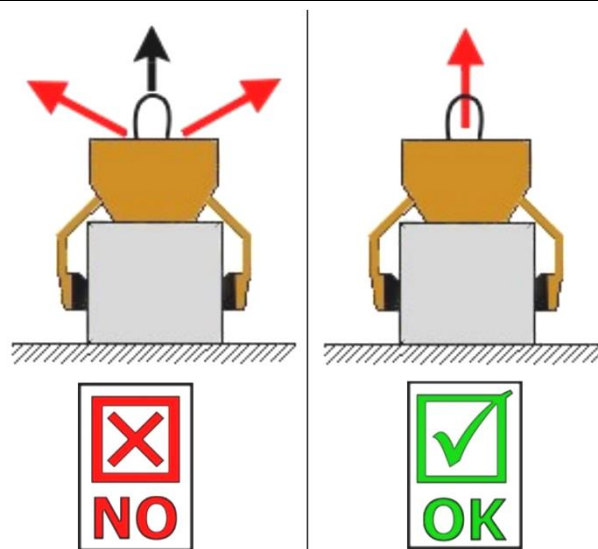
- Het is alleen toegestaan dichtbij de grond met de apparaat te werken. Het is verboden de apparaat boven mensen te zwenken.
- Alleen apparaten met handgrepen mogen met de hand gevoerd worden.
- De bediener mag de besturingsplaats niet verlaten zolang de apparaat met lading belast is en moet altijd zicht hebben op de lading.



- Als de apparaat in gebruik is mogen zich geen mensen in het werkgebied ophouden! Tenzij dat absoluut noodzakelijk is op grond van de wijze waarop de apparaat wordt gebruikt, bijv. door de apparaat met de hand te voeren (aan de handgrepen).
- Het schoksgewijze omhoog of omlaag gaan van het apparaat met en zonder last, bvb. ook veroorzaakt door het snelle rijden met het draagapparaat/hefwerktuig over oneven terrein is **verboden!** **Gevaar voor het ontglippen** van de gegrepen goederen. Ongecontroleerde bewegingen van het apparaat.



- In het algemeen is het verboden zich onder zwevende lasten op te houden.
Levensgevaar!!
- De goederen nooit excentrisch optillen (steeds op hun lastzwaartepunt) → **kiepgevaar**.
- De apparaat mag niet geopend worden als de openingsweg door een obstakel geblokkeerd is.
- Het draagvermogen en de nominale breedtes van de apparaat mogen niet overschreden worden.
- Vastzittende lasten niet met de apparaat losscheuren.
- Lasten nooit dwars trekken of slepen. Daardoor kunnen onderdelen van het toestel beschadigd raken (zie afb. A →).



Afb. A

2.10 Draglines en andere draagmachines



- De ingezette draagmachine moet zich in een bedrijfsveilige toestand bevinden.
- De bediener van de draagmachine moet aan de wettelijk voorgeschreven kwalificaties voldoen.
- Alleen geïnstrueerde, gekwalificeerde en gecertificeerde personen mogen de draagmachine/dragline bedienen.



- De maximaal toegestane draaglast van de draagmachine mag in geen geval overschreden worden!

3 Algemeen

3.1 Gebruik volgens de voorschriften

Het apparaat (FTZ-MULTI 15/basisapparaat – zonder grijpklauwen) is universeel inzetbaar voor het grijpen en transporteren van:

- losse steenelementen of een complete steenlaag (bv. trottoirbanden en dergelijke) door het monteren van de **grijpklauwen WB-G-120** (4310.0943);
- losse steenelementen (bv. trottoirbanden en dergelijke) door het monteren van de **grijpklauwen WB-G-42** (4310.0942);
- gebosseerde quaderstenen door het monteren van de **grijpklauwen WB-SQ** (4310.0941);

In combinatie met een hefgereedschap/draagapparaat zoals bv. baggers of kranen.



Er mogen **uitsluitend** steenelementen met parallelle en egale grijpvlakken worden gegrepen! Anders bestaat **gevaar voor afglijden!** (met uitzondering van quaderstenen).

Dit apparaat is standaard voorzien van de volgende elementen:

- universeel instelbaar grijpbereik
- inhangbout voor aanslagmiddel (kraanhaak, mof enz.) aan draagapparaat/hefgereedschap.
- automatische omwisseling voor volautomatische omschakeling van „vol“ naar „leeg“.

Accessoires:

- Adapter A-FTZ-KB (bestelnr.: 43100575) voor „Kasselse trottoirband“ voor eenzijdige vergroting van de invaldiepte naar 290 mm.
- In hoogte verstelbare steun HVA-FTZ/TSZ (bestelnr.: 43100867) – verstelbereik ca. 140 – 255 mm.



OPGELET: Gebruik van het apparaat alleen op lage hoogte in de buurt van de bodem.



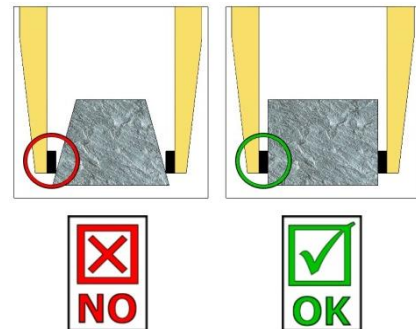
NIET TOEGESTANE TOEPASSINGEN:

Het **eigenhandige ombouwen** van het apparaat of het inzetten van eventueel zelfgebouwde toevoegingen kunnen gevaarlijk zijn voor de gebruiker en diens omgeving en zijn dus ten stelligste **verboden!**

De **draagkracht** en het **grijpbereik** van het apparaat mogen niet overschreden worden.

Het is **ten strengste verboden** om niet-geschikte ladingen met het apparaat te transporteren:

- Transporteren van mensen en dieren.
- Transporteren van bouwstofpakketten, objecten en materialen, die niet in deze handleiding beschreven staan.
- Het ophangen van lasten met o.a. koorden en kettingen aan het apparaat.
- Het grijpen van goederen verpakt in folie, omdat de goederen dan kunnen afglijden.
- Het grijpen en transporteren van **conische** en **ronde** goederen, daar deze kunnen afglijden. (zie afbeelding rechts)
- (Steenlagen, die „voeten“, „buiken“ of „blinde afstandhouders“ hebben).



- Het apparaat mag uitsluitend voor het in de handleiding omschreven voorgeschreven gebruik met inachtneming van de geldige veiligheidsvoorschriften en de desbetreffende wettelijke bepalingen en de bepalingen van de conformiteitsverklaring worden gebruikt.
- Elk ander gebruik geldt als niet conform de voorschriften en is **verboden!**
- De op de plaats van gebruik geldende wettelijke veiligheids- en ongevalpreventievoorschriften moeten bovendien worden aangehouden.

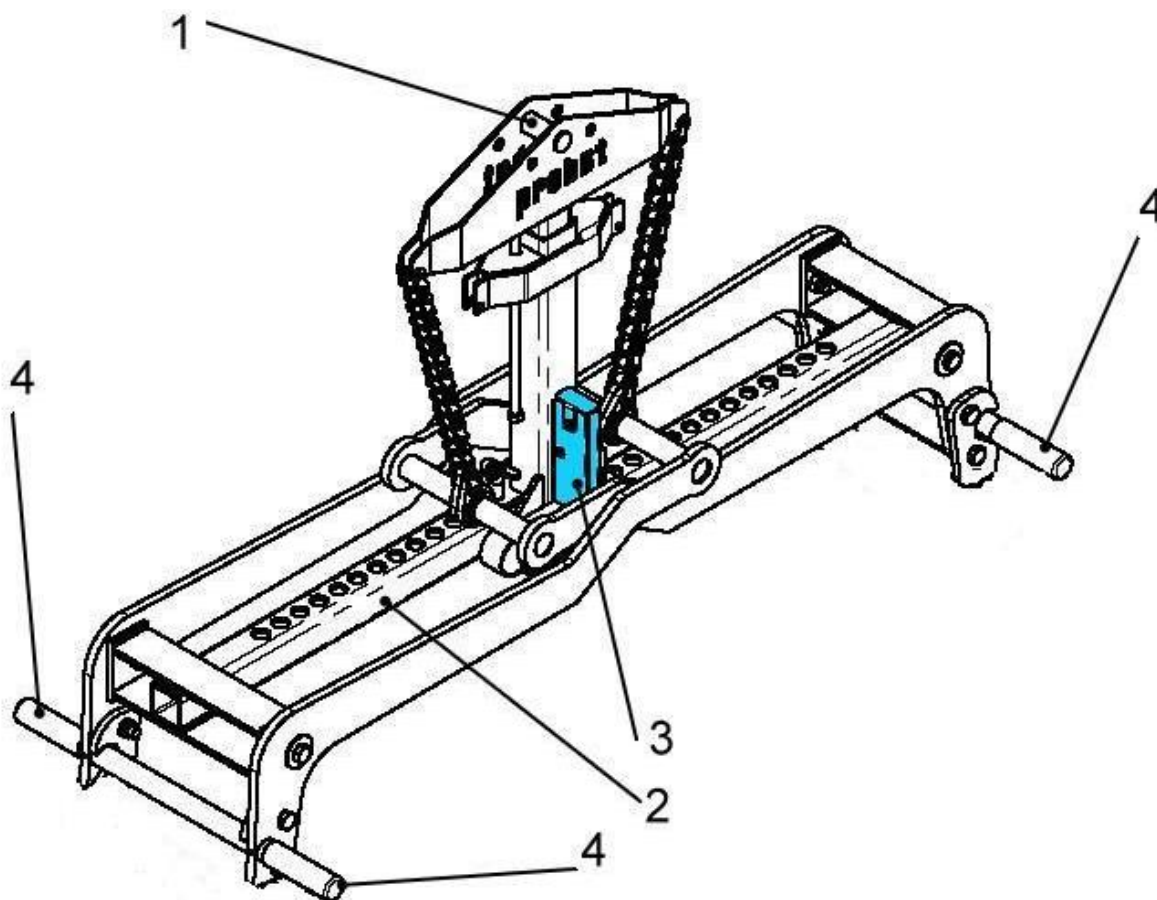


De gebruiker moet voor elk gebruik zeker zijn dat:

- het toestel geschikt is voor de voorziene toepassing, dat het zich in de juiste stand bevindt en dat de te heffen lasten mogen gehoffen worden.

In geval van twijfel contacteert u best de fabrikant voor in gebruikname van het toestel.

3.2 Overzicht en opbouw



Afb.1 (FTZ-MULTI-15 basisapparaat/zonder grijpklauwen)

1	Inhangbout voor aanslagmiddel (kraanhaak, mof enz.) aan hefgereedschap (bv. bagger).	2	Dwarsbalk met regelgaten voor instellen van het grijpgebied
3	Wisselautomaat voor het volautomatisch instellen van grijpers en openen	4	Handgreep voor geleiding van de FTZ-MULTI

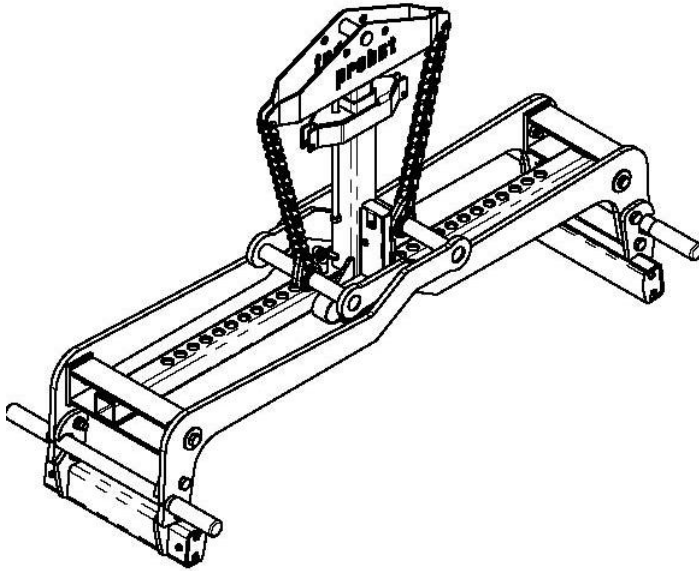
3.3 Technische Gegevens

Type:	Grijpbereik W *	Grijpdiepte E	Lengte van de grijpelementen L	Draagkracht	Eigengewicht
FTZ-MULTI 15/basisapparaat (zonder grijpklauwen) → 5310.0348	-----	-----	-----	1.500 kg	96 kg
Grijpklauwen WB-G-42 FTZ-MULTI 15 → 4310.0942	200 – 1250 mm	255 mm	420 mm	-----	14m kg
grijpklauwen WB-G-120 FTZ-MULTI 15 → 4310.0943	200 – 1250 mm	255 mm	1.200 mm	-----	46. kg
Grijpklauwen WB-SQ (voor quadersteen) FTZ-MULTI 15 → 4310.0941	200 – 1200 mm	300 mm	-----	-----	33 kg

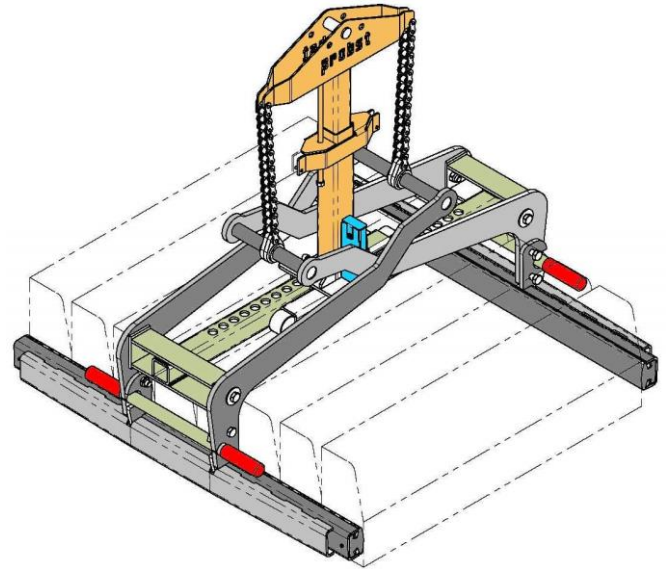
* Het grijpbereik geeft de minimale en maximale productafmetingen van het grijpmateriaal aan, die met dit apparaat kunnen worden gegrepen.

3.4 Grijpklauwen - varianten

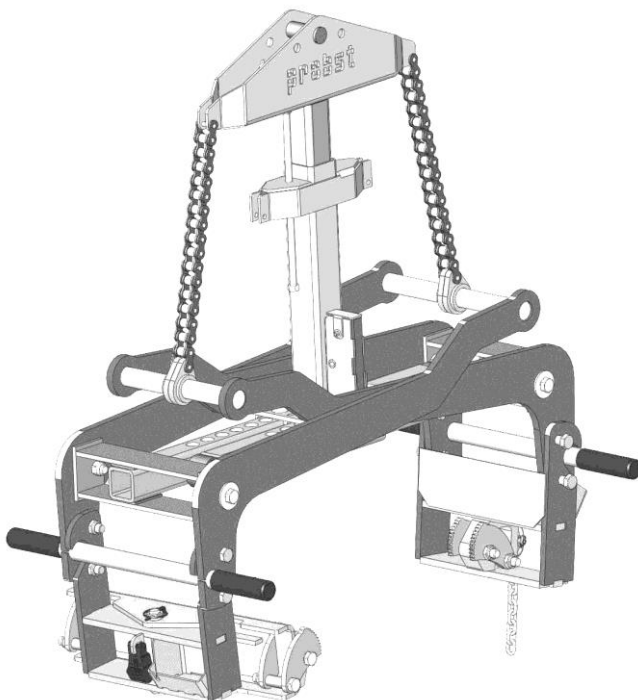
FTZ-MULTI 15 met grijpklauwen WB-G-42 (4310.0942)



FTZ-MULTI 15 met grijpklauwen WB-G-120 (4310.0943)



FTZ-MULTI 15 met grijpklauwen WB-SQ (voor quadersteen)
(4310.0942)



4 Installatie

4.1 Mechanische plaatsing

4.1.1 Lasthaak en ketting



- Het apparaat wordt met een lasthaak aan het draagapparaat aangebracht.
- **Let erop dat de kettingstrengen niet verdraaid worden en steeds goed bewogen kunnen worden.**



- Bij de mechanische installatie van het apparaat moet erop gelet worden dat alle plaatselijke veiligheidsvoorschriften opgevolgd worden.
- **De draagkracht van het draagapparaat mag door het eigen gewicht van het apparaat en het maximale lastgewicht niet overschreden worden.**

5 Afstelwerkzaamheden

5.1 Instelling van de openingsbreedte

Voordat de te grijpen materialen opgetild en verplaatst kunnen worden, moet het gekozen grijpbereik als volgt ingesteld worden:



- De instelling van de openingsbreedte mag nooit aan beiden zijden tegelijkertijd worden aangepast. **Altijd eerst de ene zijde, dan de ander zijde instellen.**
- Veergrendel naar boven trekken, 180° verdraaien en in de sleuf vastzetten.
- Rechthoekige buis verschuiven totdat de openingsbreedte ongeveer 5 cm groter is dan de gewenste opening.
- Veerhendel terug naar boven trekken en terug 180° verdraaien.
- Rechthoekige buis zolang over en weer verschuiven totdat de veergrendel in het passende slotgat past.
- Grijpbereikinstelling moet **symmetrisch** zijn.

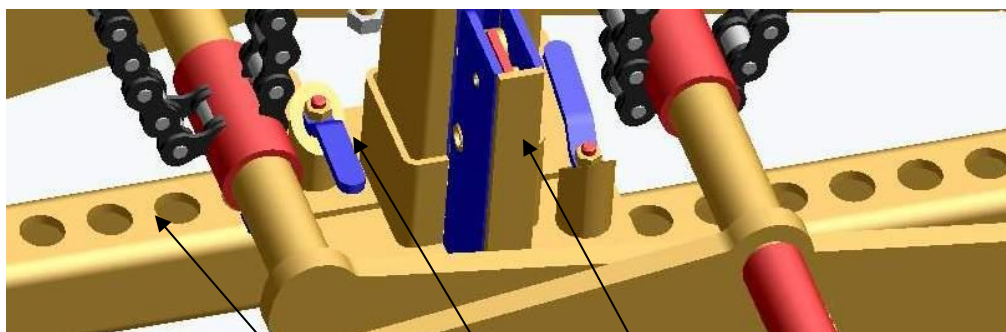


Dit wil zeggen dat de afstand waarin de veergrendel zich bevindt in beide rechthoekige buizen gelijk moeten zijn.

Dat wil zeggen dat de veergrendels in beide rechthoekige buizen op gelijke afstand moeten geplaatst worden.



- Opgelet bij het instellen van het grijpbereik: er bestaat **gevaar om de handen te verwonden!**



Wisselautomaat

Veergrendel

Rechthoekige buis

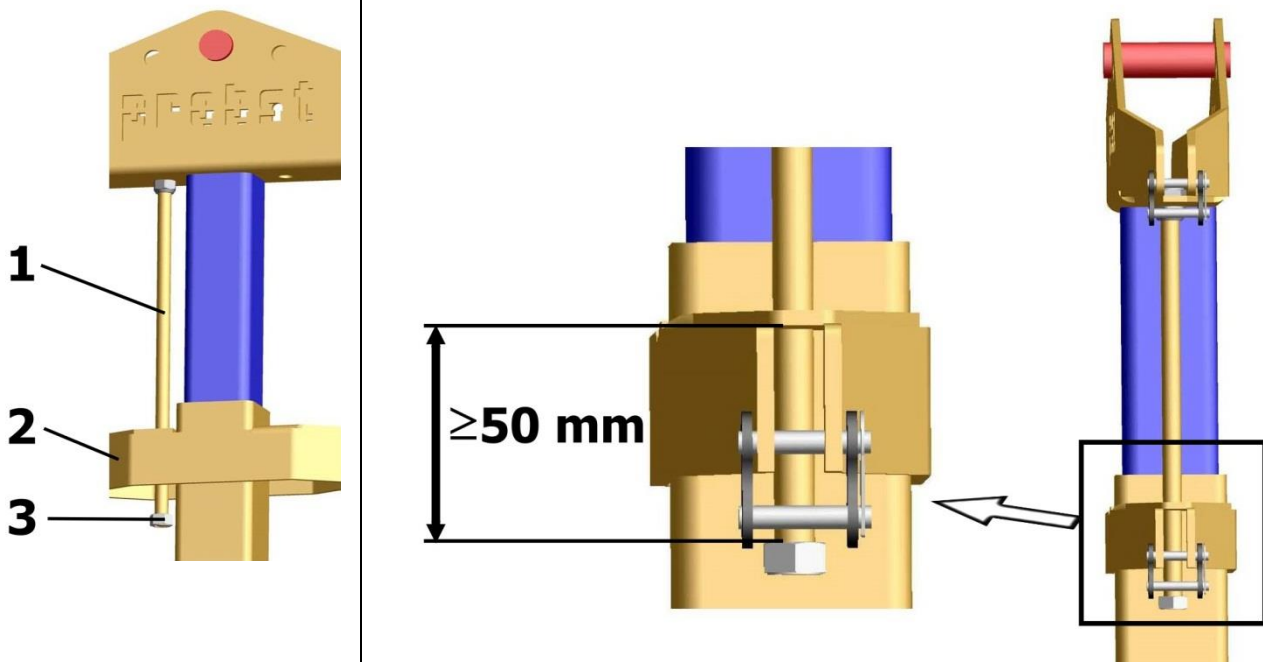


De openingswijdte van het apparaat moet altijd juist ingesteld worden (zie instelling van de openingswijdte). Indien niet het geval, kan het element uit de klem glijden.

Het grijpbereik van het apparaat moet altijd correct worden ingesteld (zie instelling van het grijpbereik). Omdat anders niet gewaarborgd is dat de spankracht om het grijpmateriaal veilig te grijpen aanwezig is en er **gevaar voor omlaaggliden** bestaat.

Bij de instelling van de openingswijdte moet uit veiligheidsoverwegingen het volgende in acht genomen worden: de onderste moer aan de draadstang (1) mag bij het grijpen niet in aanraking komen met het te grijpen element.

Dit wil zeggen dat er een afstand van **minstens 50 mm** in acht dient genomen te worden tussen de moer (3) en het onderdeel (2) (anders is de spankracht van de klembalk) van het apparaat.



5.2 Instelling van de in hoogte verstelbare steun (accessoire)



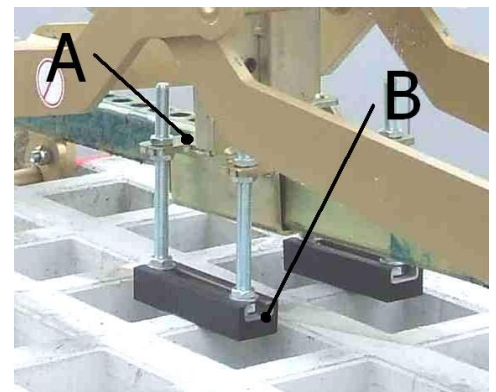
Bij het gebruik van het apparaat (FTZ-multi 15) tijdens het zogenaamde *stapelen* om losse boven elkaar liggende steenplaten omlaag te pakken is het aan te bevelen om het accessoireonderdeel „in hoogte verstelbare steun“ (43100867) toe te passen! – zie afb. 1. Zodoende hoeft de invaldiepte voor grijpmaterialen met dezelfde afmetingen niet altijd opnieuw te worden vastgelegd.

Bij omlaagpakken tijdens *stapeling* mag echter altijd alleen maar de bovenste steenplaat worden gegrepen.



- Voorzichtig bij het instellen van het grijpbereik. **Kans op verwondingen van de handen!**

- De in hoogte verstelbare steun (B) wordt aan de montageplaat (A) bevestigd. → zie nevenstaande afbeelding.
- De in hoogte verstelbare steun moet zodanig boven de stelschroeven worden ingesteld dat beide in hoogte verstelbare steunen (B) dezelfde hoogte bezitten en dat de rubberen grijpklauwen onderaan tot middenin de steendikte grijpen.



6 Bediening

6.1 Bediening voor toestellen met wisselautomaat

- Het toestel wordt met het hefwerktuig/draagmachine (bv.kraan) verbonden.
- Aan de hand van de te transporterende goederen wordt de grijpbereik op de machine ingesteld.
- Met het hefwerktuig/draagmachine wordt de machine boven de te grijpen goederen geplaatst en neergelaten.
- Zodra het apparaat compleet is neergelaten, wordt de wisselautomaat ontgrendeld en sluit zich bij het daarop volgende optillen.
- Het te grijpen materiaal kan nu naar de plaats van bestemming getransporteerd en neergezet worden.
- Zodra het te grijpen materiaal is neergezet, wordt de wisselautomaat vergrendeld en kan het apparaat opgetild worden.
- Dit apparaat is hiermee een EENMANSAPPARAAT.

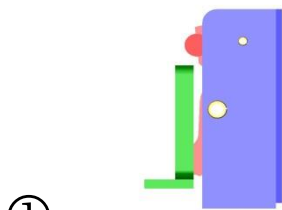


Zonder heftoestel/draagapparaat mag het toestel enkel op effen bodem afgesteld worden. De grijpparmen moeten voldoende geopend zijn om te garanderen dat het toestel veilig rechtstaat. Zo niet kan het toestel omvallen.

6.2 Afbeelding van de wisseautomaat

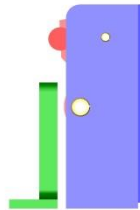
De machine is van een wisseautomaat voorzien, d.w.z. het OPENEN en SLUITEN van de grijparmen vindt plaats door het neerzetten en optillen van de machine.

Afbeeldingen van de schakelstanden van de wisseautomaat



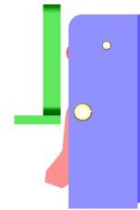
①

- Machine is door draagmachine opgetild.
- Grijparmen zijn open.



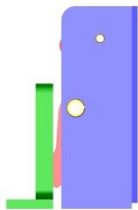
②

- Machine wordt op het te grijpen materiaal neergezet.
- Grijparmen zijn open.



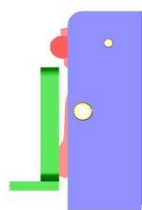
③

- Machine wordt door de draagmachine opgetild.
- Te grijpen materiaal is gespannen en wordt naar de plaats van bestemming getransporteerd..



④

- Machine is met te grijpen materiaal neergezet.
- Grijparmen zijn open.



⑤/①

- Machine is door draagmachine opgetild.
- Grijparmen zijn open.
(Afstelpositie van het toestel op de grond).

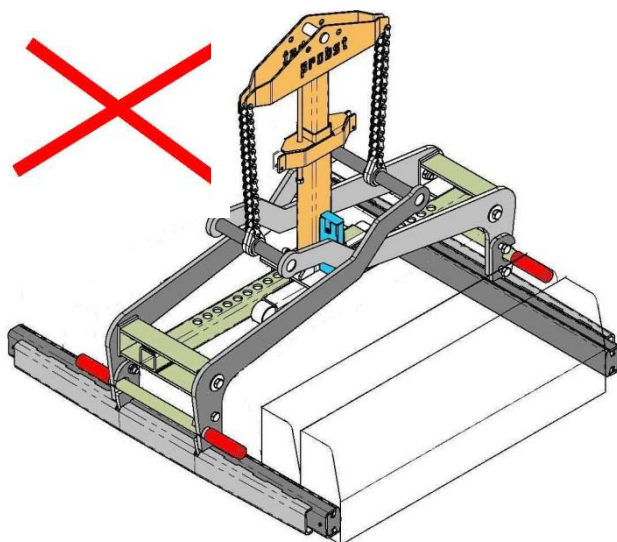
6.2.1 Bediening met lange grijpklauwen n (WB-G-120)



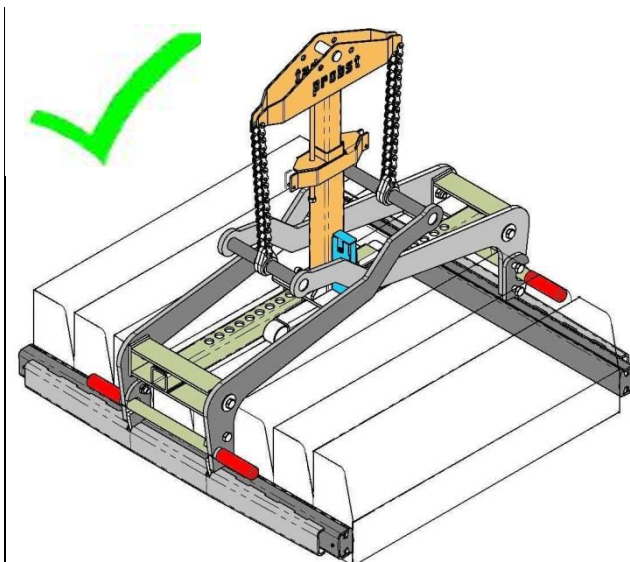
Er mogen uitsluitend **complete** steenlagen worden gegrepen → zie **afb. B**

Buiten het midden grijpen van halve c.q. niet complete steenlagen is **niet toegestaan!** → zie **afb. A**

Zo doende kan het apparaat (FTZ-MULTI 15/120) bij het grijpproces beschadigd raken en bestaat nog steeds gevaar voor afglijden van de grijpmaterialen!



Afb. A



Afb. B

6.2.2 Bediening met staal grijpklaauwen (WB-SQ)



Vóór iedere inbedrijfstelling absoluut stalen grijpklaauwen controleren op beweeglijkheid, slijtage en vervuiling.



Versleten (niet meer scherpgerande) of verbogen stalen grijpklaauwen moeten vervangen worden! Anders bestaat gevaar voor afglijden van het grijpmateriaal! Levensgevaar!!!

1.) Apparaat (FTZ-MULTI 15/SQ) boven het grijpmateriaal (quadersteen) positioneren.



Afbeelding A

2.) Apparaat (FTZ-MULTI 15/SQ) op het grijpmateriaal (quadersteen) neerzetten. Dan apparaat ca. 20 cm optillen.



Afbeelding B

3.) Veiligheidsketting uit de opslagkist nemen en onder het grijpmateriaal (*quadersteen*) doorvoeren. → zie afbeelding C

4.) Veiligheidsketting aan de andere kant van het apparaat (FTZ-MULTI 15/SQ) in de haak (↗) hangen. → zie afbeelding D



Nooit met de handen onder het grijpmateriaal (*quadersteen*) grijpen!!! Kans op verwondingen van de handen!



Afbeelding C



Afbeelding D

5.) Veiligheidsketting **moet** strak en midden om het grijpmateriaal (*quadersteen*) worden gelegd! → zie afbeelding E



De veiligheidsketting mag in geen geval als „aanslagmiddel“ worden gebruikt om het apparaat (FTZ-MULTI 15) aan het draagapparaat (bv. bagger) te bevestigen!



Afbeelding E



Afbeelding F



Voordat het grijpmateriaal (*quadersteen*) wordt opgetild, moet worden gewaarborgd dat de stalen grijpklauwen goed houvast hebben (zie afbeelding F) en de last gelijkmatig verdeeld is; anders bestaat zeer groot **gevaar voor ongevallen!!**

Apparaat uitsluitend aan de handgrepen bedienen en voeten uit de gevarezone brengen.

7 Onderhoud en verzorging

7.1 Onderhoud



Om onberispelijke functie, bedrijfsveiligheid en levensduur van het toestel te garanderen, moeten de in de tabel opgesomde onderhoudswerkzaamheden volgens de aangegeven perioden worden uitgevoerd. Er mogen **enkel originele vervangonderdelen** gebruikt worden om de garantie te kunnen behouden.



Hierbij moet erop worden gelet, dat alle werkzaamheden uitsluitend buiten bedrijf mogen plaatsvinden! Om verwondingen te vermijden, moet er bij alle werkzaamheden gecontroleerd worden of het toestel zichzelf niet per ongeluk sluiten kan.

7.2 Mechanisme

7.2.1 Algemeen

Onderhoudsperiode	Uit te voeren werkzaamheden
Eerste inspectie na 25 bedrijfsuren	<ul style="list-style-type: none">Alle bevestigingsschroeven controleren c.q. aantrekken (mag alleen door een deskundige uitgevoerd worden).
Alle 50 bedrijfsuren	<ul style="list-style-type: none">Alle bevestigingsschroeven aantrekken (let erop dat de schroeven volgens de geldige koppelmomenten van de bijbehorende vastheidklassen aangetrokken worden).Controleren of alle scharnieren, geleidingen, bouten en tandwielen correct werken, indien nodig bijstellen of vervangen.Grijparmen (indien voorhanden) op slijtage controleren en reinigen, indien nodig vervangen.Boven- en onderkant van de glijlagers (indien voorhanden) bij geopende machine met een spatel invetten.Alle smeernippels (indien beschikbaar) met vetsmeerapparaat smeren.
Minstens 1x per jaar (bij moeilijke gebruiksomstandigheden controleperiode verkorten)	<ul style="list-style-type: none">Controle van alle ophangpunten, alsmede bouten en lassen. Controle op scheuren, slijtage, corrosie en functieveiligheid door een deskundige.

7.2.2 Extra bij stalen grijpklauwen (WB-SQ)

Vóór iedere inbedrijfstelling:	<ul style="list-style-type: none">● stalen grijpklauwen controleren op beweeglijkheid, slijtage en vervuiling. Versleten (niet meer scherpgerande) of verbogen stalen grijpklauwen moeten vervangen worden!
Regelmatig:	<ul style="list-style-type: none">● Reiniging van het apparaat met hogedrukreiniger (warm water).
Wekelijks:	<ul style="list-style-type: none">● Bewegende onderdelen smeren en oliën.

WEISSELAUTOMAAAT



De wisselautomaat mag **nooit** met vet gesmeerd worden, alleen inoliën indien nodig!

7.3 Verhelpen van storingen

STORING	OORZAAK	OPLOSSING
De klemkracht is niet voldoende, de last glijdt weg.		
	<ul style="list-style-type: none"> De grijpklauwen zijn versleten Draaglast is groter dan toegestaan 	<ul style="list-style-type: none"> Grijpklauwen vernieuwen Draaglast verminderen
(Grijpbereik-instelling) (optional)	<ul style="list-style-type: none"> De verkeerde grijpbereik is ingesteld 	<ul style="list-style-type: none"> Grijpbereik volgens de te transporteren goederen instellen.
(Materiaaleigenschappen)	<ul style="list-style-type: none"> Het materiaaloppervlak is vervuild of het bouw materiaal is niet voor dit apparaat geschikt / toegestaan. 	<ul style="list-style-type: none"> Materiaaloppervlak controleren of overleggen met fabrikant of bouw materiaal voor dit apparaat is toegestaan.
Het apparaat hangt scheef		
	<ul style="list-style-type: none"> De grijper is eenzijdig belast De grijpbereik is niet symmetrisch ingesteld 	<ul style="list-style-type: none"> Last symmetrisch verdelen Instelling van de grijpbereik controleren en corrigeren
(Grijpbereik-instelling) (optional)		
Wisselautomaat functioneert niet (optional)		
(Mechanica)	<ul style="list-style-type: none"> Wisselautomaat functioneert niet 	<ul style="list-style-type: none"> Wisselautomaat met stoomstraler reinigen Wisselautomaat oliën (nooit invetten) Gebruik van de wisselautomaat vervangen

7.4 Reparaties

- Reparaties aan het toestel mogen uitsluitend door personen worden uitgevoerd die daarvoor de noodzakelijke kennis en competentie bezitten.
- Voordat opnieuw in gebruik wordt genomen, moet een buitengewone controle door een deskundige worden uitgevoerd.

7.5 Controleplicht

- De ondernemer dient ervoor te zorgen dat het apparaat ten minste eens per jaar door een deskundige wordt gekeurd en dat vastgestelde manco's worden verholpen (→ zie BGR 500).
- De desbetreffende wettelijke bepalingen en de bepalingen van de conformiteitsverklaring dienen in acht te worden genomen!
- Deze vignetten van de technische keuringsdienst kunnen bij ons worden gekocht. (Bestelnr.: 2904.0056+Tüv-sticker met jaartal)
- Wij adviseren om het vignet van de technische keuringsdienst „VEILIGHEIDSKEURING“ goed zichtbaar aan te brengen nadat de keuring is uitgevoerd en manco's zijn verholpen.



De keuring door de deskundig moet absoluut worden gedocumenteerd!

Apparaat	Jaar	Datum	Deskundige	Bedrijf

7.6 Instructie m.b.t. het typeplaatje



Het apparaattype, apparaatnummer en bouwjaar zijn belangrijke opgaven voor de identificatie van het apparaat. Zij dienen bij bestellingen van onderdelen, aanspraken op fabrieksgarantie en overige aanvragen m.b.t. het apparaat altijd mee worden aangegeven.

Het maximale draagvermogen geeft aan voor welke maximale belasting het apparaat ontworpen is. Het maximale draagvermogen mag niet worden overschreden.

Bij het gebruik bij het hefgereedschap/draagapparaat (bv. kraan, kettingtakel, vormheftruck, bagger) moet ook rekening worden gehouden met het op het typeplaatje aangeduide eigen gewicht.

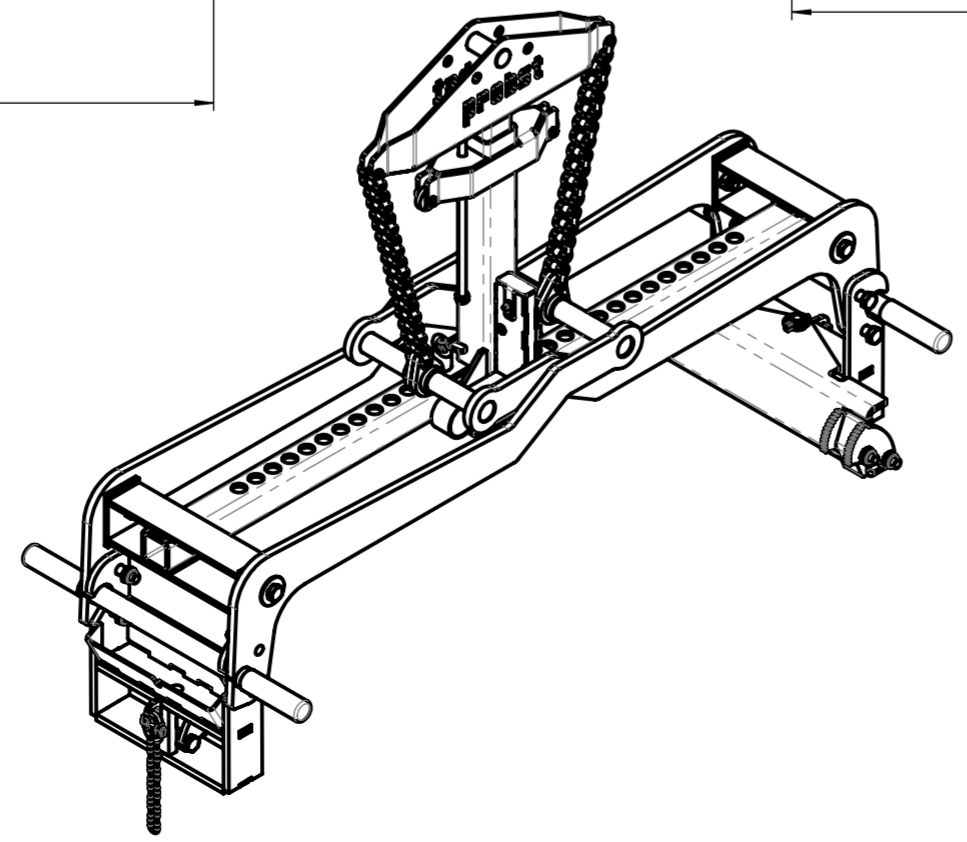
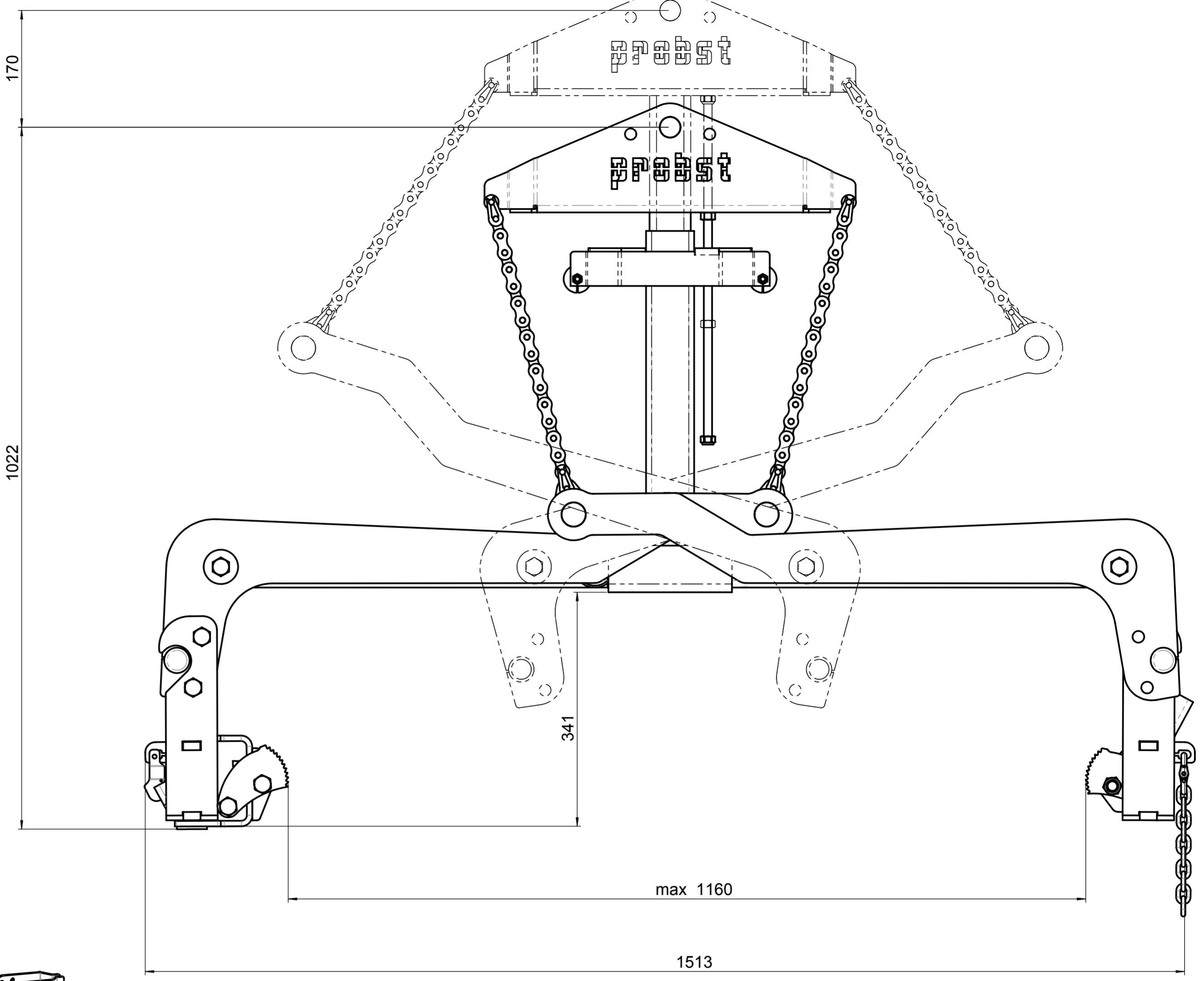
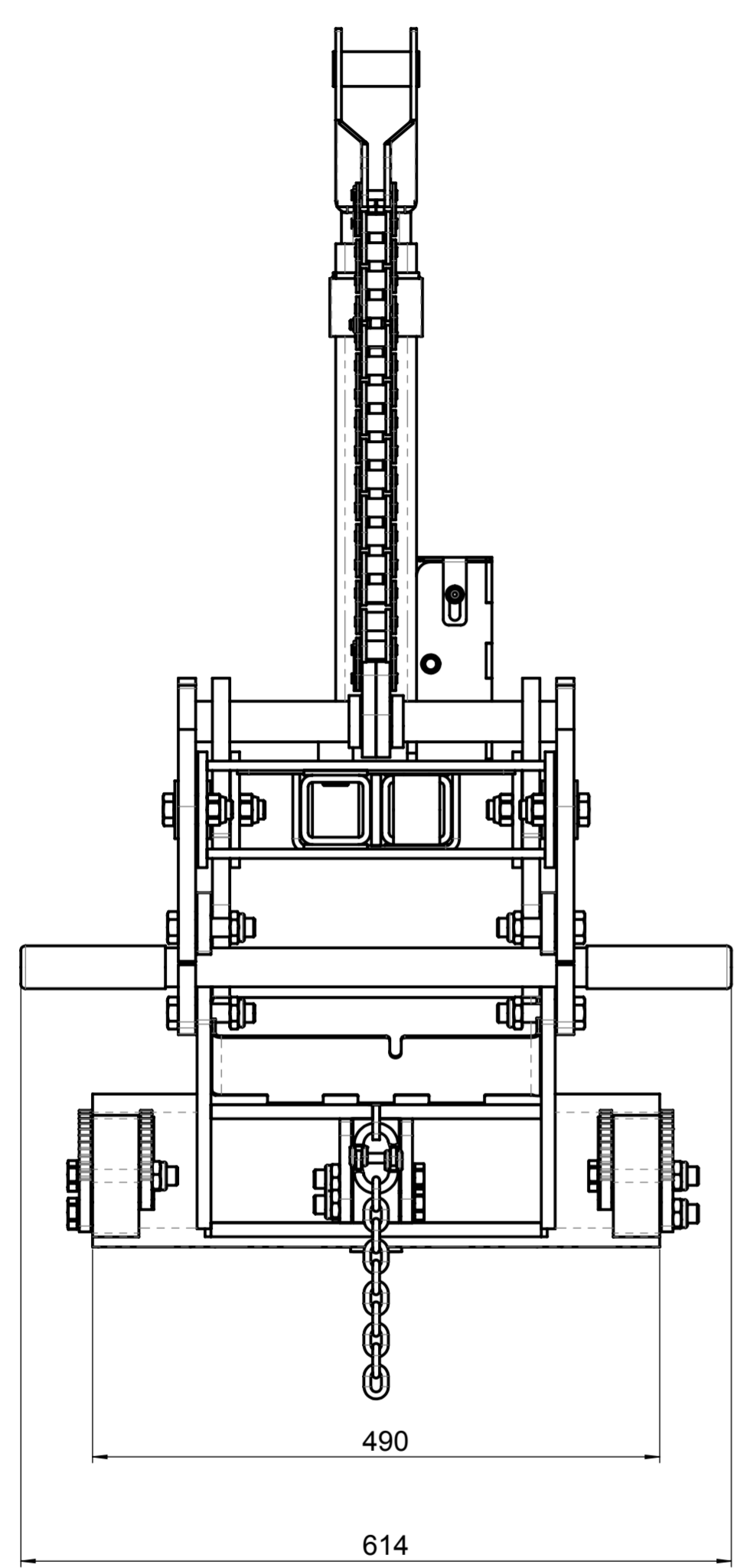


Voorbeeld:

7.7 Instructie m.b.t. verhuur/uitlenen van PROBST apparaten



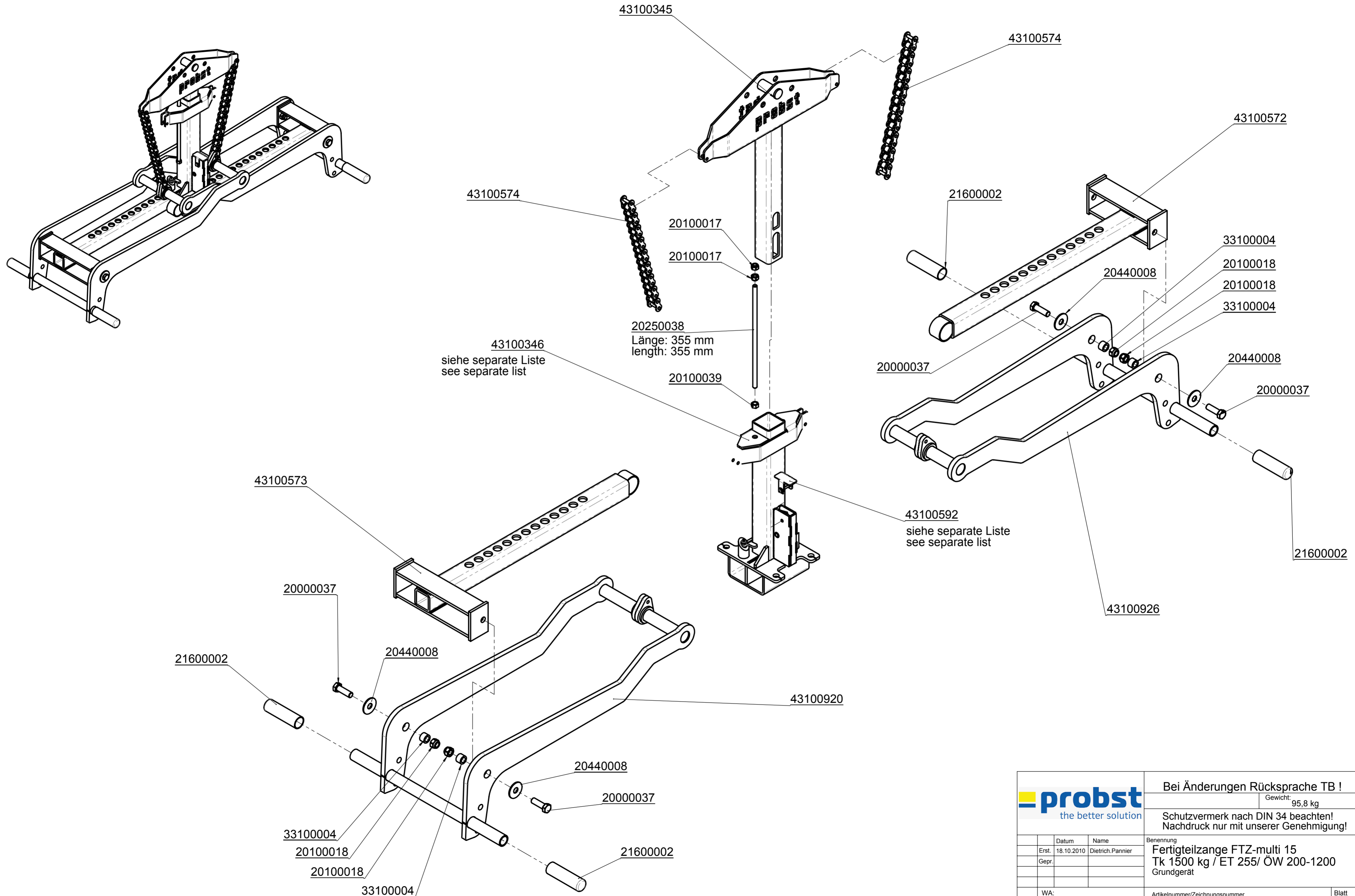
Bij iedere uitlening/verhuur van PROBST apparaten **moet** absoluut de daarbij horende originele handleiding worden meegeleverd (indien de taal van het land van de betreffende gebruiker afwijkt, dient bovendien de desbetreffende vertaling van de originele handleiding te worden meegeleverd)!



Tragfähigkeit: 1500 [kg]
 Carrying Capacity: 1500 [kg] / (3300 [lbs.])

Grab for Prefabricated Concrete Produkts FTZ-multi
 with WB-SQ

		Bei Änderungen Rücksprache TB !		
		Gewicht: 130,0 kg		
		Schutzvermerk nach DIN 34 beachten! Nachdruck nur mit unserer Genehmigung!		
	Datum	Name	Benennung Fertigteilezange FTZ-multi 15 Tk 1500 kg / ET 255/ ÖW 200-1200 Grundgerät + SQ	
	Erst.	26.3.2012		Ralf.Hoffmann
	Gepr.			
	WA:	Artikelnummer/Zeichnungsnummer		
	Kunde:	D53100348+SQ		
Zust.	Urspr.	G083-1Z001	Ers. f.	
			Ers. d.	
			Blatt 1 von 1	



43100346
siehe separate Liste
see separate list

20250038
Länge: 355 mm
length: 355 mm

43100592
siehe separate Liste
see separate list

		Bei Änderungen Rücksprache TB !	
		Gewicht: 95,8 kg	
		Schutzvermerk nach DIN 34 beachten! Nachdruck nur mit unserer Genehmigung!	
		Benennung	
		Fertigteilzange FTZ-multi 15	
		Tk 1500 kg / ET 255/ ÖW 200-1200	
		Grundgerät	
WA:		Artikelnummer/Zeichnungsnummer	
Kunde:		E53100348	
Zust. Urspr. G083-1Z001		Ers. f.	Ers. d.
		Blatt 1 von 1	

8 7 6 5 4 3 2 1

F

E

D

C

B

A

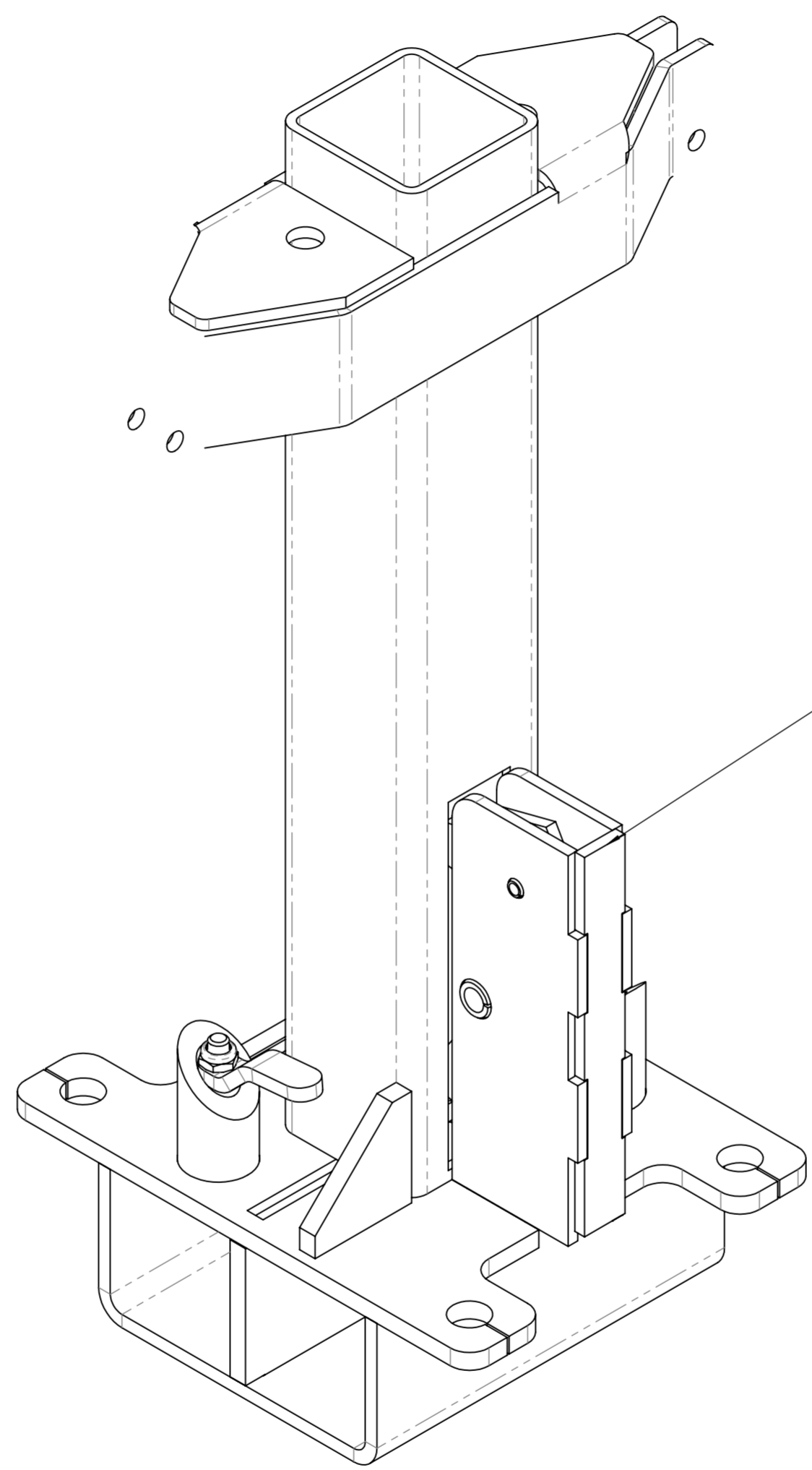
F

E

D

C

B

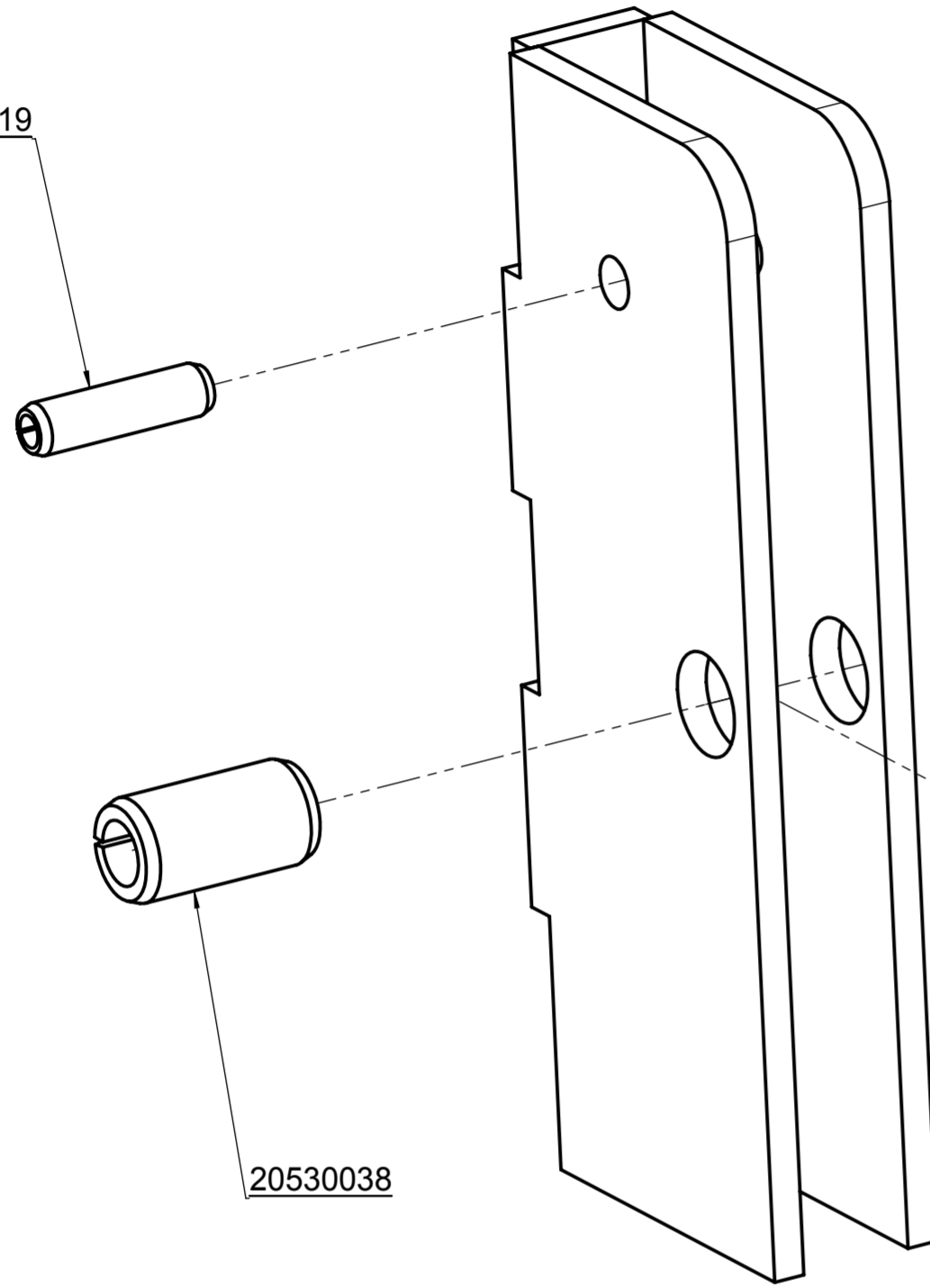


40110033
siehe separate Liste
see separate list

		Bei Änderungen Rücksprache TB !	
		Gewicht: 12,1 kg	
		Schutzvermerk nach DIN 34 beachten! Nachdruck nur mit unserer Genehmigung!	
	Datum	Name	Benennung
Erst.	7.9.2006	Dietrich.Pannier	Unterteil
Gep.			FTZ-uni 15/RG 20-80
WA:			Artikelnummer/Zeichnungsnummer
Kunde:			E43100346
Zust.	Urspr. G083-20002	Ers. f.	Ers. d.
			Blatt 1 von 1

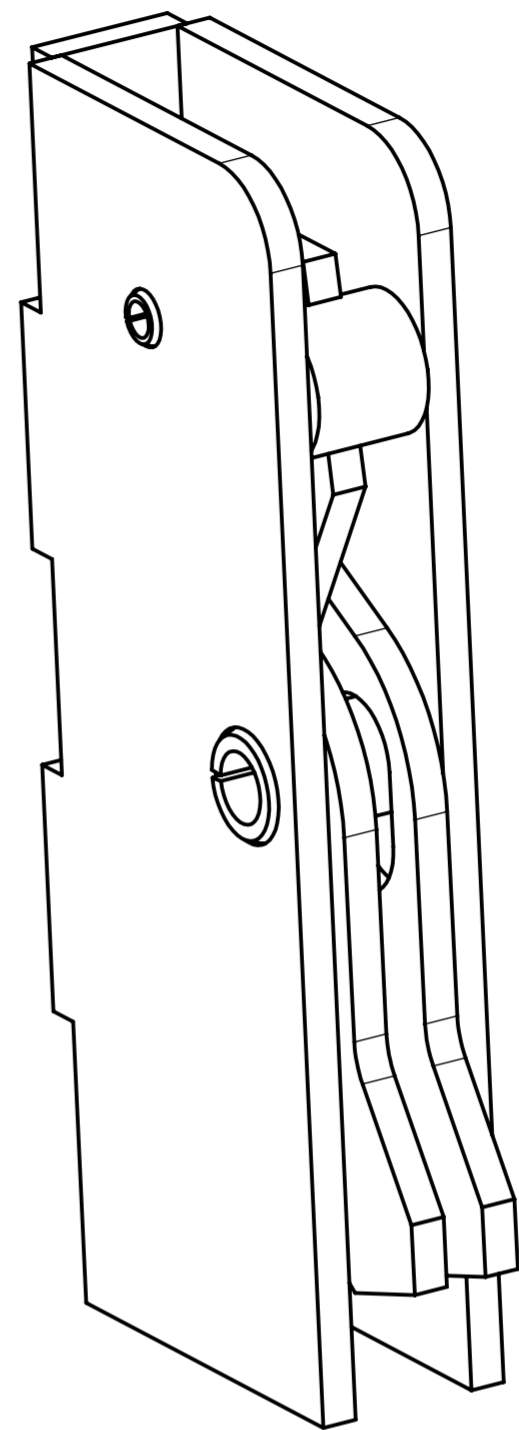
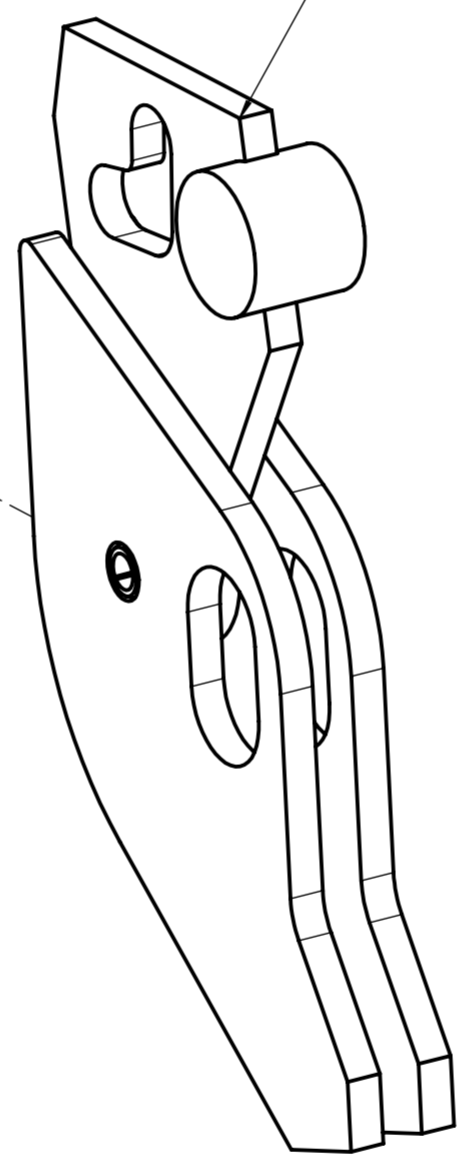
8 7 6 5 4 3 2 1

20530019



20530038

40110040



• Bei Änderungen Rücksprache TB !

Gewicht: 1,5 kg

Schutzvermerk nach DIN 34 beachten!
Nachdruck nur mit unserer Genehmigung!

	Datum	Name
Erstellt	10.11.2003	Pannier
Gepr.		

Benennung
Wechselautomatik WA-L

WA:
Kunde:

Artikelnummer/Zeichnungsnummer
E40110033

Zust. Urspr. N236-1

Ers. f. Ers. d.

Blatt
1
von 1

8 7 6 5 4 3 2 1

F

E

D

C

B

A

F

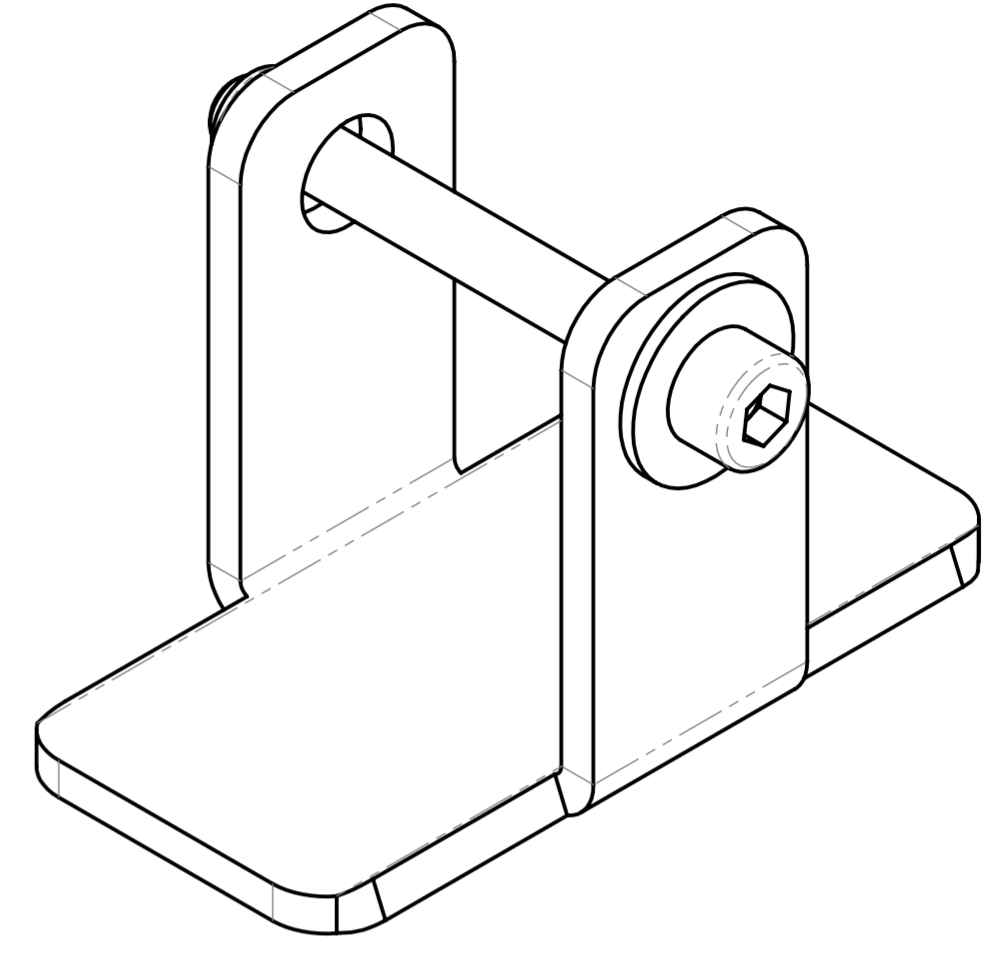
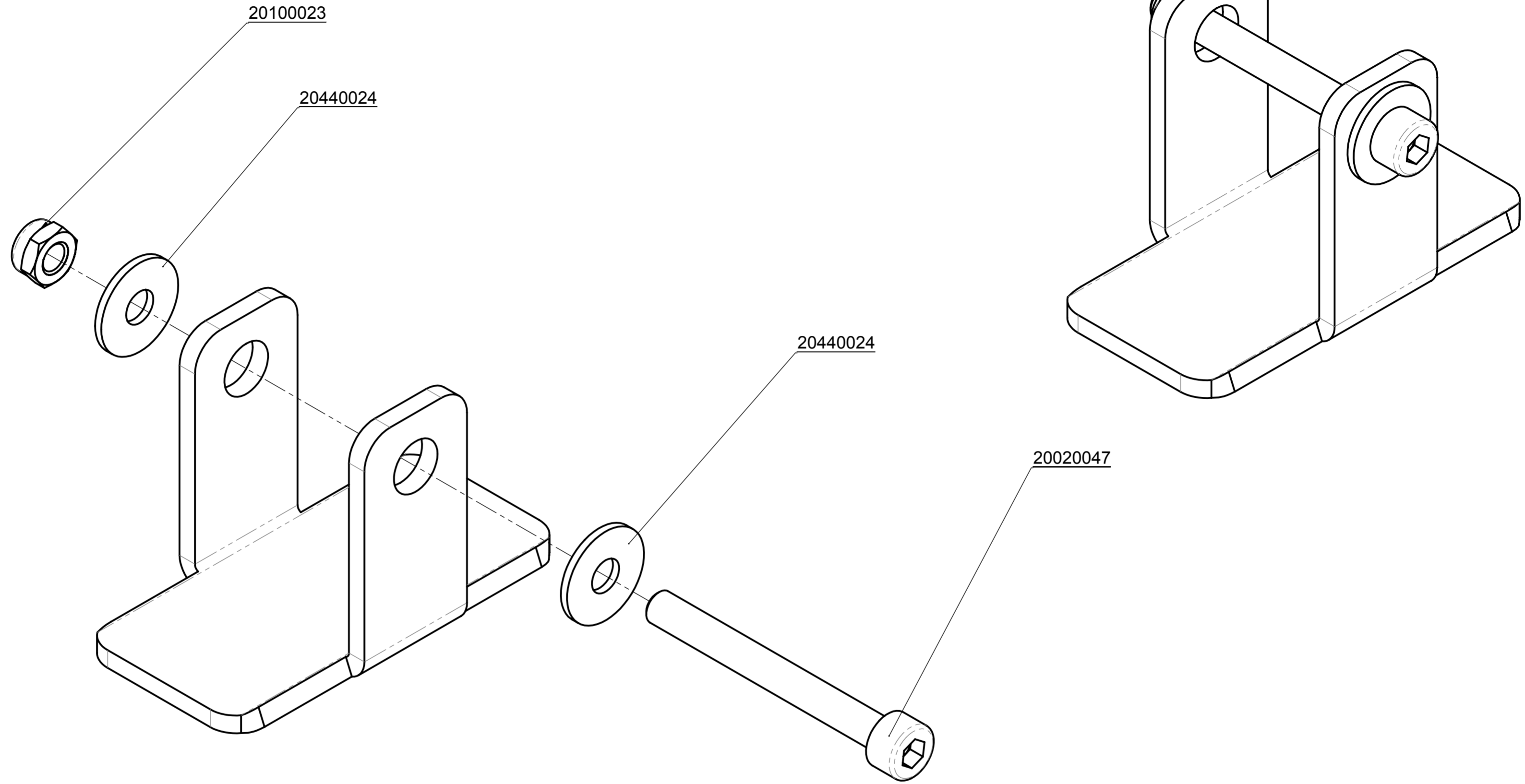
E


D

C

B

A



		Bei Änderungen Rücksprache TB !	
		Gewicht: 0,1 kg	
		Schutzvermerk nach DIN 34 beachten! Nachdruck nur mit unserer Genehmigung!	
	Datum	Name	
Erst.	18.10.2010	Dietrich.Pannier	
Gepr.			
		Benennung	
		Schmutzabdeckung für Wechselautomat WA-L	
WA:	Artikelnummer/Zeichnungsnummer		Blatt
Kunde:	E43100592		1
Zust.	Urspr.	Ers. f.	Ers. d.
		von 1	

8 7 6 5 4 3 2 1

Onderhoudsbewijs

De garantiewaarborg voor dit apparaat geldt enkel bij het opvolgen van de voorgeschreven onderhoudsvoorschriften (bei garantieaanvraag altijd deze garantiechecklist bijvoegen)

Gebruiker: _____

Apparaattype: _____

Artikel-Nr.: _____

Apparaat -Nr.: _____

Bouwjaar: _____

Garantiewaarborg na 25 bedrijfsuren

Datum:	Onderhoudstypen:	Onderhoud door firma:
		Stempel
	
		Naam Handtekening

Garantiewaarborg na 50 bedrijfsuren

Datum:	Onderhoudstypen:	Onderhoud door firma:
		Stempel
	
		Naam Handtekening
		Stempel
	
		Naam Handtekening
		Stempel
	
		Naam Handtekening

Garantiewaarborg 1x per jaar

Datum:	Onderhoudstypen:	Onderhoud door firma:
		Stempel
	
		Naam Handtekening
		Stempel
	
		Naam Handtekening

Onderhoudsbewijs

De garantiewaarborg voor dit apparaat geldt enkel bij het opvolgen van de voorgeschreven onderwijsvoorschriften (bei garantieaanvraag altijd deze garantiechecklist bijvoegen)

Gebruiker: _____
 Apparaattype: _____ Artikel-Nr.: _____
 Apparaat -Nr.: _____ Bouwjaar: _____

Garantiewaarborg na 25 bedrijfsuren

Datum:	Onderhoudstyp:	Onderhoud door firma:

Stempel

.....
Naam *Unterschrift*

Garantiewaarborg na 50 bedrijfsuren

Datum:	Onderhoudstyp:	Onderhoud door firma:

Stempel

.....
Naam *Handtekening*

Stempel

.....
Naam *Handtekening*

Stempel

.....
Naam *Handtekening*

Garantiewaarborg 1x per jaar

Datum:	Onderhoudstyp:	Onderhoud door firma:

Stempel

.....
Naam *Handtekening*

Stempel

.....
Naam *Handtekening*

Onderhoudsbewijs

De garantiwaarborg voor dit apparaat geldt enkel bij het opvolgen van de voorgeschreven onderhoudsvorschriften (bei garantieaanvraag altijd deze garantiechecklist bijvoegen)

Gebruiker: _____

Apparaattype: _____

Artikel-Nr.: _____

Apparaat -Nr.: _____

Bouwjaar: _____

Garantiwaarborg na 25 bedrijfsuren

Datum:	Onderhoudstypen:	Onderhoud door firma:

Stempel
.....
Naam Handtekening

Garantiwaarborg na 50 bedrijfsuren

Datum:	Onderhoudstypen:	Onderhoud door firma:

Stempel
.....
Naam Handtekening

Stempel
.....
Naam Handtekening

Stempel
.....
Naam Handtekening

Garantiwaarborg 1x per jaar

Datum:	Onderhoudstypen:	Onderhoud door firma:

Stempel
.....
Naam Handtekening

Stempel
.....
Naam Handtekening