



CE

## PL2501SPH & PL2501SPV Gebruikershandleiding



### Gebruikershandleiding Beluchter PL2501SPH & PL2501SPV

Begin serienr.: 0032618001

U.S. Patent #: 6892821

#### Originele instructies

BELANGRIJK - ZORGVULDIG LEZEN VOOR GEBRUIK EN BEWAREN VOOR TOEKOMSTIGE RAADPLEGING

## Inhoudsopgave

Specificaties, beoogd gebruik en veiligheid .....	3
Waarschuwings- en labelinstructies .....	4-5
Motor labels, Motorbesturingen en Verpakkingschecklist .....	6
Gebruik .....	7-8
Onderhoud .....	8-23
Problemen oplossen .....	24
Lijst met reserveonderdelen en garantie-informatie .....	25
Onderdelen tekeningen en lijsten .....	26-40
Conformiteitsverklaring .....	41-43

## Specificaties

	PL2501SPH	PL2501SPV
Motor	Honda GX160 w/Gearbox	Briggs and Stratton Vanguard
Motormodelnummer	GX160UT2HX2	12V3
Motorbrandstofcapaciteit	3,1 L (3,3 qt.)	3,1 L (3,3 qt.)
Motoroliecapaciteit	0,58 L (0,63 qt.)	0,58 L (0,63 qt.)
Gewicht totale apparaat	197,3kg (435lb)	197,3kg (435lb)
Lengte	1,7 m (67")	1,7 m (67")
Breedte	0,89 m (35")	0,89 m (35")
Hoogte	0,97 m (38")	0,97 m (38")
Maximale helling bij gebruik	15°	15°

## Beoogd gebruik

Deze machine is ontworpen voor het beluchten van gazons en grote met gras bedekte gebieden. De machine mag niet worden gebruikt voor enig ander doel dan hierboven vermeld.

**⚠ NIET GEBRUIKEN WANNEER ER SPRAKE IS VAN OVERMATIG TRILLEN!** Schakel bij overmatig trillen de motor onmiddellijk uit en controleer op beschadigde of versleten krukas, losse rollager, losse motor of rommel dat is blijven steken. Om rommel uit de machine te verwijderen, raadpleeg het hoofdstuk met oplossingen voor specifieke problemen.

**Opmerking:** Zie de onderdelenlijst voor de juiste bouten en specificaties.

## Veiligheid

### PROPOSITION 65 VERKLARING

**⚠ WAARSCHUWING** 

Dit product kan u blootstellen aan chemicaliën, waaronder uitlaatgassen van benzinemotoren, waarvan in de staat Californië bekend is dat ze kanker veroorzaken, en koolmonoxide, waarvan in de staat Californië bekend is dat het geboortefwijkingen of andere schade aan voortplanting kan veroorzaken. Ga voor meer informatie naar [www.P65Warnings.ca.gov](http://www.P65Warnings.ca.gov).

# Waarschuwings- en labelinstructies

De hieronder getoonde labels zijn geïnstalleerd op uw BILLY GOAT® beluchter. Als er labels zijn beschadigd of ontbreken, moeten deze worden vervangen voordat u dit apparaat gebruikt. Itemnummers van de Geïllustreerde Onderdelenlijst en onderdeelnummers worden gegeven om eenvoudiger vervangende labels te kunnen bestellen. De correcte positie voor iedere label kan worden bepaald door de getoonde afbeeldings- en itemnummers te raadplegen.

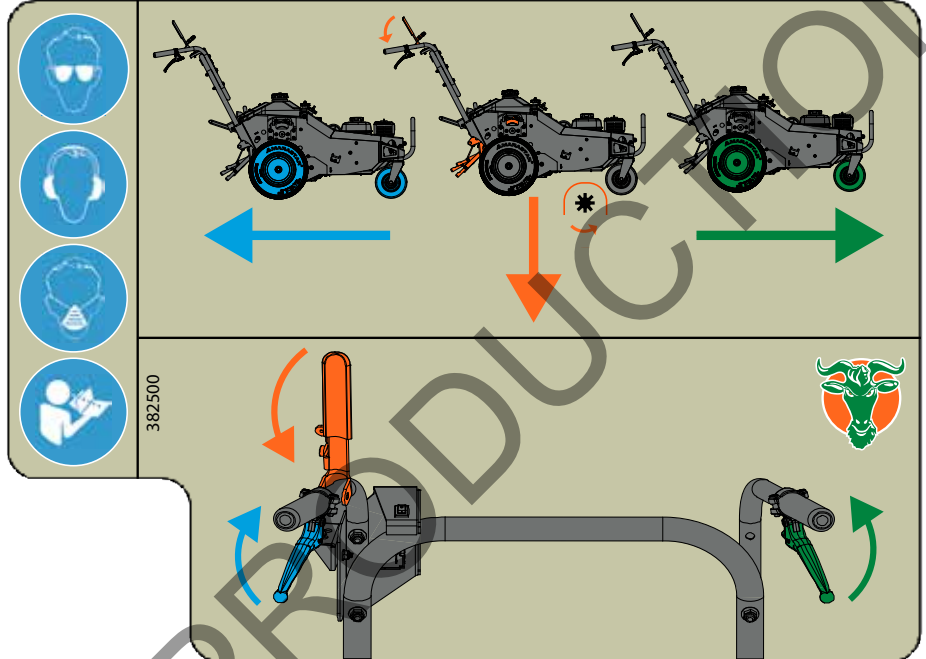
**⚠ WARNING**

**Amputation and Pinch Point Hazard**  
To avoid injury from rotating parts, stay clear of parts and keep all shields and guards in place.




5103184

DECALCO, WAARSCHUWING, HAND IN RIEM, ENG. ALLEEN P/N 5103184




382500



DECALCO, OP INFO LINKS P/N 382500

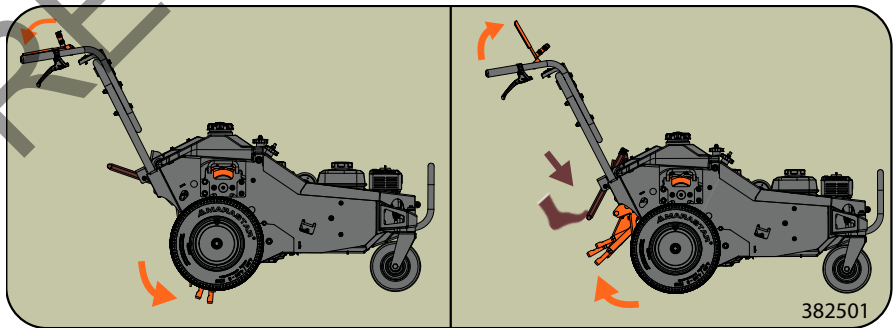
**Belt Serviceability**

Read the Operator's Manual for complete belt servicing instructions.



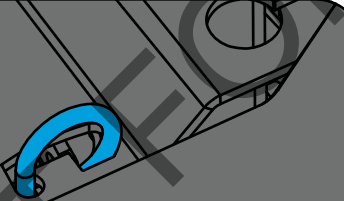
382502

DECALCO, SERVICE RIEM P/N 382502




382501

DECALCO, OP INFO RECHTS P/N 382501



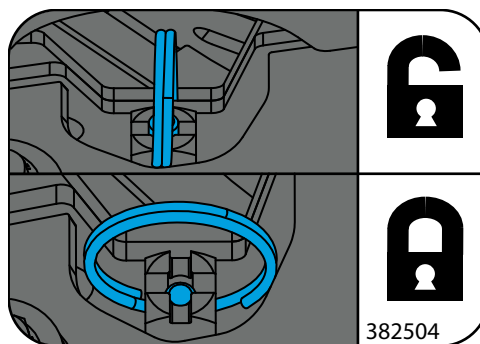
LEVER IN: FREE WHEEL



LEVER OUT: DRIVE ENABLED

382503

DECALCO, BYPASS FUNCTIE  
P/N 382503



382504

DECALCO, ZWENKWIEL  
VERGRENDELING FUNCTIE  
P/N 382504

# Waarschuwings- en labelinstructies vervolg

## Adjusting Chain Tension

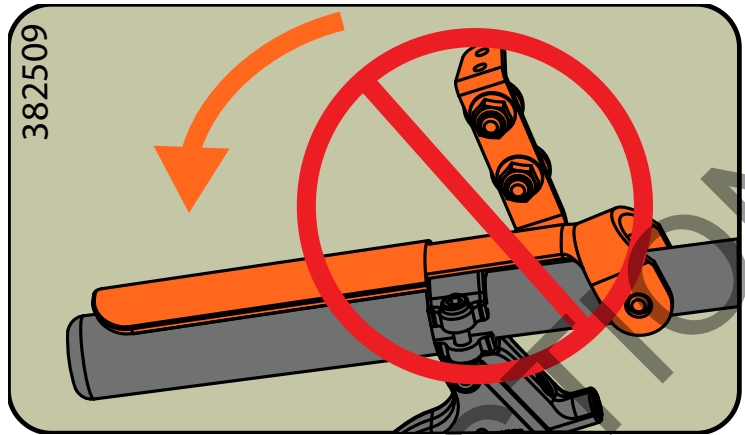
Adjust chain tension within first 10 hrs.



Read the Operator's Manual for complete chain servicing instructions.

382505

DECALCO, KETTINGSPPANNING  
AFSTELLEN P/N 382505



382509

DECALCO, GEEN KOPPELING P/N 382509

**Text PLUG  
to 33988 for  
helpful Video  
Tutorial**

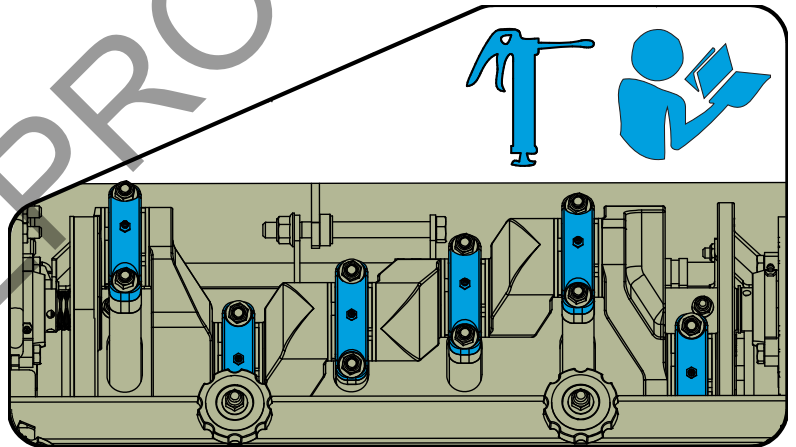
U.S. ONLY



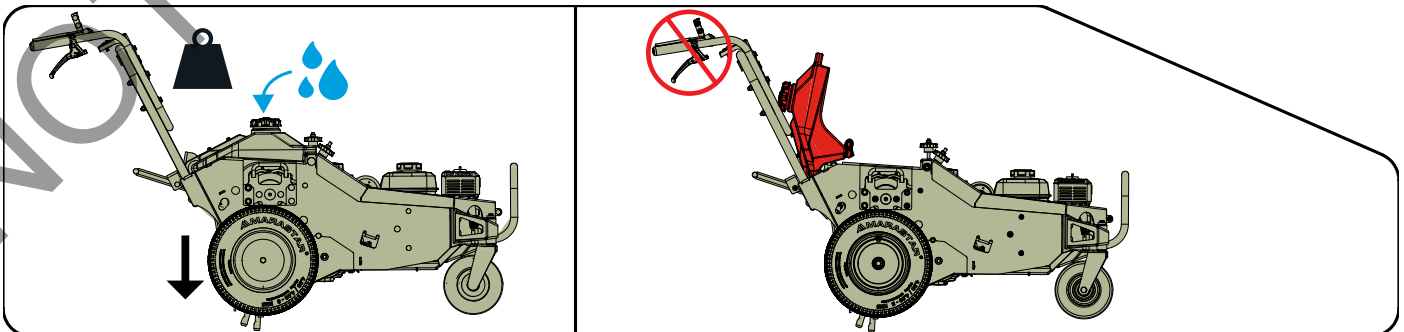
FOR BEST RESULTS  
SOIL SHOULD BE DAMP  
WHEN AERATING

382508

DECALCO, T2V PLUG & BODEM  
P/N 382508



DECALCO, SCHIMMEL IN WATERTANK LINKS



DECALCO, SCHIMMEL IN WATERTANK RECHTS

## Motor labels - Honda

■ READ OWNER'S MANUAL BEFORE OPERATION.  
 ■ LIRE LE MANUEL D'UTILISATEUR AVANT USAGE.  
 ■ VOR INBETRIEBNAHME UNBEDINGT BETRIEBUNGSANLEITUNG DURCHLESEN.  
 ■ NO UTILIZAR SINANTES NO HABER LEIDO EL MANUAL.  
 HONDA MOTOR CO., LTD. MADE IN JAPAN

**OIL ALERT**  
 ■ WHEN OIL LEVEL LOW,  
 ENGINE STOPS IMMEDIATELY.

IMPORTANT ENGINE INFORMATION-HONDA MOTOR CO. LTD  
 ENGINE FAMILY:THN163U1G1RA DISPLACEMENT - 163cm<sup>3</sup>  
 TUNE UP SPECIFICATION \*REFER TO OWNER'S MANUAL FOR  
 MAINTENANCE SPECIFICATIONS AND ADJUSTMENTS \*THIS ENGINE  
 MEETS 1995 CALIFORNIA EMISSION REGULATIONS FOR  
 UTILITY AND LAWN AND GARDEN EQUIPMENT ENGINES.

## Motor labels - Vanguard



**POWER CODE**  
 IN-FIELD SUPPORT by VANGUARD™  
 basco.com/patents | data rates apply

Serial #: XXXXXXXXXXXX  
 Engine Model #: XXXXXXXXXXXX

**EMISSION CONTROL INFORMATION**  
**BRIGGS & STRATTON CORPORATION**

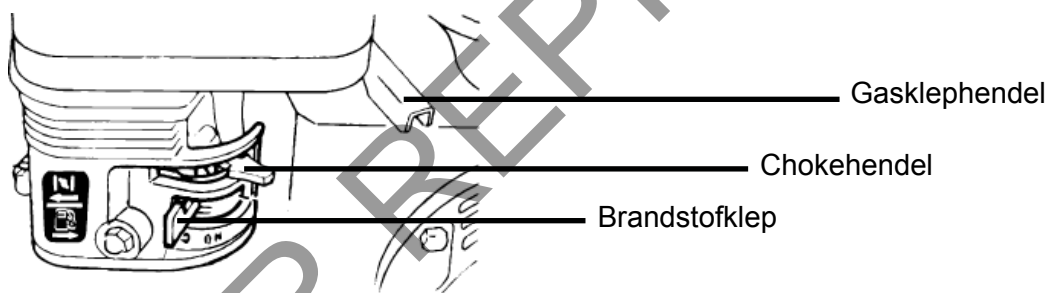
Refer to owner's manual for maintenance specs, adjustments, & emissions durability info. This engine meets U.S. EPA and California EXH/EVP SORE regulations for:

Model Year 2018 Displacement: 203cc 383164  
 Exh Family: JBSXS.203HB  
 Evp Family: CMH3 JBSXPNHEQM2  
 EU: e11\*97/68SA\*2010/46\*3570\*00 (II) Air Index #: 3  
 Most Clean 1 [ ] [ ] [ ] [ ] [ ] [ ] [ ] [ ] [ ] [ ] 10 Least Clean  
 Emission Compliance Period: 500 hrs ECS: EM, CM  
 DOM: May 2018

**INTEGRATED  
 CYCLONIC AIR CLEANER**

**6.5**  
 GROSS HP / 203cc  
 4.8 GROSS KW  
 AT 3,600 RPM PER SAE J1940

## Motorbesturing



## Verpakkingschecklist

Uw Billy Goat wordt vanuit de fabriek in één doos verzonden met losse handgrepen en kabels.

Lees alle veiligheidsinstructies voordat u het apparaat in elkaar zet.  
 Pas op wanneer u het apparaat uit de doos haalt.

STOP OLIE IN DE MOTOR VOORDAT U DEZE START

### ONDERDELENZAK & LITERATUUR ASSEMBLAGE

- Garantiekaart P/N- 400972
- Gebruikershandleiding P/N- 382506
- Conformiteitsverklaring P/N-381503
- Algemene veiligheids- en waarschuwingshandleiding P/N-100295

**Checklist onderdelen in de doos**

- Gebruikershandleiding (P/N 382506)
- Motorhandleiding (Honda) OF
- Motorhandleiding (Briggs and Stratton)



## MOTOR STARTEN

Zie de fabrieksinstructies over de motor voor het type en de hoeveelheid olie en benzine voor gebruik. Motor moet vlak staan voor het controleren en bijvullen van olie en benzine.

<b>MOTORSNELHEID</b>	Wordt bediend met de hendel op de motor. Onder normale omstandigheden werkt u met minimale brandstoftoevoer om uw taak uit te voeren.
<b>AAN/UIT SCHAKELAAR</b>	Schakel de AAN/UIT schakelaar naar de aan-positie.
<b>BRANDSTOFKLEP</b>	Verplaats de brandstofklep naar de "AAN"-positie. (Honda: Bevindt zich onder de luchtfilter op de motor.)
<b>CHOKE</b>	Schakel de choke in bij het starten van een koude motor. (Honda: Bevindt zich onder de luchtfilter op de motor.)
<b>GASKLEP</b>	Zet de gasklephendel op de motor in de snelle stand. Trek aan startkabel om de motor te starten.

Als uw apparaat niet start, raadpleeg het hoofdstuk probleemoplossing in de gebruikershandleiding en raadpleeg ook de motorhandleiding.

**OPMERKING:** De motoren van Honda zijn uitgerust met een sensor voor laag oliepeil om schade aan de motor te voorkomen. Wanneer het oliepeil laag is (d.i. als de machine werkt of op een steile helling staat), dan wordt de motor uitgeschakeld. Het lage oliepeil moet worden gecorrigeerd voordat de motor opnieuw kan worden opgestart. Raadpleeg de motorhandleiding voor meer informatie.

## WERKING BELUCHTEN

**OPMERKING:** PARKEER DIT APPARAAT NOOIT OP WELKE HELLING DAN OOK. Houd de tanden altijd in de opwaartse positie bij het parkeren van het apparaat.

<b>RIJDEN INSCHAKELEN</b>	Knijp de rechter rijhendel in voor voorwaartse beweging en de linker rijhendel voor achteruit. Hoe harder u knijpt, hoe sneller de machine zal gaan. Vergeet niet om achteruit in te schakelen met de tanden omhoog.
<b>DRAAIEN</b>	Deze machine draait in de grond. Draai de machine aan het einde van een beluchtingsronde rond terwijl u de hendel voor vooruit en koppelingshendel ingeschakeld houdt om de volgende ronde te maken. Als een draai in 3 bewegingen nodig is, koppelt u de koppelingshendel los en drukt u het voetpedaal in om de tanden omhoog te tillen voor transport (zorg ervoor dat de tanden helemaal uit de grond zijn voordat u deze opheft) en knijp dan de linker snelheidsregelaar in om de machine achteruit in positie te brengen voor een volgende ronde. Schakel de koppeling en de voorwaartse snelheidsregelaar opnieuw in om door te gaan met beluchten.
<b>TRANSPORT</b>	Controleer of de tanden uit de grond zijn getild (ontkoppel de koppeling en druk het voetpedaal in) voor het transport uit het werkgebied.

## Gebruik

### TIPS

- **MAAIEN** - Maai het gazon op normale maaihoogte.
- **WATER** - Voor de beste prestaties en maximale penetratie moet het gazon voor het beluchten worden besproeid.
- **INSPECTIE** - Controleer het gazon voordat u aan het werk gaat. Verwijder alle stenen, kabels, draden, of andere objecten die een gevaar kunnen zijn tijdens het werk voordat u eraan begint.
- **IDENTIFICEER** - Markeer alle vaste objecten die tijdens het werk moeten worden ontweken, zoals sproeikoppen, waterkranen, verborgen kabels of waslijnankers, enz.
- **HELLINGEN** - Gebruik de beluchter niet op steile hellingen (meer dan 15°). Wees uiterst voorzichtig wanneer u op een hellend oppervlak werkt. Voor minder hellende gebieden gebruikt u het apparaat door op en neer te bewegen in een hoek van 45 ° ten opzichte van de helling, in plaats van rechtdoor. Uitgebreid gebruik op steile hellingen kan de motor beschadigen.

OPMERKING: De motoren van Honda zijn uitgerust met een sensor voor laag oliepeil om schade aan de motor te voorkomen. Wanneer het oliepeil laag is (d.i. als de machine werkt of op een steile helling staat), dan wordt de motor uitgeschakeld. Het lage oliepeil moet worden gecorrigeerd voordat de motor opnieuw kan worden opgestart. Raadpleeg de motorhandleiding voor meer informatie. Voor meer wiel aandrijving vult u de ingebouwde tank met water (ongeveer 5 gallons (±19 liter)).

## Onderhoud

### PERIODIEK ONDERHOUD

Periodiek onderhoud moet met de volgende intervallen worden uitgevoerd:

Onderhoudshandeling	leder gebruik (dagelijks)	ledere 10 uur	ledere 50 uur	ledere 100 uur
Controleer op losse, versleten of beschadigde onderdelen	•			
Controleer motorolie*	•			
Controleer ketting op slijtage			•	
Motor (zie motorhandleiding)	•			
Vet rollagers in (geadviseerd wordt Almagard #3752 te gebruiken)		•		
Maak alle rommel grondig schoon van het apparaat en de tanden	•			
Vervang tandbussen				•
Vet aslagers en zwenkwielagers in				•

\*MOTOR MOET VLAK STAAN VOOR HET CONTROLEREN EN BIJVULLEN VAN OLIE EN BENZINE.



# Onderhoud

## INDIVIDUELE TANDVERVANGING

1. Wacht tot de motor is afgekoeld en koppel de bougiekabel los.
2. Draai de contramoer los en schroef de tand los.
3. Vervang de tand en zorg ervoor dat u de volledige schroefdraad op de tand gebruikt.
4. Gebruik een momentsleutel om vast te draaien tot 100 ft-lbs.

OPMERKING: Tand en tanden zijn onderworpen aan normale slijtage en moeten regelmatig worden gecontroleerd op tekenen van slijtage of beschadiging.

## SPANNING VAN DE AANDRIJFRIEM AFSTELLEN

1. De spanning van de aandrijfriem kan afgesteld worden met de oogbout die aan de veer vastzit. Maak de oogbout los met twee 9/16 " sleutels. Draai de voorste moer in de richting van de oogbout. Draai de achterste moer vast om de veer te spannen, waardoor de riemspanning toeneemt. Draai de voorste moer naar beneden vast zodra de juiste spanning is bereikt.

## VERVANGEN VAN DE AANDRIJFRIEM

1. Maak de bougie los.
2. Schuif de tandriem van de motorpoelie en plaats deze terug naar de achterkant van de machine.
3. Gebruik een 3/8" ratel en 6" verlengstuk of 3/8 "kniegewrichtsleutel, steek het uiteinde van de verlenging in het vierkante gat op de spanrolarm. Duw tegen de klok in om de veer te spannen en de riem los te maken van de spanrolpoelie.
4. Ontkoppel de veer van de oogbout en schuif de spanrolarm naar de motor toe.
5. Laat de versleten/beschadigde riem van de motor en de transmissiepoelie aflopen en verwijder van de machine. (Voor het gemak in stap 6, let op hoe de riem is gerouteerd voordat deze volledig is verwijderd).
6. Installeer de nieuwe riem (let op: draai de aandrijving, zorg ervoor dat de "V"-zijde van de riem over elke poelie zit om een goede werking te garanderen).
7. Koppel de veer opnieuw aan de oogbout.
8. Gebruik een vierkant gat om de veer te spannen en plaats de riem terug in de gedraaide spanrol.
9. Monteer opnieuw de tandriem op de motorpoelie.

## Onderhoud

### ZWENKARM BUS VERVANGEN

1. Maak de hefverbinding los van de steunbalk van de zwenkarm. Gebruik een slagmoersleutel/ratel met een 3/4" dop om de 1/2" bouten te verwijderen (zie Afbeelding A, oranje omcirkeld). Leg hardware opzij om later opnieuw te monteren.
2. Maak de steunbalk van de zwenkarm los. Gebruik een slagmoersleutel/ratel met een 1/2" dop om de vier 5/16" bouten en bijbehorende hardware te verwijderen (zie Afbeelding A, oranje omcirkeld). Leg hardware opzij om later opnieuw te monteren. Verwijder de steunbalk van de zwenkarm. In dit stadium zou uw machine eruit moeten zien zoals op Afbeelding B.



Afbeelding A



Afbeelding B

## ZWENKARM BUS VERVANGEN VERVOLG

3. Maak de tandplaat los. Gebruik een slagmoersleutel/ratel met een 1/2" dop om bouten en bijbehorende hardware te verwijderen waarmee de plaat is bevestigd (zie Afbeelding C). Leg hardware opzij om later opnieuw te monteren. Manoeuvreer de plaat voorzichtig met uw handen van de tanden af naar beneden (zie afbeelding D). Leg de plaat opzij om later opnieuw te monteren.



Afbeelding C



Afbeelding D

4. Verwijder de zwenkarm (zie Afbeelding E, blauw omcirkeld). Gebruik een slagmoersleutel/ratel met een 9/16" dop OF een 9/16" sleutel om de bout te verwijderen waarmee de zwenkarm is bevestigd. Herhaal deze stap om de tweede zwenkarm los te maken.



Afbeelding E

5. Verwijder de oude en/of beschadigde bus van de zwenkarm. Klem de zwenkarm stevig vast. Gebruik een hamer en een drevel om de oude en/of beschadigde bus van de zwenkarm af te tikken. Zie Afbeelding F.

## ZWENKARM BUS VERVANGEN VERVOLG



Afbeelding F

6. Plaats nieuwe bussen in zwenkarmen. Gebruik een 1/2" pin of schouderbout om de nieuwe bus in de zwenkarm te plaatsen. Gebruik een hamer om voorzichtig op de pin/schouderbout te kloppen om de nieuwe bus in de zwenkarm te brengen. Verwijder de 1/2" pin of schouderbout.
7. Herhaal de stappen 5 & 6 voor de tweede zwenkarm.
8. Doe stappen 1-4 omgekeerd. Bevestig de zwenkarmen en bevestig dan de tandplaat. Bevestig vervolgens opnieuw de steunbalk van de zwenkarm. Verbind tenslotte de hefverbinding opnieuw met de steunbalk van de zwenkarm.
9. Draai alle verbindingen vast. Gebruik een slagmoersleutel met correcte doppen om ervoor te zorgen dat alle verbindingen veilig zijn voor gebruik. Zorg dat de hardware op dezelfde plek is als voor de demontage.

## TANDPLAAT VERVANGEN

1. Ontkoppel de hefverbinding van de steunbalk van de zwenkarm. Gebruik een slagmoersleutel voorzien van een 3/4 " dop om de 1/2" bout te verwijderen (zie Afbeelding A, geel omcirkeld). Leg hardware opzij om later opnieuw te monteren.
2. Maak de steunbalk van de zwenkarm los. Gebruik een slagmoersleutel voorzien van een 1/2" dop om de vier 5/16" bouten en bijbehorende hardware te verwijderen (zie Afbeelding A, oranje omcirkeld). Leg hardware opzij om later opnieuw te monteren. Verwijder de steunbalk van de zwenkarm. In dit stadium zou uw machine eruit moeten zien zoals op Afbeelding B.
3. Maak de tandplaat los. Gebruik een slagmoersleutel voorzien van de 1/2" dop om de vier bouten en bijbehorende hardware te verwijderen waarmee de tandplaat is bevestigd (zie afbeelding C). Leg hardware opzij om later opnieuw te monteren. Manoeuvreer de plaat voorzichtig met uw handen van de tanden af naar beneden (zie afbeelding D).
4. Bevestig de nieuw tandplaat. Manoeuvreer de nieuwe plaat over de tanden. Zet vast met de originele hardware van stap 3.
5. Doe stap 1 en 2 omgekeerd. Bevestig de steunbalk van de zwenkarm en sluit de hefverbinding opnieuw aan op de steunbalk van de zwenkarm.
6. Draai alle verbindingen vast. Gebruik een slagmoersleutel met correcte doppen om ervoor te zorgen dat alle verbindingen veilig zijn voor gebruik. Zorg dat de hardware op dezelfde plek is als voor de demontage.

## KETTINGSPANNING AFSTELLEN

**Opmerking:** Sms "PLUG" naar 33988 voor een handige videotutorial over het afstellen van de kettingspanning op uw beluchter.

**Opmerking:** Til zo mogelijk de achterkant van de machine op om gemakkelijker toegang tot het onderstel te krijgen tijdens deze procedure.

1. Verwijder de bouten waarmee de beschermkap op zijn plaats wordt gehouden. Gebruik een slagmoersleutel/ratel met een 1/2" dop om de drie bouten te verwijderen waarmee de beschermkap is bevestigd. Verwijder voor het gemak elke bout in de volgende "ABC" volgorde. **Opmerking:** Afbeeldingen zijn vanuit de bestuurder gezien van de rechter beschermkap.

A. De eerste bout is oranje omcirkeld. Zie Afbeelding G.

B. De plaatsing van de tweede bout is blauw omcirkeld. Zie Afbeelding H. (Merk op dat op afbeelding H de bout al is verwijderd).

C. De derde bout is geel omcirkeld. Zie Afbeelding G.



Afbeelding G



Afbeelding H

## KETTINGSPANNING AFSTELLEN VERVOLG

2. Verwijder de beschermkap die de ketting afdekt. Schuif de beschermkap voorzichtig met uw handen van zijn plek af (naar beneden en naar het midden van de machine). Zie Afbeelding I. Leg de beschermkap opzij om opnieuw te monteren zodra de ketting is afgesteld. U heeft nu toegang tot de ketting om de spanning af te stellen.



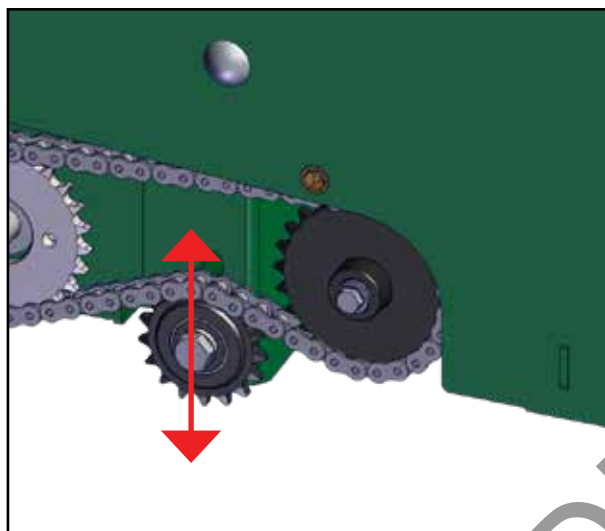
Afbeelding I

3. Stel de kettingspanning af. Gebruik twee 3/4" sleutels op de bout in de gleuf van het vrijloop tandwiel. Draai de bout los om de spanning af te stellen. Voor een strakkere kettingspanning, duw de bout omhoog en draai vast. Voor lossere spanning, trek de bout naar beneden en draai vast. Zie Afbeeldingen J en K.



Afbeelding J

## KETTINGSPANNING AFSTELLEN VERVOLG



Afbeelding K

4. Doe stap 1 & 2 omgekeerd om uw machine weer in elkaar te zetten.

5. Draai alle verbindingen vast. Gebruik een slagmoersleutel/dopsleutel met correcte doppen om ervoor te zorgen dat alle verbindingen veilig zijn voor gebruik.

Opmerking: Er zijn kettingaandrijvingen aan zowel de rechter- als linkerkant van deze machine. Zorg ervoor dat u BEIDE kettingen afstelt voor de juiste functionaliteit en bediening.

## RIEM VERVANGEN

**Opmerking:** Sms "PLUG" naar 33988 voor een handige videotutorial over het vervangen van de riem op uw beluchter.

1. Open de machine. Gebruik uw handen om de knoppen los te maken die de watertank en kap vasthouden. Zie Afbeelding L. Til de watertank op en til vervolgens de kap op om toegang te krijgen tot het riemsysteem. Zie Afbeelding M.



Afbeelding L



Afbeelding M

## RIEM VERVANGEN VERVOLG

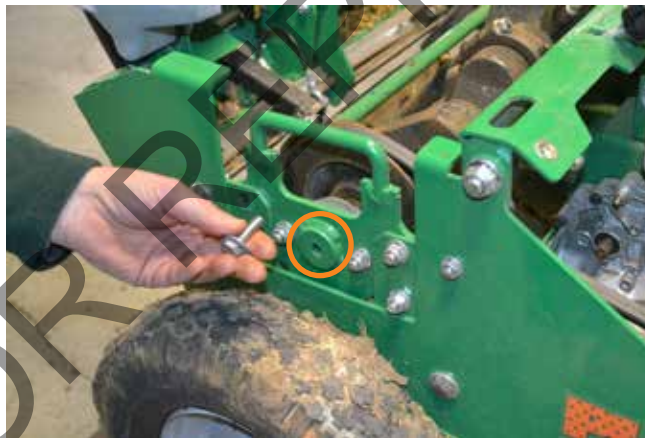
2. Maak de krukasmontageplaat los van het frame.

2.1 Gebruik een slagmoersleutel/ratel met een 9/16" dop om de 3/8" bouten en bijbehorende hardware te verwijderen die de plaat met het frame verbindt. Zie Afbeelding N (de te verwijderen bouten zijn geel omcirkeld). Leg een van de bouten en de bijbehorende ring opzij om later opnieuw te bevestigen.



Afbeelding N

2.2 Neem de overgebleven bout en ring en draai deze door het middelste gat in de tandas op de montageplaat. NIET VASTDRAAIEN. Zie Afbeelding O (het gat is oranje omcirkeld).



Afbeelding O

2.3 Verwijder vervolgens de schroefbouten aan de rechterkant van de plaat. Zie Afbeelding P.



Afbeelding P



## RIEM VERVANGEN VERVOLG

2.4 Draai tenslotte de bout in het middelste gat vast om de montageplaat naar voren te schuiven. Zie Afbeelding Q. In dit stadium zou uw machine eruit moeten zien zoals op Afbeelding R.



Afbeelding Q



Afbeelding R

3. Verwijder versleten/beschadigde riem. Haal de riem los van de motorpoelie en de spanrolpoelie. Trek vervolgens aan het handvat de krukasmontageplaat omhoog zoals te zien is op Afbeelding S. Mogelijk moet u de krukasmontageplaat naar voren en naar achteren draaien om de riem volledig te verwijderen. Trek de oude riem voorzichtig van de krukspoelie en haal deze uit de machine. Zie Afbeelding T.



Afbeelding S



Afbeelding T

## RIEM VERVANGEN VERVOLG

4. Monteer de nieuwe riem. Trek omhoog aan het handvat van de kruksasmontageplaat en voer de riem in de machine zoals te zien is op afbeelding U. Zorg dat de riem correct is geplaatst. Zie Afbeeldingen V, W, en X. Schakel de koppeling in om er zeker van te zijn dat de riem naar behoren werkt.



Afbeelding U



Afbeelding V



Afbeelding W



Afbeelding X

5. Doe stap 1 & 2 omgekeerd om uw machine weer in elkaar te zetten. Draai alle verbindingen goed vast voor een veilige werking.

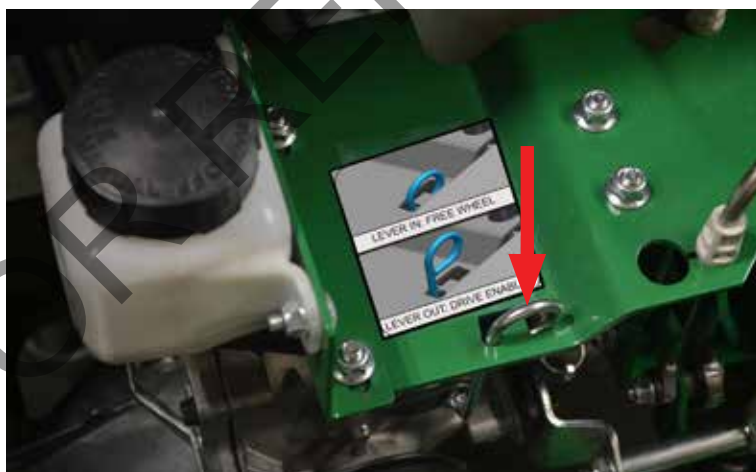
## KOPPELINGSYSTEEM ONTLUCHTEN

1. Til de achterkant van de machine van de grond met behulp van een krik, kriksteunen of een vergelijkbaar gereedschap naar keuze.
2. Verwijder de dop van het expansievat om olie bij te vullen (10W-30 of 20W-50). Vul olie bij tot de "FULL COLD" lijn onderaan het vat. Zie Afbeelding Y. Laat de dop van het vat af.



Afbeelding Y

3. Duw de bypasshendel in de "FREE WHEEL" stand (zie Afbeelding Z) en start de motor.



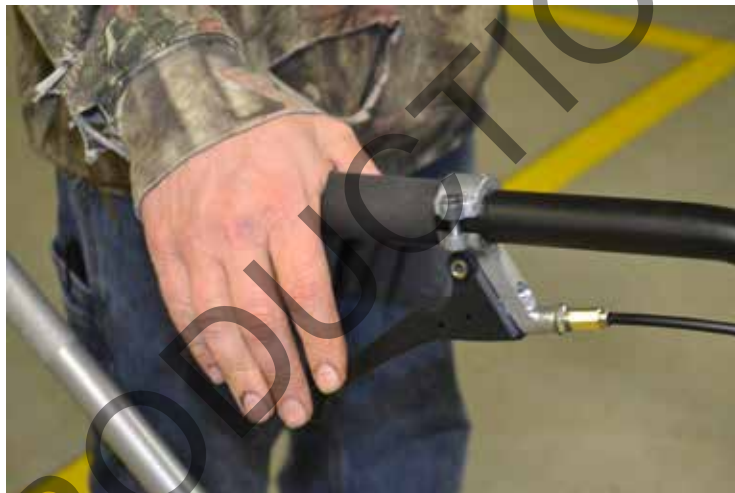
Afbeelding Z

## KOPPELINGSYSTEEM ONTLUCHTEN VERVOLG

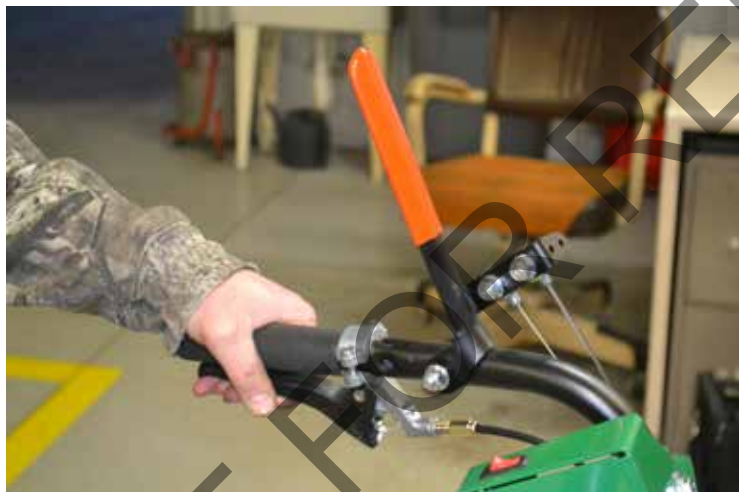
4. Vanaf de bestuurderspositie, knijp de hendel voor vooruit in, houd deze ongeveer vijf seconden vast en laat dan los (zie Afbeeldingen AA en AB). Knijp vervolgens de hendel voor achteruit in, houd deze voor ongeveer vijf seconde vast en laat dan los (zie Afbeeldingen AC en AD). Herhaal deze procedure ongeveer 4-5 keer.



Afbeelding AA



Afbeelding AB



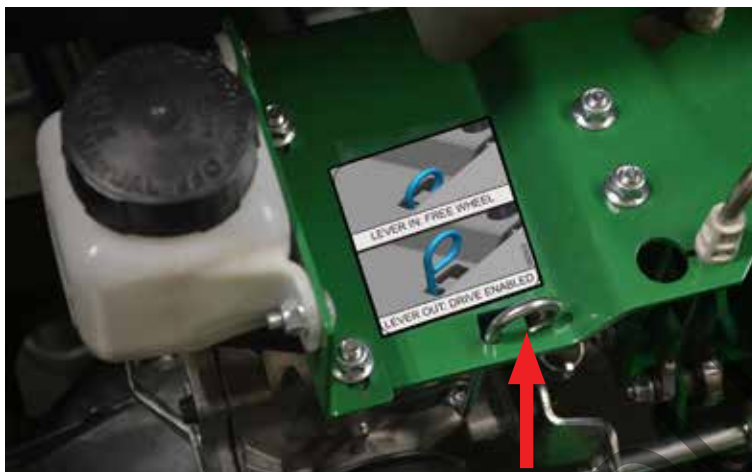
Afbeelding AC



Afbeelding AD

## KOPPELINGSYSTEEM ONTLUCHTEN VERVOLG

5. Zet vervolgens de bypasshendel in de "DRIVE ENABLED" stand (zie Afbeelding AE). Voeg indien nodig meer olie toe aan het transmissievat. Keer terug naar de bestuurderspositie en herhaal stap 4.



Afbeelding AE

6. Herhaal de stappen 2-5 totdat:

- Er geen bubbels meer uit de olie komen.
- De wielen met succes op volle snelheid achteruit draaien wanneer de hendel voor achteruit is ingeschakeld.
- De wielen met succes op volle snelheid vooruit draaien wanneer de hendel voor vooruit is ingeschakeld.

**Opmerking:** Deze procedure is makkelijker om met twee personen te doen. Eén persoon moet in de bestuurderspositie blijven en hendels bedienen. Tegelijkertijd moet de tweede persoon de luchtballen in de gaten houden.

## KOPPELINGSKABEL AFSTELLEN

1. Vind de koppelingskabel op uw machine zoals te zien is op Afbeelding AF. De koppelingskabel is rood omcirkeld.



*Afbeelding AF*

2. Gebruik gelijktijdig twee 1/2" sleutels om de twee borgmoeren los te draaien waarmee de koppelingskabel vastzit. Zie Afbeelding AG.



*Afbeelding AG*

3. De kabel moet nu los genoeg zitten om in verticale richting te bewegen. Trek voorzichtig de kabel naar beneden om de riemspanning te verhogen.

4. Doe stap 2 omgekeerd om de borgmoeren vast te draaien en de kabel op zijn plaats te bevestigen.

## AUTOMATISCH SCHAKELN KABEL AFSTELLEN

1. Als de tanden van uw beluchter niet soepel vallen wanneer de koppelingshendel is ingeschakeld, moet u mogelijk de kabel voor automatisch schakelen afstellen. Vind de kabel op uw machine zoals te zien is op Afbeelding AH. De automatisch schakelen kabel is rood omcirkeld.



Afbeelding AH

2. Gebruik gelijktijdig twee 1/2" sleutels om de twee borgmoeren los te draaien waarmee de automatisch schakelen kabel vastzit. Zie Afbeelding AI.



Afbeelding AI

3. De kabel moet nu los genoeg zitten om in verticale richting te bewegen. Trek voorzichtig de kabel naar beneden om de tanden soepel te laten vallen.

4. Doe stap 2 andersom om de borgmoeren vast te draaien en de kabel op zijn plaats te bevestigen.

## Problemen oplossen

Probleem	Mogelijke oorzaak	Oplossing(en)
Motor wil niet starten	<ul style="list-style-type: none"> <li>• Stop uitschakelen.</li> <li>• Gasklep in uit-positie.</li> <li>• Motor niet in volledige chokestand.</li> <li>• Zonder benzine.</li> <li>• Slechte of oude benzine.</li> <li>• Bougiekabel ontkoppeld.</li> <li>• Vuil luchtfilter.</li> <li>• Peil motorolie te laag (alleen bij Honda)</li> </ul>	<ul style="list-style-type: none"> <li>• Controleer stopschakelaars, gasklep, chokestand en benzine.</li> <li>• Sluit de bougiekabel aan.</li> <li>• Reinig of vervang de luchtfilter of neem contact op met een gekwalificeerde onderhoudsmonteur.</li> <li>• Controleer en vul motorolie bij.</li> </ul>
Abnormale trilling	<ul style="list-style-type: none"> <li>• Beschadigde of ontbrekende tanden.</li> <li>• Losse handgreepbouten.</li> <li>• Losse motorbouten.</li> <li>• Losse motorpoelie.</li> </ul>	<ul style="list-style-type: none"> <li>• Stop het werk onmiddellijk!</li> <li>• Vervang eventuele beschadigde of ontbrekende tanden.</li> <li>• Draai alle losse bouten en moeren vast.</li> </ul>
Motor slaat af of werkt tijdens beluchten	<ul style="list-style-type: none"> <li>• Werkt op een te steile helling.</li> <li>• Niet genoeg olie in de motor.</li> </ul>	<ul style="list-style-type: none"> <li>• Werkt bij 45 graden op de helling. Beweeg heen en neer in plaats van tegen de helling op.</li> <li>• Controleer de motor en voeg motorolie toe.</li> </ul>
Motor is geblokkeerd, kan niet worden verplaatst.	<ul style="list-style-type: none"> <li>• Spanning op de tandriem.</li> <li>• Motorprobleem.</li> </ul>	<ul style="list-style-type: none"> <li>• Trek aan de bougiekabel en verwijder rommel.</li> <li>• Controleer de koppelingskabel op losse verbindingen of schade.</li> <li>• Neem voor motorproblemen contact op met een onderhoudsverkoper.</li> </ul>
Het apparaat beweegt niet wanneer de koppeling is ingeschakeld.	<ul style="list-style-type: none"> <li>• Transmissie staat in bypass-stand.</li> <li>• Riemaandrijving verkeerd afgesteld.</li> <li>• Versleten aandrijfriem.</li> <li>• Losse of beschadigde poelies.</li> <li>• Beschadigde, losse of gebroken koppelingskabel.</li> </ul>	<ul style="list-style-type: none"> <li>• Zie onderhoud op bladzijden 9-21 van deze handleiding.</li> <li>• Neem contact op met een gekwalificeerde onderhoudsverkoper.</li> </ul>



## Lijst van reserve-onderdelen

Raadpleeg deze lijst met onderdelen die u eventueel nodig heeft voor onderhoud aan uw BILLY GOAT® beluchter. U kunt deze onderdelen bestellen via ons klantenserviceteam. Raadpleeg onze website op [www.billygoat.com](http://www.billygoat.com).

Onderdeelnummer	Beschrijving	Toepassing
381057	TAND 5/8 DIA	Tand voor beluchten
382227	GATE, 6 TAND	Kunststof tandplaat
382273	RIEM, V, 5L 61.82EL OHR ETH, AMD CD	Tandriem
380213	LAGERTAP 2" DIA	Tand stang lagerkap
373300	WIEL, 8" X 3" HEAVY DUTY	Zwenkwiel
382268	RIEM, V, 3V 53.00EL OHR CL, PLY CD	Aandrijfriem
382239	ASM, WIEL & BAND PLUGR TURF	Achterwiel en band

## Garantie Informatie

Raadpleeg bij het plegen van onderhoud aan de motor de specifieke gebruikershandleiding van de motorfabrikant. Motorgaranties worden gedekt door de desbetreffende motorfabrikant. Indien uw motor garantie of andere reparatiewerkzaamheden behoeft, neem dan contact op met uw lokale verkoper voor motoronderhoud. Wanneer u contact opneemt met een verkoper, is het raadzaam om uw motormodelnummer bij de hand te houden ter referentie (zie tabel bladzijde 3). Indien u geen onderhoudsverkoper in uw regio kunt vinden, dan kunt u contact opnemen met de nationale onderhoudsorganisatie van de fabrikant.

**Amerikaanse Honda:** 800-426-7701

**Briggs and Stratton:** 414-479-8008

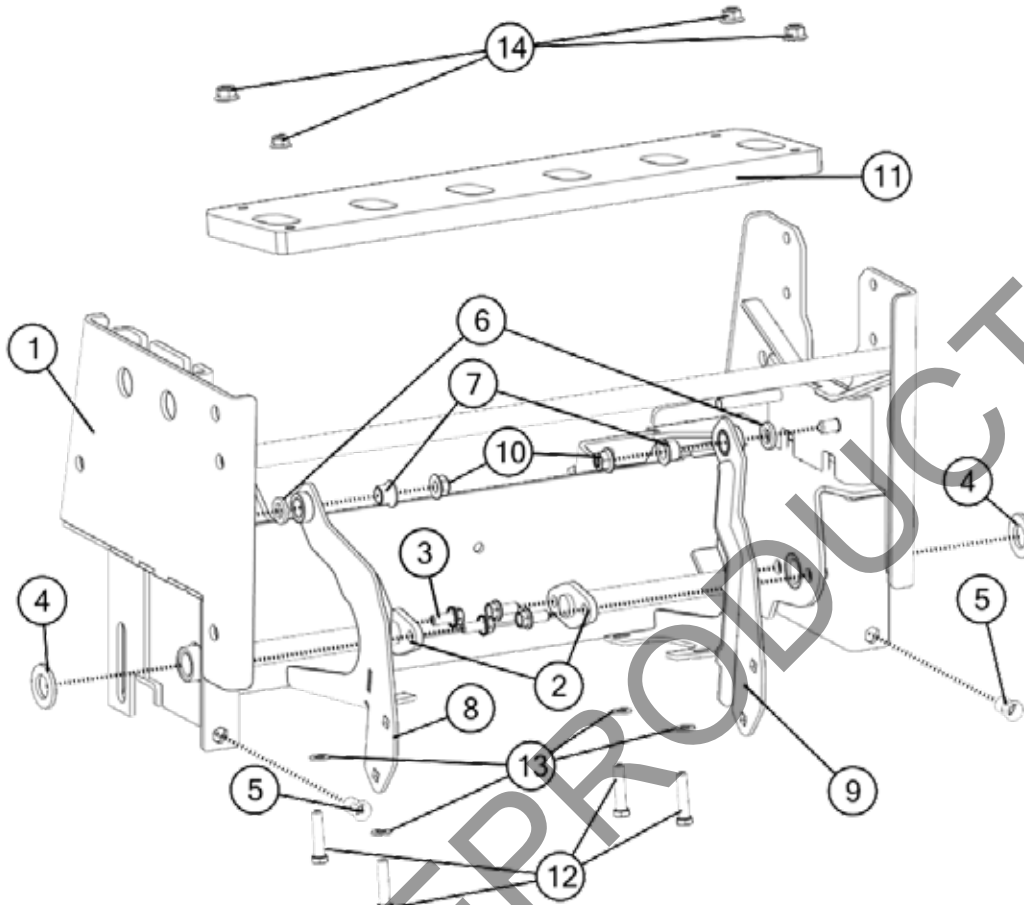
### Garantieclaimprocedure

Als een BILLY GOAT® machine faalt als gevolg van een defect in het materiaal en/of afwerking, moet de eigenaar als volgt een garantieverzoek indienen:

- De machine moet naar de dealer worden gebracht waar hij is aangekocht of naar een erkende onderhoudsverkoper van BILLY GOAT.
- De eigenaar moet de overgebleven helft van de garantieregistratiekaart, of, als deze niet beschikbaar is, de factuur of het ontvangstbewijs tonen.
- De garantieclaim wordt door de erkende BILLY GOAT dealer ingevuld en aan de betreffende BILLY GOAT distributeur voor zijn regio verzonden, ter attentie van: Service Manager. Alle onderdelen die onder de garantie vallen moeten worden gemerkt en 90 dagen worden vastgehouden. Het model- en serienummer van het apparaat moeten worden vermeld in de garantieclaim.
- De distributeur servicemanager zal de claim tekenen en deze aan BILLY GOAT zenden voor behandeling.
- De technische dienst van BILLY GOAT zal de claim bestuderen en kan vragen om onderdelen terug te sturen voor onderzoek. BILLY GOAT zal zijn bevindingen mededelen aan de distributeur servicemanager van wie de claim werd ontvangen.
- De beslissing van de technische dienst van BILLY GOAT om een garantieclaim goed te keuren of af te wijzen is definitief en bindend.

Ga voor online productregistratie naar [www.billygoat.com](http://www.billygoat.com)

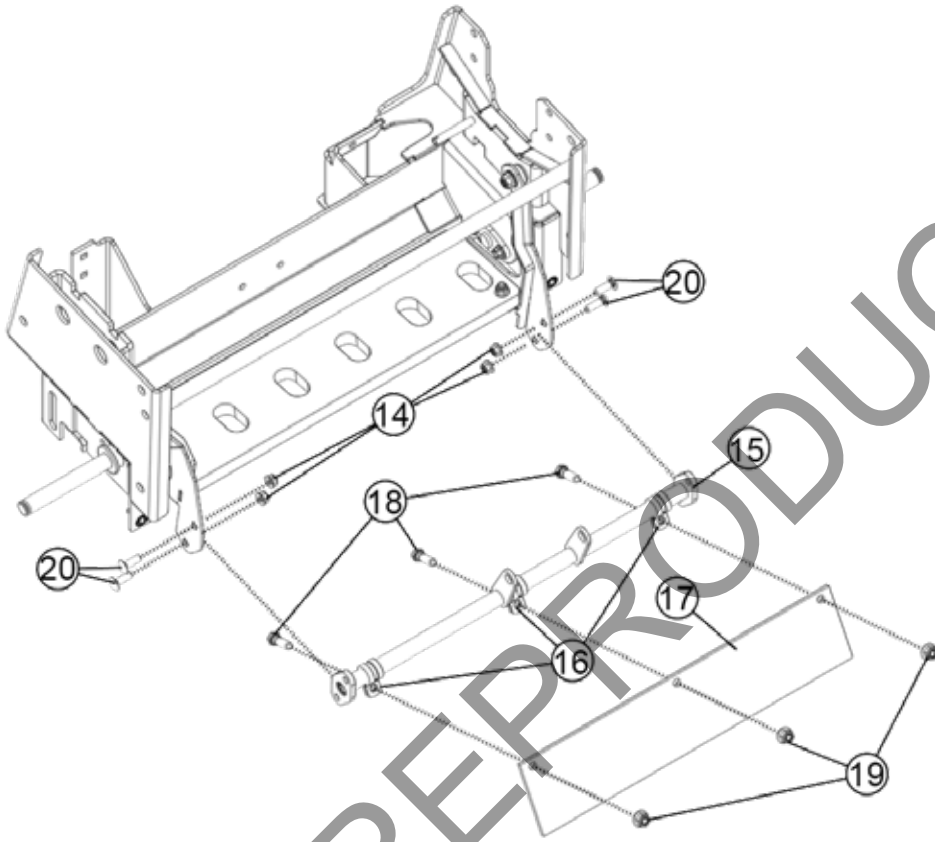
# PL2501SP Parts Drawings & Lists



PL2501SPH & PL2501SPV

Item No.	Description	Part No.	QTY
1	WLDMT, SUB FRAME 2501SP	382102-S	1
2	WA, AXLE REAR	382103	2
3	SER. HEX WSHR FLNG SCREW 5/16" - 18 x 0.75"	351264	4
4	WSHR-STL, FLT, .812"X1.469"X.134" SAE ZP	8172015	2
5	NUT INSERT HEX 5/16"-18, .150-.312 GRIP RANGE	REF	2
6	WSHR-NYL, FLT, .500" X .875" X .125"	382258	2
7	BUSHING, .500" I.D.	362254	2
8	WA, TINE GATE ARM LH	382101	1
9	WA, TINE GATE ARM RH	382104	1
10	NUT-HEX-NYLK, FLG .375-16 ZP	8165003	2
11	GATE, TINE	382227	1
12	SCR-CAP, HEX .3125"-18 X 1.500" G5 ZP	8041030	4
13	WSHR-STL, FLT, .344"X.688"X.065" SAE ZP	8172008	4
14	NUT-HEX-NYLK, FLG .3125-18 ZP	8165002	4

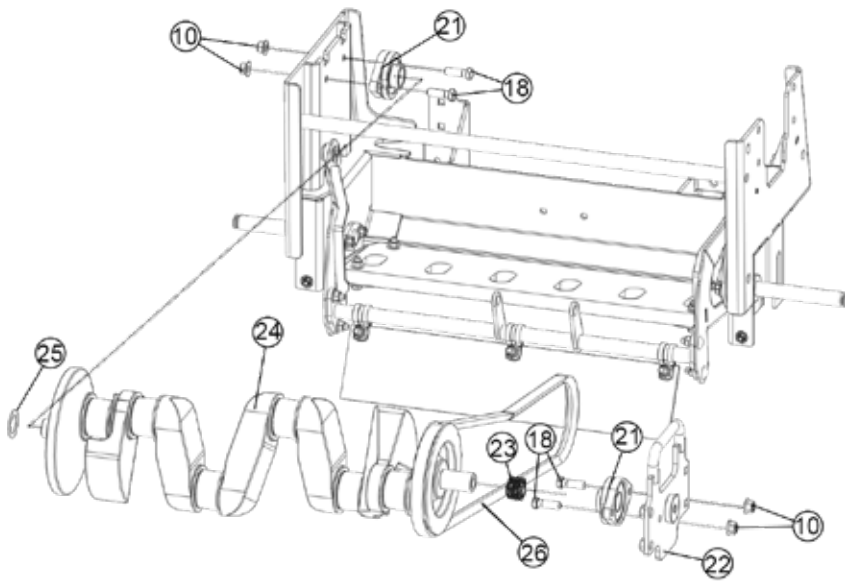
# PL2501SP Parts Drawings



PL2501SPH & PL2501SPV

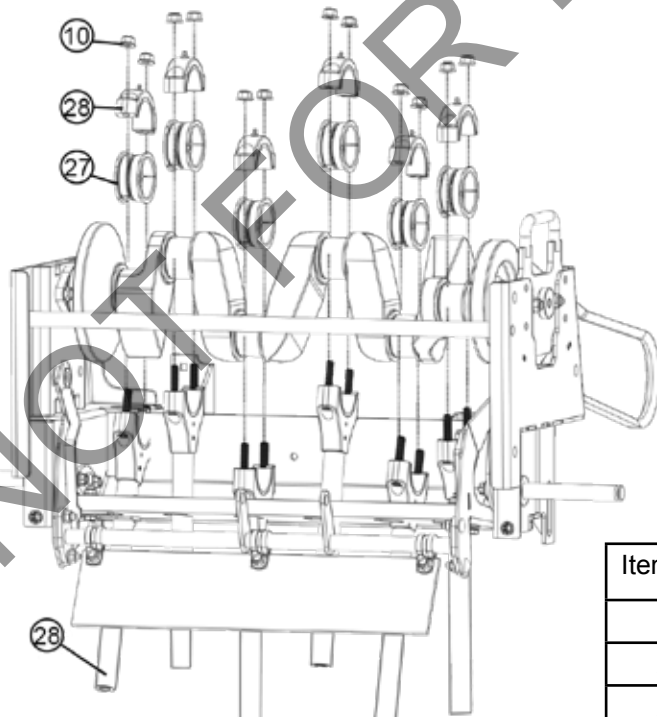
Item No.	Description	Part No.	QTY
14	NUT-HEX-NYLK, FLG .3125-18 ZP	8165002	4
15	WA, TINE GUARD	382118	1
16	CLAMP, P LOOM Ø.750, .406" MH	382203	3
17	SKIRT, TINE RUBBER	382280	1
18	SCREWCAP 3/8"-16 X 1 1/4" HCS ZP	8041051	3
19	NUT-HEX-NYLK, FLG .375"-16 ZP	8165003	3
20	BOLT, CARRIAGE 5/16-18 X 1" ZP SHORT NK	362362	4

# PL2501SP Parts Drawings



PL2501SPH  
&  
PL2501SPV

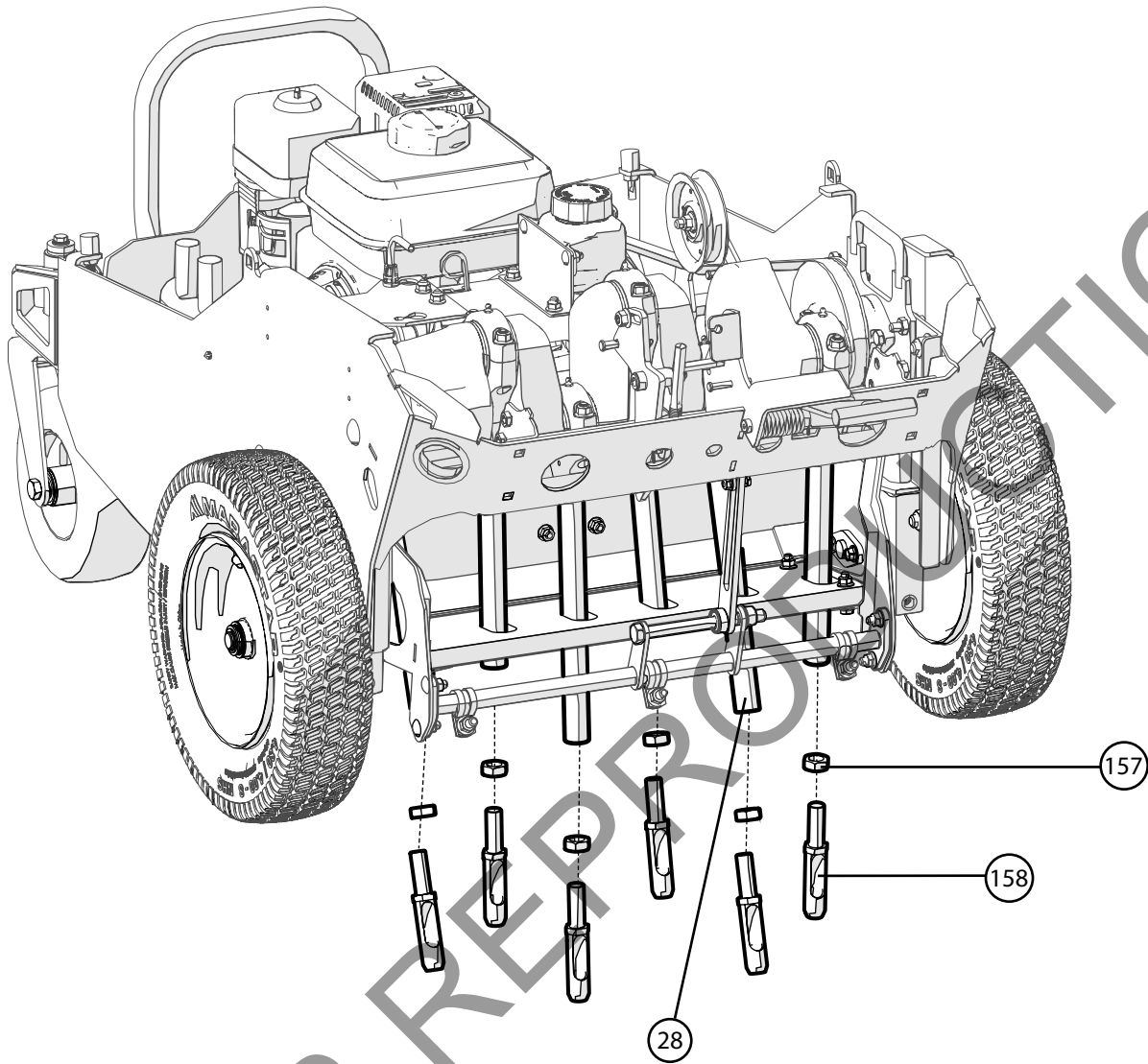
Item No.	Description	Part No.	QTY
10	NUT-HEX-NYLK, FLG .375-16 ZP	8165003	4
18	SCREWCAP 3/8"-16 X 1 1/4" HCS ZP	8041051	4
21	BRG, 2-SQ.HOLE MNT, 1.00 BORE DCT. IRON	382236	2
22	WA, CRANK BEARING MNT	382112	1
23	SPRING, WAVE 1.000" X .700"	382220	1
24	CRANK, 6 TINE	382242	1
25	MACHINERY BUSHING 1" X 1 1/2 X 14 GA	362205	1
26	BELT, V, 5L 61.82EL OHR ETH, AMD CD	382273	1



PL2501SPH  
&  
PL2501SPV

Item No.	Description	Part No.	QTY
10	NUT-HEX-NYLK, FLG .375-16 ZP	8165003	4
27	BEARING JOURNAL 2" DIA	380213	12
28	ASM, TINE ROD AND CAP	382264	6

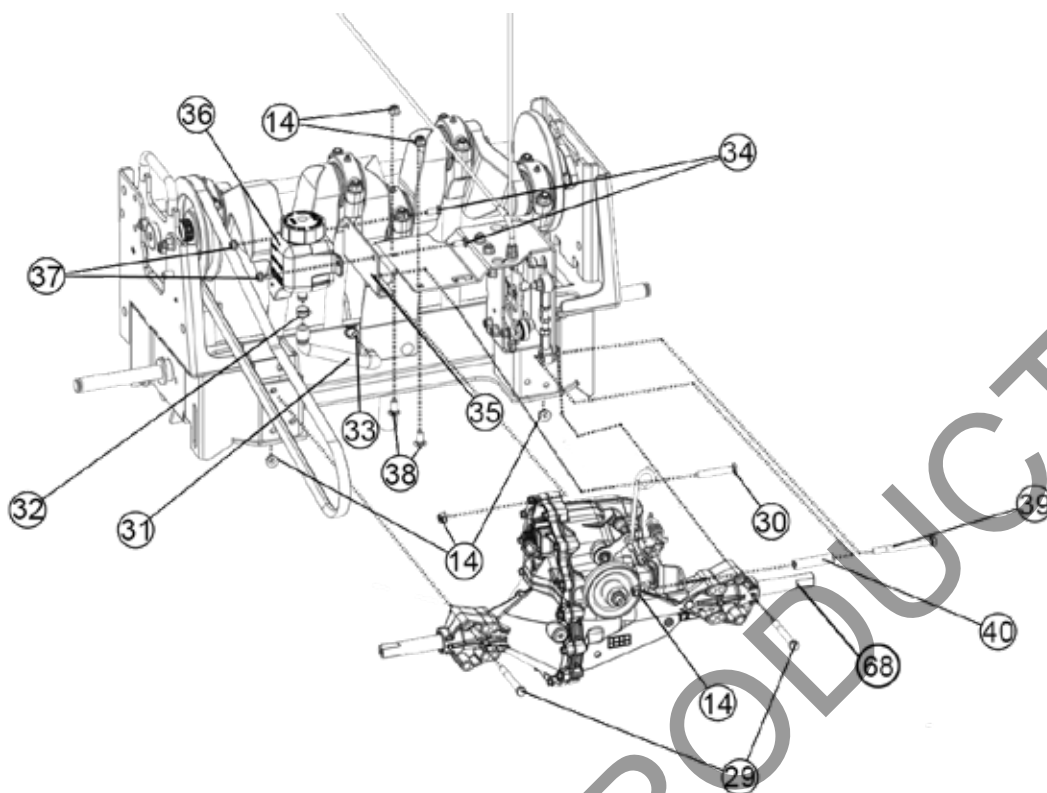
# PL2501SP Parts Drawings



PL2501SPH & PL2501SPV

Item No.	Description	Part No.	QTY
28	ASM, TINE ROD AND CAP	382264	6
157	NUT JAM, 5/8-11 ZP	8143007	6
158	TINE, PLUGR .625"-11 BLACK	382244	6

# PL2501SP Parts Drawings



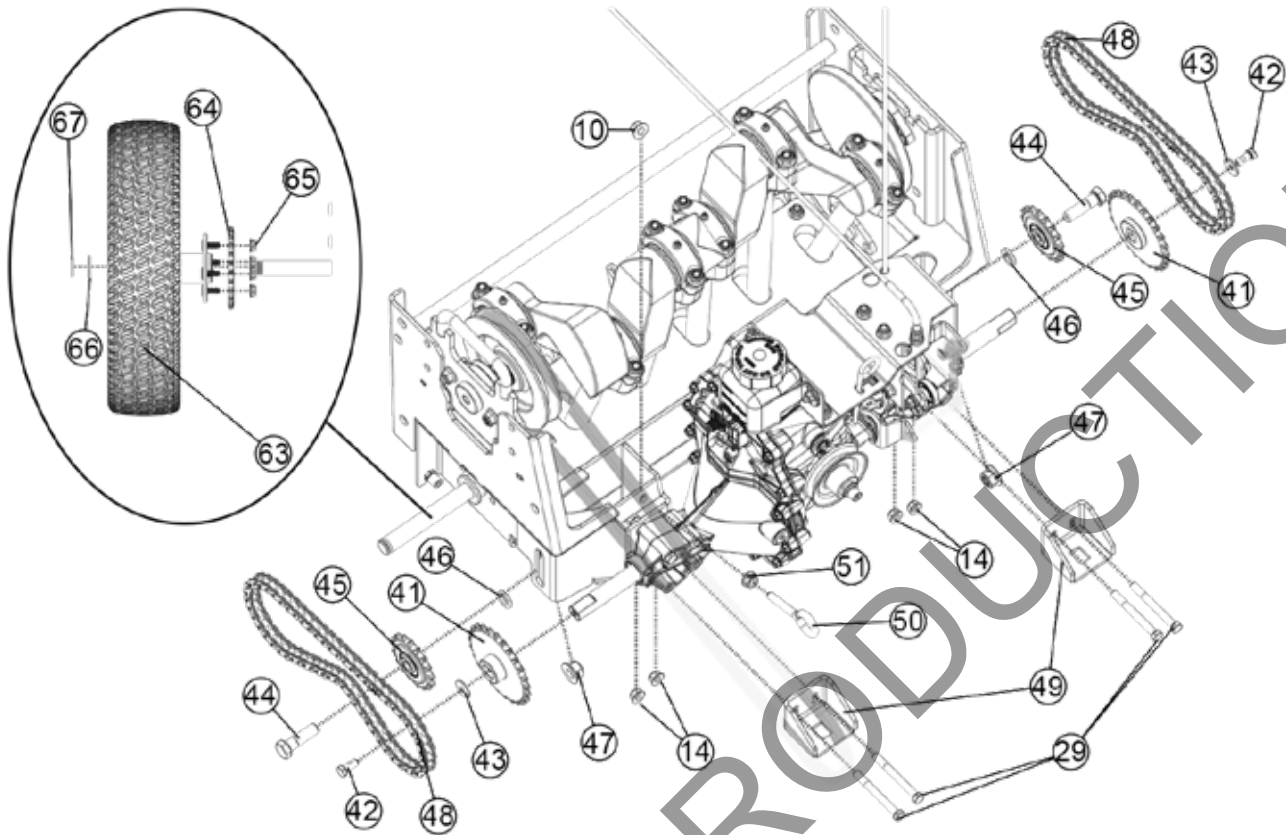
PL2501SPH & PL2501SPV

Item No.	Description	Part No.	QTY
14	NUT-HEX-NYLK, FLG .3125"-18 ZP	8165002	2
29	SCREWCAP 5/16"-18 X 3" GR 5 HCS ZP	8041036	2
30	BLT-RDHDSSQNK, .3125"-18 X 2.250 G5 YZ	8024057	1
31	HOSE, EXPANSION TANK	382293	1
32	CLAMP, HOSE CTL Ø.645" ID X .030" THICK	382283	1
33	CLAMP, HOSE CTL Ø.583" ID X .030" THICK	382281	1
34	BOLT CARRIAGE 1/4-20 X 3/4" ZP	8024021	2
35	PLATE, EXPANSION TANK MNT	382299	1
36	TANK, EXPANSION	5100473	1
37	NUT-HEX-NYLK, FLG .250"-20 ZP	8165001	2
38	BOLT CARRIAGE 5/16-18 X 3/4" ZP SHRT NK	362224	2
39	SCREWCAP 5/16"-18 X 3 1/2" GR 5 HCS ZP	8041038	1
40	SPACER, .500" OD X 2.313" ZP	382229	1
68	ASM, TRANSAXLE REPLACEMENT	382603	2

**Note:** Item 68 (P/N 382603 - ASM, TRANSAXLE REPLACEMENT) includes:

- Item 31 (P/N 382293)
- Item 32 (P/N 382283)
- Item 33 (P/N 382281)
- Item 36 (P/N 5100473)

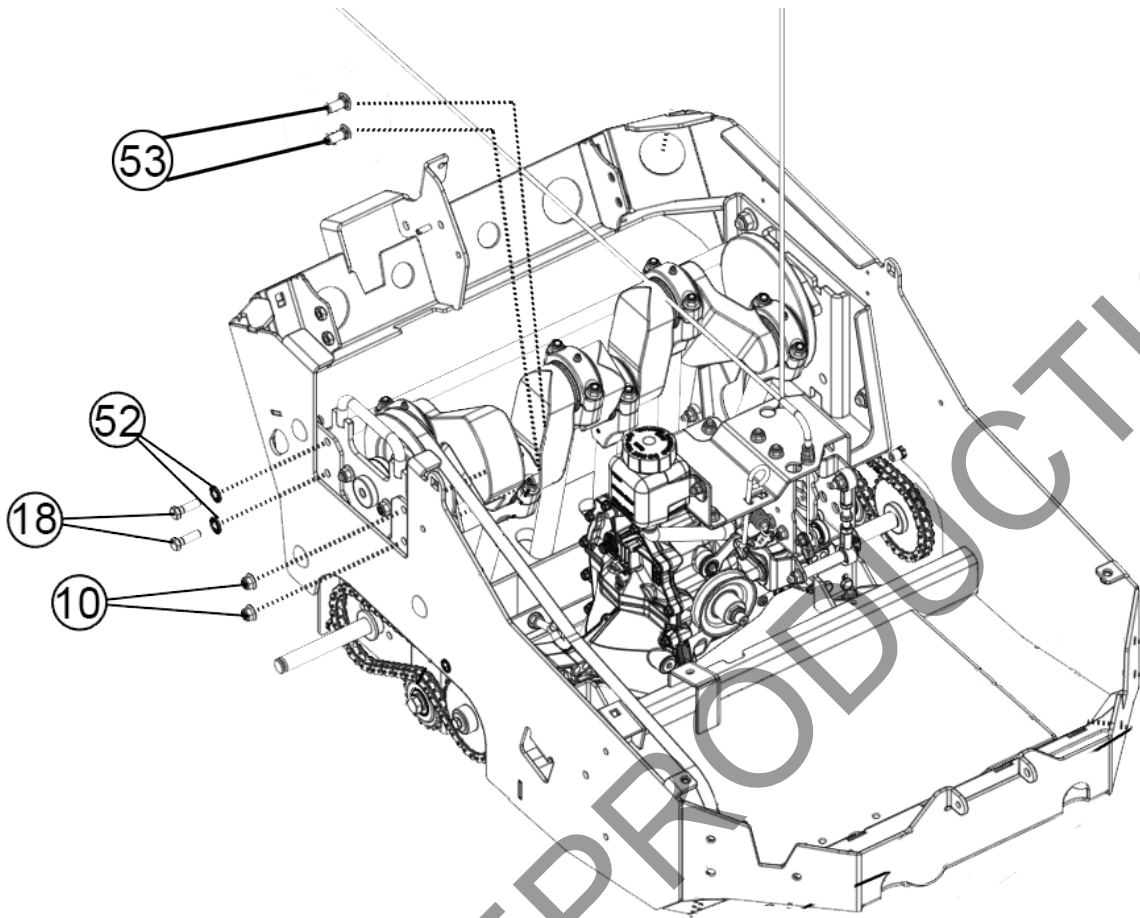
# PL2501SP Parts Drawings



PL2501SPH & PL2501SPV

Item No.	Description	Part No.	QTY
10	NUT-HEX-NYLK, FLG .375"-16 ZP	8165003	1
14	NUT-HEX-NYLK, FLG .3125"-18 ZP	8165002	4
29	SCREWCAP 5/16"-18 X 3" GR 5 HCS ZP	8041036	4
41	WA, SPROCKET WHEEL DRIVE	382105	2
42	SCR-CAP, HEX .3125"-24 X .750" EP42 G5ZP	8042026	2
43	WSHR-STL, BLV .322" X .938" X .072" MZ	8181014	2
44	SCREWCAP 1/2"-13 X 1 3/4" HCS ZP GR. 5	8041097	2
45	SPROCKET, IDLER 17T X 1/2" BORE	373229	2
46	WSHR-STL,FLT .500"X.875"X.134" MAB ZP	382277	2
47	NUT-HEX-NYLK, FLG .500"-13 ZP	8165005	2
48	CHAIN, #40 X 61 PITCHES	371297	2
49	WA, FRONT TRANS MNT	382120	2
50	BOLT EYE G-2 3/8" x 2"	791081	1
51	NUT 3/8-16 SER. HEX WSHR FLNG	791079	1
63	ASM, WHEEL & TIRE PLUGR TURF	382239	2
64	SPROCKET, RWD 25T 40	382253	2
65	NUT 5/16"-18 SER. HEX WSHR FLNG ZP	350346	8
66	WASHER .765" IDX1.25"ODX.06"	850238	2
67	RING RETAINING "E" 3/4"	850230	2

# PL2501SP Parts Drawings



PL2501SPH & PL2501SPV

Item No.	Description	Part No.	QTY
10	NUT-HEX-NYLK, FLG .375"-16 ZP	8165003	2
18	SCREWCAP 3/8"-16 X 1 1/4" HCS ZP	8041051	2
52	WSHR-STL, BLV, .402 X .877 X .063 CN MZ	8181011	2
53	BLT-RDHDSSQNK, .375"-16 X 1.000 G5 ZP	8024058	8





# PL2501SP Parts Drawings

Item No.	Description	PL2501SPH		PL2501SPV	
		Part No.	QTY	Part No.	QTY
5	NUT INSERT HEX 5/16-18	REF	4	REF	4
7	BUSHING, .500" I.D.	362254	8	362254	8
10	NUT-HEX-NYLK, FLG .375"-16 ZP	8165003	16	8165003	16
12	SCREWCAP 5/16"-18 X 1 1/2" GR 5 HCS ZP	8041030	4	8041030	4
13	WASHER 5/16 SAE Z/P	8172008	4	8172008	4
14	NUT-HEX-NYLK, FLG .3125"-18 ZP	8165002	4	8165002	4
26	BELT, V, 5L 61.82EL OHR ETH, AMD CD	382273	1	382273	1
47	NUT-HEX-NYLK, FLG .500"-13 ZP	8165005	10	8165005	10
51	NUT-HEX-FGLK, .375"-16 G5 ZP	791079	2	791079	2
53	BLT-RDHDSSQNK, .375"-16 X 1.000 G5 ZP	8024058	6	8024058	6
55	ASM, SUB CASTER WHEEL RH	382011-S	1	382011-S	1
56	ASM, SUB CASTER WHEEL LH	382012-S	1	382012-S	1
57	WA, CASTER WHEEL	382125	2	382125	2
58	SCREWCAP 5/16"-18 X 1" GR 5 HCS ZP	8041028	2	8041028	2
59	WASHER, BELLEVILLE CONTACT .323X.717X.05	8181010	2	8181010	2
60	WASHER 1.125 OD x 0.344 ID x .25 THK ZP	441150	2	441150	2
61	WHEEL, 8" X 3" HEAVY DUTY	373300	2	373300	2
62	SCREWCAP 1/2"-13 X 4 3/4 HCS ZP GR. 5	8041108	2	8041108	2
65	NUT 5/16"-18 SER. HEX WSHR FLNG ZP	350346	3	350346	3
70	BLT-RDHDSSQNK, .375"-16 X 1.750" G5 ZP	8024067	5	8024067	5
71	BLT-RDHDSSQNK, .500"-13 X 1.250" G5 ZP	8024097	8	8024097	8
72	SCREWCAP 3/8"-16 X 1 3/4" HCS ZP	8041053	1	8041053	1
73	SCREWCAP 3/8"-16 X 2" HCS ZP	8041054	1	8041054	1
74	WSHR-STL,FLT .500"X.875"X.0747" MAB ZP	382252	2	382252	2
75	GUARD, FRONT	382401	1	382401	1
76	WASHER 3/8 SAE 13/32 X 13/16 X 1/16	8172009	1	8172009	1
77	KEY 3/16" SQ X 1 1/4"	9201080	1	9201080	1
79	SCREW SET 3/8-16 X 3/4 CUP POINT	380218	2	380218	2
80	PULLEY 3V GROOVE IDLER	351216	2	351216	2
81	WA, MULE DRIVE	382109	1	382109	1
82	BLT-SLDR,SH.500"X2.00",.375"-16X.63"G8ZP	382295	2	382295	2
83	BLT-SLDR,SH.375"X3.25",.313"-18X.50"G8ZP	351316	3	351316	3
84	BELT, V, 3V 53.00EL OHR CL, PLY CD	382268	1	382268	1
85	SPRING, IDLER BC2600	501261	1	501261	1
86	WA, IDLER ARM	382107	1	382107	1
87	PULLEY IDLER 4.00" OD X 3/8" BORE	500113	1	500113	1
88	SPRING IDLER UPPER OS900SP	351275	1	351275	1
89	ENGINE 5.5 HP HONDA GX160UT2HX2 W/GRBOX	360126	1	-	-
	ENGINE, VANGUARD 203CC W/6:1 3 AT 3	-	-	382323	1

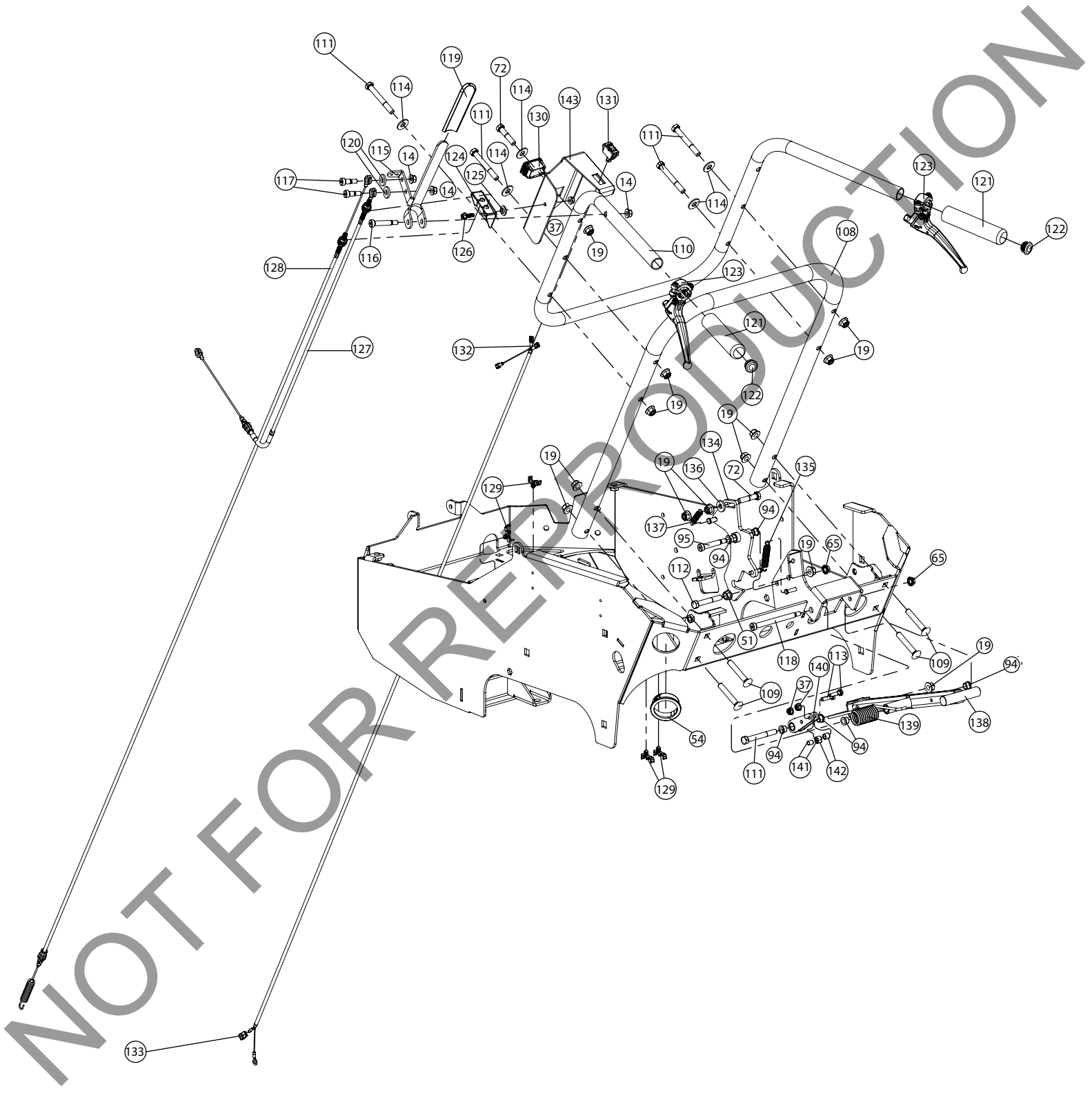


# PL2501SP Parts Drawings

PL2501SPH & PL2501SPV

Item No.	Description	Part No.	QTY
7	BUSHING, .500" I.D.	362254	2
10	NUT-HEX-NYLK, FLG .375"-16 ZP	8165003	1
14	NUT-HEX-NYLK, FLG .3125"-18 ZP	8165002	7
37	NUT-HEX-NYLK, FLG .250"-20 ZP	8165001	2
38	BOLT CARRIAGE 5/16-18 X 3/4" ZP SHRT NK	362224	4
46	WSHR-STL,FLT .500"X.875"X.134" MAB ZP	382277	1
82	BLT-SLDR,SH.500"X2.00",.375"-16X.63"G8ZP	382295	1
90	ASM, PAINTED CABLE GUIDE W/DECAL	382122-S	1
91	PLATE, LONGMEYER BOX MNT	382208	1
92	CAM, SPEED CONTROL WA	373112	1
93	BELLCRANK BC2600 WA	501114	2
94	BUSHING 3/8 ID x 1/2 OD x 3/8	840078	4
95	BLT-SLDR,SH.375"X1.75",.313"-18X.50"G8ZP	351258	2
96	SPACER, SPEED CONTROL STEPPED PM	351347	2
97	BEARING .500 ID x 1.125 OD X .313 THK	351257	2
98	SCREWCAP 1/4"-20 X 1 1/2" HCS ZP	8041008	2
99	SPACER, SPEED CONTROL EYELET PM	351348	2
100	SCREWCAP 5/16"-18 X 1 1/4" GR 5 HCS ZP	8041029	1
101	SPHERICAL ROD END MSF-5	351278	1
102	NUT-HEX, JAM, .3125"-24 G2 YZ	8150002	1
103	JACKSCREW, 5/16"-24 RT AND LFT	362266	1
104	NUT 5/16-24 LFT HAND FIN HEX ZP	362322	1
105	SPHERICAL ROD END, FEMALE 5/16"-24 LFT	362269	1
106	CABLE, SPEED CONTROL RT	351219	1
107	CABLE, SPEED CONTROL ASSY PL	382274	1

# PL2501SP Parts Drawings

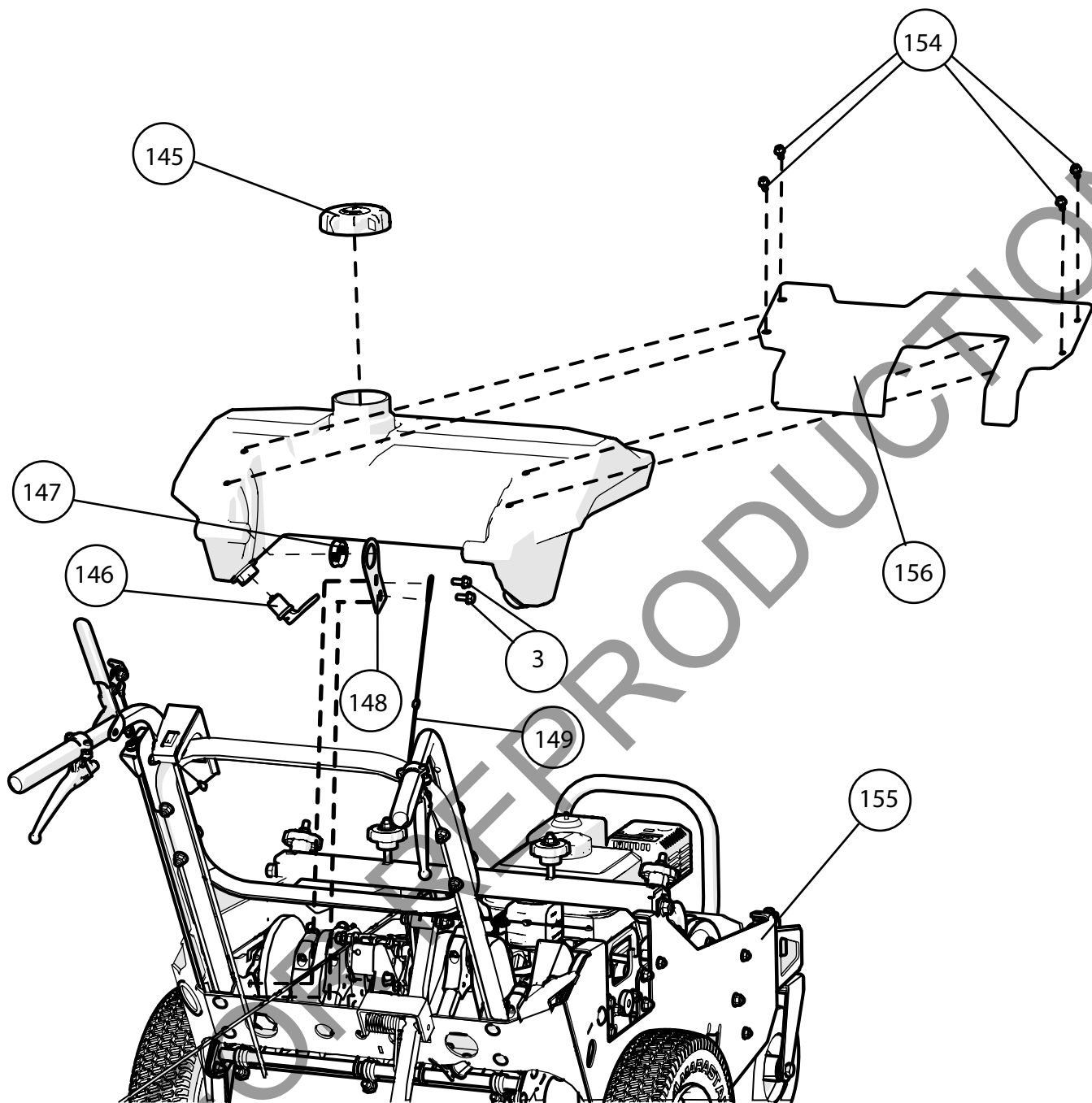


# PL2501SP Parts Drawings

PL2501SPH & PL2501SPV

Item No.	Description	Part No.	QTY
14	NUT-HEX-NYLK, FLG .3125"-18 ZP	8165002	3
19	NUT-HEX-NYLK, FLG .375"-16 ZP	8165003	13
37	NUT-HEX-NYLK, FLG .250"-20 ZP	8165001	3
51	NUT-HEX-FGLK, .375"-16 G5 ZP	791079	1
54	BUSHING, SNAP 1.81" ID	382292	1
65	NUT 5/16"-18 SER. HEX WSHR FLNG ZP	350346	2
72	SCREWCAP 3/8"-16 X 1 3/4" HCS ZP	8041053	2
94	BUSHING 3/8 ID x 1/2 OD x 3/8	840078	6
95	BLT-SLDR,SH.375"X1.75",.313"-18X.50"G8ZP	351258	1
108	HANDLEBAR, LOWER PL2501	382404	1
109	BOLT CARRIAGE 3/8-16 X 2 1/2" ZP	8024064	4
110	HANDLEBAR, UPPER PL2501	382403	1
111	SCREWCAP 3/8"-16 X 3" HCS ZP	8041058	5
112	SCREWCAP 3/8"-16 X 2 1/2" HCS ZP	8041056	1
113	SCREWCAP 1/4"-20 X 1" HCS ZP	8041006	2
114	SCR-CAP, HEX .250"-20 X 0.750" G8 YZ	8071004	5
115	LEVER CLUTCH/SEED DROP OS900SP	351212	1
116	BLT-SLDR,SH.375"X1.50",.313"-18X.50"G8ZP	501313	1
117	BLT-SLDR,SH.375"X.50",.313"-18X.50"G8ZP	382263	2
118	BLT-SLDR,SH.375"X4.00",.313"-18X.50"G8ZP	382285	1
119	GRIP LEVER .125" X 1" X 5" ORANGE	500379	1
120	WSHR-STL, FLT, .406" X .875" X .125" ZP	382202	2
121	GRIP HANDLE 1" X 5.5"	500267	2
122	INSERT GLIDE 1 INCH 10-14 GA	890132	2
123	MAGURA CONTROL	351209	2
124	BRKT, CABLE MOUNT	382275	1
125	WASHER, SHOULDER .265"X.437"X.125" NYL	382232	1
126	SCR-MAC, HWH .250"-20 X .750" G2 ZP	8059134	1
127	CABLE, AUTO ENGAGE	382303	1
128	CABLE, CLUTCH	382304	1
129	CLIP CABLE - THICK PANEL	371222	4
130	HOURLMETER, INDUCTIVE PANEL MOUNT	373305	1
131	SWITCH LKG RKR B&S #493521	500281	1
132	HARNESS, STOP SWITCH WIRE	373312	1
133	TERMINAL 18-14 BLUE T-TAP	840215	1
134	WA, TINE LATCH	382119	1
135	SPRING EXTENSION 1/2 OD, 3-5"	381663	1
136	WSHR-NYL, FLT, .385" X .880" X .125"	382241	1
137	SPRING EXTENSION	800242	1
138	WA, LIFT PEDAL	382117	1
139	SPRING,TOR,Ø.865IDX.180"WDX0.702#-IN/°	382294	1
140	WA, UPPER TINE LINK	382127	1
141	SPACER, TINE LINK	382278	2
142	BRG, SLEEVE Ø.313" X Ø.438" X .375"	382279	2
143	WA, SWITCH & HOUR METER MOUNT	382121	1

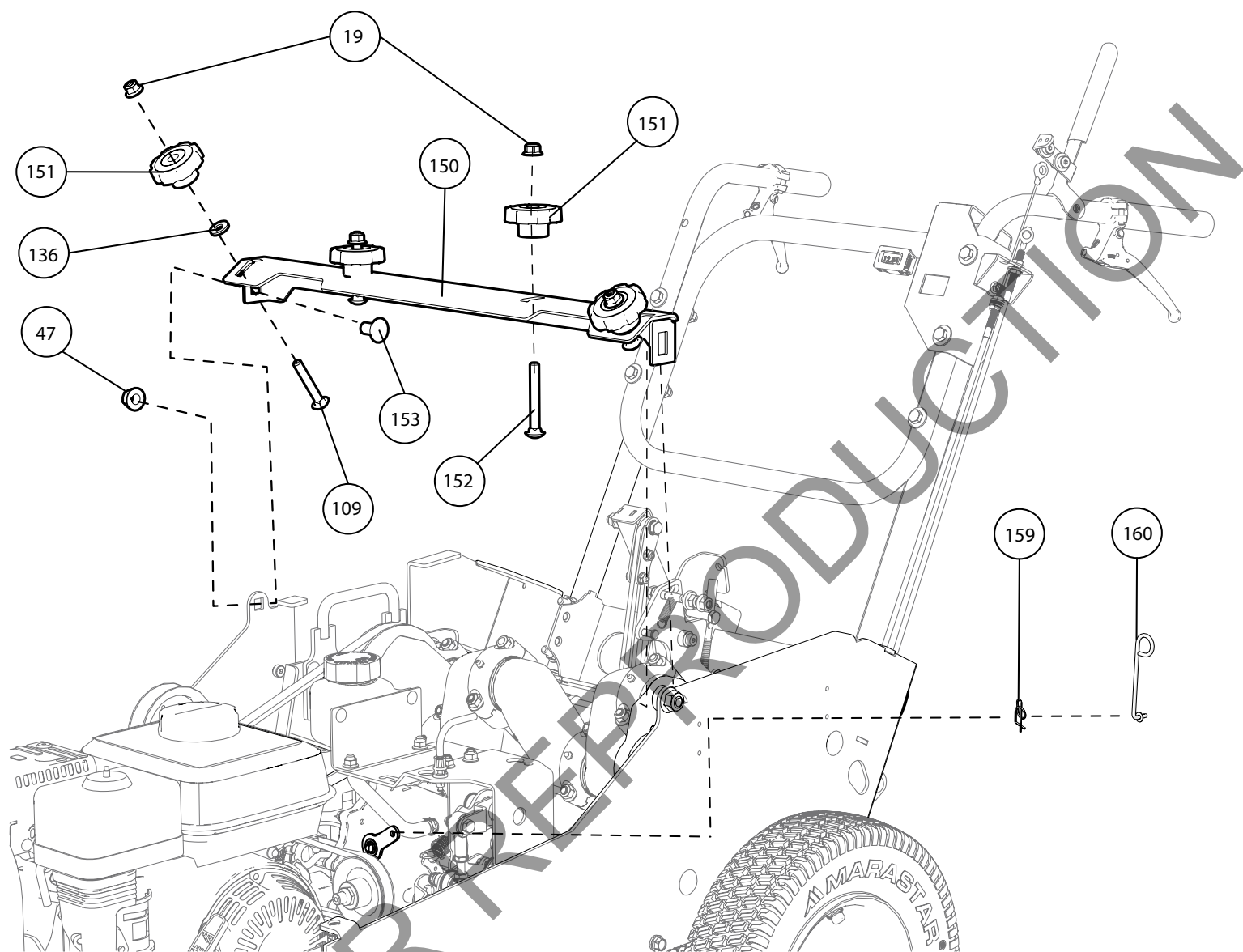
# PL2501SP Parts Drawings



PL2501SPH & PL2501SPV

Item No.	Description	Part No.	QTY
3	SER. HEX WSHR FLNG SCR 5/16" - 18 x 3/4"	351264	1
144	TANK, WATER PL2501	382301	1
145	CAP KELCH 3.5" W/LANYARD	360256	2
146	PLUG DRAIN 1"	360293	2
147	BUSHING, SNAP 1.31" ID	382240	2
148	BRKT, PIVOT WATER TANK	382289	2
149	LANYARD PLASTIC 10"	360243	4
154	BOLT 1/4-20 x 1/2 SER FLANGE	812381	4
155	ASM, PAINTED BODY W/DECALS & INSERTS	382113-S	1
156	ASM, PAINTED COVER W/DECALS	382256-S	1

# PL2501SP Parts Drawings



PL2501SPH & PL2501SPV

Item No.	Description	Part No.	QTY
19	NUT-HEX-NYLK, FLG .375"-16 ZP	8165003	4
47	NUT-HEX-NYLK, FLG .500"-13 ZP	8165005	2
109	BOLT CARRIAGE 3/8-16 X 2 1/2" ZP	8024064	2
136	WSHR-NYL, FLT, .385" X .880" X .125"	382241	2
150	SUPPORT, SHIELD & TANK	382223	1
151	KNOB 3/8-18, SOLID HUB	811230	4
152	BOLT CARRIAGE 3/8-16 X 3" ZP	8024066	2
153	BLT-RDHDSQNK, .500"-13 X 1.000" G5 ZP	8024098	2
159	PIN, RUE RING 0.250"	371275	1
160	ROD, TRANSMISSION BYPASS	382324	1





en	English	fi	Suomi	lv	Latviešu	ru	Русский
bg	Български език	fr	Français	nl	Nederlands	sl	Slovenščina
cs	Čeština	el	Ελληνικά	no	Norsk	sk	Slovák
da	Dansk	hr	Hrvatski	pl	Polski	sv	Svenska
de	Deutsch	hu	Magyar	pt	Português	tr	Türkçe
es	Español	it	Italiano	ro	Română		
et	eesti keel	lt	Lietuvių				

en	EC Declaration of Conformity	el	Δήλωση συμμόρφωσης ΕΚ	pl	Deklaracja zgodności UE
bg	Декларация за съответствие с европейските стандарти	hu	EU Megfelelőségi nyilatkozat	pt	Declaração de Conformidade à CE
cs	ES Prohlášení o shodě	hr	EC Deklaracija o sukladnosti	ro	Declarație de conformitate C.E.
da	EC Overensstemmelseserklæring	it	Dichiarazione di conformità CE	ru	Заявление о соответствии стандартам и нормам ЕС
de	EG-Konformitätserklärung	lt	EB atitikties deklaracija	sl	ES izjava o skladnosti
es	Declaración de Conformidad de la CE	lv	EK Atbilstības deklarācija	sk	Vyhľadanie o zhode
et	Eü vastavustunnistus	nl	E.G. Conformiteitsverklaring	sv	EG-försäkran om överensstämmelse
fi	EC-vaatimustenmukaisuusvakuutus	no	CE konformitetserklæring	tr	EC Uygunluk Deklarasyonu
fr	Déclaration de conformité CE				

en	Category	Aerator	el	Κατηγορία	αεριοτήης	pl	Kategoria	aerator
bg	Категория	аератор	hu	Kategória	Áram	pt	Categoria	aerador
cs	Kategorie	perlátor	hr	Kategorija	aerator	ro	Categorie	aerator
da	Kategori	belufter	it	Categoria	aeratore	ru	Категория	аэрактор
de	Kategorie	Belüfter	lt	Kategorija	aeratorius	sl	Kategorija	aerator
es	Categoría	airedador	lv	Kategorija	aeratoris	sk	Kategória	perlátor
et	Kategooria	õhusüti	nl	Categorie	beluchter	sv	Kategori	luftare
fi	Kategoria	ilmastin	no	Kategori	aerator	tr	Kategori	havalandırıcı
fr	Catégorie	aérateur						

en	This is to certify that the products listed in this document meet the requirements of the European Community Law, and can carry the CE mark. These models comply with the following Directives and related Standards.
bg	Декларацията се издава в удостоверение на това, че изброените продукти съответстват на стандартите на правните норми на Европейския съюз и могат да носят знака CE. Моделите изпълняват директивите и техните стандарти, както следва.
cs	Tímto stvrujeme, že výrobky uvedené v tomto dokladu splňují požadavky zákonů Evropského společenství a mohou být označeny značkou CE. Tyto modely splňují následující směrnice a související normy.
da	Det bekræftes hermed, at de produkter, der er nævnt i dette dokument, opfylder bestemmelserne i EU-lovgivningen og kan bære CE-mærkatet. Disse modeller er i overensstemmelse med følgende direktiver og relaterede standarder.
de	Hiermit wird bescheinigt, dass die in diesem Dokument aufgeführten Produkte mit den gesetzlichen Bestimmungen der Europäischen Gemeinschaft übereinstimmen und das CE-Zeichen tragen können. Diese Modelle erfüllen die folgenden Richtlinien sowie weitere anzuwendende Normen.
es	La presente certifica que los productos enumerados en este documento cumplen con los requerimientos de la Legislación de la Comunidad Europea, y que pueden portar la marca CE. Estos modelos cumplen con las siguientes Directrices y Estándares relacionados.
et	Kinnitame, et eespool nimetatud tooted vastavad Euroopa Ühenduse seadusandluse nõuetele ja kannavad CE-märgistust. Eespool nimetatud mudelid vastavad järgmistele direktiividele ja seotud standardile:
fi	Vakuutamme, että tässä asiakirjassa luetellut tuotteet täyttävät Euroopan Unionin lainsäädännön asettamat vaatimukset ja voi saada CE-merkinnän. Nämä mallit täyttävät seuraavien direktiivien ja niitä koskevien standardien vaatimukset.
fr	Nous déclarons par la présente que les produits mentionnés dans le document sont conformes à la législation de la Communauté européenne et peuvent porter le marquage CE. Ces modèles sont conformes aux directives suivantes et aux normes connexes.
el	Με την παρούσα δήλωση πιστοποιείται ότι τα προϊόντα που αναφέρονται στην παρούσα πληρούν τις απαιτήσεις της Ευρωπαϊκής Κοινωνικής Νομοθεσίας και μπορούν να φέρουν τη σήμανση CE. Τα μοντέλα αυτά συμμορφώνονται με τις ακόλουθες Οδηγίες και τα σχετικά Πρότυπα.
hu	Ez annak tanúsítására szolgál, hogy a dokumentumban felsorolt termékek megfelelnek az Európai közösségi jog követelményeinek és viselheti a CE jelzést. Ezek a modellek eleget tesznek a következő irányelveknek és vonatkozó szabványoknak.
hr	Ovo je potvrda da proizvodi koji su navedeni u ovom dokumentu odgovaraju zakonima europske zajednice i da nose CE oznaku. Ovi modeli zadovoljavaju sljedeće direktive i odgovarajuće standarde.
it	Si certifica che i prodotti elencati nel presente documento soddisfano i requisiti della legislazione della Comunità Europea e possono recare il marchio CE. Questi modelli sono conformi alle seguenti norme e direttive.
lt	Šiuo patvirtiname kad šiose dokumente paminėti produktai atitinka Europos Bendrijos Įstatymų reikalavimus ir jie gali būti pažymėti CE ženklu. Šie modeliai atitinka sekančias direktyvas ir standartus.
lv	Ar šo tiek apstiprināts, ka šajā dokumentā uzskaitītie izstrādājumi atbilst Eiropas Kopienas Likuma prasībām un var tikt marķēti ar emblēmu CE. Šie modeļi atbilst sekojošajām Direktīvām un attiecīgajām Normām.
nl	Hiermee wordt gecertificeerd dat de producten die in deze lijst staan opgesomd, voldoen aan de wettelijke voorschriften van de Europese Gemeenschap en mogen worden voorzien van de CE markering. Deze modellen voldoen aan de volgende richtlijnen en bijbehorende normen:
no	Dette sertifiserer at produktene som er nevnt i dette dokumentet oppfyller kravene som stilles av EU, og at de dermed kan CE-merkes. Disse modellene tilfredsstiller følgende direktiver og relaterte standarder:
pl	Niniejszym zaświadcza się, że produkty wymienione w niniejszym dokumencie spełniają wymogi Prawa Wspólnoty Europejskiej i mogą nosić oznakowanie CE. Modele te spełniają wymogi następujących dyrektyw i powiązanych norm.
pt	O presente documento certifica que os produtos listados neste documento atendem aos requisitos das Leis da Comunidade Europeia e podem levar a marca CE. Esses modelos estão de acordo com as seguintes diretivas e padrões relacionados.
ro	Prin prezenta se atestă faptul că produsele menționate în acest document îndeplinesc cerințele de Drept Comunitar European și pot purta sigla C.E. Aceste modele sunt în conformitate cu următoarele directive și standarde asociate.
ru	Настоящим удостоверяется, что перечисленные в этом документе изделия соответствуют требованиям законов Европейского Союза и могут быть обозначены знаком CE. Эти модели отвечают требованиям следующих директив и соответствующих стандартов.
sl	To služi kot potrditev, da izdelki, ki so navedeni v tem dokumentu, ustrezajo zahtevam zakonodaje Evropske skupnosti in so lahko opremljeni z oznako CE. Ti modeli so v skladu z naslednjimi direktivami in povezanimi standardi.
sk	Týmto vyhlasujeme, že výrobky uvedené v tomto dokumente, splňajú požiadavky zákonov ES a môžu byť označené značkou CE. Tieto modely vyhovujú nasledujúcim smerniciam príslušným normám.
sv	Härmed försäkras att produkterna som finns listade i detta dokument uppfyller kraven i Europeiska gemenskapens lagstiftning och kan förses med CE-märket. Modellerna uppfyller följande direktiv och tillhörande normer.
tr	Bu belgede belirlenen ürünlerin Avrupa Birliği Yasası gereksinimlerini karşılayarak CE işareti taşıyabilmelerini onaylamak içindir. Bu modeller aşağıdaki Direktif ve ilgili Standartlarla uyumludur.

en Directive: 2006/42/EC	hu Irányelv: 2006/42/EC	pt Diretiva: 2006/42/EC
bg Директива: 2006/42/EC	el Οδηγία: 2006/42/EC	ru Директива: 2006/42/EC
cs Směrnice č. 2006/42/EC	hr Direktiva: 2006/42/EC	ro Directiva: 2006/42/EC
da Direktiv: 2006/42/EF	it Direttiva: 2006/42/EF	sl Direktiva: 2006/42/EF
de Richtlinie: 2006/42/EG	lt Direktyva: 2006/42/EG	sk Smernica: 2006/42/EG
es Directriz: 2006/42/EC	lv Direktīva: 2006/42/EC	Direktiv: 2006/42/EC
et Direktiiviga: 2006/42/EÜ	nl Richtlijn: 2006/42/EÜ	sv Direktif: 2006/42/EÜ
fi Direktiivi: 2006/42/EC	no Direktiv: 2006/42/EC	
fr Directives: 2006/42/CE	pl Dyrektywy: 2006/42/CE	

en Model	Guaranteed Sound Power Level	Measured Sound Power Level	Sound Pressure Level at Operator's Ear(1)	Engine Net Power	Hand/Arm Vibration (2)	Mass
bg Модел	Гарантирано ниво на звука	Измерено ниво на звука	Налягане на звука, измерено на нивото на ухото на оператора (1)	Мощност на двигателя	Вибрация на дланта и на ръката (2)	Маса
cs Model	Гарантирано ниво на звука	Změřená hladina akustického výkonu	Hladina akustického tlaku naměřená u ucha obsluhující osoby (1)	Užitečný výkon motoru	Vibrace rukou/paží (2)	Váha
da Model	Garanteret støjniveau	Målt støjniveau	Lydtryksniveau ved brugerens øre (1)	Maskine Netto kraft	Vibration af hånd/arm (2)	Vægt
de Modell	Garantierter Schalleistungspegel	Gemessener Schalleistungsspegel	Schalldruckpegel am Ohr der Bedienungsperson (1)	Motornettoleistung	Vibrationen an Hand/Arm (2)	Masse
es Modelo	Nivel garantizado de potencia acústica	Nivel medido de potencia acústica	Nivel de presión acústica en el oído del operador (1)	Potencia neta del motor	Vibración mano / brazo (2)	Masa
et Mudel	Garanteeritud helivõimsuse tase	Mõõdetud helivõimsuse tase	Helirõhu tase kasutaja kõrva juures (1)	Masin puhas tootav	Võkumine käsi / käsivars (2)	Massi
fi Malli	Taattu äänitehotaso	Mitattu äänitehotaso	Äänenpaine taso käyttäjän korvan tasolla (1)	Moottorin nettoteho	Käden/käsivarren värinä (2)	Paino
fr Modèle	Niveau de bruit garanti	Niveau de bruit mesuré	Niveau sonore au niveau de l'oreille de l'opérateur (1)	Puissance nette du moteur	Vibrations au niveau de la main/du bras (2)	Masse
el Μοντέλο	Εγγυημένη στάθμη ηχητικής ισχύος	Μετρηθείσα στάθμη ηχητικής ισχύος	Στάθμη ηχητικής πίεσης στο αυτί του χειριστή (1)	Καθαρή ισχύς κινητήρα	Χειροβραχιονική δόνηση (2)	Μάζα
hu Model	Garantált hangteljesítmény szint	Mért hangteljesítmény szint	Hangnyomás szint a gépekezelő fülénél (1)	Motor hasznos teljesítménye	Kéz/kar vibráció (2)	Tömeg
hr Model	Zajamčena razina snage zvuka	Izmjerena razina snage zvuka	Razina zvučnog tlaka na uhu rukovatelja (1)	Neto snaga motora	Vibracije šake/ruke (2)	Masa
it Modello	Livello acustico garantito	Livello acustico misurato	Livello di pressione acustica all'orecchio dell'operatore (1)	Potenza netta motore	Vibrazioni a mani/braccia (2)	Massa
lt Modelis	Garantuotas triukšmo lygis	Pamatuotas triukšmo lygis	Garso spaudimo lygis įrangos naudotojui (1)	Varišklio bendras galingumas	Rankenos vibracija (2)	Masė
lv Modelis	Garantētais skaņas jaudas līmenis	Izmērtais skaņas jaudas līmenis	Skaņas spiediena līmenis pie operatora ausis (1)	Dzinēja neto jauda	Rokas/pleca vibrācija (2)	Masa
nl Model	Gegarandeerd geluidsdrukniveau	Gemeten geluidsdrukniveau	Geluidsdrukniveau bij het oor van de gebruiker (1)	Netto motorvermogen	Trilling van hand/arm (2)	Mass
no Modell	Garantert lydstyrkenivå	Målt lydstyrkenivå	Lydtrykk-nivå ved operatørens øre (1)	Motorens netto krefter	Hånd/ arm-vibrasjon (2)	Masse
pl Model	Gwarantowany poziom mocy akustycznej	Zmierzony poziom mocy akustycznej	Poziom ciśnienia akustycznego w uchu operatora (1)	Moc netto silnika	Drgania ręki/ramienia (2)	Masa
pt Modelo	Nível de potência de som garantido	Nível de potência de som medido	Níveis de pressão do som no ouvido do operador (1)	Potência útil do motor	Vibração na mão/braço (2)	Massa
ro Model	Nivel de zgomot garantat	Nivel de zgomot măsurat	Nivel de presiune acustică la urechea operatorului (1)	Putere netă motor	Vibrație mână/braț (2)	Masă
sl Model	Zajamčena raven zvočne moči	Izmerjena raven zvočne moči	Raven zvočnega tlaka pri ušesu uporabnika (1)	Izhodna moč motorja	Tresljaji na rokah (2)	Masa
ru Модель	Гарантированный уровень звуковой мощности	Измеренный уровень звуковой мощности	Уровень звукового давления на месте оператора (1)	Полезная мощность двигателя	Интенсивность вибрации на ладонях/руках (2)	Вес
sk Model	Zaručená hladina akustického výkonu	Nameraná hladina akustického výkonu	Hladina akustického tlaku pôsobiaceho na ucho obsluhy (1)	čistý výkon motora	Ruka/Rameno Vibrácia (2)	Masa
sv Modell	Garanterad ljudeffektivitet	Uppmätt ljudeffektivitet	Ljudtrycksnivå vid operatörens öra (1)	Motoreffekt netto	Hand-/ armvibrationer (2)	Massa
tr Model	Garantili Ses Gücü Seviyesi	Ölçülen Ses Gücü Seviyesi	Operatörün Kulağındaki Ses Basınç Seviyesi (1)	Makine Net Gücü	El/Kol Titreşimi (2)	Ağırlık
PL2501SPH	106dB(A)	105dB(A)	86dB(A)	3.60kW	9.025 m/s <sup>2</sup>	197.3kg
PL2501SPV	108dB(A)	107dB(A)	86dB(A)	4.84kW	8.465 m/s <sup>2</sup>	197.3kg

en	Manufacturing Place / Keeper of Documentation	el	Τόπος κατασκευής / Υπεύθυνος τήρησης αρχείων τεκμηρίωσης	pl	Miejsce produkcji / Osoba odpowiedzialna za przechowywanie dokumentów
bg	Място на производство / Архивар	hu	Gyártás helye / A dokumentáció őrzője	pt	Local de fabrico / Responsável pela Documentação
cs	Místo výroby / Držitel dokumentace	hr	Mjesto proizvodnje / Čuvar dokumentacije	ro	Loc de fabricație / Pastrător documentație
da	Fremstillingssted / Indehaver af dokumentationen	it	Sede di produzione / Archiviatore di documentazione	ru	Место производства / Владелец документации
de	Herstellungsort / Verantwortlicher für die Dokumentation	lt	Pagaminimo vieta / Dokumentacijos turėtojas	sl	Kraj izdelave / Hranitelj dokumentacije
es	Lugar de manufactura / Guardián de documentación	lv	Ražošanas vieta / Dokumentācijas glabātājs	sk	Miesto výroby / Dokumentácia majiteľa
et	Valmistamiskoht / Dokumentatsiooni hoidja	nl	Productieplaats / Documentatiebeheerder	sv	Tillverkningsplats / Dokumentförvaring
fi	Valmistuspaikka / Asiakirjojen haltija	no	Produksjonssted / Dokumentasjonsholder	tr	Üretim Yeri / Doküman Sorumlusu
fr	Lieu de fabrication / Personne chargée de conserver la documentation				

1803 S.W. Jefferson  
Lee's Summit, MO  
64063-0308 USA

Jeroen Engelen  
Schepersweg 4a 6049CV  
Herten, NL

03/20/2016



Rick McGee  
Engineering Manager

NOT FOR REPRODUCTION