

---

## Inhoud

---

Inleiding.....	132	Vervoer, opslag en verwerking.....	138
Veiligheid.....	134	Technische gegevens.....	139
Werking.....	136	Accessories.....	139
Onderhoud.....	137	Verklaring van overeenstemming.....	140
Probleemoplossing.....	138		

---

## Inleiding

---

### Productbeschrijving

Het product is een watertank die samen met elektrisch gereedschap van Husqvarna wordt gebruikt. Raadpleeg voor meer informatie de bedieningshandleiding van het elektrisch gereedschap.

Er zijn 2 modellen van het product. 1 model met geïntegreerde connectiviteit, zie *Geïntegreerde connectiviteit op pagina 132*, en 1 model zonder geïntegreerde connectiviteit.

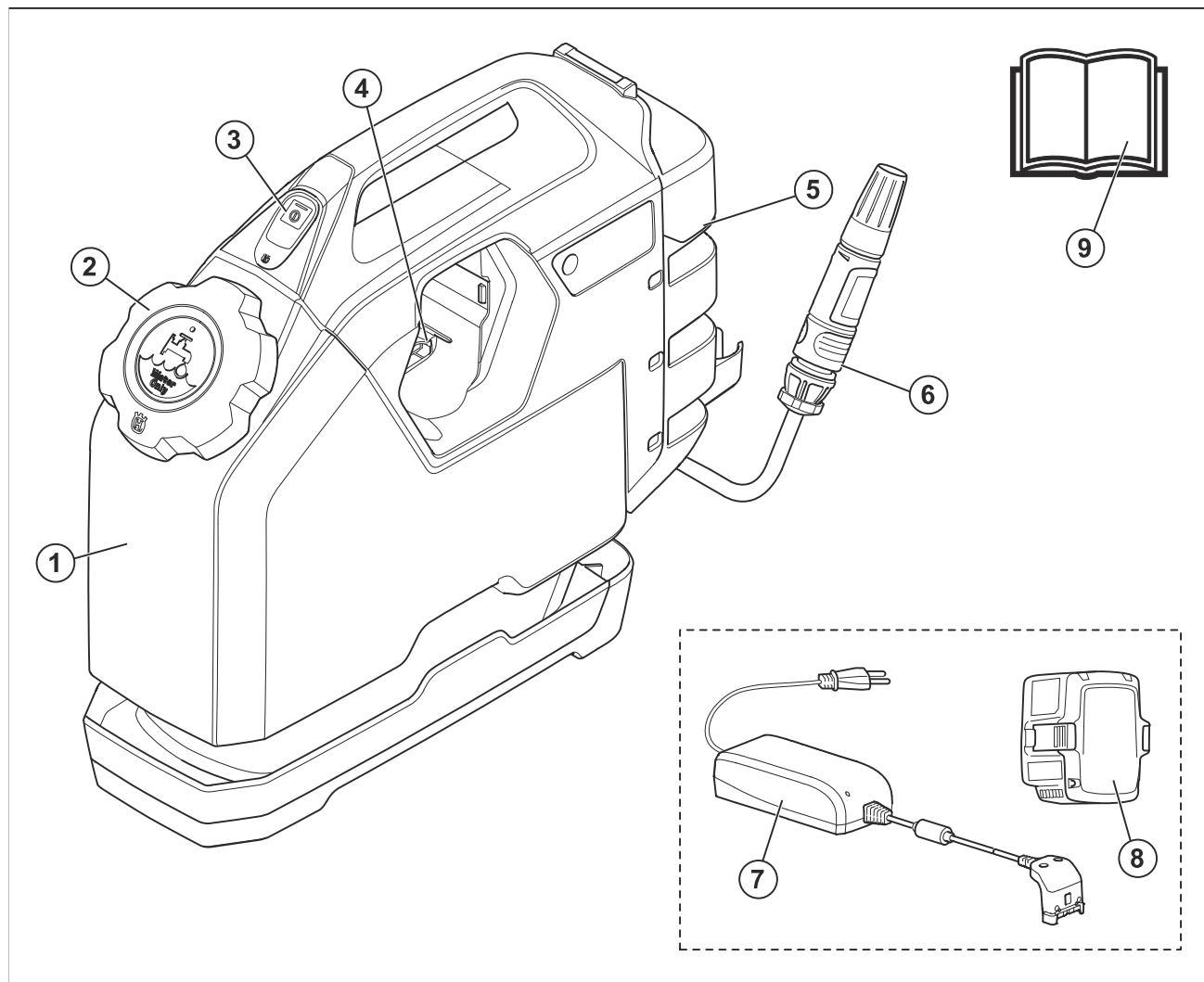
### Geïntegreerde connectiviteit

Husqvarna Fleet Services™ is een cloudoplossing voor beheer van bedrijfsmiddelen die de fleetmanager een overzicht geeft van alle producten die zijn verbonden via geïntegreerde of aftermarketsensoren.

De sensoren registreren gegevens zoals gebruiksduur, onderhoudsintervallen en meer. Voor meer informatie over Husqvarna Fleet Services™, downloadt u de iOS- of Android-app Husqvarna Fleet Services via <https://apps.apple.com/se/app/husqvarna-fleet-services/id1334672726> of <https://play.google.com/store/apps/details?id=com.husqvarna.hfsmobile&hl=en>.

Producten met geïntegreerde connectiviteit worden aangesloten via de geïntegreerde Husqvarna Fleet Services™-sensor met BLE technology radio spectrum. Als u meer informatie wilt over het gebruik hiervan, raadpleeg dan *Geïntegreerde connectiviteit gebruiken op pagina 137*. Als u meer informatie wilt over het Bluetooth Low Energy (BLE), raadpleeg dan *Geïntegreerde connectiviteit op pagina 139*.

## Productoverzicht



1. Watertank
2. Dop watertank
3. Start/stop-knop
4. Accusleuf
5. Bespaart ruimte
6. Mondstuk
7. Acculader (accessoire)
8. Accu (accessoire)
9. Bedieningshandleiding

### Symbolen op het product



Lees de handleiding goed door en zorg dat u de instructies hebt begrepen voordat u het product gebruikt.



Dit product voldoet aan de geldende EU-richtlijnen.



Het apparaat voldoet aan de geldende Australische en Nieuw-Zeelandsse richtlijnen inzake elektromagnetische compatibiliteit.



Chinees RoHS-symbool voor milieuvriendelijke gebruiksperiode (Environment-Friendly Use Period, EFUP).



Het product of de verpakking ervan is geen huishoudelijk afval. Lever het in bij een recyclepunt voor elektrische en elektronische apparatuur.

**Let op:** Overige op het product aangebrachte symbolen/plaatjes verwijzen naar specifieke eisen aan certificering voor bepaalde markten.

## Symbolen op het product



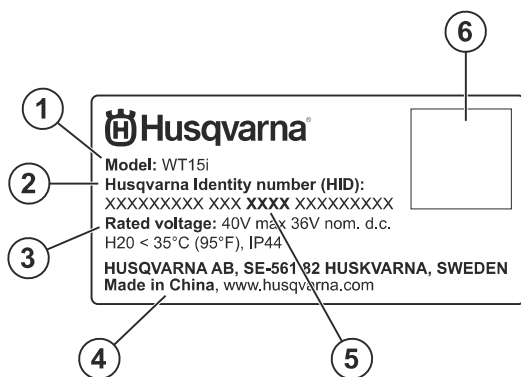
Lees de handleiding goed door en zorg dat u de instructies hebt begrepen voordat u het product gebruikt.



Het product of de verpakking ervan is geen huishoudelijk afval. Lever het in bij een recyclepunt voor elektrische en elektronische apparatuur.

**Let op:** Overige op het product aangebrachte symbolen/plaatjes verwijzen naar specifieke eisen aan certificering voor bepaalde markten.

## Typeplaatje



1. Model
2. Productidentiteit
3. Nominale spanning
4. Fabrikant
5. **Productiejaar**
6. QR-code

## Schade aan het product

We zijn niet verantwoordelijk voor schade aan ons product als:

- het product niet goed is gerepareerd.
- het product is gerepareerd met onderdelen die niet van de fabrikant afkomstig zijn, of onderdelen die niet zijn goedgekeurd door de fabrikant.
- het product een accessoire bevat dat niet afkomstig is van de fabrikant of niet is goedgekeurd door de fabrikant.
- het product niet is gerepareerd door een erkend servicepunt of door een erkende autoriteit.

## Veiligheid

### Veiligheidsdefinitie

Waarschuwingen, voorzorgsmaatregelen en opmerkingen worden gebruikt om te wijzen op belangrijke delen van de handleiding.



**WAARSCHUWING:** Wordt gebruikt om te wijzen op de kans op ernstig of fataal letsel voor de gebruiker of omstanders wanneer de instructies in de handleiding niet worden gevolgd.



**OPGELET:** Wordt gebruikt indien er een risico bestaat op schade aan het product en andere eigendommen of aan de omgeving wanneer de instructies in de handleiding niet worden gevolgd.

**Let op:** Geven verdere informatie die nodig is in een bepaalde situatie.

### Algemene veiligheidsinstructies



**WAARSCHUWING:** Lees de volgende waarschuwingen voordat u het product gaat gebruiken.

- Lees deze gebruikershandleiding en de gebruikershandleiding voor het elektrisch gereedschap.
- U dient de 2 bedieningshandleidingen te lezen en te begrijpen voordat u het product gebruikt.
- Maak altijd gebruik van persoonlijke beschermingsmiddelen. Beschermingsmiddelen zoals een stofmasker, veiligheidsschoenen met antislipprofiel, een veiligheidshelm of gehoorbescherming in relevante werkomstandigheden beperken letsel.
- Stel het product niet bloot aan regen of natte omstandigheden.
- Reinig het product niet met een hogedrukspuit, want water kan binnendringen in het elektrische systeem en schade aan het product veroorzaken.
- De machine is niet bedoeld voor gebruik door personen (waaronder kinderen) met fysieke,

zintuiglijke of geestelijke beperkingen, of een gebrek aan kennis en ervaring, tenzij ze begeleiding bij of aanwijzingen voor het gebruik van de machine hebben ontvangen van een persoon die verantwoordelijk is voor hun veiligheid. Kinderen moeten onder toezicht worden gehouden om er zeker van te zijn dat ze niet met het apparaat spelen.

## Veiligheid bij accu's



**WAARSCHUWING:** Lees de volgende waarschuwingen voordat u het product gaat gebruiken.

- Gebruik uitsluitend de -accu's die wij voor uw product aanbevelen.
  - Gebruik uitsluitend originele accu's voor dit product. Er bestaat explosiegevaar als de accu's worden vervangen door een accu van een onjuist type. Neem voor meer informatie contact op met uw dealer.
  - Gebruik de -accu's die oplaadbaar zijn uitsluitend als een voedingsbron voor de bijbehorende producten van Husqvarna. Gebruik de accu niet als voedingsbron voor andere apparaten, om letsel te voorkomen.
  - Risico van elektrische schok. Breng de accuklemmen niet in contact met sleutels, schroeven of ander metaal. Dit kan kortsluiting van de accu veroorzaken.
  - Als er een accu lekt, zorg er dan voor dat de vloeistof niet in aanraking komt met uw huid of ogen. Als u in aanraking bent gekomen met de vloeistof, reinig het oppervlak dan met een ruime hoeveelheid water en raadpleeg een arts.
  - Gebruik geen accu's die niet oplaadbaar zijn.
  - Breng geen wijzigingen aan de accu's aan.
  - Plaats geen voorwerpen in de luchtspleten van de accu.
  - Bescherm de accu tegen direct zonlicht, warmte of open vuur. De accu kan een explosie en brandwonden en/of chemische brandwonden veroorzaken.
  - Bescherm de accu tegen regen en vocht.
  - Houd de accu uit de buurt van magnetrons en hoge druk.
  - Probeer de accu niet te demonteren of te slopen.
  - Gebruik de accu bij temperaturen tussen -10 °C/14 °F en 40 °C/104 °F.
  - Reinig de accu nooit met water. Zie *De accu reinigen op pagina 137*.
  - Een beschadigde accu of een accu die niet naar behoren werkt, mag niet worden gebruikt.
- Sla accu's op uit de buurt van metalen voorwerpen, bijvoorbeeld spijkers, schroeven en sieraden.
  - Houd de accu buiten het bereik van kinderen.



**WAARSCHUWING:** Lees alle veiligheidswaarschuwingen en alle instructies. Het niet opvolgen van de waarschuwingen en instructies kan leiden tot elektrische schokken, brand en/of ernstig letsel.

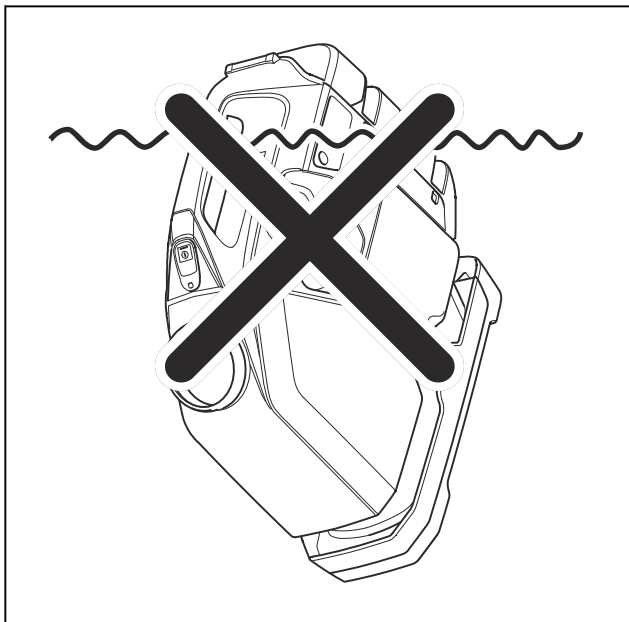
- Risico van elektrische schok of kortsluiting wanneer de veiligheidsinstructies niet worden opgevolgd.
- Gebruik geen andere acculader dan die bij uw product is geleverd. Gebruik uitsluitend Husqvarna-QC-laders wanneer u vervangende Husqvarna-BLi-accu's oplaadt.
- Probeer de acculader niet te demonteren.
- Gebruik geen defecte of beschadigde acculader.
- Til de acculader niet op aan de voedingskabel. Trek aan de stekker om de acculader uit de wandcontactdoos te halen. Trek niet aan de voedingskabel.
- Houd alle kabels en verlengsnoeren uit de buurt van water, olie en scherpe kanten. Let op dat de kabel niet bekneld raakt tussen deuren, hekken en dergelijke.
- Gebruik de acculader niet in de buurt van brandbare materialen of materialen die corrosie kunnen veroorzaken. Controleer of de acculader niet is afgedekt. Haal de stekker van de acculader uit de wandcontactdoos bij rookontwikkeling of brand.
- De accu mag alleen binnenshuis worden opgeladen op een plek met voldoende ventilatie en zonder direct zonlicht. Laad de accu niet buiten op. Laad de accu niet op in vochtige omstandigheden.
- Gebruik de acculader alleen op plekken met een temperatuur tussen 5 °C (41 °F) en 40 °C (104 °F). Gebruik de lader in een omgeving die goed geventileerd, droog en stofvrij is.
- Plaats geen voorwerpen in de luchtspleten van de acculader.
- Verbind de contacten van de acculader niet met metalen objecten, omdat dit kortsluiting in de acculader kan veroorzaken.
- Laad geen niet-oplaadbare accu's op in de acculader en gebruik deze ook niet in de machine.
- Gebruik goedgekeurde stopcontacten die niet beschadigd zijn.

## Werking

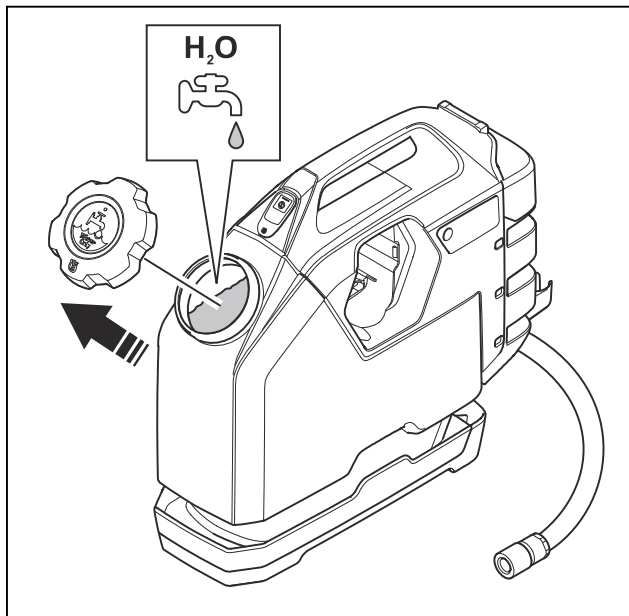
### De watertank vullen

**Let op:** Doe alleen water in de tank. Doe geen andere vloeistof in de watertank.

**Let op:** Plaats de watertank niet in het water.



1. Verwijder de dop van de watertank.
2. Vul de watertank met water.



### De accu opladen



**OPGELET:** Zorg ervoor dat de accu, de acculader en de aansluitingen van de accu schoon en droog zijn. Plaats de accu niet in de acculader als deze vuil of nat is.

1. Sluit de acculader aan op een stopcontact. De oplaadled knippert 1 keer.



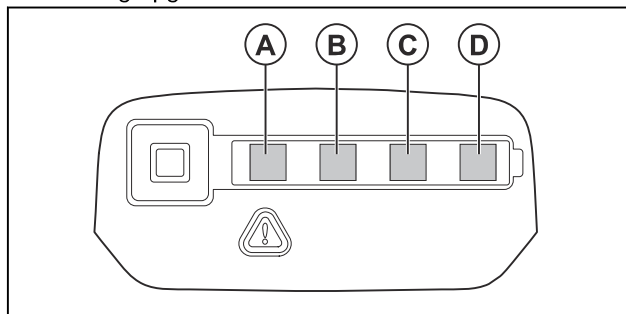
**OPGELET:** Sluit de acculader alleen aan op een stopcontact waarvan de spanning en frequentie overeenkomen met de specificaties op het productplaatje.

2. Sluit de accu aan op de acculader. De oplaadled gaat branden.
3. Haal de accu uit de acculader.
4. Haal de stekker uit het stopcontact om de acculader van het stopcontact los te koppelen. Trek niet aan de voedingskabel.

### De accu aansluiten op de acculader

**Let op:** Laad de accu volledig op voordat u deze voor het eerst gebruikt. Een nieuwe accu is slechts 30% opgeladen.

1. Zorg ervoor dat de accu droog is.
2. Plaats de accu in de acculader.
3. Zorg ervoor dat het groene laadlampje op de acculader gaat branden. Dat betekent dat de accu goed is aangesloten op de acculader.
4. Wanneer alle LED's op de accu branden, is de accu volledig opgeladen.



5. Trek aan de stekker om de acculader uit de wandcontactdoos te halen. Trek niet aan de kabel.
6. Haal de accu uit de acculader.

**Let op:** Raadpleeg *Technische gegevens* op pagina 139 en de handleidingen van de accu en de acculader voor meer informatie.

## Geïntegreerde connectiviteit gebruiken

---

**Let op:** De volgende instructie is alleen van toepassing op producten die worden geleverd met geïntegreerde connectiviteit.

---

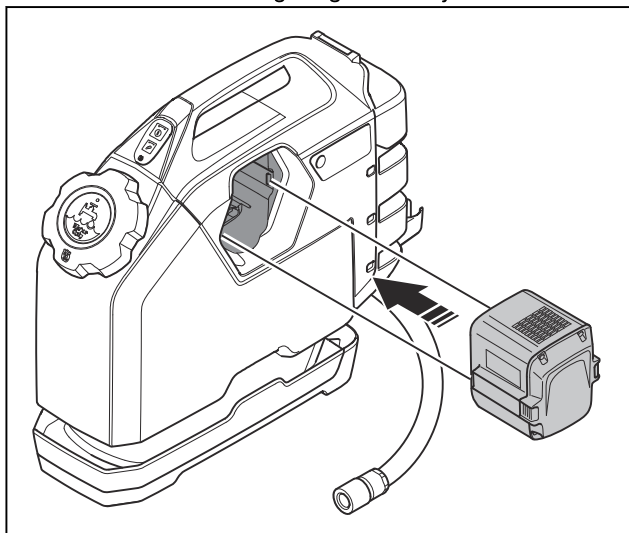
**Let op:** Radiotransmissie door de -functie wordt ingeschakeld wanneer u voor het eerst verbinding maakt met Husqvarna Fleet Services. Om deze verbinding tot stand te brengen, moet de pomp ingeschakeld zijn totdat de verbinding is voltooid. De functie is daarna ingeschakeld.

---

1. Download de iOS- of Android-app van Husqvarna Fleet Services.
2. Zie <https://getfleet.husqvarnacp.com> voor meer informatie.

## Product starten

1. Plaats een accu in het accucompartiment. Raadpleeg *Technische gegevens op pagina 139* om te zien welke accu's goedgekeurd zijn.



2. Druk op de start/stop-knop om het product te starten.

## Product stoppen

- Druk op de start/stop-knop om het product te stoppen.
- 

**Let op:** De pomp stopt automatisch als er geen water meer in de bak aanwezig is

---

---

## Onderhoud

---

### De accu reinigen

---



**OPGELET:** Reinig de accu nooit met water.

---

- Reinig de accupolen met perslucht of gebruik een zachte en droge doek.
- Reinig de oppervlakken van de accu met een zachte en droge doek.

---

## Probleemoplossing

---

### Probleemoplossing

Probleem	Oorzaak	Oplossing
De led op het product knippert en het product start niet.	De accu is niet opgeladen.	Laad de accu op.
De led op het product knippert tijdens gebruik.	Lage accuspanning.	Laad de accu op.
Het product pompt geen water na het starten, maar de pomp draait wel.	Luchtbellen in de pompbak.	Wacht 1 minuut en start opnieuw.
	Verstopte filter in de pomphouder.	Verwijder en reinig de pomp.
De machine pompt geen water als de machine wordt gestart en de pomp draait niet.	Verstopping in de pomp of verstopte filter.	Verwijder en reinig de pomp.
	Bevroren water in de pomp.	Zet het product op een warme plek en laat het bevroren water smelten.
Laag waterdebiet uit de machine.	Verstopte filter in de pomphouder.	Verwijder en reinig de pomp.

Het product kan gebruikt worden met verschillende doorslijpmachines en kernboren die op de markt verkrijgbaar zijn.

Het is niet aanbevolen om dit product te gebruiken met hoogwaardige producten met een hoge waterstroom en een hoge waterdruk, zoals betonkettingzagen.

---

## Vervoer, opslag en verwerking

---

### Transport van het product

- Zet het product tijdens transport veilig vast om transportschade en ongevallen te voorkomen.
- Schakel het product altijd uit en koppel altijd de voedingskabel los voordat u het product verplaatst.
- Koppel de accu altijd los voorafgaand aan transport.

### Het product opslaan

- Bewaar het product in een afgesloten ruimte om toegang door kinderen of onbevoegde personen te verhinderen.
- Bewaar het product in een droge ruimte.
- Verwijder de accu voorafgaand aan opslag.
- Zorg ervoor dat de temperatuur niet lager is dan -25 °C en niet hoger dan 50 °C.

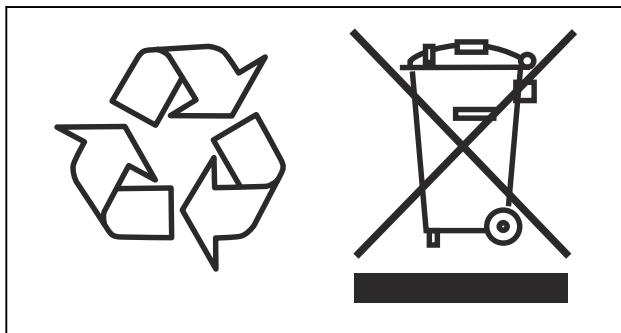
### Afvoeren

Symbolen op het product of op de verpakking van het product geven aan dat dit product niet verwerkt mag worden als huishoudelijk afval. Het moet worden ingeleverd bij een geschikt inzamelstation voor het terugwinnen van elektrische en elektronische apparatuur.

Haal de stekker van de propaantank uit het stopcontact en verwijder de accu uit het product voordat u het

product op een geschikt recyclingpunt inlevert. Lever de accu in op een geschikt recyclingpunt.

Als u ervoor zorgt dat dit product goed wordt verwerkt, helpt u mogelijk negatieve gevolgen voor het milieu en mensen door verkeerd afvalbeheer van dit product tegen te gaan. Neem voor meer informatie over het recyclen van dit product contact op met de gemeente, het afvalverwerkingsbedrijf of de winkel waar u het product hebt gekocht.



---

## Technische gegevens

---

### Technische gegevens

Waterinhoud, l (gal)	15 (3,7)
Gewicht, leeg, kg (lb)	3,9 (8,6)
Afmetingen (L x B x H), mm (inch)	420 x 165 x 460 (16½ x 6½ x 18)
Accu	Husqvarna Lithium-ion, 36 V
Aanbevolen waterdruk, bar (psi)	1,1 (16)
Slang, mm (inch)	6 (1/4")
Slanglengte, mm (voet)	3 (10)

Gebruik de accu bij temperaturen tussen -10 °C en 40 °C.

### Geïntegreerde connectiviteit

<b>Radiospectrum BLE-technologie</b>	
Frequentiebanden voor het gereedschap, GHz	2,402 - 2,480
Maximaal overgebracht radiofrequentievermogen, dBm	4 / 2,5

---

## Accessories

---

### Recommended batteries and chargers for the product

<b>Batteries</b>
BLi100
BLi200
BLi300
40-B140X
40-B220X
40-B330X
<b>Chargers</b>
QC 80
40-C80



# Verklaring van overeenstemming

## EU-verklaring van overeenstemming

HCP-WT15i-1

Wij, **Husqvarna AB**, SE-561 82 Huskvarna,  
ZWEDEN, tel.: +46-36-146500, verklaren onder onze  
alleenverantwoordelijkheid dat het product:

<b>Beschrijving</b>	<b>Waterpomp</b>
<b>Merk</b>	Husqvarna
<b>Type/model</b>	WT 15i
<b>Identificatie</b>	Serienummers vanaf 2021 en verder

volledig voldoet aan de volgende EU-richtlijnen en  
-regelgeving:

<b>Richtlijn/Verordening</b>	<b>Beschrijving</b>
2006/42/EU	"betreffende machines"
2014/53/EU	"betreffende radioapparatuur"
2011/65/EU	"betreffende beperking van gevaarlijke stoffen"

en dat de volgende geharmoniseerde normen en/of  
technische specificaties zijn toegepast;

- EN ISO 12100:2010
- EN 60335-1:2012+AC:2014+  
A11:2014+A13:2017+A1:2019+A14:2019+A2:2019
- EN 60335-2-41:2003/A1:2004/A2:2010
- EN 55014-1:2017
- EN 55014-2:2015
- ETSI EN 300 328 V2.1.1
- ETSI EN 301 489-1 V2.2.0
- ETSI EN 301 489-17 V3.2.0

Partille 2021-06-14



Erik Silfverberg

Directeur R&D

Betonzagen en -boren en apparatuur

Husqvarna AB, Construction-divisie

Verantwoordelijk voor technische documentatie

