



An Oshkosh Corporation Company

Bedienings- en veiligheidshandleiding

Oorspronkelijke instructies - Zorg dat deze handleiding te allen tijde bij de machine blijft.

**Giekhoogwerker-
modellen**

E450A

E450AJ

M450A

M450AJ



3122508

7 januari 2013

Dutch - Operators & Safety

VOORWOORD

Deze handleiding is een zeer belangrijk hulpmiddel! Zorg dat de handleiding te allen tijde bij de machine blijft.

Het doel van deze handleiding is om eigenaars, gebruikers, machinisten, verhuurders en huurders over alle voorzorgsmaatregelen en essentiële bedieningsprocedures in te lichten die nodig zijn voor de veilige en juiste bediening van de machine.

Gezien de voortdurende productverbeteringen behoudt JLG Industries, Inc. zich het recht voor om zonder voorafgaande kennisgeving wijzigingen in de specificaties aan te brengen. Neem contact op met JLG Industries, Inc. voor actuele informatie.

WAARSCHUWINGSSYMBOLEN EN WAARSCHUWINGSTERMEN



Dit is het waarschuwingssymbool. Dit dient om u attent te maken op gevaren voor mogelijk lichamelijk letsel. Volg alle veiligheidsberichten op waar dit symbool bij staat om de mogelijkheid van ernstig of dodelijk letsel te voorkomen.

GEVAAR

DUIDT OP EEN DREIGENDE GEVAARLIJKE SITUATIE. INDIEN DEZE NIET WORDT VERMEDEN, ZAL DIT ERNSTIG OF DODELIJK LETSEL TOT GEVOLG HEBBEN. DEZE STICKER HEEFT EEN RODE ACHTERGROND.

WAARSCHUWING

DUIDT OP EEN MOGELIJK GEVAARLIJKE SITUATIE. INDIEN DEZE NIET WORDT VERMEDEN, KAN DIT ERNSTIG OF DODELIJK LETSEL TOT GEVOLG HEBBEN. DEZE STICKER HEEFT EEN ORANJE ACHTERGROND.

LET OP

DUIDT OP EEN MOGELIJK GEVAARLIJKE SITUATIE. INDIEN DEZE NIET WORDT VERMEDEN, KAN DIT LICHT OF MATIG LETSEL TOT GEVOLG HEBBEN. KAN OOK WAARSCHUWEN TEGEN ONVEILIGE PRAKTIJKEN. DEZE STICKER HEEFT EEN GELE ACHTERGROND.

BELANGRIJK

DUIDT OP INFORMATIE OF BEDRIJFSBELEID DAT RECHTSTREEKS OF ONRECHTSTREEKS BETREKKING HEEFT OP DE VEILIGHEID VAN HET PERSONEEL OF BESCHERMING VAN EIGENDOMMEN.

⚠ WAARSCHUWING

DIT PRODUCT MOET AAN ALLE VEILIGHEIDSPUBLICATIES VOLDOEN. NEEM CONTACT OP MET JLG INDUSTRIES, INC. OF DE PLAATSELIJKE ERKENDE JLG-VERTEGENWOORDIGER VOOR INFORMATIE OVER VEILIGHEIDSPUBLICATIES DIE MOGELIJK VOOR DIT PRODUCT ZIJN UITGEBRACHT.

BELANGRIJK

JLG INDUSTRIES, INC. STUURT VEILIGHEIDSPUBLICATIES NAAR DE GEREGISTREERDE EIGENAAR VAN DEZE MACHINE. NEEM CONTACT OP MET JLG INDUSTRIES, INC. OM TE VERZEKEREN DAT DE GEGEVENS OVER DE HUIDIGE EIGENAAR ACTUEEL EN CORRECT ZIJN.

BELANGRIJK

JLG INDUSTRIES, INC. MOET ONMIDDELIJK IN KENNIS WORDEN GESTELD VAN ALLE GEVALLEN WAARIN JLG-PRODUCTEN BIJ EEN ONGELUK ZIJN BETROKKEN WAARBIJ PERSONEN ERNSTIG OF DODELIJK LETSEL HEBBEN OPGELOPEN OF WAARBIJ ERNSTIGE MATERIËLE SCHADE AAN HET JLG-PRODUCT OF ANDERE EIGENDOMMEN IS OPGETREDEN.

Voor:

- het rapporteren van ongelukken
- veiligheidspublicaties
- het updaten van de gegevens over de huidige eigenaar
- vragen betreffende de veiligheid van het product
- informatie over normen en voorschriften
- vragen betreffende speciale toepassingen van het product
- vragen betreffende wijzigingen aan het product

Contactpersoon:

Product Safety and Reliability Department
JLG Industries, Inc.
13224 Fountainhead Plaza
Hagerstown, MD 21742, USA

of het plaatselijke JLG-kantoor
(Adressen op de binnenkant van de omslag
van de handleiding)

In de VS:

Gratis: 877-JLG-SAFE (877-554-7233)

Buiten de VS:

Telefoon: 240-420-2661
Fax: 301-745-3713
E-mail: ProductSafety@JLG.com

REVISIELOGBOEK

Oorspronkelijke uitgave	- 21 juni 2005
revisie	- 21 juli 2006
revisie	- 7 december 2009
revisie	- 26 augustus 2010
revisie	- 6 oktober 2011
revisie	- 14 augustus 2012
revisie	- 7 januari 2013

HOOFDSTUK - PARAGRAAF, ONDERWERP PAGINA

SECTION - 1 - VEILIGHEIDSMATREGELEN

1.1	ALGEMEEN	1-1
1.2	VOOR HET WERK	1-1
	Training en kennis van machinisten	1-1
	Inspectie van het werkterrein	1-2
	Inspectie van de machine	1-2
1.3	BEDIENING	1-3
	Algemeen	1-3
	Gevaar voor struikelen en vallen	1-4
	Elektrocuciegevaaren	1-5
	Gevaar voor kantelen	1-7
	Gevaar voor beknelling en botsing	1-8
1.4	SLEPEN, HIJSEN EN VERVOEREN	1-9
1.5	VERDERE GEVAREN / VEILIGHEID	1-9

**SECTION - 2 - VERANTWOORDELIJKHEID VAN GEBRUIKER/
VOORBEREIDING EN INSPECTIE VAN MACHINE**

2.1	TRAINING VAN HET PERSONEEL	2-1
	Training van machinisten	2-1
	Toezicht op training	2-1
	Verantwoordelijkheid van de machinist	2-1
2.2	VOORBEREIDING, INSPECTIE EN ONDERHOUD	2-2
	Inspectie vóór het starten	2-4
	Functiecontrole	2-5
	Algemeen	2-9

HOOFDSTUK - PARAGRAAF, ONDERWERP PAGINA

**SECTION - 3 - BEDIENINGSELEMENTEN EN CONTROLE-
LAMPJES VAN DE MACHINE**

3.1	ALGEMEEN	3-1
3.2	BEDIENINGSELEMENTEN EN INDICATORS	3-1
	Grondbedieningsstation	3-1
	Platformstation	3-6
	Indicatorpaneel op platformbedieningsstation	3-12

SECTION - 4 - MACHINEBEDIENING

4.1	BESCHRIJVING	4-1
4.2	BEDIENINGSKENMERKEN EN BEPERKINGEN	4-1
	Capaciteiten	4-1
	Stabiliteit	4-2
4.3	BEDIENING VAN DE MOTOR	4-2
	Voeding/noodstop	4-2
	Keuzeschakelaar Platform/Grond	4-5
	Activeren van de motor	4-5
4.4	RIJDEN	4-5
	Vooruit en achteruit rijden	4-6
4.5	STUREN	4-7
4.6	PLATFORM	4-7
	Laden vanaf de grond	4-7
	Laden vanaf een plaats boven de grond	4-7
	Platform rechtzetten	4-7
	Platform draaien	4-9
4.7	GIEK	4-9

HOOFDSTUK - PARAGRAAF, ONDERWERP	PAGINA
Giek zwenken	4-9
Omhoog en omlaag brengen van de onder- en middengiek	4-10
Bovengiek omhoog en omlaag brengen	4-10
4.8 GENERATOR	4-10
Automatische bedieningsmodus	4-10
Bedieningsmodus met alleen accu's	4-10
Handbediende (oplaad-) bedrijfsmodus	4-11
4.9 OMZETTER	4-11
4.10 SNELHEDEN VAN MACHINEFUNCTIES	4-12
4.11 PROCEDURE VOOR HET SYNCHRONISEREN VAN DE GIEK	4-12
4.12 STOPZETTEN EN PARKEREN	4-12
4.13 MACHINE HIJSEN EN VASTSJORREN	4-13
Hijsen	4-13
Vastsjorren	4-13

SECTION - 5 - NOODPROCEDURES

5.1 ALGEMEEN	5-1
5.2 MELDEN VAN ONGEVALLEN	5-1
5.3 BEDIENING IN NOODGEVALLEN	5-1
Gebruiker heeft machine niet onder controle	5-1
Platform of giek zit boven vast	5-2
5.4 SLEPEN IN NOODGEVALLEN	5-2
5.5 HANDBEDIEND DAALSYSTEEM	5-2
5.6 OPHEFFEN VOOR HANDBEDIEND ZWENKEN	5-3

HOOFDSTUK - PARAGRAAF, ONDERWERP	PAGINA
----------------------------------	--------

SECTION - 6 - ALGEMENE SPECIFICATIES EN ONDERHOUD DOOR MACHINIST

6.1 INLEIDING	6-1
6.2 BEDRIJFSSPECIFICATIES	6-1
Capaciteiten	6-3
Banden	6-4
Afmetingen	6-4
Specificaties aanhaalmomenten	6-5
Hydrauliekolie	6-5
Smeerspecificaties	6-6
Gewichten die kritiek zijn voor de stabiliteit	6-6
Plaatsen van serienummers	6-7
6.3 ONDERHOUD DOOR MACHINIST	6-9
6.4 ONDERHOUD EN OPLADEN VAN ACCU'S	6-14
Accu-onderhoud, driemaandelijks	6-14
Optionele ingebouwde generator	6-15
Opladen van accu's (ingebouwde acculader)	6-15
6.5 BANDEN EN WIELEN	6-16
Bandenspanning	6-16
Bandenschade	6-16
Banden vervangen	6-16
Wielen vervangen	6-17
Wielmontage	6-17
6.6 AANVULLENDE INFORMATIE	6-18

HOOFDSTUK - PARAGRAAF, ONDERWERP PAGINA

SECTION - 7 - INSPECTIE- EN REPARATIELOGBOEK

FIGUREN

2-1.	Basisnomenclatuur	2-7
2-2.	Dagelijkse inspectieronde - Blad 1 van 3	2-8
2-3.	Dagelijkse inspectieronde - Blad 2 van 3	2-9
2-4.	Dagelijkse inspectieronde - Blad 3 van 3	2-10
3-1.	Grondbedieningsstation	3-3
3-2.	Grondbedieningsstation - Functie activeren	3-4
3-3.	Platformbedieningsconsole	3-7
3-4.	Platformbedieningsconsole - met besturingsrichting.	3-8
3-5.	Indicatorpaneel op platformbedieningsstation	3-13
3-6.	Indicatorpaneel op platformbedieningsstation met besturingsrichting	3-13
4-1.	Stand met de minste voorwaartse stabiliteit	4-3
4-2.	Stand met de minste achterwaartse stabiliteit.	4-4
4-3.	Recht en dwars op helling	4-8
4-4.	Hijstabel	4-14
4-5.	Bevestigingsplaats van chassis en platform - Blad 1 van 2	4-15
4-6.	Bevestigingsplaats van chassis en platform - Blad 2 van 2	4-16
4-7.	Plaats van stickers - Blad 1 van 3	4-17

HOOFDSTUK - PARAGRAAF, ONDERWERP PAGINA

4-8.	Plaats van stickers - Blad 2 van 3.	4-18
4-9.	Plaats van stickers - Blad 3 van 3.	4-19
6-1.	Plaatsen van serienummers	6-7
6-2.	Onderhoud door machinist en smeerschema	6-8

HOOFDSTUK - PARAGRAAF, ONDERWERP PAGINA

TABELLEN

1-1	Minimale benaderingsafstand	1-6
1-2	Beaufortschaal (Alleen ter referentie)	1-10
2-1	Inspectie- en onderhoudstabel	2-3
3-1	Gelijktijdige functies.	3-11
4-1	Legenda stickers E450A/E450AJ - Voorafgaande aan Serienummer 0300141435	4-20
4-2	Legenda stickers E450A/E450AJ - Serienummer 0300141435 tot nu.	4-25
4-3	Legenda stickers M450A/M450AJ - Voorafgaande aan Serienummer 0300141435	4-32
4-4	Legenda stickers M450A/M450AJ - Serienummer 0300141435 tot nu.	4-37
6-1	Bedrijfsspecificaties - Voorafgaande aan Serienummer 0300141435	6-1
6-2	Bedrijfsspecificaties - Serienummer 0300141435 tot nu	6-2
6-3	Capaciteiten.	6-3
6-4	Bandenspecificaties.	6-4
6-5	Afmetingen.	6-4
6-6	Aanhaalmomenten	6-5
6-7	Hydrauliekolie	6-5
6-8	Specificaties Mobil DTE 11M.	6-6
6-9	Gewichten die kritiek zijn voor de stabiliteit	6-6
6-10	Smeerspecificaties.	6-9

HOOFDSTUK - PARAGRAAF, ONDERWERP PAGINA

6-11	Momententabel wielmoeren.	6-18
7-1	Inspectie- en reparatielogboek	7-1

HOOFDSTUK 1. VEILIGHEIDSMATREGELEN

1.1 ALGEMEEN

Dit hoofdstuk beschrijft de voorzorgsmaatregelen die genomen dienen te worden voor juiste en veilige bediening en dito onderhoud van de machine. Voor het juiste gebruik van de machine dient een dagelijkse routine te worden opgesteld op basis van de inhoud van deze handleiding. Er dient tevens een onderhoudsprogramma, gebaseerd op de informatie in deze handleiding en de service- en onderhoudshandleiding, opgesteld te worden door een bevoegd persoon. Hieraan moet de hand worden gehouden om te verzekeren dat de machine veilig kan worden bediend.

De eigenaar/gebruiker/machinist/verhuurder/huurder van de machine mag de machine niet bedienen voordat deze handleiding is gelezen, de training is voltooid en de machine onder toezicht van een ervaren en bevoegd machinist is bediend.

Mochten er vragen zijn over veiligheid, training, inspectie, onderhoud, toepassing en bediening, neem dan contact op met JLG Industries, Inc. ("JLG").

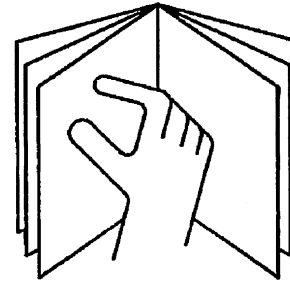
⚠ WAARSCHUWING

HET NIET IN ACHT NEMEN VAN DE IN DEZE HANDLEIDING VERMELDE VEILIGHEIDSMATREGELEN KAN LEIDEN TOT BESCHADIGING VAN DE MACHINE, ANDERE MATERIËLE SCHADE EN ERNSTIG OF DODELIJK LETSEL.

1.2 VOOR HET WERK

Training en kennis van machinisten

- Zorg dat u deze handleiding hebt gelezen en begrepen voordat u de machine bedient.



- Bedien deze machine niet voordat de gehele training is voltooid door bevoegde personen.
- Alleen bevoegde en erkende personen mogen de machine bedienen.
- Lees alle waarschuwingsberichten (GEVAAR, WAARSCHUWING en LET OP) en bedieningsinstructies op de machine en in deze handleiding, zorg dat u ze begrijpt en houdt u eraan.
- Gebruik de machine op een wijze die overeenkomt met de door JLG bedoelde toepassing.
- Alle gebruikers moeten vertrouwd zijn met de noodschakelaars van de machine en de bediening in noodgevallen zoals die in deze handleiding zijn aangegeven.
- Zorg dat u alle van toepassing zijnde regels van uw werkgever en de plaatselijke en overheidsvoorschriften die betrekking hebben op de bediening van de machine kent, begrijpt en opvolgt.

Inspectie van het werkterrein

- De machinist dient veiligheidsmaatregelen te nemen om alle gevaren op het werkterrein te vermijden alvorens de machine te bedienen.

- Bedien of hef het platform niet vanaf vrachtwagens, aanhangers, treinwagons, vaartuigen, steigers of soortgelijke plaatsen tenzij dit schriftelijk is goedgekeurd door JLG.
- Bedien de machine niet in een gevaarlijke omgeving, tenzij de machine voor dat doel is goedgekeurd door JLG.
- Overtuig u ervan dat de ondergrond de maximale belasting kan dragen die op de stickers op de machine is aangegeven.

Inspectie van de machine

- Voer inspecties en functiecontroles uit voordat u de machine bedient. Zie hoofdstuk 2 van deze handleiding voor gedetailleerde instructies.
- Bedien deze machine niet voordat service en onderhoud zijn uitgevoerd in overeenstemming met de in de service- en onderhoudshandleiding aangegeven vereisten.
- Controleer of de voetschakelaar en alle andere veiligheidsinrichtingen goed werken. Wijziging van deze inrichtingen is een overtreding van de veiligheidsregels.

WAARSCHUWING

WIJZIGINGEN AAN EEN HOOGWERKER MOGEN ALLEEN WORDEN UITGEVOERD MET SCHRIFTELIJKE TOESTEMMING VAN DE FABRIKANT.

- Bedien geen enkele machine wanneer veiligheids- of instructieplaatjes of stickers ontbreken of onleesbaar zijn.
- Vermijd ophoping van vuil op de vloer van het platform. Houd schoenen en de vloer van het platform vrij van modder, olie, vet en ander glibberig materiaal.

1.3 BEDIENING

Algemeen

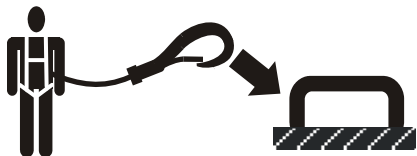
- Gebruik de machine nooit ergens anders voor dan om personen, hun gereedschap en uitrusting te vervoeren.
- Bedien nooit een machine die niet goed werkt. Als een storing optreedt, moet de machine worden uitgeschakeld.
- Druk een bedieningsschakelaar of -hendel nooit met kracht door de neutrale stand naar de andere kant. Zet de schakelaar altijd eerst in neutraal en stop; zet de schakelaar daarna in de stand voor de volgende functie. Bedien de schakelaars en hendels langzaam en met gelijkmatige druk.

- Hydraulische cilinders mogen niet geheel uit- of ingeschoven blijven voordat de machine wordt uitgeschakeld en mogen evenmin langdurig geheel uit- of ingeschoven blijven.
- Laat niemand aan deze machine knoeien of hem vanaf de grond bedienen terwijl er personen op het platform zijn, behalve in noodgevallen.
- Vervoer geen materiaal rechtstreeks op de leuning van het platform tenzij dit door JLG is goedgekeurd.
- Wanneer twee of meer personen op het platform zijn, is de machinist geheel verantwoordelijk voor de bediening van de machine.
- Zorg dat elektrisch gereedschap goed is opgeborgen en laat het nooit aan het snoer over het platform hangen.
- Materiaal of gereedschap dat buiten het platform uitsteekt is verboden, tenzij dit door JLG is goedgekeurd.
- Plaats wanneer u gaat rijden de giek altijd boven de achteras, in lijn met de rijrichting. Denk eraan dat als de giek boven de vooras is, de richting van de stuur- en rijfunctie omgekeerd is.
- Help een vastzittende of defecte machine niet door duwen of trekken of door de giekfuncties te gebruiken. Trek de machine alleen aan de sjorogen van het chassis.

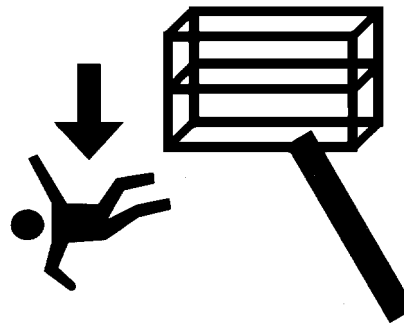
- Plaats de giek of het platform niet tegen een constructie om het platform te stabiliseren of de constructie te ondersteunen.
- Breng de giek in de opbergstand en schakel alle stroom uit voordat u de machine verlaat.

Gevaar voor struikelen en vallen

Tijdens het werk moeten de personen op het platform een veiligheidsharnas dragen met een vanglijn bevestigd aan een daarvoor bestemd, goedgekeurd bevestigingspunt. Bevestig niet meer dan één (1) vanglijn aan een bevestigingspunt.



- Controleer of alle toegangshekken gesloten zijn en vastzitten en in de juiste stand staan alvorens de machine te bedienen.

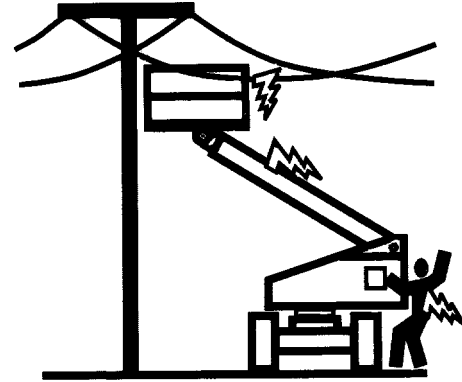
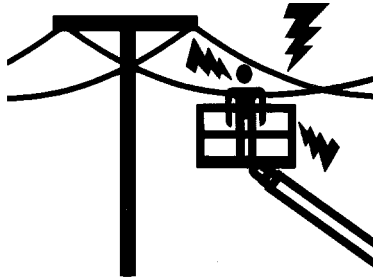


Houd beide voeten steeds stevig op de vloer van het platform. Gebruik nooit ladders, kisten, trappen, planken en dergelijke op het platform om verder te kunnen reiken.

- Ga het platform nooit op of af langs de giek.
- Wees uiterst voorzichtig bij het betreden of verlaten van het platform. Zorg dat de giek geheel omlaag staat. Het kan noodzakelijk zijn om het platform uit te schuiven en dichterbij de grond te brengen voor een betere toegankelijkheid. Houd het gezicht naar de machine gericht en houd altijd drie punten in contact met de machine; gebruik bij het betreden en verlaten van de machine steeds twee handen en één voet of twee voeten en één hand.

Elektrocutiegevaaren

- Deze machine is niet geïsoleerd en biedt geen bescherming tegen contact met elektrische stroom.



- Bewaar een veilige afstand tot elektrische leidingen en apparaten en andere onder stroom staande (open of geïsoleerde) onderdelen in overeenstemming met de in Tabel 1-1 opgegeven Minimale benaderingsafstand.
- Houd rekening met beweging van de machine en zwaaien van elektriciteitsleidingen.

Tabel 1-1. Minimale benaderingsafstand

Spanningsgebied (fase-fase)	MINIMALE BENADERINGSAFSTAND in meter (ft)
0 tot 50 kV	3 (10)
50 V tot 200 kV	5 (15)
200 kV tot 350 kV	6 (20)
350 kV tot 500 kV	8 (25)
500 kV tot 750 kV	11 (35)
750 kV tot 1000 kV	14 (45)

OPMERKING: *Dit vereiste is van toepassing behalve daar waar de voorschriften van de werkgever of de plaatselijke of overheidsvoorschriften strenger zijn.*

- Bewaar een afstand van minstens 3 m (10 ft) tussen ieder deel van de machine en de personen die zich erop bevinden, hun gereedschap en uitrusting en alle elektrische leidingen of apparaten die een spanning voeren van hoogstens 50.000 volt. Voor elke 30.000 volt of minder daarboven is 30 cm (1 ft) meer afstand nodig.

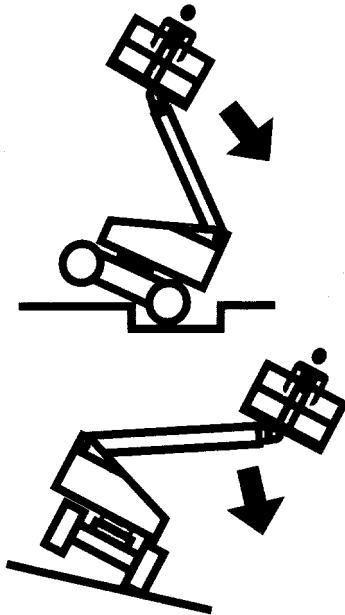
- De Minimale benaderingsafstand kan worden verminderd indien er geïsoleerde hekken zijn aangebracht om contact te voorkomen en indien de hekken gespecificeerd zijn voor de spanning van de af te schermen leiding. Deze hekken mogen geen deel uitmaken van (of bevestigd zijn aan) de machine. De Minimale Veilige Afstand mag worden verminderd tot een afstand die binnen de ontworpen werkdimensies van het geïsoleerde hek ligt. Dit moet worden vastgesteld door een bevoegd persoon in overeenstemming met de vereisten van de werkgever en de lokale of nationale overheid voor werkpraktijken in de buurt van onder stroom staande uitrusting.



ZORG DAT DE MACHINE EN HET PERSONEEL NIET BINNEN DE VERBODEN ZONE KOMEN. GA ERVAN UIT DAT ALLE ELEKTRISCHE ONDERDELEN EN BEDRADING ONDER STROOM STAAN, TENZIJ U WEET DAT DIT NIET ZO IS.

Gevaar voor kantelen

- De gebruiker dient vertrouwd te zijn met het oppervlak alvorens te rijden. Rijd niet dwars of recht op een steilere helling dan is toegestaan.

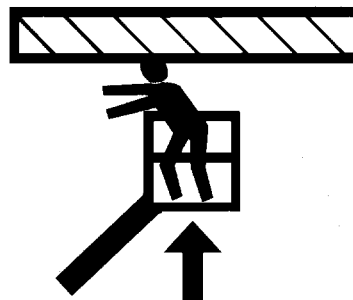


- Hef het platform niet en rijd niet met geheven platform op een hellende, ongelijke of zachte ondergrond.
- Controleer de toegestane capaciteit van het oppervlak alvorens op vloeren, bruggen, trucks en andere oppervlakken te rijden.
- Overschrijd nooit de maximumcapaciteit van het platform. Verdeel de lading gelijkmatig over de vloer van het platform.
- Hef het platform niet en rijd niet met geheven platform tenzij de machine op een stevige, horizontale ondergrond staat en gelijkmatig wordt ondersteund.
- Zorg dat het chassis van de machine op een afstand van minstens 0,6 m (2 ft) blijft van kuilen, oneffenheden, steile hellingen, obstakels, afval, bedekte kuilen en andere mogelijke gevaren op de vloer/ondergrond.
- Duw of trek geen voorwerpen met de giek.
- Probeer nooit de machine als hijskraan te gebruiken. Bevestig de machine niet aan nabijgelegen constructies.
- Bedien de machine niet bij een windsnelheid van meer dan 12,5 m/s (28 mph).
- Vergroot het oppervlak van het platform of de lading niet. Een groter aan de wind blootgesteld oppervlak vermindert de stabiliteit.

- Vergroot het platform niet met niet-toegestane verlengstukken of toevoegingen.
- Als de giek of het platform in een stand staat waarbij één of meer wielen van de grond zijn, moet iedereen van de machine worden gehaald voordat getracht wordt de machine te stabiliseren. Hijskranen, vorkheftrucks en ander geschikt materieel moeten worden gebruikt om de machine te stabiliseren en personen van het platform te halen.

Gevaar voor beknelling en botsing

- Alle machinisten en grondpersoneel moeten een goedgekeurde helm dragen.
- Controleer het werkterrein op vrije ruimte boven, aan de zijkanten van en onder het platform bij het heffen of neerlaten van het platform en bij het rijden.



- Houd alle lichaamsdelen tijdens bedrijf binnen de platformleuning.
- Gebruik de giekfuncties, niet de rijfunctie om het platform dicht bij obstakels te plaatsen.
- Laat altijd iemand op de uitkijk staan wanneer u ergens rijdt waar het zicht beperkt is.
- Zorg dat ander personeel tijdens het rijden en zwenken op minstens 1,8 m (6 ft) afstand van de machine blijft.
- Beperk de rijsnelheid naargelang van bodemgesteldheid, verkeer, zicht, helling, aanwezigheid van personeel en andere factoren die botsingen of lichamelijk letsel kunnen opleveren.

- Houd bij alle rijsnelheden rekening met de remafstand. Wanneer u in de hoge versnelling rijdt, schakel dan naar de lage versnelling alvorens te stoppen. Rijd op hellingen uitsluitend in de lage versnelling.
- Rijd niet in de hoge versnelling in beperkte of nauwe ruimten of wanneer u achteruit rijdt.
- Wees steeds uiterst voorzichtig om te voorkomen dat obstakels de bedieningselementen en personen op het platform raken of hinderen.
- Zorg dat gebruikers van andere machines boven en op de grond op de hoogte zijn van de aanwezigheid van de hoogwerker. Schakel de stroom naar bovenloopkranen uit.
- Waarschuw het personeel niet onder een geheven giek of platform te werken, staan of lopen. Plaats zo nodig barrières op de grond.

1.4 SLEPEN, HIJSEN EN VERVOEREN

- Laat nooit personen op het platform toe terwijl de machine gesleept, gehesen of vervoerd wordt.
- Deze machine mag niet gesleept worden, behalve in geval van nood, een defect, een stroomstoring of bij het laden/lossen. Zie het hoofdstuk Noodprocedures in deze handleiding voor slepen in noodgevallen.

- Zorg dat de giek in de opbergstand staat en de draaischijf vergrendeld is alvorens de machine te slepen, hijsen of vervoeren. Er mag zich volstrekt geen gereedschap op het platform bevinden.
- Hijs de machine alleen aan de daarvoor bestemde plaatsen op de machine. Hijs de machine met materieel dat voldoende capaciteit heeft.
- Zie het hoofdstuk Machinebediening in deze handleiding voor informatie over hijsen.

1.5 VERDERE GEVAREN / VEILIGHEID

- Gebruik de machine niet als aarde bij het lassen.
- Bij het uitvoeren van laswerkzaamheden of metaalverspanning, moeten voorzorgsmaatregelen worden genomen om het chassis te beschermen tegen aanraking met spatten van het lassen of verspanen.
- Tank niet terwijl de motor van de machine draait.
- Accuvloeistof is uiterst corrosief. Vermijd te allen tijde aanraking met huid en kleding.
- Laad accu's alleen op in een goed geventileerde ruimte.

BELANGRIJK

GEBRUIK DE MACHINE NIET ALS DE WINDOMSTANDIGHEDEN 12,5 M/S
(28 MPH) OVERSCHRIJDEN.

Tabel 1-2. Beaufortschaal (Alleen ter referentie)

Beaufort nummer	Windsnelheid		Beschrijving	Landomstandigheden
	Mph (mijl per uur)	m/s		
0	0	0-0,2	Stilte	Windstil. Rook stijgt recht omhoog
1	1-3	0,3-1,5	Flauw en stil	Windrichting herkenbaar aan rookpluimen
2	4-7	1,6-3,3	Flauwe koelte	Wind is voelbaar op blote huid. Bladeren ritselen
3	8-12	3,4-5,4	Lichte koelte	Bladeren en twijgen zijn voortdurend in beweging
4	13-18	5,5-7,9	Matige koelte	Stof en papier dwarrelen op. Kleine takken beginnen te bewegen.
5	19-24	8,0-10,7	Frisse bries	Kleine bomen maken zwaaiende bewegingen.
6	25-31	10,8-13,8	Stijve bries	Grote takken bewegen. Gefluit in bovenleidingen Paraplugebruik is moeilijk.
7	32-38	13,9-17,1	Harde wind	Gehele bomen bewegen. Het vergt enige moeite wanneer men tegen de wind in loopt.
8	39-46	17,2-20,7	Stormachtige wind	Twijgen breken af. Auto's schieten van de weg af.
9	47-54	20,8-24,4	Storm	Lichte schade aan gebouwen.

HOOFDSTUK 2. VERANTWOORDELIJKHEID VAN GEBRUIKER/VOORBEREIDING EN INSPECTIE VAN MACHINE

2.1 TRAINING VAN HET PERSONEEL

De hoogwerker is een apparaat waarmee personen worden vervoerd; hij mag dus uitsluitend door hiervoor opgeleid personeel worden bediend en onderhouden.

Personen onder de invloed van medicijnen of alcohol of die last hebben van aanvallen, duizeligheid of verlies van lichaamsbeheersing mogen deze machine niet bedienen.

Training van machinisten

De training van de machinisten moet het volgende omvatten:

1. Gebruik en beperkingen van het platform- en grondbedieningsstation, de noodschakelaars en beveiligingssy-stemen.
2. Bedieningslabels, instructies en waarschuwingen op de machine.
3. Regels van de werkgever en overheidsvoorschriften.
4. Gebruik van goedgekeurde valbescherming.
5. Voldoende kennis van de mechanische werking van de machine om een storing of mogelijke storing te herkennen.

6. De veiligste wijze om de machine te bedienen in de buurt van hoge obstakels, ander bewegend materieel, andere obstakels, verzakkingen, kuilen, steile hellingen.
7. Manieren om de gevaren van onbeschermd elektrische geleiders te voorkomen.
8. Specifieke eisen voor het werk of voor toepassing van de machine.

Toezicht op training

De training moet onder toezicht van een bevoegd persoon plaatsvinden in een open ruimte zonder obstakels tot de trainee heeft geleerd een machine veilig te besturen en te bedienen.

Verantwoordelijkheid van de machinist

De machinist moet erop worden gewezen dat hij/zij ervoor verantwoordelijk is en dat hij/zij gemachtigd is om de machine stop te zetten in geval van storing of een andere onveilige situatie veroorzaakt door de machine of het werkterrein.

2.2 VOORBEREIDING, INSPECTIE EN ONDERHOUD

De volgende tabel bevat de door JLG Industries, Inc. aanbevolen periodieke inspecties en periodiek onderhoud van de machine. Raadpleeg de plaatselijke verordeningen voor verdere vereisten voor hoogwerkers. De inspecties en het onderhoud moeten naar vereiste vaker plaatsvinden als de machine wordt gebruikt onder zware of ongunstige omstandigheden, als de machine vaker wordt gebruikt of als de machine wordt gebruikt voor zware toepassingen.

BELANGRIJK

JLG INDUSTRIES, INC. ERKENT IEMAND DIE DE JLG SERVICE TRAINING SCHOOL VOOR HET BETREFFENDE MODEL VAN HET JLG-PRODUCT MET SUCCES HEEFT DOORLOPEN ALS EEN DOOR DE FABRIEK BEVOEGD MONTEUR.

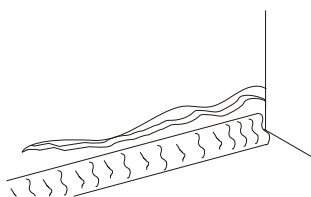
Tabel 2-1. Inspectie- en onderhoudstabel

Type	Frequentie	Voornaamste verantwoordelijkheid	Kwalificatie voor service	Referentie
Inspectie vóór het starten	Elke dag vóór gebruik of wanneer een andere machinist de bediening overneemt.	Gebruiker of machinist	Gebruiker of machinist	Bedienings- en veiligheidshandleiding
Inspectie vóór aflevering (zie opmerking)	Vóór elke aflevering bij verkoop, lease of verhuur.	Eigenaar, dealer of gebruiker	Bevoegd monteur van JLG	Service- en onderhoudshandleiding en toepasselijk inspectieformulier van JLG
Regelmatige inspectie	In gebruik gedurende 3 maanden of 150 uur, wat het eerste komt; of buiten gebruik gedurende meer dan 3 maanden; of tweedehands gekocht.	Eigenaar, dealer of gebruiker	Bevoegd monteur van JLG	Service- en onderhoudshandleiding en toepasselijk inspectieformulier van JLG
Jaarlijkse inspectie van de machine	Jaarlijks, niet meer dan 13 maanden na de datum van de vorige inspectie.	Eigenaar, dealer of gebruiker	Door de fabriek bevoegd monteur (aanbevolen)	Service- en onderhoudshandleiding en toepasselijk inspectieformulier van JLG
Preventief onderhoud	Met intervallen zoals opgegeven in de service- en onderhoudshandleiding.	Eigenaar, dealer of gebruiker	Bevoegd monteur van JLG	Service- en onderhoudshandleiding
OPMERKING: <i>Inspectieformulieren zijn verkrijgbaar bij JLG. Gebruik de service- en onderhoudshandleiding om inspecties uit te voeren.</i>				

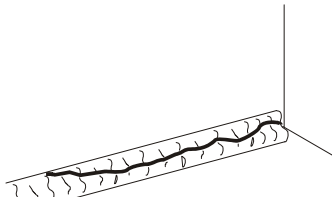
Inspectie vóór het starten

De inspectie vóór het starten moet alle volgende punten omvatten:

1. **Zindelijkheid** – Controleer alle oppervlakken op lekken (olie, brandstof of accuvloeistof) en op vreemde voorwerpen. Meld alle lekken aan het betreffende onderhoudspersoneel.
2. **Constructie** – Controleer de machineconstructie op deuken, beschadigingen, scheurtjes in lasnaden of moeder-materiaal en andere onregelmatigheden.



Scheurtjes in moedermateriaal



Gescheurde lasnaad

3. **Stickertjes en plaatjes** – Controleer of deze allemaal schoon en leesbaar zijn. Verzekert u ervan dat er geen stickertjes of plaatjes ontbreken. Zorg dat alle onleesbare stickertjes en plaatjes schoongemaakt of vervangen worden.

4. **Bedienings- en veiligheidshandleidingen** – Zorg dat een exemplaar van de bedienings- en veiligheidshandleiding zich in de weerbestendige opbergdoos bevindt.
5. **Inspectieronde** – Zie Figuur 2-2. t/m Figuur 2-4.
6. **Accu** – Opladen wanneer nodig.
7. **Brandstof** (Machines met verbrandingsmotor) – Voeg de juiste brandstof toe wanneer nodig.
8. **Hydrauliekolie** – Controleer het hydrauliekoliepeil. Zorg dat hydrauliekolie wordt bijgevoerd wanneer nodig.
9. **Funciecontrole** – Wanneer de inspectieronde is voltooid, moet een functiecontrole van alle systemen worden uitgevoerd op een plaats waar zich geen obstakels op of boven de grond bevinden. Zie Hoofdstuk 4 voor specifieke instructies.

WAARSCHUWING

ALS DE MACHINE NIET GOED WERKT, MOET DEZE ONMIDDELLIJK WORDEN UITGEZET! MELD HET PROBLEEM AAN HET BETREFFENDE ONDERHOUDSPERSONEEL. BEDIEN DE MACHINE PAS WANNEER HIJ HIERVOOR VEILIG IS VERKLAARD.

Funcctiecontrole

Een functiecontrole van alle systemen moet worden uitgevoerd wanneer de inspectieronde is voltooid, op een plaats waar zich geen obstakels op en boven de grond bevinden. Eerst worden op het grondbedieningsstation alle functies gecontroleerd die door deze bedieningselementen worden bestuurd. Dan worden op het platformbedieningsstation alle functies gecontroleerd die door de bedieningselementen op het platform worden bestuurd.

WAARSCHUWING

OM ERNSTIG LETSEL TE VOORKOMEN, MAG DE MACHINE NIET GEBRUIKT WORDEN ALS BEDIENINGSHENDELS OF TUIMELSCHAKELAARS DIE DE BEWEGING VAN HET PLATFORM BESTUREN NIET NAAR DE STAND "UIT" TERUGGAAN WANNEER ZE WORDEN LOSGELATEN.

WAARSCHUWING

VOORKOM EEN BOTSING EN LETSEL ALS HET PLATFORM NIET STOPT WANNEER EEN BEDIENINGSSCHAKELAAR OF HENDEL WORDT LOSGELATEN DOOR UW VOET VAN DE VOETSCHAKELAAR TE HALEN OF DE MACHINE MET DE NOODSTOPSCHAKELAAR TE STOPPEN.

1. Controleer de giekafslagschakelaars. Breng de ondergiek omhoog en omlaag. Controleer of alles soepel werkt.

OPMERKING: Voer de controles eerst bij het grondbedieningsstation en dan op het platformbedieningsstation uit.

2. Breng de bovengiek omhoog, schuif hem in en uit en breng hem omlaag. Controleer of alles soepel werkt.
3. Als de torengiek niet op de steun rust terwijl de machine in de opbergstand is, betekent dit dat de opstand niet loodrecht is.
4. Schuif de giek diverse malen in en uit op verschillende hoogten. Controleer of het in- en uitschuiven soepel werkt.
5. Zwenk de draaischijf minstens 45 graden naar links en rechts. Controleer of alles soepel beweegt.
6. Controleer of de scheefstandindicator voor het chassis (op de platformbedieningsconsole) werkt door een geschikte helling van minstens 6° op te rijden terwijl de machine horizontaal staat. Controleer het scheefstandalarm. Met de machine op de helling heft u de bovengiek totdat deze parallel met het chassis is. **HEF HEM NIET BOVEN DE PARALLELE STAND.** Als het lampje niet gaat branden, de machine terugbrengen naar een horizontale ondergrond, de machine uitschakelen en een bevoegd monteur waarschuwen voordat het werk wordt voortgezet.

Voor machines uitgerust met een facultatieve hefafslag, controleert u of de besturingsfunctie is afgeslagen wanneer de giek is opgeheven en het scheefstandalarm geactiveerd is.

WAARSCHUWING

RIJD NIET RECHT OP HELLINGEN DIE DE NOMINALE HELLINGSHOEK Overschrijden die staat aangegeven op het serienummerplaatje van de machine. RIJD NIET DWARS OP HELLINGEN DIE STEILER ZIJN DAN 5 GRADEN.

7. Controleer bij het omhoog en omlaag brengen van de giek of het systeem dat het platform automatisch rechtzet functioneert.
8. Controleer het draaimechanisme op soepele werking en controleer of het platform naar beide kanten 75 graden vanaf de middellijn van de giek draait.
9. Rijd voor- en achteruit; controleer of het systeem werkt.
10. Stuur naar links en rechts; controleer of het systeem werkt.
11. Voetschakelaar.

WAARSCHUWING

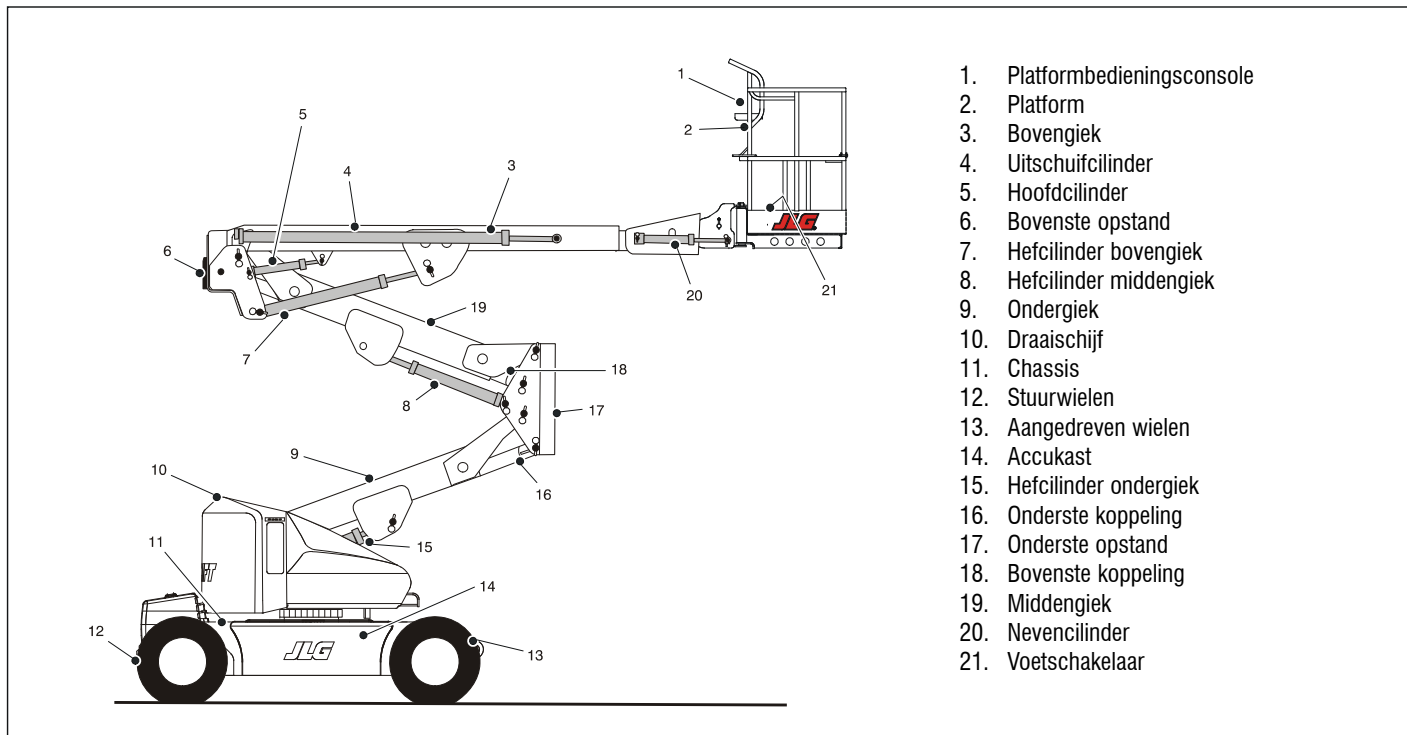
DE VOETSCHAKELAAR MOET ZO WORDEN AFGESTELD DAT DE FUNCTIES WERKEN WANNEER HET PEDAAL ONGEVEER HALVERWEGE WORDT INGEDRUKT. ALS DE SCHAKELAAR WERKT BINNEN DE LAATSTE 6 MM (1/4 INCH) VAN DE INDRUKAFSTAND (AAN DE BOVEN- OF ONDERKANT), MOET DEZE WORDEN BIJGESTELD.

BELANGRIJK

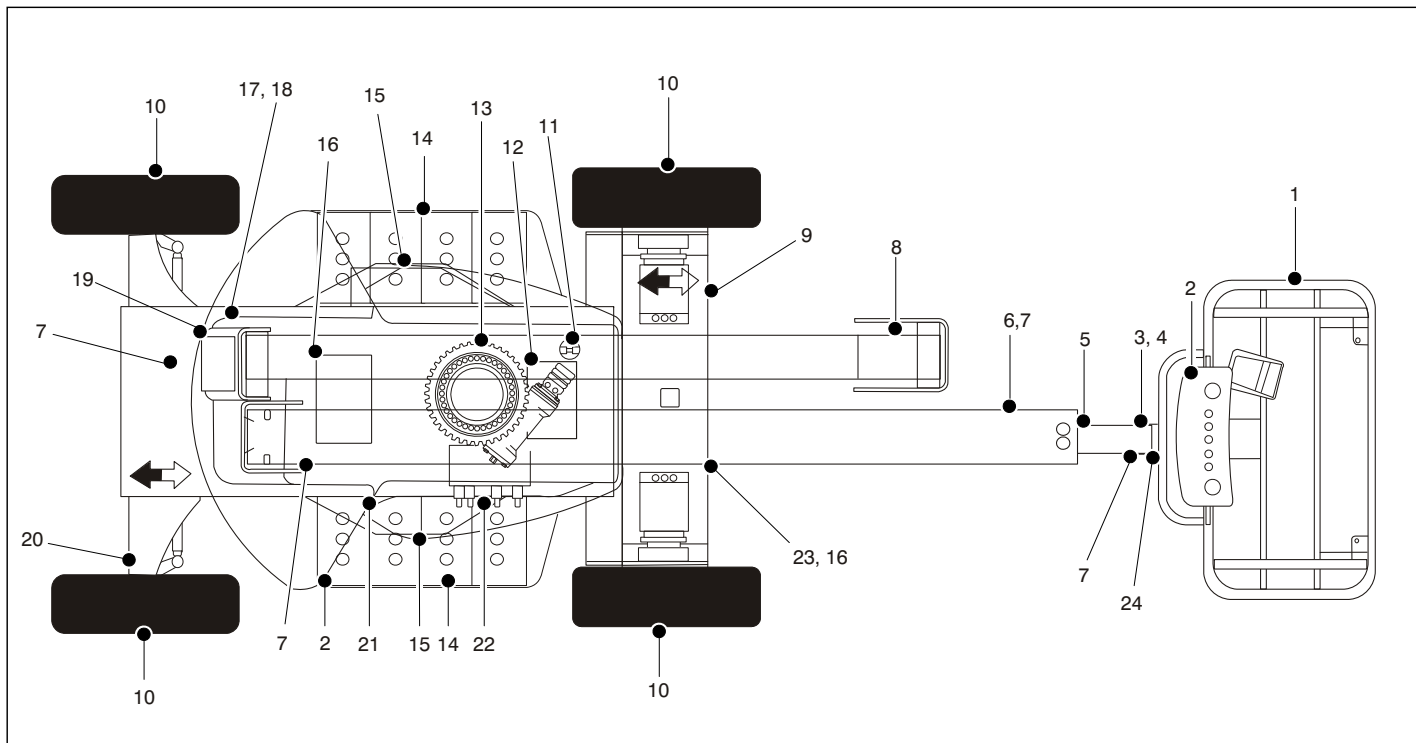
DE VOETSCHAKELAAR MOET WORDEN INGEDRUKT VOORDAT EEN FUNCTIEREGELAAR WORDT GEACTIVEERD, ANDERS WERKT DE FUNCTIE NIET.

Houd de voetschakelaar ingedrukt, bedien de hefffunctie en houd de regelaar vast. Haal uw voet van de voetschakelaar; de beweging moet stoppen. Als dit niet gebeurt, moet u de machine uitschakelen en een bevoegd servicemonteur waarschuwen.

12. Zet de keuzeschakelaar Grond/Platform op Grond. De bedieningselementen op het platform mogen niet werken.
13. Zet de keuzeschakelaar Grond/Platform op Uit. De bedieningselementen op de grond en het platform mogen niet werken.



Figuur 2-1. Basisnomenclatuur



Figuur 2-2. Dagelijkse inspectieronde - Blad 1 van 3

Algemeen

Begin de inspectieronde bij item 1, zoals aangegeven in het schema. Ga naar rechts (van boven gezien tegen de klok in) en controleer elk item achtereenvolgens op de condities die in de "Checklist bij dagelijkse inspectie" worden genoemd.

WAARSCHUWING

OM MOGELIJK LETSEL TE VOORKOMEN DIENT U ERVOOR TE ZORGEN DAT DE MACHINE TIJDENS DE "INSPECTIERONDE" IS UITGESCHAKELD.

BELANGRIJK

VERGEET NIET DE ONDERKANT VAN HET CHASSIS TE INSPECTEREN. BIJ CONTROLE HIERVAN KOMEN SOMS CONDITIES AAN HET LICHT DIE ZWARE MACHINESCHADE KUNNEN VEROORZAKEN.

OPMERKING: *Controleer bij elk item of er geen losse of ontbrekende onderdelen zijn, of ze goed vastzitten en of er behalve alle andere genoemde criteria geen zichtbare schade is.*

1. Platform en hek - Montagepennen van platform zitten stevig vast. Voetschakelaar in goede staat, niet gewijzigd, uitgeschakeld of geblokkeerd; stang schuift gemakkelijk.
2. Platform- en grondbedieningsconsole - Schakelaars en bedieningshendels gaan terug naar neutraal en zitten goed vast, stickers/plaatjes vast en leesbaar, aanduidingen bij bedieningselementen leesbaar.
3. Draaimechanisme - Zie opmerking.
4. Jib - Zie opmerking.
5. Jib-draaimechanisme - Zie opmerking.
6. Gieksegmenten - Zie opmerking.
7. Alle hydraulische cilinders - Geen zichtbare beschadiging; scharnierpennen en hydrauliekslangen onbeschadigd, geen lekkage.
8. Afslagschakelaars - Zie opmerking.

Figuur 2-3. Dagelijkse inspectieronde - Blad 2 van 3

9. Aandrijfas en motor - Zie opmerking.
10. Wiel met band - Geen losse of ontbrekende wielmoeren. Controleer op versleten loopvlak, insnijdingen, scheurtjes en andere onregelmatigheden. Controleer de wielen op beschadiging en corrosie.
11. Zwenkmotor en -wormtandwiel - Zie opmerking.
12. Hydrauliekoliepomp en reservoir - Goed vast; geen zichtbare beschadiging of hydrauliekolielekken. Aanbevolen hydrauliekoliepeil op peilstok (systeem uitgeschakeld, giek in opbergstand). Ontluchtingsdop/peilstok zit vast en functioneert.
13. Draaischijflager - Geen los of ontbrekend bevestigingsmateriaal; geen zichtbare beschadiging; tekenen van goede smering. Geen losse bouten of losheid tussen lager en constructie.
14. Accuromte, rechts - Goed elektrolytpeil in accu's; kabels vast; geen zichtbare beschadiging of corrosie.
15. Kap en vergrendelingen - Zie opmerking.
16. Acculader - Zie opmerking.
17. Klep - Zie opmerking.
18. Giek/opstand - Geen zichtbare beschadiging; alle penen goed vastgezet. Opstand in verticale stand. Als de opstand niet op de steun rust terwijl de machine in de opbergstand is, betekent dit dat de opstand niet loodrecht is.
19. Contragewicht - Zie opmerking.
20. Spoorstanguiteinden en stuurassen – Zie opmerking. Uitsteeksels aan spoorstanguiteinden vergrendeld.
21. Klep voor handbediend dalen - Zie opmerking.
22. Regelklep - Zie opmerking.
23. Chassis - Zie opmerking.
24. Scharnierpenen platform - Goed vastgezet.

Figuur 2-4. Dagelijkse inspectieronde - Blad 3 van 3

HOOFDSTUK 3. BEDIENINGSELEMENTEN EN CONTROLELAMPJES VAN DE MACHINE

3.1 ALGEMEEN

BELANGRIJK

DE FABRIKANT HEEFT GEEN RECHTSTREEKS TOEZICHT OP DE TOEPASSING EN BEDIENING VAN DE MACHINE. DE GEBRUIKER EN MACHINIST ZIJN VERANTWOORDELIJK VOOR HET VOLGEN VAN GOEDE VEILIGHEIDSPROCEDURES.

Dit hoofdstuk geeft de nodige informatie om de bedieningsfuncties te kunnen begrijpen.

3.2 BEDIENINGSELEMENTEN EN INDICATORS

OPMERKING: Deze machine is uitgerust met bedieningspanelen die symbolen bevatten om de bedieningsfuncties aan te geven. Zie op ANSI-machines de sticker die zich op het scherm vóór de bedieningskast of op het grondbedieningspaneel bevindt voor deze symbolen en de overeenkomstige functies.

Grondbedieningsstation

(Zie Figuur 3-1., Grondbedieningsstation en Figuur 3-2., Grondbedieningsstation - Functie activeren)

OPMERKING: Wanneer de machine is uitgeschakeld, moeten de keuzeschakelaar Platform/Grond en de noodstop op "Uit" staan.

OPMERKING: De functieactiveringsschakelaar, indien aanwezig, moet ingedrukt worden gehouden om de hoofdgiek in en uit te schuiven, de torenwiek te heffen, te zwenken, de hoofdgiek te heffen, de jib te heffen, het automatisch rechtzetten van het platform op te heffen en het platform te draaien.

1. Indicator systeemstoring (indien aanwezig).

Wanneer de indicator voor systeemstoring brandt, duidt dit op een abnormale situatie van de generatormotor (hoge olietemperatuur of lage oliedruk) of, op alle elektrische machines, een defect in het elektrische systeem.

HOOFDSTUK 3 - BEDIENINGSELEMENTEN EN CONTROLELAMPJES VAN DE MACHINE

OPMERKING: De motor slaat automatisch af onder de volgende omstandigheden:

Hoge olietemperatuur
Lage oliedruk
Overtoeren van de motor
Overspanning

2. Overbelasting platform (indien aanwezig).

Duidt op overbelasting van het platform.

3. Generator/motorstartknop.

Met de generator/motorstartknop kan de generator handmatig worden gestart om de accu bij te laden. De generator start automatisch wanneer de accu's bijna ontladen zijn en de activeringsschakelaar voor de generator op de platformconsole in de stand "Aan" staat.

OPMERKING: De motor start niet als de accu's volledig zijn opgeladen of als de activeringsschakelaar voor de generator op de platformconsole niet op "Aan" staat.

4. Accu-indicator en urenteller.

Een urenteller, die zich bovenaan in de onderste bedieningskast bevindt, registreert de bedrijfsuren van de machine. De urenteller kan hoogstens 9999,9 uur registreren en kan niet worden teruggesteld.

5. In/uitschuiven.

Wanneer deze schakelaar op "In" of "Uit" wordt gezet, wordt de bovengeik uit- of ingeschoven.

6. Zwenken.

Met de zwenkschakelaar kan de draaischijf 360 graden niet-continu worden gedraaid. Om het zwenken te activeren, wordt de schakelaar naar links of rechts gezet.

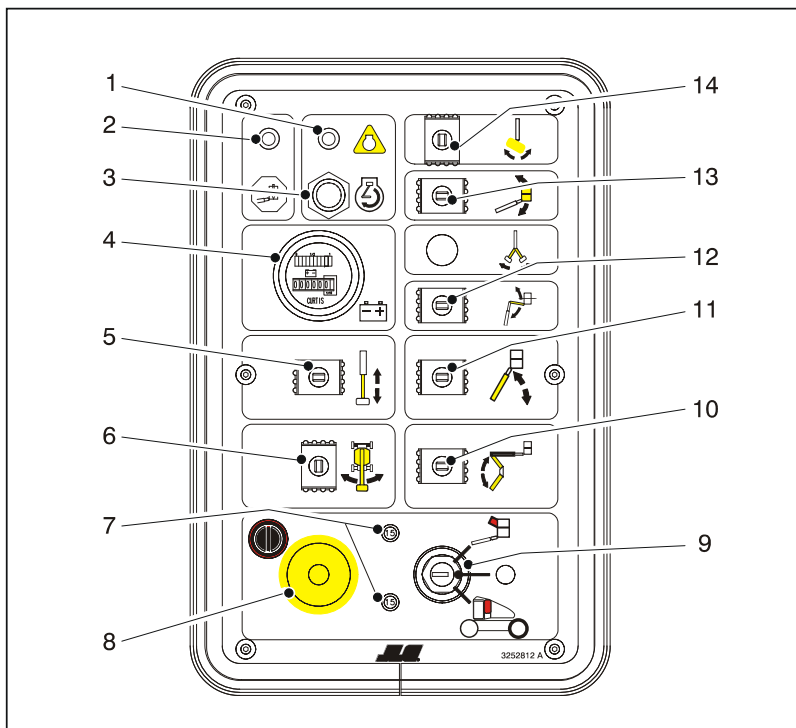
7. Stroomonderbrekers.

Wanneer de stroomonderbrekers opengaan (naar buiten springen), betekent dit dat er ergens op de machine kortsluiting of overbelasting is.

8. Voedings/noodstopeschakelaar.

Een rode, paddestoelvormige knop met twee standen die voeding aan de keuzeschakelaar Platform/Grond levert wanneer hij uitgetrokken is (aanstaat). Wanneer deze ingedrukt is (uit), is de voeding naar de keuzeschakelaar Platform/Grond uitgeschakeld.

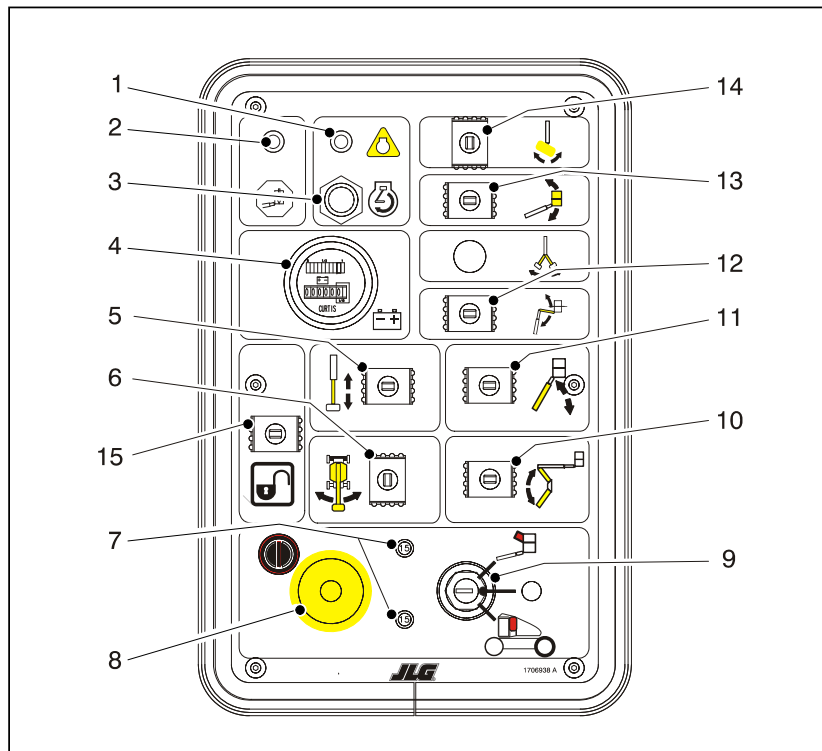
HOOFDSTUK 3 - BEDIENINGSELEMENTEN EN CONTROLELAMPJES VAN DE MACHINE



1. Indicator systeemstoring
2. Indicator overbelasting platform
3. Motor/generatorstartknop
4. Accuconditie-indicator en uretteller
5. In/uitschrijven
6. Zwenken
7. Stroomonderbrekers
8. Noodstop
9. Keuzeschakelaar Platform/Grond
10. Onder-/middengiek heffen/neerlaten
11. Bovengiek heffen/neerlaten
12. Jib
13. Platform rechtzetten
14. Draaien

Figuur 3-1. Grondbedieningsstation

HOOFDSTUK 3 - BEDIENINGSELEMENTEN EN CONTROLELAMPJES VAN DE MACHINE



Figuur 3-2. Grondbedieningsstation - Functie activeren

9. Keuzeschakelaar Platform/Grond.

Een sleutelschakelaar met drie standen die voeding aan de bedieningsconsole op het platform levert wanneer hij op Platform staat. Wanneer de sleutel op de stand Grond wordt gehouden, is de voeding naar het platform uitgeschakeld en kan alleen het grondbedieningsstation worden gebruikt.

OPMERKING: *Wanneer de keuzeschakelaar Platform/Grond in de middelste stand staat, is de voeding naar beide bedieningsstations uitgeschakeld.*

10. Onder-/middengiek heffen/neeerlaten.

Wanneer deze schakelaar omhoog of omlaag wordt gezet, wordt de ondergiek omhoog of omlaag gebracht.

11. Bovengiek heffen/neeerlaten.

Wanneer deze schakelaar omhoog of omlaag wordt gezet, wordt de bovengiek omhoog of omlaag gebracht.

12. Gelede jib (indien aanwezig).

Wanneer de bedieningsschakelaar voor de gelede jib omhoog of omlaag wordt gezet, gaat de jib omhoog of omlaag.

WAARSCHUWING

GEBUIK DE AUTOMATISCHE PLATFORMNIVELLERINGSFUNCTIE ALLEEN OM HET PLATFORM LICHTJES TE NIVELLEREN. EEN VERKEERD GEBUIK KAN HET VERSCHUIVEN OF VALLLEN VAN DE LADING/INZITTENDE VEROORZAKEN. ZO NIET KAN DIT LEIDEN TOT ERNSTIG LETSEL EN DE DOOD.

13. Opheffen automatisch rechtzetten platform.

Een schakelaar met drie standen voor het rechtzetten van het platform, waarmee de machinist eventuele verschillen in het automatische rechtzetsysteem kan compenseren door de bedieningsschakelaar omhoog of omlaag te zetten.

14. Draaien.

Een bedieningsschakelaar met drie standen, die naar rechts of links kan worden gezet om het platform te draaien.

15. Functie activeren (indien aanwezig).

Wanneer de motor draait, moet de activeringsschakelaar omlaag worden gehouden om alle bedieningsfuncties van de giek te activeren.

Platformstation

(Zie Figuur 3-3., Platformbedieningsconsole)

1. Posi-Track schakelaar.

Wanneer de machinist de Posi-Track schakelaar activeert, wordt positieve tractie ingeschakeld gedurende de tijdsperiode die van te voren in de regelaar is ingesteld. Positieve tractie vindt plaats doordat de rijmotoren parallel in plaats van in serie worden opgesteld, waardoor het beschikbare vermogen gelijk tussen de twee aangedreven wielen wordt verdeeld. Het besturingssysteem kan de Posi-Track functie ook automatisch inschakelen.

WAARSCHUWING

GEBUIK DE AUTOMATISCHE PLATFORMNIVELLERINGSFUNCTIE ALLEEN OM HET PLATFORM LICHTJES TE NIVELLEREN. EEN VERKEERD GEBUIK KAN HET VERSCHUIVEN OF VALLLEN VAN DE LADING/INZITTENDE VEROORZAKEN. ZO NIET KAN DIT LEIDEN TOT ERNSTIG LETSEL EN DE DOOD.

2. Opheffen automatisch rechtzetten platform.

Met de bedieningsschakelaar Platform horizontaal kan de machinist het platform rechtzetten door de schakelaar op Omhoog of Omlaag te zetten.

3. Claxon.

Een claxon (drukknop) die elektrische voeding aan een akoestisch waarschuwingsapparaat levert wanneer deze wordt ingedrukt.

4. Voeding/noodstop.

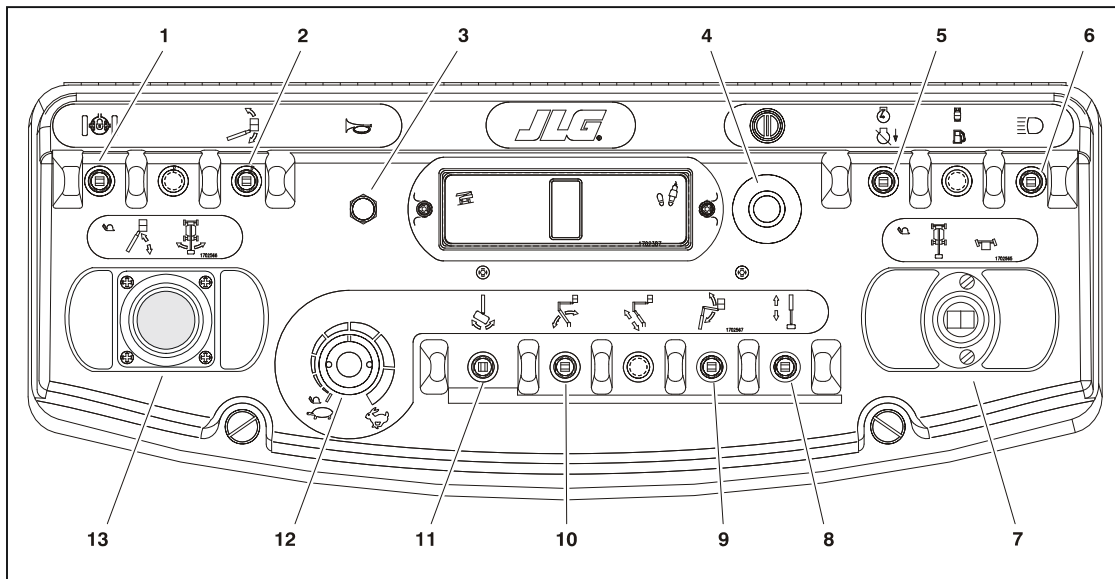
Een rode, paddestoelvormige schakelaar met twee standen die voeding aan het bedieningsstation op het Platform levert wanneer deze uitgetrokken is (aan). Wanneer deze ingedrukt is (uit), is de voeding naar de platformfuncties uitgeschakeld.

Binnen ongeveer 2 seconden nadat de schakelaar is uitgetrokken, voert de machine een diagnostische controle van de diverse elektrische circuits uit, en als alles in orde is, piept het alarm op het platform eenmaal. In deze tijd knipperen de lichtjes op het indicatorpaneel ook eenmaal om de lampjes te controleren.

5. Activeringsschakelaar voor generator.

Door de activeringsschakelaar voor de generator in de stand "Uit" te zetten, voorkomt de machinist dat de generator start wanneer de machine binnen gebruikt wordt. Wanneer deze in de stand "Aan" staat (en de noodstop-schakelaar op het grondbedieningsstation ingeschakeld [uitgetrokken] is), dan is de generator geactiveerd en start deze automatisch wanneer de accu's moeten worden opgeladen.

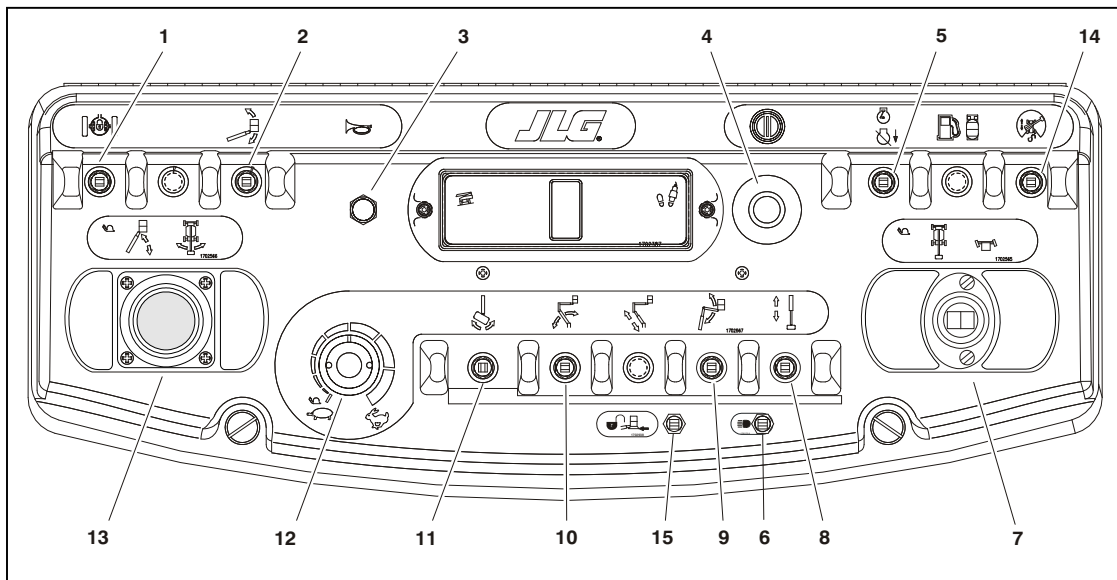
HOOFDSTUK 3 - BEDIENINGSELEMENTEN EN CONTROLELAMPJES VAN DE MACHINE



- | | | | |
|--|------------------------|----------------------|--|
| 1. Posi-Track | 5. Generator activeren | 8. In/uitschuiven | 11. Platform draaien |
| 2. Opheffen automatisch rechtzetten platform | 6. Lichten | 9. Jib | 12. Functiesnelheid |
| 3. Claxon | 7. Rijden/sturen | 10. Ondergiek heffen | 13. Hoofdgiek heffen/neerlaten/zwenken |
| 4. Voeding/noodstop | | | |

Figuur 3-3. Platformbedieningsconsole

HOOFDSTUK 3 - BEDIENINGSELEMENTEN EN CONTROLELAMPJES VAN DE MACHINE



- | | | | |
|--|------------------------|----------------------|--|
| 1. Posi-Track | 5. Generator activeren | 9. Jib | 13. Hoofdgiek heffen/neerlaten/
zwenken |
| 2. Opheffen automatisch rechtzetten platform | 6. Lichten | 10. Ondergiek heffen | 14. Overname van besturingsrichting |
| 3. Claxon | 7. Rijden/sturen | 11. Platform draaien | 15. Soft touch-overname |
| 4. Voeding/noodstop | 8. In/uitschuiven | 12. Functiesnelheid | |

Figuur 3-4. Platformbedieningsconsole - met besturingsrichting

6. Lichten (indien aanwezig).

Met deze schakelaar worden de verlichting van het bedieningspaneel en de koplampen bediend als de machine hiermee is uitgerust.

7. Rijden/sturen.

Wanneer de rijregelaar op "Vooruit" of "Achteruit" wordt gezet, kan de machine vooruit of achteruit rijden. De regelaar is oplopend, zodat een oneindig variabele rij-snelheid tussen snel en langzaam mogelijk is.

Wanneer de duimschakelaar op de stuurhendel naar rechts of naar links wordt gezet, kan de machine respectievelijk naar rechts of links worden gestuurd.

OPMERKING: *Wanneer de ondergiek boven de horizontale stand wordt geheven, of de bovengiek ongeveer 40 cm (16 in) boven de gieksteun wordt geheven, schakelt de hoge versnelling automatisch over op lage versnelling. Dit gebeurt ook wanneer u de functiesnelheidsregelaar draait totdat hij klikt op de kruip-snelheid.*

OPMERKING: *De rijregelhendel is veerbekrachtigd en gaat automatisch terug naar de neutrale stand (uit) wanneer hij wordt losgelaten.*

WAARSCHUWING

OM ERNSTIG LETSEL TE VOORKOMEN, MAG DE MACHINE NIET GEBRUIKT WORDEN ALS DE BEDIENINGSHENDELS OF TUIMELSCHAKELAARS DIE DE BEWEGING VAN HET PLATFORM BESTUREN NIET NAAR DE STAND "UIT" OF "NEUTRAAL" TERUGGAAN WANNEER ZE WORDEN LOSGELATEN.

8. In/uitschuiven.

Met de in/uitschuifschakelaar wordt de hoofdgiek in- en uitgeschoven wanneer hij op In of Uit wordt gezet.

9. Jib (indien aanwezig)

Naar voren drukken om te heffen, naar achteren trekken om neer te laten. De hefsnelheid is variabel wanneer de functiesnelheidsregelaar wordt gebruikt.

10. Ondergiek heffen/neeerlaten.

Wanneer deze schakelaar omhoog of omlaag wordt gezet, wordt de onder- of middengiek omhoog of omlaag gebracht. De hefffunctie van de bovengiek functioneert niet wanneer die van de ondergiek wordt gebruikt.

11. Platform draaien.

Met de schakelaar Platform draaien kan de machinist het platform naar links of naar rechts draaien door de schakelaar in de gewenste richting te zetten.

HOOFDSTUK 3 - BEDIENINGSELEMENTEN EN CONTROLELAMPJES VAN DE MACHINE

12. Regeling van functiesnelheid.

Hiermee wordt de snelheid van de giek- en zwenkfunctie bijgesteld. Naar links draaien voor lagere snelheid en naar rechts voor hogere snelheid. Om de rij-, zwenk- en hoofdgiek-hefffunctie op kruipsnelheid te zetten, moet de knop zo ver mogelijk naar links worden gedraaid totdat hij klikt.

OPMERKING: *De besturingshendels voor het heffen/neeerlaten, zwenken van de hoofdgiek en rijden zijn veerbe-krachtigd en gaan automatisch naar de neutrale stand (uit) terug wanneer ze worden losgelaten.*

13. Hoofdgiek heffen/neeerlaten/zwenken.

Deze joystick met twee assen dient om de hoofdgiek te heffen en te zwenken. Naar voren drukken om de giek te heffen, naar achteren trekken om hem neer te laten. Naar rechts bewegen om naar rechts te zwenken, naar links bewegen om naar links te zwenken. Wanneer de joystick wordt bewogen, worden schakelaars geactiveerd die de gekozen functies bedienen. Proportionele regeling van deze functies kan worden verkregen door middel van de functiesnelheidsknop.

OPMERKING: *De hef- en zwenkfuncties van de hoofdgiek kunnen gecombineerd worden gekozen. De hendel heeft een ronde poort zodat de maximumsnelheid wordt*

verminderd wanneer meerdere functies worden gekozen.

De hefffunctie van de ondergiek functioneert niet wanneer die van de bovengiek wordt gebruikt.

14. Overname van besturingsrichting

Wanneer de giek over de achterbanden of verder in om het even welke richting wordt gezwenkt, zal het 'besturingsrichting'-controlelampje branden wanneer de besturingsfunctie is geselecteerd. Druk op de schakelaar en laat deze los en beweeg binnen 3 seconden de Besturing/Stuurbediening om het rijden of sturen te activeren. Alvorens te rijden, lokaliseert u de zwarte/witte richtingspijlen op zowel het chassis als het platformbedieningsstation en stemt u de bedieningsrichtingspijl met de bedoelde chassisrichting overeen.

15. 'Soft touch-overname' schakelaar (indien voorzien)

Deze schakelaar schakelt de functies in die door het Soft Touch-systeem werden afgeslagen zodat de machine tegen kruipsnelheid werkt waardoor de operator het platform van het obstakel, die de uitschakeling heeft veroorzaakt, weg kan halen.

Tabel 3-1. Gelijktijdige functies

Als deze functie wordt gekozen:	kunnen deze functies tegelijkertijd werken:				
Rijden en sturen		Zwenken	Ondergiek heffen**	Bovengiek heffen**	In/uitschuiven
Zwenken	Rijden en sturen		Ondergiek heffen**	Bovengiek heffen**	In/uitschuiven
Ondergiek heffen	Rijden en sturen	Zwenken*		Nee	In/uitschuiven*
Bovengiek heffen	Rijden en sturen	Zwenken	Nee		In/uitschuiven
In/uitschuiven	Rijden en sturen	Zwenken*	Ondergiek heffen**	Bovengiek heffen**	
Jib	Rijden en sturen	Zwenken*	Ondergiek heffen**	Bovengiek heffen**	In/uitschuiven
Platform draaien	Rijden en sturen	Nee	Nee	Nee	Nee

Opmerking: Giekfuncties werken mogelijk langzamer wanneer ze samen met een andere functie worden gekozen dan wanneer ze afzonderlijk worden gebruikt, omdat ze de olie moeten delen.

* Deze functies kunnen zeer traag (of helemaal niet) bewegen als de eerst gekozen functie (ondergiek heffen of zwenken) op volle snelheid wordt bediend, omdat ze de olie moeten delen.

** Ondergiek heffen en bovengiek heffen werken niet tegelijk. Bovengiek heffen heeft altijd voorrang.

Indicatorpaneel op platformbedieningsstation

(Zie Figuur 3-5., Indicatorpaneel op platformbedieningsstation en Figuur 3-6., Indicatorpaneel op platformbedieningsstation met besturingsrichting)

OPMERKING: Op het indicatorpaneel van het platformbedieningsstation worden symbolen van verschillende vorm gebruikt om de machinist te wijzen op verschillende bedrijfssituaties die kunnen ontstaan. De betekenis van deze symbolen wordt hieronder toegelicht.



Duidt op een mogelijk gevaarlijke situatie die, indien deze niet wordt verholpen, ernstig of dodelijk letsel tot gevolg kan hebben. Deze indicator is rood.



Duidt op een abnormale bedrijfsconditie die, indien deze niet wordt verholpen, onderbreking van het machinebedrijf of schade tot gevolg kan hebben. Deze indicator is geel.



Duidt op belangrijke informatie over de bedrijfsconditie, m.a.w. procedures die essentieel zijn voor de veilige bediening. De indicator is groen met uitzondering van de capaciteitsindicator die groen of geel is afhankelijk van de stand van het platform.

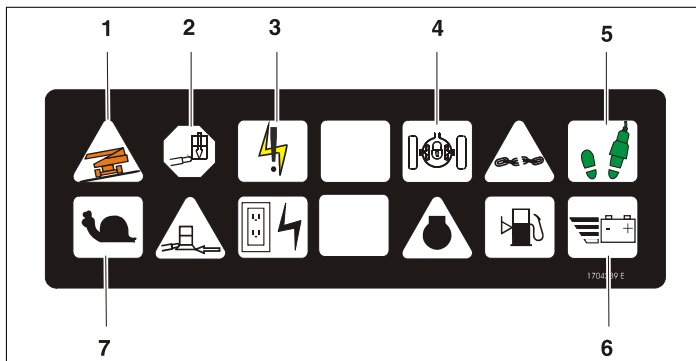
1. 'Scheefstand' waarschuwinglampje en alarm.

Dit lampje geeft aan dat het chassis zich op een helling bevindt. U hoort tevens een alarm als het chassis zich op een helling bevindt en de giek boven de horizontale positie is. Als het lampje brandt wanneer de giek opgeheven of uitgeschoven is, schuif hem dan in of laat hem dan zakken tot onder de horizontale positie en herpositioneer vervolgens de machine alvorens de werking te hervatten. Als de giek boven de horizontale positie is en de machine bevindt zich op een helling, dan brandt het 'scheefstand' waarschuwinglampje, hoort u een alarm en wordt CREEP (KRUIPEN) automatisch geactiveerd.

WAARSCHUWING

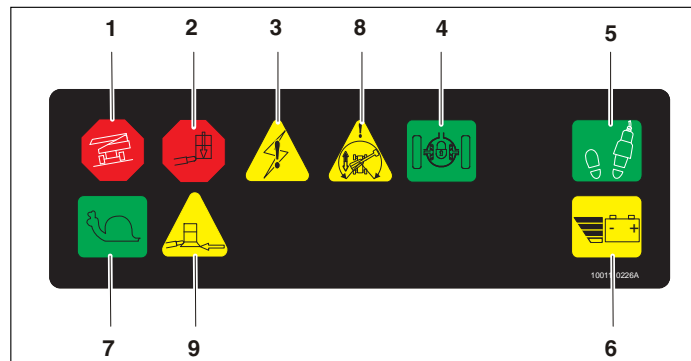
ALS HET ' SCHEEFSTAND' WAARSCHUWINGSLAMPJE BRANDT WANNEER DE GIEK OPGEHEVEN OF UITGESCHOVEN IS, SCHUIF HEM DAN IN EN LAAT HEM DAN ZAKKEN TOT ONDER DE HORIZONTALE POSITIE. HERPOSITIONEER VERVOLGENS DE MACHINE ZODAT DEZE VLAK STAAT ALVORENS DE GIEK BOVEN DE HORIZONTALE POSITIE UIT TE SCHUIVEN OF OP TE HEFFEN.

HOOFDSTUK 3 - BEDIENINGSELEMENTEN EN CONTROLELAMPJES VAN DE MACHINE



- | | |
|---------------------------|--------------------|
| 1. Scheefstand | 5. Activeren |
| 2. Overbelasting platform | 6. Accu bijna leeg |
| 3. Systemstoring | 7. Kruipsnelheid |
| 4. Posi-Track | |

Figuur 3-5. Indicatorpaneel op platformbedieningsstation



- | | |
|---------------------------|------------------------------------|
| 1. Scheefstand | 6. Accu bijna leeg |
| 2. Overbelasting platform | 7. Kruipsnelheid |
| 3. Systemstoring | 8. Overname van besturingsrichting |
| 4. Posi-Track | 9. Soft Touch-controlelampje |
| 5. Activeren | |

Figuur 3-6. Indicatorpaneel op platformbedieningsstation met besturingsrichting

HOOFDSTUK 3 - BEDIENINGSELEMENTEN EN CONTROLELAMPJES VAN DE MACHINE

2. Overbelasting platform (indien aanwezig).

Duidt op overbelasting van het platform.

3. Indicator systeemstoring.

Wanneer de indicator voor systeemstoring brandt, duidt dit op een abnormale situatie van de generatormotor (hoge olietemperatuur of lage oliedruk) of, op alle elektrische machines, een defect in het elektrische systeem.

De vier waarschijnlijke oorzaken van een systeemfout zijn:

- a. De activeringstijd van zeven seconden is verlopen of een functie is gekozen voordat de voetschakelaar is ingedrukt. Het systeem beschouwt deze conditie als een fout, evenals wanneer de voetschakelaar klemzit in ingedrukte stand of een functieschakelaar vastzit in de stand "Aan". Druk de voetschakelaar nogmaals in om de bedieningselementen van voeding te voorzien zodat het lampje uitgaat.
- b. De maximale vermogensgrens is bereikt en de machine beweegt niet. Dit kan gebeuren wanneer de machine vastzit of wanneer getracht wordt over ruw terrein te rijden of op steile hellingen die de nominale hellingshoek van de machine overschrijden. Deze conditie is vergelijkbaar met het afslaan van de motor wanneer er meer vermogen van wordt geëist dan waarvoor hij is ontworpen.

- c. De accu's zijn bijna uitgeput, en moeten zeer binnenkort worden opgeladen om te voorkomen dat de machine op een ongeschikte plaats moet worden stilgezet.

- d. Er is een ander defect in een van de circuits. Als dit het geval is, kunt u de oorzaak bepalen door de knippercode te tellen (het aantal malen dat het lampje knippert, gevolgd door een pauze, waarna het opnieuw knippert) en de servicehandleiding te raadplegen.

OPMERKING: *De motor slaat automatisch af onder de volgende omstandigheden:*

Hoge motorolietemperatuur

Lage motoroliedruk

Overtoeeren van de motor

Overspanning van de generator

4. Posi-Track indicator.

Dit lampje brandt om aan te geven dat de positieve tractie werkt.

5. Activeringslichtje/voetschakelaar.

Om een functie te gebruiken, moet de voetschakelaar worden ingedrukt en de functie binnen zeven seconden worden gekozen. Het activeringslichtje geeft aan dat de bedieningselementen geactiveerd zijn. Als een functie niet binnen zeven seconden wordt gekozen, of als er zeven seconden verlopen tussen het beëindigen van de ene functie en het beginnen van de volgende, gaat het activeringslichtje uit en moet de voetschakelaar worden losgelaten en opnieuw worden ingedrukt om de bedieningselementen te activeren.

Wanneer de voetschakelaar wordt losgelaten, ontvangen de bedieningselementen geen voeding meer en worden de rijremmen ingeschakeld.

WAARSCHUWING

OM ERNSTIG LETSEL TE VOORKOMEN, MAG DE VOETSCHAKELAAR NIET WORDEN VERWIJDERD, GEWIJZIGD OF UITGESCHAKELD DOOR BLOKKEREN OF WELKE ANDERE METHODE DAN OOK.

WAARSCHUWING

ALS DE VOETSCHAKELAAR ALLEEN WERKT BINNEN DE LAATSTE 6 MM (1/4 IN) VAN DE INDRUKAFSTAND (AAN DE BOVEN- OF ONDERKANT), MOET DEZE WORDEN BIJGESTELD.

6. Indicator Accu bijna leeg.

Hiermee wordt aangegeven dat de accu's bijna leeg zijn en moeten worden opgeladen.

7. Kruipsnelheidsindicator.

Wanneer de functiesnelheidsregelaar in de kruipstand wordt gezet, dient deze indicator om aan te geven dat alle functies op de laagste snelheid staan.

8. 'Overname van besturingsrichting' - Controlelampje

Wanneer de giek over de achterbanden of verder in om het even welke richting wordt gezwenkt, dan brandt het Besturingsrichting-controlelampje wanneer de besturingsfunctie is geselecteerd. Dit is een signaal voor de operator om de Overname van besturingsrichting-schakelaar te activeren en te controleren of de besturingsrichting juist is.

9. 'Soft touch' - Controlelampje (indien voorzien)

Wanneer dit (gele) lampje brandt, bevindt de Soft Touch-bumper zich tegen een voorwerp. Alle bedieningsstations zijn uitgeschakeld totdat de overnameknop wordt ingedrukt, de bedieningsstations worden vervolgens in de kruipstand geactiveerd.

HOOFDSTUK 3 - BEDIENINGSELEMENTEN EN CONTROLELAMPJES VAN DE MACHINE



Two columns of horizontal lines for writing notes.

HOOFDSTUK 4. MACHINEBEDIENING

4.1 BESCHRIJVING

Deze machine is een zelfrijdende hydraulische hoogwerker uitgerust met een werkplatform op het uiteinde van een giek die geheven en gedraaid kan worden. De door deze machines afgegeven trillingen zijn niet gevaarlijk voor een machinist op het werkplatform. De gelijkwaardige continue A-gewogen geluidsdruk op het werkplatform is minder dan 75 dB(A).

Het hoofdbedieningsstation is op het platform. Vanuit dit bedieningsstation kan de machinist de machine vooruit en achteruit rijden en sturen. De machinist kan de boven- of ondergiek omhoog of omlaag brengen en de giek naar links of rechts zwenken. De giek kan standaard 360 graden niet-continu naar links en rechts van de opbergstand worden gezwenkt. De machine heeft een grondbedieningsstation dat het platformbedieningsstation opheft. Vanaf het grondbedieningsstation wordt het heffen en zwenken van de boven- en ondergiek geregeld. Het wordt in noodgevallen gebruikt om het platform op de grond neer te laten als de machinist op het platform dit niet kan doen.

4.2 BEDIENINGSKENMERKEN EN BEPERKINGEN

Capaciteiten

De giek kan in de volgende gevallen met of zonder lading op het platform boven de horizontale stand worden geheven:

1. De machine staat op een vlakke, stevige en horizontale ondergrond.
2. De last is binnen de door de fabrikant opgegeven nominale ontwerpcapaciteit.
3. Alle machinesystemen werken goed.
4. Juiste bandenspanning.
5. De machine is zoals hij oorspronkelijk door JLG is uitgerust.

Stabiliteit

De stabiliteit van de machine is gebaseerd op twee standen, namelijk “Voorwaartse stabiliteit” en “Achterwaartse stabiliteit”. De machinestand met de minste VOORWAARTSE stabiliteit is afgebeeld in Figuur 4-1., Stand met de minste voorwaartse stabiliteiten de stand met de minste ACHTERWAARTSE stabiliteit is afgebeeld in Figuur 4-2., Stand met de minste achterwaartse stabiliteit.

WAARSCHUWING

OM VOORWAARTS OF ACHTERWAARTS KANTELEN TE VOORKOMEN, DE MACHINE NIET OVERBELASTEN OF OP EEN HELLENDE ONDERGROND GEBRUIKEN.

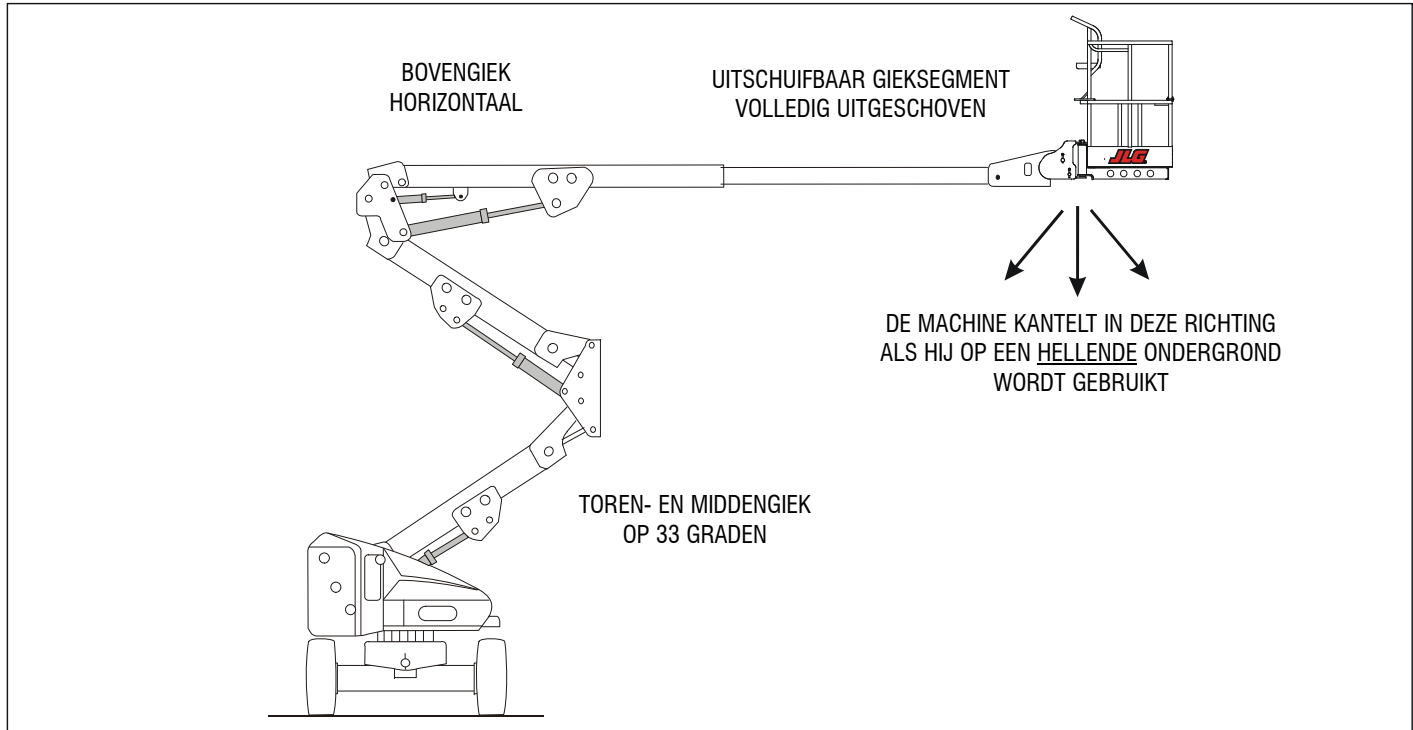
4.3 BEDIENING VAN DE MOTOR

Voeding/noodstop

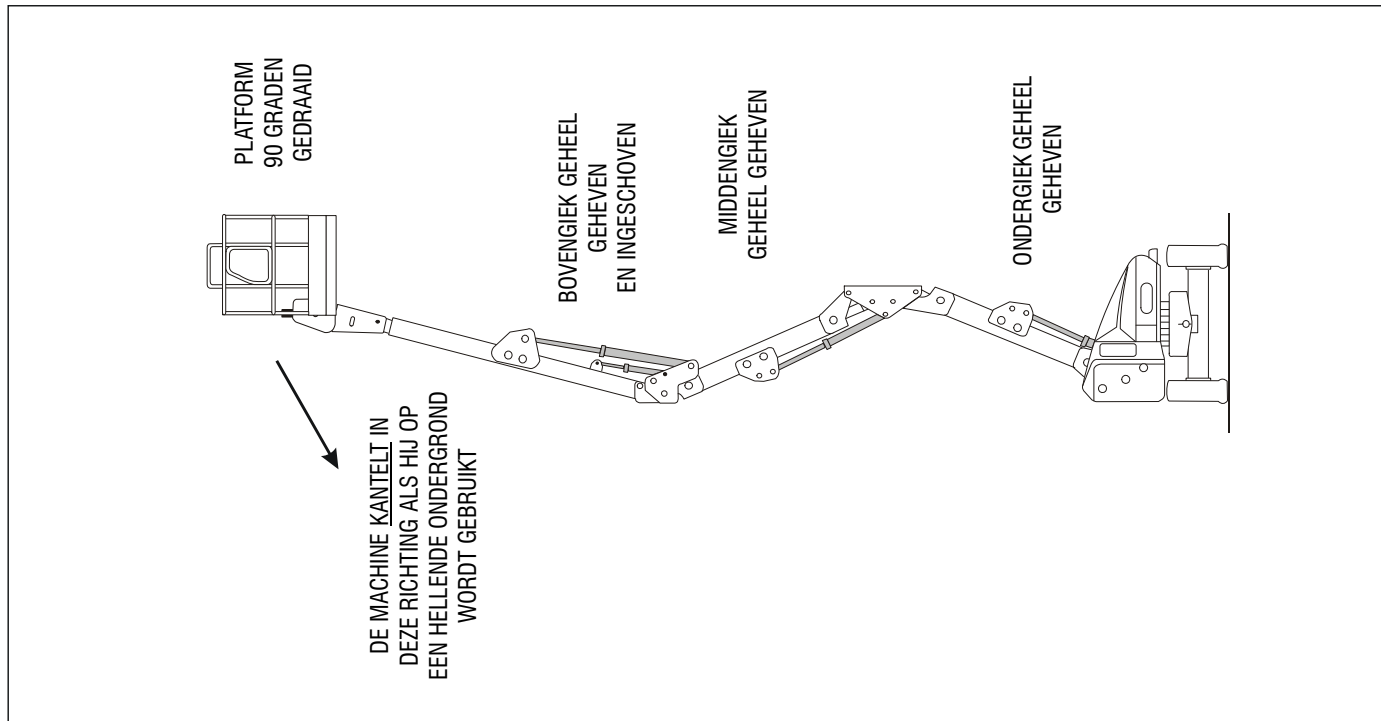
De voedings/noodstopshakelaar zorgt in uitgetrokken stand (aangezet) voor accuspanning voor alle machinefuncties. Deze schakelaar moet ingedrukt (uitgezet) worden wanneer de accu's worden opgeladen en/of wanneer de machine 's avonds wordt geparkeerd.

OPMERKING: *Indien de machine is uitgerust met de optionele ingebouwde generator, moet de noodstop aan (uitgetrokken) blijven zodat de accu's automatisch opgeladen kunnen worden.*

Binnen ongeveer 2 seconden nadat de schakelaar is uitgetrokken, voert de machine een diagnostische controle van de diverse elektrische circuits uit, en als alles in orde is, piept het alarm op het platform eenmaal. In deze tijd knipperen de lichtjes op het indicatorpaneel ook eenmaal om de lampjes te controleren.



Figuur 4-1. Stand met de minste voorwaartse stabiliteit



Figuur 4-2. Stand met de minste achterwaartse stabiliteit

Keuzeschakelaar Platform/Grond

De keuzeschakelaar Platform/Grond dient om accuvoeding naar het gewenste bedieningsstation te sturen wanneer de voedings/noodstopschakelaar is uitgetrokken (aangezet). Wanneer de schakelaar in de stand Grond wordt vastgehouden, gaat de accuvoeding naar het grondbedieningsstation. Wanneer de schakelaar op de stand Platform staat, gaat de accuvoeding naar het platformbedieningsstation.

Activeren van de motor

BELANGRIJK

DE VOETSCHAKELAAR MOET WORDEN INGEDRUKT VOORDAT EEN FUNCTIE WORDT GEACTIVEERD, ANDERS WERKT DE FUNCTIE NIET.

De motor wordt geactiveerd en drijft de gewenste functie aan wanneer de noodstopschakelaar is uitgetrokken (aangezet), de keuzeschakelaar Platform/Grond in de juiste stand staat en de voetschakelaar is ingedrukt.

LET OP

ALS EEN STORING VAN DE MOTOR EEN NIET-GEPLANDE STOPZETTING NODIG MAAKT, MOET DE OORZAAK WORDEN BEPAALD EN VERHOLPEN VOORDAT HET WERK WORDT VOORTGEZET.

4.4 RIJDEN

OPMERKING: *Voor machines uitgerust met een facultatieve hefslag, controleert u of de besturingsfunctie is afgeslagen wanneer de giek is opgeheven en het hefalarm geactiveerd is.*

OPMERKING: *Wanneer de ondergiek boven de horizontale stand wordt geheven, of de bovengiek ongeveer 40 cm (16 in) boven de gieksteun wordt geheven, schakelt de hoge versnelling automatisch over op lage versnelling.*

BELANGRIJK

ALS DE MACHINE OP ZEER LAGE SNELHEID WORDT BEDIEND OF AFSLAAT BIJ HET OPRIJDEN VAN EEN HELLING VAN 20% OF STEILER, STOPT DE RIJFUNCTIE. HAAL UW VOET VAN DE VOETSCHAKELAAR EN DRUK DE VOETSCHAKELAAR IN OM HEM WEER IN TE STELLEN.

WAARSCHUWING

RIJD ALLEEN MET DE GIEK BOVEN DE HORIZONTALE STAND OP EEN VLAKE, STEVIGE EN HORIZONTALE ONDERGROND.

OM DE MACHT OVER DE MACHINE NIET TE VERLIEZEN EN TE VOORKOMEN DAT DE MACHINE OP HELLINGEN OMKANTELT, MAG DE MACHINE NIET OP HELLINGEN RIJDEN DIE STEILER ZIJN DAN OP HET SERIENUMMERPLAATJE IS AANGEGEVEN.

RIJD NIET DWARS OP HELLINGEN DIE STEILER ZIJN DAN 5 GRADEN.

VERMIJD TERREINGESTELDHEDE WAARDOOR DE MACHINE KAN KANTELEN.

WEES UITERST VOORZICHTIG WANNEER U ACHTERUIT RIJDT EN STEEDS WANNEER U MET HET PLATFORM OMHOOG RIJDT EN WANNEER U RIJDT TERWIJL EEN DEEL VAN DE MACHINE ZICH BINNEN 1,8 METER (6 FT) VAN EEN OBSTAKEL BEVINDT.



CONTROLEER VOORDAT U GAAT RIJDEN OF DE GIEK ZICH BOVEN DE ACHTERAS BEVINDT. ALS DE GIEK ZICH BOVEN DE STUURWIELEN BEVINDT, IS DE BEWEGING VAN DE STUUR- EN RIJHENDELS OMGEKEERD AAN DE BEWEGING VAN DE MACHINE.

Vooruit en achteruit rijden

BELANGRIJK

DE VOETSCHAKELAAR MOET WORDEN INGEDRUKT VOORDAT EEN FUNCTIE WORDT GEACTIVEERD, ANDERS WERKT DE FUNCTIE NIET.

1. Als de machine wordt stopgezet, moet de noodstopshakelaar op het grondbedieningsstation worden uitgetrokken en de keuzeschakelaar Platform/Grond op Platform worden gezet.

2. Trek de noodstopshakelaar op het platformbedieningsstation uit en activeer de voetschakelaar.
3. Plaats de rijregelaar naar wens op vooruit of achteruit. De hoek van de regelaar bepaalt de rijsnelheid.

Deze machine is voorzien van een 'Besturingsrichting'-controlelampje. Het gele lampje op het platformbedieningspaneel geeft aan dat de giek over de achterbanden is gezwenkt en dat de machine in de omgekeerde richting van de beweging van de bedieningsstations kan worden bestuurd/gereden. Als het controlelampje brandt, bedient u de besturingsfunctie op de volgende manier:

1. Stem de zwarte en witte richtingspijlen op zowel het platformbedieningspaneel als het chassis overeen om de beweegrichting van de machine te bepalen.
2. Druk op de Overname van besturingsrichting-schakelaar en laat los. Beweeg binnen de 3 seconden het Besturingsbedieningsstation naar de pijl zodat deze met de bedoelde richting van de machinebeweging overeenstemt. Het controlelampje knippert gedurende het interval van 3 seconden totdat de besturingsfunctie is geselecteerd.

4.5 STUREN

Druk de voetschakelaar in, zet de duimschakelaar op de rij/stuurregelaar naar rechts om naar rechts te sturen of naar links om naar links te sturen.

4.6 PLATFORM

Laden vanaf de grond

1. Plaats het chassis op een vlakke, stevige en horizontale ondergrond.
2. Als de totale belasting (personen, gereedschap en benodigdheden) 500 lb (227 kg voor ANSI-markten en 230 kg voor EG en Australische markt) of minder is, dient u de lading gelijkmatig over de vloer van het platform te verdelen, waarna u naar de werkplaats kunt gaan.

Laden vanaf een plaats boven de grond

Doe het volgende alvorens het platform boven de grond te laden:

1. Bepaal wat het totale gewicht zal zijn nadat het extra gewicht is geladen (personen, gereedschap en benodigdheden).

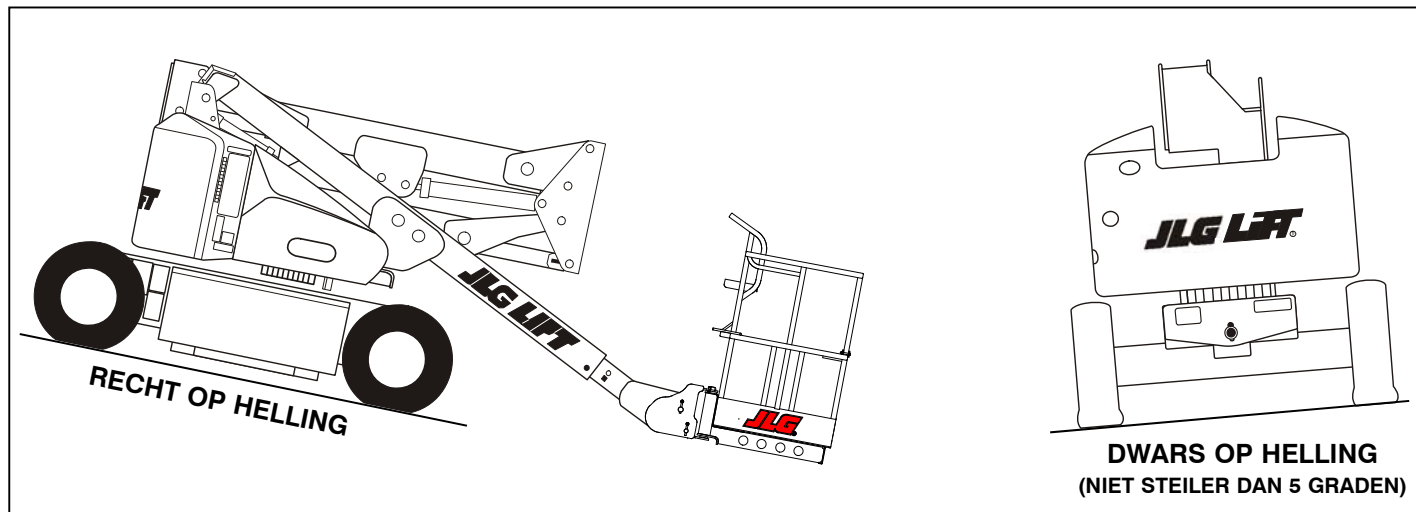
2. Als het totale gewicht op het platform minder dan 500 lb (227 kg voor ANSI-markten en 230 kg voor EG en Australische markt) zal zijn, kan het gewicht worden toegevoegd.

Platform rechtzetten

1. Omhoog bijstellen. Druk de voetschakelaar in om het platform omhoog te brengen, zet de bedieningsschakelaar "Platform rechtzetten" omhoog en houd deze vast totdat het platform recht staat.
2. Omlaag bijstellen. Druk de voetschakelaar in om het platform omlaag te brengen, zet de bedieningsschakelaar "Platform rechtzetten" omlaag en houd deze vast totdat het platform recht staat.

WAARSCHUWING

GEBUIK DE AUTOMATISCHE PLATFORMNIVELLERINGSFUNCTIE ALLEEN OM HET PLATFORM LICHTJES TE NIVELLEREN. EEN VERKEERD GEBUIK KAN HET VERSCHUIVEN OF VALLLEN VAN DE LADING/INZITTENDE VEROORZAKEN. ZO NIET KAN DIT LEIDEN TOT ERNSTIG LETSEL EN DE DOOD.



Figuur 4-3. Recht en dwars op helling

Platform draaien

1. Druk de voetschakelaar in om het platform naar links te draaien. Druk de schakelaar "Platform draaien" naar links en houd deze vast totdat de gewenste stand is bereikt.
2. Druk de voetschakelaar in om het platform naar rechts te draaien. Druk de schakelaar "Platform draaien" naar rechts en deze vast totdat de gewenste stand is bereikt.

4.7 GIEK

WAARSCHUWING

ER BEVINDT ZICH EEN ROOD WAARSCHUWINGSLICHT (SCHEEFSTANDALARM) OP DE BEDIENINGSCONSOLE DAT GAAT BRANDEN WANNEER HET CHASSIS OP EEN HELLING VAN 5 GRADEN OF MEER STAAT. DE GIEK MAG NIET GEZWENKT OF BOVEN DE HORIZONTALE STAND GEHEVEN WORDEN INDIEN DIT LAMPJE BRANDT OF HET GELUIDSALARM KLINKT.

VERTROUW NIET OP HET SCHEEFSTANDALARM ALS INDICATOR VOOR HET WEL OF NIET HORIZONTAAL STAAN VAN HET CHASSIS. HET SCHEEFSTANDALARM GEEFT AAN DAT HET CHASSIS OP EEN STEILE HELLING STAAT (5 GRADEN OF MEER). HET CHASSIS MOET HORIZONTAAL STAAN VOORDAT DE GIEK GEZWENKT OF BOVEN DE HORIZONTALE STAND GEHEVEN MAG WORDEN.

OM KANTELEN TE VOORKOMEN WANNEER HET RODE SCHEEFSTANDLICHT BRANDT TERWIJL DE GIEK BOVEN DE HORIZONTALE STAND IS GEHEVEN, MOET HET PLATFORM OP DE GROND WORDEN NEERGELA-

TEN. PLAATS DE MACHINE DAN ZO DAT HET CHASSIS HORIZONTAAL STAAT ALVORENS DE GIEK TE HEFFEN.

MET DE GIEK ONDER DE HORIZONTALE STAND IS HET TOEGESTAAN OP HELLINGEN TE RIJDEN DIE NIET STEILER ZIJN DAN OP HET SERIENUMMERPLAATJE IS OPGEGEVEN.

OM ERNSTIG LETSEL TE VOORKOMEN, MAG DE MACHINE NIET GEBRUIKT WORDEN ALS BEDIENINGSHENDELS OF TUIMELSCHAKELAARS DIE DE BEWEGING VAN HET PLATFORM BESTUREN NIET NAAR "UIT" OF DE NEUTRALE STAND TERUGGAAN WANNEER ZE WORDEN LOSGELATEN.

VOORKOM EEN BOTSING EN LETSEL ALS HET PLATFORM NIET STOPT WANNEER EEN BEDIENINGSSCHAKELAAR OF HENDEL WORDT LOSGELATEN DOOR UW VOET VAN DE VOETSCHAKELAAR TE HALEN OF DE MACHINE MET DE NOODSTOPSCHAKELAAR TE STOPPEN.

Giek zwenken

Druk de voetschakelaar in om de giek te zwenken. Breng de zwenkregelaar, met de voetschakelaar geactiveerd, naar rechts of links voor de gewenste richting.

BELANGRIJK

ZORG DAT ER VOLDOENDE RUIMTE IS WANNEER U DE GIEK ZWENKT, ZODAT DE GIEK NABIJGELEGEN MUREN, AFSCHIEDINGEN EN APPARATUUR NIET RAAKT.

Omhoog en omlaag brengen van de onder- en middengiek

Druk de voetschakelaar in om de onder- en middengiek omhoog of omlaag te brengen. Zet de hefschakelaar voor de ondergiek, met de voetschakelaar geactiveerd, naar wens omhoog of omlaag.

Bovengiek omhoog en omlaag brengen

Druk de voetschakelaar in om de bovengiek omhoog of omlaag te brengen. Zet de hefschakelaar voor de bovengiek, met de voetschakelaar geactiveerd, omhoog of omlaag totdat de gewenste hoogte is bereikt.

4.8 GENERATOR

De machine is uitgerust met een door een motor aangedreven gelijkstroomgenerator die parallel is aangesloten op de accugroep van 48 V gelijkstroom.

Automatische bedieningsmodus

De generator werkt altijd in de automatische modus wanneer aan de volgende twee voorwaarden wordt voldaan.

1. De noodstopschakelaar op het grondbedieningsstation is uitgetrokken (aan), **en**
2. De activeringsschakelaar voor de generator op de platformbedieningsconsole staat in de stand "Aan" of "Activeren".

Wanneer aan bovengenoemde voorwaarden wordt voldaan, controleert de regelaar van de generator de status van de accu's, wordt automatisch ingeschakeld wanneer de accu-spanning daalt als gevolg van ontlading en wordt uitgeschakeld wanneer de accu's volledig zijn opgeladen.

Bedieningsmodus met alleen accu's

De machine werkt altijd in de modus met alleen accu's wanneer aan de volgende twee voorwaarden wordt voldaan:

1. De noodstopshakelaar op het grondbedieningsstation is uitgetrokken, **en**
2. De schakelaar op de platformbedieningsconsole staat in de stand "Uit" of "Deactiveren".

In deze modus werkt de machine als een gewone, door een accu aangedreven eenheid. De accu's kunnen gebruikt worden totdat zij volledig ontladen zijn.

Handbediende (oplaad-) bedrijfsmodus

De generator werkt altijd in de handbediende modus wanneer aan de volgende drie voorwaarden wordt voldaan.

1. De noodstopshakelaar op het grondbedieningsstation is uitgetrokken, **en**
2. De schakelaar op de platformbedieningsconsole staat in de stand "Aan" of "Activeren" **en**
3. De drukknop voor handmatig opladen is geactiveerd.

Wanneer de drukknop voor handmatig opladen wordt geactiveerd, start de motor en begint de oplaadcyclus, ook al zijn de accu's geladen boven het niveau waarop de generator automatisch start. De machinist kan de oplaadcyclus beginnen om de accu's tot het maximumniveau op te laden. De oplaadcyclus omvat een voltooiingsfase zoals gewone acculaders.

4.9 OMZETTER

De omzetter zet 48 VDC om in 110 VAC waardoor elektrische gereedschappen op de accu's van de machine kunnen werken.

- De omzetter werkt wanneer de noodstopshakelaar is uitgetrokken.
- De machine en de omzetter kunnen tegelijkertijd worden gebruikt.
- De omzetter wordt bij ongeveer 42 VDC uitgeschakeld en blijft uit tot de noodstopshakelaar is in- en uitgeschakeld. Daarna werkt deze weer tot de spanning naar 42 VDC daalt.
- De machine wordt uitgeschakeld bij minder dan 36 VDC.
- De omzetter wordt uitgeschakeld als het lampje voor een te hoge temperatuur oververhitting aangeeft. En wordt automatisch weer ingeschakeld wanneer de temperatuur is gedaald.
- Het lampje voor overbelasting geeft een kortsluiting in de uitgangsbedrading aan of een te hoge belasting voor de capaciteit van de omzetter.

4.10 SNELHEDEN VAN MACHINEFUNCTIES

De functiesnelheidsregelaar beïnvloedt de snelheid van de volgende giekfuncties: ondergiek heffen/neerlaten, in/uitschuiven en draaien. Draai de knop naar rechts om de functiesnelheid te verhogen of naar links om de functiesnelheid te verlagen. Wanneer hij zo ver mogelijk naar links is gedraaid, wordt de rijfunctie in de kruipsnelheid gezet.

4.11 PROCEDURE VOOR HET SYNCHRONISEREN VAN DE GIEK

OPMERKING: Ga als volgt te werk als de ondergiek niet geheel kan worden neergelaten:

1. Zorg dat al het personeel het platform verlaat.
2. Trek aan de rode knop naast de hoofdregelklep.
3. Activeer de hefschakelaar op het grondbedieningspaneel en hef de ondergiek 1,8 m (6 ft).
4. Laat de rode knop los wanneer de ondergiek geheven is.
5. Activeer de daalfunctie van de ondergiek en breng de giek geheel omlaag.
6. Herhaal stap 1 t/m 5 zo nodig.

4.12 STOPZETTEN EN PARKEREN

OPMERKING: Wanneer door een accu aangedreven machines 's avonds worden geparkeerd, moeten de accu's worden opgeladen volgens de aanwijzingen in Hoofdstuk 2 zodat ze de volgende werkdag gebruiksklaar zijn.

OPMERKING: Elektrische machines zijn uitgerust met een antistatische strip tegen de ontwikkeling van statische elektriciteit. De strip bevindt zich onder de achterkant van het machinechassis.

Om de machine stop te zetten en te parkeren, gaat u als volgt te werk:

1. Rijd de machine naar een redelijk goed beveiligd gebied.
2. Zorg dat de giek zich boven de achteras (aangedreven as) bevindt.
3. Schakel de noodstopschakelaar op het platformbedieningsstation uit.
4. Schakel de noodstopschakelaar op het grondbedieningsstation uit. Zet de keuzeschakelaar Platform/Grond op de middelste stand (uit).
5. Bedek het platformbedieningsstation zo nodig om de instructieplaatjes, waarschuwingsstickers en bedienings-elementen tegen ongunstige omstandigheden te beschermen.

4.13 MACHINE HIJSEN EN VASTSJORREN

Hijsen

1. Bel JLG Industries, zie het serienummerplaatje of weeg de afzonderlijke machine om het brutogewicht te verkrijgen.
2. Zet de giek in de opbergstand.
3. Verwijder alle losse voorwerpen van de machine.
4. Breng de hijsbevestiging zodanig aan dat de machine niet wordt beschadigd en horizontaal blijft.

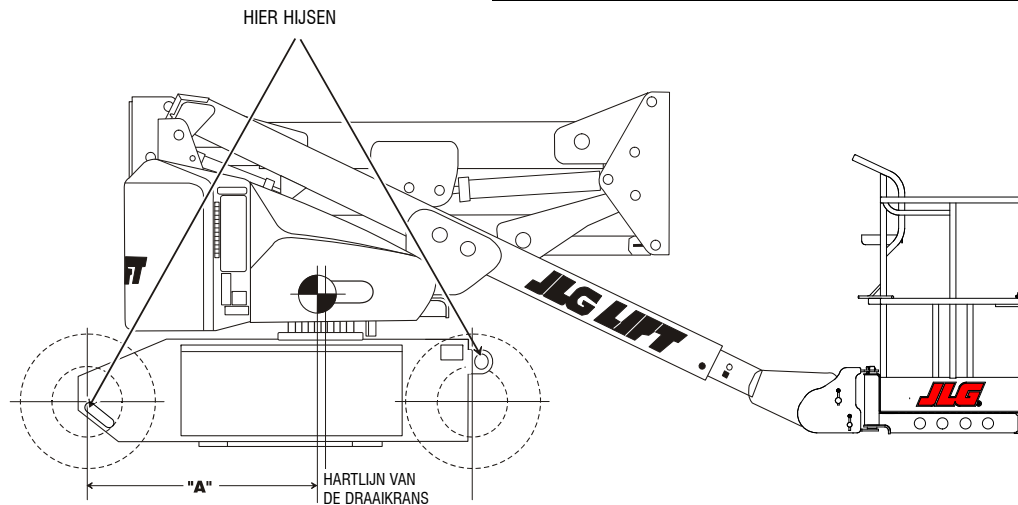
Vastsjorren

1. Zet de giek in de opbergstand.
2. Verwijder alle losse voorwerpen van de machine.
3. Zet het chassis en het platform vast met banden of kettingen van voldoende sterkte.

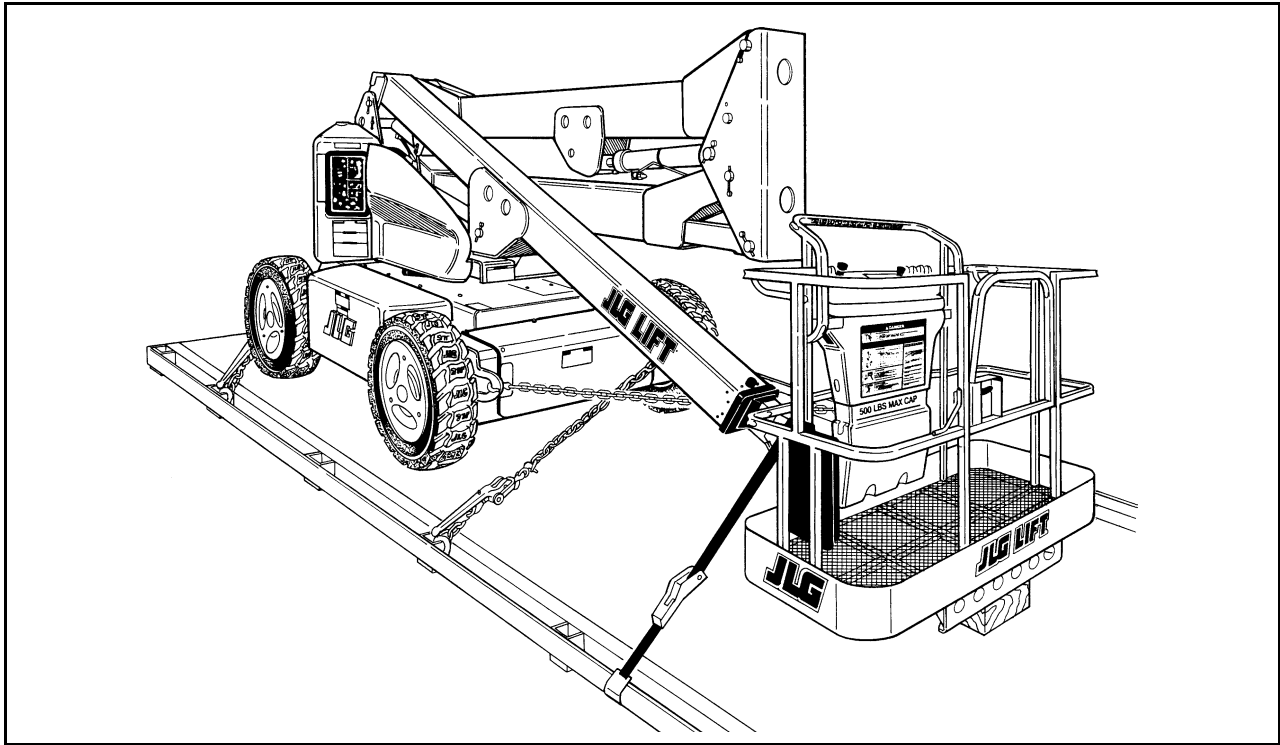
Hijsinstructies:

1. Bel JLG Industries, zie het serienummerplaatje of weeg de afzonderlijke machine om het brutogewicht te verkrijgen.
2. Zet de giek in de opbergstand.
3. Verwijder alle losse voorwerpen van de machine.
4. Breng de hijsbevestiging zodanig aan dat de machine niet wordt beschadigd en horizontaal blijft.

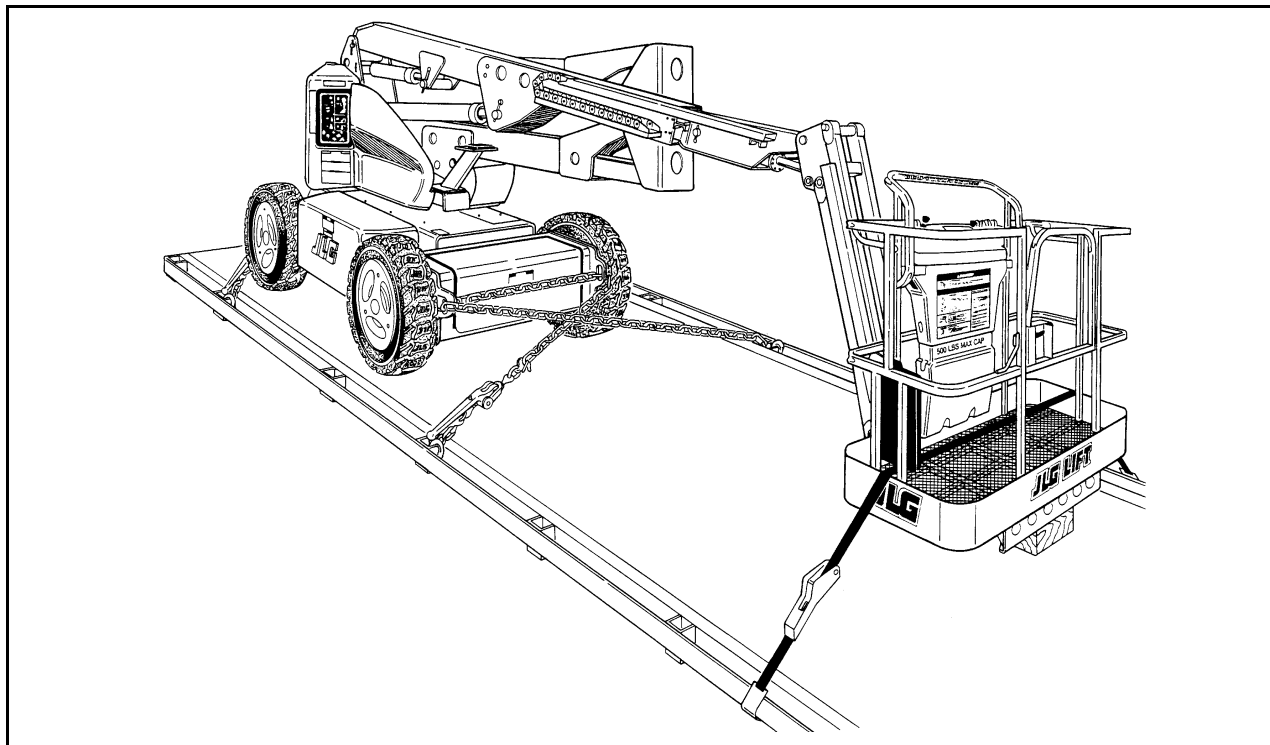
MODELLEN	"A" Afstand van stuuras tot zwaartepunt	Brutogewicht van standaardmachine
E450A	1117 mm (44 in)	5715 kg (12,600 lb)
E450AJ	1168 mm (46 in)	6486 kg (14,300 lb)
M450A	1117 mm (44 in)	5806 kg (12,800 lb)
M450AJ	1168 mm (46 in)	6577 kg (14,500 lb)



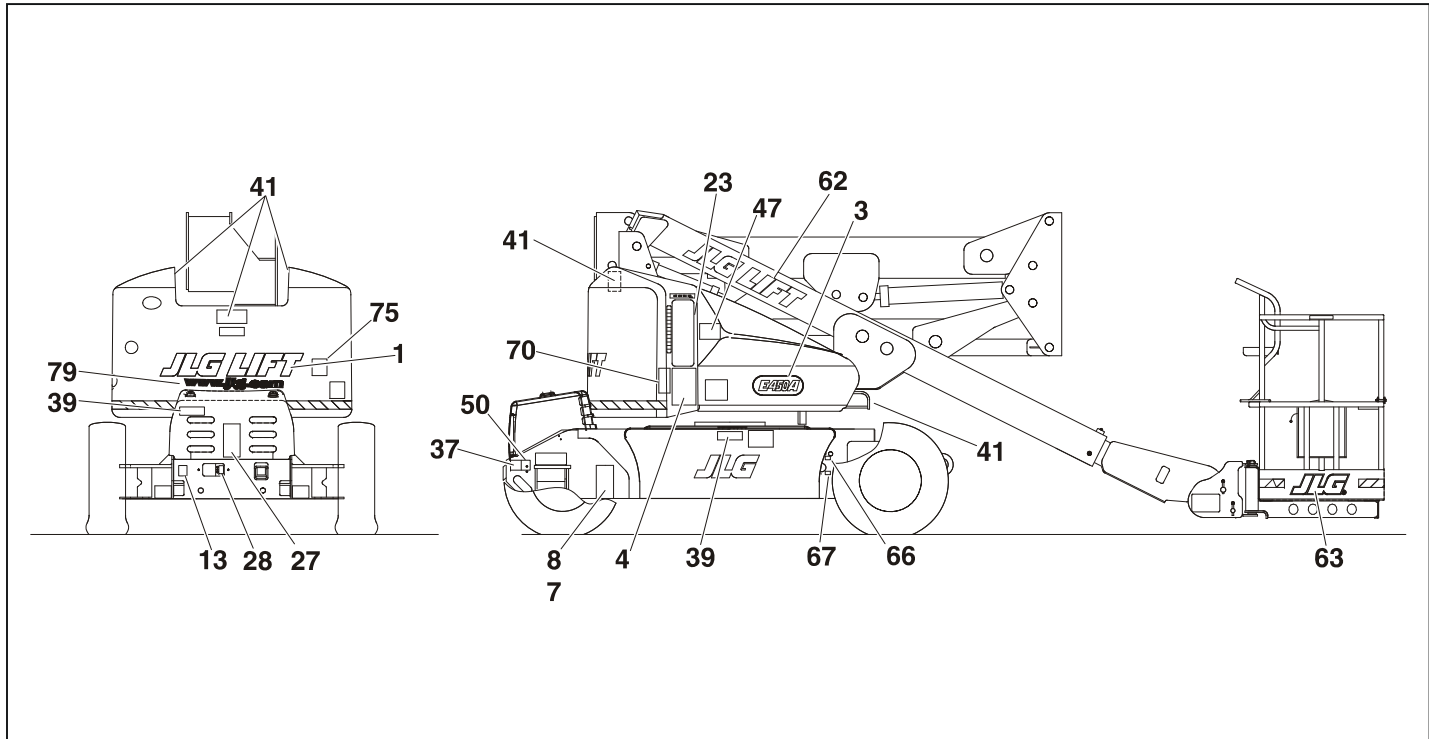
Figuur 4-4. Hijstabel



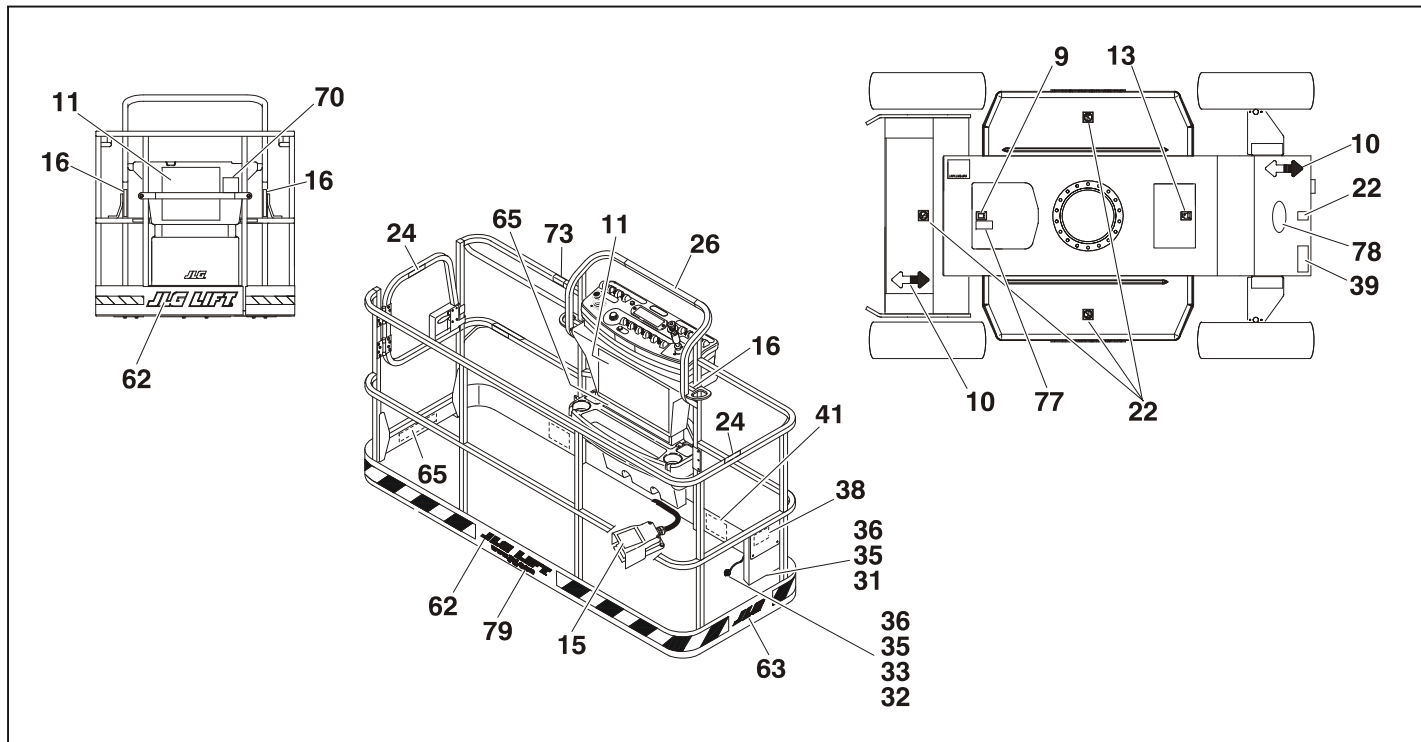
Figuur 4-5. Bevestigingsplaats van chassis en platform - Blad 1 van 2



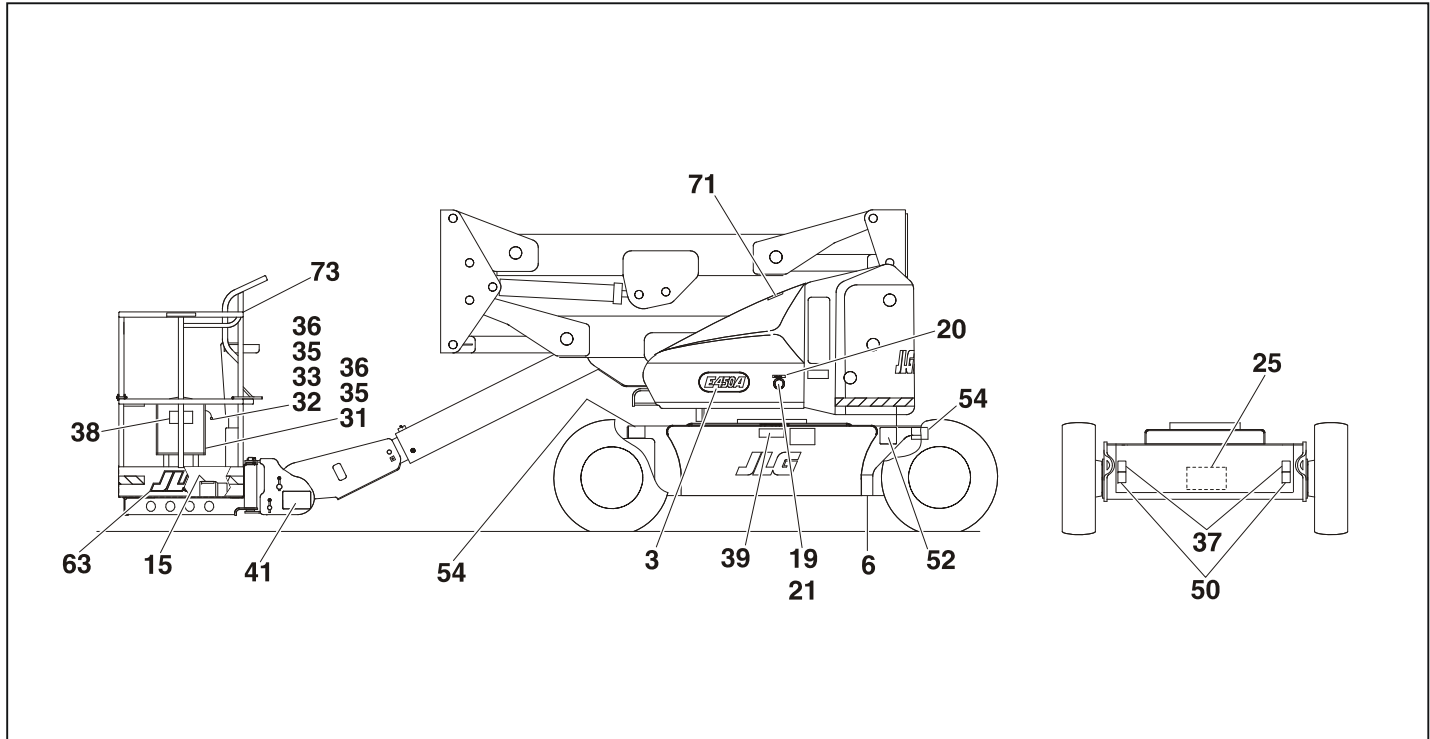
Figuur 4-6. Bevestigingsplaats van chassis en platform - Blad 2 van 2



Figuur 4-7. Plaats van stickers - Blad 1 van 3



Figuur 4-8. Plaats van stickers - Blad 2 van 3



Figuur 4-9. Plaats van stickers - Blad 3 van 3

HOOFDSTUK 4 - MACHINEBEDIENING

Tabel 4-1. Legenda stickers E450A/E450AJ - Voorafgaande aan Serienummer 0300141435

Itemnr.	ANSI 0259301-20	CE/ Australisch 0275070-6	Japans 0259536-12	Koreans 0259538-12	Engels/ Latijns- Amerikaans Spaans 0259497-14	Engels/ CSA-Frans 0259495-14	Chinees/ Engels 0259540-12	Spaans/ Portugees 0259499-14
1	--	--	--	--	--	--	--	--
2	1703805	--	1703938	1703939	1703935	1703936	1703937	1703940
3	--	--	--	--	--	--	--	--
4	1703798	1705822	1703932	1703933	1703929	1703930	1703931	1703934
5	--	--	--	--	--	1705514	--	--
6	1700584	1700584	1700584	1700584	1700584	1700584	1700584	1700584
7	1706948	--	1706948	1706948	1706948	1706948	1706948	1706948
8	--	--	--	--	--	--	--	--
9	1701504	1701504	1701504	1701504	1701504	1701504	1701504	1701504
10	1701642	1701642	1701642	1701642	1701642	1701642	1701642	1701642
11	1703797	1705921	1703926	1703927	1703923	1703924	1703925	1703928
12	--	--	--	--	--	--	--	--
13	1701644	1701644	1701644	1701644	1701644	1701644	1701644	1701644
14	3251813	--	--	--	--	3251813	--	3251813
15	--	1705828	1703980	1703981	1703983	1703984	1703982	1703985
16	1704277	1704277	1704277	1704277	1704277	1704277	1704277	1704277

Tabel 4-1. Legenda stickers E450A/E450AJ - Voorafgaande aan Serienummer 0300141435

Itemnr.	ANSI 0259301-20	CE/ Australisch 0275070-6	Japans 0259536-12	Koreaans 0259538-12	Engels/ Latijns- Amerikaans Spaans 0259497-14	Engels/ CSA-Frans 0259495-14	Chinees/ Engels 0259540-12	Spaans/ Portugees 0259499-14
17	--	--	--	--	1704007	1704006	--	1704008
18	--	--	--	--	--	--	--	--
19	--	--	--	--	--	--	--	--
20	--	--	--	--	3251243	3251243	--	3251243
21	--	--	--	--	--	--	--	--
22	1701691	1701691	1701691	1701691	1701691	1701691	1701691	1701691
23	1001104864	1001104864	1001104864	1001104864	1001104864	1001104864	1001104864	1001104864
24	1702868	--	--	--	1704001	1704000	--	1704002
25	1704254	1704254	1704254	1704254	1704254	1704254	1704254	1704254
26	1704253	--	1704253	--	1704253	1704253	--	1704253
27	1704446	1706378	1704417	1704418	1704454	1704452	1704419	1704453
28	1704431	1704431	1704431	1704431	1704431	1704431	1704431	1704431
29	--	--	--	--	--	--	--	--
30	--	--	--	--	--	--	--	--
31	--	--	--	--	--	--	--	--
32	--	--	--	--	--	--	--	--

HOOFDSTUK 4 - MACHINEBEDIENING

Tabel 4-1. Legenda stickers E450A/E450AJ - Voorafgaande aan Serienummer 0300141435

Itemnr.	ANSI 0259301-20	CE/ Australisch 0275070-6	Japans 0259536-12	Koreaans 0259538-12	Engels/ Latijns- Amerikaans Spaans 0259497-14	Engels/ CSA-Frans 0259495-14	Chinees/ Engels 0259540-12	Spaans/ Portugees 0259499-14
33	--	--	--	--	--	--	--	--
34	--	--	--	--	--	--	--	--
35	--	--	--	--	--	--	--	--
36	--	--	--	--	--	--	--	--
37	1701500	1703811	1701500	1701500	1701500	1701500	1701500	1701500
38	1701509	1701509	1701509	1701509	1701509	1701509	1701509	1701509
39	1703813	1705670	1704342	1704343	1704339	1704340	1704344	1704341
40	3252347	--	--	--	--	--	--	--
41	1703804	1701518	1703950	1703951	1703947	1703948	1703949	1703952
42	--	--	--	--	--	--	--	--
43	--	--	--	--	--	--	--	--
44	--	--	--	--	--	--	--	--
45	--	--	--	--	--	--	--	--
46	--	--	--	--	--	--	--	--
47	1702265	1705977	1702271	1703987	1702265	1702265	1703988	1703991
48	--	--	--	--	--	--	--	--

Tabel 4-1. Legenda stickers E450A/E450AJ - Voorafgaande aan Serienummer 0300141435

Itemnr.	ANSI 0259301-20	CE/ Australisch 0275070-6	Japans 0259536-12	Koreaans 0259538-12	Engels/ Latijns- Amerikaans Spaans 0259497-14	Engels/ CSA-Frans 0259495-14	Chinees/ Engels 0259540-12	Spaans/ Portugees 0259499-14
49	--	--	--	--	--	--	--	--
50	1702300	1703814	1702300	1702300	1702300	1702300	1702300	1702300
51	--	--	--	--	--	--	--	--
52	1702631	1702631	1702631	1702631	1702631	1702631	1702631	1702631
53	1707013	1705978	1707054	1707042	1707049	1707047	1707044	1707133
54	--	--	--	--	--	--	--	--
55	--	--	--	--	--	--	--	--
56	--	--	--	--	--	--	--	--
57	--	--	--	--	--	--	--	--
58	--	--	--	--	--	--	--	--
59	--	--	--	--	--	--	--	--
60	--	--	--	--	--	--	--	--
61	--	--	--	--	--	--	--	--
62	--	--	--	--	--	--	--	--
63	--	--	--	--	--	--	--	--
64	1706950	--	--	--	1706950	1704252	--	1706950

HOOFDSTUK 4 - MACHINEBEDIENING

Tabel 4-1. Legenda stickers E450A/E450AJ - Voorafgaande aan Serienummer 0300141435

Itemnr.	ANSI 0259301-20	CE/ Australisch 0275070-6	Japans 0259536-12	Koreans 0259538-12	Engels/ Latijns- Amerikaans Spaans 0259497-14	Engels/ CSA-Frans 0259495-14	Chinees/ Engels 0259540-12	Spaans/ Portugees 0259499-14
65	1701645	1705978	1707059	1707058	1707056	1707055	1707060	1707134
66	1701502	1701502	1701502	1701502	1701502	1701502	1701502	1701502
67	1701503	1701503	1701503	1701503	1701503	1701503	1701503	1701503
68	--	--	--	--	--	--	--	--
69	--	--	--	--	--	--	--	--
70	--	--	--	--	--	--	--	--
71	--	--	--	--	--	--	--	--
72	--	--	--	--	--	--	--	--
73	--	--	--	--	--	--	--	--
74	--	--	--	--	--	--	--	--
75	--	--	--	--	--	--	--	--
76	--	--	--	--	--	--	--	--
77	1704412	1704412	1704412	1704412	1704412	1704412	1704412	1704412
78	1704830	--	--	--	--	--	--	--
79	1704885	1704885	1704885	1704885	1704885	1704885	1704885	1704885
80	--	--	--	--	--	--	--	--
81	1705351	--	1705426	1705427	1705910	1705429	1705430	1001113680

Tabel 4-2. Legenda stickers E450A/E450AJ - Serienummer 0300141435 tot nu

Itemnr.	ANSI 0259301-21	CE/ Australisch 0275070-6	Japans 0259536-13	Koreaans 0259538-13	Engels/ Latijns- Amerikaans Spaans 0259497-15	Engels/ CSA-Frans 0259495-15	Chinees/ Engels 0259540-13	Spaans/ Portugees 0259499-15
1	--	--	--	--	--	--	--	--
2	1703805	--	1703938	1703939	1703935	1703936	1703937	1703940
3	--	--	--	--	--	--	--	--
4	1703798	1705822	1703932	1703933	1703929	1703930	1703931	1703934
5	--	--	--	--	--	1705514	--	--
6	1700584	1700584	1700584	1700584	1700584	1700584	1700584	1700584
7	1706948	--	1706948	1706948	1706948	1706948	1706948	1706948
8	--	--	--	--	--	--	--	--
9	1701504	1701504	1701504	1701504	1701504	1701504	1701504	1701504
10	1701642	1701642	1701642	1701642	1701642	1701642	1701642	1701642
11	1703797	1705921	1703926	1703927	1703923	1703924	1703925	1703928
12	--	--	--	--	--	--	--	--
13	1701644	1701644	1701644	1701644	1001104864	1701644	1701644	1701644

HOOFDSTUK 4 - MACHINEBEDIENING

Tabel 4-2. Legenda stickers E450A/E450AJ - Serienummer 0300141435 tot nu

Itemnr.	ANSI 0259301-21	CE/ Australisch 0275070-6	Japans 0259536-13	Koreans 0259538-13	Engels/ Latijns- Amerikaans Spaans 0259497-15	Engels/ CSA-Frans 0259495-15	Chinees/ Engels 0259540-13	Spaans/ Portugees 0259499-15
14	3251813	--	--	--	--	3251813	--	3251813
15	--	1705828	1703980	1703981	1703983	1703984	1703982	1703985
16	1704277	1704277	1704277	1704277	1704277	1704277	1704277	1704277
17	--	--	--	--	1704007	1704006	--	1704008
18	--	--	--	--	--	--	--	--
19	--	--	--	--	--	--	--	--
20	--	--	--	--	3251243	3251243	--	3251243
21	--	--	--	--	--	--	--	--
22	1701691	1701691	1701691	1701691	1701691	1701691	1701691	1701691
23	1001104864	1001104864	1001104864	1001104864	1001104864	1001104864	1001104864	1001104864
24	1702868	--	--	--	1704001	1704000	--	1704002
25	1704254	1704254	1704254	1704254	1704254	1704254	1704254	1704254
26	1704253	--	1704253	--	1704253	1704253	--	1704253

Tabel 4-2. Legenda stickers E450A/E450AJ - Serienummer 0300141435 tot nu

Itemnr.	ANSI 0259301-21	CE/ Australisch 0275070-6	Japans 0259536-13	Koreaans 0259538-13	Engels/ Latijns- Amerikaans Spaans 0259497-15	Engels/ CSA-Frans 0259495-15	Chinees/ Engels 0259540-13	Spaans/ Portugees 0259499-15
27	1704446	1706378	1704417	1704418	1704454	1704452	1704419	1704453
28	1704431	1704431	1704431	1704431	1704431	1704431	1704431	1704431
29	--	--	--	--	--	--	--	--
30	--	--	--	--	--	--	--	--
31	--	--	--	--	--	--	--	--
32	--	--	--	--	--	--	--	--
33	--	--	--	--	--	--	--	--
34	--	--	--	--	--	--	--	--
35	--	--	--	--	--	--	--	--
36	--	--	--	--	--	--	--	--
37	1701500	1703811	1701500	1701500	1701500	1701500	1701500	1701500
38	1701509	1701509	1701509	1701509	1701509	1701509	1701509	1701509
39	1703813	1705670	1704342	1704343	1704339	1704340	1704344	1704341

HOOFDSTUK 4 - MACHINEBEDIENING

Tabel 4-2. Legenda stickers E450A/E450AJ - Serienummer 0300141435 tot nu

Itemnr.	ANSI 0259301-21	CE/ Australisch 0275070-6	Japans 0259536-13	Koreans 0259538-13	Engels/ Latijns- Amerikaans Spaans 0259497-15	Engels/ CSA-Frans 0259495-15	Chinees/ Engels 0259540-13	Spaans/ Portugees 0259499-15
40	3252347	--	--	--	--	--	--	--
41	1703804	1701518	1703950	1703951	1703947	1703948	1703949	1703952
42	--	--	--	--	--	--	--	--
43	--	--	--	--	--	--	--	--
44	--	--	--	--	--	--	--	--
45	--	--	--	--	--	--	--	--
46	--	--	--	--	--	--	--	--
47	1702265	1705977	1702271	1703987	1702265	1702265	1703988	1703991
48	--	--	--	--	--	--	--	--
49	--	--	--	--	--	--	--	--
50	1702300	1703814	1702300	1702300	1702300	1702300	1702300	1702300
51	--	--	--	--	--	--	--	--
52	1702631	1702631	1702631	1702631	1702631	1702631	1702631	1702631

Tabel 4-2. Legenda stickers E450A/E450AJ - Serienummer 0300141435 tot nu

Itemnr.	ANSI 0259301-21	CE/ Australisch 0275070-6	Japans 0259536-13	Koreaans 0259538-13	Engels/ Latijns- Amerikaans Spaans 0259497-15	Engels/ CSA-Frans 0259495-15	Chinees/ Engels 0259540-13	Spaans/ Portugees 0259499-15
53	1001121814	1705978	1001121854	1001121921	1001121818	1001121816	1001121823	1001121923
54	--	--	--	--	--	--	--	--
55	--	--	--	--	--	--	--	--
56	--	--	--	--	--	--	--	--
57	--	--	--	--	--	--	--	--
58	--	--	--	--	--	--	--	--
59	--	--	--	--	--	--	--	--
60	--	--	--	--	--	--	--	--
61	--	--	--	--	--	--	--	--
62	--	--	--	--	--	--	--	--
63	--	--	--	--	--	--	--	--
64	1706950	--	--	--	1706950	1704252	--	1706950
65	1001121801	1705978	1001121808	1001121918	1001121805	1001121803	1001121810	1001121920

HOOFDSTUK 4 - MACHINEBEDIENING

Tabel 4-2. Legenda stickers E450A/E450AJ - Serienummer 0300141435 tot nu

Itemnr.	ANSI 0259301-21	CE/ Australisch 0275070-6	Japans 0259536-13	Koreans 0259538-13	Engels/ Latijns- Amerikaans Spaans 0259497-15	Engels/ CSA-Frans 0259495-15	Chinees/ Engels 0259540-13	Spaans/ Portugees 0259499-15
66	1701502	1701502	1701502	1701502	1701502	1701502	1701502	1701502
67	1701503	1701503	1701503	1701503	1701503	1701503	1701503	1701503
68	--	--	--	--	--	--	--	--
69	--	--	--	--	--	--	--	--
70	--	--	--	--	--	--	--	--
71	--	--	--	--	--	--	--	--
72	--	--	--	--	--	--	--	--
73	--	--	--	--	--	--	--	--
74	--	--	--	--	--	--	--	--
75	--	--	--	--	--	--	--	--
76	--	--	--	--	--	--	--	--
77	1704412	1704412	1704412	1704412	1704412	1704412	1704412	1704412
78	1704830	--	--	--	--	--	--	--

Tabel 4-2. Legenda stickers E450A/E450AJ - Serienummer 0300141435 tot nu

Itemnr.	ANSI 0259301-21	CE/ Australisch 0275070-6	Japans 0259536-13	Koreaans 0259538-13	Engels/ Latijns- Amerikaans Spaans 0259497-15	Engels/ CSA-Frans 0259495-15	Chinees/ Engels 0259540-13	Spaans/ Portugees 0259499-15
79	1704885	1704885	1704885	1704885	1704885	1704885	1704885	1704885
80	--	--	--	--	--	--	--	--
81	1705351	--	1705426	1705427	1705910	1705429	1705430	1001113680

Tabel 4-3. Legenda stickers M450A/M450AJ - Voorafgaande aan Serienummer 0300141435

Itemnr.	ANSI 0258973-21	CE/ Australisch 0275069-7	Japans 0259535-15	Koreaans 0259537-15	Engels/ Latijns- Amerikaans Spaans 0259496-18	Engels/ CSA-Frans 0259494-18	Chinees/ Engels 0259539-15	Spaans/ Portugees 0259498-17
1	--	--	--	--	--	--	--	--
2	1703805	--	1703938	1703939	1703935	1703936	1703937	1703940
3	--	--	--	--	--	--	--	--
4	1703798	1705822	1703932	1703933	1703929	1703930	1703931	1703934
5	--	--	--	--	--	1705514	--	--
6	1700584	1700584	1700584	1700584	1700584	1700584	1700584	1700584
7	1706948	--	1706948	1706948	1706948	1706948	1706948	1706948
8	--	--	--	--	--	--	--	--
9	1701504	1701504	1701504	1701504	1701504	1701504	1701504	1701504
10	1701642	1701642	1701642	1701642	1701642	1701642	1701642	1701642
11	1703797	1705921	1703926	1703927	1703923	1703924	1703925	1703928
12	--	--	--	--	--	--	--	--
13	1701644	1701644	1701644	1701644	1701644	1701644	1701644	1701644
14	3251813	--	--	--	3251813	3251813	--	3251813
15	--	1705828	1703980	1703981	1703983	1703984	1703982	1703985
16	1704277	1704277	1704277	1704277	1704277	1704277	1704277	1704277

Tabel 4-3. Legenda stickers M450A/M450AJ - Voorafgaande aan Serienummer 0300141435

Itemnr.	ANSI 0258973-21	CE/ Australisch 0275069-7	Japans 0259535-15	Koreaans 0259537-15	Engels/ Latijns- Amerikaans Spaans 0259496-18	Engels/ CSA-Frans 0259494-18	Chinees/ Engels 0259539-15	Spaans/ Portugees 0259498-17
17	--	--	--	--	1704007	1704006	--	1704008
18	--	--	--	--	--	--	--	--
19	--	--	--	--	--	--	--	--
20	--	--	--	--	3251243	3251243	3251243	3251243
21	--	--	--	--	--	--	--	--
22	1701691	1701691	1701691	1701691	1701691	1701691	1701691	1701691
23	1001104864	1001104864	1001104864	1001104864	1001104864	1001104864	1001104864	1001104864
24	1702868	--	--	--	1704001	1704000	1704000	1704002
25	1704254	1704254	1704254	1704254	1704254	1704254	1704254	1704254
26	1704253	--	--	--	1704253	1704253	--	1704253
27	1704446	1706378	1704417	1704418	1704454	1704452	1704419	1704453
28	1704431	1704431	1704431	1704431	1704431	1704431	1704431	1704431
29	--	--	--	--	--	--	--	--
30	--	--	--	--	--	--	--	--
31	--	--	--	--	--	--	--	--
32	--	--	--	--	--	--	--	--

HOOFDSTUK 4 - MACHINEBEDIENING

Tabel 4-3. Legenda stickers M450A/M450AJ - Voorafgaande aan Serienummer 0300141435

Itemnr.	ANSI 0258973-21	CE/ Australisch 0275069-7	Japans 0259535-15	Koreaans 0259537-15	Engels/ Latijns- Amerikaans Spaans 0259496-18	Engels/ CSA-Frans 0259494-18	Chinees/ Engels 0259539-15	Spaans/ Portugees 0259498-17
33	--	--	--	--	--	--	--	--
34	--	--	--	--	--	--	--	--
35	--	--	--	--	--	--	--	--
36	--	--	--	--	--	--	--	--
37	1701500	1703811	1701500	1701500	1701500	1701500	1701500	1701500
38	1701509	1701509	1701509	1701509	1701509	1701509	1701509	1701509
39	1703813	1705670	1704342	1704343	1704339	1704340	1704344	1704341
40	3252347	--	--	--	--	--	--	--
41	1703804	1701518	1703950	1703951	1703947	1703948	1703949	1703952
42	--	--	--	--	--	--	--	--
43	--	--	--	--	--	--	--	--
44	--	--	--	--	--	--	--	--
45	--	--	--	--	--	--	--	--
46	--	--	--	--	--	--	--	--
47	1702265	1705977	1702271	1703987	1702265	1702265	1703988	1703991
48	--	--	--	--	--	--	--	--

Tabel 4-3. Legenda stickers M450A/M450AJ - Voorafgaande aan Serienummer 0300141435

Itemnr.	ANSI 0258973-21	CE/ Australisch 0275069-7	Japans 0259535-15	Koreaans 0259537-15	Engels/ Latijns- Amerikaans Spaans 0259496-18	Engels/ CSA-Frans 0259494-18	Chinees/ Engels 0259539-15	Spaans/ Portugees 0259498-17
49	--	--	--	--	--	--	--	--
50	1702300	1703814	1702300	1702300	1702300	1702300	1702300	1702300
51	--	--	--	--	--	--	--	--
52	1702631	1702631	1702631	1702631	1702631	1702631	1702631	1702631
53	1707013	1705978	1707054	1707042	1707049	1707047	1707044	1707133
54	--	--	--	--	--	--	--	--
55	--	--	--	--	--	--	--	--
56	--	--	--	--	--	--	--	--
57	--	--	--	--	--	--	--	--
58	--	--	--	--	--	--	--	--
59	--	--	--	--	--	--	--	--
60	--	--	--	--	--	--	--	--
61	--	--	--	--	--	--	--	--
62	--	--	--	--	--	--	--	--
63	--	--	--	--	--	--	--	--
64	1706950	--	--	--	1706950	1706950	--	1706950

HOOFDSTUK 4 - MACHINEBEDIENING

Tabel 4-3. Legenda stickers M450A/M450AJ - Voorafgaande aan Serienummer 0300141435

Itemnr.	ANSI 0258973-21	CE/ Australisch 0275069-7	Japans 0259535-15	Koreaans 0259537-15	Engels/ Latijns- Amerikaans Spaans 0259496-18	Engels/ CSA-Frans 0259494-18	Chinees/ Engels 0259539-15	Spaans/ Portugees 0259498-17
65	1701645	1705978	1707059	1707058	1707056	1707055	1707060	1707134
66	1701502	1701502	1701502	1701502	1701502	1701502	1701502	1701502
67	1701503	1701503	1701503	1701503	1701503	1701503	1701503	1701503
68	--	--	--	--	--	--	--	--
69	--	--	--	--	--	--	--	--
70	1704286	--	1001093687	1001093687	1704371	1001093687	1001093687	1001093687
71	--	--	--	--	--	--	--	--
72	--	--	--	--	--	--	--	--
73	1702962	--	--	--	--	--	--	--
74	--	--	--	--	--	--	--	--
75	--	--	1705084	1705084	--	--	--	--
76	--	--	--	--	--	--	--	--
77	1704412	1704412	1704412	1704412	1704412	1704412	1704412	1704412
78	1001121510	1001121510	1001121510	1001121510	1001121510	1001121510	1001121510	1001121510
79	1704885	1704885	1704885	1704885	1704885	1704885	1704885	1704885
80	--	--	--	--	--	--	--	--
81	1705351	--	1705426	1705427	1705910	--	1705430	1001113680

Tabel 4-4. Legenda stickers M450A/M450AJ - Serienummer 0300141435 tot nu

Itemnr.	ANSI 0258973-22	CE/ Australisch 0275069-7	Japans 0259535-16	Koreaans 0259537-16	Engels/ Latijns- Amerikaans Spaans 0259496-19	Engels/ CSA-Frans 0259494-19	Chinees/ Engels 0259539-16	Spaans/ Portugees 0259498-18
1	--	--	--	--	--	--	--	--
2	1703805	--	1703938	1703939	1703935	1703936	1703937	1703940
3	--	--	--	--	--	--	--	--
4	1703798	1705822	1703932	1703933	1703929	1703930	1703931	1703934
5	--	--	--	--	--	1705514	--	--
6	1700584	1700584	1700584	1700584	1700584	1700584	1700584	1700584
7	1706948	--	1706948	1706948	1706948	1706948	1706948	1706948
8	--	--	--	--	--	--	--	--
9	1701504	1701504	1701504	1701504	1701504	1701504	1701504	1701504
10	1701642	1701642	1701642	1701642	1701642	1701642	1701642	1701642
11	1703797	1705921	1703926	1703927	1703923	1703924	1703925	1703928
12	--	--	--	--	--	--	--	--
13	1701644	1701644	1701644	1701644	1701644	1701644	1701644	1701644
14	3251813	--	--	--	3251813	3251813	--	3251813
15	--	1705828	1703980	1703981	1703983	1703984	1703982	1703985
16	1704277	1704277	1704277	1704277	1704277	1704277	1704277	1704277

HOOFDSTUK 4 - MACHINEBEDIENING

Tabel 4-4. Legenda stickers M450A/M450AJ - Serienummer 0300141435 tot nu

Itemnr.	ANSI 0258973-22	CE/ Australisch 0275069-7	Japans 0259535-16	Koreaans 0259537-16	Engels/ Latijns- Amerikaans Spaans 0259496-19	Engels/ CSA-Frans 0259494-19	Chinees/ Engels 0259539-16	Spaans/ Portugees 0259498-18
17	--	--	--	--	1704007	1704006	--	1704008
18	--	--	--	--	--	--	--	--
19	--	--	--	--	--	--	--	--
20	--	--	--	--	3251243	3251243	3251243	3251243
21	--	--	--	--	--	--	--	--
22	1701691	1701691	1701691	1701691	1701691	1701691	1701691	1701691
23	1001104864	1001104864	1001104864	1001104864	1001104864	1001104864	1001104864	1001104864
24	1702868	--	--	--	1704001	1704000	1704000	1704002
25	1704254	1704254	1704254	1704254	1704254	1704254	1704254	1704254
26	1704253	--	--	--	1704253	1704253	--	1704253
27	1704446	1706378	1704417	1704418	1704454	1704452	1704419	1704453
28	1704431	1704431	1704431	1704431	1704431	1704431	1704431	1704431
29	--	--	--	--	--	--	--	--
30	--	--	--	--	--	--	--	--
31	--	--	--	--	--	--	--	--
32	--	--	--	--	--	--	--	--

Tabel 4-4. Legenda stickers M450A/M450AJ - Serienummer 0300141435 tot nu

Itemnr.	ANSI 0258973-22	CE/ Australisch 0275069-7	Japans 0259535-16	Koreaans 0259537-16	Engels/ Latijns- Amerikaans Spaans 0259496-19	Engels/ CSA-Frans 0259494-19	Chinees/ Engels 0259539-16	Spaans/ Portugees 0259498-18
33	--	--	--	--	--	--	--	--
34	--	--	--	--	--	--	--	--
35	--	--	--	--	--	--	--	--
36	--	--	--	--	--	--	--	--
37	1701500	1703811	1701500	1701500	1701500	1701500	1701500	1701500
38	1701509	1701509	1701509	1701509	1701509	1701509	1701509	1701509
39	1703813	1705670	1704342	1704343	1704339	1704340	1704344	1704341
40	3252347	--	--	--	--	--	--	--
41	1703804	1701518	1703950	1703951	1703947	1703948	1703949	1703952
42	--	--	--	--	--	--	--	--
43	--	--	--	--	--	--	--	--
44	--	--	--	--	--	--	--	--
45	--	--	--	--	--	--	--	--
46	--	--	--	--	--	--	--	--
47	1702265	1705977	1702271	1703987	1702265	1702265	1703988	1703991
48	--	--	--	--	--	--	--	--

HOOFDSTUK 4 - MACHINEBEDIENING

Tabel 4-4. Legenda stickers M450A/M450AJ - Serienummer 0300141435 tot nu

Itemnr.	ANSI 0258973-22	CE/ Australisch 0275069-7	Japans 0259535-16	Koreans 0259537-16	Engels/ Latijns- Amerikaans Spaans 0259496-19	Engels/ CSA-Frans 0259494-19	Chinees/ Engels 0259539-16	Spaans/ Portugees 0259498-18
49	--	--	--	--	--	--	--	--
50	1702300	1703814	1702300	1702300	1702300	1702300	1702300	1702300
51	--	--	--	--	--	--	--	--
52	1702631	1702631	1702631	1702631	1702631	1702631	1702631	1702631
53	1001121814	1705978	1001121854	1001121921	1001121818	1707047	1001121823	1001121923
54	--	--	--	--	--	--	--	--
55	--	--	--	--	--	--	--	--
56	--	--	--	--	--	--	--	--
57	--	--	--	--	--	--	--	--
58	--	--	--	--	--	--	--	--
59	--	--	--	--	--	--	--	--
60	--	--	--	--	--	--	--	--
61	--	--	--	--	--	--	--	--
62	--	--	--	--	--	--	--	--
63	--	--	--	--	--	--	--	--
64	1706950	--	--	--	1706950	1706950	--	1706950

Tabel 4-4. Legenda stickers M450A/M450AJ - Serienummer 0300141435 tot nu

Itemnr.	ANSI 0258973-22	CE/ Australisch 0275069-7	Japans 0259535-16	Koreans 0259537-16	Engels/ Latijns- Amerikaans Spaans 0259496-19	Engels/ CSA-Frans 0259494-19	Chinees/ Engels 0259539-16	Spaans/ Portugees 0259498-18
65	1001121801	1705978	1001121808	1707058	1001121805	1707055	1001121810	1001121920
66	1701502	1701502	1701502	1701502	1701502	1701502	1701502	1701502
67	1701503	1701503	1701503	1701503	1701503	1701503	1701503	1701503
68	--	--	--	--	--	--	--	--
69	--	--	--	--	--	--	--	--
70	1704286	--	1001093687	1001093687	1704371	1001093687	1001093687	1001093687
71	--	--	--	--	--	--	--	--
72	--	--	--	--	--	--	--	--
73	1702962	--	--	--	--	--	--	--
74	--	--	--	--	--	--	--	--
75	--	--	1705084	1705084	--	--	--	--
76	--	--	--	--	--	--	--	--
77	1704412	1704412	1704412	1704412	1704412	1704412	1704412	1704412
78	1001121510	1001121510	1001121510	1001221510	1001121510	1001121510	1001121510	1001121510
79	1704885	1704885	1704885	1704885	1704885	1704885	1704885	1704885

HOOFDSTUK 4 - MACHINEBEDIENING

Tabel 4-4. Legenda stickers M450A/M450AJ - Serienummer 0300141435 tot nu

Itemnr.	ANSI 0258973-22	CE/ Australisch 0275069-7	Japans 0259535-16	Koreaans 0259537-16	Engels/ Latijns- Amerikaans Spaans 0259496-19	Engels/ CSA-Frans 0259494-19	Chinees/ Engels 0259539-16	Spaans/ Portugees 0259498-18
80	--	--	--		--	--	--	--
81	1705351	--	1705426	1705427	1705910	--	1705430	1001113680

HOOFDSTUK 5. NOODPROCEDURES

5.1 ALGEMEEN

In dit hoofdstuk vindt u de stappen die u moet nemen in geval van een noodsituatie tijdens het werk.

BELANGRIJK

NA IEDER ONGEVAL MOET U DE MACHINE GRONDIG INSPECTEREN EN ALLE FUNCTIES TESTEN, EERST VANAF HET GRONDBEDIENINGSSTATION EN DAN VANAF HET PLATFORMBEDIENINGSSTATION. HEF HET PLATFORM NIET HOGER DAN 3 METER (10 FT) VOORDAT U ER ZEKER VAN BENT DAT ALLE EVENTUELE SCHADE GEREPAREERD IS EN DAT ALLE BEDIENINGSELEMENTEN GOED FUNCTIONEREN.

5.2 MELDEN VAN ONGEVALLLEN

JLG Industries, Inc. moet onmiddellijk in kennis worden gesteld van elk ongeval waarbij een JLG-product is betrokken. Ook al is er geen sprake van letsel of materiële schade, toch moet de fabriek telefonisch van alle nodige details op de hoogte worden gesteld.

In de VS:

Telefoon van JLG: 877-JLG-SAFE (554-7233)
(08:00 tot 16:45 EST)

Buiten de VS:
240-420-2661

E-mail:

ProductSafety@JLG.com

Indien de fabrikant niet binnen 48 uur op de hoogte wordt gesteld van een ongeval waarbij een product van JLG Industries betrokken is, kan elke garantie op die bepaalde machine vervallen.

5.3 BEDIENING IN NOODGEVALLEN

Gebruiker heeft machine niet onder controle

ALS DE GEBRUIKER OP HET PLATFORM IS BEKNELD OF OM ANDERE REDENEN DE MACHINE NIET ONDER CONTROLE HEEFT OF NIET KAN BEDIENEN:

1. moet ander personeel alleen wanneer dit nodig is de machine vanaf het grondbedieningsstation bedienen.
2. Andere bevoegde personen op het platform kunnen het platformbedieningsstation gebruiken. **GA NIET VERDER MET HET WERK ALS DE BEDIENING NIET GOED FUNCTIONEERT.**
3. Kunnen hijskranen, vorkheftrucks of andere uitrusting worden gebruikt om personen van het platform te halen en de beweging van de machine te stabiliseren.

Platform of giek zit boven vast

Als het platform of de giek boven in constructies of apparatuur vastgeklemd raakt, moeten de personen op het platform in veiligheid worden gebracht voordat de machine wordt losgemaakt.

5.4 SLEPEN IN NOODGEVALLEN

Slepen van deze machine is verboden, tenzij de juiste uitrusting aanwezig is. Er zijn echter voorzieningen aangebracht voor het verplaatsen van de machine in geval van storing of stroomuitval. De volgende procedures mogen UITSLUITEND in geval van nood worden toegepast om de machine naar een geschikte plaats voor onderhoud te brengen.

1. Blokkeer de wielen goed.
2. Schakel de aandrijfnaven uit door de uitschakeldoppen om te keren.
3. Sluit geschikte apparatuur aan, verwijder de blokken en verplaats de machine.

Voer de volgende procedures uit nadat de machine is verplaatst:

1. Plaats de machine op een stevige, gelijke ondergrond.
2. Blokkeer de wielen goed.
3. Schakel de aandrijfnaven in door de uitschakeldoppen om te keren.
4. Verwijder de blokken van de wielen indien nodig.

5.5 HANDBEDIEND DAALSYSTEEM

Het handbediend daalsysteem wordt in geval van totale stroomuitval gebruikt om de boven- en ondergiek met zwaartekracht omlaag te brengen. Ga als volgt te werk om het handbediend daalsysteem te gebruiken:

Machines voorafgaand aan Serienummer 0300062850 en van Serienummer 0300127572 tot nu:

1. Draai de knop voor handbediend dalen, die zich op de hoofdklep bevindt, rechtsonder. Plaats de hendel in de pomp voor handbediend dalen en laat de midden- en ondergiek zakken door met de hendel te pompen totdat deze geheel omlaag zijn gekomen.
2. Draai de knop voor handbediend dalen linksom en laat de boven- of hoofdgiek zakken door met de hendel te pompen totdat de giek geheel omlaag is gekomen. Zet de knop voor handbediend dalen weer in de middelste stand en berg de hendel op in de daarvoor bestemde beugel.

Serienummer 0300062850 tot Serienummer 0300127572:

1. Draai de knop voor handbediend dalen, die zich op de hoofdklep bevindt, naar links (tegen de wijzers van de klok in). Plaats de hendel in de pomp voor handbediend dalen en laat de midden- en ondergiek zakken door met de hendel te pompen totdat deze geheel omlaag zijn gekomen.
2. Draai de knop voor handbediend dalen naar rechts (met de wijzers van de klok mee) en laat de boven- of hoofdgiek zakken door met de hendel te pompen totdat de giek geheel omlaag is gekomen. Zet de knop voor handbediend dalen weer in de middelste stand en berg de hendel op in de daarvoor bestemde beugel.

5.6 OPHEFFEN VOOR HANDBEDIEND ZWENKEN

Het opheffen voor handbediend zwenken dient om de giek met draaischijf handmatig te kunnen draaien in geval van totale stroomuitval wanneer het platform zich boven een constructie of obstakel bevindt. Ga als volgt te werk om de opheffunctie voor handbediend zwenken te gebruiken:

1. Met een 7/8 inch dop-ratelsleutel zoekt u de moer op het zwenkwormtandwiel aan de linkerkant van de machine op.
2. Plaats de ratelsleutel op de moer en draai hem in de gewenste richting.

HOOFDSTUK 6. ALGEMENE SPECIFICATIES EN ONDERHOUD DOOR MACHINIST

6.1 INLEIDING

In dit hoofdstuk van de handleiding wordt aanvullende en noodzakelijke informatie aan de machinist gegeven voor een juiste bediening en correct onderhoud van deze machine.

Het gedeelte in dit hoofdstuk over het onderhoud is enkel bedoeld als informatie om de machinist te helpen bij het uitvoeren van de dagelijkse onderhoudstaken en vervangt niet het uitgebreidere preventieve onderhoud en het inspectieschema in de service- en onderhoudshandleiding.

Andere publicaties verkrijgbaar:

Service- en onderhoudshandleiding - ANSI- en CSA-specificaties).....	3121127
Service- en onderhoudshandleiding - CE-specificaties.....	3121829
Geïllustreerde onderdelenhandleiding - ANSI- en CSA-specificaties	3121128
Geïllustreerde onderdelenhandleiding - CE-specificaties.....	3121830

6.2 BEDRIJFSSPECIFICATIES

**Tabel 6-1. Bedrijfsspecificaties - Voorafgaande aan
Serienummer 0300141435**

Maximale belasting (capaciteit) Onbeperkt	230 kg (500 lb)
Rijsnelheid	5,2 km/u (3.2 mph)
Maximale helling (hellingshoek)	30%
Maximale helling (dwars op helling)	5°
Maximale hoogte: (opgeborgen) E450A/M450A E450AJ/M450AJ	1,9 m (6 ft 6.25 in) 2,0 m (6 ft 7 in)
Maximaal horizontaal platformbereik E450A E450AJ	7,0 m (23 ft 1 in) 7,24 m (23 ft 9 in)
Draaicirkel (stoeprand tot stoeprand)	4,65 m (15 ft 3 in)
Draaicirkel (binnenkant)	0,61 m (2 ft)
Maximale belasting banden: M450A, E450A M450AJ, E450AJ	2767 kg (6100 lb) 3130 kg (6900 lb)

HOOFDSTUK 6 - ALGEMENE SPECIFICATIES EN ONDERHOUD DOOR MACHINIST

**Tabel 6-1. Bedrijfsspecificaties - Voorafgaande aan
Serienummer 0300141435**

Grondoplegdruk M450A, E450A M450AJ, E450AJ	4,5 kg/cm ² (64 psi) 5,2 kg/cm ² (75 psi)
Systeemspanning	48 volt
Gebruiksduur accu per lading	7 uur bij continuegebruik
Acculaadtijd Laadapparaat Generator	17 uur bij volledige ontlading 6,2 uur
Bruto machinegewicht (leeg platform) E450A/M450A E450AJ/M450AJ	5942 kg (13,100 lb) 6804 kg (15,100 lb)

**Tabel 6-2. Bedrijfsspecificaties - Serienummer 0300141435
tot nu**

Maximale belasting (capaciteit) ANSI markten Onbeperkt	227 kg (500 lb)
Maximale belasting (capaciteit) CE & Australische markten Onbeperkt	230 kg (500 lb)
Rijsnelheid	5,2 km/u (3.2 mph)
Maximale helling (hellingshoek)	30%
Maximale helling (dwars op helling)	5°
Maximale hoogte: (opgeborgen) E450A/M450A E450AJ/M450AJ	1,9 m (6 ft 6.25 in) 2,0 m (6 ft 7 in)
Maximaal horizontaal platformbereik E450A E450AJ	7,0 m (23 ft 1 in) 7,24 m (23 ft 9 in)
Draaicirkel (stoeprand tot stoeprand)	4,65 m (15 ft 3 in)
Draaicirkel (binnenkant)	0,61 m (2 ft)
Maximale belasting banden: M450A, E450A M450AJ, E450AJ	2767 kg (6100 lb) 3130 kg (6900 lb)

Tabel 6-2. Bedrijfsspecificaties - Serienummer 0300141435 tot nu

Grondoplegdruk M450A, E450A M450AJ, E450AJ	4,5 kg/cm ² (64 psi) 5,2 kg/cm ² (75 psi)
Systeemsparing	48 volt
Gebruiksduur accu per lading	7 uur bij continuegebruik
Acculaadtijd Laadapparaat Generator	17 uur bij volledige ontlading 6,2 uur
Bruto machinegewicht (leeg platform) E450A/M450A E450AJ/M450AJ	5942 kg (13,100 lb) 6804 kg (15,100 lb)

Capaciteiten

Tabel 6-3. Capaciteiten

Brandstoftank generator	15,1 l (4 gal)
Hydrauliekolietank	19 l (5 gal) met ruimte voor 10% lucht
Hydraulisch systeem (inclusief tank)	34 l (9 gal)
Koppelaar, aandrijving*	0,50 l (17 oz)
*De koppelnaven moeten half gevuld zijn smeermiddel.	

Banden

Tabel 6-4. Bandenspecificaties

Maat	IN240/55-17.5	IN240/55-17.5	26x7x20
Laadbereik	E	E	N.v.t.
Aantal koordlagen	10	10	N.v.t.
Bandenspanning	6,2 bar (90 psi)	Met schuimplastiek gevuld	Massief

Afmetingen

Tabel 6-5. Afmetingen

Machinelengte (in opbergstand) M450A, E450A M450AJ, E450AJ	5,69 m (18 ft 8.0 in) 6,45 m (21 ft 2 in)
Platformhoogte omhoog en over M450A, E450A M450AJ, E450AJ	7,49 m (24 ft 7 in) 7,7 m (25 ft 3 in)
Horizontaal bereik bij maximaal omhoog en over M450 A, E450A M450AJ, E450AJ	7,0 m (23 ft 1 in) 7,24 m (23 ft 9 in)

Tabel 6-5. Afmetingen

Machinebreedte	1,75 m (5 ft 9 in)
Wielbasis	2,00 m (6 ft 7.0 in)
Werkhoogte	15,54 m (51 ft 0 in)
Platformhoogte	13,72 m (45 ft 0 in)
Spoorbreedte	1,51 m (5 ft 0 in)
Achterkant zwenken (willekeurige stand)	0
Afstand tot de grond M450, E450 M450AJ, E450AJ	0,22 m (8.5 in) 0,20 m (8 in)

Specificaties aanhaalmomenten

Tabel 6-6. Aanhaalmomenten

Beschrijving	Aanhaalmoment	Interval in uren
Wielmoeren	230 Nm (170 lb-ft)	150
Zwenklager (Loctite)	260 Nm (190 lb-ft)	50/600*

*Controleer de zwenklagerbouten ten behoeve van de veiligheid na de eerste 50 bedrijfsuren en daarna om de 600 uur.

Hydrauliekolie

Tabel 6-7. Hydrauliekolie

Bedrijfstemperatuurbereik hydraulisch systeem	SAE-viscositeitskwaliteit
-18° tot +83° C (0° tot 180 °F)	10W
-18° tot +99 °C (0° tot 210 °F)	10W-20, 10W-30
+10 °C tot +99 °C (50° tot 210 °F)	20W-20

OPMERKING: *Hydrauliekoliën moeten anti-slijtagekwaliteiten hebben van ten minste API classificatie GL-3, en voldoende chemische stabiliteit voor gebruik in een bewegend hydraulisch systeem.*

Afgezien van de aanbevelingen van JLG is het niet raadzaam oliën van verschillende merken of soorten te mengen, aangezien deze mogelijk niet dezelfde vereiste toevoegingen bevatten of een vergelijkbare viscositeit hebben. Als het gebruik van een andere hydrauliekolie dan Mobil DTE 11M gewenst is, dient u contact op te nemen met JLG industries voor aanbevelingen.

Smeerspecificaties

OPMERKING: Zie Figuur 6-2., Onderhoud door machinist en smeerschema voor specifieke smeerprocedures.

Tabel 6-8. Specificaties Mobil DTE 11M

ISO-viscositeitskwaliteit	#15
Zwaartekracht, API	31,9
Stolpunt, max.	-40 °C (-40 °F)
Vlampunt, min.	166 °C (330 °F)
Viscositeit	
bij 40 °C	15 cSt
bij 100 °C	4,1 cSt
bij 100 °F	80 SUS
bij 210 °F	43 SUS
cp bij -30 °F	3200
Viscositeitsindex	140

Gewichten die kritiek zijn voor de stabiliteit

Tabel 6-9. Gewichten die kritiek zijn voor de stabiliteit

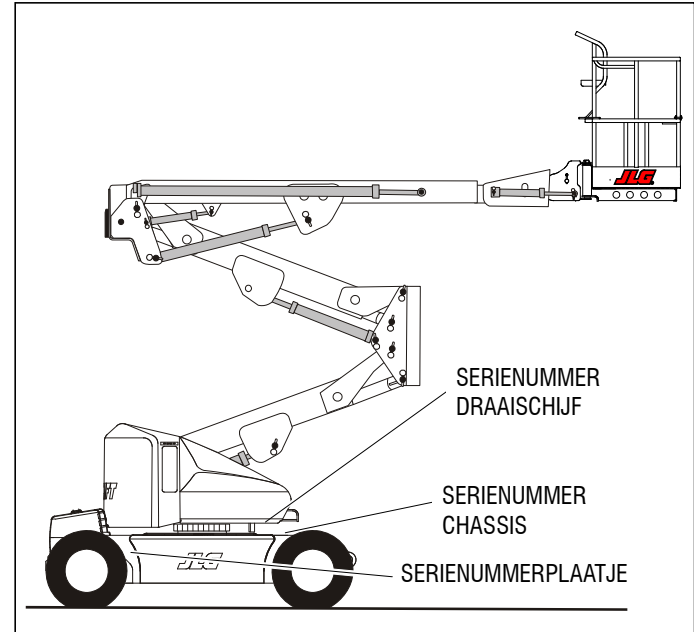
Onderdeel	kg	lb
Contragewicht	1746	3850
Wiel met band (schuimgevuld)	94	207
Platform (1,2 m [4 ft])	41	90
Platform (1,5 m [5 ft])	45	100
Accu (elke)	54	120

WAARSCHUWING

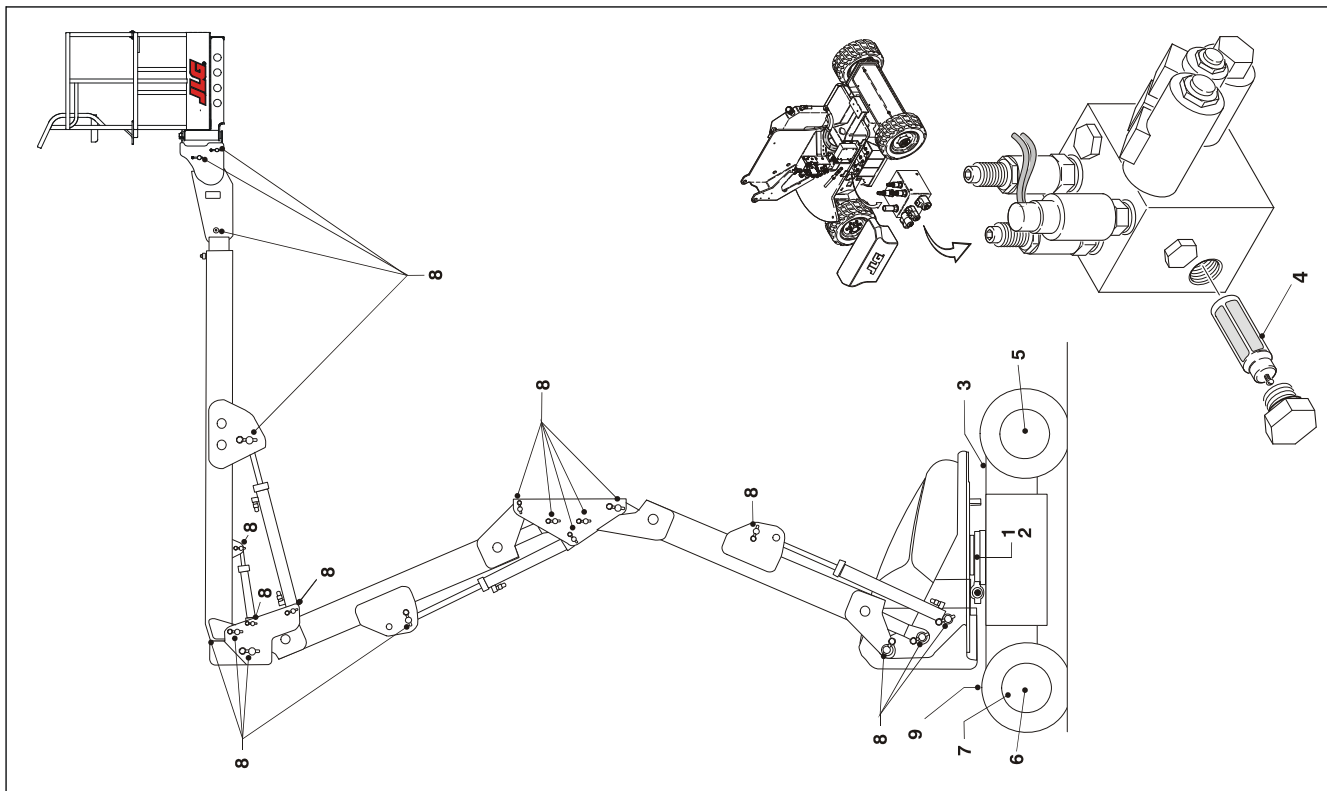
VERVANG GEEN ITEMS DIE KRITIEK ZIJN VOOR DE STABILITEIT DOOR ITEMS MET EEN ANDER GEWICHT OF MET ANDERE SPECIFICATIES (BIJVOORBEELD: ACCU'S, BANDEN MET SCHUIMVULLING EN PLATFORM) BRENG IN GEEN ENKEL GEVAL WIJZIGINGEN AAN DIE DE STABILITEIT IN GEVAAR BRENGEN.

Plaatsen van serienummers

Ten behoeve van de machine-identificatie is er linksachter op het frame vóór het linkerachterwiel een serienummerplaatje bevestigd. Als het serienummerplaatje beschadigd is of ontbreekt, raadpleeg dan het serienummer van de machine dat linksboven op het frame is gestempeld en linksboven op de draaischijf. Het serienummer is ook gestempeld boven op het uiteinde linksachter van de bovengiek, middengiek en ondergiek.



Figuur 6-1. Plaatsen van serienummers



Figuur 6-2. Onderhoud door machinist en smeerschema

6.3 ONDERHOUD DOOR MACHINIST

OPMERKING: De volgende getallen komen overeen met die in Figuur 6-2., Onderhoud door machinist en smeerschema.

Tabel 6-10. Smeerspecificaties.

SLEUTEL- WOORD	SPECIFICATIES
MPG	Universeel smeervet met een minimaal druppelpunt van 177 °C (350 °F). Met uitstekende waterafstotende en hechtende eigenschappen en bestand tegen extreme druk (minstens Timken OK 40 pounds).
EPGL	Tandwielolie voor uiterst hoge druk die voldoet aan API-classificatie GL-5 of MIL-Spec MIL-L-2105.
HO	Hydrauliekolie. Mobil DTE-11M
OG*	Smeervet voor open tandwielen - Tribol Molub-Alloy 936 Open Gear Compound. (JLG-onderdeelnr. 3020027)
BG*	Lagervet (JLG-onderdeelnr. 3020029) Mobilith SHA 460.
LL	Synthetisch lithiümsmeermiddel, Gredag 741 Grease. (JLG-onderdeelnr. 3020022)
MO	Motor(carter)olie. Benzine - API-klasse SF/SG, MIL-L-2104. Diesel - API-klasse CC/CD, MIL-L-2104B/MIL-L-2104C.
*Deze smeermiddelen kunnen zo nodig door MPG worden vervangen, maar de onderhoudsintervallen worden dan wel verkort.	

BELANGRIJK

SMEERINTERVALLEN ZIJN GEBASEERD OP EEN MACHINE DIE ONDER NORMALE OMSTANDIGHEDEN WERKT. ALS MACHINES MEERDERE WERKTIJDEN ACHTER ELKAAR WORDEN GEBRUIKT EN/OF WORDEN BLOOTGESTELD AAN ONGUNSTIGE OMGEVINGEN OF OMSTANDIGHEDEN, MOETEN ZE VAKER WORDEN GESMEERD.

1. Zwenklager

Smeerpunt(en) - 2 smeernippels

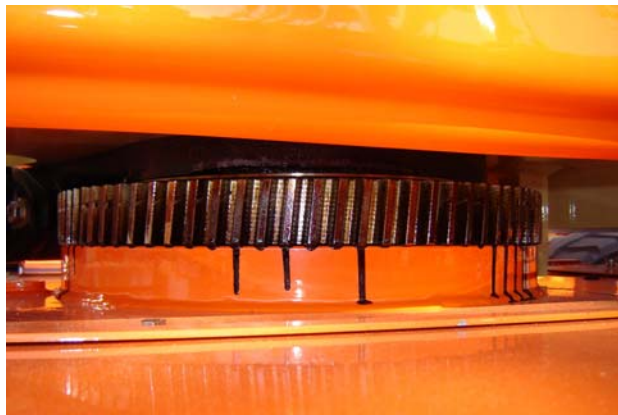
Inhoud - naar behoefte

Smering - MPG

Interval - Elke 3 maanden of 150 bedrijfsuren

Opmerkingen - Toegang op afstand (facultatief).

2. Zwenklager/tanden van wormtandwiel

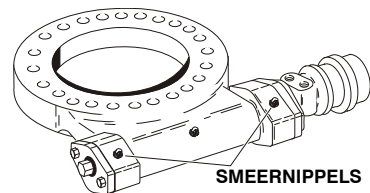


Smeerpunt(en) - 2 smeernippels
Hoeveelheid - met spuitbus smeermiddel opbrengen
Smering - Mobiltac375NC
Interval - naar behoefte
Opmerkingen - Breng zo nodig smeernippels aan in de behuizing van het wormtandwiel en de smeerlagers.

OPMERKING: OG zorgt voor betere cyclustijden dan Mobiltac375NC, echter Mobiltac375NC dient in een stoffige omgeving te worden gebruikt. Als de zwenkfunctie veel lawaai maakt en/of stroef wordt, smeer dan de tanden van de lager.

⚠ LET OP

BRENG NIET TE VEEL VET AAN OP DE LAGERS, DAAR HIERDOOR DE BUITENAFDICHTING VAN DE BEHUIZING AFSPRINGT.



3. Hydrauliektank



Smeerpunt(en) - vuldop

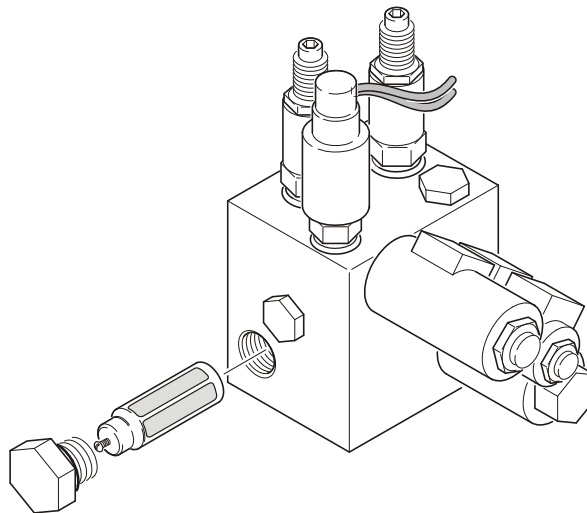
Inhoud - 15,1 l (4 gal)

Smring - HO

Interval - Peil dagelijks controleren en om de 2 jaar of 1200 bedrijfsuren verversen.

Opmerkingen - Bij nieuwe of recentelijk gereviseerde machines en na het verversen van de hydrauliekolie dient u alle systemen minstens twee volledige cycli te laten doorlopen en het oliepeil in het reservoir nogmaals te controleren.

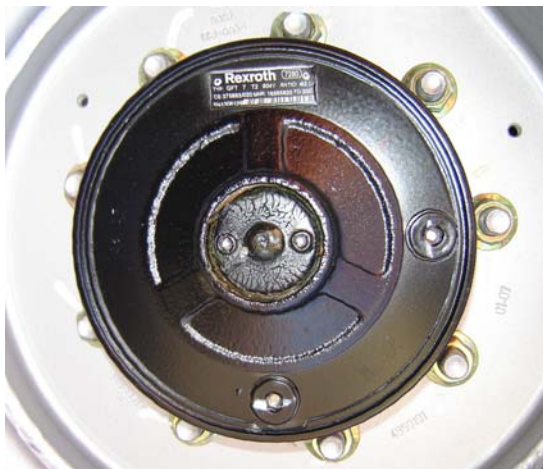
4. Hydrauliekolie-retourfilter



Interval - Na de eerste 50 uur verversen en daarna elke 6 maanden of 300 uur.

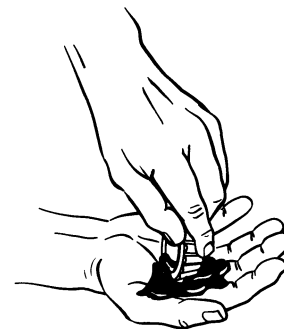
Opmerkingen - Onder bepaalde omstandigheden kan het nodig zijn het hydrauliekoliefilter vaker te vervangen. Een normaal verschijnsel als gevolg van een vuil filter is een vertraagde werking van de hydraulische functies.

5. Naaf van aandrijf wiel



Smeerpunt(en) - peil/vulstop
Inhoud - 503 l (17 oz.) (1/2 vol)
Smearing - EPGL
Interval - Peil elke 3 maanden of 150 bedrijfsuren controleren; elke 2 jaar of 1200 bedrijfsuren verversen.

6. Wiellagers



Smeerpunt(en) - opnieuw vullen
Inhoud - naar behoefte
Smearing - MPG
Interval - Elke 2 jaar of 1200 bedrijfsuren.

7. Spillen/bussen

Inhoud - naar behoefte
Smearing - lithiümsmeermiddel
Interval - Elke 2 jaar of 1200 bedrijfsuren
Opmerkingen - Smeer bij vervangen van spil/bus de binnenkant van de bussen in alvorens fuseepennen aan te brengen.

8. Giekscharnierpenen/bus

Inhoud - naar behoefte

Smering - lithiumsmeermiddel

Interval - Elke 2 jaar of 1200 bedrijfsuren

Opmerkingen - Smeer bij vervangen van giekscharnierpenen/bussen de binnenkant van de bussen in alvorens scharnierpenen aan te brengen.

9. Motor



Smeerpunt(en) - vuldop

Inhoud - Zie de motorhandleiding

Smering - MO

Interval - Na 3 maanden of 150 bedrijfsuren

Opmerkingen - Peil dagelijks controleren/verversen zoals aangegeven in de motorhandleiding.

6.4 ONDERHOUD EN OPLADEN VAN ACCU'S

Accu-onderhoud, driemaandelijks

1. Open het luik van de accuruimte om de accuklemmen en ontluchtingsdoppen te kunnen bereiken.



DE ACCU'S MOETEN ZO VER MET WATER WORDEN BIJGEVULD DAT DE ELEKTROLYT DE PLATEN BEDEKT. DE ACCU'S MOGEN ALLEEN WORDEN OPGELADEN ALS DE ELEKTROLYT DE PLATEN BEDEKT.

OPMERKING: *Wanneer de accu's met gedestilleerd water worden bijgevuld, moeten niet-metalen flessen en/of trechters worden gebruikt.*

Om overstromen van elektrolyt te voorkomen, moeten de accu's na het opladen met gedestilleerd water worden bijgevuld.

Wanneer de accu met water wordt bijgevuld, mag dit niet hoger komen dan het aangegeven niveau.

2. Verwijder alle ontluchtingsdoppen en controleer het elektrolytpeil in elke cel. De elektrolyt moet tot de ring ongeveer 2,5 cm van de bovenkant van de accu komen. Vul de accu's alleen met gedestilleerd water. Plaats alle ontluchtingsdoppen terug en zet ze vast.
3. Haal de accukabels één voor één van de accuklemmen, de minkabel eerst. Maak de kabels schoon met een oplossing die zuur neutraliseert (bv. zuiveringszout en water of ammoniak) en een staalborstel. Vervang de kabels en/of kabelklembouten indien nodig.
4. Maak de accuklem schoon met een staalborstel en bevestig de kabel vervolgens weer aan de klem. Smeer oppervlakken die geen contact maken in met mineraal vet of vaseline.
5. Wanneer alle kabels en accuklemmen schoon zijn, moet u ervoor zorgen dat alle kabels zich op de juiste plaats bevinden en niet worden afgeklemd. Sluit het luik van de accuruimte.
6. Start het hydraulisch systeem en controleer of het goed functioneert.

Optionele ingebouwde generator

WAARSCHUWING

GEVAAR: UITLAATGASSEN. LAAT DE GENERATOR ALLEEN IN EEN GOED GEVENTILEERDE RUIMTE DRAAIEN.

BELANGRIJK

WANNEER DE ACTIVERINGSSCHAKELAAR VOOR DE GENERATOR (IN DE PLATFORMBEDIENINGSKAST) IN DE STAND "AAN" STAAT EN DE NOODSTOPSCHAKELAAR OP HET GRONDBEDIENINGSSTATION AAN STAAT (UITGETROKKEN IS), START DE GENERATOR AUTOMATISCH WANNEER DE ACCU'S BIJNA ZIJN UITGEPUT, EN WORDEN DEZE AUTOMATISCH OPGELADEN.

OPMERKING: *De motor slaat automatisch af onder de volgende omstandigheden:*

*Hoge motorolietemperatuur
Lage motoroliedruk
Overtoeren van de motor
Overspanning van de generator*

WAARSCHUWING

OM ONTPLOFFING EN LETSEL TE VOORKOMEN, BIJ ONDERHOUDSWERKZAAMHEDEN NIET ROKEN EN GEEN VONKEN OF VLAMMEN BIJ DE ACCU LATEN KOMEN. DRAAG BIJ ONDERHOUDSWERKZAAMHEDEN AAN ACCU'S ALTIJD OOG- EN HANDBESCHERMING.

Opladen van accu's (ingebouwde acculader)

1. Ga als volgt te werk om de accu's zo lang mogelijk mee te laten gaan:
 - a. Zorg dat de accu's niet volledig ontladen worden.
 - b. Laad de accu's elke dag dat de machine wordt gebruikt volledig op.
 - c. Laad de accu's op wanneer daar tijd voor is tussen de bedrijven door.
 - d. Zorg dat de accuvloeistof de accuplatten vóór het opladen bedekt, maar vul de accu's pas helemaal bij wanneer deze zijn opgeladen om overstromen te voorkomen.
2. Sluit de acculader aan op een stroombron van 115 volt met een capaciteit van minstens 15 ampère om de accu's op te laden.
3. De acculader wordt automatisch uitgeschakeld wanneer de accu's volledig zijn opgeladen.
4. De laadcyclus is voltooid wanneer de ampèremeter 0 ampère aangeeft. Elke andere waarde betekent dat de laadcyclus niet is voltooid.
5. Het duurt ongeveer 17 uur om ontladen accu's op te laden.

6.5 BANDEN EN WIELEN

Bandenspanning

De luchtdruk voor pneumatische banden moet voor veilige en juiste bedieningseigenschappen gelijk zijn aan de luchtdruk die op de zijkant van het JLG-product of op de velgsticker is gestempeld.

Bandenschade

Bij pneumatische banden adviseert JLG Industries Inc. dat wanneer inkepingen of scheuren worden ontdekt waardoor koordlagen in de wang of het loopvlak van de band bloot komen te liggen, er onmiddellijk maatregelen moeten worden genomen om het JLG-product uit bedrijf te nemen. Er moet een regeling worden getroffen voor vervanging van de band en/of het wiel.

Bij polyurethaan schuimplastic gevulde banden adviseert JLG Industries Inc. dat wanneer een van de volgende punten wordt aangetroffen, er onmiddellijk maatregelen moeten worden genomen om het JLG-product uit bedrijf te nemen en er een regeling moet worden getroffen voor vervanging van de band en/of het wiel.

- een gladde, gelijkmatige inkeping door de koordlagen waarvan de totale lengte groter is dan 7,5 cm (3 in)
- elke scheur of snee (gerafelde randen) in de koordlagen die groter is dan 2,5 cm (1 in) in willekeurige richting

- elk gat dat groter is dan 2,5 cm (1 in) in diameter
- elke beschadiging aan de koorden in de hiel van de band

Als een band beschadigd is maar binnen de hierboven vermelde criteria valt, moet de band dagelijks worden gecontroleerd om zeker te zijn dat de schade zich niet heeft uitgebreid tot buiten de toelaatbare criteria.

Banden vervangen

JLG adviseert dat vervangingsbanden dezelfde bandenmaat en hetzelfde aantal koordlagen hebben en van hetzelfde merk zijn als de oorspronkelijke fabrieksbanden. Raadpleeg de JLG-onderdelenhandleiding voor het onderdeelnummer van de goedgekeurde banden voor een bepaald machinemodel. Als er geen goedgekeurde vervangingsbanden van JLG worden gebruikt, adviseren we dat de vervangingsbanden over de volgende eigenschappen beschikken:

- Gelijk of groter aantal koordlagen, gelijke of hogere belastbaarheid en identieke bandenmaat t.o.v. originele banden
- Contactbreedte loopvlak band gelijk aan of groter dan originele banden
- Afmetingen van wieldiameter, breedte en offset gelijk aan originele banden
- Goedgekeurd voor toepassing door de bandenfabrikant (met inbegrip van pompdruk en maximale belastingsbanden)

Vervang geen schuim- of ballastgevulde banden door luchtbanden, tenzij hiervoor specifiek door JLG Industries Inc. goedkeuring is verleend. Zorg ervoor dat bij het kiezen en monteren van vervangingsbanden alle banden de door JLG geadviseerde bandenspanning hebben. Vanwege kleine afwijkingen in de bandenmaat tussen de verschillende merken moeten alle banden op eenzelfde as identiek zijn.

Wielen vervangen

De velgen die op elk product zijn gemonteerd, zijn ontwikkeld aan de hand van stabiliteitseisen zoals spoorbreedte, bandenspanning en laadcapaciteit. Wijzigingen aan de afmetingen, zoals velgbreedte, plaats van het middenstuk, een grotere of kleinere diameter, enz., zonder schriftelijke fabrieksgoedkeuring kunnen een onveilige situatie opleveren voor wat betreft de stabiliteit.

Wielmontage

Het is van het grootste belang dat de wielen met het juiste aanhaalmoment worden vastgezet en vast blijven zitten.

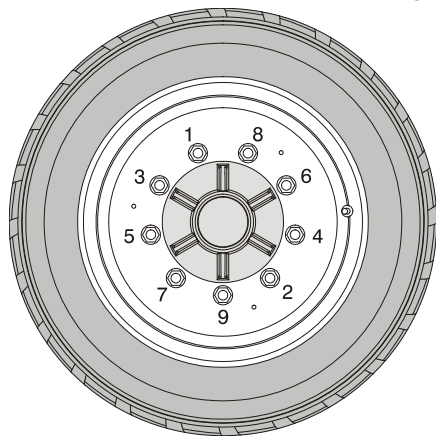
WAARSCHUWING

WIELMOEREN MOETEN WORDEN VASTGEZET MET HET JUISTE AANHAALMOMENT EN DIT MOET GEHANDHAAFD BLIJVEN OM LOSZITTE WIELEN, GEBROKEN TAPEINDEN EN MOGELIJK ZELFS VAN DE AS LOSKOMENDE WIELEN TE VOORKOMEN. ZORG ERVOOR DAT U UITSLUITEND MOEREN GEBRUIKT DIE PAssEN BIJ DE CONUSHOEK VAN HET WIEL.

Zet de wielmoeren vast met het juiste aanhaalmoment om te voorkomen dat er wielen kunnen loskomen. Gebruik een momentsleutel voor het aanhalen van het bevestigingsmateriaal. Indien u geen momentsleutel hebt, zet dan het bevestigingsmateriaal vast met een wielmoersleutel en laat onmiddellijk in een werkplaats of bij de dealer de wielmoeren vastzetten met het juiste aanhaalmoment. Door te vast aanhalen kunnen de tapeinden breken of de montagegaten in de wielen permanent vervormd raken. De juiste procedure voor het monteren van de wielen is als volgt:

1. Draai alle moeren eerst met de hand aan zodat deze niet scheef komen te zitten. Breng GEEN smeermiddel aan op draadgangen of moeren.

2. Haal de moeren aan in onderstaande volgorde:



3. De moeren moeten stapsgewijs worden aangehaald. Haal de moeren in de aanbevolen volgorde aan volgens de momententabel.

Tabel 6-11. Momententabel wielmoeren

AANHAALVOLGORDE		
1e fase	2e fase	3e fase
55 Nm (40 lb-ft)	130 Nm (100 lb-ft)	255 Nm (170 lb-ft)

4. Wielmoeren moeten worden aangehaald na de eerste 50 bedrijfsuren en als er wielen verwijderd zijn geweest. Controleer het aanhaalmoment elke 3 maanden of 150 bedrijfsuren.

6.6 AANVULLENDE INFORMATIE

De volgende informatie is in overeenstemming met de vereisten van Europese richtlijn 2006/42/EG met betrekking tot machines en is alleen van toepassing op CE-machines.

Voor machines met een elektromotor is de gelijkwaardige continue A-gewogen geluidsdruk op het werkplatform minder dan 70 dB(A)

Voor machines met een verbrandingsmotor bedraagt het gegarandeerde geluidsniveau (LWA) volgens Europese richtlijn 2000/14/EG (Geluidsemisatie in het milieu door materieel voor gebruik buitenshuis) op basis van testmethoden in overeenstemming met bijlage III, deel B, methode 1 en 0 van de richtlijn 104 dB.

De totale trillingswaarde waaraan het hand-armsysteem wordt blootgesteld, bedraagt niet meer dan $2,5 \text{ m/s}^2$. De hoogste effectieve waarde voor gewogen versnelling waaraan de volledige carrosserie wordt blootgesteld, bedraagt niet meer dan $0,5 \text{ m/s}^2$.

HOOFDSTUK 7 - INSPECTIE- EN REPARATIELOGBOEK

Tabel 7-1. Inspectie- en reparatielogboek

Datum	Opmerkingen



An Oshkosh Corporation Company

EIGENDOMSOVERDRACHT

Aan de eigenaar van het product:

Als u momenteel de eigenaar bent, maar NIET de oorspronkelijke koper van het product dat in deze handleiding wordt beschreven, willen we graag weten wie u bent. JLG Industries, Inc. vindt het bijzonder belangrijk om over up-to-date gegevens te beschikken over de huidige eigenaren van JLG-producten, om hen veiligheidspublicaties te kunnen toezenden. JLG houdt de gegevens bij van de eigenaar van elk JLG-product en gebruikt deze informatie om de eigenaar zo nodig te informeren.

Maak gebruik van dit formulier om JLG te voorzien van bijgewerkte informatie met betrekking tot het huidige eigenaarschap van JLG-producten. Verzend het volledig ingevulde formulier per fax naar het Product Safety & Reliability Department van JLG of stuur het naar het onderstaande adres.

Hartelijk dank,
Product Safety & Reliability Department
JLG Industries, Inc.
13224 Fountainhead Plaza
Hagerstown, MD 21742
USA
Telefoon: +1-717-485-6591
Fax: +1-301-745-3713

OPMERKING: Units die zijn geleased of gehuurd dienen niet op dit formulier te worden vermeld.

Productie model: _____

Serienummer: _____

Vorige eigenaar: _____

Adres: _____

Land: _____ Telefoon: (_____) _____

Overdrachtsdatum: _____

Huidige eigenaar: _____

Adres: _____

Land: _____ Telefoon: (_____) _____

Wie moeten we in uw bedrijf informeren?

Naam: _____

Aanspreektitel: _____



An Oshkosh Corporation Company

Hoofdkantoor
JLG Industries, Inc.
1 JLG Drive
McConnellsburg PA. 17233-9533
USA

(717) 485-5161

(717) 485-6417



3122508

Wereldwijde vestigingen van JLG

JLG Industries (Australia)

P.O. Box 5119
11 Bolwarra Road
Port Macquarie
N.S.W. 2444
Australië

+61 2 65 811111

+61 2 65 810122

JLG Latino Americana Ltda.

Rua Eng. Carlos Stevenson,
80-Suite 71
13092-310 Campinas-SP
Brazilië

+55 19 3295 0407

+55 19 3295 1025

JLG Industries (UK) Ltd

Bentley House
Bentley Avenue
Middleton
Greater Manchester
M24 2GP - Engeland

+44 (0)161 654 1000

+44 (0)161 654 1001

JLG France SAS

Z.I. de Baulieu
47400 Fauillet
Frankrijk

+33 (0)5 53 88 31 70

+33 (0)5 53 88 31 79

JLG Deutschland GmbH

Max-Planck-Str. 21
D - 27721 Ritterhude - Ihlpohl
Duitsland

+49 (0)421 69 350 20

+49 (0)421 69 350 45

JLG Equipment Services Ltd.

Rm 1107 Landmark North
39 Lung Sum Avenue
Sheung Shui N. T.
Hongkong

(852) 2639 5783

(852) 2639 5797

JLG Industries (Italia) s.r.l.

Via Po. 22
20010 Pregnana Milanese - MI
Italië

+39 029 359 5210

+39 029 359 5845

Oshkosh-JLG Singapore Technology

Equipment Pte Ltd
29 Tuas Ave 4,
Jurong Industrial Estate
Singapore, 639379

+65-6591 9030

+65-6591 9031

Plataformas Elevadoras
JLG Iberica, S.L.
Trapadella, 2
P.I. Castellbisbal Sur
08755 Castellbisbal, Barcelona
Spanje

+34 93 772 4700

+34 93 771 1762

JLG Sverige AB
Enköpingsvägen 150
Box 704
S176 27 Järfälla
Zweden

+46 (0)850 659 500

+46 (0)850 659 534