



Bedrijfshandleiding

Vertaling van de originele bedieningshandleiding

Grasbeton-verplaatsingsklem RVG-9/9

RGV-9/9

Inhoud

1	CE - Conformiteitsverklaring	3
2	Veiligheid	4
2.1	Begripsdefinities.....	4
2.2	Veiligheidsinstructies.....	4
2.3	Definitie geschoold personeel / deskundigen.....	4
2.4	Veiligheidsaanduidingen.....	5
2.5	Persoonlijke veiligheidsmaatregelen.....	6
2.6	Beschermende uitrusting.....	6
2.7	Ongevallenpreventie.....	6
2.8	Functionele en visuele controle.....	6
2.8.1	Algemeen.....	6
2.9	Veiligheid tijdens bedrijf.....	7
2.9.1	Algemeen.....	7
2.10	Draglines en andere draagmachines.....	7
3	Algemeen	8
3.1	Gebruik volgens de voorschriften.....	8
3.2	10
3.3	Overzicht en opbouw.....	10
1.1	Technische Gegevens.....	10
4	Installatie	11
4.1	Mechanische plaatsing.....	11
4.1.1	Inhangoog.....	11
4.1.2	Lasthaak en ketting.....	11
5	Afstelwerkzaamheden	12
1.2	Instelling van indompeldiepte/grijpbereik.....	12
1.3	Instelling handgreep.....	13
6	Bediening	14
6.1	Bediening voor toestellen met wisselautomaat.....	14
6.2	Afbeelding van de wisseautomaat.....	15
7	Onderhoud en verzorging	16
7.1	Onderhoud.....	16
7.2	Mechanisme.....	16
7.3	Verhelpen van storingen.....	17
7.4	Reparaties.....	17
7.5	Controleplicht.....	18
7.6	Instructie m.b.t. het typeplaatje.....	19
7.7	Instructie m.b.t. verhuur/uitlenen van PROBST apparaten.....	19

1 CE - Conformiteitsverklaring

Benaming: Grasbeton-verplaatsingsklem
Typ:
Bestel-Nr.:

Hersteller: Probst GmbH
Gottlieb-Daimler-Straße 6
D-71729 Erdmannhausen
info@probst-handling.de
www.probst-handling.de

Desbetreffende bepalingen, waaraan de machine voldoet.

2006/42/CE (machinerichtlijn)

Op basis van de volgende geharmoniseerde normen (uittreksel):

DIN EN ISO 12100

Veiligheid van machines - Algemene ontwerpprincipes - Risicobeoordeling en risicovermindering (ISO 12100:2010).

DIN EN ISO 13857

Zekerheid van machines — Zekerheidsafstand voor het vermijden van gevaarlijke delen met het boven en onder lichaam (ISO 13857:2008).

DIN EN 349

Minimale afstand ter voorkoming van het kneuzen van lichaamsdelen (ISO 13854)..

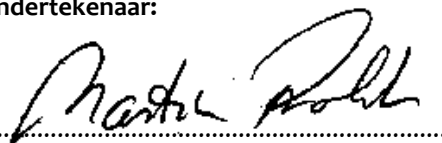
Autoriseerde persoon voor EC-dokumentatie:

Naam: J. Holderied
Adres: Probst GmbH; Gottlieb-Daimler-Straße 6; D-71729 Erdmannhausen

Handtekening, gegevens over ondertekenaar:

Erdmannhausen, 05.02.2016.....

(M. Probst, directeur)






2 Veiligheid

2.1 Begripsdefinities

Grijpbereik:	<ul style="list-style-type: none"> • geeft de minimale en maximale productafmetingen van het te grijpen materiaal aan dat met dit apparaat te grijpen is.
Te grijpen materiaal:	<ul style="list-style-type: none"> • is het product dat gegrepen c.q. getransporteerd wordt.
Openingsbreedte:	<ul style="list-style-type: none"> • wordt gevormd door het grijpbereik en een inloopmaat. <i>Grijpbereik + inloopmaat = openingsbreedte</i>
Indompeldiepte:	<ul style="list-style-type: none"> • komt overeen met de maximale grijphoogte van te grijpen materiaal, afhankelijk van de hoogte van de grijparmen van de machine.
Apparaat:	<ul style="list-style-type: none"> • is de omschrijving van de grijp apparaat.
Productmaat:	<ul style="list-style-type: none"> • zijn de afmetingen van het te grijpen materiaal (bijv. lengte, breedte, hoogte van een product).
Eigen gewicht:	<ul style="list-style-type: none"> • is het ledig gewicht (zonder te grijpen materiaal) van de machine.
Draagvermogen Tragfähigkeit (WLL *):	<ul style="list-style-type: none"> • geeft de maximale belasting aan van de machine (optillen van materiaal).

* = WLL → (engels:) Working Load Limit

2.2 Veiligheidsinstructies

 Gevaar	<p><u>Levensgevaar!</u> Geeft een gevaar aan. Als dit niet voorkomen wordt, zijn de dood en zwaar letsel het gevolg.</p>
 Opgelet	<p><u>Gevaarlijke situatie!</u> Geeft een gevaarlijke situatie aan. Als deze niet voorkomen wordt, kunnen letsel of schade het gevolg zijn.</p>
 Verbod	<p><u>Verbod!</u> Geeft een verbod aan. Als men zich hier niet aan houdt, zijn de dood en zwaar letsel of schade het gevolg.</p>

2.3 Definitie geschoold personeel / deskundigen




Installatie-, onderhouds-, en reparatiewerkzaamheden aan dit apparaat mogen alleen door geschoold personeel of deskundigen uitgevoerd worden!

Geschoold personeel of deskundigen dienen voor de volgende bereiken, in zoverre van toepassing op het apparaat, over de benodigde beroepskennis te beschikken:


- voor mechanica
- voor hydraulica
- voor pneumatica
- voor elektriciteit

2.4 Veiligheidsaanduidingen



VERBODSTEKENS

Symbool	Betekenis	Bestelnummer:	Formaat:
	Er mogen geen conische goederen vastgegrepen worden.	2904.0213	30 mm
		2904.0212	50 mm
		2904.0211	80 mm
	Nooit onder een zwevende last gaan staan. Levensgevaar!	2904.0210	30 mm
		2904.0209	50 mm
		2904.0204	80 mm
	Te grijpen goederen altijd alleen in het midden vastpakken (steeds op het lastzwaartepunt).	2904.0216	30 mm
		2904.0215	50 mm
		2904.0214	80 mm

WAARSCHUWINGEN

Symbool	Betekenis	Bestelnummer:	Formaat:
	De handen kunnen vastgeklemd raken.	2904.0221	30 mm
		2904.0220	50 mm
		2904.0107	80 mm

GEBODSTEKENS

Symbool	Betekenis	Bestel-Nr.:	Formaat:
	Het met de hand voeren van het toestel is alleen toegestaan aan de rode handgrepen.	2904.0227	30 mm
		2904.0226	50 mm
		2904.0225	80 mm
	Elke bediener moet de handleiding met de veiligheidsvoorschriften van het toestel gelezen en begrepen hebben.	2904.0665	30mm
		2904.0666	50 mm

2.5 Persoonlijke veiligheidsmaatregelen



- Elke bediener moet de handleiding met de veiligheidsvoorschriften van het toestel gelezen en begrepen hebben.
- Het toestel en alle toegevoegde apparatuur dat in/op het toestel is gemonteerd, mag uitsluitend door gemachtigde en gekwalificeerde personen worden bediend.
- Alleen apparaten met handgrepen mogen met de hand bediend worden.



2.6 Beschermende uitrusting

De beschermende uitrusting bestaat volgens de veiligheidstechnische eisen uit:

- Beschermende kleding
- Veiligheidshandschoenen
- Veiligheidsschoenen

2.7 Ongevallenpreventie



- Het werkgebied voor onbevoegde personen, vooral kinderen, ruim beveiligen.
- Voorzichtig bij onweer!



- Werkgebied voldoende verlichten.
- Voorzichtig met nat, bevroren of vervuild bouw materiaal.



- **Dat werken met de apparaat bij weers-gesteldheid onder 3 ° C (37,5° F) is het verboden!**
De vastgegrepen goederen kunnen wegglijden door nat en bevroren bouw materiaal.

2.8 Functionele en visuele controle

2.8.1 Algemeen



- Voor elk gebruik moet gecontroleerd worden of het toestel goed functioneert en of het zich in goede staat bevindt.
- Onderhoud, smering en opheffen van storingen aan het toestel mogen uitsluitend buiten bedrijf plaatsvinden!



- Bij gebreken die de veiligheid betreffen, mag het toestel pas nadat de gebreken volledig zijn verholpen weer in gebruik worden genomen.
- In geval van scheuren, kieren of beschadigingen aan gelijk welke delen van het apparaat moet elke gebruik van het apparaat **ONMIDDELIJK** stop gezet worden.



- De handleiding van het toestel moet op de werklocatie altijd kunnen worden geraadpleegd.
- De op het toestel aangebrachte typeplaatje mag niet worden verwijderd.
- Onleesbare verwijzingsplaatjes (zoals verbods- en waarschuwingstekens) moeten worden vervangen.

2.9 Veiligheid tijdens bedrijf

2.9.1 Algemeen



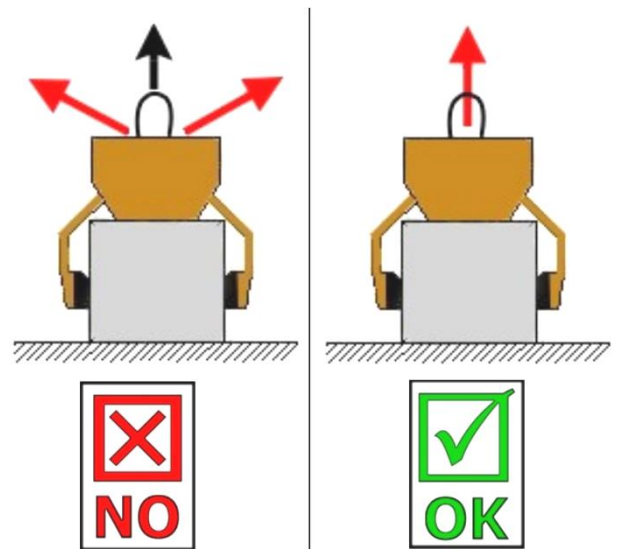
- Het is alleen toegestaan dichtbij de grond met de apparaat te werken. Het is verboden de apparaat boven mensen te zwenken.
- Alleen apparaten met handgrepen mogen met de hand gevoerd worden.
- De bediener mag de besturingsplaats niet verlaten zolang de apparaat met lading belast is en moet altijd zicht hebben op de lading.



- Als de apparaat in gebruik is mogen zich geen mensen in het werkgebied ophouden! Tenzij dat absoluut noodzakelijk is op grond van de wijze waarop de apparaat wordt gebruikt, bijv. door de apparaat met de hand te voeren (aan de handgrepen).
- Het schoksgewijze omhoog of omlaag gaan van het apparaat met en zonder last, bvb. ook veroorzaakt door het snelle rijden met het draagapparaat/hefwerktuig over oneven terrein is **verboden! Gevaar voor het ontglijpen** van de gegrepen goederen. Ongecontroleerde bewegingen van het apparaat.



- In het algemeen is het verboden zich onder zwevende lasten op te houden.
Levensgevaar!!
- De goederen nooit excentrisch optillen (steeds van hun lastzwaartepunt) → **kiepgevaar**.
- De apparaat mag niet geopend worden als de openingsweg door een obstakel geblokkeerd is.
- Het draagvermogen en de nominale breedtes van de apparaat mogen niet overschreden worden.
- Vastzittende lasten niet met de apparaat losscheuren.
- Lasten nooit dwars trekken of slepen. Daardoor kunnen onderdelen van het toestel beschadigd raken (zie afb. A →).



Afb. A

2.10 Draglines en andere draagmachines



- De ingezette draagmachine moet zich in een bedrijfsveilige toestand bevinden.
- De bediener van de draagmachine moet aan de wettelijk voorgeschreven kwalificaties voldoen.
- Alleen geïnstrueerde, gekwalificeerde en gecertificeerde personen mogen de draagmachine/dragline bedienen.



- De maximaal toegestane draaglast van de draagmachine mag in geen geval overschreden worden!

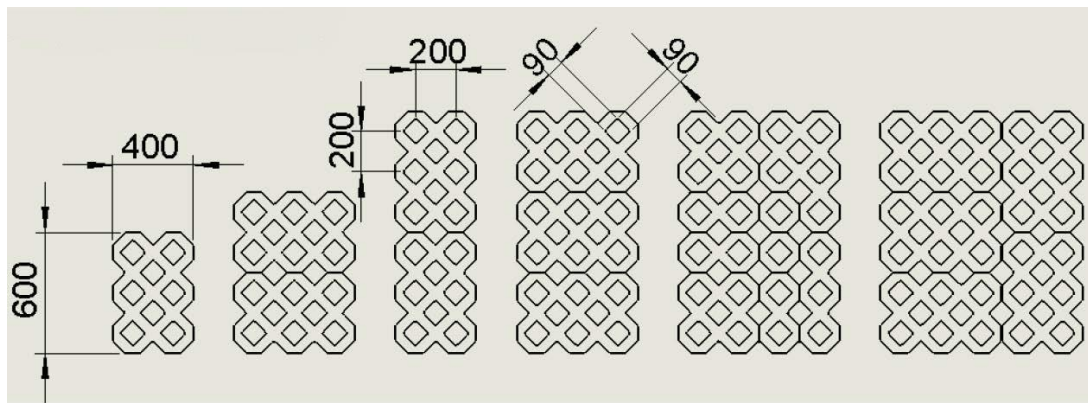
3 Algemeen

3.1 Gebruik volgens de voorschriften

Het apparaat "Rasengitter Verlegezange" (grasbeton-verplaatsingsklem) (RGV -9/9) is uitsluitend bestemd voor het grijpen van grastegels (40x60cm en opening van 9x9cm met afstand van 20/20cm.) (→ Afb. 1) en kan of handmatig worden opgetild (door 2 personen aan de handgreep), of met behulp van een mof of ketting aan een draagapparaat worden gehangen (laadkraan, minibagger, enz.).

Met dit apparaat (RGV-9/9) kunnen 1 tot 5 grijpgoederen (grastegels) gelijktijdig worden verplaatst.

- Universeel instelbaar grijpbereik
- Ooghaak voor aanslagmiddel (kraanhaak, mof enz.) op draagapparaat/hefgereedschap.
- Handgreep (bediening door 2 personen) 90° draaibaar
- Adapter met grijpklauw (voor 9x9 cm)



Afb. 1



- Het apparaat mag uitsluitend voor het in de handleiding omschreven voorgeschreven gebruik met inachtneming van de geldige veiligheidsvoorschriften en de desbetreffende wettelijke bepalingen en de bepalingen van de conformiteitsverklaring worden gebruikt.
- Elk ander gebruik geldt als niet conform de voorschriften en is **verboden!**
- De op de plaats van gebruik geldende wettelijke veiligheids- en ongevalpreventievoorschriften moeten bovendien worden aangehouden.



De gebruiker moet voor elk gebruik zeker zijn dat:

- het toestel geschikt is voor de voorziene toepassing, dat het zich in de juiste stand bevindt en dat de te heffen lasten mogen gehoffen worden.

In geval van twijfel contacteert u best de fabrikant voor in gebruikname van het toestel.



OPGELET: Gebruik van het apparaat alleen op lage hoogte in de buurt van de bodem.



Er mogen **uitsluitend** steenelementen met parallelle en egale grijpvlakken worden gegrepen!
Anders bestaat **gevaar voor afglijden!**



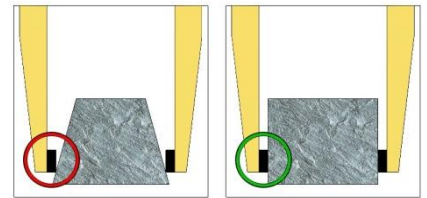
NIET TOEGESTANE TOEPASSINGEN:

Het **eigenhandige ombouwen** van het apparaat of het inzetten van eventueel zelfgebouwde toevoegingen kunnen gevaarlijk zijn voor de gebruiker en diens omgeving en zijn dus ten stelligste **verboden!**

De **draagkracht** en het **grijpbereik** van het apparaat mogen niet overschreden worden.

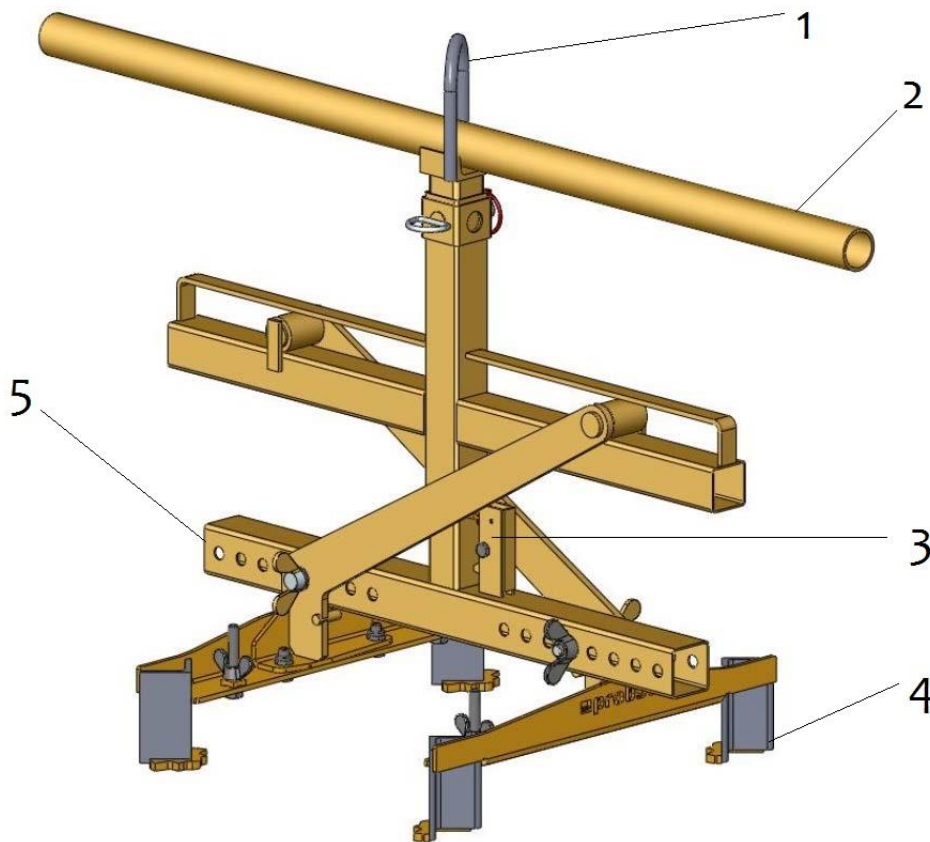
Het is **ten strengste verboden** om niet-geschikte ladingen met het apparaat te transporteren:

- Transporteren van mensen en dieren.
- Transporteren van bouwstofpakketten, objecten en materialen, die niet in deze handleiding beschreven staan.
- Het ophangen van lasten met o.a. koorden en kettingen aan het apparaat.
- Het grijpen van goederen verpakt in folie, omdat de goederen dan kunnen afglijden.
- Het grijpen en transporteren van **conische** en **ronde** goederen, daar deze kunnen afglijden. (zie afbeelding rechts)
- (Steenlagen, die „voeten“, „buiken“ of „blinde afstandhouders“ hebben).



3.2

3.3 Overzicht en opbouw



1	Ooghaak
2	Handgreep (90° draaibaar)
3	
4	Adapter met grijpklaauw
5	Afstellen grijpbereik/grijpbreedte (GW)

1.1 Technische Gegevens

Type:	Grijpbereik / grijpbreedte	Draagkracht	Eigen gewicht
RGV-9/9	300/500 mm	250 kg	20 kg

4 Installatie

4.1 Mechanische plaatsing

4.1.1 Inhangooog

Het apparaat is voorzien van een inhangooog en kan hiermee aan zeer uiteenlopende draagapparaten/hefwerktuigen worden aangebracht.



Er moet worden opgelet dat het inhangooog veilig verbonden is met de kraanhaak en niet omlaag kan glijden.



Het maximale draagvermogen van het draagapparaat/hefwerktuig mag door het eigen gewicht van het apparaat en de maximale last niet worden overschreden.

4.1.2 Lasthaak en ketting



- Het apparaat wordt met een lasthaak aan het draagapparaat aangebracht.
- **Let erop dat de kettingstrengen niet verdraaid worden en steeds goed bewogen kunnen worden.**



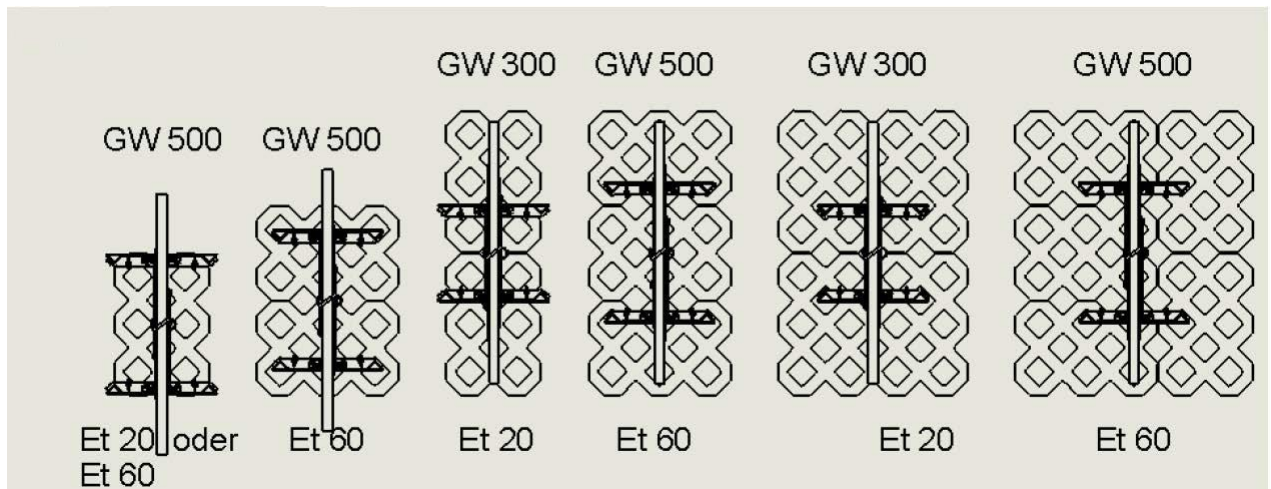
- Bij de mechanische installatie van het apparaat moet erop gelet worden dat alle plaatselijke veiligheidsvoorschriften opgevolgd worden.
- **De draagkracht van het draagapparaat mag door het eigen gewicht van het apparaat en het maximale lastgewicht niet overschreden worden.**

5 Afstelwerkzaamheden

1.2 Instelling van indompeldiepte/grijpbereik

De afgebeelde grijpgoederen (grastegels) kunnen in slechts twee verborgen boringen (steeds 4de gat van binnen) voor een grijpbereik/grijpbreedte (GW) van ca. 300 mm en verborgen boringen (steeds 7de gat van binnen) voor een grijpbereik/grijpbreedte (GW) van ca. 500mm worden gegrepen (→ afb. 1).

Bovendien kan de "diepte E (Et)" van de grijpklaauw op de adapter (4) worden veranderd, die afhankelijk van het op te nemen grijpgoed (grastegels) moet worden ingesteld (→ afb. 3).

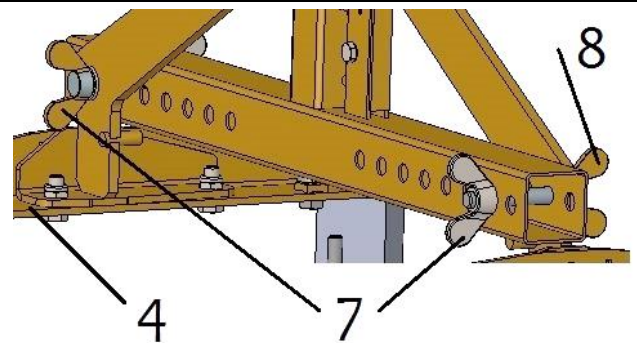


Afb. 1

GW = Grijpbreedte/grijpbereik

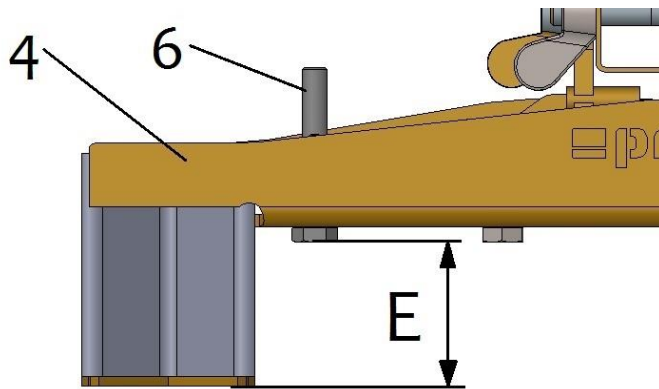
Et = diepte E

- Door aanpassing van de adapter met grijpklaauw (4) kan het apparaat worden gebruikt voor het heffen van grijpgoederen van verschillende groottes.
- De aanpassing van het grijpbereik/grijpbreedte (GW) wordt als volgt uitgevoerd:
- Zet het apparaat op de grond neer, draai de vleugelmoeren (7) los en trek de vleugelbouten (8) eruit.
- Verschuif de adapter met grijpklaauw (4) zodanig tot het grijpbereik/grijpbreedte (GW) op het grijpgoed is ingesteld, let erop dat beide adapters met grijpklaauw (4) symmetrisch (ten opzichte van de middenas) moeten worden geordend.
- Steek de vleugelbouten (8) in de betreffende verborgen boringen en borg ze met de vleugelmoeren (7).



Afb. 2

- Het instellen van de diepte E (Et)" vindt plaats door het verstellen van de stelschroeven (6).
- Alle 4 stelschroeven (6) **moeten** op beide adapters (4) exact dezelfde instelmaat (E) hebben, anders is er gevaar voor **weggliden** van de grijpgoederen (steenlagen)!



4	Adapter met grijpklauw
6	Stelschroef voor indiepte E (Et)
E	In diepte E (in hoogte verstelbare steun)

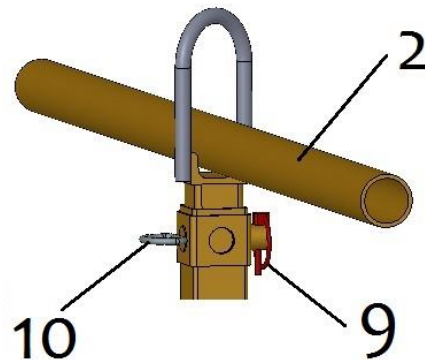
Afb. 3

1.3 Instelling handgreep

Bij gebrek aan ruimte kan de handgreep (2) van het apparaat 90° worden gedraaid.

Het volgende moet dan worden uitgevoerd:

- Verwijder de splitpen (9) van de steekbout (10) en trek de steekbout (10) eruit.
- Trek de handgreep naar boven weg uit de rechthoekige buis en draai deze 90°.
- Steek vervolgens de handgreep (2) weer op de rechthoekige buis.
- Steek de steekbout (10) weer in en borg deze met een splitpen (9).



Afb. 4

6 Bediening

6.1 Bediening voor toestellen met wisselautomaat

- Het toestel wordt met het hefwerktuig/draagmachine (bv.kraan) verbonden.
- Aan de hand van de te transporterende goederen wordt de grijpbereik op de machine ingesteld.
- Met het hefwerktuig/draagmachine wordt de machine boven de te grijpen goederen geplaatst en neergelaten.
- Zodra het apparaat compleet is neergelaten, wordt de wisselautomaat ontgrendeld en sluit zich bij het daarop volgende optillen.
- Het te grijpen materiaal kan nu naar de plaats van bestemming getransporteerd en neergezet worden.
- Zodra het te grijpen materiaal is neergezet, wordt de wisselautomaat vergrendeld en kan het apparaat opgetild worden.
- Dit apparaat is hiermee een EENMANSAPPARAAT.

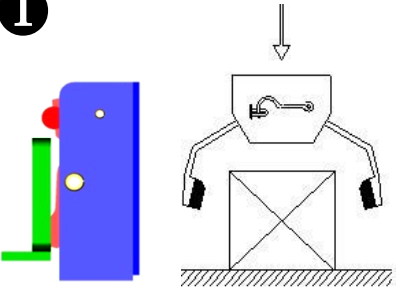
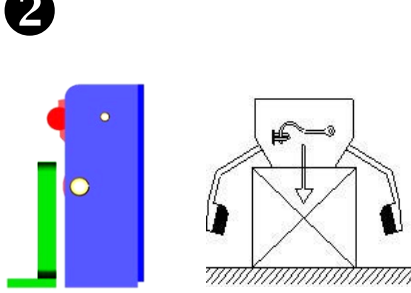
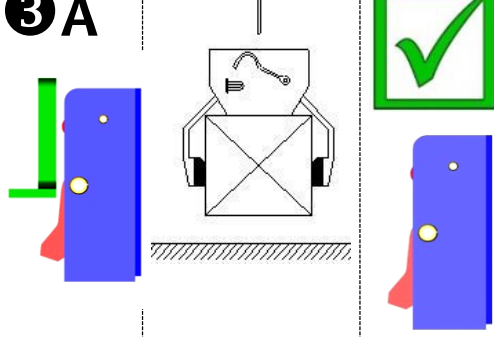
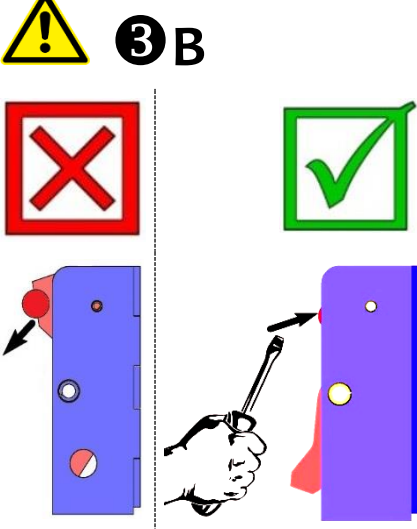
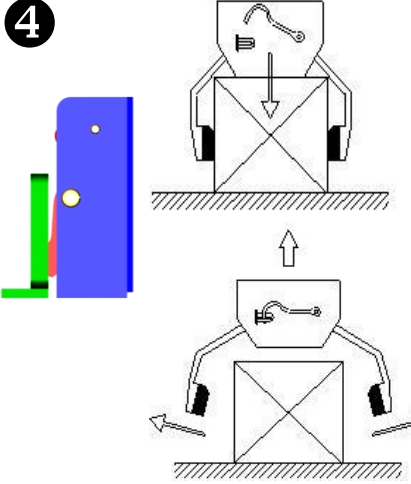
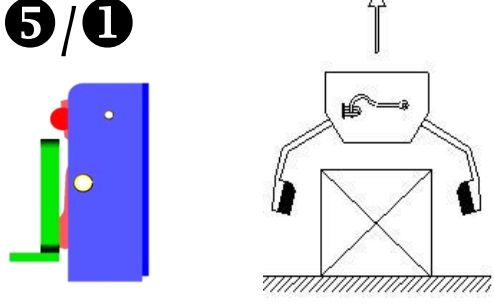


Zonder heftoestel/draagapparaat mag het toestel enkel op effen bodem afgesteld worden. De grijpparmen moeten voldoende geopend zijn om te garanderen dat het toestel veilig rechtstaat. Zo niet kan het toestel omvallen.

6.2 Afbeelding van de wisseautomaat

De machine is van een wisselautomaat voorzien, d.w.z. het OPENEN en SLUITEN van de grijparmen vindt plaats door het neerzetten en optillen van de machine.

Afbeeldingen van de schakelstanden van de wisselautomaat

<p>1</p>  <ul style="list-style-type: none"> • Machine is door draagmachine opgetild. • Grijparmen zijn open. 	<p>2</p>  <ul style="list-style-type: none"> • Machine wordt op het te grijpen materiaal neergezet. • Grijparmen zijn open. 	<p>3 A</p>  <ul style="list-style-type: none"> • Machine wordt door de draagmachine opgetild. • Te grijpen materiaal is gespannen en wordt naar de plaats van bestemming getransporteerd..
<p>3 B</p>  <ul style="list-style-type: none"> • Bij foutieve schakeling moet de schakelaar handmatig (bijv. met een schroevendraaier) weer terug worden gedrukt. ¹⁾ 	<p>4</p>  <ul style="list-style-type: none"> • Machine is met te grijpen materiaal neergezet. • Grijparmen zijn open. 	<p>5 / 1</p>  <ul style="list-style-type: none"> • Machine is door draagmachine opgetild. • Grijparmen zijn open. (Afstelpositie van het toestel op de grond).



¹⁾ Anders kan dit tot foutieve schakelingen leiden, wat resulteert in vervorming of defect raken van de wisselautomaat bij het neerzetten van de last.

Het schokkend optillen of neerlaten van het apparaat, maar ook het snel rijden met het draagapparaat/hefgereedschap over oneffen terrein is verboden!

7 Onderhoud en verzorging

7.1 Onderhoud



Om onberispelijke functie, bedrijfsveiligheid en levensduur van het toestel te garanderen, moeten de in de tabel opgesomde onderhoudswerkzaamheden volgens de aangegeven perioden worden uitgevoerd. Er mogen **enkel originele vervangonderdelen** gebruikt worden om de garantie te kunnen behouden.



Hierbij moet erop worden gelet, dat alle werkzaamheden uitsluitend buiten bedrijf mogen plaatsvinden! Om verwondingen te vermijden, moet er bij alle werkzaamheden gecontroleerd worden of het toestel zichzelf niet per ongeluk sluiten kan.

7.2 Mechanisme

Onderhoudsperiode	Uit te voeren werkzaamheden
Eerste inspectie na 25 bedrijfsuren	<ul style="list-style-type: none">Alle bevestigingsschroeven controleren c.q. aantrekken (mag alleen door een deskundige uitgevoerd worden).
Alle 50 bedrijfsuren	<ul style="list-style-type: none">Alle bevestigingsschroeven aantrekken (let erop dat de schroeven volgens de geldige koppelmomenten van de bijbehorende vastheidklassen aangetrokken worden).Alle aanwezige veiligheidselementen (zoals splitpennen) controleren op hun correcte werking, en defecte beveiligingselementen vervangen.Controleren of alle scharnieren, geleidingen, bouten en tandwielen correct werken, indien nodig bijstellen of vervangen.Grijparmen (indien voorhanden) op slijtage controleren en reinigen, indien nodig vervangen.Boven- en onderkant van de glijlagers (indien voorhanden) bij geopende machine met een spatel invetten.Alle smeernippels (indien beschikbaar) met vetsmeerapparaat smeren.
Minstens 1x per jaar (bij moeilijke gebruiksomstandigheden controleperiode verkorten)	<ul style="list-style-type: none">Controle van alle ophangpunten, alsmede bouten en lassen. Controle op scheuren, slijtage, corrosie en functioneel veiligheids door een deskundige.

WEISSELAUTOMAAAT



De wisselautomaat mag **nooit** met vet gesmeerd worden, alleen inoliën indien nodig!

7.3 Verhelpen van storingen

STORING	OORZAAK	OPLOSSING
De klemkracht is niet voldoende, de last glijdt weg.		
	<ul style="list-style-type: none"> De grijpklaauwen zijn versleten 	<ul style="list-style-type: none"> Grijpklaauwen vernieuwen
	<ul style="list-style-type: none"> Draaglast is groter dan toegestaan 	<ul style="list-style-type: none"> Draaglast verminderen
(Grijpbereik-instelling) (optional)	<ul style="list-style-type: none"> De verkeerde grijpbereik is ingesteld 	<ul style="list-style-type: none"> Grijpbereik volgens de te transporteren goederen instellen.
(Materiaaleigenschappen)	<ul style="list-style-type: none"> Het materiaaloppervlak is vervuild of het bouwmetaal is niet voor dit apparaat geschikt / toegestaan. 	<ul style="list-style-type: none"> Materiaaloppervlak controleren of overleggen met fabrikant of bouwmetaal voor dit apparaat is toegestaan.
Het apparaat hangt scheef		
	<ul style="list-style-type: none"> De grijper is eenzijdig belast 	<ul style="list-style-type: none"> Last symmetrisch verdelen
(Grijpbereik-instelling) (optional)	<ul style="list-style-type: none"> De grijpbereik is niet symmetrisch ingesteld 	<ul style="list-style-type: none"> Instelling van de grijpbereik controleren en corrigeren
Wisselautomaat functioneert niet (optional)		
(Mechanica)	<ul style="list-style-type: none"> Wisselautomaat functioneert niet 	<ul style="list-style-type: none"> Wisselautomaat met stoomstraler reinigen Wisselautomaat oliën (nooit invetten) Corrigeer de foutieve schakeling (→ zie hoofdstuk "Afbeelding van de wisselautomaat"). Gebruik van de wisselautomaat vervangen

7.4 Reparaties

- Reparaties aan het toestel mogen uitsluitend door personen worden uitgevoerd die daarvoor de noodzakelijke kennis en competentie bezitten.
- Voordat opnieuw in gebruik wordt genomen, moet een buitengewone controle door een deskundige worden uitgevoerd.

7.6 Instructie m.b.t. het typeplaatje



Het apparaattype, apparaatnummer en bouwjaar zijn belangrijke opgaven voor de identificatie van het apparaat. Zij dienen bij bestellingen van onderdelen, aanspraken op fabrieksgarantie en overige aanvragen m.b.t. het apparaat altijd mee worden aangegeven.

Het maximale draagvermogen geeft aan voor welke maximale belasting het apparaat ontworpen is. Het maximale draagvermogen mag niet worden overschreden.

Bij het gebruik bij het hefgereedschap/draagapparaat (bv. kraan, kettingtakel, vormheftruck, bagger) moet ook rekening worden gehouden met het op het typeplaatje aangeduide eigen gewicht.

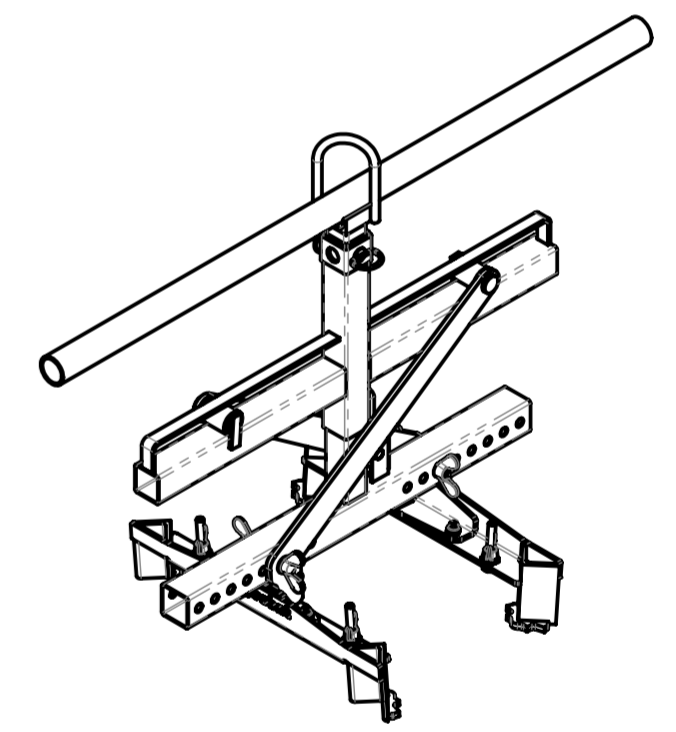
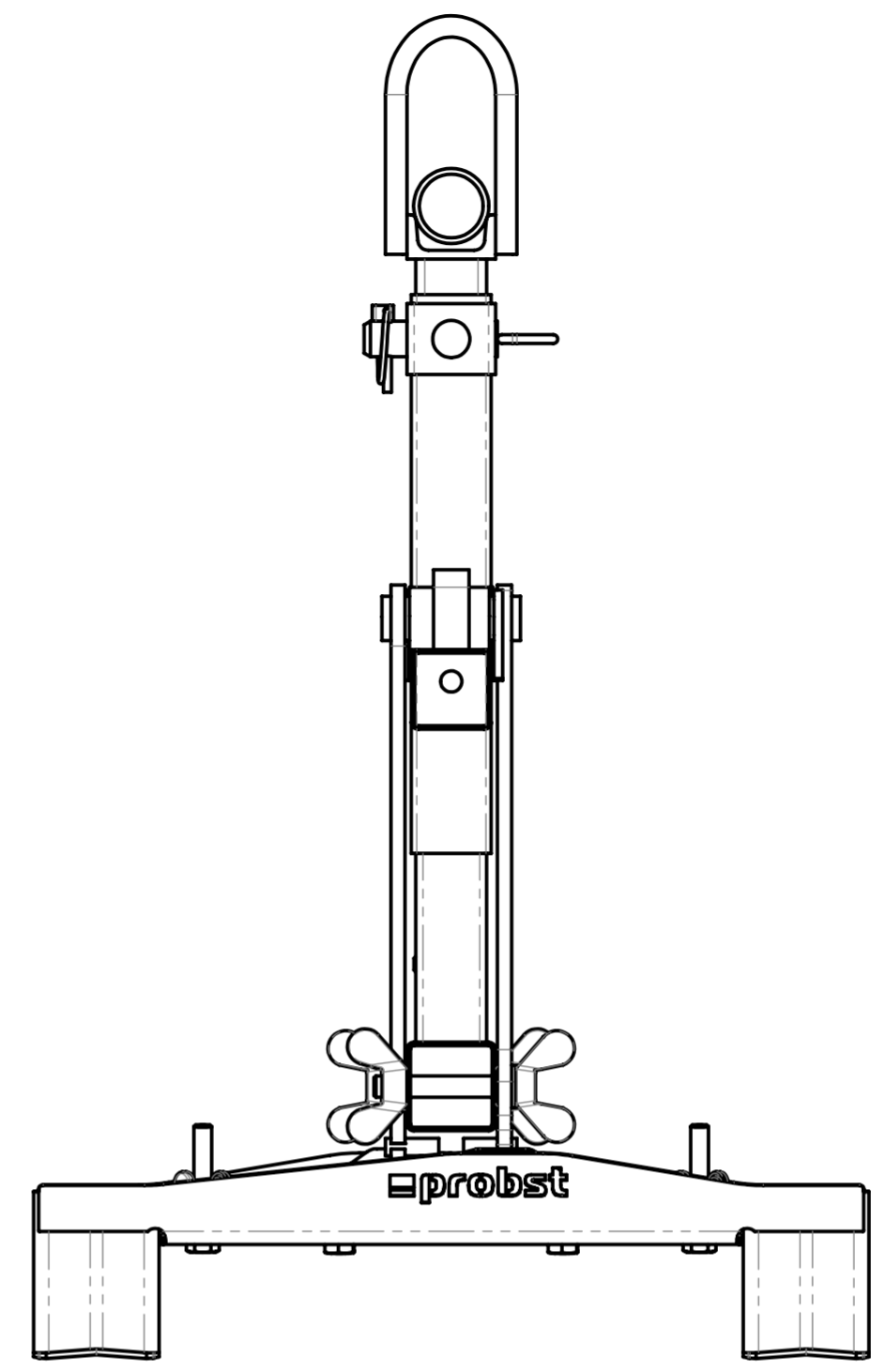
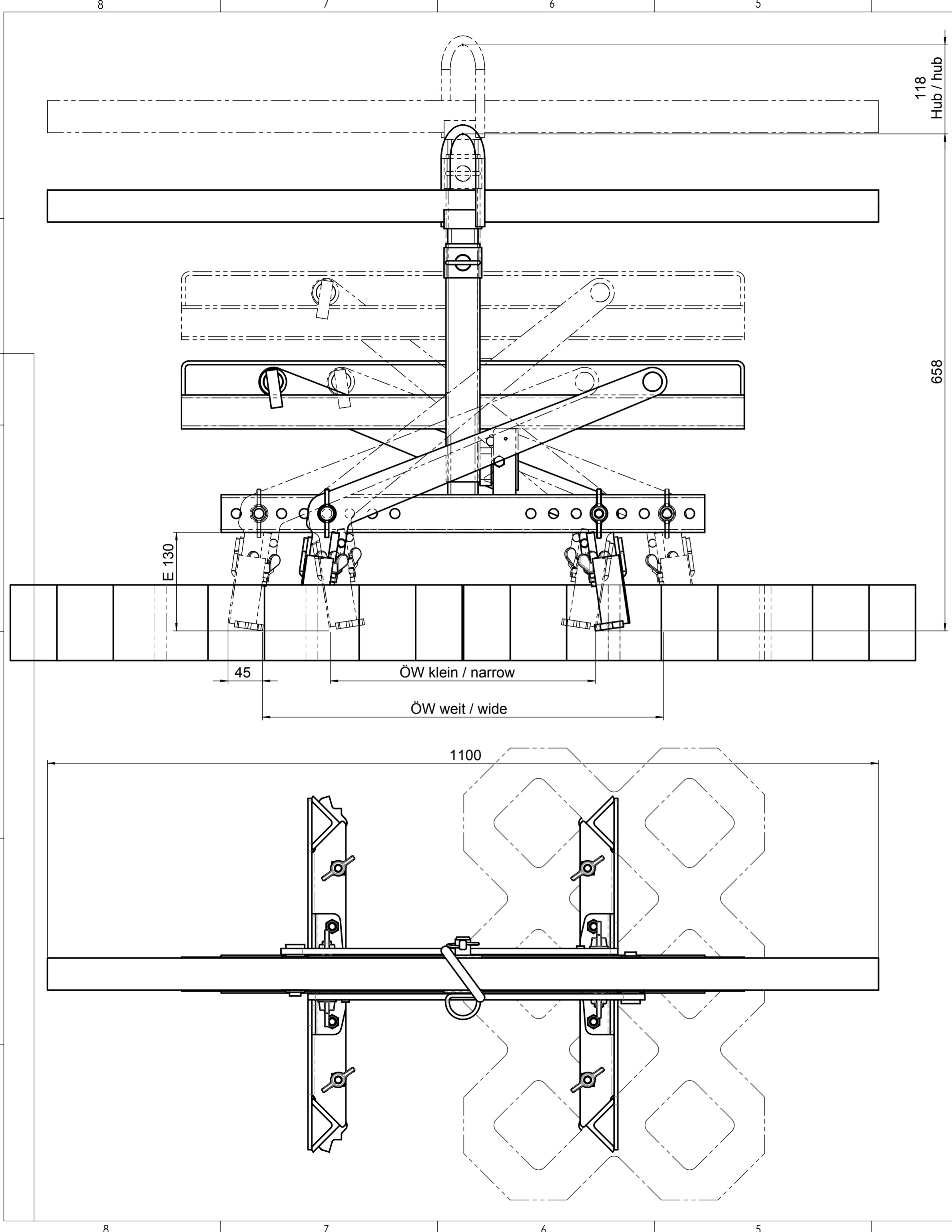


Voorbeeld:

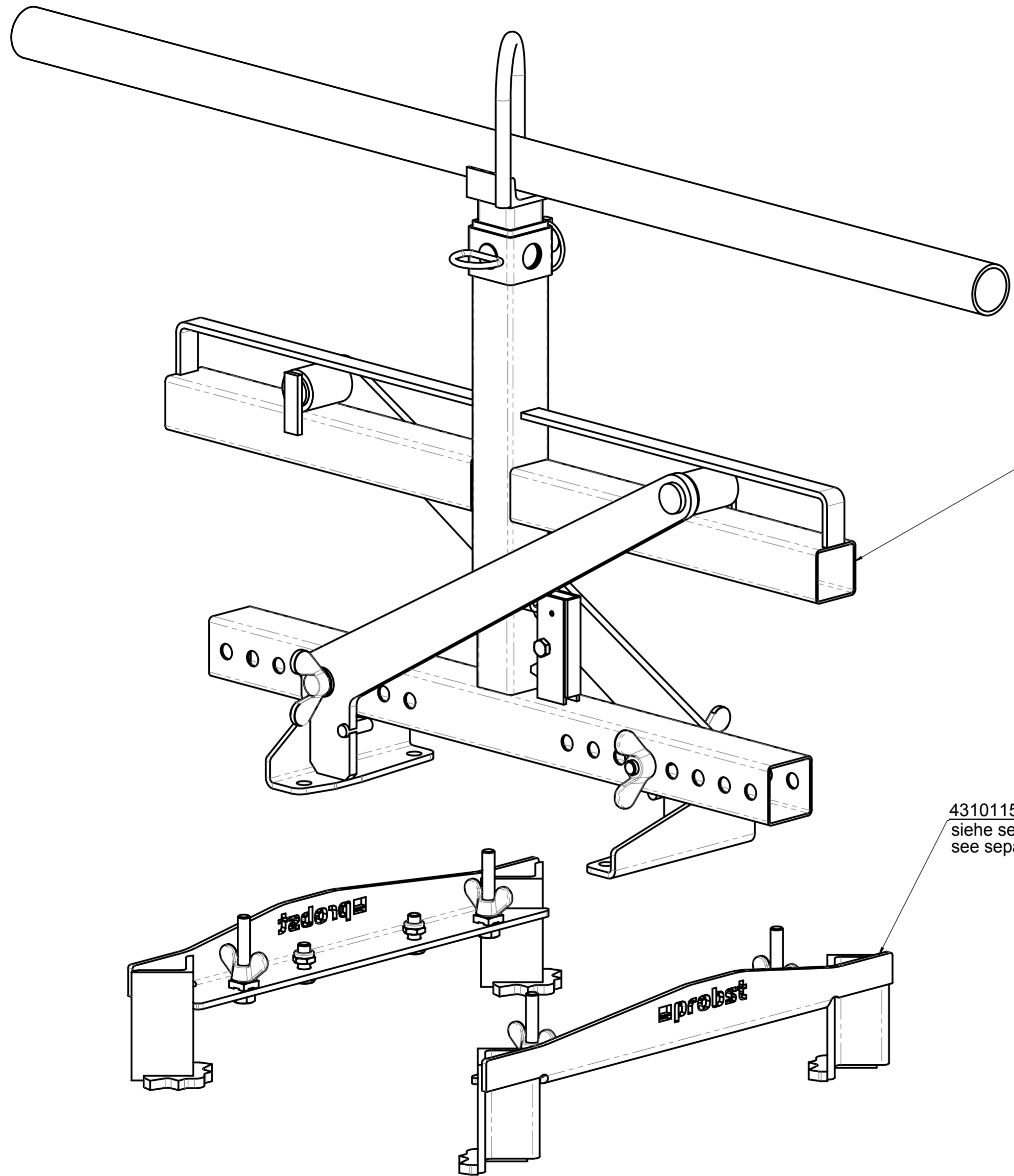
7.7 Instructie m.b.t. verhuur/uitlenen van PROBST apparaten



Bij iedere uitlening/verhuur van PROBST apparaten **moet** absoluut de daarbij horende originele handleiding worden meegeleverd (indien de taal van het land van de betreffende gebruiker afwijkt, dient bovendien de desbetreffende vertaling van de originele handleiding te worden meegeleverd)!

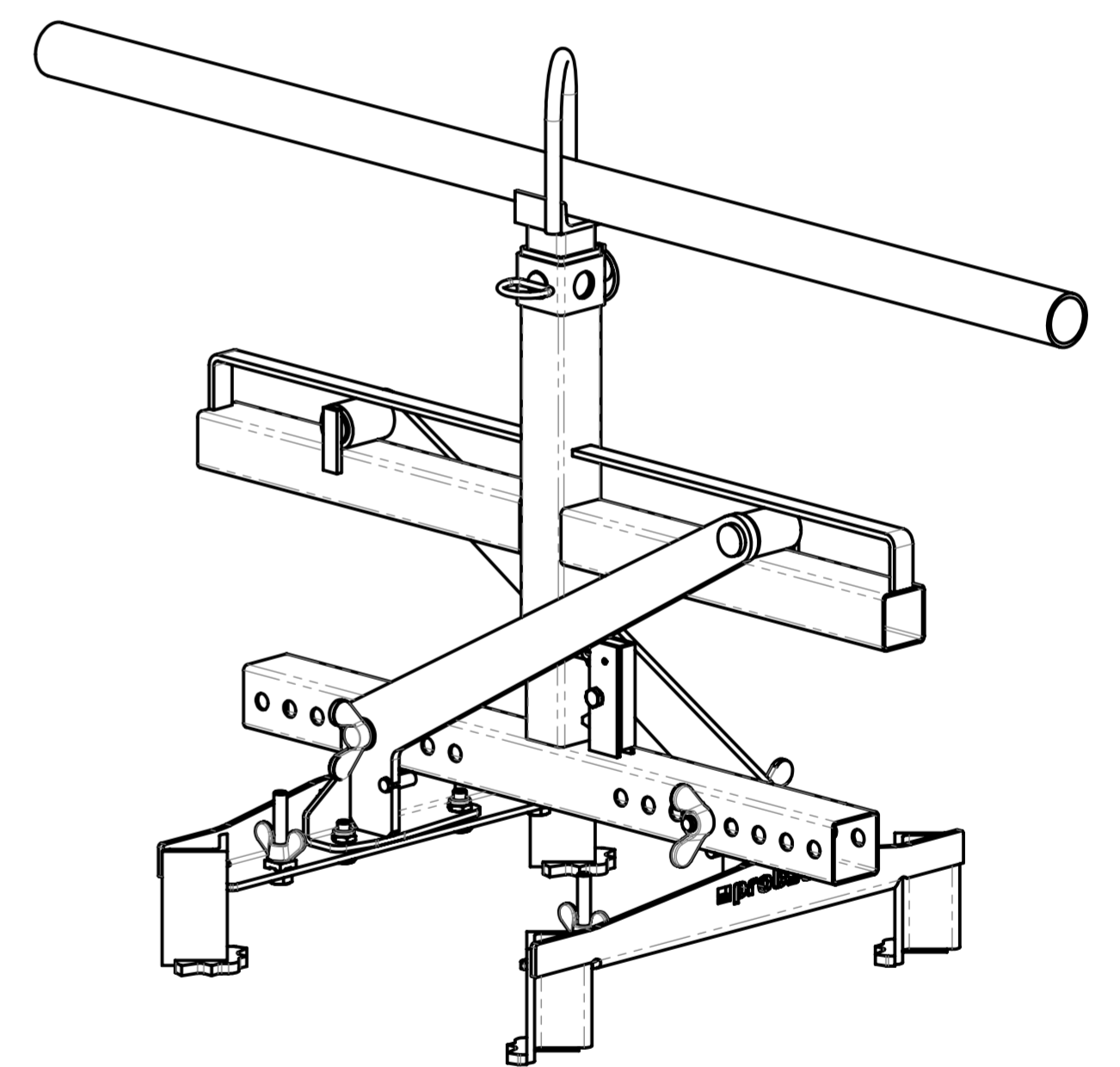


Tragfähigkeit / Working Load Limit WLL:		250 kg / 550 lbs	
Eigengewicht / Dead Weight:		20 kg / 44,1 lbs	
Product Name: Turf Stone Laying Clamp RGV-9/9			
		© all rights reserved conform to ISO 16016	
Datum	Name	Benennung	
Erst. 29.8.2013	Ralf.Northe	Rasengitter Verlegezange RGV-9/9	
Gepr.		Tk-250 kg	
		Artikelnummer/Zeichnungsnummer	
		D53100372	
Zust.	Urspr.	Ers. f.	Ers. d.
		Blatt 1 von 1	



43101154
siehe separate Liste
see separate list

43101152
siehe separate Liste
see separate list



			Bei Änderungen Rücksprache TB !	
			Gewicht: 20,4 kg	
			Schutzvermerk nach DIN 34 beachten! Nachdruck nur mit unserer Genehmigung!	
	Datum	Name	Benennung	
Erst.	29.8.2013	Ralf Northe	Rasengitter Verlegezange RGV-9/9	
Gepr.			Tk-250 kg	
WA:			Artikelnummer/Zeichnungsnummer	Blatt
Kunde:			E53100372	1
Zust.	Urspr.		Ers. f.	Ers. d.
				von 1

8 7 6 5 4 3 2 1

F

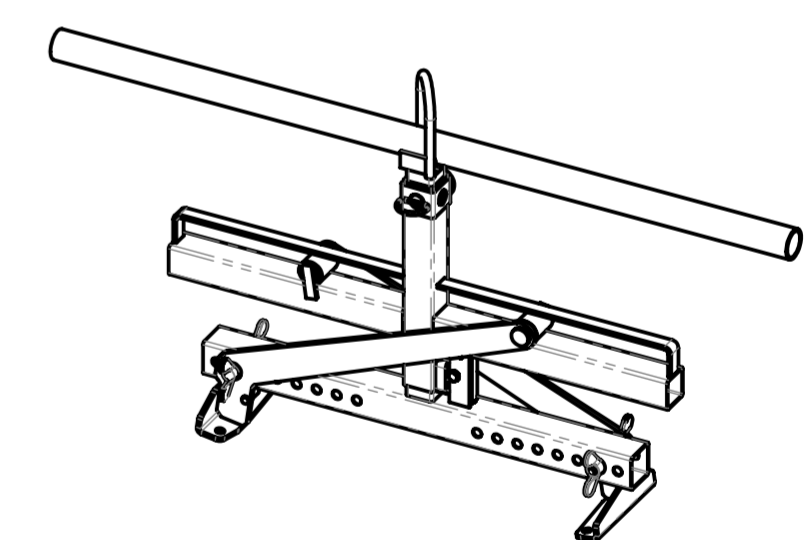
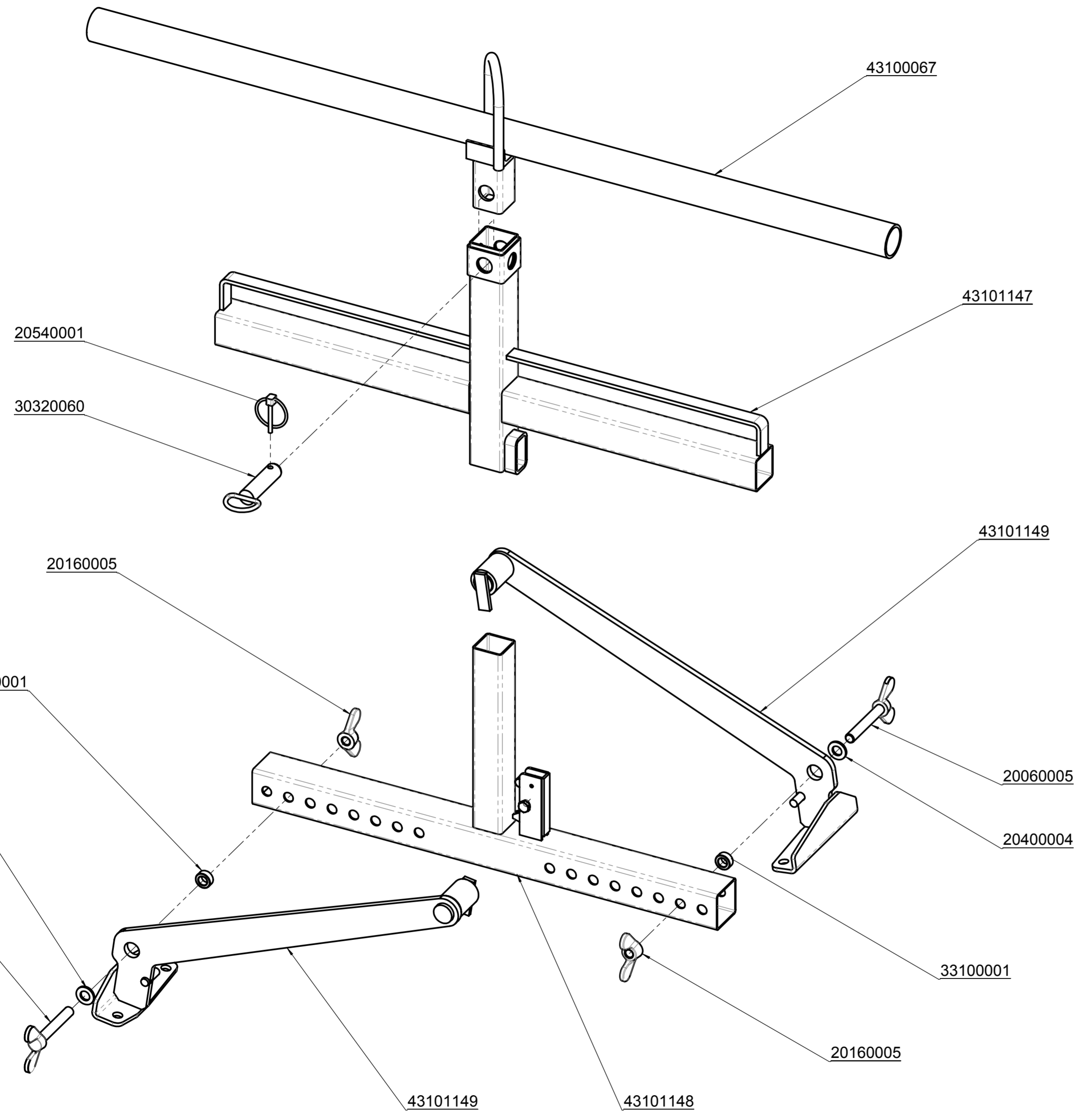
E


D

C

B

A



		Bei Änderungen Rücksprache TB !	
		Gewicht: 15,6 kg	
		Schutzvermerk nach DIN 34 beachten! Nachdruck nur mit unserer Genehmigung!	
	Datum	Name	
Erst.	29.8.2013	Ralf Northe	
Gepr.			
		Benennung	
		Rasengitter Verlegezange RGV Grundgerät ohne Adaptersatz Tk-250 kg	
WA:	Artikelnummer/Zeichnungsnummer		Blatt
Kunde:	E43101154		1
Zust.	Urspr.	Ers. f.	Ers. d.
		von 1	

8 7 6 5 4 3 2 1

8 7 6 5 4 3 2 1

F

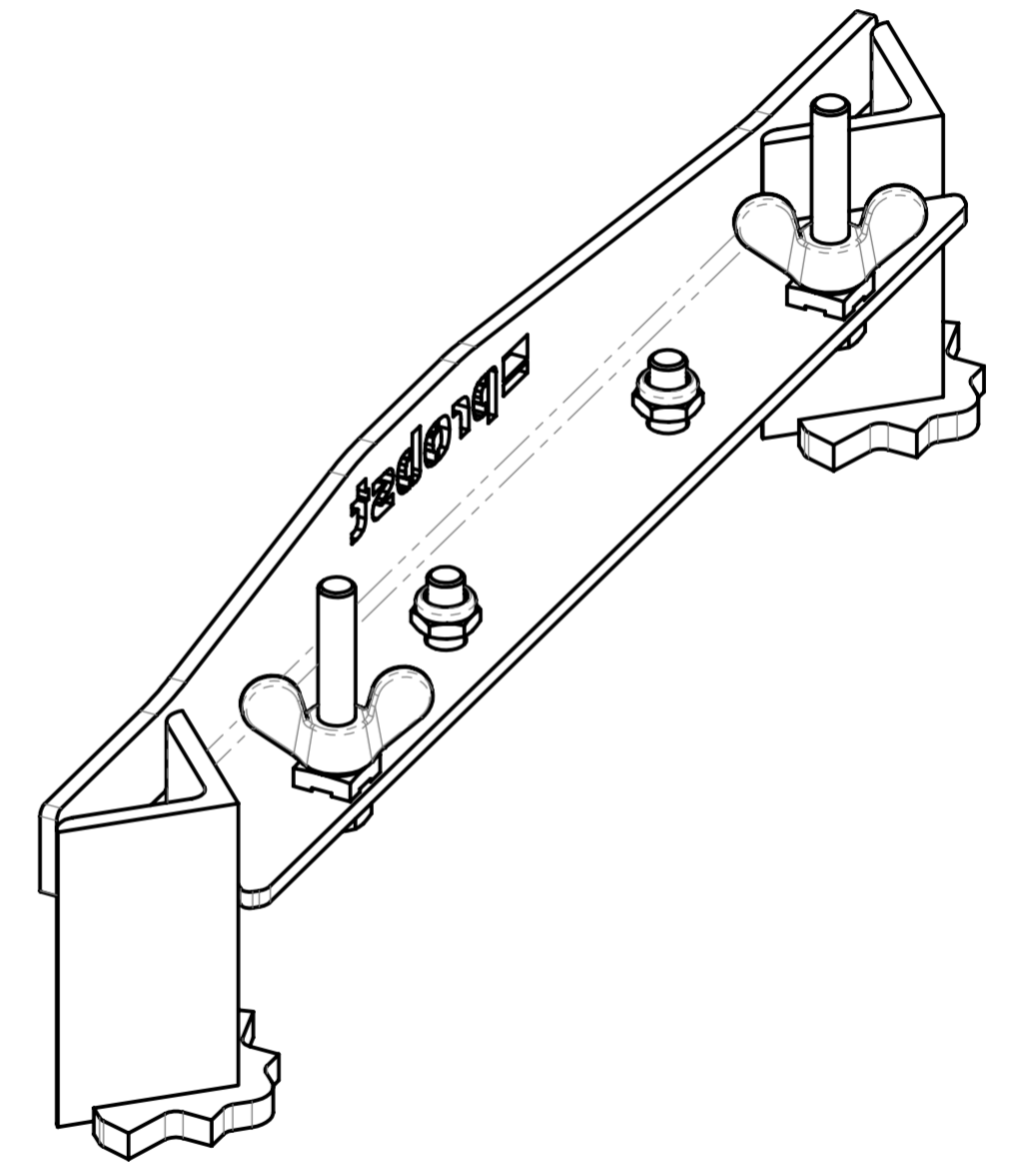
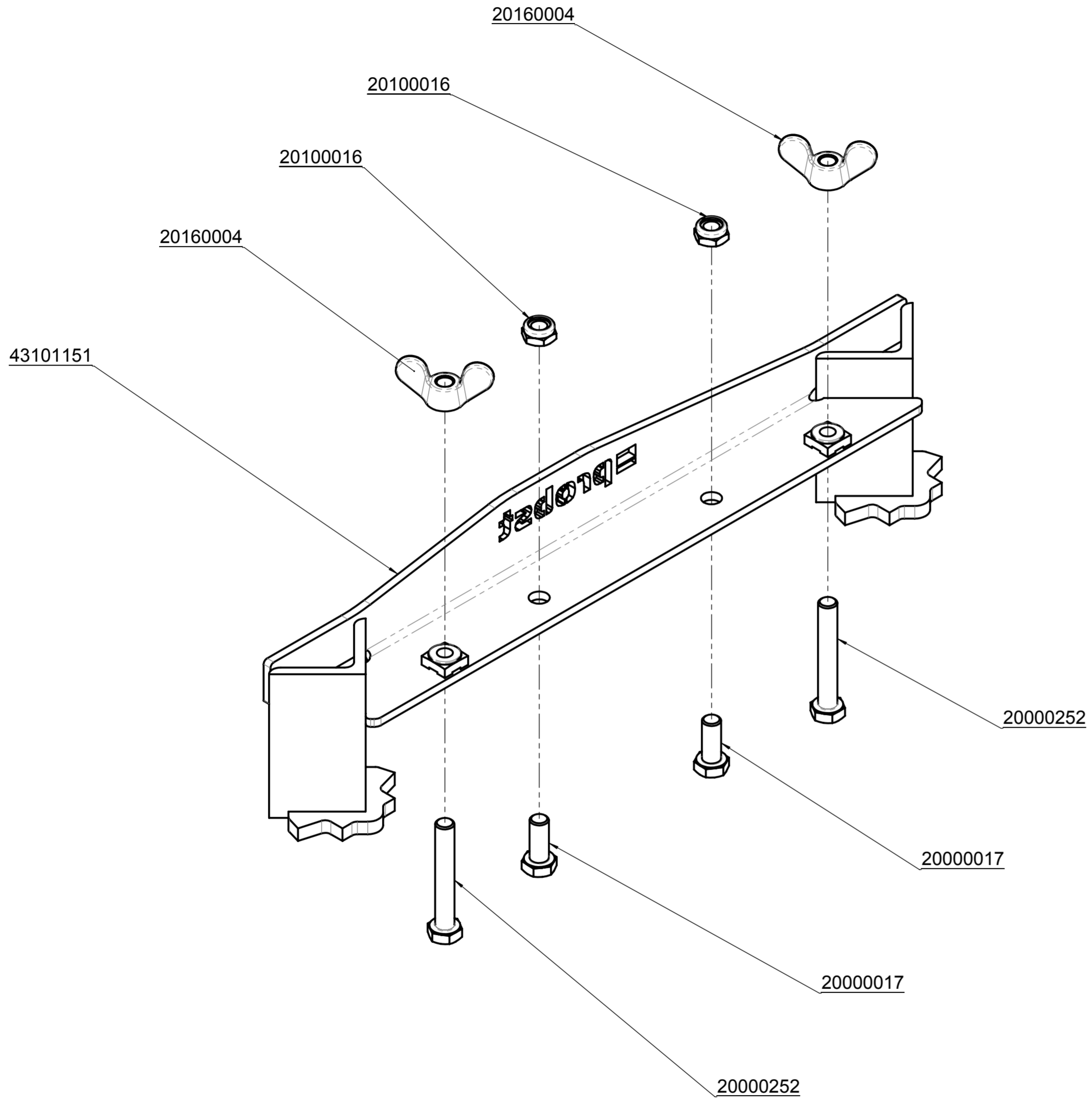
E

D

C

B

A



		Bei Änderungen Rücksprache TB !	
		Gewicht: 2,4 kg	
		Schutzvermerk nach DIN 34 beachten! Nachdruck nur mit unserer Genehmigung!	
	Datum	Name	Benennung
Erst.	29.8.2013	Ralf Northe	Adapter zu RGV-9/9 kpl.
Gepr.			Abstand 400, Et 60
WA:			Artikelnummer/Zeichnungsnummer
Kunde:			E43101152
Zust.	Urspr.	Ers. f.	Ers. d.
			Blatt 1 von 1

8 7 6 5 4 3 2 1

Onderhoudsbewijs

De garantie voor dit apparaat wordt enkel toegekend wanneer de voorgeschreven onderhoudswerken (door een geautoriseerde werkplaats) uitgevoerd werden.

Na iedere onderhoudsbeurt moet het onderhoudsblad (met handtekening en stempel) onmiddellijk aan ons doorgestuurd worden.¹⁾

1) per e-mail aan: service@probst-handling.de / per fax of post

Gebruiker: _____

Apparaattype: _____

Apparaat -Nr.: _____

Artikel-Nr.: _____

Bouwjaar: _____

Garantiewaarborg na 25 bedrijfsuren

Datum:	Onderhoudstype:	Onderhoud door firma:
		Stempel Name Unterschrift

Garantiewaarborg na 50 bedrijfsuren

Datum:	Onderhoudstype:	Onderhoud door firma:
		Stempel Naam Handtekening
		Stempel Naam Handtekening
		Stempel Naam Handtekening

Garantiewaarborg 1x per jaar

Datum:	Onderhoudstype:	Onderhoud door firma:
		Stempel Naam Handtekening
		Stempel Naam Handtekening

