



Manuel d'utilisation

Escaliers

Conformément à la norme NEN-EN 1298 - IM - nl x en x de x fr

Ce manuel est la propriété de :

Groupe ASC Tannery Street
32
4871 EN Etten-Leur Pays-Bas



UL-SA 5062



Clause de non-responsabilité

Cette documentation a été fournie avec le plus grand soin par le Groupe ASC.

Tous droits réservés. Aucune partie de cette publication ne peut être reproduite, stockée dans un système de récupération ou transmise, sous quelque forme ou par quelque moyen que ce soit, électronique, mécanique, photocopie, enregistrement ou autre, sans l'autorisation préalable du Groupe ASC. Cette publication ne peut être utilisée que pour les produits du Groupe ASC. Sous réserve d'erreurs de composition et d'impression.

Auteur : Sanne Knolle

Rédactrices : Sanne Knolle et Carla Stiekema En cas

de doute, veuillez contacter le groupe ASC :

Rue Tanner 32

4871 EN Etten-Leur Pays-Bas

www.ASCGroup.nl

+31765413019

Index

| | |
|---|-----------|
| Manuel d'utilisation | 1 |
| 1 Vue d'ensemble | 5 |
| 1.1 Application | 5 |
| 1.2 Liste des pièces | 5 |
| 2 Construction et utilisation | 6 |
| 2.5 Placement | 6 |
| 2.5.1. Substrat | 6 |
| 2.5.2. Obstacles | 6 |
| 2.5.3. Hauteur maximale | 6 |
| 2.5.4. Conditions météorologiques | 6 |
| 2.6 Équipements de protection individuelle | 6 |
| 2.7 Construction | 7 |
| 2.8 Instructions de montage | 7 |
| 2.9 Utiliser | 9 |
| 2.9.1. Extension/augmentation | 9 |
| 2.9.2. Poids maximal autorisé | 9 |
| 2.9.3. Autres taxes | 9 |
| 2.9.4. Stabilisation | 9 |
| 2.9.5. Planches de bord | 9 |
| 2.9.6. Garanties | 9 |
| 2.9.7. Déménagements | 10 |
| 2.10 Produits chimiques | 10 |
| 3 Inspection, gestion et maintenance | 10 |
| 3.1 La loi sur les conditions de travail | 10 |
| 3.1.1. Inspection annuelle | 10 |
| 3.1.2. Autocontrôle | 10 |
| 3.1.3. Dégâts | 10 |
| 3.1.4. Que faire en cas de dommage ? | 10 |
| 3.1.5. Réparation | 10 |
| 3.2 Transport | 11 |
| 3.3 Entretien | 11 |
| 3.4 Stockage | 11 |

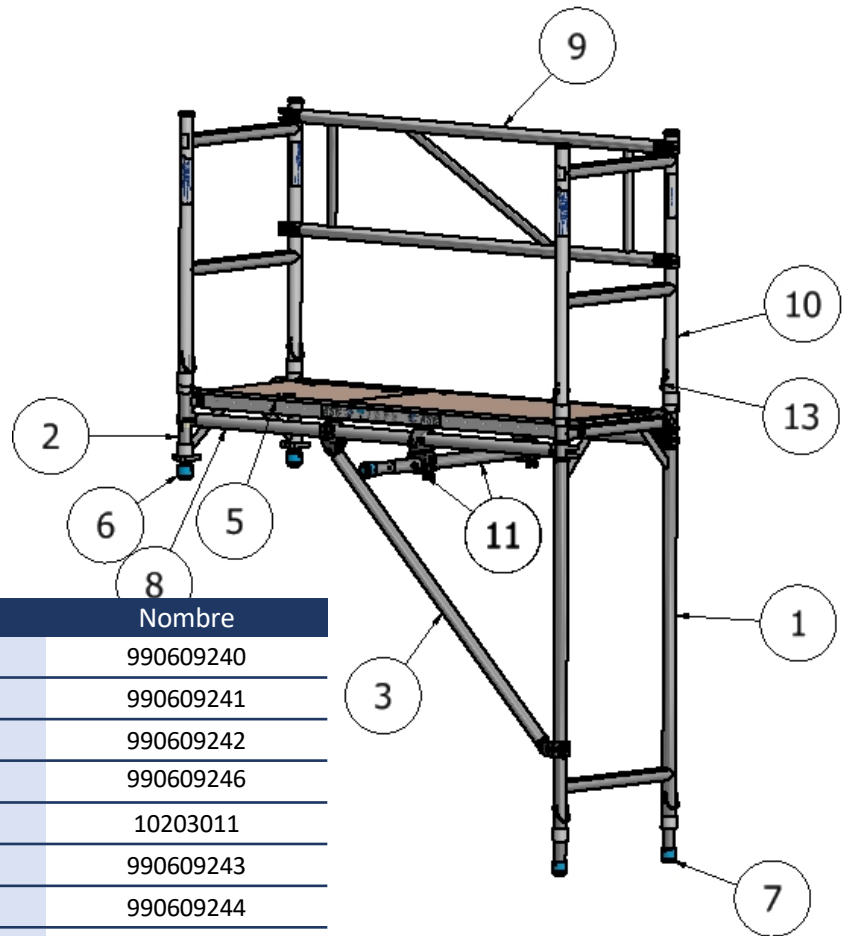
1 Vue d'ensemble

1.1 Application

Un échafaudage d'escalier est destiné à divers travaux en hauteur nécessitant un plancher de travail ferme, stable et sûr. L'échafaudage d'escalier ne doit pas être utilisé comme tour d'escalier pour donner accès à d'autres constructions. Un échafaudage d'escalier ne convient pas non plus comme échafaudage de maçonnerie.

En cas de doute, consultez toujours votre fournisseur ou le fabricant, dont les coordonnées figurent au recto.

1.2 Liste des pièces



| Non. | Section | Nombre |
|------|--------------------------------------|-----------|
| 1 | Cadre de passage d'escalier 75-200 | 990609240 |
| 2 | Cadre 75-28-1 | 990609241 |
| 3 | Cadre 75-28-2 | 990609242 |
| 4 | Entretoise diagonale spéciale | 990609246 |
| 5 | Plate-forme avec trappe 190 | 10203011 |
| 6 | 2 x patte de broche courte | 990609243 |
| 7 | 2 x jambe télescopique (longue) | 990609244 |
| 8 | 2x Entretoise horizontale 190 | 10302111 |
| 9 | Double entretoise horizontale 190 | 990609246 |
| 10 | 2x cadre de main courante 75-50-2 | 10100102 |
| 11 | +Support mural réglable 2 liens | 990609245 |
| 12 | Jeu d'étagères Alu Edge à charnières | 90607830 |
| 13 | Clip de verrouillage | 90609997 |

Un échafaudage de marches peut être monté par une seule personne

2 Construction et utilisation

2.1 Placement

2.1.1. Substrat

Placez toujours l'escabeau sur un escalier fixe et stable. Veillez à ce que l'échafaudage ne puisse pas glisser ou tomber à travers une grille. est interdit de placer l'escabeau ailleurs que sur un escalier.

2.1.2. Obstacles

Positionner l'échafaudage de manière à ce qu'il n'ait pas de danger pour le grimpeur lorsqu'il descend de l'échafaudage. Faites attention obstacles au sol et/ou aux obstacles qui obligent le grimpeur à faire des efforts supplémentaires pour atteindre la plate-forme supérieure.

2.1.3. Hauteur maximale

La hauteur ne peut être modifiée qu'avec le tweeter inclus dans l'emballage.

2.1.4. Conditions météorologiques

Consultez les prévisions météorologiques pour sécurité en fonction des conditions météorologiques. Tenez compte des facteurs suivants et faites preuve de bon sens.

L'énergie éolienne

En cas de vent de force 6 ou plus, les échafaudages d'escalier ne doivent pas être utilisés. Les accessoires tels que les toiles ou les bâches doivent également être enlevés.

Précipitations

Enlever la neige et la glace de l'échafaudage avant de travailler. Si nécessaire, saupoudrer le sol de travail de sable pour éviter de glisser.

Froid

Il est préférable de ne pas utiliser les échafaudages d'escalier lorsque les températures ambiantes sont inférieures au point de congélation.

2.2 Équipements de protection individuelle

- Portez toujours des gants de travail, des chaussures de sécurité et un casque de sécurité.
- Lors de travaux en hauteur, utilisez une ligne de vie.



2.3 La construction

À l'aide de la liste des pièces, vérifiez que toutes les pièces nécessaires à l'assemblage présentes et intactes.
Les pièces endommagées ne doivent pas être .

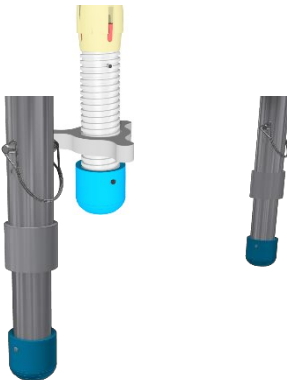
Pour vérifier s'il y a des dommages : voir section 3.

Le montage de l'échafaudage d'escalier ne aucun outil. L'échafaudage d'escalier n'est pas conçu pour être soulevé ou suspendu dans son intégralité.

2.4 Instructions de montage

Le cadre sport 2 peut être utilisé à la place du cadre sport 1 pour différence de hauteur

1. Placer les pieds de nivellement courts dans le cadre à 1 échelon.
2. Placez le cadre à 1 échelon en haut de l'escalier.



- 3) Glissez les longs pieds télescopiques dans le cadre de passage et fixez-les.
à l'aide des clips de verrouillage.

4. Placez le cadre de passage sur l'escalier et placez les renforts horizontaux entre les anneaux.
5. Cliquez sur les renforts horizontaux entre les anneaux du cadre 1 sport.
6. Ajustez les pieds de manière à ce que l'entretoise horizontale soit à l'horizontale.



7. Placez l'entretoise diagonale spéciale avec le les raccords sur l'entretoise horizontale et le cadre de passage





8. Placer la plate-forme



9. Fixez le support mural télescopique à l'aide des raccords aux deux renforts horizontaux. Veillez à ce que la tête soit poussée contre le mur. Si vous disposez de deux murs, faites glisser le tube télescopique le plus loin possible.



10. Placer les deux cadres de la main courante sur les cadres des montants et fixer à l'aide des clips de verrouillage.

11. Fixez le double renfort de main courante du côté où aucun travail ne sera effectué. Veillez à ce que la main courante soit bien enclenchée de l'intérieur et du dessus.



12 Déployer le jeu de tablettes de bord et le placer sur la plate-forme.

Si l'escabeau se trouve à plus de 15 centimètres du mur, installez des mains courantes des deux côtés.

2.5 Utilisation

Avant l'utilisation, vérifiez que

- toutes les pièces sont encore présentes
- tous les composants sont encore correctement fixés
- l'échafaudage est toujours perpendiculaire
- l'échafaudage est propre
- des changements dans l'environnement affectent la sécurité d'utilisation
- les freins fonctionnent sur la roue
- les stabilisateurs touchent le sol
- tous les clips de verrouillage sont correctement positionnés.

Ne jamais utiliser d'échafaudage de façade à proximité
des installations ou machines électriques non isolées.

2.5.1. Extension/augmentation

Ne jamais lever l'échafaudage avec une aide. N'utilisez donc pas d'escaliers, d'échelles, de caisses ou de marches sur l'échafaudage, à moins que l'escalier ou l'échelle ne soient destinés à faire partie de l'échafaudage.

2.5.2. Poids maximal autorisé

Chaque plate-forme ASC peut être chargée d'un poids maximal. En règle générale, ce poids est de 150 kg/m². Lisez sur l'autocollant apposé sur la plate-forme quelle est la charge maximale.

Chaque échafaudage d'escalier du Groupe ASC peut être chargé à un maximum de 500 kg, y compris l'échafaudage d'escalier lui-même. La charge horizontale maximale par deux montants est de 30 kg.



2.5.3. Autres taxes

Lorsque l'on travaille sur un échafaudage, une force est appliquée à l'échafaudage. Pensez à la poussée contre le bâtiment lorsque vous percez un mur ou à l'effet de soufflerie (charge de vent supplémentaire) entre ou devant de grands bâtiments. Ces charges externes doivent toujours être prises en compte.

Ne pas attacher de treuil ou de palan à l'échafaudage,
mais utiliser une corde pour hisser des pièces, des matériaux et des outils (éventuellement
dans un seau).

2.5.4. Stabilisation

Installez toujours le support mural réglable.

2.5.5. Planches de bord

Des planches de rive sont toujours nécessaires sur la plate-forme sur laquelle le travail est effectué.

2.5.6. Garanties

Ne laissez pas un escabeau sans surveillance dans un public pendant de longues périodes. Si cela s'avère néanmoins nécessaire, l'échafaudage peut être fixé à un objet fixe à l'aide d'un anneau de verrouillage. Pour ce faire, insérez l'anneau de verrouillage dans l'un des compartiments du cadre et installez un dispositif de sécurité anti-escalade.

2.5.7. Déplacer

Un échafaudage en escalier peut être déplacé en le démontant et en .

Après avoir déplacé l'escabeau, celui-ci doit à nouveau d'aplomb ; il convient donc de passer en revue la liste de contrôle figurant dans cette section.

2.6 Produits chimiques

Attention aux acides et aux . Ceux-ci peuvent la corrosion de l'aluminium, ce qui peut affecter sa résistance.

3 Inspection, gestion et maintenance

La législation en matière de santé et de sécurité stipule que vous devez travailler en hauteur en toute sécurité. Sur un échafaudage de pied, il n'est pas nécessaire de porter une protection supplémentaire contre les chutes, à condition que les recommandations de ce manuel aient été suivies.

3.1 La loi sur la santé et la sécurité au travail

Le décret sur les conditions de travail est une élaboration concrète de la sécurité du travail en hauteur à partir de la loi sur les conditions de travail. Dans ce décret, il est question de la sécurité du travail en hauteur.

stipule que tout ce qui dépasse 2,50 mètres constitue un "travail en hauteur" et donc une situation présentant un risque accru blessure. Cela signifie également que tous les matériaux doivent être solidement fabriqués et contrôlés dans le cadre d'un cycle de qualité. L'ASC teste tous les matériaux et effectue des calculs de résistance. Les utilisateurs doivent également faire inspecter les matériaux une fois par an pour détecter les défauts.

3.1.1. Inspection annuelle

Assurez-vous que tous vos échafaudages d'escalier sont inspectés chaque année par un inspecteur agréé. Le Groupe ASC peut effectuer cette inspection pour vous.

3.1.2. Autocontrôle

Vous pouvez également contrôler vous-même votre échafaudage d'escalier. Avant chaque utilisation, devez au moins vérifier que les éléments ne sont pas endommagés (voir point 2.5). Nous recommandons vivement aux grandes entreprises de procéder à un contrôle mensuel de tous les éléments de l'échafaudage d'escalier et d'ce contrôle. En cas de doute sur d'éventuels dommages, consultez un inspecteur agréé.

3.1.3. Dommages

Exemples de dommages les plus courants sur les échafaudages d'escalier en aluminium :

- Pièces détachées : si une griffe ou un échelon est détaché, la pièce est rejetée.
- Bosses trous : si l'aluminium présente une grosse bosse ou même une fissure ou un trou, pièce est rejetée.
- Contamination : s'il y a trop de béton, de peinture ou d'autres contaminations inamovibles sur pièces, celles-ci sont rejetées ; en effet, il n'est plus possible d'évaluer si les pièces sont encore entières.

3.1.4. Que faire en cas de dommage ?

Si vous constatez un dommage et que vous estimez qu'il n'est pas réparable, mettez la pièce au rebut et remplacez-la. Si une réparation est possible, Groupe ASC pour plus d'informations.

3.1.5. Réparation

Toujours prévoir la réparation d'un composant effectuée par une personne ou un organisme certifié.

3.2 Transport

- Le transport des éléments d'échafaudage doit toujours se faire conformément à la législation néerlandaise.
- Empilez correctement les pièces lors du transport ; ne mettez jamais les pièces les plus lourdes sur le dessus de la pile.
- Transporter de préférence les pièces debout en au mur.
- Manipulez le matériau avec précaution. Ne laissez pas tomber les pièces sur une surface dure, cela pourrait réduire la qualité du matériau.

3.3 Maintenance

- Veillez à ce que le matériel d'échafaudage soit propre, en particulier les goupilles de connexion. Les doivent entrer et sortir facilement.
- Assurez-vous que le cliquet du crochet des renforts diagonaux et horizontaux est propre. Si nécessaire, lubrifiez-le avec un peu d'huile. Il en va de même pour l'axe de la roue.
- Remplacer à temps les pièces manquantes ou cassées.

3.4 Stockage

préférence éléments d'échafaudage dans un endroit sec, propre, sombre et à l'abri du gel.