

HANDLEIDING

Vloerfreesmachine BM-VF 3000



Inhoudsopgave

1. Inleiding	2
1.1 Vooraf	2
1.2 Geldigheid	2
1.3 Symbolen.....	2
1.4 Toepasbare normen en verklaringen	3
2. Veiligheidsvoorschriften	3
2.1 Ter inleiding	3
2.2 Veiligheidsmaatregelen en PBM's	3
2.3 Elektrische apparatuur.....	4
2.4 Onderhoud.....	5
2.5 Werkplek en directe omgeving	5
3. Apparaat beschrijving	6
3.1 Overzicht	6
3.2 Functies en toepassing.....	7
4. Montage en gebruik	8
4.1 In gebruik stellen	8
4.2 Monteren frees	8
4.3 Diepte instellen	8
4.4 Overige aanwijzingen	8
5. Onderhoudsinstructies	9
5.1 Inleiding	9
5.2 Riemsparing.....	9
5.3 Onderhoudstabel	10
6. Problemen en storingen	10
7. Technische gegevens	11
7.1 Specificatie tabel	11
7.2 Markeringsplaatje	11
8. Garantie	12
8.1 Termijn.....	12
8.2 Inhoud.....	12
8.3 Bepalingen.....	12

1. Inleiding

1.1 Vooraf

Deze handleiding is samengesteld voor de gebruikers van de B&M vloerfreesmachine van het type BM-VF 3000.

In deze handleiding treft u informatie omtrent het in gebruik stellen, bedienen en onderhouden van de BM-VF 3000.

De BM-VF 3000 is uitsluitend bedoeld voor het maken van uitsparingen/sleuven in (cement)dekvloeren ten behoeve van water, elektra en of verwarmingsleidingen.

In deze handleiding wordt regelmatig verwezen naar de tekening in Hoofdstuk 3.1; dit gebeurt middels haakjes [] en een onderdeelnummer.

1.2 Geldigheid

Deze handleiding is uitsluitend van toepassing op de BM-VF 30000 vloerfreesmachine. Dit typenummer kan worden geverifieerd aan de hand van het markeringsplaatje [19] op het frame [1] van de machine.

1.3 Symbolen

In deze handleiding en op de machine worden de volgende symbolen en aanduidingen gebruikt.

SYMBOOL	BETEKENIS
	WAARSCHUWING! Negeren levert gevaar voor letsel op.
	Inschakelen (zwart)
	Uitschakelen (rood)
	Trek altijd vóór werkzaamheden aan het elektrische gereedschap de netstekker uit het stopcontact.
	Motorbeveiligingsschakelaar De motorbeveiligingsschakelaar voorkomt dat de stroom door de motor te hoog wordt. Als de stroomsterkte de ingestelde waarde overschrijdt wordt de motor uitgeschakeld.
	Draag gehoorbescherming
	Draag een veiligheidsbril

1.4 Toepasbare normen en verklaringen

Deze handleiding is opgesteld volgens de richtlijnen uit: 2006/42/EG Machinerichtlijn. Zie hoofdstuk 9 voor de conformiteitsverklaring van de leverancier/fabrikant.

2. Veiligheidsvoorschriften

2.1 Ter inleiding

De in dit hoofdstuk beschreven veiligheidsvoorschriften moeten te allen tijde in acht worden genomen/uitgevoerd. Deze voorschriften zijn essentieel om risico's op schok-, verwonding- en brandgevaar te minimaliseren. Lees de informatie aandachtig door en volg de adviezen op.

2.2 Veiligheidsmaatregelen en PBM's

Draag persoonlijke beschermende uitrusting.

Draag altijd gehoorbescherming en een veiligheidsbril. Het dragen van persoonlijke beschermende uitrusting zoals een stofmasker, handschoenen en slip vaste werkschoenen vermindert het risico op verwondingen.

Draag geschikte kleding.

Draag geen loshangende kleding of sieraden. Houd haren, kleding en handschoenen uit de buurt van bewegende delen. Loshangende kleding, lange haren en sieraden kunnen door bewegende delen worden meegenomen.

Verwijder instelgereedschappen of schroefsleutels voordat u het elektrische gereedschap inschakelt.

Een instelgereedschap of sleutel in een draaiend deel van het gereedschap kan tot verwondingen leiden.

Houd snijdende inzetgereedschappen scherp en schoon.

Zorgvuldig onderhouden snijdende inzetgereedschappen met scherpe snijkanten klemmen minder snel vast en zijn gemakkelijker te geleiden.

Voorkom een onevenwichtige lichaamshouding.

Zorg ervoor dat u stevig staat en steeds in evenwicht blijft. Daardoor kunt u het elektrische gereedschap in onverwachte situaties beter onder controle houden.

Gebruik stofafzuiging- of stofopvangvoorzieningen.

U dient zich ervan te verzekeren dat deze zijn aangesloten en juist worden gebruikt. Het gebruik van een stofafzuiging beperkt het gevaar door stof.

2.3 Elektrische apparatuur

Wees alert, let goed op wat u doet en ga met verstand te werk bij het gebruik van het elektrische gereedschap.

Gebruik geen elektrisch gereedschap wanneer u moe bent of onder invloed staat van drugs, alcohol of medicijnen. Een moment van onoplettendheid bij het gebruik van het elektrische gereedschap kan tot ernstige verwondingen leiden.

Snoeren en verlengkabels.

Bij gebruik van verlengkabels/haspels is het belangrijk om de volgende adviezen op te volgen.

- *Snoerlengte maximaal 30m.*
- *Minimale kabeldikte 2,5mm².*
- *Verlengsnoer volledig afrollen.*

Draag de machine niet aan het snoer en gebruik het snoer niet om de aansluitstekker uit het stopcontact te trekken. Bescherm de kabel tegen hitte, chemische invloeden en scherpe voorwerpen.

Voorkom een elektrische schok

Vanwege het toepassingsgebied mag de machine alleen gebruikt worden op een volledig geaard net met aardlekschakelaar. De lekstroom van de aardlekbeveiliging mag niet hoger zijn dan maximaal 30 mA. Laat de aardlekschakelaar bij twijfel testen door een bevoegd elektricien.

Houd het gereedschap uit de buurt van regen en vocht.

Het binnendringen van water in het elektrische gereedschap vergroot het risico op een elektrische schok.

Overbelast het gereedschap niet.

Gebruik voor uw werkzaamheden het daarvoor bestemde elektrische gereedschap. Met het passende elektrische gereedschap werkt u beter en veiliger binnen het aangegeven capaciteitsbereik.

Gebruik geen elektrisch gereedschap waarvan de schakelaar defect is. Elektrisch gereedschap dat niet meer kan worden in- of uitgeschakeld, is gevaarlijk en moet worden gerepareerd.

Trek de stekker uit het stopcontact voordat u het gereedschap instelt, toebehoren wisselt of het gereedschap weglegt/wegzet.

Deze voorzorgsmaatregel voorkomt onbedoeld starten van het elektrische gereedschap.

Bewaar niet-gebruikte elektrische gereedschappen buiten bereik van kinderen. Laat het gereedschap niet gebruiken door personen die er niet mee vertrouwd zijn en deze aanwijzingen niet hebben gelezen. Elektrische gereedschappen zijn gevaarlijk wanneer deze door onervaren personen worden gebruikt.

Verzorg het elektrische gereedschap zorgvuldig. Controleer of bewegende delen van het gereedschap correct functioneren en niet vastklemmen en of onderdelen zodanig gebroken of beschadigd zijn dat de werking van het elektrische gereedschap nadelig wordt beïnvloed. Laat deze beschadigde onderdelen voor het gebruik repareren. Veel ongevallen hebben hun oorzaak in slecht onderhouden elektrische gereedschappen.

Om de veiligheidsbepalingen, waaraan de machine voldoet, te waarborgen mogen elektrische reparaties uitsluitend worden uitgevoerd door een bevoegd specialist.

2.4 Onderhoud

Controleer de machine voor gebruik.

Verzekeer u ervan dat alle draaiende delen [10,11,12] vrij kunnen bewegen voordat u de machine in bedrijf stelt.

Onderhoud de machine zorgvuldig

Houd de machine goed schoon om beter en veiliger te kunnen werken. Volg de onderhoudsvoorschriften op (H5). Houd de handvatten [3] altijd droog en vrij van olie en vet.

2.5 Werkplek en directe omgeving

Houd uw werkomgeving schoon en goed verlicht.

Een rommelige of onverlichte werkomgeving kan tot ongevallen leiden.

Werk met het elektrische gereedschap niet in een omgeving met explosiegevaar waarin zich brandbare vloeistoffen, brandbare gassen of brandbaar stof bevinden.

Elektrische gereedschappen veroorzaken vonken die het stof of de dampen tot ontsteking kunnen brengen.

Gebruik een geschikt detectieapparaat om verborgen stroom-, gas- of waterleidingen op te sporen.

Contact met elektrische leidingen kan tot brand of een elektrische schok leiden. Beschadiging van een gasleiding kan tot een explosie leiden. Breuk van een waterleiding veroorzaakt materiële schade en kan een elektrische schok veroorzaken.

Let erop dat andere personen zich op een veilige afstand bevinden van de plaats waar u werkt.

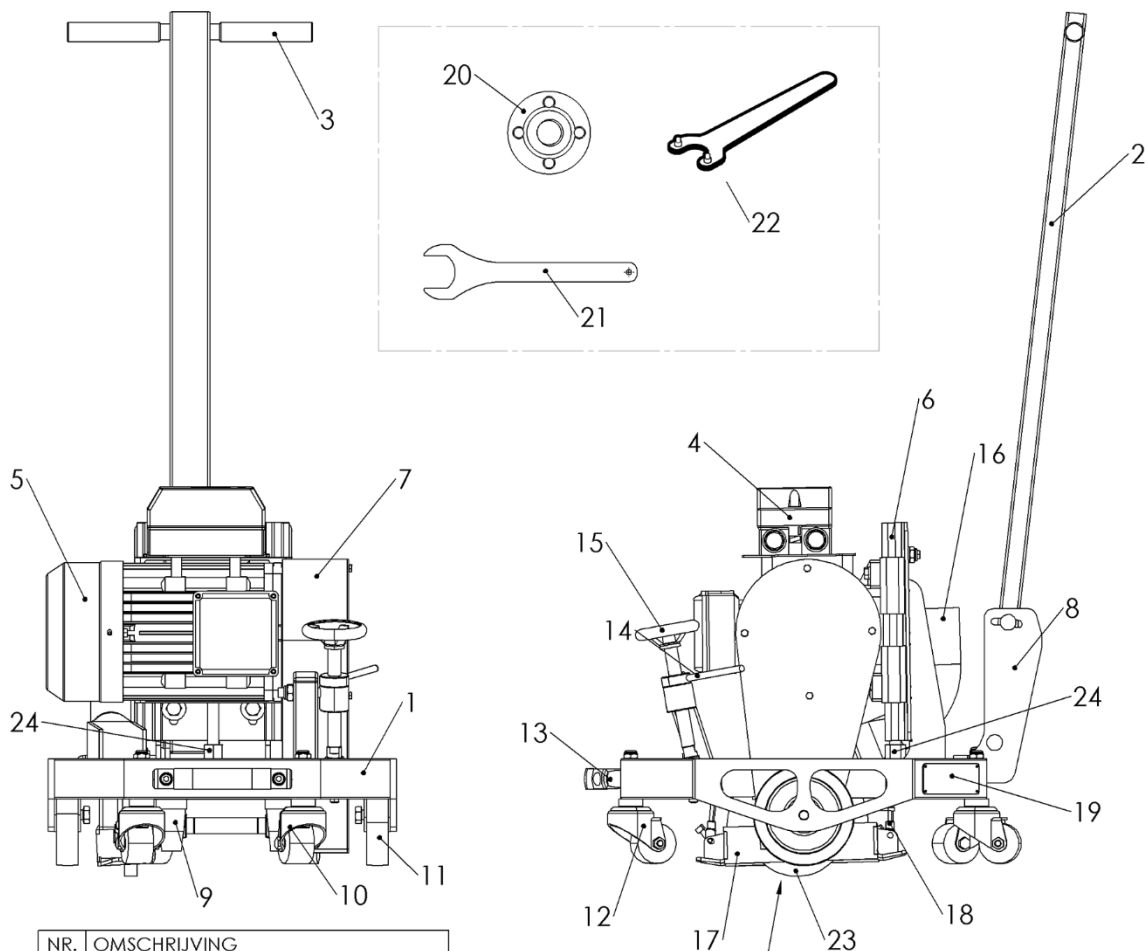
Iedereen die de werkomgeving betreedt, moet persoonlijke beschermende uitrusting dragen. Brokstukken van de ondergrond of gebroken inzetgereedschappen kunnen wegvliegen en verwondingen veroorzaken, ook buiten de directe werkomgeving.

Houd kinderen en andere personen tijdens het gebruik van het elektrische gereedschap uit de buurt.

Wanneer u wordt afgeleid, kunt u de controle over het gereedschap verliezen.

3. Apparaat beschrijving

3.1 Overzicht



NR.	OMSCHRIJVING
1	Machineframe
2	Duwbeugel
3	Handvatten
4	Schakelaar
5	Elektromotor
6	Motorslede
7	Beschermkap
8	Hoekverstelling duwbeugel
9	Lagerblok
10	Frees as
11	Rijwiel
12	Zwenkwiel
13	Transport handvat
14	Blokkeermoer
15	Diepteinstelling
16	Aansluitbuis tbv stofafzuiging
17	Sleepvoet
18	Sleepvoet ophanging
19	Markeringsplaatje
20	Moer
21	Blokkeersleutel
22	Pensleutel
23	Frees
24	Stelbout riemspanning

3.2 Functies en toepassing

Motor/aandrijving

De BM-VF 3000 is voorzien van een 3,0 kW 3-fase (400V) elektromotor [5]. Deze motor wordt uitsluitend gebruikt om, via poulies en een aandrijfriem, de frees as [10] aan te drijven. De poulies en aandrijfriem zijn afgeschermd d.m.v. de beschermkap [7].

Diepte instelling

Om de freesdiepte in te stellen is de BM-VF 3000 voorzien van traploze diepte instelling [15]. Door de diepte instelling [15] te verdraaien wordt de freesdiepte groter dan wel kleiner. Na het instellen moet de freesdiepte worden geborgd d.m.v. de blokkeermoer [14].

Frees

De frees [23] wordt op de frees as [10] geplaatst en op zijn plaats gehouden d.m.v. de moer [20]. Om de frees [23] op de frees as [10] te bevestigen wordt gereedschap meegeleverd. De blokkeersleutel [21] is bedoeld om rotatie van de frees as [10] te voorkomen. De pensleutel [22] is bedoeld om de moer los/vast te draaien. (zie ook H4)

Hoekverstelling duwbeugel

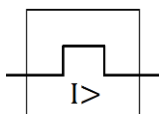
Om een optimale lichaamshouding voor de gebruiker te realiseren is de BM-VF 3000 voorzien van een hoekverstelling [8] op de duwbeugel [2].

Voortbewegen

De machine is eenvoudig te verplaatsen doordat aan het machineframe [1] vier zwenkwielen [12] en twee rijwielen [11] zijn aangebracht. Geen van de genoemde wielen is voorzien van een rem. Tijdens het frezen wordt de machine met de hand voortgeduwd. Daartoe is de machine voorzien van een duwbeugel [2] met rubberen handvatten [3].

Schakelaar met beveiligingsfunctie

De BM-VF 3000 is voorzien van een schakelaar [4] met twee knoppen (I/start,O/stop). Deze schakelaar is voorzien van een stroombeveiliging.



Stofafzuiging

De BM-VF 3000 is voorzien van een stofkap met sleepvoet [17] rondom de frees [23]. De stofkap is voorzien van een aansluitbuis t.b.v. stofafzuiging [16]. De sleepvoet [17] neemt vanzelf de juiste hoogte aan door de sleepvoet ophanging [18].

4. Montage en gebruik

4.1 In gebruik stellen

De machine wordt compleet samengesteld en afgesteld geleverd. Alleen de werk specifieke instellingen en het monteren van de frees moeten nog worden uitgevoerd.



4.2 Monteren frees

Het monteren van de frees [23] op de frees as [10] kan alleen gedaan worden wanneer de machine met de duwbeugel op de vloer gelegd wordt.

Plaats de frees vervolgens op de borst van de frees as [10] en draai de moer [20] met de hand op het schroefdraad. De frees as [10] is voorzien van vlakke kanten waarop de blokkeersleutel [21] gezet kan worden. Draai met pensleutel [22] de moer [20] vast terwijl u de blokkeersleutel op de frees as houdt.

Demonteren van de frees gebeurt in omgekeerde volgorde.

4.3 Diepte instellen

Het instellen van de gewenste freesdiepte wordt nader toegelicht in Hoofdstuk 3.2.

LET OP! Zorg dat de blokkeermoer vast zit tijdens het frezen.

4.4 Overige aanwijzingen

Zorg dat de gewenste zaaglijnen uitgezet zijn op de vloer; u hoeft deze dan alleen te volgen.

Draag altijd gehoorbescherming en een veiligheidsbril en zorg dat de andere veiligheidsvoorschriften uit Hoofdstuk 2 zijn opgevolgd.



Houd de machine tijdens het inschakelen enigszins achterover; zodat de frees de vloer niet raakt. Wanneer de frees de vloer raakt bij het inschakelen zal deze niet gaan draaien.

Zorg dat het snoer en een eventueel verlengsnoer niet in het te frezen gebied liggen.

5. Onderhoudsinstructies

5.1 Inleiding

Regelmatig onderhoud verlengt de levensduur van de machine aanzienlijk. Reinigen, controleren en smeren zorgt ervoor dat de machine in topconditie blijft; en brengt eventuele problemen in een vroeg stadium aan het licht.

In de onderhoudstabel (H5.3) worden enkele verschillende momenten van onderhoud en controle vermeld. Tevens wordt aangegeven met welke frequentie dit moet gebeuren. Daarbij is uitgegaan van gebruik onder normale condities en omstandigheden.



5.2 Riemsparing

De aandrijfriem van de machine dient volgens de interval uit de onderhoudstabel (H5.3) gecontroleerd te worden. Om de riem te controleren of te spannen/lossen dient de beschermkap [7] verwijderd te worden. De spanning van de riem kan worden beïnvloed door het draaien aan de stelbout [24]. De motor [5] schuift dan over de motorslede [6] waardoor de as afstand verandert.

LET OP! Een kleine hoekverdraaiing van de stelbout [24] kan een groot verschil in riemsparing opleveren.

De juiste riemsparing kan als volgt gemeten worden:

AANDRIJFRIEM
SPANNING CONTROLE
10-20mm

Werken met een te lage riemsparing kan tot beschadiging van de riemen leiden!

9

5.3 Onderhoudstabel

Activiteit	Frequentie
Machine, schakelaar [4] en bekabeling op beschadigingen controleren.	Dagelijks
Machine reinigen. Stof en ander vuil grondig verwijderen (bijvoorbeeld m.b.v. perslucht).	
Waaier op de achterzijde van de motor [5] reinigen; zodat de motor afdoende gekoeld blijft.	
Schroefdraad van de diepte instelling [15] reinigen en smeren.	Wekelijks
Lager blokken [9] van de frees as [10] smeren d.m.v. de geplaatste vetnippels.	
Riemsparing controleren en zo nodig spannen of lossen. (zie H5.2)	
Controle en onderhoudsbeurt door specialist	Jaarlijks
Keuring volgens de NEN 3140 norm	

LET OP! Verwijder overtollig vet na het uitvoeren van onderhoud. Rondslingerend vet kan schade veroorzaken aan riem en of aandrijving.

6. Problemen en storingen

In de onderstaande tabel zijn de meest voorkomende storingen opgenomen. Ook de oorzaak en oplossing bij deze storingen zijn vermeld. Als de storing blijft bestaan, neem dan contact op met uw dealer.

Storing	Oorzaak	Oplossing
Stroom schakelt uit bij starten machine.	De stroomgroep is overbelast.	Sluit de machine aan op een andere stroomgroep.
Alleen de motor draait, de frees staat stil.	Gebroken riem of de riem zit los.	Controleer de riem en breng deze op spanning of vervang de riem.
De motor broemt maar draait niet.	Het aanloopkoppel is te hoog.	Controleer of de frees vrij rond kan draaien.
De lager blokken worden heet.	Onvoldoende smering en/of versleten lagers.	Controleer of de frees vrij rond kan draaien en inspecteer de lagers.
De schakelaar gaat direct terug naar de uitstand na het inschakelen.	De motorstroom is te hoog.	Controleer of de frees vrij rond kan draaien; probeer de machine vervolgens opnieuw in te schakelen.

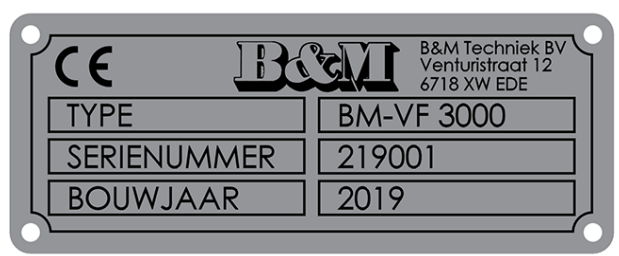
7. Technische gegevens

7.1 Specificatie tabel

Afmetingen en gewicht	
Lengte	568 mm
Breedte	433 mm
Hoogte	1058 mm
Gewicht (gebruiksklaar)	48,6 Kg
Elektrische gegevens	
Vermogen (continu)	3000 Watt
Netspanning	400 V
Netfrequentie	50 Hz
Stroom Nominaal (Piek)	6,3A (8,7A)
Geluidsvermogeniveau	
Continu (gebruik)	>88 dB(A)
Trillingen	
Hand-arm vibratie	< 2,5 m/s ²
Frees en opname	
Diameter frees	125 mm
Breedte frees	13-17 mm
Schroefdraad opname	M14
Diameter opname	22 mm
Toerental	8600 omw/min

7.2 Markeringsplaatje

Het frame van de machine is voorzien van een onuitwisbaar markeringsplaatje. Het serienummer en bouwjaar is slechts ter illustratie; dit varieert per machine.



8. Garantie

8.1 Termijn

Voor de BM-VF 3000 geldt een garantieperiode van 24 maanden welke aanvangt op het moment van aflevering.

8.2 Inhoud

De garantie omvat het herstellen van gebreken, welke te herleiden zijn naar materiaal, ontwerp- of fabricagefouten.

Aanspraken op garantie dienen vergezeld te gaan van de originele verkoopfactuur. Daarnaast is het belangrijk dat de markering op de machine niet is aangepast/verwijderd.

Uitgesloten van garantie zijn:

- Slijtage van onderdelen door normaal gebruik.
- Gebreken of schade die voortvloeien uit onjuist gebruik van de machine.
- Gebreken of schade die voortvloeien uit oneigenlijk gebruik van de machine.
- Gebreken of schade door overbelasting van de machine.
- Gebreken of schade als gevolg van gebrekkig onderhoud.
- Gebreken of schade door gebruik van niet-originele onderdelen.
- Gebreken of schade door brand en/of transport.

8.3 Bepalingen

Bij garantieaanspraken verzoeken wij u het apparaat, na overleg met de verkopende partij, te retourneren. De kosten en het risico voor transport en/of reiskosten die hieruit voortvloeien zijn voor eigen rekening. Voor het verzenden verzoeken wij u om zo precies mogelijk aan te geven welke problemen/klachten er zijn.

Gegevens verkoper:

B&M Techniek BV
Venturistraat 12
6718 XW EDE
T +31 (0)318 520507
E info@bmtechniek.nl