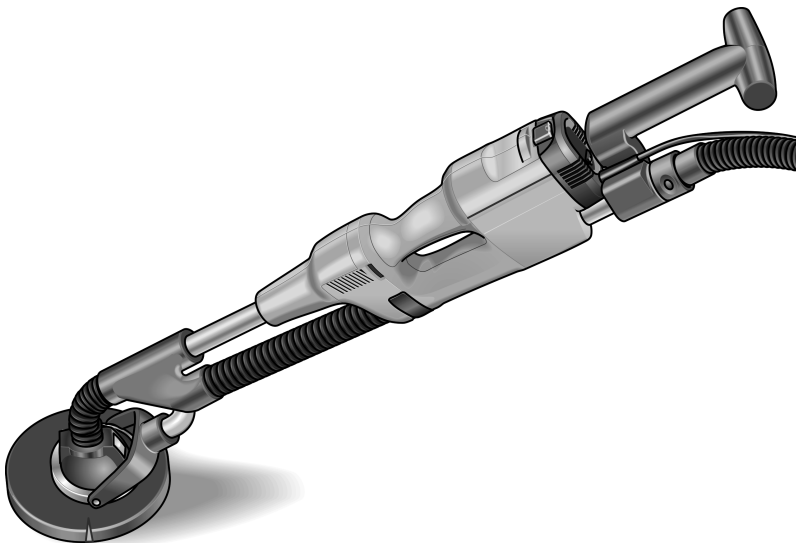


# FLEX

## ELEKTROWERKZEUGE

**WST 700 VV**



<b>de</b>	Originalbetriebsanleitung .....	3
<b>en</b>	Original operating instructions .....	14
<b>fr</b>	Notice d'instructions d'origine .....	25
<b>it</b>	Istruzioni per l'uso originali .....	38
<b>es</b>	Instrucciones de funcionamiento originales .....	51
<b>pt</b>	Instruções de serviço originais .....	64
<b>nl</b>	Originele gebruiksaanwijzing .....	77
<b>da</b>	Originale driftsvejledning .....	90
<b>no</b>	Originale driftsanvisningen .....	101
<b>sv</b>	Originalbruksanvisning .....	112
<b>fi</b>	Alkuperäinen käyttöohjekirja .....	123
<b>el</b>	<b>Αυθεντικές οδηγίες χειρισμού</b> .....	134
<b>pl</b>	Instrukcja oryginalna .....	148
<b>hu</b>	Eredeti üzemeltetési útmutató .....	161
<b>cs</b>	Originální návod k obsluze .....	173
<b>sk</b>	Originálny návod na obsluhu .....	184
<b>et</b>	<b>Originaalkasutusjuhend</b> .....	195
<b>lt</b>	<b>Originali naudojimo instrukcija</b> .....	206
<b>lv</b>	<b>Lietošanas pamācības oriģināls</b> .....	218
<b>ru</b>	<b>Оригинальная инструкция по эксплуатации</b> .....	231

## Inhalt

Verwendete Symbole .....	3
Zu Ihrer Sicherheit .....	3
Geräusch und Vibration .....	6
Auf einen Blick .....	7
Technische Daten .....	8
Gebrauchsanweisung .....	8
Arbeitshinweise .....	11
Wartung und Pflege .....	12
Entsorgungshinweise .....	13
CE-Konformität .....	13
Garantie .....	13

## Verwendete Symbole

### Symbole am Gerät



Vor Inbetriebnahme  
Bedienungsanleitung lesen!



Augenschutz tragen!



Entsorgungshinweis für das  
Altgerät (siehe Seite 13)!

### Symbole in der Anleitung



#### **WARNUNG!**

Bezeichnet eine unmittelbar drohende Gefahr.  
Bei Nichtbeachten des Hinweises drohen Tod  
oder schwerste Verletzungen.



#### **VORSICHT!**

Bezeichnet eine möglicherweise gefährliche  
Situation. Bei Nichtbeachten des Hinweises  
drohen Verletzungen oder Sachschäden.



#### **HINWEIS**

Bezeichnet Anwendungstips und wichtige  
Informationen.

## Zu Ihrer Sicherheit



### **WARNUNG!**

Vor Gebrauch des Elektrowerkzeuges lesen  
und danach handeln:

- die vorliegende Bedienungsanleitung,
- die „Allgemeinen Sicherheitshinweise“  
zum Umgang mit Elektrowerkzeugen im  
beigelegten Heft (Schriften-Nr.: 315.915),
- die für den Einsatzort geltenden Regeln und  
Vorschriften zur Unfallverhütung.

Dieses Elektrowerkzeug ist nach dem Stand  
der Technik und den anerkannten  
sicherheitstechnischen Regeln gebaut.

Dennoch können bei seinem Gebrauch  
Gefahren für Leib und Leben des Benutzers  
oder Dritter bzw. Schäden an der Maschine  
oder an anderen Sachwerten entstehen.

Das Elektrowerkzeug ist nur zu benutzen

- für die bestimmungsgemäße Verwendung,
- in sicherheitstechnisch einwandfreiem  
Zustand.

Die Sicherheit beeinträchtigende Störungen  
umgehend beseitigen.

### **Bestimmungsgemäße Verwendung**

Der Langhalsschleifer WST 700 WV  
ist bestimmt

- für den gewerblichen Einsatz in Industrie und  
Handwerk,
- zum Schleifen von Wänden und Decken im  
Innen- und Außenbereich,
- zum Schleifen von gespachtelten  
Trockenbauwänden,
- zum Entfernen von Farb-, Tapeten- und  
Kleberresten,
- zum Einsatz mit Werkzeugen, die von FLEX  
für diese Geräte angeboten werden und für  
eine Drehzahl von mindestens 1500 U/min  
zugelassen sind.

Die Verwendung von Trenn-, Schrupp-,  
Fächerschleifscheiben oder Drahtbürsten ist  
nicht zulässig.

Bei Verwendung des Langhalsschleifer  
WST 700 WV ist ein Staubsauger der Klasse M  
anzuschließen.

## Sicherheitshinweise



### WARNUNG!

**Lesen Sie alle Sicherheitshinweise und Anweisungen.** *Versäumnisse bei der Einhaltung der Sicherheitshinweise und Anweisungen können elektrischen Schlag, Brand und/oder schwere Verletzungen zur Folge haben.*

**Bewahren Sie alle Sicherheitshinweise und Anweisungen für die Zukunft auf.**

- **Dieses Elektrowerkzeug ist zu verwenden als Sandpapierschleifer. Beachten Sie alle Sicherheitshinweise, Anweisungen, Darstellungen und Daten, die Sie mit dem Gerät erhalten.**

Wenn Sie die folgenden Anweisungen nicht beachten, kann es zu elektrischem Schlag, Feuer und/oder schweren Verletzungen kommen.

- **Dieses Elektrowerkzeug ist nicht geeignet zum Schleifen, Arbeiten mit Drahtbürsten, Polieren und Trennschleifen.** Verwendungen, für die das Elektrowerkzeug nicht vorgesehen ist, können Gefährdungen und Verletzungen verursachen.
- **Verwenden Sie kein Zubehör, das vom Hersteller nicht speziell für dieses Elektrowerkzeug vorgesehen und empfohlen wurde.** Nur weil Sie das Zubehör an Ihrem Elektrowerkzeug befestigen können, garantiert das keine sichere Verwendung.
- **Die zulässige Drehzahl des Einsatzwerkzeugs muss mindestens so hoch sein wie die auf dem Elektrowerkzeug angegebene Höchstdrehzahl.** Zubehör, das sich schneller als zulässig dreht, kann zerbrechen und umherfliegen.
- **Außendurchmesser und Dicke des Einsatzwerkzeugs müssen den Maßangaben Ihres Elektrowerkzeugs entsprechen.** Falsch bemessene Einsatzwerkzeuge können nicht ausreichend abgeschirmt oder kontrolliert werden.
- **Schleifscheiben, Schleifteller oder anderes Zubehör müssen genau auf die Schleifspindel Ihres Elektrowerkzeugs passen.**

Einsatzwerkzeuge, die nicht genau auf die Schleifspindel des Elektrowerkzeugs passen, drehen sich ungleichmäßig, vibrieren sehr stark und können zum Verlust der Kontrolle führen.

- **Verwenden Sie keine beschädigten Einsatzwerkzeuge. Kontrollieren Sie vor jeder Verwendung Einsatzwerkzeuge auf Absplitterungen und Risse, Schleifteller auf Risse, Verschleiß oder starke Abnutzung.** Wenn das Elektrowerkzeug oder das Einsatzwerkzeug herunterfällt, überprüfen Sie, ob es beschädigt ist, oder verwenden Sie ein unbeschädigtes Einsatzwerkzeug. Wenn Sie das Einsatzwerkzeug kontrolliert und eingesetzt haben, halten Sie und in der Nähe befindliche Personen sich außerhalb der Ebene des rotierenden Einsatzwerkzeugs auf und lassen Sie das Gerät eine Minute lang mit Höchstdrehzahl laufen. Beschädigte Einsatzwerkzeuge brechen meist in dieser Testzeit.
- **Tragen Sie persönliche Schutzausrüstung. Verwenden Sie je nach Anwendung Vollgesichtsschutz, Augenschutz oder Schutzbrille. Soweit angemessen, tragen Sie Staubmaske, Gehörschutz, Schutzhandschuhe oder Spezialschürze, die kleine Schleif- und Materialpartikel von Ihnen fernhält.** Die Augen sollen vor herumfliegenden Fremdkörpern geschützt werden, die bei verschiedenen Anwendungen entstehen. Staub- oder Atemschutzmaske müssen den bei der Anwendung entstehenden Staub filtern. Wenn Sie lange lautem Lärm ausgesetzt sind, können Sie einen Hörverlust erleiden.
- **Achten Sie bei anderen Personen auf sicheren Abstand zu Ihrem Arbeitsbereich. Jeder, der den Arbeitsbereich betritt, muss persönliche Schutzausrüstung tragen.** Bruchstücke des Werkstücks oder gebrochener Einsatzwerkzeuge können wegfiegen und Verletzungen auch außerhalb des direkten Arbeitsbereichs verursachen.

- **Halten Sie das Gerät nur an den isolierten Griffflächen, wenn Sie Arbeiten ausführen, bei denen das Einsatzwerkzeug verborgene Stromleitungen oder das eigene Netzkabel treffen kann.**

Der Kontakt mit einer spannungsführenden Leitung kann auch metallene Geräteteile unter Spannung setzen und zu einem elektrischen Schlag führen.

- **Halten Sie das Netzkabel von sich drehenden Einsatzwerkzeugen fern.**  
Wenn Sie die Kontrolle über das Gerät verlieren, kann das Netzkabel durchtrennt oder erfasst werden und Ihre Hand oder ihr Arm in das sich drehende Einsatzwerkzeug geraten.
- **Legen Sie das Elektrowerkzeug niemals ab, bevor das Einsatzwerkzeug völlig zum Stillstand gekommen ist.**  
Das sich drehende Einsatzwerkzeug kann in Kontakt mit der Ablagefläche geraten, wodurch Sie die Kontrolle über das Elektrowerkzeug verlieren können.
- **Lassen Sie das Elektrowerkzeug nicht laufen, während Sie es tragen.**  
Ihre Kleidung kann durch zufälligen Kontakt mit dem sich drehenden Einsatzwerkzeug erfasst werden und das Einsatzwerkzeug sich in Ihren Körper bohren.
- **Reinigen Sie regelmäßig die Lüftungsschlitze Ihres Elektrowerkzeugs.**  
Das Motorgebläse zieht Staub in das Gehäuse, und eine starke Ansammlung von Metallstaub kann elektrische Gefahren verursachen.
- **Verwenden Sie das Elektrowerkzeug nicht in der Nähe brennbarer Materialien.**  
Funken können diese Materialien entzünden.
- **Verwenden Sie keine Einsatzwerkzeuge, die flüssige Kühlmittel erfordern.**  
Die Verwendung von Wasser oder anderen flüssigen Kühlmitteln kann zu einem elektrischen Schlag führen.

### **Rückschlag und entsprechende Sicherheitshinweise**

Rückschlag ist die plötzliche Reaktion infolge eines hakenden oder blockierten drehenden Einsatzwerkzeugs, wie Schleifscheibe,

Schleifteller, Drahtbürste usw. Verhaken oder Blockieren führt zu einem abrupten Stopp des rotierenden Einsatzwerkzeugs. Dadurch wird ein unkontrolliertes Elektrowerkzeug gegen die Drehrichtung des Einsatzwerkzeugs an der Blockierstelle beschleunigt.

Wenn z. B. eine Schleifscheibe im Werkstück hakt oder blockiert, kann sich die Kante der Schleifscheibe, die in das Werkstück eintaucht, verfangen und dadurch die Schleifscheibe ausbrechen oder einen Rückschlag verursachen. Die Schleifscheibe bewegt sich dann auf die Bedienperson zu oder von ihr weg, je nach Drehrichtung der Scheibe an der Blockierstelle. Hierbei können Schleifscheiben auch brechen.

Ein Rückschlag ist die Folge eines falschen oder fehlerhaften Gebrauchs des Elektrowerkzeugs. Er kann durch geeignete Vorsichtsmaßnahmen, wie nachfolgend beschrieben, verhindert werden.

- **Halten Sie das Elektrowerkzeug gut fest und bringen Sie Ihren Körper und Ihre Arme in eine Position, in der Sie die Rückschlagkräfte abfangen können. Verwenden Sie immer den Zusatzgriff, falls vorhanden, um die größtmögliche Kontrolle über Rückschlagkräfte oder Reaktionsmomente beim Hochlauf zu haben.**  
Die Bedienperson kann durch geeignete Vorsichtsmaßnahmen die Rückschlag- und Reaktionskräfte beherrschen.
- **Bringen Sie Ihre Hand nie in die Nähe sich drehender Einsatzwerkzeuge.**  
Das Einsatzwerkzeug kann sich beim Rückschlag über Ihre Hand bewegen.
- **Meiden Sie mit Ihrem Körper den Bereich, in den das Elektrowerkzeug bei einem Rückschlag bewegt wird.**  
Der Rückschlag treibt das Elektrowerkzeug in die Richtung entgegengesetzt zur Bewegung der Schleifscheibe an der Blockierstelle.
- **Arbeiten Sie besonders vorsichtig im Bereich von Ecken, scharfen Kanten usw. Verhindern Sie, dass Einsatzwerkzeuge vom Werkstück zurückprallen und verklemmen.**

Das rotierende Einsatzwerkzeug neigt bei Ecken, scharfen Kanten oder wenn es abprallt dazu, sich zu verklemmen. Dies verursacht einen Kontrollverlust oder Rückschlag.

■ **Verwenden Sie kein Ketten- oder gezähntes Sägeblatt.**

Solche Einsatzwerkzeuge verursachen häufig einen Rückschlag oder den Verlust der Kontrolle über das Elektrowerkzeug.

**Besondere Sicherheitshinweise zum Sandpapierschleifen**

■ **Benutzen Sie keine überdimensionierten Schleifblätter, sondern befolgen Sie die Herstellerangaben zur Schleifblattgröße.**

Schleifblätter, die über den Schleifteller hinausragen, können Verletzungen verursachen sowie zum Blockieren, Zerreißen der Schleifblätter oder zum Rückschlag führen.

**Weitere Sicherheitshinweise**

 **WARNUNG!**

*Die Berührung oder das Einatmen von schädlichen/giftigen Stäuben stellt eine Gefährdung der Bedienperson oder in der Nähe befindlicher Personen dar.*

- Das Abschleifen von Bleifarben wird nicht empfohlen. Das Entfernen von Bleifarben sollte nur vom Fachmann unternommen werden.
- Keine Materialien bearbeiten, bei denen gesundheitsgefährdende Stoffe freigesetzt werden (z. B. Asbest). Schutzmaßnahmen treffen, wenn gesundheitsschädliche, brennbare oder explosive Stäube entstehen können. Staubschutzmaske tragen. Absauganlagen verwenden.
- Das Schleifen von Gipskartonplatten bzw. Gips kann zum Aufbau von statischer Elektrizität am Werkzeug führen. Zu Ihrer Sicherheit ist der Langhals Schleifer geerdet. Zur Absaugung nur geerdete Staubsauger verwenden.

 **SACHSCHÄDEN!**

- Netzspannung und Spannungsangabe auf dem Typschild muss übereinstimmen.

## Geräusch und Vibration

Die Geräusch- und Schwingungswerte wurden entsprechend EN 60745 ermittelt. Der A-bewertete Geräuschpegel des Gerätes beträgt typischerweise:

- Schalldruckpegel: 83 dB(A);
- Schall-Leistungspegel: 94 dB(A);
- Unsicherheit: K = 3 dB.

Schwingungsgesamtwert (beim Schleifen von gespachtelten Gipskartonwänden):

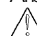
- Emissionswert
- mit Rund-Schleifkopf:  $a_h = 2,8 \text{ m/s}^2$
- mit Dreieck-Schleifkopf:  $a_h = 4,5 \text{ m/s}^2$
- Unsicherheit: K = 1,5  $\text{m/s}^2$

 **WARNUNG!**

*Die angegebenen Messwerte gelten für neue Geräte. Im täglichen Einsatz verändern sich Geräusch- und Schwingungswerte.*

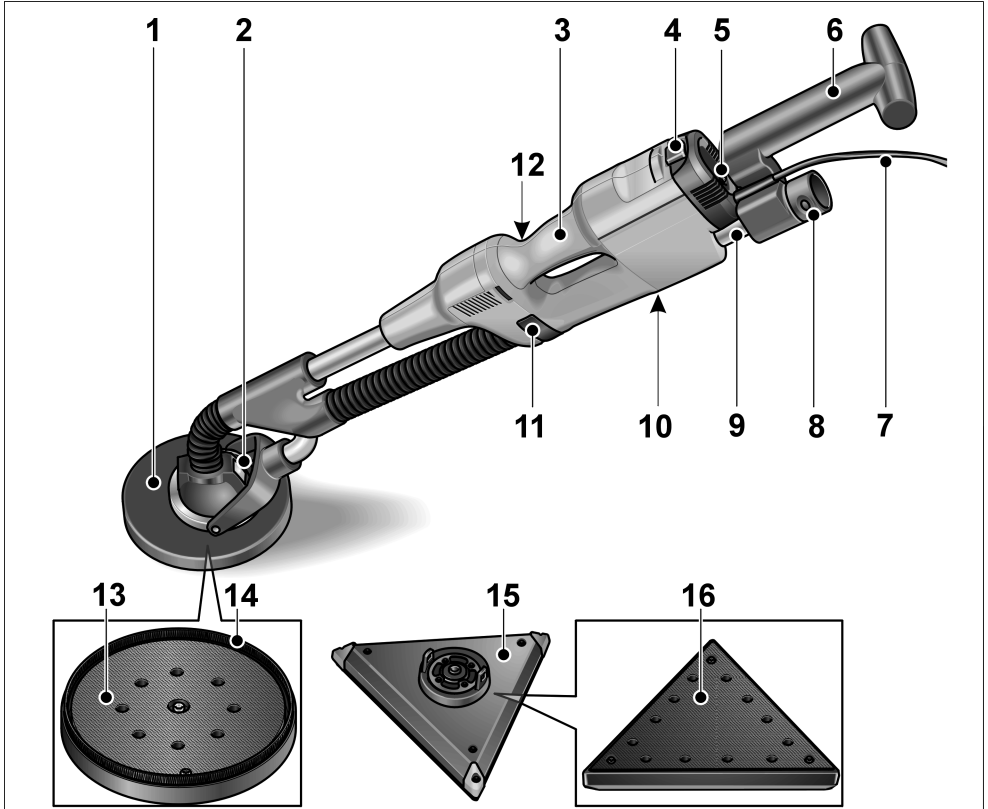
 **HINWEIS**

Der in diesen Anweisungen angegebene Schwingungspegel ist entsprechend einem in EN 60745 genormten Messverfahren gemessen worden und kann für den Vergleich von Elektrowerkzeugen miteinander verwendet werden. Er eignet sich auch für eine vorläufige Einschätzung der Schwingungsbelastung. Der angegebene Schwingungspegel repräsentiert die hauptsächlichsten Anwendungen des Elektrowerkzeugs. Wenn allerdings das Elektrowerkzeug für andere Anwendungen, mit abweichenden Einsatzwerkzeugen oder ungenügender Wartung eingesetzt wird, kann der Schwingungspegel abweichen. Dies kann die Schwingungsbelastung über den gesamten Arbeitszeitraum deutlich erhöhen. Für eine genaue Abschätzung der Schwingungsbelastung sollten auch die Zeiten berücksichtigt werden, in denen das Gerät abgeschaltet ist oder zwar läuft, aber nicht tatsächlich im Einsatz ist. Dies kann die Schwingungsbelastung über den gesamten Arbeitszeitraum deutlich reduzieren. Legen Sie zusätzliche Sicherheitsmaßnahmen zum Schutz des Bedieners vor der Wirkung von Schwingungen fest wie zum Beispiel: Wartung von Elektrowerkzeug und Einsatzwerkzeugen, Warmhalten der Hände, Organisation der Arbeitsabläufe.

 **VORSICHT!**

*Bei einem Schalldruck über 85 dB(A) Gehörschutz tragen.*

## Auf einen Blick



- |   |  |    |                                       |
|---|--|----|---------------------------------------|
| 1 | Rund-Schleifkopf                               | 9  | Teleskoprohr                          |
| 2 | Werkzeug-Wechselkopf mit kardanischer Lagerung | 10 | Typenschild *                         |
| 3 | Handgriff                                      | 11 | Verriegelung Teleskoprohr             |
| 4 | Schalter (zum Ein- und Ausschalten)            | 12 | Stellschraube für Verriegelung *      |
| 5 | Drehzahlregler                                 | 13 | Klett-Schleifteller mit Absauglochung |
| 6 | Hinterer Handgriff                             | 14 | Bürstenkranz                          |
| 7 | Netzkabel 4,0 m mit Netzstecker                | 15 | Dreieck-Schleifkopf (Zubehör)         |
| 8 | Anschlussstutzen 32 mm                         | 16 | Klett-Schleifteller mit Absauglochung |

\* nicht sichtbar

## Technische Daten

		Gerätetyp	WST 700 W
Netzspannung	V/Hz		230/50
Schutzklasse			I
Leistungsaufnahme	W		710
Leistungsabgabe	W		420
Rund-Schleifkopf – Durchmesser – Drehzahl	mm min <sup>-1</sup>		~ 225 1000–1500
Dreieck-Schleifkopf (Zubehör) – Kantenlänge – Leerlaufhubzahl – Schleifhub	mm min <sup>-1</sup> mm		~ 295 3000–4500 1,5
Länge – minimal – maximal	mm mm		1330 1730
Anschluss-Ø Staubabsaugung	mm		32
Gewicht (ohne Kabel)	kg		5,0

## Gebrauchsanweisung

### Vor der Inbetriebnahme

- Elektrowerkzeug und Zubehör auspacken und auf Vollständigkeit der Lieferung und eventuelle Transportschäden kontrollieren.

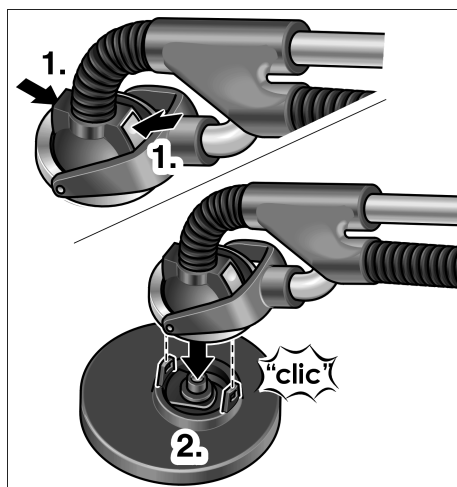
### Befestigen/Wechseln des Schleifkopfes

**⚠ VORSICHT!**

Vor allen Arbeiten am Elektrowerkzeug Netzstecker ziehen.

Zum Befestigen:

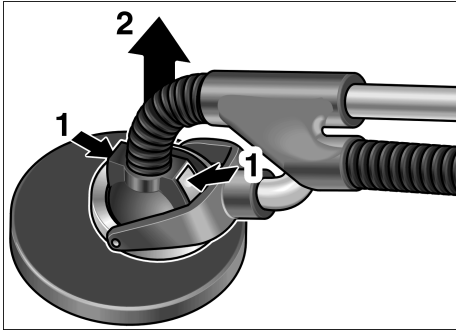
- Die beiden Verriegelungen am Werkzeug-Wechselkopf drücken (1.).
- Werkzeug-Wechselkopf auf den Schleifkopf aufsetzen (2.). Schleifkopf drehen, bis er einrastet. Die Verriegelungen gehen in Ausgangslage zurück.





Zum Wechseln:

- Die beiden Verriegelungen am Werkzeug-Wechselkopf drücken (1.) und Schleifkopf abnehmen (2.).



### HINWEIS

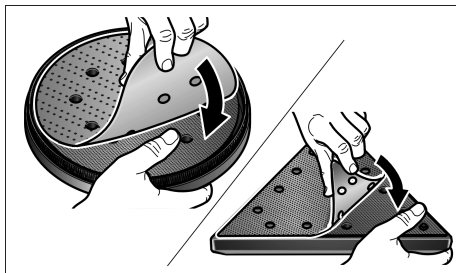
Der Dreieck-Schleifkopf wird auf die gleiche Weise befestigt/gewechselt.

## Befestigen und Wechseln der Schleifmittel



### VORSICHT!

Vor allen Arbeiten am Elektrowerkzeug Netzstecker ziehen.



- Schleifmittel zentriert auf den Schleifteller auflegen und andrücken.  
Lochung der Schleifmittel muss mit den Absauglöchern am Schleifteller übereinstimmen!

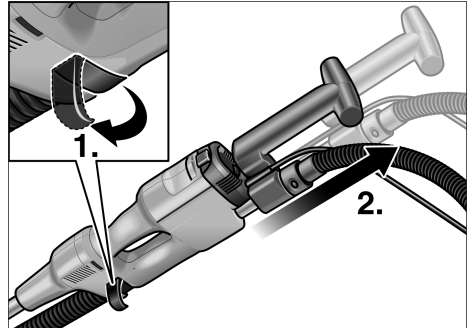
Nur für Rund-Schleifkopf:

- Probelauf durchführen, um die zentrische Einspannung der Schleifmittel zu prüfen.

## Hinteren Handgriff verstellen

Zur optimalen Anpassung an die Arbeitsaufgabe lässt sich der hintere Handgriff durch Herausziehen/Hineinschieben des Teleskoprohrs verstellen.

Verstellbereich: ca. 400 mm



- Verriegelung des Teleskoprohrs öffnen (1.).
- Teleskoprohr auf die benötigte Länge herausziehen (2.).
- Verriegelung wieder schließen.



### HINWEIS

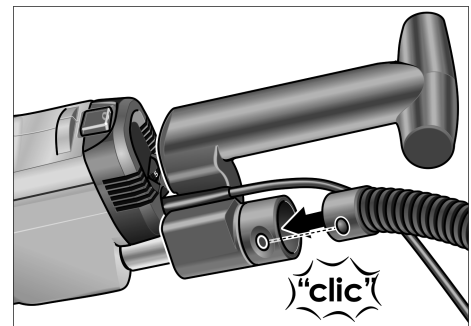
Bei jeder Verstellung die Wirksamkeit der Verriegelung prüfen, gegebenenfalls die Stellschraube nachstellen.

## Absaugung anschließen



### HINWEIS

Der Absaugschlauch lässt sich im Deckel des Transportkoffers unterbringen.



- Absaugschlauch am Anschlussstutzen 32 mm anschließen.

## Einsatz einer Absauganlage



### VORSICHT!

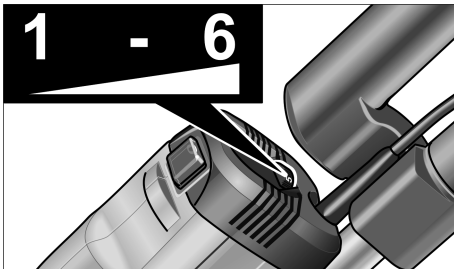
- Bei Verwendung des Langhalsschleifer ist ein Staubsauger der Klasse M anzuschließen.
- Durch die Verwendung eines Staubsaugs, der nicht für Trockenausbaustäube zugelassen ist, kann sich die Menge von Staubpartikeln in der Luft am Arbeitsplatz erhöhen. Über längere Zeit können hohe Konzentrationen von Staub in der Luft zu einer Schädigung des menschlichen Atmungssystems führen.
- Den Sonderstaubsack für Trockenausbaustäube in Ihren Staubsauger gemäß den Hinweisen, die mit dem Staubsauger geliefert werden, einsetzen.
- Absaugschlauch an der Absauganlage anschließen. Bedienungsanleitung der Absauganlage beachten! Befestigung kontrollieren! Bei Bedarf passenden Adapter benutzen.



### HINWEIS

Sollte Ihr Staubsauger einen speziellen Anschlussstutzen benötigen, kann der Clip-Anschluss entfernt und ein passender Adapter aus dem FLEX-Zubehörprogramm gewählt werden.

## Drehzahlvorwahl

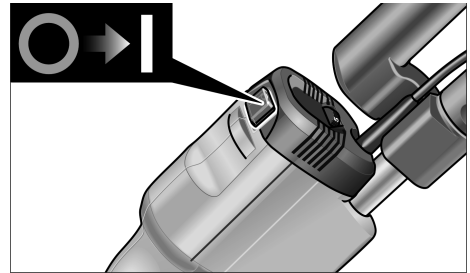


Zum Einstellen der Arbeitsdrehzahl das Stellrad (5) auf den gewünschten Wert stellen.

Die Drehzahl ist von 1000–1500  $\text{min}^{-1}$  einstellbar.

Einstellung	Drehzahl ( $\text{min}^{-1}$ )
1	1000
2	1100
3	1200
4	1300
5	1400
6	1500

## Elektrowerkzeug ein- und ausschalten



Gerät einschalten:

- Schalter bei I drücken.

Gerät ausschalten:

- Schalter bei 0 drücken.

## Arbeiten mit dem Elektrowerkzeug



### VORSICHT!

Den Langhalsschleifer immer mit beiden Händen festhalten! Die Hände sollten nicht in den Bereich des Schleifkopfs kommen. Dadurch könnte eine Hand eingeklemmt werden, da der Schleifkopf in verschiedenen Richtungen schwenkt.

1. Schleifkopf befestigen.
2. Schleifmittel befestigen.
3. Gerät auf die benötigte Länge einstellen (hinteren Handgriff verstellen).
4. Absauganlage anschließen.
5. Netzstecker einstecken.
6. Absauganlage einschalten.
7. Gerät einschalten.
8. Den Langhalsschleifer leicht gegen die Arbeitsfläche drücken (der Druck sollte gerade stark genug sein, um zu gewährleisten, dass der Schleifkopf bündig mit der Arbeitsfläche ist).

### Nur für Rund-Schleifkopf:



### VORSICHT!

Der rotierende Schleifteller darf nicht mit scharfen herausragenden Gegenständen (z. B. Nägeln, Schrauben) in Kontakt kommen. Dadurch kann der Schleifteller stark beschädigt werden.

## Arbeitshinweise

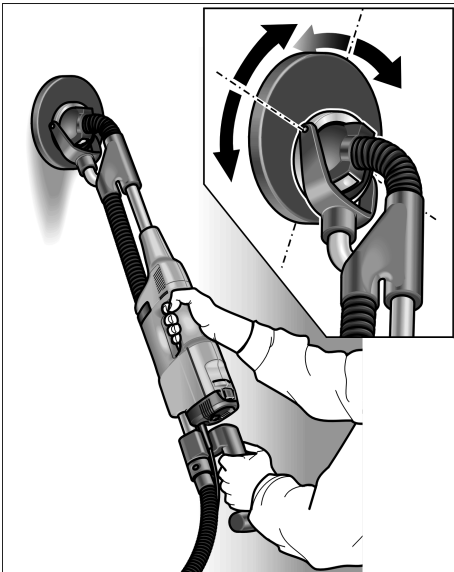
### Bürstenkranz

Ein bürstenartiger Saum umringt den Rund-Schleifkopf. Dieser Saum erfüllt zwei Funktionen:

- Da der Kranz über die Oberfläche der Schleifplatte hinausragt, kommt er zuerst mit der Arbeitsfläche in Kontakt. Dadurch wird der Schleifkopf parallel zur Arbeitsfläche gebracht, bevor das Schleifmittel mit der Arbeitsfläche in Kontakt kommt. So wird eine sichelförmige Vertiefung durch den Schleifscheibenrand vermieden.
- Der Kranz dient auch dazu, den Staub zurückzuhalten, bis er vom Staubsauger abgesaugt wird.

Wenn der Bürstenkranz beschädigt wird oder übermäßige Abnutzung zeigt, sollte er ausgetauscht werden (siehe Abschnitt „Wartung und Pflege“). Ersatz-Bürstenkränze sind bei jedem FLEX-Kundendienstzentrum erhältlich.

### Kardanische Lagerung



Der Schleifkopf kann in verschiedene Richtungen schwenken.

So kann sich die Schleifplatte der Arbeitsfläche anpassen. Dadurch kann der Benutzer die oberen, mittleren und unteren Wandbereiche bzw. Deckenfugen abschleifen, ohne seine Stellung ändern zu müssen.

### Rund-Schleifkopf

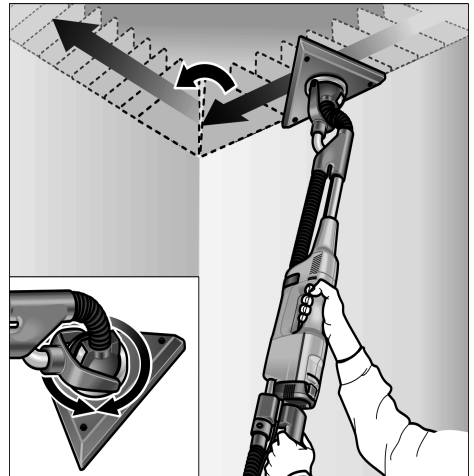
Der Druck beim Arbeiten auf den Rund-Schleifkopf sollte nur so stark sein, um die Schleifmittel mit der Arbeitsfläche in Kontakt zu halten. Überhöhter Druck kann zu einem unerwünschten spiralförmigen Kratzmuster sowie zu Unebenheiten der Arbeitsfläche führen.

Den Schleifer stets bewegen, während das Schleifmittel mit der Arbeitsfläche in Kontakt ist. Dabei sollten die Bewegungen gleichmäßig und breitflächig sein. Wenn der Schleifer auf der Arbeitsfläche angehalten wird oder wenn der Schleifer ungleichmäßig bewegt wird, kann es ebenfalls zu den spiralförmigen Kratzmuster sowie zu Unebenheiten der Arbeitsfläche kommen.

Bei Beschädigungen oder starker Abnutzung des Schleiftellers kann dieser ausgetauscht werden (siehe Abschnitt „Wartung und Pflege“).

### Dreieck-Schleifkopf

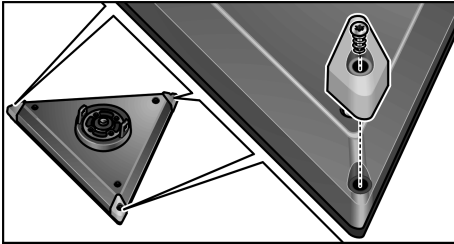
Der Dreieck-Schleifkopf führt keine rotierenden, sondern schwingende Schleifbewegungen aus.



Da der Dreieck-Schleifkopf drehbar gelagert ist, kann bis in die Ecken von Wand/Decke geschliffen werden.

In den Ecken sollte erfahrungsgemäß mit verringertem Anpressdruck gearbeitet werden, da es zu einer größeren Belastung der Spitzen des Dreieck-Schleiftellers kommt.

Die Ecken des Dreieck-Schleifkopfs sind bei starker Abnutzung leicht austauschbar.



## Wartung und Pflege

### **WARNUNG!**

Vor allen Arbeiten Netzstecker ziehen.

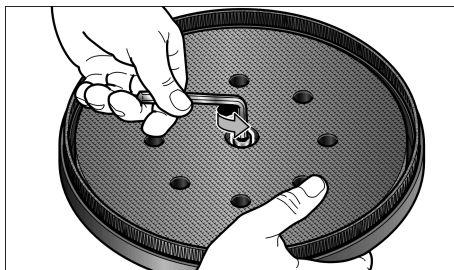
### Reinigung

### **WARNUNG!**

Kein Wasser oder flüssige Reinigungsmittel verwenden.

- Gehäuseinnenraum mit Motor regelmäßig mit trockener Druckluft ausblasen.
- Schleifkopf (Schleifplatte und kardanische Lagerung) mit trockener Druckluft ausblasen.

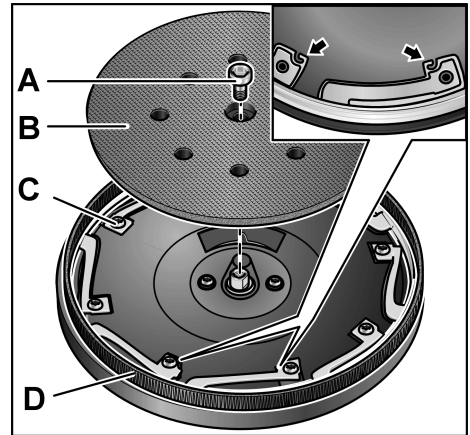
## Austausch der Schleifplatte am Rund-Schleifkopf



- Die Schleifplatte zusammen mit dem Schleifkopfgehäuse anfassen, um das Verdrehen der Schleifplatte zu verhindern.

- Die Halteschraube der Schleifplatte entgegen dem Uhrzeigersinn drehen und abnehmen.
- Die Schleifplatte abnehmen.
- Neue Schleifplatte einsetzen und mit der Halteschraube befestigen.

## Austausch des Bürstenkranzes



- Die Schleifplatte (B) abnehmen (siehe Abschnitt „Austausch der Schleifplatte“).
- Die Halteschrauben (C) lösen.
- Den Kranz (D) aus dem Gehäuse herausnehmen.
- Einen neuen Bürstenkranz in das Gehäuse einsetzen und die Halteschrauben einschrauben.

### Achtung:

Der Bürstenkranz lässt sich nur in einer Position montieren. Aussparung an den Federn beachten!

- Die Schleifplatte (B) wieder einsetzen.

## Reparaturen

Reparaturen ausschließlich durch eine vom Hersteller autorisierte Kundendienstwerkstatt ausführen lassen.



### **HINWEIS**

Die Schrauben am Motorgehäuse während der Garantiezeit nicht lösen. Bei Nichtbeachtung erlöschen die Garantieverpflichtungen des Herstellers.

## Ersatzteile und Zubehör

Weiteres Zubehör, insbesondere Einsatzwerkzeuge, den Katalogen des Herstellers entnehmen.

Explosionszeichnungen und Ersatzteillisten finden Sie auf unserer Homepage:

[www.flex-tools.com](http://www.flex-tools.com)

## Entsorgungshinweise



### WARNUNG!

*Ausgediente Geräte durch Entfernen des Netzkabels unbrauchbar machen.*



Nur für EU-Länder

Werfen Sie Elektrowerkzeuge nicht in den Hausmüll!

Gemäss Europäischer Richtlinie 2002/96/EG über Elektro- und Elektronik-Altgeräte und Umsetzung in nationales Recht müssen verbrauchte Elektrowerkzeuge getrennt gesammelt und einer umweltgerechten Wiederverwertung zugeführt werden.



### HINWEIS

*Über Entsorgungsmöglichkeiten beim Fachhändler informieren!*

## CE-Konformität

Wir erklären in alleiniger Verantwortung, dass dieses Produkt mit folgenden Normen oder normativen Dokumenten übereinstimmt:

EN 60745 gemäß den Bestimmungen der Richtlinien 2004/108/EG und 2006/42/EG.

Technische Unterlagen bei:

FLEX-Elektrowerkzeuge GmbH, R & D  
Bahnhofstrasse 15, D-71711 Steinheim/Murr

Eckhard Rühle  
Manager Research &  
Development (R & D)

Oliver Schneider  
Manager Quality  
Department (QD)

11.01.2010

FLEX-Elektrowerkzeuge GmbH  
Bahnhofstrasse 15, D-71711 Steinheim/Murr

## Garantie

Bei Erwerb einer Neumaschine gewährt FLEX 2 Jahre Hersteller-Garantie, beginnend mit dem Verkaufsdatum der Maschine an den Endverbraucher. Die Garantie erstreckt sich nur auf Mängel, die auf Material- und/oder Herstellungsfehler sowie auf die Nichterfüllung zugesicherter Eigenschaften zurückzuführen sind. Bei Geltendmachung eines Garantieanspruchs ist der Original-Verkaufsbeleg mit Verkaufsdatum beizufügen.

Garantiereparaturen dürfen ausschließlich von FLEX autorisierten Werkstätten oder Service-Stationen durchgeführt werden.

Ein Garantieanspruch besteht nur bei bestimmungsgemäßer Verwendung.

Von der Garantie ausgeschlossen sind insbesondere betriebsbedingter Verschleiß, unsachgemäße Anwendung, teilweise oder komplett demontierte Maschinen sowie Schäden durch Überlastung der Maschine, Verwendung von nicht zugelassenen, defekten oder falsch angewendeten Einsatzwerkzeugen. Schäden, die durch die Maschine am Einsatzwerkzeug bzw. Werkstück verursacht werden, Gewaltanwendung, Folgeschäden, die auf unsachgemäße oder ungenügende Wartung seitens des Kunden oder Dritter zurückzuführen sind, Beschädigungen durch Fremdeinwirkung oder von Fremdkörpern, z. B. Sand oder Steine sowie Schäden durch Nichtbeachtung der Bedienungsanleitung, z. B. Anschluss an eine falsche Netzspannung oder Stromart. Garantieansprüche für Einsatzwerkzeuge bzw. Zubehörteile können nur dann geltend gemacht werden, wenn sie mit Maschinen verwendet werden, bei denen eine solche Verwendung vorgesehen oder zugelassen ist.

## Haftungsausschluss

Der Hersteller und sein Vertreter haften nicht für Schäden und entgangenen Gewinn durch Unterbrechung des Geschäftsbetriebes, die durch das Produkt oder die nicht mögliche Verwendung des Produktes verursacht wurden. Der Hersteller und sein Vertreter haften nicht für Schäden, die durch unsachgemäße Verwendung oder in Verbindung mit Produkten anderer Hersteller verursacht wurden.

## Contents

Symbols used in this manual	14
For your safety	14
Noise and Vibration	17
Overview	18
Technical specifications	19
Operating instructions	19
Operating instructions	22
Maintenance and care	23
Disposal information	24
CE-Declaration of Conformity	24
Guarantee	24

## Symbols used in this manual

### Symbols on the power tool



Before switching on the power tool, read the operating manual!



Wear goggles!



Disposal information for the old machine (see page 24)!

### Symbols used in this manual



#### **WARNING!**

Denotes impending danger. Non-observance of this warning may result in death or extremely severe injuries.



#### **CAUTION!**

Denotes a possibly dangerous situation. Non-observance of this warning may result in slight injury or damage to property.



#### **NOTE**

Denotes application tips and important information.

## For your safety



### **WARNING!**

Before using the power tool, please read and follow:

- these operating instructions,
- the “General safety instructions” on the handling of power tools in the enclosed booklet (leaflet-no.: 315.915),
- the currently valid site rules and the regulations for the prevention of accidents.

This power tool is state of the art and has been constructed in accordance with the acknowledged safety regulations. Nevertheless, when in use, the power tool may be a danger to life and limb of the user or a third party, or the power tool or other property may be damaged. The power tool may be operated only if it is

- used as intended,
  - in perfect working order.
- Faults which impair safety must be repaired immediately.

### Intended use

The long-necked sander WST 700 VV is designed

- for commercial use in industry and trade,
- for sanding walls and ceilings inside and outside,
- for sanding smoothed drywalls,
- for removing paint, wallpaper and adhesive remnants,
- for use with tools which FLEX offer for these power tools and which are authorised to run at a speed of at least 1500 r.p.m.

It is not permitted to use cutting-off wheels, roughing wheels, fan-like grinding wheels or wire brushes.

When using the long-necked sander WST 700 VV, connect a Class M dust extractor.

## Safety instructions



### **WARNING!**

**Read all safety instructions and other instructions.** Failure to observe the safety instructions and other instructions may result in an electric shock, fire and/or serious injuries. **Keep all safety instructions and other instructions in a safe place for the future.**

- **This electric power tool must be used as a sander. Observe all safety information, instructions, diagrams and data which you receive with the power tool.**

If you do not observe the following instructions, an electric shock, fire and/or serious injuries may occur.

- **This electric power tool is not suitable for grinding, for use with wire brushes, or for polishing and cut-off grinding.**

If the electric power tool is not used as intended, the user may be exposed to hazards and may be injured.

- **Never use accessories which the manufacturer did not intend or recommend especially for this electric power tool.**

Just because you can attach the accessory to your electric power tool does not guarantee safe use.

- **The permitted speed of the insertion tool must be at least as high as the maximum speed indicated on the electric power tool.**

An accessory which rotates faster than permitted may shatter and fly off.

- **Outer diameter and thickness of the insertion tool must correspond to the dimensions of the electric power tool.**

Incorrectly measured insertion tools cannot be adequately shielded or controlled.

- **Sanding discs, sanding pads or other accessories must fit exactly on the grinding spindle of your electric power tool.**

Insertion tools, which do not fit exactly on the grinding spindle of the electric power tool, rotate unevenly, vibrate violently and may result in loss of control.

- **Do not use any damaged insertion tools. Before use, always check insertion tools for splinters and cracks, sanding pad for cracks, wear and severe abrasion. If the electric power tool or the insertion tool is dropped, check for damage or use an undamaged insertion tool. When you have checked and inserted the tool, ensure that you and anybody in the vicinity remain outside the plane of the rotating insertion tool and leave the power tool running for one minute at maximum speed.**

Damaged insertion tools usually break during this test time.

- **Wear personal protective equipment. Depending on the application, wear full face protection, eye protection or goggles. If appropriate, wear a dust mask, hearing protection, protective gloves and/or a special apron which protect you from small sanding and material particles.**

You should protect your eyes from foreign objects which are ejected for different applications. Dust and respirator masks must filter the dust which is generated by the power tool for the particular application. If you are exposed to loud noise for a prolonged period, you may suffer hearing loss.

- **Ensure that other persons are situated at a safe distance from the work area. Anyone who enters the work area must wear personal protective equipment.**

Fragments of the workpiece or broken insertion tools may fly off and cause injuries even outside the direct working area.

- **If the insertion tool is at risk of coming into contact with concealed power cables or the power cord itself, hold the power tool by the insulated grip surfaces only.**

Contact with a live cable may also cause metal parts of the appliance to become live and result in an electric shock.

- **Keep the power cord away from rotating insertion tools.**

If you lose control of the appliance, the power cord could be severed or become caught and your hand or arm may strike the rotating insertion tool.

- **Never put down the electric power tool until the insertion tool has come to a standstill.**

The rotating insertion tool may come into contact with the support surface, possibly resulting in you losing control of the electric power tool.

- **Never leave the electric power tool running while you are carrying it.**

Your clothing may become caught by accidental contact with the rotating insertion tool which may then drill into your body.

- **Regularly clean the ventilation slots on your electric power tool.**

The motor fan draws dust into the housing; a large build-up of metal dust may cause electrical hazards.

- **Never use the electric power tool near combustible materials.**

Sparks may ignite these materials.

- **Never use insertion tools which require liquid coolants.**

The use of water or other liquid coolants may result in electric shock.

## **Recoil and appropriate safety instructions**

Kickback is the sudden reaction to a pinched or snagged rotating insertion tool, such as a sanding disc, sanding pad, wire brush, etc. Pinching or snagging may cause a rotating insertion tool to stop abruptly. As a result, an uncontrolled electric power tool is accelerated against the direction of rotation of the insertion tool at the blocking point.

For example, if a sanding disc is snagged or pinched by the workpiece, the edge of the sanding disc which is entering the workpiece may become caught and cause the sanding disc to break off or kick back. The sanding disc then moves towards or away from the operator, depending on the direction in which the disc is rotating at the point of pinching. Sanding discs may also break under these conditions.

A recoil occurs if the electric power tool is used incorrectly or improperly. A recoil can be prevented by appropriate precautions as described below.

- **Hold the electric power tool firmly and position your body and arms to allow you to absorb kickback forces. If fitted, always use the auxiliary handle to ensure the best possible control over the recoil forces or reaction torques when acceleration occurs.**

The operator can control kickback and reaction forces by taking appropriate precautions.

- **Keep your hands away from the rotating insertion tool.**

The insertion tool may kickback over your hand.

- **Keep your body out of the area into which the electric power tool moves when a recoil occurs.**

Kickback propels the electric power tool in the direction opposite to the movement of the sanding disc at the point of pinching.

- **Work especially carefully near corners, sharp edges, etc. Prevent the insertion tool from recoiling off the workpiece and jamming.**

The rotating insertion tool has a tendency to snag on corners, sharp edges or if it bounces. This causes a loss of control or kickback.

- **Do not use a chain or toothed saw blade.**

Such insertion tools frequently cause a kickback or the loss of control of the electric power tool.

## **Special safety instructions for sanding**

- **Do not use oversized sanding sheets, but follow the manufacturer's specifications for the size of sanding sheets.**

Sanding sheets which project over the sanding pad may cause injuries as well as block and rip the sanding sheets or cause a kickback.



## Additional safety instructions



### **WARNING!**

*Touching or inhaling harmful/toxic dust is a hazard to the operator and to people in the vicinity.*

- It is not recommended to sand lead paint. Lead paint should be removed by a specialist only.
- Do not grind or cut materials which release hazardous substances (e.g. asbestos). Take precautions if hazardous, combustible or explosive dust is likely to occur. Wear protective dust mask. Use dust extraction system.
- If plaster board or plaster is sanded, this may cause static electricity to build up on the tool. To ensure your safety, the long-necked sander is earthed. Remove dust with an earthed dust extractor only.



### **DAMAGE TO PROPERTY!**

- The mains voltage and the voltage specifications on the rating plate must correspond.



### **NOTE**

The vibration emission level given in this information sheet has been measured in accordance with a standardised test given in EN 60745 and may be used to compare one tool with another. It may be used for a preliminary assessment of exposure. The declared vibration emission level represents the main applications of the tool. However if the tool is used for different applications, with different accessories or poorly maintained, the vibration emission may differ. This may significantly increase the exposure level over the total working period. For a precise estimation of the vibration load the times should also be considered during which the power tool is switched off or even running, but not actually in use. This may significantly increase the exposure level over the total working period. Identify additional safety measures to protect the operator from the effects of vibration such as: maintain the tool and the accessories, keep the hands warm, organisation of work patterns.



### **CAUTION!**

*Wear ear protection at a sound pressure above 85 dB(A).*

## Noise and Vibration

The noise and vibration values have been determined in accordance with EN 60745. The A evaluated noise level of the power tool is typically:

- Sound pressure level: 83 dB(A);
- Sound power level: 94 dB(A);
- Uncertainty: K = 3 dB.

Total vibration value (when sanding smoothed plasterboard walls):

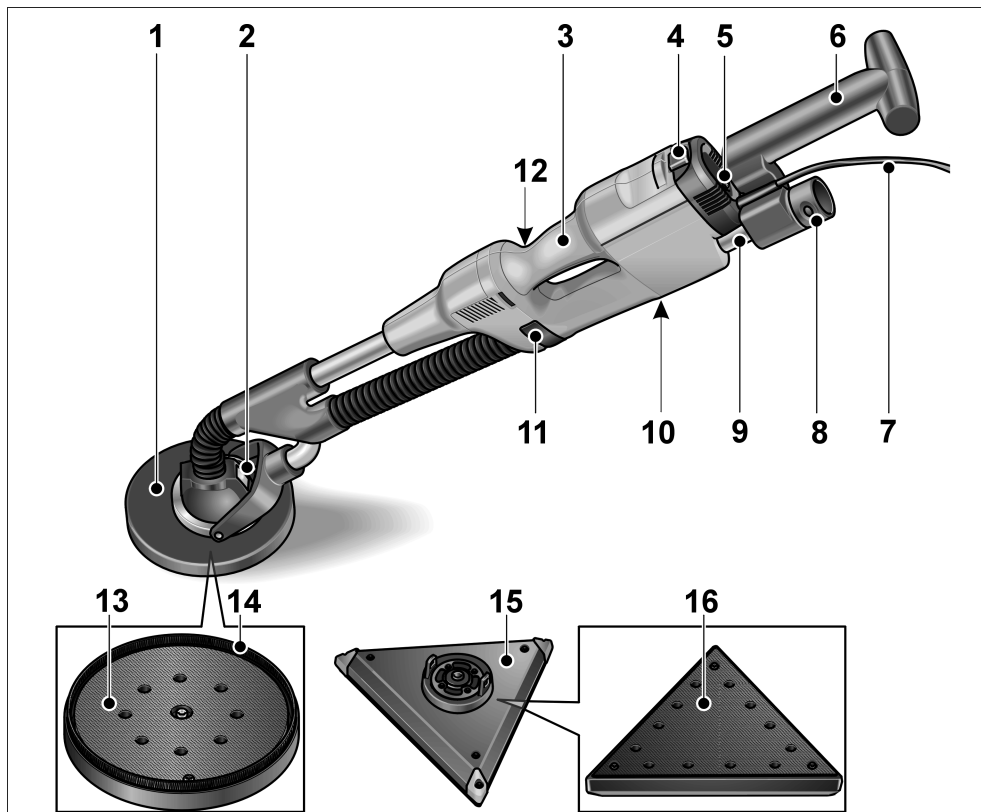
- Emissions value
  - with round sanding head:  $a_h = 2.8 \text{ m/s}^2$
  - with triangular sanding head:  $a_h = 4.5 \text{ m/s}^2$
- Uncertainty: K = 1.5  $\text{m/s}^2$



### **WARNING!**

*The indicated measurements refer to new power tools. Daily use causes the noise and vibration values to change.*

## Overview



- |   |                                       |    |   |
|---|---------------------------------------|----|---|
| 1 | Round sanding head                    | 9  | Telescopic tube                           |
| 2 | Tool change head with gimbal bearings | 10 | Rating plate *                            |
| 3 | Handle                                | 11 | Lock on telescopic tube                   |
| 4 | Switch (for switching on and off)     | 12 | Adjusting screw for lock *                |
| 5 | Speed controller                      | 13 | Velcro sanding disc with extraction holes |
| 6 | Rear handle                           | 14 | Brush ring                                |
| 7 | 4.0 m power cord with plug            | 15 | Triangular sanding head (accessory)       |
| 8 | 32 mm connection                      | 16 | Velcro sanding disc with extraction holes |

\* not visible

## Technical specifications

Machine type		WST 700 VV	
Mains voltage	V/Hz	230/50	110/50
Protection class		I	I
Power input	W	710	600
Power output	W	420	350
Round sanding head – Diameter – Speed	mm min <sup>-1</sup>	~ 225 1000–1500	
Triangular sanding head (accessory) – Edge length – No load stroke rate – Sanding stroke	mm min <sup>-1</sup> mm	~ 295 3000–4500 1.5	
Length – minimum – maximum	mm mm	1330 1730	
Connection-Ø of dust extractor	mm	32	
Weight (without power cord)	kg	5.0	

## Operating instructions

### Before switching on the angle grinder

- Unpack power tool and accessories and check that no parts are missing or damaged.

### Attaching/changing the sanding head

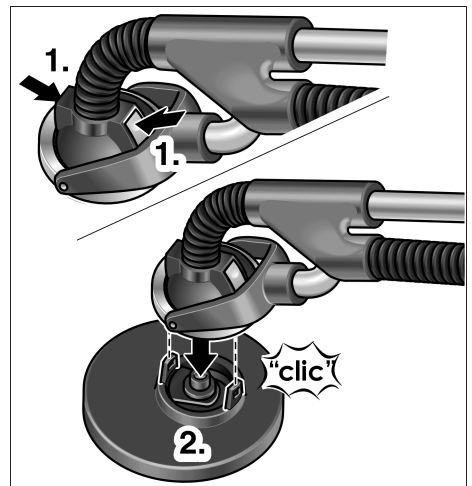


#### CAUTION!

Before performing any work on the electric power tool, pull out the mains plug.

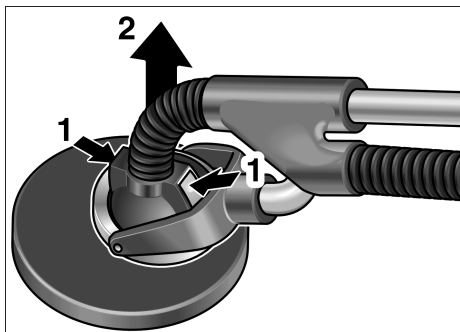
To attach:

- Press the two locks on the tool change head (1.).
- Put the tool change head on the sanding head (2.). Rotate sanding head until it engages. The locks move back to their original position.



To change:

- Press the two locks on the tool change head (1.) and remove sanding head (2.).



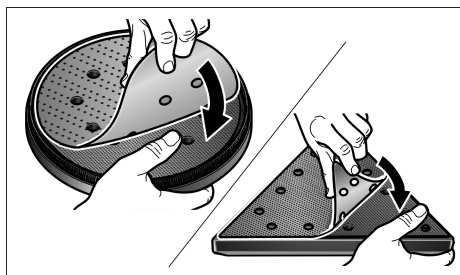
**i** **NOTE**

The triangular sanding head is attached/changed in the same way.

## Attaching and changing the sanding tools

**!** **CAUTION!**

Before performing any work on the electric power tool, pull out the mains plug.



- Place the sanding tool in the centre of the sanding disc and press on. The holes in the sanding tool must be in alignment with the extraction holes in the sanding disc!

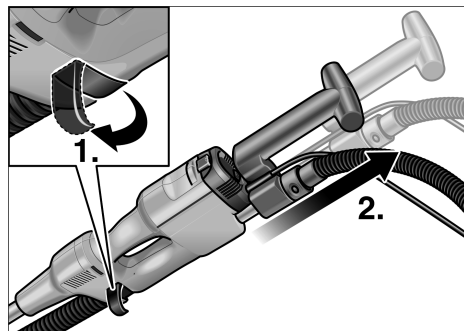
For round sanding head only:

- Conduct a test run to check that the sanding tool is clamped in the centre.

## Adjusting rear handle

To optimise the power tool to the task, the rear handle can be adjusted by pulling out/pushing in the telescopic tube.

Adjusting range: approx. 400 mm



- Open lock on telescopic tube (1.).
- Pull out telescopic tube to the required length (2.).
- Close lock again.

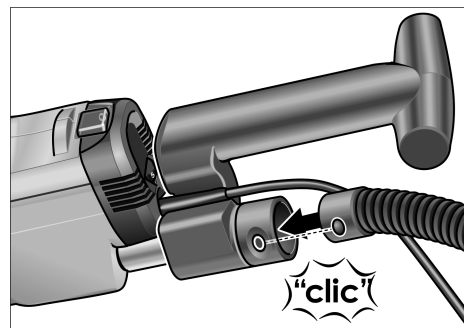
**i** **NOTE**

Whenever adjusting the screw, check the effectiveness of the lock; if required, re-adjust the adjusting screw.

## Connecting the extractor

**i** **NOTE**

The extraction hose can be housed in the cover of the transport case.



- Connect extraction hose to the 32 mm connector.

## Using a dust extraction system



### CAUTION!

- When using the long-necked sander, connect a Class M dust extractor.
- If a dust bag is used which is not authorised for use with dry construction dust, the amount of dust particles in the air may increase at the work place. Over a prolonged period high concentrations of dust in the air may damage the human respiratory system.

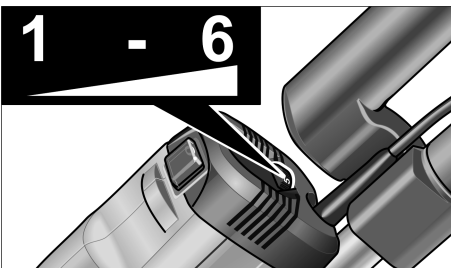
- Insert the special dust bag for dry construction dust into your dust extractor according to the instructions supplied with the dust extractor.
- Connect extraction hose to the dust extraction system. Follow the operating instructions for the dust extraction system! Check the attachment! If required, use an appropriate adapter.



### NOTE

If your dust extractor requires a special connector, the clip-on connection can be removed and a matching adapter selected from the FLEX accessories range.

## Preselecting the speed

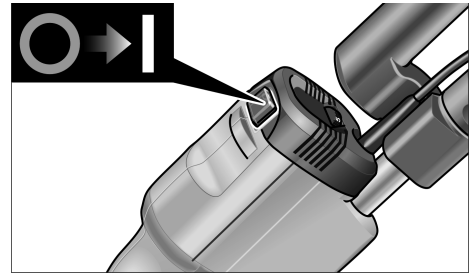


To set the operating speed, move the dial (5) to the required value.

The speed can be set from 1000–1500 min<sup>-1</sup>.

Setting	Speed (min <sup>-1</sup> )
1	1000
2	1100
3	1200
4	1300
5	1400
6	1500

## Switching the electric power tool on and off



Switch on the machine:

- Press switch on I.

Switch off the machine:

- Press switch on 0.

## Working with the power tool



### CAUTION!

Always hold the long-necked sander with both hands! Keep your hands away from the sanding head. Otherwise, your hand could become caught, as the sanding head swivels in different directions.

1. Attach sanding head.
2. Attach sanding tool.
3. Set power tool to the required length (adjust rear handle).
4. Connect dust extraction system.
5. Insert mains plug.
6. Switch on dust extraction system.
7. Switch on the device.
8. Press the long-necked sander gently against the work surface (the pressure should be just enough to ensure that the sanding head is flush with the work surface).

### For round sanding head only:



### CAUTION!

The rotating sanding disc must not come into contact with sharp projecting objects (e.g. nails, screws). Otherwise the sanding disc may be seriously damaged.

## Operating instructions

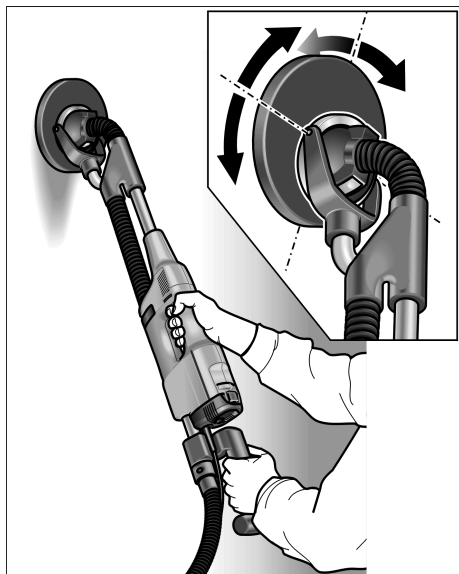
### Brush ring

A brush-type rim surrounds the round sanding head. This rim has two functions:

- As the ring projects above the surface of the sanding plate, it is the ring which comes into contact with the work surface first. As a result, the sanding head is brought parallel to the work surface before the sanding tool comes into contact with the work surface. This avoids a sickle-shaped depression caused by the edge of the sanding disc.
- The ring also retains the dust until it is extracted by the dust extractor.

If the brush ring is damaged or shows excessive wear, it should be replaced (see section entitled "Maintenance and care"). Replacement brush rings are available from any FLEX customer service centre.

### Gimbal bearings



The sanding head can be swivelled in different directions.

Adjust the sanding plate to the work surface. As a result, the user can sand the upper, middle and lower wall areas or ceiling profiles without having to change his position.

### Round sanding head

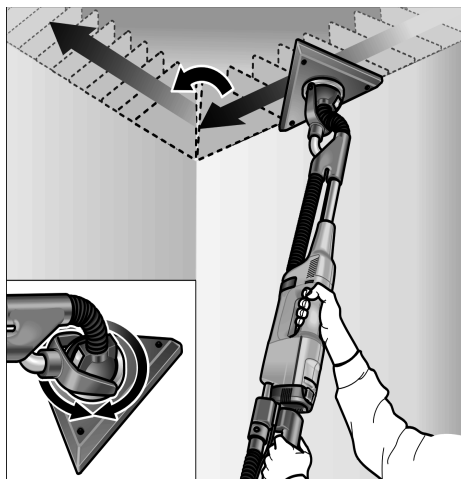
When working on the round sanding head, apply only as much pressure as is required to keep the sanding tool in contact with the work surface. Excessive pressure may result in a disagreeable spiral pattern of scratches and an uneven work surface.

Move the sander constantly while the sanding tool is in contact with the work surface. In doing so, ensure that you move the sander evenly and over a wide area. If you stop the sander on the work surface or move the sander unevenly, this may result in a disagreeable spiral pattern of scratches and an uneven work surface.

The sanding disc can be replaced if it is damaged or severely abraded (see section entitled "Maintenance and care").

### Triangular sanding head

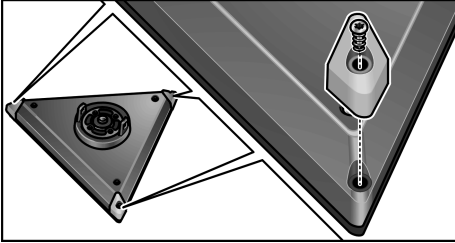
The triangular sanding head does not rotate, but vibrates.



As the triangular sanding head can revolve on bearings, it can sand right into the corners of the wall/ceiling.

In the corners reduce the contact pressure, otherwise there will be excessive load on the tips of the triangular sanding disc.

Heavily worn corners of the triangular sanding head can easily be replaced.



## Maintenance and care



### WARNING!

Before performing any work, pull out the mains plug.

### Cleaning

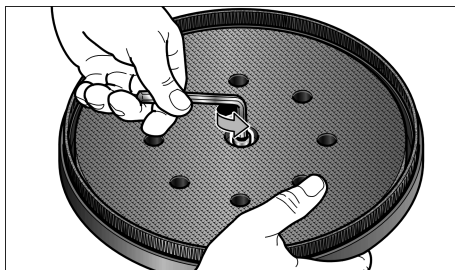


### WARNING!

Do not use water or liquid detergents.

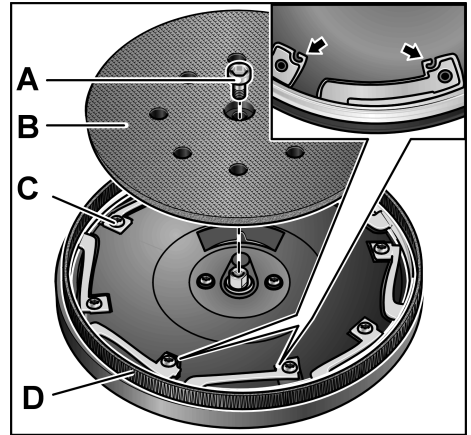
- Regularly blow out the housing interior and motor with dry compressed air.
- Blow out the sanding head (sanding plate and gimbal bearing) with dry compressed air.

## Replacing the sanding plate on the round sanding head



- Take hold of the sanding plate together with the sanding head housing to prevent the sanding plate from turning.
- Unscrew the retaining nut on the sanding plate in an anti-clockwise direction and remove.
- Remove the sanding plate.
- Insert new sanding plate and secure with the retaining screw.

## Replacing the brush ring



- Remove the sanding plate (B) (see section entitled "Replacing the sanding plate").
- Loosen the retaining screws (C).
- Take the ring (D) out of the housing.
- Insert a new brush ring into the housing and screw in the retaining screws.

### Attention:

The brush ring can be fitted in one position only. Note recess on the springs!

- Re-insert the sanding plate (B).

## Repairs

Repairs may be carried out by an authorised customer service centre only.



### NOTE

During the warranty period do not loosen the screws on the motor housing. Non-compliance will deem the guarantee obligations of the manufacturer null and void.

## Spare parts and accessories

Other accessories, in particular insertion tools, can be found in the manufacturer's catalogues. Exploded drawings and spare-part lists can be found on our homepage: [www.flex-tools.com](http://www.flex-tools.com)

## Disposal information

### **WARNING!**

*Render redundant power tools unusable by removing the power cord.*



EU countries only

Do not throw electric power tools into the household waste!

In accordance with the European Directive 2002/96/EC on Waste Electrical and Electronic Equipment and transposition into national law used electric power tools must be collected separately and recycled in an environmentally friendly manner.

### **NOTE**

*Please ask your dealer about disposal options!*

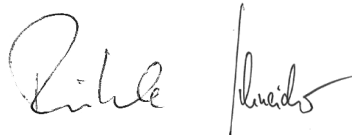
## CE-Declaration of Conformity

We hereby declare that this product corresponds with the following standards or normative documents:

EN 60745 in accordance with the regulations of the directives 2004/108/EC, 2006/42/EC.

Technical file at:

FLEX-Elektrowerkzeuge GmbH, R & D  
Bahnhofstrasse 15, D-71711 Steinheim/Murr



Eckhard Rühle  
Manager Research &  
Development (R & D)  
11.01.2010

Oliver Schneider  
Manager Quality  
Department (QD)

FLEX-Elektrowerkzeuge GmbH  
Bahnhofstrasse 15, D-71711 Steinheim/Murr

## Guarantee

When a new machine is purchased, FLEX issues the end user with a 2-year manufacturer's warranty which comes into force on the date the machine was purchased. The guarantee covers only defects which can be attributed to a material and/or production fault as well as non-performance of warranted characteristics. When making a claim under the guarantee, enclose the original sales receipt with purchase date. Repairs under the guarantee may be carried out only by workshops or service centres authorised by Flex. A claim may be made under the guarantee only if the power tool has been used as intended.

The guarantee excludes in particular operational wear, improper use, partly or completely dismantled machines as well as damage caused by overloading the machine, use of non-permitted, defective or incorrectly used application tools. Damage which is caused by the machine on the application tool or work-piece, use of force, consequential damage which can be attributed to improper or inadequate maintenance on the part of the customer or a third party, damage caused by external effects or foreign objects, e.g. sand or stones, as well as damage caused by non-observance of the operating manual, e.g. connection to an incorrect mains voltage or current type. Claims for insertable tools or accessories can only be made under the guarantee provided they are used with power tools for the intended or permitted use.

### Exemption from liability

The manufacturer and his representative are not liable for any damage and lost profit due to interruption in business caused by the product or by an unusable product.

The manufacturer and his representative are not liable for any damage which was caused by improper use of the power tool or by use of the power tool with products from other manufacturers.



## Table des matières

Symboles utilisés	25
Pour votre sécurité	25
Bruit et vibrations	29
Vue d'ensemble	30
Données techniques	31
Instructions d'utilisation	31
Consignes de travail	34
Maintenance et nettoyage	35
Consignes pour la mise au rebut	36
Conformité $\text{CE}$	37
Garantie	37

## Symboles utilisés

### Symboles apposés sur l'appareil



Avant la mise en service, veuillez lire la notice d'instructions !



Portez des lunettes de protection !



Consignes pour la mise au rebut de l'ancien appareil (voir page 36) !

### Symboles utilisés dans la notice



#### AVERTISSEMENT !

Ce symbole prévient d'un danger imminent ; le non-respect des consignes qui le suivent s'accompagne d'un danger de mort ou de blessures très graves.



#### PRUDENCE !

Ce symbole désigne une situation potentiellement dangereuse. Si vous ne respectez pas cette consigne, vous risquez de vous blesser ou de causer des dégâts matériels.



#### REMARQUE

Ce symbole vous donne des conseils d'utilisation et des informations importantes.

## Pour votre sécurité



### AVERTISSEMENT !

Avant d'utiliser cet appareil électrique, veuillez lire ces instructions et agir en les respectant :

- La présente notice d'utilisation,
- Les « Consignes générales de sécurité » régissant l'emploi des appareils électriques et réunies dans le fascicule ci-joint (référence : 315.915),
- Les règles et prescriptions préventives des accidents applicables sur le lieu de mise en œuvre.

Cet appareil électrique a été construit en l'état de la technique et des règles techniques de sécurité reconnues. Toutefois, de son emploi peut émaner un danger de mort et un risque de blessures graves pour l'utilisateur ou les tiers, ou un risque d'endommager la machine elle-même ou d'autres objets de valeur.

Il ne faut utiliser cet appareil électrique

- qu'à des fins conformes à l'usage prévu
- dans un état technique et de sécurité parfait.

Supprimez immédiatement tout dérangement susceptible de compromettre la sécurité.

### Conformité d'utilisation

Cette ponceuse girafe WST 700 WV est destinée

- aux applications professionnelles dans l'industrie et l'artisanat,
- à poncer les murs et les plafonds, dans des locaux et en plein air,
- à poncer l'enduit aux jointures des panneaux de construction sèche,
- à enlever les résidus de peinture, papiers peints et colles,
- à l'emploi avec des outils proposés par FLEX comme accessoires de ces appareils et homologués pour tourner à une vitesse d'au moins 1 500 t/mn.

L'utilisation de disques de tronçonnage, à dégrossir, disques de meulage à éventail ou de brosses à crins métalliques n'est pas permise.

En cas d'utilisation de la ponceuse girafe WST 700 WV, il faut lui raccorder un aspirateur de classe M.

## Consigne de sécurité

### **AVERTISSEMENT !**

**Veillez lire toutes les consignes de sécurité et instructions.** Si les consignes d'avertissement et instructions ne sont pas correctement respectées, cela engendre un risque d'électrocution, d'incendie et / ou de blessures graves. **Veillez conserver toutes les consignes de sécurité et instructions dans un endroit sûr pour pouvoir les reconsulter ultérieurement.**

- **Il faut utiliser cette ponceuse électroportative comme ponceuse à papier émeri. Veillez respecter toutes les consignes de sécurité, instructions, illustrations et données reçues avec l'appareil.**  
Si vous ne respectez pas les instructions qui suivent, vous risquez une électrocution, de provoquer un incendie et / ou des blessures graves.
- **Cet outil électrique ne convient pas pour meuler, travailler avec des brosses à crins métalliques, polir et tronçonner.**  
Les formes d'utilisation non prévues de cette ponceuse électroportative peuvent engendrer des risques et des blessures.
- **N'utilisez jamais d'accessoires qui n'ont pas été spécialement prévus et recommandés par le fabricant pour servir sur cet outil électroportatif.**  
Le seul fait de pouvoir fixer l'accessoire contre votre outil électroportatif ne garantit aucunement que son utilisation sera sûre.

- **La vitesse admissible de l'outil installé doit être au minimum aussi élevée que la vitesse maximum indiquée sur la ponceuse électroportative.**  
Les accessoires tournant à une vitesse supérieure à celle admise peuvent casser et être catapultés dans tous les sens.
- **Le diamètre extérieur et l'épaisseur de l'outil installé doivent se conformer aux indications dimensionnelles de la ponceuse électroportative.**  
Les outils aux dimensions incorrectes ne peuvent pas être suffisamment protégés ou contrôlés.
- **Les meules, plateaux de ponçage et autres accessoires doivent correspondre exactement à la broche de ponçage de votre outil électroportatif.**  
Les outils mis en œuvre qui ne correspondent pas exactement à la broche de ponçage de votre outil électroportatif tournent irrégulièrement, vibrent fortement et peuvent vous faire perdre le contrôle de ce dernier.
- **N'utilisez jamais d'outils endommagés. Avant chaque utilisation, vérifiez si des parties des outils mis en œuvre se sont détachées par éclats, si ces outils présentent des fissures ; vérifiez si les plateaux de ponçage présentent des fissures, ou des traces de (forte) usure. Si l'outil électroportatif ou l'outil monté chutent, vérifiez s'ils sont endommagés ou utilisez un outil intact. Après avoir contrôlé et monté l'outil, faites tourner l'appareil pendant une minute à la vitesse maximale en vous tenant, vous et d'autres personnes proches de vous, loin du plan de l'outil installé en train de tourner.**  
Les outils installés endommagés cassent généralement au cours de cette période d'essai.

- **Portez une tenue de protection personnelle. Suivant l'utilisation, portez une protection faciale intégrale, une protection oculaire ou des lunettes enveloppantes. Si nécessaire, portez un masque à poussière, un casque anti-bruit, des gants de protection ou une blouse spéciale faisant barrage aux particules poncées et de matière.**

Protégez-vous les yeux contre les corps étrangers catapultés, engendrés au cours des différentes applications. Les masques à poussière ou de protection respiratoire doivent pouvoir filtrer la poussière engendrée par l'application. Si vous restez exposé longtemps à un niveau de bruit élevé, vous risquez une perte d'acuité auditive.

- **Si d'autres personnes se trouvent à proximité, veillez à ce qu'elles soient à une distance sûre de votre zone de travail. Quiconque pénètre dans la zone de travail doit porter un équipement de protection personnelle.**

Des fragments de la pièce ou de l'outil installé brisé peuvent être catapultés et provoquer des blessures aussi hors de la zone de travail immédiate.

- **Ne tenez l'appareil que par ses poignées isolantes lors de travaux au cours desquels l'outil installé risque de toucher des câbles électriques invisibles ou le cordon d'alimentation de la ponceuse.**

Le contact avec une ligne électrique peut mettre les pièces métalliques sous tension et provoquer une électrocution.

- **Éloignez le cordon électrique des outils en train de tourner.**

Si vous perdez le contrôle de l'appareil, l'outil risque de sectionner le cordon d'alimentation ou de la happer, et votre main ou votre bras risquent de se retrouver en contact avec l'outil en rotation.

- **Ne déposez jamais l'outil électroportatif sur une surface tant que l'outil installé ne s'est pas complètement immobilisé.**

L'outil installé risquerait d'entrer en contact avec la surface de déposition et vous risqueriez de perdre le contrôle de l'outil électroportatif.

- **Ne laissez jamais l'outil électroportatif tourner pendant que vous le transportez.**

L'outil en train de tourner risquerait, s'il entre fortuitement en contact avec un vêtement, de le happer et de pénétrer dans votre corps.

- **Nettoyez régulièrement les ouïes de ventilation de votre outil électroportatif.**

Le ventilateur du moteur aspire de la poussière dans le carter, et une forte accumulation de poussières métalliques peut engendrer des risques électriques.

- **N'utilisez pas l'outil électroportatif à proximité de matériaux combustibles.**

Les étincelles risquent d'enflammer ces matériaux.

- **N'utilisez jamais d'outils requérant un liquide de refroidissement.**

L'utilisation d'eau ou d'autres liquides de refroidissement peut provoquer une électrocution.

## **Recul brutal et consignes de sécurité correspondantes**

Un recul brutal est la réaction qu'engendre un outil en train de tourner (meule, plateau de ponçage, brosse à crins métalliques, etc.) et qui vient subitement d'accrocher un objet ou de se bloquer. Un accrochage ou blocage provoque un arrêt brutal de l'outil installé qui était en train de tourner. De ce fait, une ponceuse électroportative non fermement tenue subit une accélération en sens opposé de celui de l'outil installé.

Si p. ex. une meule se coince ou se bloque dans la pièce, l'arête qui plonge dans la pièce peut stopper brutalement et provoquer la cassure de la meule ou un recul brutal. Dans ce cas, la meule se déplace dans un sens la rapprochant ou l'éloignant de l'opérateur, tout dépend du sens dans lequel la meule tournait à l'endroit où elle s'est bloquée. Ce phénomène peut faire casser les meules.

Le recul brutal est engendré par une utilisation erronée ou inexperte de la ponceuse électroportative. Il est possible de l'empêcher en prenant les mesures de précaution ci-après décrites.

- **Tenez fermement l'outil électroportatif et placez votre corps et vos bras dans une position qui vous permettra d'absorber les forces de recul. Utilisez toujours la poignée d'appoint si présente, pour conserver le contrôle le plus ample possible des forces de recul ou des couples de réaction pendant l'accélération.**

Par des mesures de précaution appropriées, l'opérateur peut maîtriser les forces de recule et de réaction.

- **N'approchez jamais vos mains des outils en place en train de tourner.**

Lors d'un recul brutal, l'outil en place pourrait passer sur votre main.

- **Ne vous tenez pas dans la zone dans laquelle la ponceuse électroportative risque de se déplacer en cas de recul brutal.**

Le choc du recul force l'outil électroportatif à tourner en direction opposée à celle de la meule à l'endroit où cette dernière s'est bloquée.

- **Travaillez avec une particulière prudence dans les recoins, angles vifs, etc.. Empêchez que les outils installés rebondissent sur la pièce et s'y coincent dedans.**

L'outil en place en train de tourner tend à se coincer dans les angles, sur les arêtes vives ou en cas d'impact. Ceci provoque une perte de contrôle ou un recul brutal.

- **N'utilisez jamais de chaîne de tronçonneuse ou de lame de scie dentée.**

De tels outils provoquent fréquemment des reculs brutaux ou vous feront perdre le contrôle de l'outil électroportatif.

### Consignes de sécurité particulières pour le ponçage au papier de verre

- **N'utilisez pas de disque de ponçage surdimensionné et respectez les indications du fabricant relatives à la taille des disques de ponçage.**

Les disques de ponçage qui dépassent du plateau peuvent provoquer des blessures, ils peuvent se bloquer, se déchirer et provoquer un recul brutal.

### Autres consignes de sécurité



#### **AVERTISSEMENT !**

*Le fait de toucher ou d'inhaler des poussières nocives / toxiques expose l'opérateur ou les personnes situées à proximité à des risques.*

- Le ponçage de peintures au plomb est déconseillé. L'enlèvement de peintures au plomb est une opération réservée à un spécialiste.
- Ne traitez jamais de matériaux d'où pourraient se dégager des substances dangereuses pour la santé (l'amiante par exemple). Prenez des mesures de protection si le travail risque de générer des poussières dangereuses pour la santé, inflammables ou explosives. Portez des masque anti-poussière. Utilisez des installations d'aspiration.
- Le ponçage de panneaux de carton-plâtre ou de plâtre peut provoquer une accumulation d'électricité statique au niveau de l'outil. Pour votre sécurité, cette ponceuse girafe est reliée à la terre. Pour aspirer, n'utilisez que des aspirateurs reliés à la terre.



#### **RISQUES DE DÉGÂTS MATÉRIELS !**

- La tension du secteur et celle indiquée sur la plaque signalétique doivent concorder.

## Bruit et vibrations

Les niveaux de bruits et vibrations ont été déterminés conformément à EN 60745.

Le niveau de bruit évalué en décibels (A) s'élève typiquement à :

- Niveau de pression acoustique : 83 dB(A) ;
- Niveau de pression acoustique : 94 dB(A) ;
- Marge d'incertitude :  $K = 3$  dB.

Valeur totale des vibrations (pendant le ponçage de l'enduit aux jointures des panneaux de placoplâtre)

- Valeur émissive  
avec tête de ponçage  
ronde :  $a_h = 2,8 \text{ m/s}^2$
- avec tête de ponçage  
triangulaire :  $a_h = 4,5 \text{ m/s}^2$
- Marge d'incertitude :  $K = 1,5 \text{ m/s}^2$



### AVERTISSEMENT !

Les valeurs de mesure indiquées s'appliquent aux appareils neufs. Pendant la mise en œuvre quotidienne, les valeurs de bruit et de vibrations varient.



### REMARQUE

Le niveau de vibrations indiqué dans ces instructions a été mesuré selon un procédé standardisé dans la norme EN 60745, et peut servir à comparer les outils électroportatifs entre eux. Ce procédé convient également pour estimer provisoirement la contrainte en vibrations. Le niveau de vibrations indiqué dans ces instructions a été mesuré selon un procédé standardisé dans la norme EN 60745, et peut servir à comparer les outils électroportatifs entre eux. Le niveau de vibrations représente les principales formes d'utilisation de l'outil électroportatif. Si toutefois ce dernier est utilisé à d'autres fins, avec des outils montés différents ou s'il ne subit qu'une maintenance insuffisante, le niveau de vibrations pourra dévier de ce qui est indiqué. Cela peut accroître nettement la contrainte en vibrations sur l'ensemble de la période de travail.

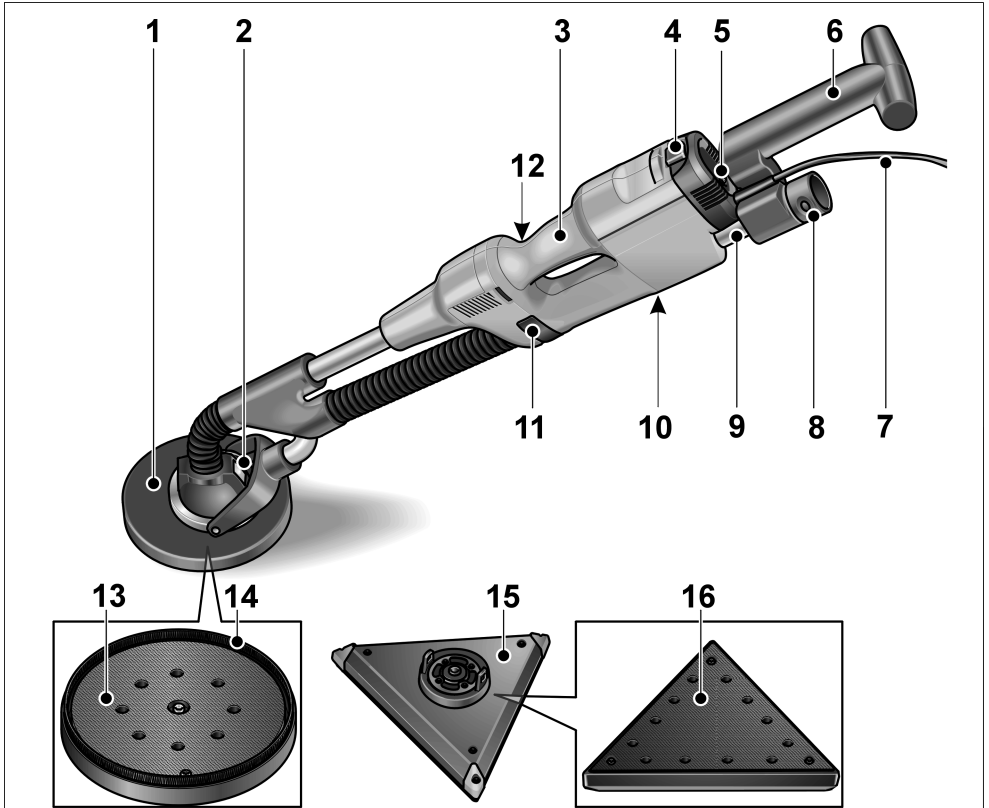
Pour pouvoir évaluer exactement la contrainte en vibrations, il faudrait également tenir compte des temps au cours desquels l'appareil est éteint, ou tourne mais sans être effectivement en action. Cela peut accroître nettement la contrainte en vibrations sur l'ensemble de la période de travail. Cela peut réduire nettement la contrainte en vibrations sur l'ensemble de la période de travail. Définissez des mesures de sécurité supplémentaires pour protéger l'opérateur contre les effets des vibrations, comme par exemple la maintenance de l'outillage électroportatif et des outils montés dessus, le maintien des mains au chaud, l'organisation du déroulement du travail.



### PRUDENCE !

Lorsque la pression acoustique dépasse 85 dB(A), veuillez porter un casque antibruit.

## Vue d'ensemble



- |    |  |    |  |
|----|--|----|--|
| 1  | Tête de ponçage circulaire   | 12 | Vis de réglage pour le verrouillage *  |
| 2  | Tête de changement d'outil avec palier à cardan                        | 13 | Plateau de ponçage à fixation par bande auto-agrippante et trou d'aspiration |
| 3  | Poignée  | 14 | Brosses en couronne  |
| 4  | Interrupteur (d'allumage et extinction)                                | 15 | Tête de ponçage triangulaire (accessoire)                                    |
| 5  | Variateur de vitesse   | 16 | Plateau de ponçage à fixation par bande auto-agrippante et trou d'aspiration |
| 6  | Poignée arrière  |    |  |
| 7  | Cordon d'alimentation électrique de 4,0 m, terminé par une fiche mâle. |    |  |
| 8  | Embout de raccordement 32 mm   |    |  |
| 9  | Tube télescopique  |    |  |
| 10 | Plaque signalétique *  |    |  |
| 11 | Verrouillage du tube télescopique                                      |    |  |

\* pas visible

## Données techniques

Type d'appareil		WST 700 VV
Tension du secteur	V/Hz	230/50
Classe de protection		I
Puissance absorbée	W	710
Puissance débitée	W	420
Tête de ponçage circulaire – Diamètre – Vitesse	mm min <sup>-1</sup>	~ 225 1000–1500
Tête de ponçage triangulaire (accessoire) – Longueur des côtés – Nombre de courses à vide – Course de ponçage	mm min <sup>-1</sup> mm	~ 295 3000–4500 1,5
Longueur – minimum – maximum	mm mm	1330 1730
Ø du raccord d'aspiration	mm	32
Poids (sans le cordon)	kg	5,0

## Instructions d'utilisation

### Avant la mise en service

- Déballiez l'appareil électrique et les accessoires, vérifiez que la livraison est au complet et l'absence de dégâts survenus en cours de transport.

### Fixation / changement de la tête de ponçage

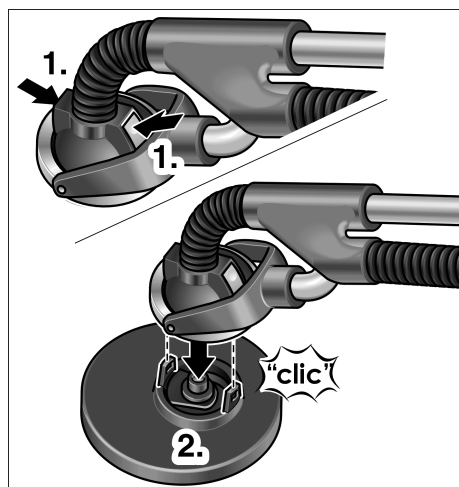


#### **PRUDENCE !**

Avant d'effectuer tous travaux sur la ponceuse électroportative, débranchez sa fiche mâle de la prise de courant.

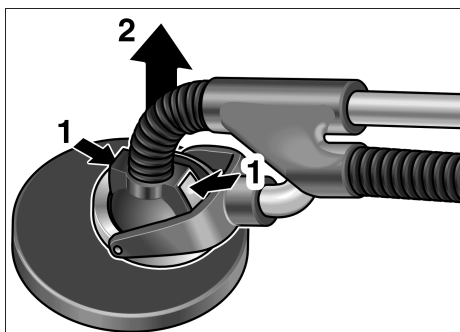
Pour fixer :

- Appuyez sur les deux verrouillages sur la tête de changement d'outil (1.).
- Posez la tête de changement d'outil sur la tête de ponçage (2.). Tournez la tête de ponçage jusqu'à ce qu'elle encrante. Les verrouillages retournent en position de départ.



Pour changer :

- Appuyez sur les deux verrouillages situés sur la tête de changement d'outil (1.) et retirez la tête de ponçage (2.).



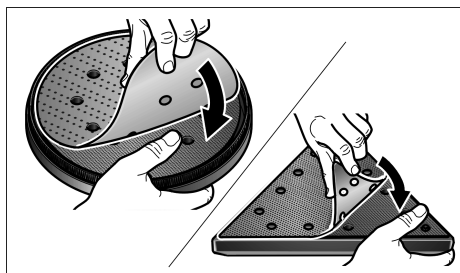
**i** **REMARQUE**

La tête de ponçage triangulaire se fixe / change de la même manière.

### Fixation et changement des moyens de ponçage

**!** **PRUDENCE !**

Avant d'effectuer tous travaux sur la ponceuse électroportative, débranchez sa fiche mâle de la prise de courant.



- Posez le moyen de ponçage centré sur le plateau de ponçage et appuyez-le dessus. Le schéma des trous sur le moyen de ponçage doit concorder avec celui situé sur le plateau de ponçage.

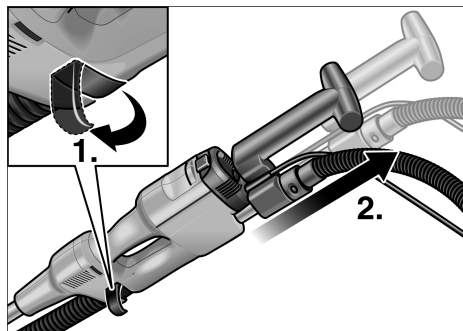
Pour la tête de ponçage uniquement :

- Effectuez un essai de marche pour vérifier que le moyen de ponçage est serré bien centré.

### Déplacer la poignée arrière

Pour adapter l'appareil optimalement au travail prévu, la poignée arrière se laisse déplacer en sortant / escamotant le tube télescopique.

Plage de réglage : 400 mm env.



- Ouvrez le verrouillage du tube télescopique (1.).
- Sortez le tube télescopique sur la longueur requise (2.).
- Refermez le verrouillage.

**i** **REMARQUE**

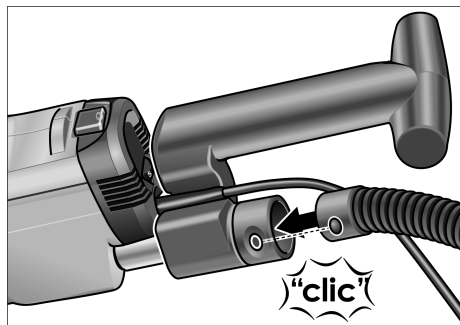
Lors de chaque modification du réglage, vérifiez l'efficacité du verrouillage. Si nécessaire corrigez le réglage de la vis de réglage.



## Raccorder l'installation d'aspiration

### **i** REMARQUE

Le flexible d'aspiration se range dans le couvercle de la mallette de transport.



- Raccordez le flexible d'aspiration à l'embout de 32 mm.

## Mise en œuvre d'une installation d'aspiration

### **!** PRUDENCE !

– En cas d'utilisation de la ponceuse girafe, il faut lui raccorder un aspirateur de classe M.

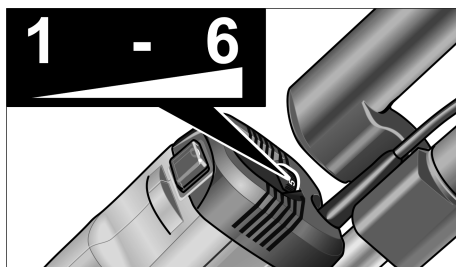
– En cas d'utilisation d'un sac à poussière non homologué pour retenir les poussières du second-cœur sec, la quantité de particules de poussières en suspension dans l'air au poste de travail peut augmenter. De fortes concentrations de poussière dans l'air pendant une période prolongée peuvent nuire aux voies respiratoires.

- Conformément aux consignes accompagnant l'aspirateur, mettez le sac à poussières spéciales de second-cœur dans votre aspirateur.
- Raccordez le flexible d'aspiration à l'installation d'aspiration. Respectez la notice d'instructions accompagnant l'installation d'aspiration. Contrôlez la fixation !  
Si nécessaire, utilisez un adaptateur.

### **i** REMARQUE

Si votre aspirateur requiert un embout de raccordement spécial, il est possible de retirer le raccord à clipser et de choisir un adaptateur adéquat dans la gamme d'accessoires FLEX.

## Présélection de la vitesse

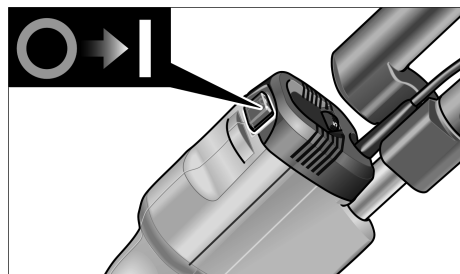


Pour régler la vitesse de travail, amenez la molette (5) sur le chiffre souhaité.

La vitesse est réglable entre 1000 et 1500 min<sup>-1</sup>.

Réglage	Vitesse (min <sup>-1</sup> )
1	1000
2	1100
3	1200
4	1300
5	1400
6	1500

## Allumer et éteindre la ponceuse électroportative



Enclenchement de l'appareil :

- Amenez l'interrupteur sur I.

Coupage de l'appareil :

- Amenez l'interrupteur sur 0.

## Travailler avec l'appareil électrique



### PRUDENCE !

Tenez toujours la ponceuse girafe avec les deux mains ! Les mains ne devront pas se trouver dans la zone de la tête de ponçage. La tête de ponçage basculant dans différentes directions, vous risqueriez de vous faire coincer une main.

1. Fixez la tête de ponçage.
2. Fixez le moyen de ponçage.
3. Réglez l'appareil sur la longueur requise (modifiez le réglage de la poignée arrière).
4. Raccordez l'installation d'aspiration.
5. Branchez la fiche mâle dans une prise de courant.
6. Allumez l'installation d'aspiration.
7. Allumez l'appareil.
8. Appliquez légèrement la ponceuse girafe contre la surface de travail (la pression devra être juste assez forte pour garantir que la tête de ponçage affleure avec la surface de travail).

### Pour la tête de ponçage uniquement :



### PRUDENCE !

Le plateau de ponçage en rotation ne doit pas entrer en contact avec des objets saillants aux arêtes vives (p. ex. clous, vis). Cela risquerait fortement de l'endommager.

## Consignes de travail

### Brosses en couronne

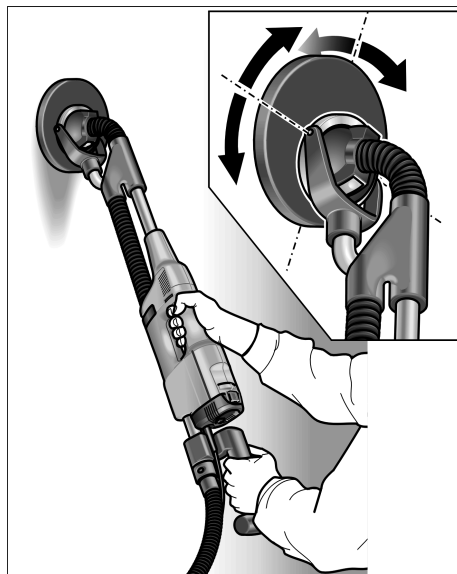
Une couronne en forme de brosse ceinture la tête de ponçage circulaire. Cette couronne remplit deux fonctions :

- Vu qu'elle fait saillie au-dessus de la surface de la plaque de ponçage, elle entre la première en contact avec la surface de travail. Elle amène ainsi la tête de ponçage en parallélisme avec la surface à travailler, avant que le disque de ponçage entre en contact avec cette surface. Cela évite que le bord du disque abrasif crée un creux en faucille dans la surface.

- La couronne sert également à retenir la poussière jusqu'à ce que l'aspirateur l'ait aspirée.

Si les brosses en couronne se sont endommagées ou si elles présentent des signes d'usure excessive, il faudrait les remplacer (voir la section « Maintenance et nettoyage »). Des brosses en couronne de rechange sont disponibles dans chaque centre de SAV FLEX.

### Palier à cardan



La tête de ponçage peut pivoter dans différentes directions.

Ceci permet à la plaque de ponçage de s'adapter à la surface de travail. Ceci permet à l'utilisateur de poncer les parties supérieures, médianes et inférieures des murs ainsi que les joints de plafond sans devoir changer de posture.

## Tête de ponçage circulaire

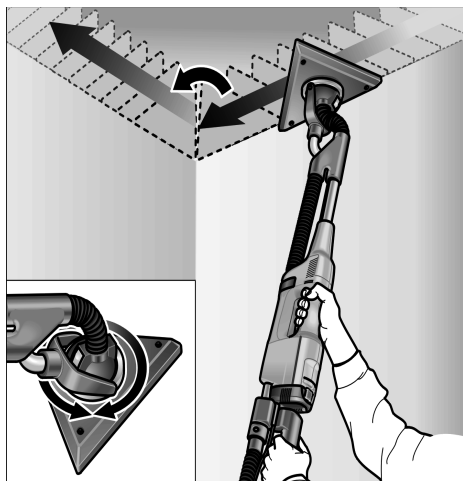
Pendant le travail, la pression exercée sur la tête de ponçage circulaire devra juste suffire à maintenir les moyens de ponçage en contact avec la surface de travail. Une pression excessive peut engendrer d'inesthétiques rayures en spirale ainsi que des défauts de planéité dans la surface à travailler.

Déplacez toujours la ponceuse pendant que le moyen de ponçage est en contact avec la surface à travailler. Il faudrait ce faisant décrire des mouvements uniformes et amples. Si vous immobilisez la ponceuse en marche sur la surface à travailler ou la déplacez de façon irrégulière, des rayures inesthétiques en spirale ainsi que des défauts de planéité risquent également d'apparaître sur cette surface.

Si le plateau de ponçage a été endommagé ou s'il est fortement usé, vous pouvez le remplacer (voir la section « Maintenance et nettoyage »).

## Tête de ponçage triangulaire

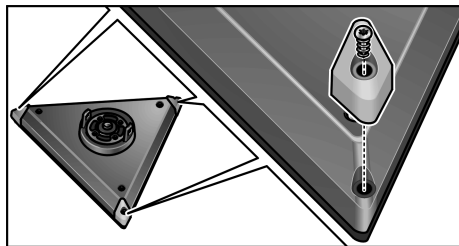
Pour poncer, la tête de ponçage triangulaire ne décrit pas de mouvements circulaires mais des mouvements oscillants.



Vu que la tête de ponçage triangulaire est montée sur paliers tournants, il est possible de poncer jusque dans les angles du mur / plafond.

Dans les angles, il faudrait, on le sait par expérience, travailler avec une pression d'applique moins élevée vu que les pointes du plateau de ponçage triangulaire sont soumises à une charge accrue.

Si les coins de la tête de ponçage triangulaire présentent une forte usure, ils sont faciles à remplacer.



## Maintenance et nettoyage

### ⚠ AVERTISSEMENT !

*Avant d'effectuer tous travaux sur l'appareil, débranchez la fiche mâle de la prise de courant.*

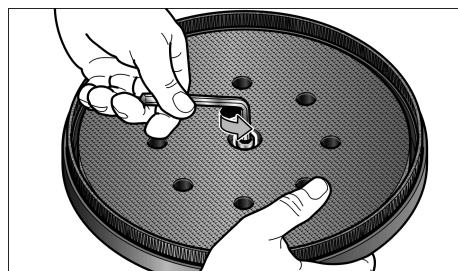
### Nettoyage

### ⚠ AVERTISSEMENT !

*N'utilisez ni eau ni produits de nettoyage liquides.*

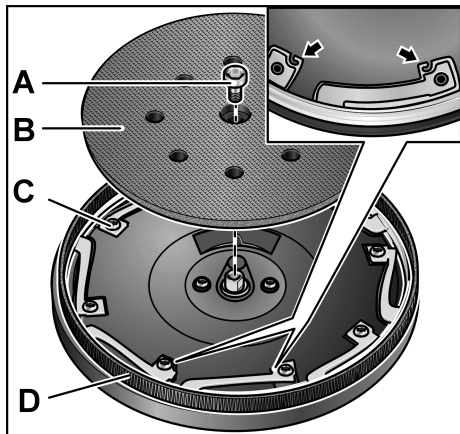
- Nettoyez régulièrement l'intérieur du boîtier et le moteur à l'aide d'air comprimé sec.
- Nettoyez la tête de ponçage (la plaque de ponçage et le palier à cardan) avec de l'air comprimé sec.

## Remplacement de la plaque de ponçage sur la tête de ponçage circulaire



- Pour empêcher la plaque de ponçage de tourner, saisissez-la avec le carter de la tête de ponçage.
- Tournez la vis de retenue de la plaque de ponçage dans le sens antihoraire et retirez-la.
- Retirez la plaque de ponçage.
- Mettez une plaque de ponçage neuve en place et fixez-la par la vis de retenue.

## Remplacement des brosses en couronne



- Retirez la plaque de ponçage (B) (voir la section « Remplacement de la plaque de ponçage »).
- Desserrez les vis de retenue (C).
- Détachez la couronne (D) du carter.
- Mettez une couronne de brosses neuve en place dans le carter et vissez les vis de retenue.

### Attention :

Le couronne de brosse ne se laisse monter que dans une position. Attention à l'évidement au niveau des ressorts !

- Remettez la plaque de ponçage (B) en place.

## Réparations

Ne confiez les réparations qu'à un atelier de SAV agréé par le fabricant.



### REMARQUE

*Pendant toute la période garantie, ne dévissez pas les vis du carter moteur. En cas de non-respect de cette consigne, le fabricant déclinera toute obligation au titre du recours en garantie.*

## Pièces de rechange et accessoires

Autres accessoires et notamment les outils utilisables : consultez les catalogues du fabricant.

Vous trouverez des vues éclatées et des listes de pièces de rechange sur notre site Web : [www.flex-tools.com](http://www.flex-tools.com)

## Consignes pour la mise au rebut



### AVERTISSEMENT !

*Lorsque les appareils ont fini de servir, enlevez leur cordon d'alimentation électrique pour les rendre inutilisables.*



Pays de l'UE uniquement

Ne mettez pas les outils électriques à la poubelle des déchets domestiques !

Conformément à la directive européenne 2002/96/CE visant les appareils électriques et électroniques usagés, et à sa transposition en droit national, les outils électriques ne servant plus devront être collectés séparément et introduits dans un circuit de recyclage respectueux de l'environnement.



### REMARQUE

*Pour connaître les possibilités de mise au rebut, veuillez consulter votre revendeur spécialisé.*

## Conformité

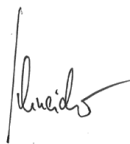
Nous déclarons sous notre exclusive responsabilité que ce produit correspond aux normes ou documents normatifs suivants :

EN 60745 conformément aux dispositions énoncées dans les directives 2004/108/CE, 2006/42/CE.

Dossier technique auprès de :  
FLEX-Elektrowerkzeuge GmbH, R & D  
Bahnhofstrasse 15, D-71711 Steinheim/Murr



Eckhard Rühle  
Manager Research &  
Development (R & D)  
11.01.2010



Oliver Schneider  
Manager Quality  
Department (QD)

FLEX-Elektrowerkzeuge GmbH  
Bahnhofstrasse 15, D-71711 Steinheim/Murr

## Garantie

En cas d'achat d'une machine neuve, FLEX consent 2 ans de garantie-fabricant. La garantie commence le jour de la vente de la machine au consommateur final. La garantie couvre uniquement les vices de matière et / ou de fabrication, ainsi que le manquement des caractéristiques garanties. En cas de recours en garantie, munissez-vous de la preuve d'achat originale comportant la date d'achat. Les réparations sous garantie ne pourront être réalisées que par des ateliers agréés par FLEX ou par des stations de service après-vente. La garantie n'est valide que si la machine a été utilisée de manière conforme.

Ne sont pas couverts par la garantie notamment l'usure conditionnée par l'utilisation, les applications inexpertes, les machines qui ont été démontées intégralement ou en partie, ainsi que les dégâts imputables à une surcharge de la machine, l'utilisation d'outils non homologués, défectueux ou ne correspon-

dant pas à l'utilisation prévue. Sont également exclus les dommages occasionnés par la machine sur l'outil utilisé, sur la pièce, l'emploi de la force, les dommages consécutifs imputables à une maintenance inexperte ou insuffisante de la part du client ou de tiers, les dommages provoqués par une intervention tierce ou des corps étrangers tels que le sable ou des pierres, ainsi que les dommages provoqués par le non-respect du contenu de la notice (par ex. le raccordement à une tension secteur ou à un type de courant erroné(e)). Les recours en garantie concernant les outils et / ou accessoires ne seront valides que si ces derniers ont fonctionné sur des machines prévues ou autorisées pour une telle utilisation.

## Exclusion de responsabilité

Le fabricant et son représentant ne pourront être tenus responsables des dommages et du bénéfice perdu en raison d'une interruption du fonctionnement de l'affaire, provoqués par le produit ou par l'impossibilité de l'utiliser.

Le fabricant et son représentant ne pourront être tenus responsables des dommages provoqués par une utilisation inexperte du produit ou par son utilisation en association avec les produits d'autres fabricants.

## Indice

Simboli utilizzati	38
Per la vostra sicurezza	38
Rumore e vibrazione	42
Guida rapida	43
Dati tecnici	44
Istruzioni per l'uso	44
Istruzioni per il lavoro	47
Manutenzione e cura	48
Istruzioni per la rottamazione e lo smaltimento	49
Conformità C E	50
Garanzia	50

## Simboli utilizzati

### Simboli sull'apparecchio



Prima della messa in funzione leggere le istruzioni per l'uso!



Indossare occhiali protettivi!



Avviso per la rottamazione dell'apparecchio dimesso (vedi pagina 49)!

### Simboli nelle istruzioni per l'uso

#### **PERICOLO!**

Indica un pericolo imminente. In caso d'inosservanza dell'avvertenza, pericolo di morte o di ferite gravi.

#### **PRUDENZA!**

Indica una situazione eventualmente pericolosa. In caso d'inosservanza dell'avviso, pericolo di ferite o danni materiali.

#### **AVVISO**

Indica consigli per l'impiego ed informazioni importanti.

## Per la vostra sicurezza



### **PERICOLO!**

Leggere prima di usare l'elettrotensile ed agire conformemente:

- queste istruzioni per l'uso,
- le «Istruzioni di sicurezza generali» per l'uso di elettrotensili, nell'accluso fascicolo (Scritti-N°: 315.915),
- le regole e le norme per la prevenzione degli infortuni vigenti nel luogo d'impiego.

Questo elettrotensile è costruito secondo lo stato dell'arte e le regole tecniche di sicurezza riconosciute. Tuttavia nel suo impiego possono derivare pericoli per l'incolumità e la vita dell'utilizzatore e di terzi, nonché danni alla macchina o ad altri beni materiali.

Usare l'elettrotensile solo

- per l'uso regolare previsto,
- in perfetto stato tecnico di sicurezza.

Eliminare immediatamente i guasti che pregiudicano la sicurezza.

### Uso regolare

La levigatrice a collo lungo WST 700 VV è prevista

- per l'impiego professionale nell'industria e nell'artigianato,
- per levigare pareti e soffitti interni ed esterni,
- per levigare muri a secco stuccati,
- per rimuovere residui di pittura, tappezzeria e collanti,
- per l'impiego con utensili per questi apparecchi, forniti da FLEX, ed omologati per una velocità di rotazione minima di 1500 g/min.

Non è ammesso l'impiego di mole da taglio, da sgrasso, mole a lamelle di tela smeriglio a ventaglio o di spazzole metalliche.

Nell'impiego della levigatrice a collo lungo WST 700 VV collegare un aspirapolvere della classe M.

## Istruzioni di sicurezza



### **PERICOLO!**

**Leggere tutte le avvertenze di sicurezza e le istruzioni.** Omissioni nel rispetto delle avvertenze di sicurezza e delle istruzioni possono comportare scosse elettriche, incendio e/o lesioni gravi. **Conservare per l'uso futuro tutte le avvertenze di sicurezza ed istruzioni.**

- **Questo elettroutensile va usato come levigatrice a carta vetrata.** Osservare tutte le istruzioni di sicurezza, indicazioni, illustrazioni e dati consegnati con l'apparecchio.

In caso di mancata osservanza delle istruzioni seguenti, possibilità di scossa elettrica, incendio e/o lesioni gravi.

- **Questo elettroutensile non è idoneo per la smerigliatura, per lavori con spazzole metalliche, per lucidare e troncare.**

Gli impieghi, per i quali l'elettroutensile non è previsto, possono causare pericoli e lesioni.

- **Non usare accessori, che non siano stati espressamente previsti e raccomandati dal costruttore per questo elettroutensile.**

Il solo fatto che l'accessorio può essere fissato a questo elettroutensile non garantisce un uso sicuro.

- **Il numero di giri consentito dell'utensile montato deve essere come minimo uguale al numero di giri massimo indicato sull'elettroutensile.**

L'accessorio che gira ad una velocità superiore a quella consentita può frantumarsi ed essere proiettato tutt'intorno.

- **Il diametro esterno e lo spessore dell'utensile montato devono corrispondere alle dimensioni indicate dell'elettroutensile.**

Gli utensili con caratteristiche sbagliate non possono essere schermati o controllati adeguatamente.

- **Dischi abrasivi, mole a tazza o altri accessori devono essere esattamente adatti al mandrino portamola di questo elettroutensile.**

Gli utensili non esattamente adatti al mandrino portamola dell'elettroutensile girano in modo irregolare, vibrano fortemente e possono causare la perdita del controllo.

- **Non impiegare utensili danneggiati.** Prima di ogni uso controllare l'eventuale presenza di scheggiature ed incrinature sugli utensili, e di incrinature, usura o forte logorio delle mole a tazza.

In caso di caduta dell'elettroutensile o dell'utensile, controllare se hanno subito danni, o montare un utensile di lavoro privo di danni. Dopo avere controllato e montato l'utensile di lavoro, allontanare le persone che sono nelle vicinanze dal piano di rotazione dell'utensile e fare girare l'apparecchio per un minuto al massimo numero di giri.

In questo tempo di prova, gli utensili montati che presentano danni per lo più si rompono.

- **Indossare l'equipaggiamento protettivo personale.** A seconda dell'impiego, usare la protezione integrale per il viso, la protezione per gli occhi oppure occhiali protettivi. Se necessario, indossare la maschera antipolvere, la protezione per l'udito, guanti protettivi o il grembiule speciale, che impedisce il contatto con piccole particelle di abrasivo e di materiale.

Gli occhi devono essere protetti contro corpi estranei volanti, che hanno origine in diversi impieghi. La maschera antipolvere o maschera di respirazione deve filtrare la polvere che si sviluppa durante l'impiego. In caso di lunga esposizione a forte rumore, vi è la possibilità di danni all'udito.

- **In presenza di altre persone, prestare attenzione alla loro distanza di sicurezza dalla vostra zona di lavoro. Chiunque entri nella zona di lavoro deve indossare l'equipaggiamento protettivo personale.**

Frammenti di materiale lavorato o di utensili montati che si rompono possono essere proiettati e causare anche lesioni all'esterno dell'area di lavoro diretta.

- **Quando si eseguono lavori, durante i quali l'utensile montato potrebbe toccare linee elettriche nascoste oppure il suo stesso cavo di alimentazione, afferrare l'elettrotensile solo sulle superfici di presa isolate.**

Il contatto con una linea elettrica sotto tensione può mettere sotto tensione anche le parti metalliche dell'elettrotensile e provocare una scossa elettrica.

- **Tenere il cavo di alimentazione lontano da utensili montati in rotazione.**

In caso di perdita del controllo dell'apparecchio, il cavo di alimentazione potrebbe essere troncato oppure potrebbe avvolgersi sull'utensile in rotazione avvicinandolo così alla vostra mano oppure al braccio.

- **Non deporre mai l'elettrotensile, prima che l'utensile montato sia completamente fermo.**

L'utensile montato in rotazione può entrare in contatto con la superficie di appoggio, causando così la perdita del vostro controllo sull'elettrotensile.

- **Non tenere l'elettrotensile in funzione durante il trasporto.**

A causa del contatto accidentale con l'utensile in rotazione il vostro abbigliamento s'impiglia nell'utensile e così lo avvicina e lo fa penetrare nel vostro corpo.

- **Pulire regolarmente le fessure di ventilazione dell'elettrotensile.**

La ventola del motore attira la polvere nella carcassa, ed un forte accumulo di polvere metallica può causare pericoli elettrici.

- **Non usare l'elettrotensile in prossimità di materiali infiammabili.**

Le scintille possono incendiare questi materiali.

- **Non usare utensili montati, che richiedono l'impiego di refrigeranti liquidi.**

L'impiego di acqua o di altri liquidi di raffreddamento può causare una scossa elettrica.

### **Contraccolpo e corrispondenti istruzioni di sicurezza**

Il contraccolpo è l'improvvisa reazione di un utensile montato in rotazione che s'incestra o si blocca, come disco abrasivo, mola a tazza, spazzola metallica ecc. L'incestrarsi o bloccarsi provoca un arresto improvviso dell'utensile in rotazione. A causa di ciò un elettrotensile, che non è mantenuto saldamente, subisce nel punto di arresto un'accelerazione nel senso di rotazione contrario a quello dell'utensile montato.

Se ad es. una mola s'inceppa o incastra nel pezzo, il bordo della mola immersa nel pezzo può restare incastrato e provocare così la rottura della mola o oppure un contraccolpo. La mola si avvicina in tal caso all'operatore o si allontana da lui, a seconda del senso di rotazione della mola nel punto di arresto. In tal caso le mole possono anche rompersi.

Un contraccolpo è la conseguenza di un uso errato o imperfetto dell'elettrotensile. Esso può essere impedito per mezzo di idonee precauzioni, come in seguito descritto.

- **Afferrare saldamente l'elettrotensile e assumere con il corpo e le braccia una posizione, nella quale sia possibile intercettare le forze di contraccolpo.**

**Se disponibile, usare sempre l'impugnatura supplementare, al fine di avere il massimo controllo possibile sulle forze di contraccolpo o sulle coppie di reazione durante l'accelerazione.**

Attraverso idonee precauzioni, l'operatore riesce a controllare le forze di contraccolpo e di reazione.

- **Non avvicinare mai la mano agli utensili in rotazione.**

In caso di contraccolpo l'utensile impiegato può raggiungere la mano.



- **Evitare con il proprio corpo la zona, verso la quale l'elettrotensile si muove in caso di un contraccolpo.**

Il contraccolpo spinge l'elettrotensile in direzione opposta al senso di rotazione della mola nel punto di arresto.

- **Lavorare con precauzione particolare negli angoli, sugli spigoli vivi, ecc. Impedire il rimbalzo o il bloccarsi dell'utensile montato sulla superficie lavorata.**

L'utensile in rotazione tende ad incastrarsi in prossimità di angoli, spigoli acuti oppure in caso di rimbalzo. Questo provoca una perdita di controllo oppure un contraccolpo.

- **Non impiegare lame per seghe a catena o lame per sega dentate.**

Questi utensili provocano spesso in contraccolpo o la perdita di controllo sull'elettrotensile.

### **Avvertenze di sicurezza speciali per la smerigliatura con carta vetrata**

- **Non usare fogli abrasivi sovradimensionati, ma seguire le indicazioni del produttore sulla dimensione del foglio abrasivo.**

I fogli abrasivi che superano la grandezza del platorello possono provocare lesioni e condurre al bloccaggio, allo strappo del foglio abrasivo oppure al contraccolpo.

### **Ulteriori avvertenze di sicurezza**



#### **PERICOLO!**

*Il contatto o la respirazione di polveri dannose/tossiche rappresenta un pericolo per l'operatore o per le persone nelle sue vicinanze.*

- Si sconsiglia l'abrasione di vernici al piombo. La rimozione di vernici al piombo deve essere eseguita solo dallo specialista.
- Non lavorare materiali, che possono liberare sostanze dannose per la salute (per es. amianto). Adottare misure di protezione se possono svilupparsi polveri nocive per la salute, infiammabili e esplosive. Indossare maschera protettiva antipolvere. Usare impianti di aspirazione.
- L'abrasione di lastre di cartongesso o di gesso può causare l'accumulo di elettricità statica nell'utensile. Per la vostra sicurezza personale la levigatrice a collo lungo è collegata a terra. Per l'aspirazione usare solo un aspirapolvere collegato a terra.



#### **DANNI MATERIALI!**

- La tensione di rete e l'indicazione di tensione sulla targhetta d'identificazione devono coincidere.

## Rumore e vibrazione

I valori di rumore e vibrazione sono stati rilevati secondo EN 60745.

Il livello di rumore stimato A dell'apparecchio è tipicamente:

- livello di pressione acustica: 83 dB(A);
- Livello di potenza acustica: 94 dB(A);
- Insicurezza:  $K = 3$  dB.

Valore totale di vibrazione (nella levigatura di pareti di cartongesso stuccate):

- Valore di emissione con testa levigatrice circolare:  $a_h = 2,8 \text{ m/s}^2$
- Valore di emissione con testa levigatrice triangolare:  $a_h = 4,5 \text{ m/s}^2$
- Insicurezza:  $K = 1,5 \text{ m/s}^2$

### **PERICOLO!**

*I valori di misura indicati sono validi solo per apparecchi nuovi. Nell'impiego quotidiano i valori di rumore e vibrazione cambiano.*

### **AVVISO**

Il livello di vibrazioni indicato in queste istruzioni è stato misurato conformemente ad un procedimento di misura standardizzato in EN 60745 e può essere utilizzato per il confronto tra elettrotensili. Esso è idoneo anche per una valutazione temporanea della sollecitazione da vibrazioni. Livello di vibrazioni indicato rappresenta gli impieghi principali dell'elettrotensile. Se tuttavia l'elettrotensile viene impiegato per altri usi, con diverso utensile montato o manutenzione insufficiente, il livello di vibrazioni può differire.

Questo può aumentare notevolmente la sollecitazione da vibrazioni per tutta la durata del lavoro.

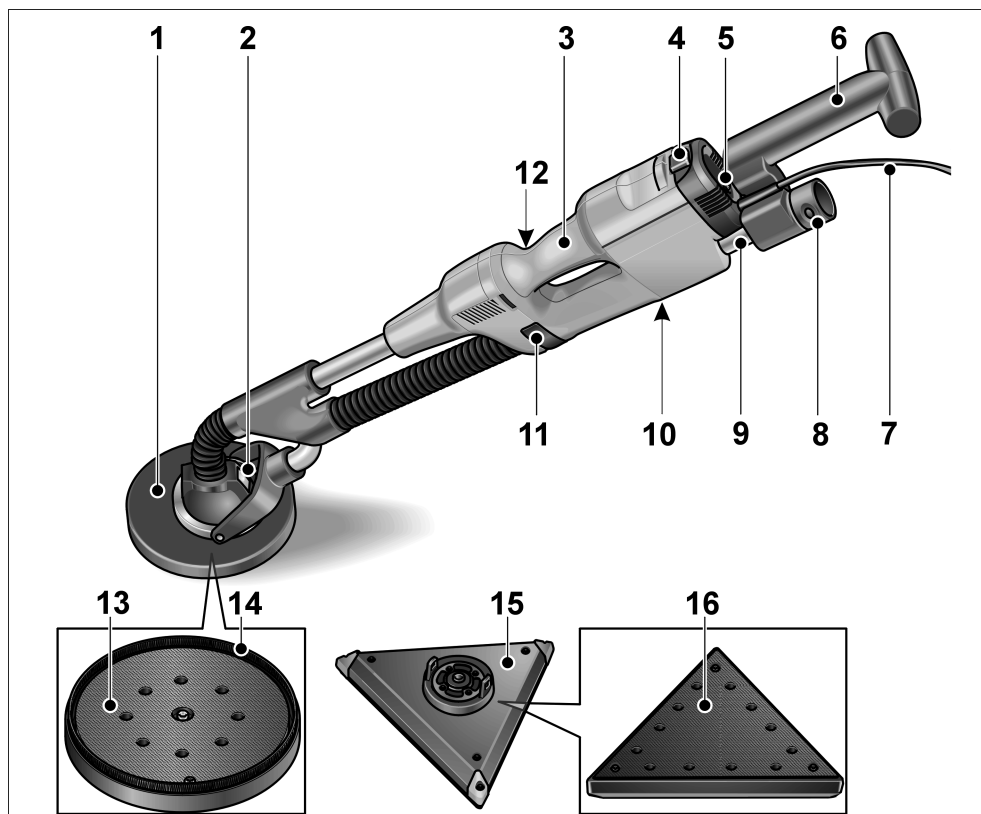
Per una stima precisa della vibrazione considerare anche i tempi, nei quali l'apparecchio è spento oppure è in funzione, tuttavia non effettivamente impiegato. Questo può ridurre notevolmente la sollecitazione da vibrazioni per tutta la durata del lavoro. Per proteggere l'operatore dall'effetto delle vibrazioni, stabilire misure di sicurezza aggiuntive, come ad esempio: manutenzione dell'elettrotensile e degli utensili impiegati, riscaldamento delle mani, organizzazione delle procedure di lavoro.



### **PRUDENZA!**

*In caso di pressione acustica superiore a 85 dB(A) indossare la protezione acustica.*

## Guida rapida



- |   |   |    |   |
|---|---|----|---|
| 1 | Testa levigatrice circolare                     | 9  | Tubo telescopico                            |
| 2 | Testa di cambio utensile con supporto cardanico | 10 | Targhetta d'identificazione *               |
| 3 | Maniglia  | 11 | Blocco del tubo telescopico                 |
| 4 | Interruttore (per accendere e spegnere)         | 12 | Vite di regolazione per il bloccaggio *     |
| 5 | Regolatore di giri                              | 13 | Platello con velcro con fori di aspirazione |
| 6 | Impugnatura posteriore                          | 14 | Spazzola a corona                           |
| 7 | Cavo d'alimentazione 4,0 m con spina            | 15 | Testa levigatrice triangolare (accessorio)  |
| 8 | Manicotto di raccordo 32 mm                     | 16 | Platello con velcro con fori di aspirazione |

\* non visibile

## Dati tecnici

Tipo di apparecchio		WST 700 W
La tensione di rete	V/Hz	230/50
Classe di protezione		I
Potenza assorbita	W	710
Potenza resa	W	420
Testa levigatrice circolare – Diametro – Numero di giri	mm min <sup>-1</sup>	~ 225 1000–1500
Testa levigatrice triangolare (accessorio) – Lunghezza spigolo – Numero di corse a vuoto – Corsa di abrasione	mm min <sup>-1</sup> mm	~ 295 3000–4500 1,5
Lunghezza – minimo – massimo	mm mm	1330 1730
Ø attacco di aspirazione polvere	mm	32
Peso (senza cavo)	kg	5,0

## Istruzioni per l'uso

### Prima della messa in funzione

- Disimballare elettroutensile ed accessori e controllare la completezza della fornitura ed eventuali danni di trasporto.

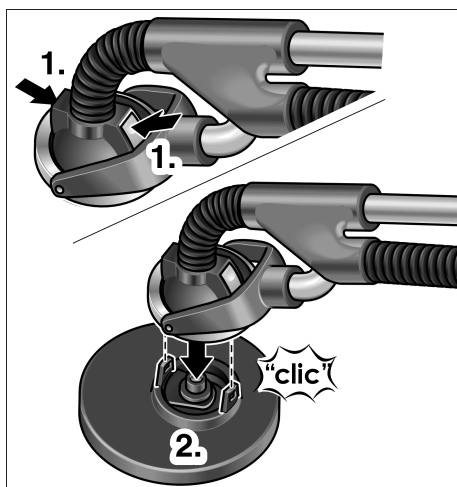
### Fissaggio/sostituzione della testa levigatrice

#### **PRUDENZA!**

Prima di qualsiasi lavoro all'elettroutensile estrarre la spina di rete.

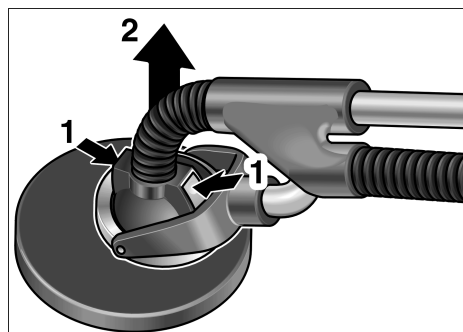
Per il fissaggio:

- Premere i due arresti sulla testa di cambio utensile (1.).
- Appoggiare la testa di cambio utensile sulla testa levigatrice (2.). Ruotare la testa levigatrice finché non s'innesta. Gli arresti ritornano nella posizione iniziale.



Per il cambio:

- Premere i due arresti sulla testa di cambio utensile (1.) e rimuovere la testa levigatrice (2.).



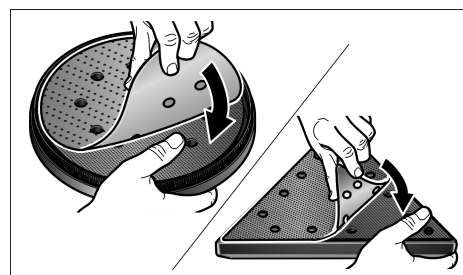
**i** **AVVISO**

La testa levigatrice triangolare si fissa/ sostituisce nello stesso modo.

### Impiego e sostituzione di mezzi abrasivi

**!** **PRUDENZA!**

Prima di qualsiasi lavoro all'elettrotensile estrarre la spina di rete.



- Sovrapporre il mezzo abrasivo centrato sul platorello per disco abrasivo e comprimerlo. I fori del mezzo abrasivo devono coincidere con i fori di aspirazione del platorello!

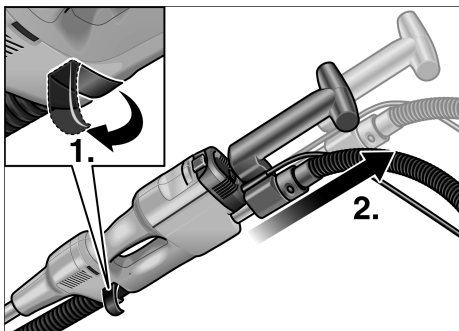
Solo per testa levigatrice circolare:

- Eseguire una prova di funzionamento, per controllare il fissaggio centrato del mezzo abrasivo.

### Regolazione dell'impugnatura posteriore

Per un adattamento ottimale al compito di lavoro, l'impugnatura posteriore può essere regolata allungando/accorciando il tubo telescopico.

Campo di regolazione: ca. 400 mm



- Aprire l'arresto del tubo telescopico (1.).
- Estrarre il tubo telescopico alla lunghezza necessaria (2.).
- Richiudere l'arresto.

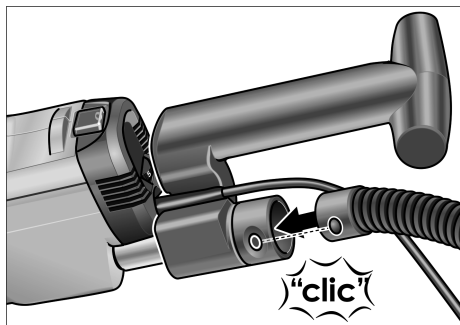
**i** **AVVISO**

Dopo ogni regolazione controllare l'efficacia del bloccaggio, eventualmente registrare la vite di regolazione.

## Collegare l'aspirazione

### **i** AVVISO

Il tubo flessibile di aspirazione può essere sistemato nel coperchio della valigia di trasporto.



- Collegare il tubo di aspirazione al manicotto di raccordo 32 mm.

## Impiego di un impianto di aspirazione

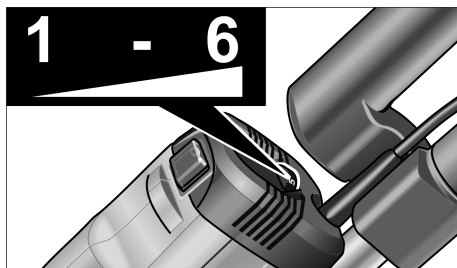
### **!** PRUDENZA!

- Per l'impiego della levigatrice a collo lungo collegare un aspirapolvere della classe M.
- Se s'impiega un sacco polvere non omologato per polveri di ristrutturazione a secco, può aumentare la quantità di particelle di polvere nell'aria sul posto di lavoro. Alte concentrazioni di polvere nell'aria possono causare sul lungo periodo danni al sistema respiratorio dell'uomo.
- Disporre nell'aspirapolvere il sacco polvere speciale per polveri di ristrutturazione a secco seguendo le istruzioni fornite a corredo dell'aspirapolvere.
- Collegare il tubo di aspirazione all'impianto di aspirazione. Osservare le istruzioni per l'uso dell'impianto di aspirazione! Collegare il tubo flessibile al raccordo di aspirazione e controllare il fissaggio! Se necessario, usare un idoneo adattatore.

### **i** AVVISO

Se per l'aspirapolvere fosse necessario uno speciale manicotto di raccordo, l'attacco a clip può essere rimosso e può essere scelto un adeguato adattatore dalla gamma di accessori FLEX.

## Preselezione del numero di giri

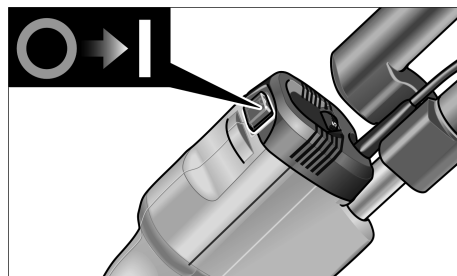


Per la regolazione del numero di giri di lavoro, disporre la rotella di regolazione (5) sul valore desiderato.

Il numero di giri può essere regolato fra 1000 e 1500  $\text{min}^{-1}$ .

Regolazione	Giri ( $\text{min}^{-1}$ )
1	1000
2	1100
3	1200
4	1300
5	1400
6	1500

## Accendere e spegnere l'elettrotensile



Accendere l'apparecchio:

- Premere l'interruttore su I.

Spegnere l'apparecchio:

- Premere l'interruttore su 0.

## Lavorare con l'elettrotensile



### **PRUDENZA!**

*Mantenere la levigatrice a collo lungo sempre con due mani. Non avvicinare la mani alla zona della testa levigatrice. Pericolo che una mano possa incastrarsi, poiché la testa levigatrice oscilla in diverse direzioni.*

1. Fissare la testa levigatrice.
2. Fissare il mezzo abrasivo.
3. Regolare l'apparecchio alla lunghezza necessaria (regolare l'impugnatura posteriore).
4. Collegare l'impianto di aspirazione
5. Inserire la spina di alimentazione.
6. Accendere l'impianto di aspirazione.
7. Accendere l'apparecchio.
8. Premere leggermente la levigatrice a collo lungo sulla superficie di lavoro (la pressione deve essere appena sufficiente per garantire che la testa levigatrice vada in piano sulla superficie da lavorare).

### **Solo per testa levigatrice circolare:**



### **PRUDENZA!**

*Il platorello per disco abrasivo durante la rotazione non deve entrare in contatto con oggetti acuminati sporgenti (ad es. chiodi, viti). In tal caso il platorello per disco abrasivo può subire gravi danni.*

## Istruzioni per il lavoro

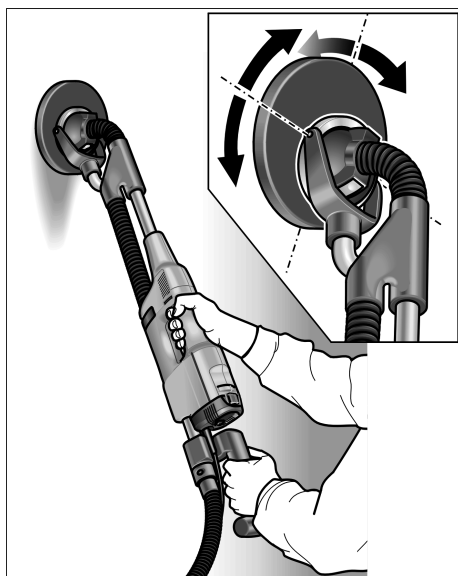
### Spazzola a corona

Un bordo tipo spazzola circonda la testa levigatrice circolare. Questo bordo assolve due funzioni:

- Poiché la corona sporge oltre la superficie del platorello, essa tocca la superficie lavorata prima del platorello. Questo bordo porta la testa levigatrice in posizione parallela alla superficie da lavorare prima che il disco abrasivo entri in contatto con la superficie. Si evita in tal modo che il bordo del disco abrasivo scavi un' traccia falciiforme nella superficie.
- La corona serve anche a trattenere la polvere, finché non viene aspirata dall'aspirapolvere.

Se la spazzola a corona è danneggiata o mostra un consumo eccessivo, deve essere sostituita (vedi il capitolo «Manutenzione e cura»). Spazzole a corona di ricambio sono in vendita presso ogni centro di assistenza clienti FLEX.

### Supporto cardanico



La testa levigatrice può ruotare in diverse direzioni.

Il platorello può così adattarsi alla superficie di lavoro. Con ciò l'utilizzatore può levigare le zone di parete superiori, intermedie ed inferiori e le fughe del soffitto, senza necessità di cambiare la sua posizione.

### Testa levigatrice circolare

La pressione sulla testa levigatrice circolare durante il lavoro deve bastare solo per mantenere il disco abrasivo in contatto con la superficie da levigare. Una pressione eccessiva può causare sulla superficie lavorata indesiderati graffi spiraliformi e dislivelli.

Muovere continuamente la levigatrice quando il mezzo abrasivo è in contatto con la superficie da lavorare. Il movimento deve essere poi ampio ed uniforme. Se la levigatrice viene mantenuta ferma sulla superficie lavorata oppure se la levigatrice viene mossa in modo irregolare, possono formarsi indesiderati graffi spiraliformi e dislivelli sulla superficie lavorata.

In caso di danni o di forte usura del platorello per disco abrasivo, questo può essere sostituito (vedi il capitolo «Manutenzione e cura»).

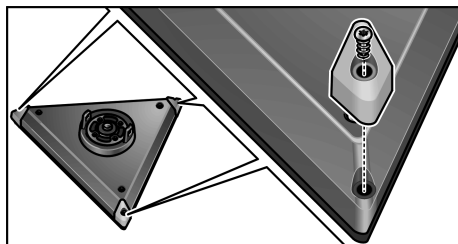
### Testa levigatrice triangolare

La testa levigatrice triangolare non esegue movimenti rotatori, bensì movimenti di levigatura oscillanti.

Poiché la testa levigatrice triangolare è montata su supporto girevole, la levigatura è possibile fino negli angoli parete/soffitto.

Negli angoli, secondo l'esperienza, si deve lavorare con una pressione di spinta ridotta, poiché sulle punte del platorello triangolare si manifesta un maggiore carico.

Gli angoli della testa levigatrice triangolare, se molto consumati, possono essere sostituiti facilmente.



## Manutenzione e cura



### PERICOLO!

*Prima di qualsiasi lavoro estrarre la spina di rete.*

### Pulizia

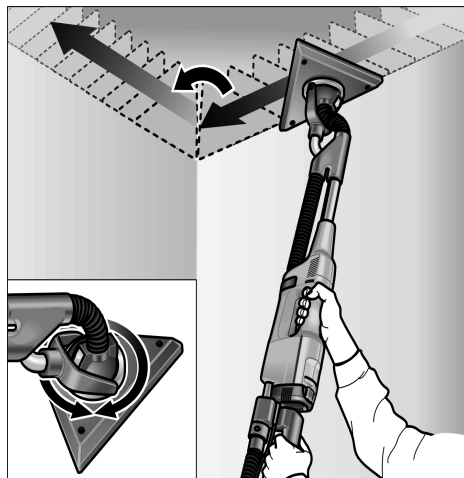
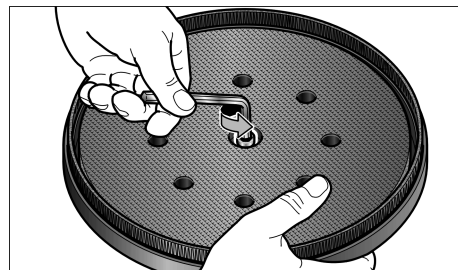


### PERICOLO!

*Non usare acqua o detergenti liquidi.*

- Soffiare regolarmente con aria compressa secca l'interno della carcassa con il motore.
- Soffiare la testa levigatrice (platorello e supporto cardanico) con aria compressa secca.

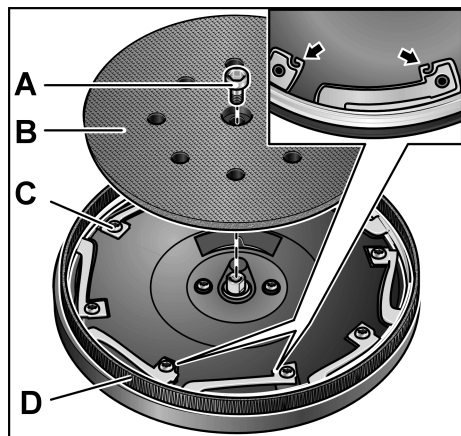
### Sostituzione del platorello sulla testa levigatrice circolare





- Afferrare il platorello insieme alla scatola della testa levigatrice, per impedire la rotazione platorello.
- Ruotare la vite di arresto del platorello in senso antiorario e rimuoverla.
- Rimuovere il platorello.
- Inserire il platorello nuovo e fissarlo con la vite di arresto.

## Sostituzione della spazzola a corona



- Rimuovere il platorello (B) (vedi il capitolo «Sostituzione del platorello»).
- Allentare le viti di arresto (C).
- Estrarre la corona (D) dalla carcassa.
- Collocare una spazzola a corona nuova nella scatola ed avvitare le viti di arresto.

### Attenzione:

La spazzola a corona può essere montata in una sola posizione. Prestare attenzione alle cavità sulle molle!

- Rimontare il platorello (B).

## Riparazioni

Fare eseguire le riparazioni esclusivamente da un'officina del servizio assistenza clienti autorizzata dal produttore.



### AVVISO

*Nel periodo di garanzia non vitre le viti sulla carcassa del motore. In caso d'inosseranza si estinguono i doveri di garanzia del produttore.*

## Ricambi ed accessori

Per altri accessori, specialmente utensili ad inserto, consultare il catalogo del produttore. Per i disegni esplosi e le liste dei ricambi consultare il nostro sito: [www.flex-tools.com](http://www.flex-tools.com)

## Istruzioni per la rottamazione e lo smaltimento



### PERICOLO!

*Rendere inservibili gli apparecchi fuori uso eliminando il cavo d'alimentazione.*



Solo per paesi dell'UE

Non gettare elettrodomestici nei rifiuti domestici!

Secondo la Direttiva europea 2002/96/CE sui rifiuti di apparecchiature elettriche ed elettroniche e sua conversione nel diritto nazionale, gli elettrodomestici dimessi devono essere raccolti separatamente ed avviati ad un riciclaggio ecologico.



### AVVISO

*Informarsi presso il rivenditore specializzato sulle possibilità di rottamazione.*

## Conformità CE

---

Dichiariamo sotto la nostra esclusiva responsabilità che questo prodotto è conforme alle seguenti norme o documenti normativi:

EN 60745 secondo le disposizioni delle direttive 2004/108/CE, 2006/42/CE.

Fascicolo tecnico presso:

FLEX-Elektrowerkzeuge GmbH, R & D  
Bahnhofstrasse 15, D-71711 Steinheim/Murr



Eckhard Rühle  
Manager Research &  
Development (R & D)

Oliver Schneider  
Manager Quality  
Department (QD)

11.01.2010

FLEX-Elektrowerkzeuge GmbH  
Bahnhofstrasse 15, D-71711 Steinheim/Murr

Inoltre danni causati dalla macchina all'utensile impiegato ed al pezzo lavorato, forzatura durante l'impiego, danni indiretti derivanti da manutenzione inappropriata o insufficiente da parte del cliente o di terzi, danni derivanti da effetti esterni o corpi esterni, per es. sabbia o pietre, nonché danni causati da inosservanza delle istruzioni per l'uso, per es. collegamento ad una tensione di rete o tipo di corrente errati. I diritti di garanzia per gli utensili montati e gli accessori possono essere fatti valere solo se essi sono utilizzati con macchine per le quali un simile impiego è previsto oppure autorizzato.

### Esclusione della responsabilità

Il produttore ed il suo rappresentante non rispondono di danni e lucro cessante derivanti da interruzione dell'esercizio dell'attività causata dal prodotto o da impossibilità d'utilizzazione del prodotto.

Il produttore ed il suo rappresentante non rispondono di danni causati da impiego inappropriato o in collegamento con prodotti di altri produttori.

## Garanzia

---

All'acquisto di una macchina nuova FLEX concede 2 anni di garanzia del costruttore, ad iniziare dalla data di vendita della macchina all'acquirente ultimo. La garanzia si estende solo ai vizi riconducibili a difetti di materiale e/o di fabbricazione, nonché all'assenza delle proprietà garantite. Per l'esercizio di un diritto di garanzia è necessario esibire il documento originale d'acquisto con la data di vendita.

Le riparazioni in garanzia devono essere eseguite esclusivamente da officine o da stazioni di assistenza autorizzate da FLEX. Un diritto alla garanzia sussiste solo in caso d'uso regolare.

Sono esclusi dalla garanzia specialmente l'usura dipendente dal normale funzionamento, l'impiego inappropriato, la macchina parzialmente o completamente smontata, nonché danni derivanti da sovraccarico della macchina, impiego di utensili non autorizzati, difettosi o male utilizzati.

## Contenido

Símbolos empleados	51
Para su seguridad	51
Ruidos y vibraciones	55
De un vistazo	56
Datos técnicos	57
Indicaciones para el uso	57
Indicaciones para el trabajo	60
Mantenimiento y cuidado	61
Indicaciones para la depolución	62
Conformidad $\text{CE}$	62
Garantía	63

## Símbolos empleados

### Símbolos en el aparato



¡Leer las instrucciones antes de poner en funcionamiento el equipo!



¡Utilizar protección para la vista!



¡Eliminación de máquinas en desuso (consultar página 62)!

### Símbolos en estas instrucciones



#### ¡ADVERTENCIA!

Indica un peligro inminente. En caso de incumplimiento, existe peligro de muerte o lesiones de la mayor gravedad.



#### ¡CUIDADO!

Indica una situación posiblemente peligrosa. El incumplimiento implica el peligro de lesiones o daños materiales.



#### NOTA

Indica consejos para el uso e informaciones importantes.

## Para su seguridad



### ¡ADVERTENCIA!

Leer antes del uso y obrar según se indica:

- las instrucciones de funcionamiento presentes,
- las «Indicaciones generales de seguridad» en el uso de herramientas eléctricas en el cuadernillo adjunto (n.º de texto: 315.915),
- las reglas y prescripciones para la prevención de accidentes vigentes en el lugar.

Esta herramienta eléctrica fue construida según el estado actual de la técnica y reglas técnicas de seguridad reconocidas.

A pesar de ello, pueden producirse riesgos para la vida y salud del operario durante su uso, o bien daños en la máquina u otros valores. La herramienta eléctrica deberá utilizarse exclusivamente

- para trabajos adecuados a su función
- en estado óptimo de condiciones de técnicas de seguridad.

Deben eliminarse inmediatamente todas aquellas perturbaciones que afecten la seguridad.

### Utilización adecuada a su función

La amoladora de cuello largo WST 700 VV está destinada a

- su uso profesional en la industria y el oficio,
- el amolado de paredes y techos en el interior y el exterior de los edificios,
- el amolado de paredes emplastadas en la construcción en seco,
- la eliminación de restos de pintura, tapizados y pegamentos,
- su utilización con herramientas ofrecidas por FLEX a tal fin y que estén aprobadas para una velocidad de giro de 1500 RPM como mínimo.

No está permitido el uso de discos tronza-dores, fregadores, amoladores tipo abanico o cepillos giratorios.

Debe conectarse una aspiradora de la clase M, cuando se trabaja con la amoladora de cuello largo WST 700 VV.

## Indicaciones de seguridad

### ¡ADVERTENCIA!

**Lea todas las indicaciones de seguridad y las instrucciones.** Omisiones en el cumplimiento de las indicaciones de seguridad pueden ser causa de descargas eléctricas, incendios y/o lesiones de gravedad. **Conserve todas las advertencias e instrucciones de seguridad para el futuro.**

- **Este equipo eléctrico debe utilizarse como amoladora con papel de lija.** Tener en cuenta todas las advertencias de seguridad, instrucciones, representaciones y datos que se entregan conjuntamente con este equipo.

En caso de ignorar estas advertencias, se corre peligro de descargas eléctricas, incendios y/o lesiones graves.

- **Esta herramienta eléctrica no es adecuada para afilar, trabajar con cepillos giratorios, pulir y tronzar.** Usos para los cuales es inadecuado el equipo eléctrico, pueden causar peligros y lesiones.
- **Utilizar exclusivamente accesorios que hayan sido aprobadas específicamente por el fabricante, para su uso con esta herramienta eléctrica.** El solo hecho de poder sujetar el accesorio en la herramienta eléctrica, no garantiza que su uso presente la seguridad necesaria.
- **La velocidad de giro de la herramienta utilizada debe ser como mínimo del valor que aquella indicada en el equipo eléctrico.** Accesorios que giran a velocidades superiores que las permitidas, pueden destrozarse, haciendo volar los trozos por los alrededores.
- **Las dimensiones externas y el espesor de la herramienta utilizada debe corresponder a las medidas indicadas en el equipo eléctrico.** Herramientas de aplicación mal dimensionadas, no pueden protegerse o controlarse de modo suficiente.

- **Los discos y platos amoladores u otro tipo de accesorio, deben calzar correctamente sobre el husillo correspondiente de la herramienta eléctrica.**

Herramientas de aplicación que no calzan correctamente sobre el husillo de la herramienta eléctrica, giran de forma irregular, vibran con fuerza y pueden conducir a la pérdida del control.

- **No utilizar accesorios dañados.** Controlar antes de cada uso la herramienta de aplicación, a fin de determinar si presenta desprendimientos, fisuras y en el caso de los platos amoladores la presencia de fisuras, desgaste abusivo. Si la herramienta eléctrica o bien la herramienta de aplicación caen al suelo, controlar si se ha dañado o bien utilizar una herramienta sin daños. Una vez controlada y colocada la herramienta de aplicación, mantenerse a sí mismo y a otras personas fuera del plano de rotación, dejando el equipo en marcha durante un minuto a su velocidad máxima.

Herramientas dañadas generalmente se destrozán en este tiempo.

- **Usar equipo de protección personal.** Utilice protección facial integral, protección para los ojos o gafas protectoras según la aplicación. Si hiciera falta, utilice una máscara contra el polvo, protección para el oído, guantes de protección, calzado especial o un delantal que mantenga alejadas de su persona las pequeñas partículas producto del amolado.

Los ojos deben estar protegidos contra cuerpos extraños que puedan producirse durante las diversas aplicaciones.

La máscara contra el polvo o para la respiración debe filtrar el polvo que se genera durante el amolado. Si se está expuesto a ruidos fuertes durante un tiempo prolongado, puede producirse la pérdida de la audición.

- **Cuide que otras personas en su cercanía se encuentren fuera de su zona de trabajo. Toda persona que acceda a la zona de trabajo debe estar provista con el equipamiento de protección adecuado.**

Pueden volar trozos de la pieza en proceso o de la herramienta destrozada, produciendo lesiones en zonas aún externas a la zona de trabajo.

- **Sujetar el equipo de las superficies aisladas correspondientes cuando la herramienta de aplicación puede incidir en conductores eléctricos ocultos o cables pertenecientes a la red eléctrica.**

El contacto con conductores bajo tensión puede aplicar esta tensión también a las partes metálicas del equipo, produciendo una descarga eléctrica.

- **Mantener el cable de alimentación alejado de partes de la herramienta que se encuentren en movimiento.**

Si se pierde el control sobre el equipo, puede cortarse o ser tomado el cable de alimentación de red, entrando la mano o el brazo en contacto con la herramienta de aplicación que está girando.

- **Nunca asentar la herramienta eléctrica antes que la herramienta de aplicación se haya parado completamente.**

La herramienta de aplicación puede entrar en contacto con la superficie de asiento, lo que lleva a la pérdida de control sobre el equipo.

- **No dejar la herramienta eléctrica en marcha mientras se la lleva de un sitio a otro.**

La indumentaria del operador puede entrar casualmente en contacto con la herramienta de aplicación, penetrando la herramienta de aplicación en el cuerpo del mismo.

- **Limpiar con regularidad las rendijas de ventilación de la herramienta eléctrica.**

El ventilador del motor aspira polvo hacia el interior de la carcasa y una cantidad suficiente de polvo metálico dentro de ésta, puede ser causa de peligros de descargas eléctricas .

- **No utilizar la herramienta eléctrica en la cercanía de sustancias inflamables.**

Las chispas pueden producir la ignición de estas sustancias.

- **No utilizar herramientas de aplicación que requieran de refrigerantes líquidos.**

La utilización de agua u otros agentes refrigerantes líquidos puede ser causa de descargas eléctricas.

## **Retroceso y medidas de seguridad correspondientes**

El contragolpe es una reacción repentina debida a que una herramienta de aplicación se trava o bloquea, como puede ocurrir con un disco amolador, un plato amolador, un cepillo de acero, etc. Un bloqueo conduce a un paro repentino de la herramienta de aplicación que se encuentra en rotación. Esto causa la aceleración descontrolada del equipo eléctrico en el punto de bloqueo, en sentido de giro opuesto a aquél de la herramienta.

Si por ejemplo un disco amolador se trava o bloquea en la pieza a procesar, puede quebrarse un trozo del disco amolador que está penetrando en la pieza a procesar o bien producir un contragolpe. El disco amolador se mueve entonces en dirección al operario o alejándose de él, según el sentido de giro del disco en el punto de bloqueo. Esto también puede ser causa para que el disco amolador se quiebre.

Un contragolpe es la consecuencia de un uso incorrecto o deficiente de la herramienta eléctrica. Puede evitárselo mediante medidas preventivas, según se describe a continuación.

- **Sujetar firmemente la herramienta eléctrica y ubicar el cuerpo y los brazos en una posición que permita contrarrestar los contragolpes. En caso de existir, utilizar siempre la manija adicional a fin de disponer del mayor control en caso de contragolpes o momentos de reacción durante el arranque.**

El operario puede dominar las fuerzas de contragolpe o reacción, mediante las medidas de precaución adecuadas.

■ **Nunca acercar la mano a la herramienta de aplicación en movimiento giratorio.**

La herramienta puede moverse sobre su mano en caso de un contragolpe.

■ **Evite penetrar con el cuerpo en la zona donde el equipo eléctrico eventualmente se mueve durante un retroceso.**

El contragolpe impulsa la herramienta eléctrica en sentido opuesto al movimiento del disco amolador en el punto de bloqueo.

■ **Trabaje con especial precaución en la cercanía de esquinas, cantos filosos, etc. Evite que la herramienta rebote de la pieza en proceso y se trabe.**

La herramienta de aplicación en movimiento de giro, tiende a trabarse en las esquinas, bordes agudos o cuando rebota de la pieza en proceso. Esto causa la pérdida de control o bien un contragolpe.

■ **No utilizar hojas de cadenas o de sierra.**

Herramientas de aplicación de este tipo, muchas veces causan contragolpes o la pérdida de control.

### Advertencias de seguridad especiales para el amolado con papel de lija

■ **No utilizar hojas de papel de lija sobredimensionadas. Más bien, seguir las instrucciones del fabricante respecto del tamaño de las hojas de papel de lija.**

Hojas de lija que exceden el borde del plato de amolar, pueden ser causa de lesiones, bloqueos, el rasgado de las hojas de lija o contragolpes.

### Otras indicaciones de seguridad



**¡ADVERTENCIA!**

*El contacto con polvos nocivos o venenosos o la inhalación de los mismos representan un peligro para el operario o personas que se encuentran en su cercanía.*

- No se recomienda el amolado de pinturas que contengan plomo. La quita de pintura que contengan plomo deberá efectuarla personal especializado.

- No procesar materiales de los cuales emanen sustancias nocivas durante el trabajo (p, ej. amianto), Adoptar las medidas de protección adecuadas cuando pueden generarse polvos dañinos para la salud, inflamables o explosivos. Usar máscara de protección contra el polvo. Utilizar instalaciones de aspiración de polvo.
- El amolado de placas de cartón con yeso o bien de yeso, puede causar la generación de electricidad estática en la herramienta. Para mayor seguridad del operario, la amoladora de cuello largo está conectada a tierra. Utilizar exclusivamente aspiradoras de polvo conectadas a tierra.



**¡DAÑOS MATERIALES!**

- La tensión de la red de alimentación y las indicaciones de tensión de la chapa de características, deben coincidir.

## Ruidos y vibraciones

Los niveles de ruido y de vibración fueron determinados según EN 60745.

El nivel de presión sonora A evaluado del equipo es típicamente de:

- Nivel de presión sonora: 83 dB(A);
- Nivel de rendimiento sonoro: 94 dB(A);
- Incertidumbre:  $K = 3$  dB.

Valor total de las vibraciones (durante el amolado de paredes de cartón yeso emplastadas):

- Valor de emisión
  - con cabezal amolador redondo:  $a_h = 2,8 \text{ m/s}^2$
  - con cabezal amolador triangular:  $a_h = 4,5 \text{ m/s}^2$
- Incertidumbre:  $K = 1,5 \text{ m/s}^2$



### ¡ADVERTENCIA!

*Los valores indicados son válidos para equipos nuevos. Los valores de ruido y de vibración se modifican durante el uso diario.*



### NOTA

El nivel de las oscilaciones indicado en estas instrucciones fue medido según un procedimiento de medición conforme a EN 60745 y puede utilizarse para la comparación de las herramientas eléctricas entre sí. También es apto para una estimación provisoria de las oscilaciones. El nivel de oscilaciones indicado, es representativo para las principales aplicaciones de la herramienta eléctrica. Sin embargo, si la herramienta eléctrica se utiliza con herramientas de aplicación diferentes o con un mantenimiento deficiente, pueden diferir los niveles de oscilación. Esto puede aumentar significativamente la carga por oscilaciones a lo largo de la totalidad del tiempo.

Para la determinación de las cargas por vibraciones deberán tenerse en cuenta también, los tiempos durante los cuales el equipo ha estado parado o bien, durante los cuales si bien ha estado en marcha, no ha trabajado realmente. Esto puede reducir significativamente la carga por oscilaciones a lo largo de la totalidad del tiempo de trabajo.

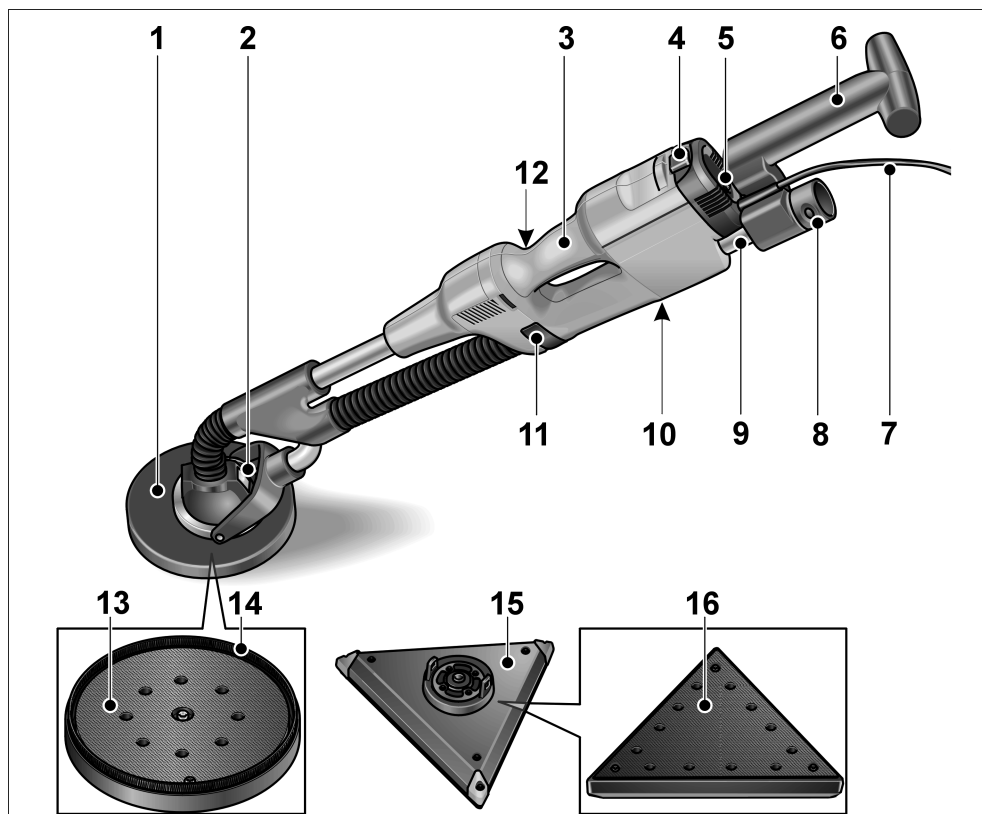
Implemente medidas de seguridad adicionales para la protección del operario, antes de determinar las oscilaciones, como por ejemplo: el mantenimiento de las herramientas eléctricas y de aplicación, mantener calientes las manos, organización de las secuencias de trabajo.



### ¡CUIDADO!

*Utilizar protección para el oído en caso de niveles de presión sonora superiores a los 85 dB(A).*

## De un vistazo



- |   |  |    |  |
|---|--|----|--|
| 1 | Cabezal amolador redonda   | 9  | Tubo telescópico   |
| 2 | Cabezal para herramienta intercambiable con rodamiento de acoplamiento cardánico | 10 | Chapa de características *                                   |
| 3 | Manija   | 11 | Traba del tubo telescópico                                   |
| 4 | Conmutador (para el encendido y apagado)   | 12 | Tornillo de ajuste para la traba *                           |
| 5 | Regulador de velocidad de giro   | 13 | Plato amolador con abrojo y perforaciones para la aspiración |
| 6 | Manija posterior   | 14 | Anillo cepillo   |
| 7 | Cable de conexión a al red de 4 m con el enchufe correspondiente                 | 15 | Cabezal amolador triangular (accesorio)                      |
| 8 | Tubo de conexión de 32 mm  | 16 | Plato amolador con abrojo y perforaciones para la aspiración |

\* no es visible



## Datos técnicos

Tipo de equipo		WST 700 WV
Tensión de red	V/Hz	230/50
Tipo de protección		I
Consumo de energía	W	710
Potencia entregada	W	420
Cabezal amolador redonda – Diámetro – Velocidad de giro	mm min <sup>-1</sup>	~ 225 1000–1500
Cabezal amolador triangular (accesorio) – Longitud del canto – Cantidad de carreras sin carga – Carrera de amolado	mm min <sup>-1</sup> mm	~ 295 3000–4500 1,5
Longitud – mínimo – máximo	mm mm	1330 1730
Ø de conexión para la aspiración	mm	32
Peso (sin cable)	kg	5,0

## Indicaciones para el uso

### Antes de la puesta en marcha

- Desembalar el equipo eléctrico y sus accesorios y controlar que el volumen de entrega esté completo y la existencias de eventuales daños debido al transporte.

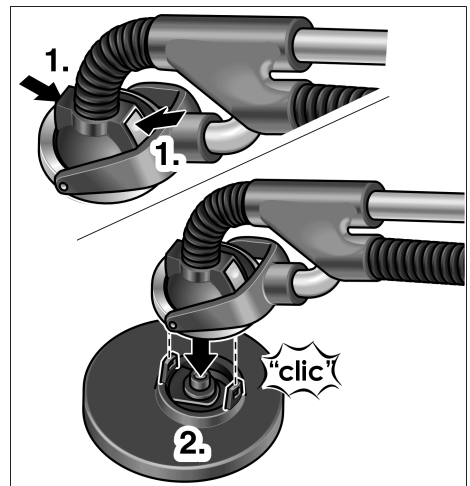
### Sujeción/cambio de la cabeza amoladora

#### ⚠ ¡CUIDADO!

Antes de efectuar cualquier trabajo en el equipo eléctrico, desconectar el enchufe de red.

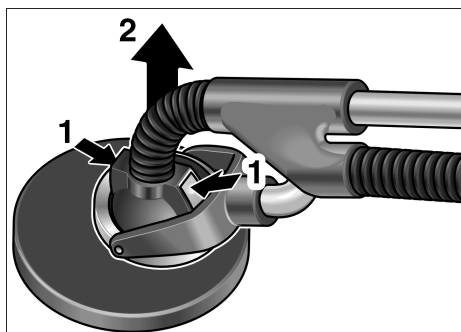
Para sujetar:

- Presionar las dos trabas en la cabeza de cambio de herramienta (1.).
- Asentar la cabeza de cambio de herramienta sobre el cabezal amolador (2.). Girar el cabezal amolador hasta que se traben. Las trabas vuelven a su posición de partida.



Para cambiar:

- Presionar las dos trabas en la cabeza de cambio de herramienta (1.) y quitar el cabezal amolador (2.).



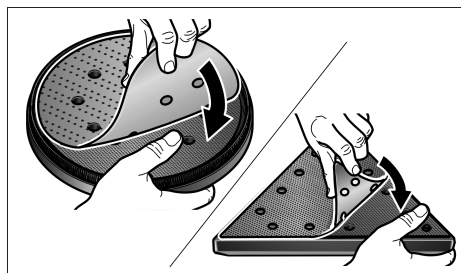
**i** **NOTA**

El cabezal amolador triangular se sujeta o cambia de igual modo.

## Sujeción y cambio de los elementos amoladores

**!** ¡CUIDADO!

Antes de efectuar cualquier trabajo en el equipo eléctrico, desconectar el enchufe de red.



- Asentar el elemento amolador de forma centrada sobre el plato correspondiente y presionarlo.  
¡Las perforaciones del elemento amolador deben coincidir con las perforaciones de aspiración del plato amolador!

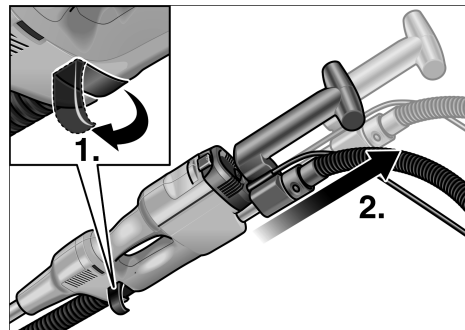
Solamente para la cabeza amoladora redonda:

- Efectuar una marcha de prueba, a fin de controlar el montaje centrado de la herramienta.

## Ajustar las manijas posteriores

Para una adaptación óptima a la tarea, puede ajustarse la manija posterior, alargando o acortando el tubo telescópico correspondiente.

Longitud de ajuste: aprox. 400 mm



- Abrir la traba del tubo telescópico (1.).
- Estirar el tubo telescópico hasta lograr la longitud requerida (2.).
- Volver a cerrar la traba.

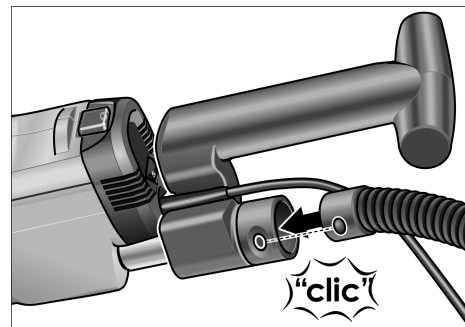
**i** **NOTA**

Controlar la efectividad de la traba después de cada ajuste. Proceder a un nuevo ajuste si hiciera falta.

## Conectar la aspiración

**i** **NOTA**

La manguera de aspiración puede guardarse en la tapa de la valija de transporte.



- Conectar la manguera de aspiración en el tubo de conexión de 32 mm.

## Empleo de una instalación de aspiración



### ¡CUIDADO!

- Al utilizar la amoladora de cuello largo, debe conectarse una aspiradora de la clase M.
- Debido al uso de una bolsa para polvo que no está aprobado para polvos secos, puede incrementarse la cantidad de partículas de polvo en el aire del sitio de trabajo. Una concentración elevada de polvo durante un tiempo prolongado, pueden conducir a daños en el sistema respiratorio de las personas.

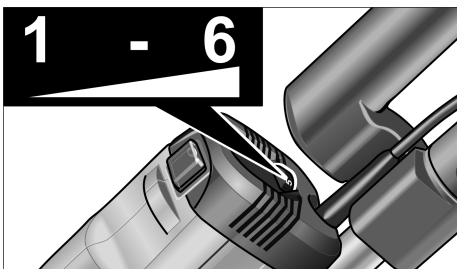
- Colocar la bolsa especial para el polvo seco en su aspiradora según las indicaciones, que forman parte del volumen de entrega de la aspiradora.
- Conectar las manguera de aspiración en la instalación correspondiente. ¡Tener en cuentas las instrucciones de funcionamiento de la instalación de aspiración! ¡Controlar el montaje! Utilizar un adaptador adecuado si hiciera falta.



### NOTA

Si su aspiradora requiere de un tubo de conexión especial, puede quitar la conexión con un clip, colocándo luego un adaptador adecuado seleccionado del programa de accesorios de Flex.

## Preselección de la velocidad de giro

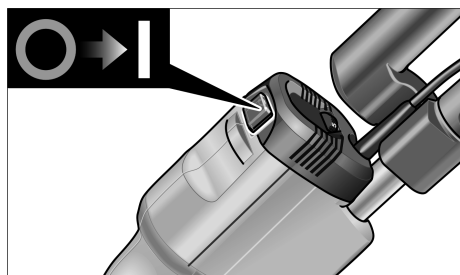


Para ajustar la velocidad de trabajo, girar la rueda de ajusta (5) al valor deseado.

La velocidad de giro puede ajustarse entre 1000 y 1500  $\text{min}^{-1}$ .

Ajuste	de la velocidad de giro ( $\text{min}^{-1}$ )
1	1000
2	1100
3	1200
4	1300
5	1400
6	1500

## Encendido y apagado del equipo eléctrico



Encendido del equipo:

- Accionar el conmutador en I.

Apagado del equipo:

- Accionar el conmutador en 0.

## Trabajar con la herramienta eléctrica



### ¡CUIDADO!

¡Sujetar la amoladora de cuello largo siempre con ambas manos! Las manos no deberán penetrar en la zona del cabezal amolado. Podría quedar apresada una mano, ya que el cabezal amolador gira en diferentes direcciones.

1. Sujetar la cabeza amoladora.
2. Sujetar el elemento amolador.
3. Ajustar el equipo a la longitud necesaria (ajustar la manija posterior).
4. Conectar la instalación de aspiración.
5. Conectar el enchufe de red.
6. Poner en marcha la instalación de aspiración.
7. Encender el equipo.

8. Presionar la amoladora de cuello levemente contra la superficie de trabajo (la presión deberá no ser mayor, pero suficiente para que la cabeza amoladora asiente planamente sobre la superficie de trabajo).

**Solamente para la cabeza amoladora redonda:**

**¡CUIDADO!**

EL disco amolador rotatorio no debe entrar en contacto con objetos filosos que sobresalgan (p. ej. calvos o tornillos). Esto puede dañar significativamente el plato amolador.

## Indicaciones para el trabajo

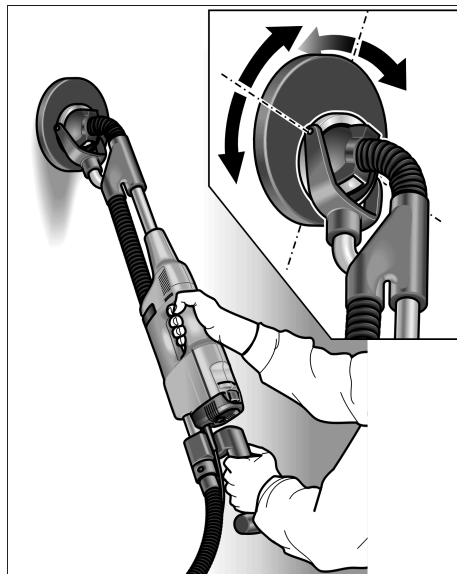
### Anillo cepillo

La cabeza amoladora está rodeada por una corona tipo cepillo. Este anillo cumple dos funciones:

- Como el anillo sobresale de la superficie del disco amolador, entre antes en contacto con la superficie a procesar que el disco. Esta mantiene la cabeza amoladora paralela a la superficie de trabajo, antes que el elemento amolador entre en contacto con la misma. De este modo se evita una hendidura con forma de hoz producida por el borde del disco.
- La corona también sirve para retener el polvo hasta que es aspirado por la equipo correspondiente.

Si el anillo cepillo se daña o muestra señales de desgaste, debería cambiárselo (ver el párrafo «Mantenimiento y cuidado»). Los anillos cepillo de reemplazo se consiguen en todo centro de atención a clientes FLEX.

## Rodamiento de acoplamiento cardánico



La cabeza amoladora puede girar en diversas direcciones.

De esta manera, la placa amoladora puede adaptarse a la superficie de trabajo. Esto permite que el operario pueda procesar las zonas altas medias bajas o bien los ángulos con el cieloraso sin cambiar de posición.

### Cabezal amolador redonda

La presión sobre la cabeza amoladora redonda durante el trabajo no deberá ser superior a la necesaria para mantener el elemento amolador en contacto con la superficie. Una presión demasiado elevada puede conducir a la generación de un dibujo de raspaduras en espiral, al igual que a irregularidades en la superficie.

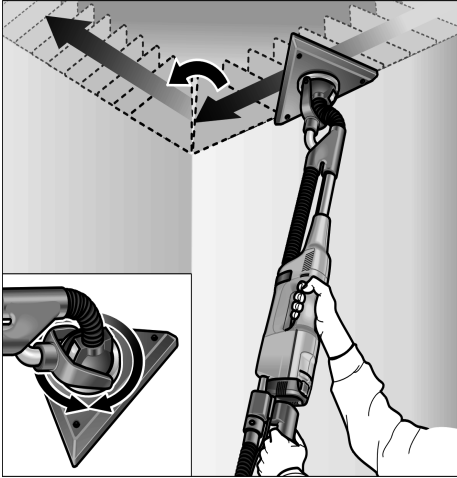
Mover permanentemente la amoladora mientras el elemento amolador se encuentra en contacto con la superficie. Este movimiento debería ser regular y amplio. También cuando se para la amoladora sobre la superficie de trabajo o si los movimientos aplicados a la misma son de tipo irregular pueden generarse los citados dibujos de raspaduras en espiral

o las irregularidades en la superficie mencionada.

En caso de daños o de un desgaste pronunciado del plato amolador puede cambiárselo (ver el párrafo «Mantenimiento y cuidado»).

### Cabeza amoladora triangular

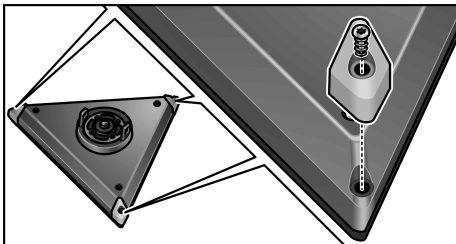
La cabeza amoladora triangular no efectúa un movimiento giratorio, sino de oscilación.



Como la cabeza amoladora triangular posee un rodamiento giratorio, puede amolarse la superficie penetrando en las esquinas del techo o la pared.

La experiencia indica, que en las esquinas es aconsejable trabajar con presión reducida, ya que la presión sobre los extremos del plato amolador triangular es mayor.

Las esquinas del cabezal amolador triangular son fácilmente cambiables en caso de su desgaste.



## Mantenimiento y cuidado



### ¡ADVERTENCIA!

Antes de efectuar cualquier tarea, desconectar el enchufe de red.

### Limpieza

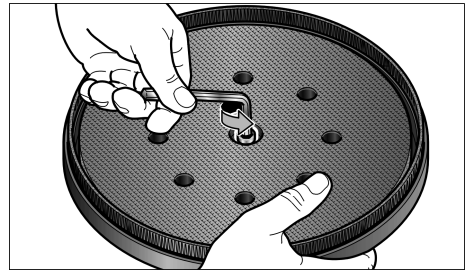


### ¡ADVERTENCIA!

No utilizar agua o agente de limpieza líquido.

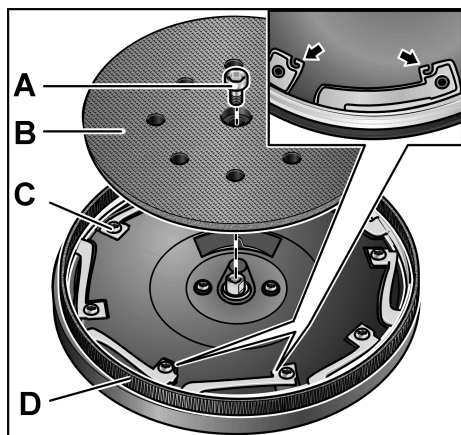
- Limpiar periódicamente la parte interior de la carcasa y el motor con aire comprimido seco.
- Soplar el cabezal amolador (la placa amoladora y el rodamiento cardánico) con aire comprimido.

### Cambio de la placa amoladora en la cabeza amoladora redonda



- Asir la placa amoladora conjuntamente con la carcasa de la cabeza amoladora a fin de evitar que la placa amoladora se mueva respecto de la carcasa.
- Girar los tornillos de sujeción de la placa amoladora en sentido antihorario y quitarlos.
- Quitar la placa amoladora.
- Colocar una placa amoladora nueva y sujetarla mediante el tornillo correspondiente.

## Cambio del anillo cepillo



- Quitar la placa amoladora (B) (ver el párrafo «Cambio de la placa amoladora»).
- Aflojar los tornillos de sujeción (C).
- Extraer el anillo (D) de su carcasa.
- Colocar una corona tipo cepillo en la carcasa y ajustar los tornillos de sujeción.

### Atención:

La corona tipo cepillo puede montarse en una sola posición. ¡Tener en cuenta las escotaduras en los muelles!

- Volver a colocar la placa amoladora (B).

## Reparaciones

Hacer efectuar las reparaciones exclusivamente por un taller de servicios a clientes autorizado por el fabricante.

### **i** **NOTA**

No aflojar los tornillos de la carcasa del motor durante el período de garantía. El incumplimiento conduce a que la garantía del fabricante caduque.

## Repuestos y accesorios

Por más accesorios, en especial herramientas eléctricas, consultar el catálogo del fabricante. Una gráfica de expansión y una lista de piezas de repuesto se encuentran en la homepage:

[www.flex-tools.com](http://www.flex-tools.com)

## Indicaciones para la depolución



### ¡ADVERTENCIA!

¡No utilizar equipos radiados, cortando el cable de alimentación.



Únicamente para países pertenecientes a la CEU

¡No arroje herramientas eléctricas en los residuos domiciliarios!

Según la pauta europea 2002/96/CE y su implementación a través de leyes nacionales, los equipos eléctricos o electrónicos en desuso deben coleccionarse por separado, haciéndoselos llegar a un reciclado que proteja el medio ambiente.



### NOTA

¡Hágase informar por su comerciante especializado respecto de las posibilidades de eliminación!

## Conformidad **CE**

Declaramos bajo nuestra responsabilidad exclusiva, que este producto concuerda con las siguientes normas y documentos normativos:

EN 60745 según determinaciones de las directivas 2004/108/CE, 2006/42/CE.

Expediente técnico en:

FLEX-Elektrowerkzeuge GmbH, R & D  
Bahnhofstrasse 15, D-71711 Steinheim/Murr

Eckhard Rühle  
Manager Research &  
Development (R & D)  
11.01.2010

Oliver Schneider  
Manager Quality  
Department (QD)

FLEX-Elektrowerkzeuge GmbH  
Bahnhofstrasse 15, D-71711 Steinheim/Murr

## Garantía

---

Al adquirir una máquina nueva, FLEX otorga 2 años de garantía del fabricante, a partir de la fecha de venta al consumidor final. La garantía abarca exclusivamente deficiencias originadas por fallos en el material y/o fallos originados durante la fabricación, así como al incumplimiento de características aseguradas. En caso de hacer valer esta garantía, deberá adjuntarse el certificado de compra original, conteniendo la fecha de venta. Las reparaciones de garantía solamente pueden efectuarlas los talleres autorizados de FLEX, o bien sus estaciones de servicio. Solamente existe derecho a la garantía si el equipo fue utilizado de modo adecuado a su función.

Se excluyen de la garantía el desgaste producido por el uso normal, utilización inadecuada, máquinas parcial o totalmente desmontadas así como daños causados por sobrecarga de la máquina o aquellos causados por el uso de herramientas no autorizadas, o mal empleadas.

Al igual se excluyen daños causados por máquinas y herramientas de aplicación o piezas a procesar, por la aplicación de la fuerza, daños que son consecuencia de un uso inadecuado o debidos a la falta de mantenimiento o la influencia de cuerpos extraños como arena o piedras o bien debidos al incumplimiento de las instrucciones de funcionamiento, p. ej. la aplicación de tensiones o corrientes de red inadecuadas. Solamente se dará garantía sobre las herramientas de aplicación, si fueron utilizadas con la máquina con las cuales se ha previsto o estuviera debidamente autorizada su utilización.

## Exclusión de la garantía

El fabricante y su representante no asumen responsabilidad alguna por daños o pérdidas de ganancia causados a la interrupción del funcionamiento de la empresa, debidos al producto o la no utilización del mismo.

El fabricante y su representante no asumen responsabilidad alguna por daños causados por el uso indebido o la utilización en combinación con productos de otros fabricantes.

## Índice

Símbolos utilizados . . . . .	64
Para sua segurança . . . . .	64
Ruído e vibração . . . . .	68
Panorâmica da máquina . . . . .	69
Características técnicas . . . . .	70
Instruções de utilização . . . . .	70
Indicações sobre trabalho . . . . .	73
Manutenção e tratamento . . . . .	74
Indicações sobre reciclagem . . . . .	75
Conformidade C E . . . . .	75
Garantia . . . . .	76

## Símbolos utilizados

### Símbolos no aparelho



Antes da colocação em funcionamento, leia as Instruções de Serviço!



Usar óculos de protecção!



Indicações sobre reciclagem para o aparelho antigo (ver a pág. 75)!

### Símbolos nas Instruções

#### **AVISO!**

Caracteriza um perigo imediato e eminente. A não observação da indicação, pode implicar morte ou ferimentos muito graves.

#### **ATENÇÃO!**

Caracteriza uma situação possivelmente perigosa. A não observação da indicação, pode implicar ferimentos ou prejuízos materiais.

#### **INDICAÇÃO**

Caracteriza conselhos para utilização e informações importantes.

## Para sua segurança



### **AVISO!**

Ler antes da utilização da ferramenta eléctrica e proceder em conformidade:

- Estas instruções de Serviço,
- Instruções gerais de segurança, para utilização com ferramentas eléctricas na documentação anexa (Textos-n.º 315.915),
- As regras e as normas em vigor para prevenção contra acidentes no local de utilização e proceder em conformidade.

Esta ferramenta eléctrica foi fabricada de acordo com a situação da Técnica e com as regras técnicas de segurança em vigor. No entanto, na sua utilização, podem existir danos para o utilizador ou terceiros, ou danos na máquina ou noutros bens. A ferramenta eléctrica é só para utilização

- de acordo com as disposições legais,
  - em perfeita situação de segurança técnica.
- As anomalias que prejudiquem a segurança devem ser imediatamente eliminadas.

### Utilização de acordo com as disposições legais

A lixadeira para interiores e exteriores WST 700 VV está preparada

- para uma utilização na indústria e por profissionais,
- para lixar paredes e tectos interiores e exteriores,
- para lixar paredes secas rebocadas,
- para remover restos de tinta, alcatifas e colas,
- para utilização com ferramentas recomendadas pela FLEX para este aparelho e homologadas para uma rotação de, pelo menos, 1500 r.p.m.

Não é permitida a utilização de discos de corte, de desbaste e de polir nem escovas de arame.

Na utilização da lixadeira para interiores e exteriores WST 700 VV, deve ser ligado um aspirador de pó da classe M.



## Indicações sobre segurança



### AVISO!

**Leia todas as indicações de segurança e instruções.** A não observância das indicações de segurança e das instruções podem ter como consequência um choque eléctrico, incêndio e/ou ferimentos graves.

**Guarde todas as indicações de segurança e instruções para o futuro.**

- Esta ferramenta eléctrica é para utilizar como lixadeira de papel de lixa. Respeitar todas as indicações de segurança, instruções, apresentações e dados fornecidos juntamente com o aparelho.

Se as instruções seguintes não forem respeitadas, podem ser surgir choques eléctricos, incêndios e/ou ferimentos graves.

- Esta ferramenta eléctrica não é indicada para lixar, trabalhar com escovas de arame, polir e cortar.

Utilizações para as quais a ferramenta eléctrica não está prevista podem provocar perigos e ferimentos.

- Não utilizar qualquer acessório que não tenha sido previsto e recomendado especialmente pelo fabricante para esta ferramenta eléctrica.

Só porque foi possível fixar o acessório na sua ferramenta eléctrica, isso não garante uma utilização com segurança.

- A rotação permitida para a ferramenta de utilização tem, no mínimo, que ser tão elevada como a rotação máxima indicada na própria ferramenta eléctrica.

Um acessório que gire com uma rotação superior à recomendada pode partir-se e ser projectado em várias direcções.

- Diâmetro exterior e espessura da ferramenta de utilização têm que corresponder às indicações de medidas referidas na ferramenta eléctrica.

Ferramentas mal dimensionadas podem não ser suficientemente protegidas ou controladas.

- Discos de lixar, pratos de lixar ou outros acessórios têm que adaptar-se com precisão ao veio de lixar da sua ferramenta eléctrica.

Ferramentas que não se adaptem com precisão ao veio de lixar da ferramenta eléctrica, têm uma rotação irregular, vibram fortemente e podem provocar perda de controlo do aparelho.

- Nunca usar ferramenta danificadas. Antes de qualquer aplicação, verificar se a ferramenta apresenta estilhaços ou fissuras, o prato de lixar apresenta fissuras, atrito ou forte desgaste. Se a ferramenta eléctrica ou a ferramenta de adaptação sofrer uma queda, verificar se alguma delas apresenta danos ou utilizar outra ferramenta livre de danos. Depois de ter sido controlada e aplicada a ferramenta, o operador e, eventualmente, outras pessoas, devem manter-se fora da área da ferramenta em rotação e deixar o aparelho funcionar com a rotação máxima durante um minuto.

As ferramentas danificadas partem-se na maioria das vezes durante este tempo de teste.

- Utilizar equipamento de segurança pessoal. De acordo com a utilização usar protecção total da face, protecção para os olhos e óculos de protecção. Se for considerado conveniente, utilizar máscara para o pó, protecção para os ouvidos, luvas de protecção ou aventais especiais que mantém afastadas pequenas partículas de lixa e de material.

Os olhos devem estar protegidos contra corpos estranhos projectados, o que pode acontecer em diversas situações de utilização do aparelho. Máscaras para o pó e de respiração têm que filtrar o pó provocado durante a utilização. Se o operador estiver sujeito a ruído intenso e prolongado, pode sofrer danos de audição.

- **Tomar atenção relativamente a uma distância de segurança entre outras pessoas e o seu local de trabalho. Qualquer pessoa que entre na zona de trabalho tem que usar equipamento de protecção pessoal.**

Pedaços de material da obra ou ferramentas partidas podem ser projectados e provocar ferimentos, mesmo distanciados do local de trabalho directo.

- **Segurar o aparelho somente pelas superfícies de manipulação isoladas, quando se executam trabalhos, nos quais a ferramenta pode encontrar cabos eléctricos ocultos ou o próprio cabo de alimentação de corrente.**

O contacto com um cabo sob tensão pode também colocar componentes metálicos do aparelho sob tensão e provocar um choque eléctrico.

- **Manter o cabo de rede afastado de ferramentas em rotação.**

Se o operador perder o controlo do aparelho, o cabo de rede pode ser cortado ou colhido e a mão ou o braço do operador podem ser atingidos pela ferramenta em rotação.

- **Nunca pousar o aparelho antes da ferramenta estar completamente parada.**

A ferramenta em rotação pode entrar em contacto com a superfície de assento, o que pode provocar a perda de controlo do aparelho.

- **Não deixar a ferramenta eléctrica funcionar enquanto esta é transportada.**

O vestuário do operador pode, por contacto ocasional, ser captado pela ferramenta em rotação e provocar-lhe ferimentos graves.

- **Limpar regularmente as ranhuras de ventilação da ferramenta eléctrica.**

A turbina do motor aspira pó para o interior do aparelho e uma forte acumulação de pó com teor de metal pode provocar perigo de choque eléctrico.

- **Não utilizar a ferramenta eléctrica nas proximidades de materiais inflamáveis.**

Faíscas podem inflamar estes materiais.

- **Não utilizar ferramentas que exijam agentes de refrigeração líquidos.**

A utilização de água ou outros agentes de refrigeração líquidos pode provocar choques eléctricos.

## **Contragolpe e instruções de segurança correspondentes**

Contragolpe é a reacção repentina em consequência de uma prisão ou bloqueio de uma ferramenta em rotação, como discos de lixar, pratos de lixar, escovas de arame etc. Prisão ou bloqueio dá origem a uma paragem abrupta da ferramenta em rotação. Devido a isso, uma ferramenta eléctrica descontrolada é acelerada, no ponto de bloqueio, contra o sentido de rotação da ferramenta de utilização.

Se, p. ex., um disco de lixar prender ou bloquear na peça em processamento, significa que a aresta do disco de lixar que penetra na peça pode encravar e, devido a isso, o disco de lixar partir ou provocar um contragolpe. O disco de lixar movimenta-se, então, na direcção do operador ou afastando-se deste, dependente do sentido de rotação no ponto de bloqueio. Devido a isso, os discos de lixar podem também partir-se.

Um contragolpe é a consequência de uma utilização errada ou defeituosa da ferramenta eléctrica. Ele pode ser evitado através de medidas de precaução adequadas, conforme descrito a seguir.

- **Manter a ferramenta eléctrica bem presa e colocar o corpo e os braços numa posição, em que as forças do contragolpe possam ser suportadas. Utilizar sempre o punho adicional, caso esteja disponível, para ter o máximo controlo possível sobre as forças do contragolpe ou momentos de reacção no funcionamento do aparelho em rotação elevada.**

O operador pode dominar as forças de contragolpe e de reacção com medidas de precaução adequadas.

■ **Nunca colocar as mãos na proximidade de ferramentas em rotação.**

A ferramenta em utilização pode movimentar-se contra as mãos do operador em caso de contragolpe.

■ **Evite, com o seu corpo, o espaço onde a ferramenta eléctrica é movimentada no caso dum contragolpe.**

O contragolpe movimenta a ferramenta eléctrica no sentido contrário ao movimento do disco de lixar no ponto de bloqueio.

■ **Trabalhar com precaução redobrada em esquinas, cantos aguçados etc. Evitar que ferramentas de utilização ressaltem da peça a trabalhar e se encravem.**

A ferramenta em rotação tem tendência para encravar em cantos, arestas aguçadas ou se fizer ricochete. Isto provoca uma perda de controlo ou um contragolpe.

■ **Não utilizar lâminas de serra de corrente ou de dentes.**

As ferramentas deste tipo provocam frequentemente um contragolpe ou a perda de controlo sobre a ferramenta eléctrica.

**Indicações de segurança especiais para lixar com lixa de papel**

■ **Não utilizar folhas de lixa sobredimensionadas, mas sim, seguir as indicações do fabricante sobre as dimensões das folhas de lixa.**

Folhas de lixa que fiquem salientes para fora do prato de lixar, podem provocar ferimentos, bem como dar lugar a bloqueio, rompimento das folhas de lixa ou contragolpe.

**Outras indicações de segurança**



**AVISO!**

*O contacto ou a inalação de poeiras nocivas/venenosas, representa uma ameaça para o operador ou para as pessoas localizadas nas proximidades.*

- Não se recomenda lixar tintas com teor de chumbo. A remoção de tintas com teor de chumbo só deve ser feita por pessoal especializado.
- Não trabalhar materiais que libertem substâncias prejudiciais à saúde, (p. ex. amianto). Tomar medidas de protecção, se se formarem poeiras prejudiciais à saúde, combustíveis ou explosivos. Utilizar máscara de protecção contra poeiras. Utilizar sistemas de aspiração de pó.
- O lixar placas de cartão gessado ou gesso pode provocar o desenvolvimento de electricidade estática na ferramenta. Para sua segurança, a lixadeira de interiores e exteriores tem uma protecção de terra. Durante a aspiração, só utilizar aspiradores de pó com protecção de terra.



**DANOS MATERIAIS!**

- A tensão da rede e a indicação de tensão na chapa de características têm que ser coincidentes.

## Ruído e vibração

Os valores de ruído e de vibração foram apurados de acordo com a EN 60745.

O nível de ruído A estimado do aparelho comporta normalmente:

- Nível de pressão acústica: 83 dB(A);
- Nível de ruído-potência: 94 dB(A);
- Insegurança:  $K = 3$  dB.

Valor global de vibração (ao lixar paredes de cartão gessado rebocadas):

- Valor de emissão  
com cabeça de lixar  
cilíndrica:  $a_h = 2,8 \text{ m/s}^2$
- com cabeça de lixar  
triangular:  $a_h = 4,5 \text{ m/s}^2$
- Insegurança:  $K = 1,5 \text{ m/s}^2$

### **AVISO!**

Os valores de medição indicados são válidos para aparelhos novos. Na utilização diária alteram-se os valores de ruído e de oscilação.

### **INDICAÇÃO**

O nível de vibrações indicado nestas instruções foi medido em conformidade com um processo de medição normalizado na EN 60745 e pode ser utilizado para a comparação de ferramentas eléctricas entre si. Este processo também é adequado para uma estimativa provisória da carga das vibrações. O nível de vibrações indicado representa as principais utilizações das ferramentas eléctricas. Se, no entanto, a ferramenta eléctrica for aplicada noutras situações com ferramentas diferentes ou com insuficiente manutenção, o nível de vibrações também pode ser diferente. Isto pode aumentar claramente a carga das vibrações durante o período global de trabalho.

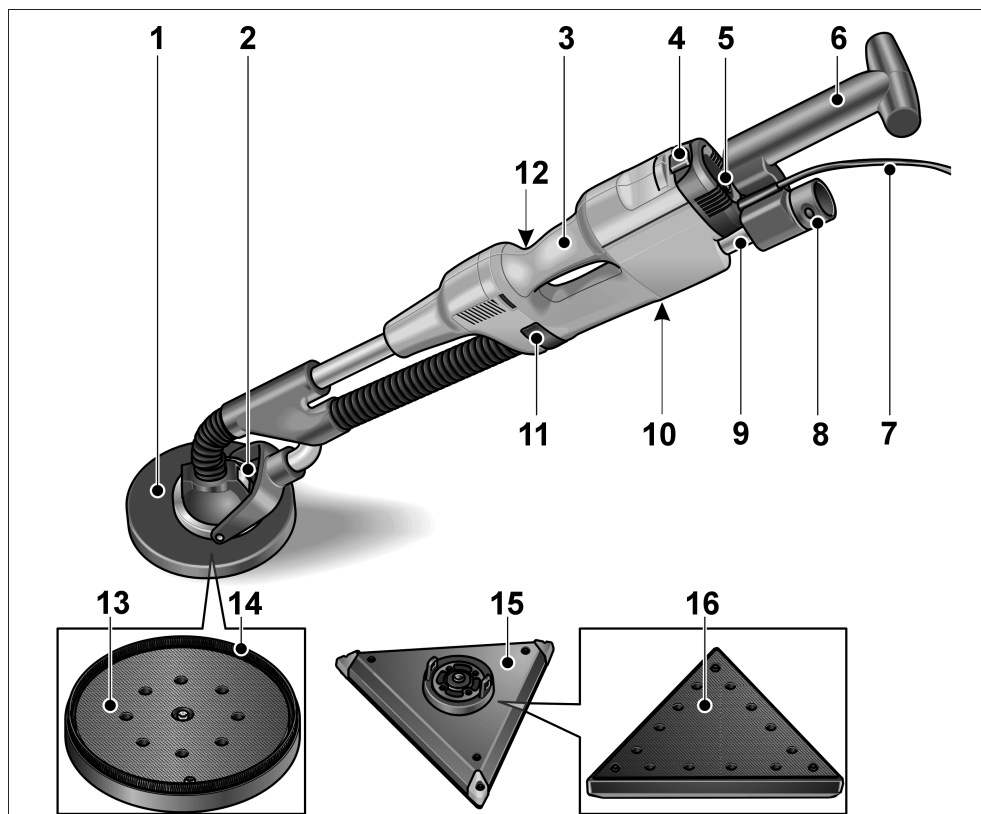
Para uma avaliação exacta da carga de vibrações, devem também ser considerados os tempos em que o aparelho está desligado ou embora estando a funcionar não está em utilização. Isto pode reduzir claramente a carga das vibrações durante o período global de trabalho. Determinar medidas de segurança adicionais para protecção do utilizador do efeito das vibrações, como, por exemplo: Manutenção da ferramenta eléctrica e das ferramentas aplicadas, manutenção das mãos quentes, organização dos ciclos de trabalho.



### **ATENÇÃO!**

Com um nível de pressão acústica superior a 85 dB(A), deve ser usado um protector para os ouvidos.

## Panorâmica da máquina



- |   |  |    |  |
|---|--|----|--|
| 1 | Cabeça de lixar circular                             | 9  | Tubo telescópico   |
| 2 | Cabeça de lixar com apoio cardânico                  | 10 | Chapa de características *                                     |
| 3 | Punho  | 11 | Bloqueio do tubo telescópico                                   |
| 4 | Interruptor (para ligar e desligar)                  | 12 | Parafuso de ajuste para bloqueio *                             |
| 5 | Regulador de rotações                                | 13 | Prato de lixar com fixação por aderência com furo de aspiração |
| 6 | Punho traseiro                                       | 14 | Coroa de escovas   |
| 7 | Cabo de rede com 4,0 m e com ficha de ligação à rede | 15 | Cabeça de lixar triangular (acessório)                         |
| 8 | Bocal de ligação 32 mm                               | 16 | Prato de lixar com fixação por aderência com furo de aspiração |

\* não é visível

## Características técnicas

Tipo do aparelho		WST 700 W
Tensão da rede	V/Hz	230/50
Classe de protecção		I
Potência absorvida	W	710
Potência útil	W	420
Cabeça de lixar circular – Diâmetro – Rotações	mm min <sup>-1</sup>	~ 225 1000–1500
Cabeça de lixar triangular (acessório) – Comprimento de cantos – Número de cursos com rotação em vazio – Curso de lixar	mm min <sup>-1</sup> mm	~ 295 3000–4500 1,5
Comprimento – mínimo – máximo	mm mm	1330 1730
Ø de ligação da aspiração de pó	mm	32
Peso (sem cabo)	kg	5,0

## Instruções de utilização

### Antes da colocação em funcionamento

- Desembalar a ferramenta eléctrica e os acessórios e controlar se o fornecimento está completo e não sofreu danos no transporte.

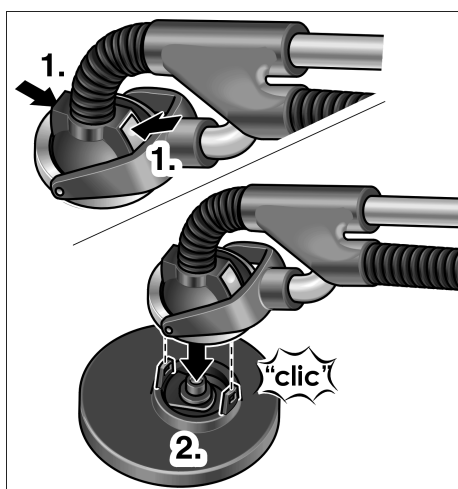
### Fixação/Substituição da cabeça de lixar

#### **ATENÇÃO!**

Antes de qualquer intervenção na ferramenta eléctrica, desligar a ficha da tomada.

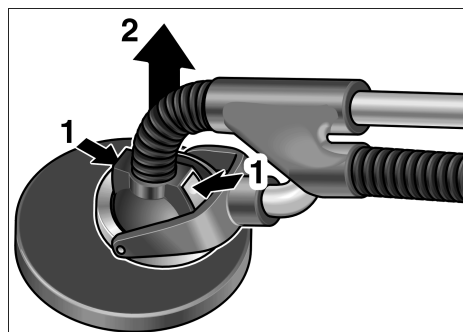
Para fixação:

- Pressionar ambos os bloqueios na cabeça de substituição da ferramenta (1.).
- Assentar a cabeça de substituição da ferramenta na cabeça de lixar (2.). Rodar a cabeça de lixar até ela engatar. Os bloqueios voltam para a sua posição inicial.



Para substituição:

- Pressionar ambos os bloqueios na cabeça de substituição da ferramenta (1.) e desmontar a cabeça de lixar (2.).



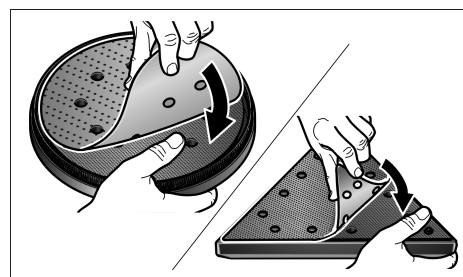
### **i** INDICAÇÃO

A cabeça de lixar triangular é fixada/ substituída da mesma forma.

## Fixação e substituição do produto de lixar

### **⚠** ATENÇÃO!

Antes de qualquer intervenção na ferramenta eléctrica, desligar a ficha da tomada.



- Assentar e pressionar o produto de lixar centrado no prato de lixar. A perfuração do produto de lixar tem que coincidir com os furos de aspiração do prato de lixar!

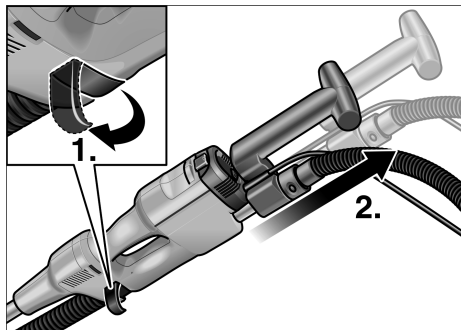
Só para a cabeça de lixar circular:

- Efectuar um teste de ensaio, para controlar a fixação centrada do produto de lixar.

## Alterar a posição do punho traseiro

Para adaptação optimizada à tarefa a executar, o punho traseiro pode mudar de posição através do alongamento ou recolha do tubo telescópico.

Amplitude de alteração ca. de 400 mm



- Abrir o bloqueio do tubo telescópico (1.).
- Alongar o tubo telescópico para o comprimento necessário (2.).
- Voltar a fechar o bloqueio.

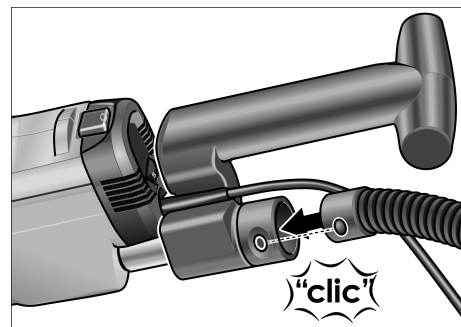
### **i** INDICAÇÃO

Em cada ajuste controlar a eficácia do bloqueio, se necessário, reajustar o parafuso.

## Ligar a aspiração

### **i** INDICAÇÃO

A mangueira de aspiração pode ser arrumada na tampa da mala de transporte.



- Ligar a mangueira de aspiração no bocal de ligação de 32 mm.

## Utilização de um sistema de aspiração



### ATENÇÃO!

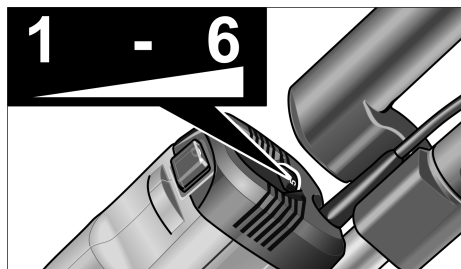
- Na utilização da lixadeira de interiores e exteriores, deve ser ligado um aspirador de pó da classe M.
- Com a utilização dum saco de pó que não esteja homologado para pós resultantes de lixar interiores a seco, pode aumentar a quantidade de partículas de pó em suspenso no local de trabalho. Elevadas concentrações de pó no ar, prolongadas, podem provocar danos graves no aparelho respiratório do ser humano.
- Utilizar o saco de pó especial para as poeiras de lixar a seco, no seu aspirador, de acordo com as indicações fornecidas com o aspirador.
- Ligar a mangueira de aspiração ao sistema de aspiração. Respeitar as Instruções de Serviço para o sistema de aspiração! Controlar a fixação! Em caso de necessidade, utilizar um adaptador adequado.



### INDICAÇÃO

Caso o seu aspirador necessite de um bocal de ligação especial, pode ser retirada a ligação de aperto e seleccionado um adaptador adequado no programa de acessórios da FLEX.

## Pré-selecção de rotações

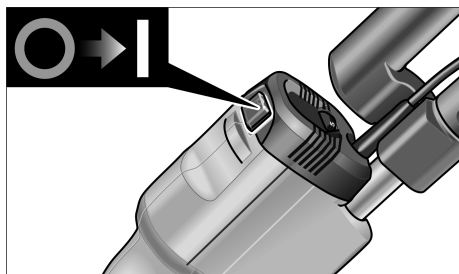


Para regular as rotações de serviço, colocar o volante de ajuste (5) no valor desejado.

A rotação é regulável de 1000–1500 min<sup>-1</sup>.

Afinação	Rotação (min <sup>-1</sup> )
1	1000
2	1100
3	1200
4	1300
5	1400
6	1500

## Ligar e desligar a ferramenta eléctrica



Ligar o aparelho:

- Pressionar o interruptor na posição I.

Desligar o aparelho:

- Pressionar o interruptor na posição 0.

## Trabalhar com a ferramenta eléctrica



### ATENÇÃO!

Segurar a lixadeira de interiores e exteriores sempre com as duas mãos! As mãos não devem chegar próximo da cabeça de lixar. Isso poderia provocar o entalar da mão, pois, a cabeça de lixar oscila em diversas direcções.

1. Fixar a cabeça de lixar.
2. Fixar o produto de lixar.
3. Regular o aparelho para o comprimento necessário (ajustar o punho traseiro).
4. Ligar o sistema de aspiração.
5. Ligar a ficha à tomada.
6. Ligar o sistema de aspiração.
7. Ligar o aparelho.
8. Pressionar suavemente a lixadeira de interiores e exteriores contra a superfície de trabalho (a pressão deve ser apenas a necessária para manter a cabeça de lixar em contacto com a superfície de trabalho).



**Só para a cabeça de lixar circular:****ATENÇÃO!**

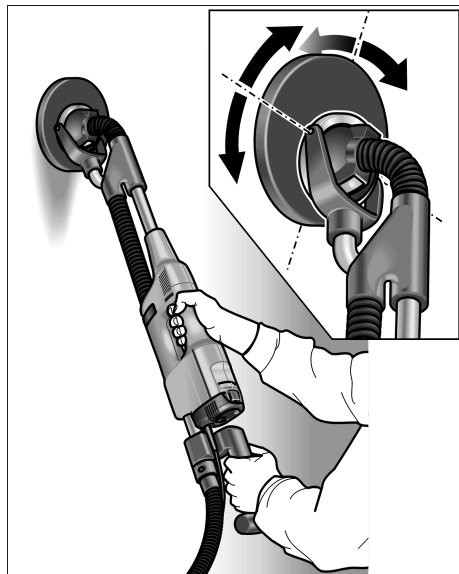
O prato de lixar em rotação não pode entrar em contacto com objectos salientes (p.ex., pregos, parafusos). Com isso, o prato de lixar pode sofrer danos consideráveis.

**Indicações sobre trabalho****Coroa de escovas**

Uma bainha tipo escova circunda a cabeça de lixar circular. Esta bainha satisfaz duas funções:

- Porque a coroa está saliente sobre a superfície da placa de lixar, ela entra primeiro em contacto com a superfície de trabalho. Deste modo, a cabeça de lixar é colocada paralelamente em relação à superfície de trabalho, antes do produto de lixar entrar em contacto com a superfície de trabalho. Assim é evitada uma cavidade em forma de foice, provocada pelo bordo do disco de lixar.
- A coroa também serve para reter o pó, até este ser apirado pelo aspirador.

Se a coroa de escovas estiver danificada ou apresentar um desgaste excessivo, ela deve ser substituída (ver o capítulo «Manutenção e limpeza»). Coroas de escovas de substituição podem ser adquiridas em todos os centros de Assistência Técnica FLEX.

**Apoio cardânico**

A cabeça de lixar pode oscilar em diversas direcções.

Deste modo, a placa de lixar pode ser adaptada à superfície de trabalho. Devido a isso, o utilizador pode lixar as zonas superior, média e inferior da parede, assim como as juntas do tecto, sem necessitar de alterar a sua posição.

**Cabeça de lixar circular**

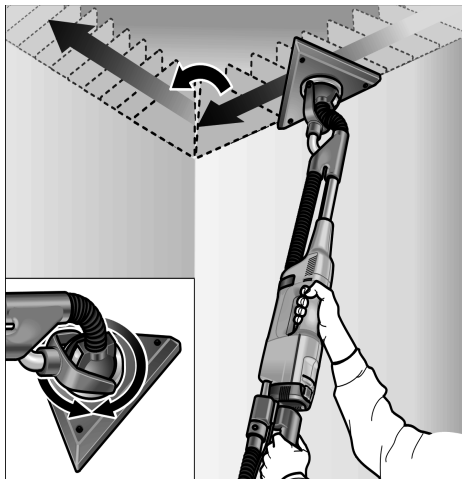
A pressão durante o trabalho sobre a cabeça de lixar circular deve ser apenas a necessária para manter o produto de lixar em contacto com a superfície de trabalho. A pressão exagerada pode provocar riscos em forma de espiral, bem como rugosidades na superfície de trabalho.

Movimentar, sempre, a lixadeira, enquanto o produto de lixar estiver em contacto com a superfície de trabalho. Os movimentos devem ser regulares e em toda a largura da placa de lixar. Se a lixadeira estiver parada sobre a superfície de trabalho ou se a lixadeira for movimentada irregularmente, pode, igualmente, verificar-se a formação de riscos em espiral ou rugosidades na superfície de trabalho.

Em caso de danos ou grande desgaste no prato de lixar, este pode ser substituído (ver capítulo «Manutenção e limpeza»).

### Cabeça de lixar triangular

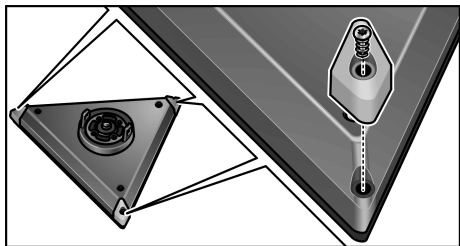
A cabeça de lixar triangular não executa movimentos de lixar giratórios, mas sim, oscilantes.



Mas, porque a cabeça de lixar triangular está apoiada de forma giratória, a operação de lixar pode ser executada até nos cantos de paredes/tectos.

Nos cantos deve, de acordo com a experiência, trabalhar-se com uma pressão de encosto mais suave, porque se verifica uma carga mais elevada nas pontas da lixadeira triangular.

Os cantos da cabeça de lixar triangular são de fácil substituição em caso de desgaste acentuado.



## Manutenção e tratamento



### AVISO!

Antes de qualquer intervenção, desligar a ficha da tomada.

### Limpeza

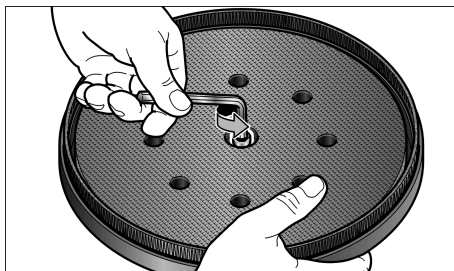


### AVISO!

Não utilizar água ou produtos de limpeza líquidos.

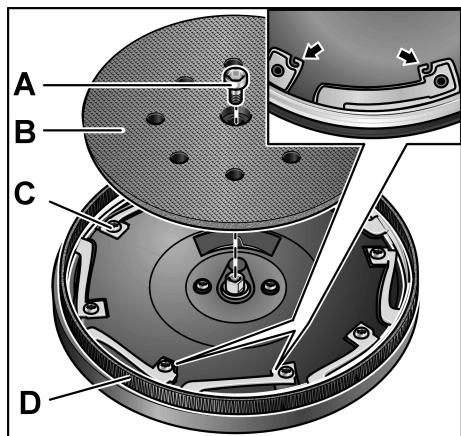
- Limpar, regularmente, com ar comprimido seco, o interior da estrutura com motor.
- Limpar a cabeça de lixar (placa de lixar e assento cardânico) só com ar comprimido seco.

### Substituição da placa de lixar na cabeça de lixar circular



- Segurar a placa de lixar juntamente com a caixa da cabeça de lixar, para impedir a torção da placa de lixar.
- Rodar o parafuso de retenção da placa de lixar em sentido contrário ao dos ponteiros do relógio e retirá-lo.
- Retirar a placa de lixar.
- Montar nova folha de lixa e fixá-la com o parafuso de fixação.

## Substituição da coroa de escovas



- Desmontar a placa de lixar (B) (ver capítulo «Substituição da placa de lixar»).
- Desapertar os parafusos de retenção (C).
- Desmontar a coroa (D) para fora da estrutura.
- Aplicar uma nova coroa de escovas na caixa e apertar os parafusos de retenção.

### Atenção:

A coroa de escovas só pode ser montada numa posição. Dar atenção ao entalhe nas molas!

- Voltar a aplicar a placa de lixar (B).

## Reparações

As reparações devem ser executadas, exclusivamente, por Serviços Técnicos autorizados pelo fabricante.

### **i** INDICAÇÃO

*Não desapertar os parafusos na caixa do motor durante o tempo de garantia. Se esta indicação não for respeitada, expiram as obrigações de garantia do fabricante.*

## Peças de reparação e acessórios

Consultar os catálogos do fabricante para outros acessórios, principalmente ferramentas de utilização.

Desenhos de explosão e listas de peças de reparação podem ser consultados na nossa Homepage: [www.flex-tools.com](http://www.flex-tools.com)

## Indicações sobre reciclagem

### **!** AVISO!

*Os aparelhos fora de serviço devem ser inutilizados, retirando-lhes os cabos de ligação à rede.*



- ☒ Só para os países da UE
- ☒ Não colocar as ferramentas eléctricas no lixo doméstico!

Em conformidade com a Directiva Europeia 2002/98/CE sobre aparelhos eléctricos e electrónicos usados e com a transposição para o Direito Nacional, as ferramentas eléctricas usadas têm que ser reunidas separadamente e encaminhadas para o reaproveitamento sem poluição do meio ambiente.



### INDICAÇÃO

*Informe-se sobre possibilidades de reciclagem junto do agente especializado!*

## Conformidade **CE**

Declaramos, sob nossa inteira responsabilidade, que este produto corresponde às seguintes normas ou documentos normativos:

EN 60745 em conformidade com as determinações das Directivas 2004/108/CE, 2006/42/CE.

Processo técnico em:

FLEX-Elektrowerkzeuge GmbH, R & D  
Bahnhofstrasse 15, D-71711 Steinheim/Murr

Eckhard Rühle  
Manager Research &  
Development (R & D)  
11.01.2010

Oliver Schneider  
Manager Quality  
Department (QD)

FLEX-Elektrowerkzeuge GmbH  
Bahnhofstrasse 15, D-71711 Steinheim/Murr

## Garantia

---

Na compra duma nova máquina, a FLEX concede uma garantia de 2 anos, a contar da data de venda da máquina ao consumidor final. A garantia só cobre deficiências que sejam atribuídas a erros no material e/ou na produção, bem como ao não cumprimento de características asseguradas. Para se fazerem valer os direitos sobre a garantia, deve ser apresentado o documento de venda válido com a respectiva data. As reparações durante o período de garantia, só podem ser executadas, exclusivamente, pelos Postos de Assistência autorizados pela FLEX. O direito à garantia só existe com uma utilização de acordo com as disposições legais.

Ficam excluídos da garantia, principalmente, desgaste provocado pelo funcionamento, utilização inadequada, máquinas parcial ou completamente desmontadas, bem como danos provocados por sobrecarga da máquina, utilização de ferramentas não homologadas, com defeito, ou mal aplicadas. Danos provocados pela máquina na ferramenta ou na peça, utilização de violência, danos subsequentes atribuídos a uma manutenção inadequada ou insuficiente por parte do cliente ou de terceiros, danos causados por influências estranhas ou por corpos estranhos, por exemplo, areia ou pedras, bem como danos por inobservância das instruções de serviço, p.ex., ligação a uma tensão de rede ou tipo de corrente incorrectos. As reivindicações de garantia sobre ferramentas e acessórios só podem ser consideradas, se os mesmos forem utilizados com máquinas, nas quais a sua utilização foi prevista ou homologada.

## Exclusão de responsabilidades

O fabricante e seus representantes não se responsabilizam por danos e perda de lucros, resultantes da interrupção do negócio, provocada pelo produto ou pela possível não utilização do mesmo.

O fabricante e seus representantes não se responsabilizam por danos provocados por uma utilização inadequada ou em ligação com produtos de outros fabricantes.

## Inhoud

Gebruikte symbolen .....	77
Voor uw veiligheid .....	77
Geluid en trillingen .....	81
In één oogopslag .....	82
Technische gegevens .....	83
Gebruiksaanwijzing .....	83
Tips voor de werkzaamheden .....	86
Onderhoud en verzorging .....	87
Afvoeren van verpakking en machine ...	88
CE-Conformiteit .....	88
Garantie .....	89

## Gebruikte symbolen

### Symbolen op het gereedschap



Lees de gebruiksaanwijzing voordat u het gereedschap in gebruik neemt!



Draag een oogbescherming!



Afvoeren van het oude apparaat (zie pagina 88)!

### Symbolen in de gebruiksaanwijzing



#### **WAARSCHUWING!**

Geeft een onmiddellijk dreigend gevaar aan. Als de waarschuwing niet in acht wordt genomen, dreigen levensgevaarlijke of zeer ernstige verwondingen.



#### **VOORZICHTIG!**

Geeft een mogelijk gevaarlijke situatie aan. Als de aanwijzing niet in acht wordt genomen, kunnen persoonlijk letsel of materiële schade het gevolg zijn.



#### **LET OP**

Geeft gebruikstips en belangrijke informatie aan.

## Voor uw veiligheid



### **WAARSCHUWING!**

Lees voordat u het elektrische gereedschap gebruikt en handel daarna volgens:

- deze gebruiksaanwijzing,
- de „Algemene veiligheidsvoorschriften” voor het gebruik van elektrische gereedschappen in de meegeleverde brochure (documentnummer 315.915),
- de op de plaats van gebruik geldende regels en voorschriften ter voorkoming van ongevallen.

Dit elektrische gereedschap is geconstrueerd volgens de stand van de techniek en de erkende veiligheidstechnische regels.

Toch kunnen bij het gebruik ervan levensgevaar en verwondingsgevaar voor de gebruiker en voor andere personen resp. gevaren voor beschadigingen aan de machine of aan andere zaken optreden. Het elektrische gereedschap mag alleen worden gebruikt

- volgens de bestemming,
- in een veiligheidstechnisch optimale toestand.

Verhelp storingen die de veiligheid in gevaar brengen onmiddellijk.

### Gebruik volgens bestemming

De langhalsschuurmachine WST 700 WV is bestemd

- voor professioneel gebruik in de industrie en door de vakman,
- voor het schuren van muren en plafonds binnen- en buitenshuis,
- voor het schuren van geplamuurde droogbouwwanden,
- voor het verwijderen van verf-, tapijt- en lijmresten,
- voor toepassing met inzetgereedschappen die door FLEX voor deze machines worden aangeboden en die zijn goedgekeurd voor een toerental van minstens 1500 o.p.m.

Het gebruik van doorslijp-, afbraam-, lamellen-schijven of draadborstels is niet toegestaan.

Bij gebruik van de langhalschuurmachine WST 700 WV moet een stofzuiger van klasse M worden aangesloten.

## Veiligheidsvoorschriften



### WAARSCHUWING!

**Lees alle veiligheidsvoorschriften en aanwijzingen.** *Als de veiligheidsvoorschriften en aanwijzingen niet in acht worden genomen, kan dit een elektrische schok, brand en/of ernstig letsel tot gevolg hebben.*

**Bewaar alle veiligheidsvoorschriften en aanwijzingen voor de toekomst.**

- **Dit elektrische gereedschap moet worden gebruikt als schuurmachine voor schuurpapier.** Neem alle veiligheidsvoorschriften, aanwijzingen, afbeeldingen en gegevens die u bij het gereedschap ontvangt in acht.  
Als u de volgende aanwijzingen niet in acht neemt, kunnen een elektrische schok, brand en/of ernstig letsel het gevolg zijn.
- **Dit elektrische gereedschap is niet geschikt voor slijpwerkzaamheden, werkzaamheden met draadborstels, polijst- en doorslijpwerkzaamheden.** Toepassingen waarvoor het elektrische gereedschap niet is voorzien, kunnen gevaren en verwondingen veroorzaken.
- **Gebruik uitsluitend toebehoren dat door de fabrikant speciaal voor dit elektrische gereedschap is voorzien en geadviseerd.** Het feit dat u het toebehoren aan het elektrische gereedschap kunt bevestigen, waarborgt nog geen veilig gebruik.
- **Het toegestane toerental van het inzetgereedschap moet minstens even hoog zijn als het maximale toerental dat op het elektrische gereedschap vermeld staat.**  
Toebehoren dat sneller draait dan toegestaan, kan onherstelbaar beschadigd worden en wegvliegen.

- **De buitendiameter en de dikte van het inzetgereedschap moeten overeenkomen met de maatgegevens van het elektrische gereedschap.**

Inzetgereedschappen met onjuiste afmetingen kunnen niet voldoende afgeschermd of gecontroleerd worden.

- **Schuurschijven, steunschijven en ander toebehoren moeten nauwkeurig op de uitgaande as van het elektrische gereedschap passen.**  
Inzetgereedschappen die niet nauwkeurig op de uitgaande as van het elektrische gereedschap passen, draaien ongelijkmatig, trillen sterk en kunnen tot het verlies van de controle leiden.
- **Gebruik geen beschadigde inzetgereedschappen. Controleer voor het gebruik altijd inzetgereedschappen op afsplinteringen en scheuren, steunschijven op scheuren, slijtage en ernstige gebruikssporen.** Als het elektrische gereedschap of het inzetgereedschap valt, dient u te controleren of het beschadigd is, of gebruik een onbeschadigd inzetgereedschap. Als u het inzetgereedschap hebt gecontroleerd en ingezet, laat u de machine een minuut lang met het maximale toerental lopen. Daarbij dient u en dienen andere personen uit de buurt van het rond-draaiende inzetgereedschap te blijven  
Beschadigde inzetgereedschappen breken meestal gedurende deze testtijd.
- **Draag persoonlijke beschermende uitrusting.** Gebruik afhankelijk van de toepassing een volledige gezichtsbescherming, oogbescherming of veiligheidsbril. Draag indien van toepassing een stofmasker, een gehoorbescherming, werkhandschoenen of een speciaal schort dat kleine slijp- en metaaldeeltjes tegenhoudt.  
Uw ogen moeten worden beschermd tegen wegvliegende deeltjes die bij verschillende toepassingen ontstaan. Een stof- of ademmasker moet het stof filteren dat bij de toepassing ontstaat. Als u lang wordt blootgesteld aan luid lawaai, kan uw gehoor worden beschadigd.

- **Let erop dat andere personen zich op een veilige afstand bevinden van de plaats waar u werkt. Iedereen die de werkomgeving betreft, moet persoonlijke beschermende uitrusting dragen.**

Brokstukken van het werkstuk of gebroken inzetgereedschappen kunnen wegvliegen en verwondingen veroorzaken, ook buiten de directe werkomgeving.

- **Houd het gereedschap alleen aan de geïsoleerde greepvlakken vast als u werkzaamheden uitvoert waarbij het inzetgereedschap verborgen stroomleidingen of de eigen stroomkabel kan raken.**

Contact met een onder spanning staande leiding kan ook metalen delen van het gereedschap onder spanning zetten en tot een elektrische schok leiden.

- **Houd de stroomkabel uit de buurt van draaiende inzetgereedschappen.**

Als u de controle over het gereedschap verliest, kan de stroomkabel worden doorgesneden of meegenomen en uw hand of arm kan in het ronddraaiende inzetgereedschap terecht komen.

- **Leg het elektrische gereedschap nooit neer voordat het inzetgereedschap volledig tot stilstand is gekomen.**

Het draaiende inzetgereedschap kan in contact komen met het oppervlak, waardoor u de controle over het elektrische gereedschap kunt verliezen.

- **Laat het elektrische gereedschap niet lopen terwijl u het draagt.**

Uw kleding kan door toevallig contact met het draaiende inzetgereedschap worden meegenomen en het inzetgereedschap kan zich in uw lichaam boren.

- **Reinig regelmatig de ventilatieopeningen van het elektrische gereedschap.**

De motorventilator trekt stof in het huis en een sterke ophoping van metaalstof kan elektrische gevaren veroorzaken.

- **Gebruik het elektrische gereedschap niet in de buurt van brandbare materialen.**

Vonken kunnen deze materialen ontsteken.

- **Gebruik geen inzetgereedschappen waarvoor vloeibare koelmiddelen vereist zijn.**

Het gebruik van water of andere vloeibare koelmiddelen kan tot een elektrische schok leiden.

## **Terugslag en bijbehorende veiligheidsvoorschriften**

Terugslag is de plotselinge reactie als gevolg van een vasthakend of geblokkeerd draaiend inzetgereedschap, zoals een slijpschijf, schuur-schijf, steunschijf, draadborstel, enz. Vasthaken of blokkeren leidt tot een abrupte stop van het ronddraaiende inzetgereedschap. Daardoor wordt een ongecontroleerd elektrisch gereedschap tegen de draairichting van het inzetgereedschap versneld op de plaats van de blokkering.

Als bijvoorbeeld een slijpschijf in het werkstuk vasthaakt of blokkeert, kan de rand van de slijpschijf die in het werkstuk invalt, zich vastgrijpen. Daardoor kan de slijpschijf uitbreken of een terugslag veroorzaken. De slijpschijf beweegt zich vervolgens naar de bediener toe of van de bediener weg, afhankelijk van de draairichting van de schijf op de plaats van de blokkering. Hierbij kunnen slijpschijven ook breken.

Een terugslag is het gevolg van verkeerd of onjuist gebruik van het elektrische gereedschap. Terugslag kan worden voorkomen door geschikte voorzorgsmaatregelen, zoals hieronder beschreven.

- **Houd het elektrische gereedschap goed vast en breng uw lichaam en uw armen in een positie waarin u de terugslagkrachten kunt opvangen. Gebruik altijd de extra handgreep, indien aanwezig, om de grootst mogelijke controle te hebben over terugslagkrachten of reactiemomenten bij het op toeren komen.**

De bediener kan door geschikte voorzorgsmaatregelen de terugslag- en reactiekrachten beheersen.

- **Breng uw hand nooit in de buurt van draaiende inzetgereedschappen.**

Het inzetgereedschap kan bij de terugslag over uw hand bewegen.

- **Mijd met uw lichaam het gebied waarheen het elektrische gereedschap bij een terugslag wordt bewogen.**  
De terugslag drijft het elektrische gereedschap in de richting die tegengesteld is aan de beweging van de slijpschijf op de plaats van de blokkering.
- **Werk bijzonder voorzichtig in de buurt van hoeken, scherpe randen, enz. Voorkom dat inzetgereedschappen van het werkstuk terugstoten en vastklemmen.**  
Het ronddraaiende inzetgereedschap neigt er toe, zich vast te klemmen bij hoeken, scherpe randen of wanneer het terugspringt. Dit veroorzaakt een controleverlies of terugslag.
- **Gebruik geen kettingblad of getand zaagblad.**  
Zulke inzetgereedschappen veroorzaken vaak een terugslag of het verlies van de controle over het elektrische gereedschap.

### **Bijzondere veiligheidsvoorschriften voor schuurwerkzaamheden met schuurpapier**

- **Gebruik geen schuurbladen met te grote afmetingen, maar houd u aan de voorschriften van de fabrikant voor de maten van schuurbladen.**  
Schuurbladen die over de rand van de steunschijf uitsteken, kunnen verwondingen veroorzaken en kunnen tot blokkeren, scheuren van de schuurbladen of terugslag leiden.

### **Overige veiligheidsvoorschriften**



#### **WAARSCHUWING!**

*De aanraking of inademing van schadelijke en giftige stoffen vormt een gevaar voor de bediener en personen in de omgeving.*

- Het afschuren van loodverf wordt afgeraden.  
Het verwijderen van loodverf mag alleen door een vakman gebeuren.
- Bewerk geen materialen waarbij voor de gezondheid gevaarlijke stoffen (zoals asbest) vrijkomen. Tref veiligheidsmaatregelen wanneer er stoffen kunnen ontstaan die schadelijk voor de gezondheid, brandbaar of explosief zijn. Draag stofmasker!  
Gebruik een afzuiginstallatie.
- Het schuren van gipskartonplaten en gips kan tot opbouw van statische elektriciteit op het gereedschap leiden. Voor uw veiligheid is de langhalsschuurmachine geaard.  
Gebruik voor de afzuiging alleen een geaarde stofzuiger.



#### **GEVAAR VOOR MATERIËLE SCHADE!**

- De netspanning en de op het typeplaatje vermelde spanningsgegevens moeten overeenkomen.



## Geluid en trillingen

De geluids- en trillingswaarden zijn vastgesteld volgens EN 60745.

Het A-gewaardeerde geluidsniveau van het gereedschap bedraagt kenmerkend:

- Geluidsdrukniveau: 83 dB(A);
- Geluidsvermogeniveau: 94 dB(A);
- Onzekerheid: K = 3 dB.

Totale trillingswaarde (bij het schuren van geplamuurde gipskartonwanden):

- Emissiewaarde
  - met ronde schuurkop:  $a_h = 2,8 \text{ m/s}^2$
  - met driehoekige schuurkop:  $a_h = 4,5 \text{ m/s}^2$
- Onzekerheid: K = 1,5  $\text{m/s}^2$



### **WAARSCHUWING!**

*De aangegeven meetwaarden gelden voor nieuwe gereedschappen. Bij dagelijks gebruik veranderen geluids- en trillingswaarden.*



### **LET OP**

Het is deze instructies vermelde trillingsniveau is gemeten volgens de meetmethode zoals beschreven in de norm EN 60745 en kan worden gebruikt voor de onderlinge vergelijking van elektrische gereedschappen. Het is ook geschikt voor een voorlopige inschatting van de trillingsbelasting. Het vermelde trillingsniveau geldt voor de voornaamste toepassingen van het elektrische gereedschap. Indien het elektrische gereedschap wordt gebruikt voor andere toepassingen, met afwijkende inzetgereedschappen of zonder voldoende onderhoud, kan het trillingsniveau afwijken. Dit kan de trillingsbelasting over het gehele arbeidstijdvak duidelijk verhogen. Voor een nauwkeurige schatting van de trillingsbelasting moet ook rekening worden gehouden met de tijd waarin het gereedschap uitgeschakeld is, of waarin het gereedschap wel loopt, maar niet werkelijk wordt gebruikt. Dit kan de trillingsbelasting over het gehele arbeidstijdvak duidelijk verhogen.

Dit kan de trillingsbelasting over het gehele arbeidstijdvak duidelijk verminderen.

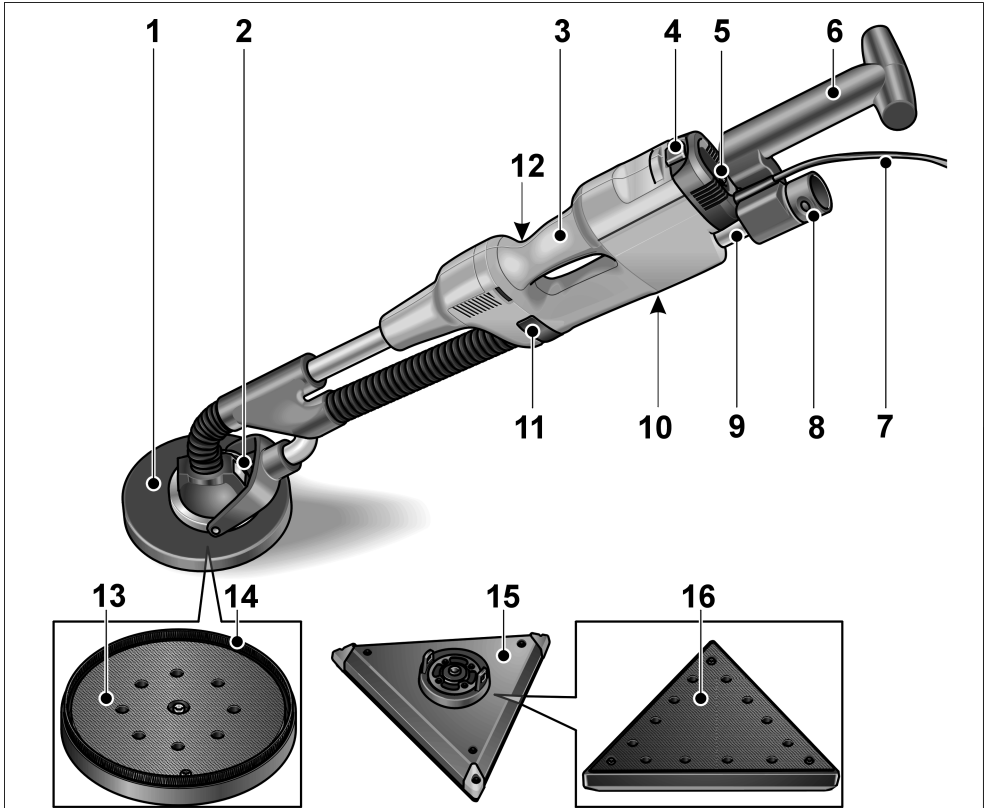
Leg aanvullende veiligheidsmaatregelen ter bescherming van de bediener tegen het effect van trillingen vast, zoals: onderhoud van elektrische gereedschap en inzetgereedschappen, warm houden van de handen, organisatie van de arbeidsprocessen.



### **VOORZICHTIG!**

*Draag een gehoorbescherming bij een geluidsdruk van meer dan 85 dB(A).*

## In één oogopslag



- |   |   |    |  |
|---|---|----|--|
| 1 | Ronde schuurkop                           | 9  | Telescoopbuis                                      |
| 2 | Gereedschapwisselkop met kardanlagersteun | 10 | Typeplaatje *                                      |
| 3 | Handgreep                                 | 11 | Vergrendeling telescoopbuis                        |
| 4 | Schakelaar (voor in- en uitschakelen)     | 12 | Stelschroef voor vergrendeling *                   |
| 5 | Toerentalregelaar                         | 13 | Schuurplateau met klithechting en afzuigperforatie |
| 6 | Achterste handgreep                       | 14 | Borstelkrans                                       |
| 7 | Netsnoer 4,0 m met stekker                | 15 | Driehoekige schuurkop (toebehoren)                 |
| 8 | Aansluitstuk 32 mm                        | 16 | Schuurplateau met klithechting en afzuigperforatie |

\* niet zichtbaar

## Technische gegevens

Machinetype		WST 700 VV
Netspanning	V/Hz	230/50
Isolatieklasse		I
Opgenomen vermogen	W	710
Afgegeven vermogen	W	420
Ronde schuurkop – Diameter – Toerental	mm min <sup>-1</sup>	~ 225 1000–1500
Driehoekige schuurkop (toebehoren) – Lengte per zijde – Onbelast aantal schuurbewegingen – Schuurbeweging	mm min <sup>-1</sup> mm	~ 295 3000–4500 1,5
Lengte – Minimaal – Maximaal	mm mm	1330 1730
Aansluiting-Ø voor stofafzuiging	mm	32
Gewicht (zonder kabel)	kg	5,0

## Gebruiksaanwijzing

### Voor de ingebruikneming

- Pak het elektrische gereedschap uit en controleer of het volledig geleverd is en geen transportschade heeft.

### Bevestigen of wisselen van de schuurkop

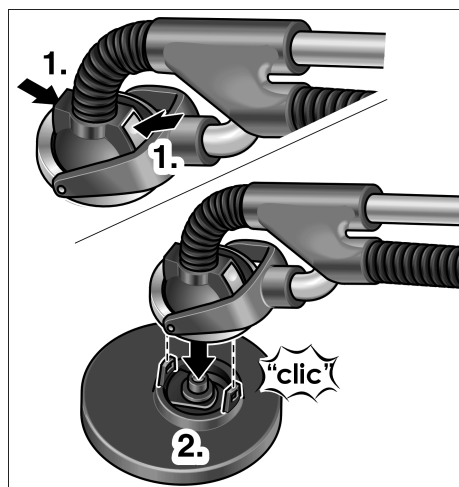


#### **VOORZICHTIG!**

Trek altijd vóór werkzaamheden aan het elektrische gereedschap de stekker uit het stopcontact.

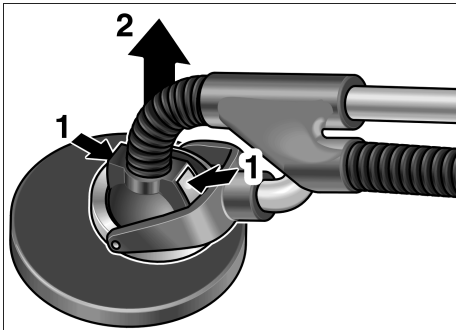
Bevestigen:

- Druk de beide vergrendelingen op de gereedschapswisselkop in (1.).
- Zet de gereedschapswisselkop op de schuurkop (2.). Draai de schuurkop tot deze vastklikt. De vergrendelingen keren terug naar de beginpositie.



Wisselen:

- Druk de beide vergrendelingen op de gereedschapswisselkop in (1.) en verwijder de schuurkop (2.).



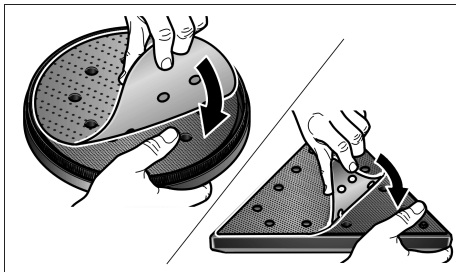
**i** **LET OP**

De driehoekige schuurkop wordt op dezelfde wijze bevestigd en gewisseld.

## Bevestigen en wisselen van de schuurmiddelen

**!** **VOORZICHTIG!**

Trek altijd vóór werkzaamheden aan het elektrische gereedschap de stekker uit het stopcontact.



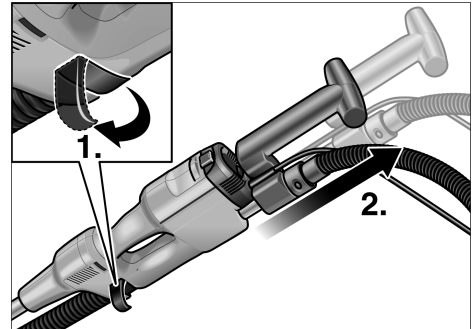
- Leg het schuurmiddel gecentreerd op het schuurplateau en druk het vast. De perforatie van het schuurmiddel moet overeenkomen met de afzuiggaten op het schuurplateau.

Allen voor ronde schuurkop:

- Laat het schuurtoebehoren proefdraaien om te controleren of het gecentreerd ingespannen is.

## Achterste handgreep verstellen

Voor de optimale aanpassing aan de te verrichten taak kan de achterste handgreep worden veresteld door het naar buiten trekken en naar binnen schuiven van de telescoopbuis. Verstell bereik: ca. 400 mm



- Open de vergrendeling van de telescoopbuis (1.).
- Trek de telescoopbuis tot de benodigde lengte naar buiten (2.).
- Sluit de vergrendeling weer.

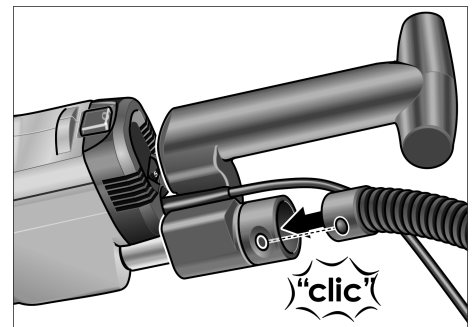
**i** **LET OP**

Controleer bij elke verstelling of de vergrendeling nog functioneert. Stel indien nodig de stelschroef bij.

## Afzuiging aansluiten

**i** **LET OP**

De afzuigslang kan in het deksel van de transportkoffer worden ondergebracht.



- Sluit de afzuigslang op het aansluitstuk 32 mm aan.

## Gebruik van een afzuiginstallatie



### VOORZICHTIG!

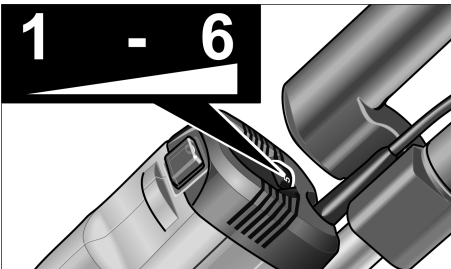
- Bij gebruik van de langhalsschuurmachine moet een stofzuiger van klasse M worden aangesloten.
- Door het gebruik van een stofzak die niet voor droogbouwstof is toegestaan, kan de hoeveelheid stofdeeltjes in de lucht op de werkplek hoger worden. Op de lange duur kunnen concentraties van stof in de lucht tot een beschadiging van het menselijke ademstelsel leiden.
- Gebruik de speciale stofzak voor droogbouwstof in uw stofzuiger volgens de voorschriften die bij de stofzuiger worden geleverd.
- Sluit de afzuigslang op de afzuiginstallatie aan. Neem de gebruiksaanwijzing van de afzuiginstallatie in acht. Controleer de bevestiging! Gebruik indien nodig een passende adapter.



### LET OP

Mocht er voor uw zuiger een speciaal aansluitstuk nodig zijn, kunt u de clipaansluiting verwijderen en een passende adapter uit het FLEX-toebehorenprogramma aansluiten.

## Vooraf instelbaar toerental

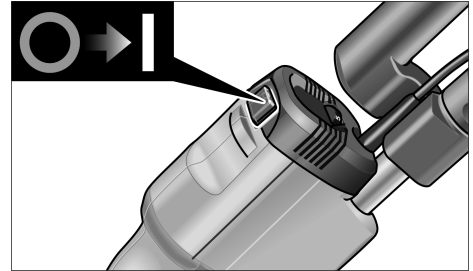


Als u het werktoerental wilt instellen, zet u het stelwiel (5) op de gewenste waarde.

Het toerental is instelbaar van 1000–1500 min<sup>-1</sup>.

Instelling	Toerental (min <sup>-1</sup> )
1	1000
2	1100
3	1200
4	1300
5	1400
6	1500

## Elektrisch gereedschap in- en uitschakelen



Apparaat inschakelen:

- Schakelaar bij I indrukken.

Apparaat uitschakelen:

- Schakelaar bij 0 indrukken.

## Werkzaamheden met het elektrische gereedschap



### VOORZICHTIG!

Houd de langhalsschuurmachine altijd met beide handen vast. Houd uw handen niet in de buurt van de schuurkop. Anders kan een hand worden vastgeklemd, aangezien de schuurkop in verschillende richtingen draait.

1. Bevestig de schuurkop.
2. Bevestig het schuurtoebehoren.
3. Stel het gereedschap op de benodigde lengte in (verstel de achterste handgreep).
4. Sluit de afzuiginstallatie aan.
5. Steek de stekker in het stopcontact.
6. Schakel de afzuiginstallatie in.
7. Schakel het apparaat in.
8. Druk de langhalsschuurmachine licht tegen het werkoppervlak (de druk moet juist sterk genoeg zijn om ervoor te zorgen dat de schuurkop vlak op het werkoppervlak aansluit).

**Allen voor ronde schuurkop:****VOORZICHTIG!**

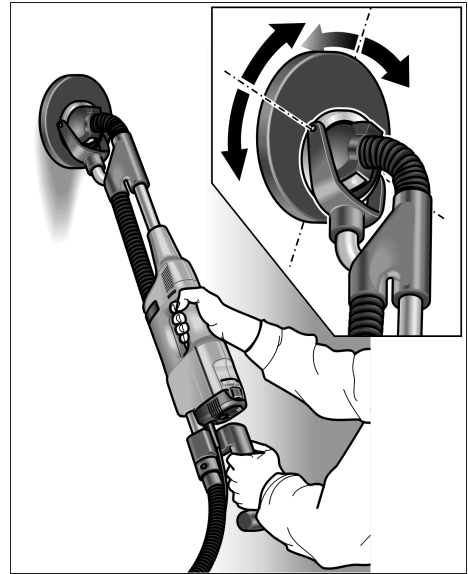
Het ronddraaiende schuurplateau mag niet met scherpe uitstekende voorwerpen (zoals spijkers of schroeven) in aanraking komen. Anders kan het schuurplateau ernstig beschadigd raken.

**Tips voor de werkzaamheden****Borstelkrans**

Rond de ronde schuurkop bevindt zich een borstelachtige zoom. Deze heeft twee functies:

- Aangezien de krans over het oppervlak van het schuurplateau heen steekt, komt deze eerst met het werkoppervlak in aanraking. Daardoor wordt de schuurkop parallel aan het werkoppervlak gebracht voordat het schuurmiddel met het werkoppervlak in aanraking komt. Zo voorkomt u een sikkelvormige uitdieping door de rand van de slijpschijf.
- De krans dient er ook toe om het stof tegen te houden totdat het door de stofzuiger wordt opgezogen.

Als de borstelkrans beschadigd wordt of overmatige slijtage aangeeft, dient deze te worden vervangen (zie het gedeelte „Onderhoud en verzorging”). Inzetborstelkransen zijn verkrijgbaar bij elk FLEX-servicecentrum.

**Kardanlager**

De schuurkop kan in verschillende richtingen draaien.

Zo kan het schuurplateau zich aan het werkoppervlak aanpassen. Daardoor kunt u de bovenste, middelste en onderste delen van de muur resp. plafondvoegen afschuren zonder de stand van de kop te hoeven wijzigen.

**Ronde schuurkop**

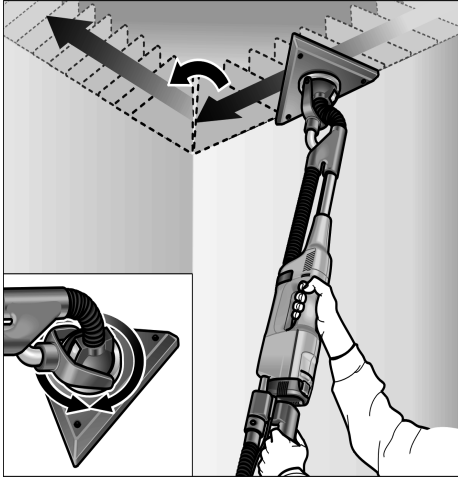
De druk op de schuurkop tijdens de werkzaamheden hoeft slechts zo sterk te zijn dat het schuurmiddel het werkoppervlak blijft raken. Te sterke druk kan leiden tot een ongewenst spiraalvormig kraspatroon en tot oneffenheden van het werkoppervlak.

Beweeg de schuurmachine altijd terwijl het schuurmiddel met het werkoppervlak in aanraking is. De bewegingen dienen daarbij gelijkmatig over breed oppervlak te zijn. Als u de schuurmachine op het werkoppervlak stilhoudt of als u de schuurmachine ongelijkmatig beweegt, kan dit eveneens leiden tot een ongewenst spiraalvormig kraspatroon en oneffenheden van het werkoppervlak.

Bij beschadigingen of ernstige slijtage van het schuurplateau kan dit worden vervangen (zie het gedeelte „Onderhoud en verzorging”).

### Driehoekige schuurkop

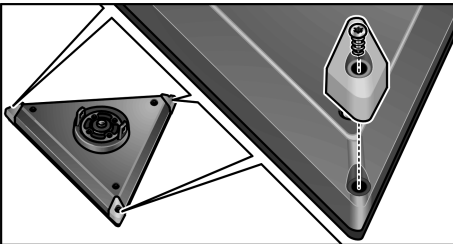
De driehoekige schuurkop voert geen roterende, maar trillende schuurbewegingen uit.



Aangezien de driehoekige schuurkop draaibaar bevestigd is, kan tot in de hoeken van muur en plafond worden geschuurd.

In de hoeken moet ervaringsgewijs met minder aandrukkracht worden gewerkt, aangezien daar een grotere belasting van de punt van het driehoekige schuurplateau optreedt.

De hoeken van de driehoekige schuurkop kunnen bij sterke slijtage gemakkelijk worden vervangen.



## Onderhoud en verzorging



### WAARSCHUWING!

Trek vóór werkzaamheden altijd eerst de stekker uit het stopcontact.

### Reiniging

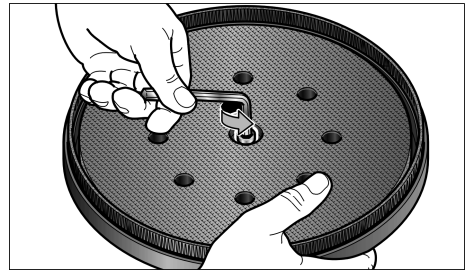


### WAARSCHUWING!

Gebruik geen water of vloeibare reinigingsmiddelen.

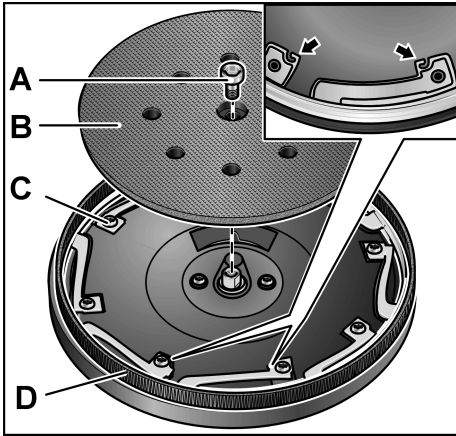
- Blaas de binnenzijde van het machinehuis met de motor regelmatig met droge perslucht door.
- Blaas de schuurkop (schuurplateau en kardanlagersteun) met droge perslucht uit.

### Vervanging van het schuurplateau aan de ronde schuurkop



- Pak het schuurplateau samen met de behuizing van de schuurkop vast om verdraaien van het schuurplateau te voorkomen.
- Draai de vasthoudschroef van het schuurplateau tegen de wijzers van de klok en verwijder deze.
- Verwijder het schuurplateau.
- Zet het nieuwe schuurplateau in en bevestig het met de vasthoudschroef.

## Borstelkrans vervangen



- Verwijder het schuurplateau (B) (zie het gedeelte „Schuurplateau vervangen“).
- Draai de vasthoudschroeven (C) los.
- Neem de krans (D) uit de behuizing.
- Zet een nieuwe borstelkrans in de behuizing en draai de vasthoudschroeven in.

### Let op:

De borstelkrans kan slechts in één stand worden gemonteerd. Let op de uitsparing van de veren.

- Zet het schuurplateau (B) weer in.

## Reparaties

Laat reparaties uitsluitend uitvoeren door een door de fabrikant erkende klantenservice.

### **i** LET OP

*Draai de schroeven van het motorhuis tijdens de garantieperiode niet los. Anders vervallen de garantieverplichtingen van de fabrikant.*

## Vervangingsonderdelen en toebehoren

Zie voor overig toebehoren, in het bijzonder inzetgereedschappen, de catalogi van de fabrikant.

Explosietekeningen en onderdelenlijsten vindt u op onze website: [www.flex-tools.com](http://www.flex-tools.com)

## Afvoeren van verpakking en machine



### WAARSCHUWING!

*Maak een versleten machine onbruikbaar door het netsnoer te verwijderen.*



Alleen voor EU-landen

Gooi elektrische gereedschappen niet bij het huisvuil.

Volgens de Europese richtlijn 2002/96/EG betreffende afgedankte elektrische en elektronische apparatuur en de omzetting van de richtlijn in nationaal recht moeten versleten elektrische gereedschappen apart worden ingezameld en op een voor het milieu verantwoorde wijze opnieuw worden gebruikt.



### LET OP

*Vraag uw vakhandel naar de mogelijkheden om uw oude gereedschap af te geven.*

## CE-Conformiteit

Wij verklaren als alleen verantwoordelijke dat dit product voldoet aan de volgende normen en normatieve documenten:

EN 60745 volgens de bepalingen van de richtlijnen 2004/108/EG, 2006/42/EG.

Technisch dossier bij:

FLEX-Elektrowerkzeuge GmbH, R & D

Bahnhofstrasse 15, D-71711 Steinheim/Murr

Eckhard Rühle  
Manager Research &  
Development (R & D)  
11.01.2010

Oliver Schneider  
Manager Quality  
Department (QD)

FLEX-Elektrowerkzeuge GmbH  
Bahnhofstrasse 15, D-71711 Steinheim/Murr



## Garantie

---

Bij aankoop van een nieuwe machine biedt FLEX twee jaar fabrieksgarantie vanaf de datum waarop de machine aan de eindverbruiker wordt verkocht. De garantie heeft alleen betrekking op gebreken die zijn terug te voeren op materiaal- en/of fabricagefouten en op het niet nakomen van de toezegging van bepaalde eigenschappen. Bij een garantieclaim moet het oorspronkelijke aankoopbewijs met de verkoopdatum worden bijgevoegd.

Garantiereparaties mogen uitsluiten worden uitgevoerd door werkplaatsen of service-stations die door FLEX zijn erkend. Er bestaat alleen recht op garantie bij gebruik volgens bestemming. Van de garantie uitgesloten zijn in het bijzonder slijtage als gevolg van normaal gebruik, schade door onjuist gebruik van de machine, geheel of gedeeltelijk gedemonteerd ingeleverde machines, schade door overbelasting van de machine of het gebruik van niet-toegestane, defecte of verkeerde toegepaste inzetgereedschappen. Schade die door de machine aan inzetgereedschappen of werkstuk wordt veroorzaakt, gebruik van geweld, gevolgschade die kan worden teruggevoerd op ondeskundig of onvoldoende onderhoud door de klant of derden, beschadigingen door externe inwerking of inwerking van voorwerpen, zoals zand of stenen, alsmede schade door het niet in acht nemen van de gebruiksaanwijzing, bijvoorbeeld aansluiting aan een verkeerde netspanning of stroomsoort. Garantieclaims ten aanzien van inzetgereedschappen en toebehoren zijn alleen mogelijk als deze worden gebruikt met machines waarbij een dergelijk gebruik is voorzien of toegestaan.

### **Uitsluiting van aansprakelijkheid**

De fabrikant en zijn vertegenwoordiger zijn niet aansprakelijk voor schade en verloren winst door onderbreking van de werkzaamheden die door het product of het niet-mogelijke gebruik van het product zijn veroorzaakt. De fabrikant en zijn vertegenwoordiger zijn niet aansprakelijk voor schade die door onjuist gebruik of in combinatie met producten van andere fabrikanten is veroorzaakt.

## Indhold

Anvendte symboler . . . . .	90
For Deres egen sikkerheds skyld . . . . .	90
Støj og vibration . . . . .	93
Oversigt . . . . .	94
Tekniske data . . . . .	95
Brugsanvisning . . . . .	95
Arbejdsinstrukser . . . . .	98
Vedligeholdelse og eftersyn . . . . .	99
Bortskaffelseshenvisninger . . . . .	100
CE-Overensstemmelse . . . . .	100
Garanti . . . . .	100

## Anvendte symboler

### Symboler på maskinen



Læs betjeningsvejledningen, inden maskinen tages i brug!



Benyt øjenværn!



Henvisning om bortskaffelse af den udtjente maskine (se side 100)!

### Symboler i vejledningen

#### **ADVARSEL!**

Betegner en umiddelbar truende fare. Ved tilsidesættelse af henvisningen opstår der livsfare eller fare for alvorlig tilskadekomst.

#### **FORSIGTIG!**

Betegner en mulig farlig situation. Ved tilsidesættelse af henvisningen er der fare for tilskadekomst, eller der kan opstå materielle skader.

#### **BEMÆRK**

Betegner anvendelsestips og vigtige informationer.

## For Deres egen sikkerheds skyld



### **ADVARSEL!**

Læs betjeningsvejledningen inden elværktøjet tages i brug og følg:

- betjeningsvejledningen,
- „Generelle sikkerhedsanvisninger“ for håndtering af elværktøjer i vedlagte hæfte (skrift-nr.: 315.915),
- de for anvendelsesstedet gældende regler og forskrifter vedrørende forebyggelse af ulykker.

Dette elværktøj er konstrueret i henhold til aktuelt teknisk niveau og anerkendte sikkerhedstekniske regler. Alligevel kan der ved brug af maskinen opstå fare for brugers eller tredjemands liv og lemmer, maskinen kan beskadiges, og der kan opstå materielle skader. Elværktøjet må kun benyttes

- til det dertil beregnede formål,
- i sikkerhedsteknisk korrekt tilstand.

Fejl, der har negativ indflydelse på sikkerheden, skal afhjælpes omgående.

### **Bestemmelsesmæssig brug**

Langhalsssliber WST 700 VV er beregnet til

- erhvervmæssig brug inden for industri og håndværk,
- til slibning af vægge og lofter inden- og udendørs,
- til slibning af spartlede vægge i mørtelfrit elementbyggeri,
- til fjernelse af farve-, tapet- og klæberester,
- til brug med værktøj, der tilbydes af FLEX til disse maskiner og er godkendt til et omdrejningstal på min. 1500 omdr./min.

Brug af kap-, skrub-, vifteslibeskiver eller stålborster er ikke tilladt.

Ved brug af langhalsssliber WST 700 VV skal der tilsluttes en støvsuger i klasse M.

## Sikkerhedsinstrukser

### ADVARSEL!

Læs venligst alle sikkerhedshenvisninger og anvisninger. Ved tilsidesættelse af sikkerhedshenvisningerne og anvisningerne kan det medføre elektriske stød, brand og/eller alvorlige kvæstelser. **Opbevar venligst sikkerhedshenvisningerne og instrukserne af hensyn til senere brug.**

- Dette elværktøj må kun anvendes som sandpapirsliber. Følg alle sikkerhedshenvisninger, anvisninger, illustrationer og data, der følger med maskinen. Hvis efterfølgende anvisninger tilsidesættes, kan det medføre elektriske stød, brand og/eller alvorlige kvæstelser.
- Dette elværktøj er ikke egnet til slibning, arbejder med trådbørster, polering og gennemskæring. Hvis elværktøjet anvendes til andre formål, end det er beregnet til, kan personer udsættes for fare og kvæstes.
- Der må ikke anvendes tilbehør, der ikke specielt er beregnet og anbefalet af fabrikanten til dette elværktøj. Selv om tilbehøret kan fastgøres på elværktøjet, er det ikke en garanti for en sikker brug.
- Det tilladte omdrejningstal af indsatsværktøjet skal være mindst lige så højt som det på elværktøjet angivne maksimale omdrejningstal. Tilbehør med et ulovligt højt omdrejningstal kan brække og kastes rundt.
- Det anvendte indsatsværktøjs yderdiameter og tykkelse skal svare til målangivelserne for elværktøjet. Forkert dimensionerede værktøjer kan ikke afskærmes tilstrækkeligt eller kontrolleres.
- Slibeskiver, slibetallerkner eller andet tilbehør skal passe nøjagtigt på elværktøjets slibespindel. Indsatsværktøjer, der ikke passer nøjagtigt på elværktøjets slibespindel, drejer ujævnt, vibrerer kraftigt, og det kan medføre, at man mister kontrollen over dem.

- Beskadigede indsatsværktøjer må ikke anvendes. Kontrollér indsatsværktøjerne hver gang inden brug for afsplintninger eller revner, slibetallerknen for revner, slid eller stærkt slid. Hvis elværktøjet er faldet på gulvet, kontrolleres, om det er beskadiget. I så tilfælde skal der anvendes et ubeskadiget indsatsværktøj. Når indsatsværktøjet er kontrolleret og sat på plads, skal du holde dig selv og andre personer, der befinder sig i nærheden, uden for det niveau, hvor indsatsværktøjet roterer. Lad maskinen køre et minut med maks. omdrejningstal. Beskadiget indsatsværktøj brækker for det meste i løbet af denne testtid.
- Bær personligt beskyttelsesudstyr. Benyt helmaske til ansigtet, øjenværn eller beskyttelsesbriller, afhængigt af det udførte arbejde. Benyt afhængigt af arbejdets art støvmaske, høreværn, beskytteshandsker eller specialforklæde, der beskytter mod små slibe- og materialepartikler. Øjnene skal beskyttes mod fremmedlegemer, der kastes rundt og som opstår i forbindelse med forskelligt arbejde. Støv- eller åndedrætsmasken skal filtrere det støv, der opstår under arbejdet. Udsættes du for kraftig støj i længere tid, kan du lide høretab.
- Sørg for tilstrækkelig afstand til andre personer under arbejdet. Enhver, der betræder arbejdsområdet, skal bære personligt beskyttelsesudstyr. Brudstykker af arbejdsemnet eller brækket indsatsværktøj kan blive kastet rundt og medføre kvæstelser, også uden for selve arbejdsområdet.
- Tag fat i det isolerede håndtag, når der arbejdes på steder, hvor indsatsværktøjet vil kunne ramme skjulte strømledninger eller maskinens egen ledning. Kontakt med en spændingsførende ledning kan også sætte metaldele på maskinen under spænding og medføre elektriske stød.

■ **Hold ledningen borte fra roterende indsatsværktøj.**

Mister du kontrollen over maskinen, kan netkablet skæres over eller rammes, og din hånd eller arm kan trækkes ind i det roterende indsatsværktøj.

■ **Læg aldrig elværktøjet til side før det står helt stille.**

Det roterende indsatsværktøj kan komme i kontakt med fralægningsfladen, hvorved du kan miste kontrollen over elværktøjet.

■ **Lad ikke elværktøjet køre, mens det bæres.**

Ved tilfældig kontakt med det roterende indsatsværktøj kan dit tøj blive fanget og trukket ind i det roterende indsatsværktøj, hvorved indsatsværktøjet kan bore sig ind i din krop.

■ **Ventilationsåbningerne på elværktøjet skal rengøres med regelmæssige mellemrum.**

Motorblæseren trækker støv ind i huset, og store mængder metalstøv kan være farligt rent elektrisk.

■ **Elværktøjet må ikke anvendes i nærheden af brændbare materialer.**

Gnister kan antænde disse materialer.

■ **Der må ikke anvendes indsatsværktøjer, der kræver flydende kølemidler.**

Brug af vand eller andre flydende kølemidler kan medføre, at der opstår elektriske stød.

## Tilbageslag og tilsvarende advarsler

Tilbageslag er en pludselig reaktion, som skyldes, at et roterende indsatsværktøj, f.eks. slibeskive, slibetallerken, trådbørste osv., har sat sig fast eller blokerer. Fastsættelse eller blokering medfører et pludseligt stop af det roterende indsatsværktøj. Derved accelereres et ukontrolleret elværktøj mod indsatsværktøjets omdrejningsretning på blokeringsstedet.

Sidder f.eks. en slibeskive fast i et emne eller blokerer i et emne, kan kanten på slibeskiven, der dykker ned i emnet, blive siddende, hvorved slibeskiven brækker af eller giver tilbageslag. Slibeskiven bevæger sig hen imod eller bort fra brugeren, afhængigt af skivens omdrejningsretning på blokeringsstedet. Derved kan slibeskiver også brække.

Et tilbageslag skyldes forkert eller fejlbehæftet brug af elværktøjet. Det kan forhindres ved at træffe egnede forsigtighedsforanstaltninger, der beskrives nedenfor.

■ **Hold godt fast i elværktøjet og sørg for, at både krop og arme befinder sig i en position, der modvirker tilbageslagskræfterne. Anvend altid ekstrahåndtaget, hvis et sådant findes, for at have så meget kontrol som muligt over tilbageslagskræfterne eller reaktionsmomenterne, når maskinen kører op i hastighed.**

Brugeren kan beherske tilbageslags- og reaktionskræfterne ved at træffe egnede sikkerhedsforanstaltninger.

■ **Sørg for at hænderne aldrig kommer i nærheden af det roterende indsatsværktøj.**

Indsatsværktøjet kan bevæge sig hen over din hånd i forbindelse med et tilbageslag.

■ **Udgå at kroppen befinder sig i det område, hvor elværktøjet bevæger sig i forbindelse med et tilbageslag.**

Tilbageslaget driver elværktøjet i modsat retning af slibeskivens bevægelse på blokeringsstedet.

■ **Vær særlig forsigtig ved arbejder i områder som f.eks. hjørner, skarpe kanter osv. Det skal forhindres, at indsatsværktøjet slår tilbage fra emnet og sætter sig fast.**

Det roterende indsatsværktøj har tendens til at sætte sig fast, når det anvendes i hjørner, skarpe kanter, eller hvis det springer tilbage. Dette medfører, at man mister kontrollen, eller der opstår et tilbageslag.

■ **Brug ikke kædesavklinger eller fortandede savklinger.**

Sådan indsatsværktøj bevirker ofte et tilbageslag, eller at man mister kontrollen over elværktøjet.

## Særlige sikkerhedshenvisninger vedrørende sandpapirslibning

- **Anvend ikke overdimensionerede slibeblade men følg angivelserne fra fabrikanten vedrørende slibebladenes størrelse.**

Slibeblade, der rager ud over slibetallerknen, kan medføre kvæstelser, blokering og brist af slibebladene eller tilbageslag.

## Andre sikkerhedsanvisninger

### **ADVARSEL!**

Ved berøring og indånding af skadeligt/giftigt støv udsættes brugeren og personer, der opholder i området, for risici.

- Afslibning af blyfarver kan ikke anbefales. Blyholdig maling bør udelukkende fjernes af en fagmand.
- Der må ikke bearbejdes materialer, hvor sundhedsfarlige stoffer frigives (f.eks. asbest). Der skal træffes beskyttelsesforanstaltninger, hvis der kan opstå sundhedsfarlige, brændbare eller eksplosive stoffer. Benyt støvbeskyttelsesmaske. Brug udsugningsanlæg.
- Ved afslibning af gipskartonplader eller gips kan der opstå statisk elektricitet på værktøjet. Af hensyn til sikkerheden er langhalsliberen jordforbundet. Til udsugning må der kun anvendes en jordforbundet støvsuger.

### **MATERIELLE SKADER!**

- Netspændingen og spændingsangivelsen på typeskiltet skal stemme overens.

## Støj og vibration

Støj- og svingningsværdierne er beregnet ifølge EN 60745.

Det A-vurderede støjniveau for maskinen er typisk:

- Lydtryksniveau: 83 dB(A);
- Lydeffektniveau: 94 dB(A);
- Usikkerhed:  $K = 3$  dB.

Total svingningsværdi (ved slibning af spartlede gipskartonvægge):

- Emissionsværdi med rundt slibebehov:  $a_h = 2,8 \text{ m/s}^2$
- med trekant-slibebehov:  $a_h = 4,5 \text{ m/s}^2$
- Usikkerhed:  $K = 1,5 \text{ m/s}^2$

### **ADVARSEL!**

De angivne måleværdier gælder kun for nye maskiner. Støj- og svingningsværdierne ændrer sig ved daglig brug.

### **BEMÆRK**

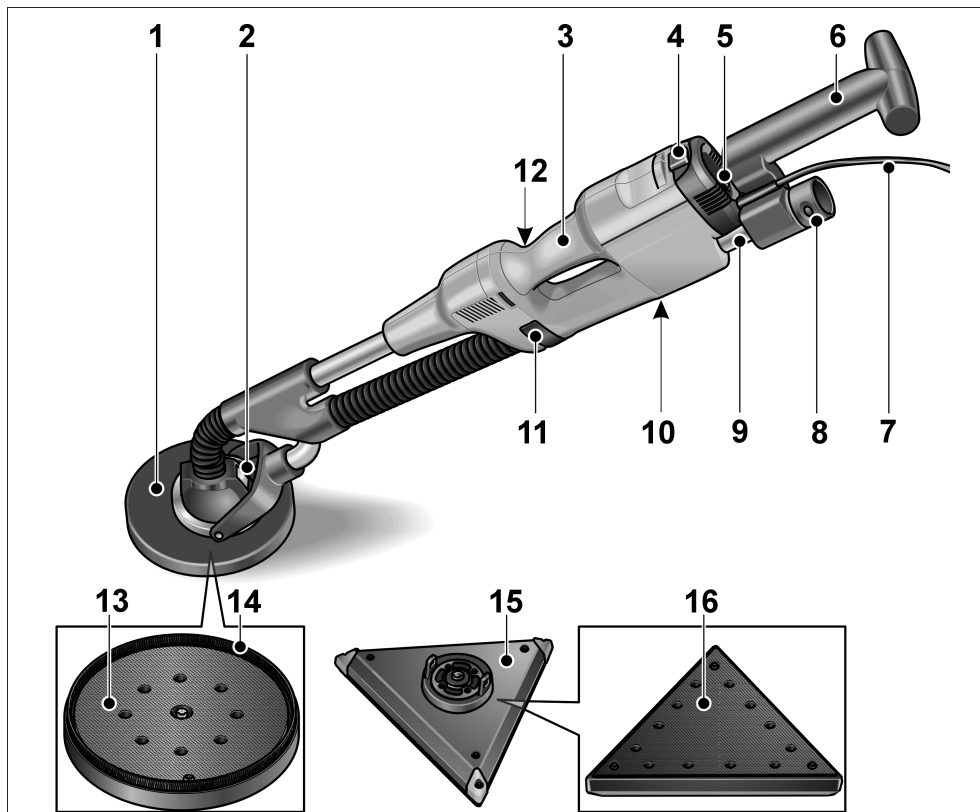
Det svingningsniveau, der er angivet i disse instruktioner, er blevet målt i henhold til en standardiseret måleproces i EN 60745 og kan bruges til at sammenligne elværktøjerne. Det egner sig også til en foreløbig vurdering af svingningsbelastningen. Det angivne svingningsniveau repræsenterer elværktøjets hovedsagelige anvendelse. Hvis elværktøjet dog benyttes til andre formål, med afvigende arbejdsværktøjer eller det vedligeholdes utilstrækkeligt, kan svingningsniveauet ændre sig. Dette kan øge svingningsbelastningen i hele arbejdstidsrummet.

For nøjagtigt at kunne vurdere svingningsbelastningen bør man også tage højde for de tider, hvor apparatet er slukket eller kører, men ikke bruges. Dette kan reducere svingningsbelastningen betydeligt i hele arbejdstidsrummet. Fastlæg derfor yderligere sikkerhedsforanstaltninger til beskyttelse af brugeren imod påvirkning af svingninger, f.eks. vedligeholdelse af elværktøj og arbejdsværktøjer, varmholdelse af hænder, organisation af arbejdsforløb.

### **FORSIGTIG!**

Ved et lydtryk på over 85 dB(A) skal der benyttes høreværn.

## Oversigt



- |   |  |    |  |
|---|--|----|--|
| 1 | Rundt slibehoved                         | 9  | Teleskoprør                                |
| 2 | Hoved med kardansk leje til værktøjskift | 10 | Typeskilt *                                |
| 3 | Håndtag                                  | 11 | Låsning af teleskoprør                     |
| 4 | Afbryder (til tænd og sluk)              | 12 | Stilleskrue til låsning *                  |
| 5 | Omdrejningstalregulator                  | 13 | Velcro slibetallerken med udsugningshuller |
| 6 | Bagerste håndgreb                        | 14 | Børstekrans                                |
| 7 | Netkabel 4,0 m med netstik               | 15 | Trekant-slibehoved (tilbehør)              |
| 8 | Tilslutningsstuds 32 mm                  | 16 | Velcro slibetallerken med udsugningshuller |

\* ses ikke

## Tekniske data

		Maskintype	WST 700 VV
Netspænding		V/Hz	230/50
Beskyttelsesklasse			I
Optagen effekt		W	710
Afgiven effekt		W	420
Rundt slibehoved – Diameter – Omdrejningstal		mm min <sup>-1</sup>	~ 225 1000–1500
Trekant-slibehoved (tilbehør) – Kantlængde – Slag pr. min. i tomgang – Slibeslag		mm min <sup>-1</sup> mm	~ 295 3000–4500 1,5
Længde – minimalt – maksimalt		mm mm	1330 1730
Tilslutningsdiameter støvudsugning Ø		mm	32
Vægt (uden kabel)		kg	5,0

## Brugsanvisning

### Inden ibrugtagning

- Pak elværktøjet og tilbehøret ud og kontrollér om leveringen er komplet og om der evt. er opstået transportskader.

### Fastgørelse/udskiftning af slibehoved

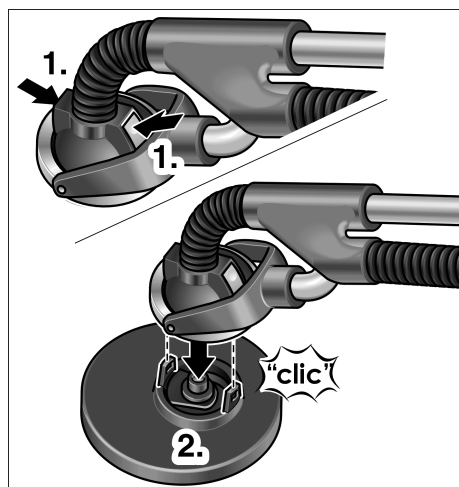


#### **FORSIGTIG!**

Træk stikket ud af stikkontakten, før der udføres arbejde på elværktøjet.

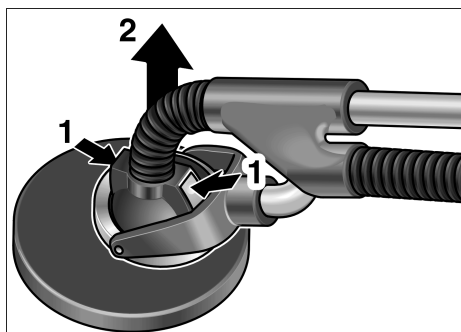
Fastgørelse:

- Tryk på begge låseanordninger på hovedet til værktøjsskift (1.).
- Sæt hovedet til værktøjsskift på slibehovedet (2.). Drej slibehovedet indtil det går i hak. Låseanordningerne går tilbage til udgangsposition.



Udskiftning:

- Tryk på begge låseanordninger på hovedet til værktøjskift (1.) og tag slibehovedet af (2.).



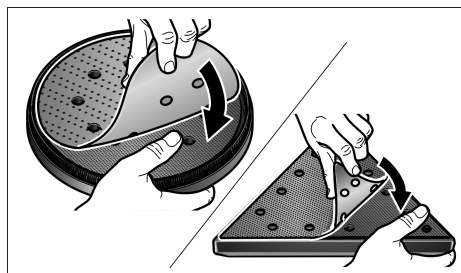
**i** **BEMÆRK**

Trekant-slibehovedet fastgøres/udskiftes på samme måde.

### Fastgøring og udskiftning af slibemidler

**!** **FORSIGTIG!**

Træk stikket ud af stikkontakten, før der udføres arbejde på elværktøjet.



- Læg slibemidlet centreret på slibetallerknen og tryk det fast. Hullerne på slibemidlerne skal stemme overens med udsugningshullerne på slibetallerknen!

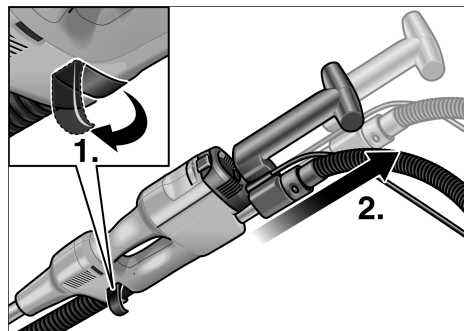
Kun for rundt slibehoved:

- Foretag en prøvekørsel for at kontrollere den centriske indspænding af slibeværktøjet.

### Justér bagerste håndgreb

For optimal tilpasning af arbejdsopgaven kan det bagerste håndgreb justeres ved udtrækning/indskubning af teleskoprøret.

Indstillingsområde: ca. 400 mm



- Luk låseanordningen til teleskoprøret op (1.).
- Træk teleskoprøret ud til ønsket længde (2.).
- Luk låseanordningen igen.

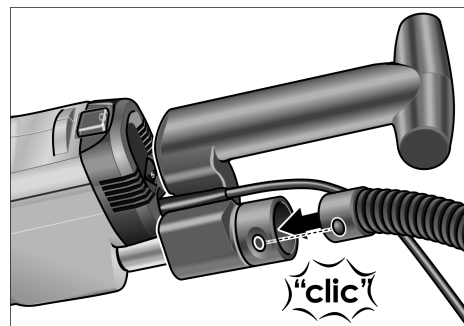
**i** **BEMÆRK**

Kontrollér funktionen af låsningen hver gang der justeres og efterjustér stilleskruen om nødvendigt.

### Tilslutning af udsugning

**i** **BEMÆRK**

Udsugningsslangen kan opbevares i låget på transportkufferten.



- Slut udsugningsslangen til tilslutningsstudsens 32 mm.



## Brug af udsugningsanlæg



### FORSIGTIG!

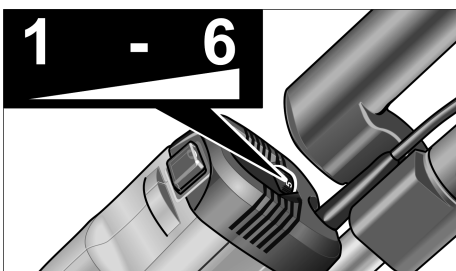
- Ved brug af langhalslisteren skal der tilsluttes en støvsuger i klasse M.
- Hvis der anvendes en støvsæk, der ikke er godkendt til tørligningsstøv, kan mængden af støvpartiklerne i luften på arbejdsstedet øges. Længere tids påvirkning af høje koncentrationer af støv i luften kan være sundhedsskadelige for åndedrætsorganerne.
- Anbring specialstøvsugerposen til støv fra elementbyggeri i henhold til anvisningerne leveret med støvsugeren.
- Slut udsugningsslangen til udsugningsanlægget. Følg betjeningsvejledningen til udsugningsanlægget! Kontrollér om den er fastgjort korrekt! Anvend en passende adapter, hvis det er nødvendigt.



### BEMÆRK

Hvis en special tilslutningsstuds er påkrævet til din støvsuger, kan clip-tilslutningen fjernes og en passende adapter vælges fra FLEX-tilbehørsprogrammet.

## Forvalg af omdrejningstal

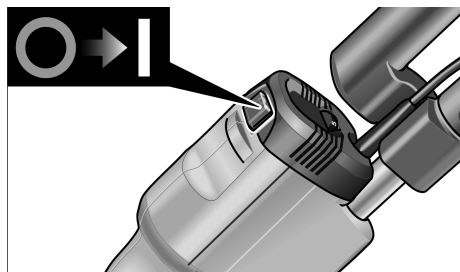


Stil indstillingshjulet (5) på den ønskede værdi for indstilling af arbejds hastigheden.

Omdrejningstallet kan indstilles fra 1000–1500 min<sup>-1</sup>.

Indstilling	Omdrejningstal (min <sup>-1</sup> )
1	1000
2	1100
3	1200
4	1300
5	1400
6	1500

## Tænd/sluk elektroværktøj



Tænd maskinen:

- Tryk på kontakten ved I.

Sluk maskinen:

- Tryk på kontakten ved 0.

## Inden der arbejdes med elværktøjet



### FORSIGTIG!

Hold altid fast i langhalslisteren med begge hænder! Hænderne må ikke komme inden for slibehovedets område. Herved vil en hånd kunne komme i klemme, da slibehovedet drejer i forskellige retninger.

1. Fastgør slibehovedet.
2. Fastgør slibeværktøjet.
3. Indstil maskinen på nødvendig længde (justér bagerste håndgreb).
4. Tilslut udsugningsanlægget.
5. Stik netstikket i stikkontakten.
6. Slå udsugningsanlægget til.
7. Tænd maskinen.
8. Tryk langhalslisteren let mod arbejdsfladen (der skal trykkes så hårdt, at det sikres, at slibehovedet er i niveau med arbejdsfladen).

## Kun for rundt slibehoved:



### FORSIGTIG!

Den roterende slibetallerken må ikke berøre skarpe genstande (f.eks. søm, skruer), der rager frem. I så fald kan slibetallerken beskadiges alvorligt.

## Arbejdsinstrukser

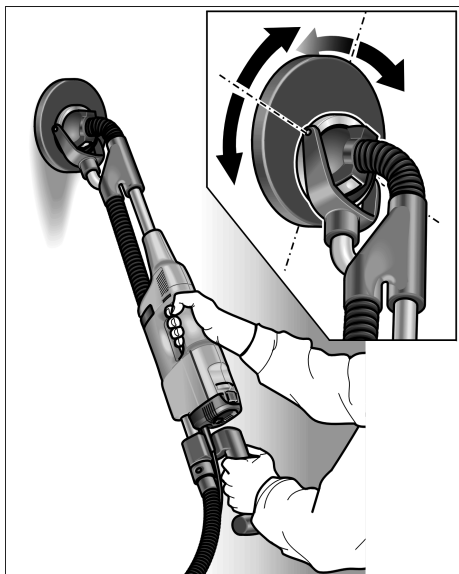
### Børstekrans

Der er anbragt en børsteagtig søm omkring det runde slibehoved. Denne søm har to funktioner:

- Da kransen rager ud over slibbladens overflade, berører den først arbejdsfladen. Derved positioneres slibehovedet parallelt med arbejdsfladen, inden slibemidlet kommer i kontakt med arbejdsfladen. På den måde undgås det, at der opstår en seglformet fordybning på grund af slibeskvens kant.
- Kranen er også beregnet til at tilbageholde støv, indtil det udsuges af støvsugerens.

Hvis børstekransen er beskadiget eller meget slidt, skal den udskiftes (se afsnittet „Vedligeholdelse og pleje“). Reservebørstekranser fås hos alle FLEX-kundeserviceafdelinger.

### Kardansk leje



Slibehovedet kan dreje i forskellige retninger.

På den måde kan slibepladen tilpasse sig arbejdsfladen. Brugeren kan derfor afslibe de øverste, mellemste og nederste dele af en væg og loftsflager uden at skifte stilling.

### Rundt slibehoved

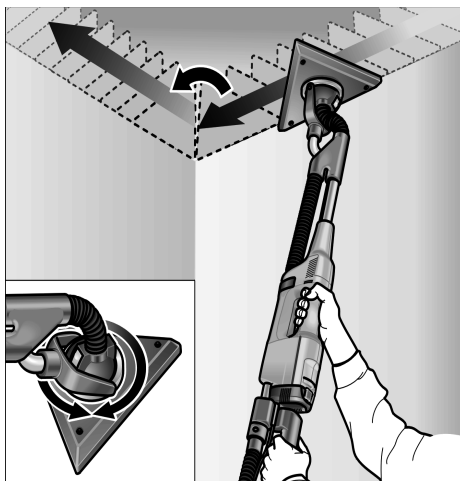
Under arbejdet skal der kun trykkes så kraftigt på det runde slibehoved, at slibemidlet altid er i kontakt med arbejdsfladen. Trykkes der for meget, kan det medføre, at der opstår et uønsket spiralformet mønster med kradsler og en ujævn arbejdsflade.

Bevæg sliberen konstant, når slibemidlet berører arbejdsfladen. Foretag jævne bevægelser over et bredt område. Standses sliberen på arbejdsfladen eller hvis den bevæges uensartet, kan der ligeledes opstå et uønsket spiralformet mønster med kradsler og en ujævn arbejdsflade.

Hvis slibetallerknen er beskadiget eller slidt op, kan den udskiftes (se afsnittet „Vedligeholdelse og pleje“).

### Trekant-slibehoved

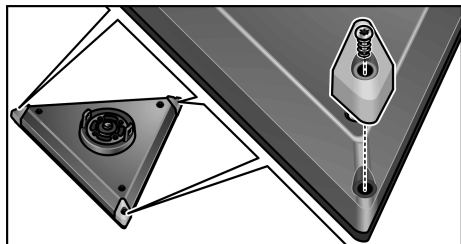
Trekant-slibehovedet udfører ikke roterende men derimod svingende slibebevægelser.



Da trekant-slibehovedet er drejbart, kan der slibes helt ind i hjørnerne på vægge/lofter.

Der bør erfaringsvis ikke trykkes så hårdt i hjørnerne, da spidserne på trekant-slibetallerknen ellers udsættes for større belastning.

Hjørnerne på trekant-slibehovedet er nemme at udskifte, når de er meget slidt.



## Vedligeholdelse og eftersyn



### ADVARSEL!

Træk altid netstikket ud inden arbejdet påbegyndes.

## Rengøring

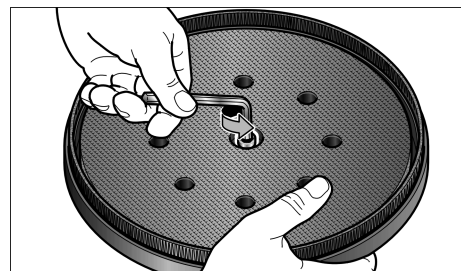


### ADVARSEL!

Der må ikke anvendes vand eller flydende rengøringsmidler.

- Blæs husets indre med motor ud regelmæssigt med tør trykluft.
- Blæs slibehovedet (slibeplade og kardansk lejrning) ud med tør trykluft.

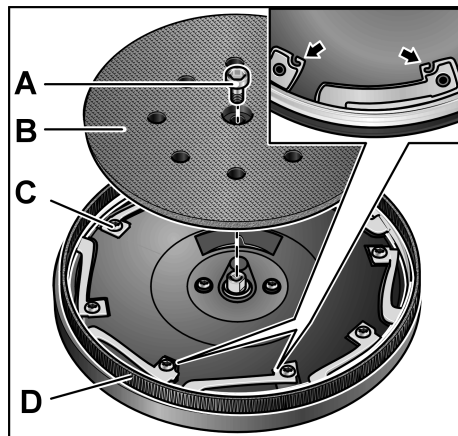
## Udskiftning af slibepladen på det runde slibehoved



- Tag fat i både slibepladen og slibehovedets hus for at forhindre, at slibepladen fordrejes.

- Drej holdeskruen på slibepladen modsat uret og tag den af.
- Tag slibepladen af.
- Sæt en ny slibeplade i og fastgør den med holdeskruen.

## Udskiftning af børstekrans



- Tag slibepladen (B) af (se afsnittet „Udskiftning af slibeplade“).
- Løsn holdeskruerne (C).
- Tag kransen (D) ud af huset.
- Sæt en ny børstekrans i huset og spænd holdeskruerne fast.

### OBS:

Børstekransen kan kun monteres i én position. lagtag udsparingen i fjederne!

- Sæt slibepladen (B) på plads igen.

## Reparationer

Reparationer må kun udføres af et af producenten godkendt kundeservice-værksted.



### BEMÆRK

Skrueerne på motorhuset må ikke løsnes i garantiperioden. Ved tilsidesættelse af dette bortfalder producentens garantiforpligtelser.

## Reserve dele og tilbehør

Yderligere tilbehør, især indsatsværktøjer, findes i fabrikantens kataloger.

Ekspllosionstegninger og reservedelslister findes på vores hjemmeside:

[www.flex-tools.com](http://www.flex-tools.com)

## Bortskaffelseshenvisninger

### **ADVARSEL!**

Gør udtjente maskiner ubrugelige ved at fjerne netkablet.



Kun for EU-lande

Elektroværktøjer er ikke normalt husholdningsaffald.

I henhold til europæisk direktiv 2002/96/EF om affald af elektrisk og elektronisk udstyr og omsætning til national ret skal udtjente elektriske værktøjer samles separat og afleveres på et opsamlingssted for materiale-genvinding.

### **BEMÆRK**

Faghandlen giver oplysninger om bortskaffelsesmuligheder!

## CE-Overensstemmelse

Vi erklærer på eget ansvar, at dette produkt er i overensstemmelse med følgende standarder eller normative dokumenter:

EN 60745 ifølge bestemmelserne i direktiverne 2004/108/EF, 2006/42/EF.

Teknisk dossier hos:

FLEX-Elektrowerkzeuge GmbH, R & D  
Bahnhofstrasse 15, D-71711 Steinheim/Murr

Eckhard Rühle  
Manager Research &  
Development (R & D)  
11.01.2010

Oliver Schneider  
Manager Quality  
Department (QD)

FLEX-Elektrowerkzeuge GmbH  
Bahnhofstrasse 15, D-71711 Steinheim/Murr

## Garanti

Ved køb af en ny maskine yder FLEX 2 års producentgaranti, der starter med datoen, da maskinen blev solgt til endeforbrugeren. Garantien omfatter kun mangler, der skyldes materiale- og/eller fremstillingsfejl samt manglende opfyldelse af tilsikrede egenskaber. Den originale kvittering med salgsdatoen skal vedlægges, hvis garantikrav skal gøres gældende.

Garantibaserede reparationer må udelukkende udføres af FLEX autoriserede værksteder eller servicestationer. Garantikravet kan kun gøres gældende ved bestemmelsesmæssig brug.

Især driftsbetinget slid, usagkyndig brug, delvis eller komplet demonterede maskiner samt skader som følge af overbelastning af maskinen, anvendelse af ikke godkendte, defekte eller forkert anvendte værktøjer er ikke inkluderet i garantien. Skader, som måtte opstå på det anvendte værktøj eller emnet pga. maskinen, kraftudøvelse, følgeskader, der skyldes usagkyndig eller utilstrækkelig vedligeholdelse fra kundens eller tredjemandens side, beskadigelser på grund af fremmed påvirkning eller påvirkning af fremmedlegemer, f.eks. sand eller sten, samt skader som følge af tilsidesættelse af betjeningsvejledningen, f.eks. tilslutning til forkert netspænding eller strømart. Garantikrav for anvendte værktøjer eller tilbehørsdele kan kun gøres gældende, hvis de anvendes på maskiner, der er beregnet til eller godkendte til denne brug.

### Ansvarsudelukkelse

Fabrikanten og hans repræsentant overtager ikke ansvaret for skader og fortjeneste som virksomheden evt. er gået glip af som følge af driftsafbrydelse i virksomheden, forårsaget af produktet eller fordi produktet ikke kunne benyttes.

Fabrikanten og hans repræsentant overtager ikke ansvaret for skader, der skyldes usagkyndig brug, eller for skader, der er opstået i forbindelse med anvendelse af produkter fra andre fabrikanter.

## Innhold

Symboler som brukes .....	101
For din egen sikkerhet .....	101
Støy og vibrasjon .....	104
Et overblikk .....	105
Tekniske data .....	106
Bruksanvisning .....	106
Arbeidstips .....	109
Vedlikehold og pleie .....	110
Henvisninger om skroting .....	111
CE-Konformitet .....	111
Garanti .....	111

## Symboler som brukes

### Symbolene på apparatet



*Les igjennom disse før bruk!*



*Bruk øyevern!*



*Henvisninger om avskaffing av gammelt apparat (se side 111)!*

### Symbolene i anvisningen



#### **ADVARSEL!**

*Gjør oppmerksom på en umiddelbar truende fare. Det er kan oppstå livsfare eller fare for alvorlige skader dersom dette ikke blir fulgt.*



#### **FORSIKTIG!**

*Gjør oppmerksom på en situasjon som kan være farlig. Det kan oppstå skade på personer eller ting dersom dette ikke blir fulgt.*



#### **HENVISNING**

*Betyr tips og informasjoner om bruken.*

## For din egen sikkerhet



### **ADVARSEL!**

*Må leses igjennom og tas hensyn til ved bruk av elektroverktøy:*

- betjeningsveiledningen som er vedlagt,
- de "generelle sikkerhetshenvisningene" i omgang med elektroverktøy i den vedlagte brosjyren (Nr. 315.915),
- de regler og forskrifter som gjelder på stedet for uhellforebyggende tiltak.

*Dette elektroverktøyet er bygget etter teknikkens stand og anerkjente sikkerhetstekniske regler. Det kan allikevel oppstå skade for liv og levetid for brukeren eller tredje personer eller også skade på ting under bruken av maskinen. Elektroverktøyet må kun brukes*

- til de arbeider den er beregnet for,
  - når den er i sikkerhetsteknisk lytefri tilstand.
- Feil på maskinen som har innflytelse på den tekniske sikkerheten må straks utbedres.*

### **Forskriftsmessig bruk**

Denne slipemaskinen med giraffhals, WST 700 VV kan brukes for

- bruk i industri og håndverk,
- sliping av vegger og tak inne og utenfor huset,
- sliping av tørre, sparklete vegger,
- fjerning av rester av farge, tapet eller lim.
- for innsats med verktøy som blir tilbudt av FLEX for disse maskinene og som er tillatt for et turtall på minst 1500 o/min.

Bruken av skille-, skrubbe-, vifteskiver eller trådbørster er ikke tillatt.

Under bruken av slipemaskinen med giraffhals WST 700 VV må det tilkoples en støvsuger i klassen M.

## Sikkerhetshenvisninger



### ADVARSEL!

**Les igjennom alle sikkerhetsveiledningene og anvisningene.** Forsømmelser når det gjelder overholdelsen av sikkerhetsveiledningene, kan føre til elektrisk støt, brann og/eller alvorlige skader. **Oppbevar alle sikkerhetsveiledningene for senere bruk.**

- Dette elektroverktøyet kan brukes som sandpapir sliper. Ta hensyn til alle sikkerhetsveiledninger, anvisninger, framstillinger og data som følger med maskinen.  
Dersom de følgende anvisningene ikke blir tatt hensyn til, kan dette føre til elektrisk støt, brann og/eller alvorlige skader.
- Dette elektroverktøyet er ikke egnet for sliping, arbeid med stålborster, polering eller skillesliping.  
Dersom elektroverktøyet brukes til formål som det ikke er beregnet for, kan det oppstå fare og skader.
- Ikke bruk tilbehør som ikke er spesielt beregnet og godkjent av produsenten for bruk med dette elektroverktøyet.  
Kun dersom tilbehøret blir festet fast til elektroverktøyet, garanteres en sikker bruk.
- Det tillatte turtallet for det brukte verktøyet må være minst så høyt som det høyeste turtallet som er angitt på elektroverktøyet.  
Tilbehør som dreies rundt hurtigere enn tillatt, kan ødelegges og bli slynget bort.
- Brukt verktøy må passe nøyaktig oppå opptaket til elektroverktøyet.  
Feilt dimensjonert verktøy kan ikke bli tilstrekkelig avskjermet eller kontrollert.
- Slipeskiven, slipetallerken eller annet tilbehør må passe nøyaktig oppå slipespindelen på elektroverktøyet.  
Verktøytilbehør som ikke passer nøyaktig oppå slipespindelen, dreier seg ujevnt, vibrerer sterkt og kan føre til at du mister kontrollen.

- Ikke bruk skadet verktøy. Kontroller verktøyet før hver bruk for sprekker og rifter, slipetallerkenen må sjekkes for sprekker, slitespor eller sterk slitasje. Dersom elektroverktøyet eller verktøytilbehøret faller ned, må det kontrolleres om det har tatt skade, bruk i så fall et annet verktøy som ikke er skadet. Når du har kontrollert verktøyet og har satt det inn, må du og andre personer som befinner seg i nærheten holde dere på avstand utenfor området for det roterende verktøyet, og la maskinen først gå i ett minutt med høyeste turtall.  
Skadet verktøy brykker for det meste i løpet av denne testtiden.
- Bruk personlig verneutstyr. Alt etter anvendelsen, må du bruke ansiktsvern, øyevern og vernebrille. Dersom det er nødvendig, må du bruke støvmaske, hørselsvern, vernehansker eller spesialforkle som beskytter deg mot små slipe- og materialpartikler.  
Øynene må beskyttes mot fremmedlegemer som kan bli slynget rundt ved forskjellige anvendelser. Støv- eller pustevernmaske skal filtrere det støvet som oppstår under bruken. Dersom du blir utsatt for sterk støv i lang tid, kan dette føre til tap av hørselen.
- Pass på at andre personer blir holdt på sikker avstand fra arbeidsområdet. Enhver som kommer innenfor arbeidsområdet, må ha på seg personlig verneutstyr.  
Bruddstykker av arbeidsstykke eller brukne verktøy kan bli slynget rundt og kan forårsake skade også utenfor det direkte arbeidsområdet.
- Hold maskinen kun i de isolerte håndtakene når du utfører arbeid hvor verktøyet kan treffe på gjemte strømledninger eller dens egen kabel.  
Kontakt med spenningsførende ledninger kan også sette maskindeler av metall under spenning og føre til elektrisk støt.

■ **Hold strømkabelen alltid borte fra verktøy som dreier seg.**

Dersom du mister kontrollen over maskinen, kan strømkabelen bli kuttet over eller henge fast, slik at hånden eller armen din kan komme inn i verktøyet som dreies rundt.

■ **Legg elektroverktøyet aldri fra deg før verktøyet er helt stoppet opp.**

Et verktøy som dreier seg kan komme i kontakt med arbeidsplassen og du kan dermed miste kontrollen over elektroverktøyet.

■ **La ikke elektroverktøyet være i gang mens du bærer det.**

Klærne dine kan ved en tilfældighet komme i kontakt med verktøy som dreier seg og henge fast i disse slik at verktøyet kan bore seg inn i kroppen din.

■ **Rengjør regelmessig ventilasjonsprekkene på elektroverktøyet.**

Motorviften trekker støv inn i kassen og dette kan føre til en sterk oppsamling av metallstøv, noe som igjen kan føre til elektrisk fare.

■ **Ikke bruk elektroverktøyet i nærheten av brennbare materialer.**

Gnister kan antenne disse materialene.

■ **Bruk ikke verktøy som krever flytende kjølemiddel.**

Bruk av vann eller andre væsker kan føre til elektrisk støt.

### Tilbakeslag og tilsvarende sikkerhetsveiledninger

Tilbakeslag er en plutselig reaksjon som følge av et verktøy som står fast eller som blokkerer, som f. eks. slipeskive, slipetallerken, stålborste osv. Fastkjøring eller blokkering kan føre til en plutselig stopp av de roterende verktøyet. Dermed blir et ukontrollert elektroverktøy akselerert imot dreieretningen til innsatsverktøyet ved blokkeringsstedet.

Dersom f. eks. en slipeskive henger fast eller blokkerer i arbeidsstykket, kan kanten på slipeskiven som skjærer inn i arbeidsstykket bli hengende fast og dermed kan slipeskiven brette ut eller forårsake et tilbakeslag. Slipeskiven beveger seg så enten imot personen som betjener den eller bort fra denne, alt etter dreieretningen på skiven ved blokkeringsstedet. Derved kan slipeskiven brekkes.

Et tilbakeslag er følgen av en feil eller ikke sakkyndig bruk av elektroverktøyet. Dette kan forhindres ved egnete forsiktighetsiltak som beskrevet under.

■ **Hold elektroverktøyet godt fast og hold kroppen og armene i en posisjon som kan fange opp tilbakeslagskraften. Bruk alltid det ekstra håndtaket, dersom dette finnes, for å ha mest mulig kontroll over tilbakeslagskraften eller reaksjonsmomentet når maskinen kjøres opp.**

Betjeningspersonalet kan ved egnete verneiltak kontrollere tilbakeslags- og reaksjonskreftene.

■ **Hendene må aldri komme i nærheten av verktøy som dreier seg.**

Verktøyet kan ved et tilbakeslag bevege seg over hånden din.

■ **Unngå at kroppen din kommer inn i det området hvor elektroverktøyet beveger seg ved et tilbakeslag.**

Et tilbakeslag driver elektroverktøyet i den motsatte retning av bevegelsen til slipeskiven ved blokkeringsstedet.

■ **Arbeid særlig forsiktig i områder ved hjørner, skarpe kanter osv. Forhindre at innsatsverktøyet blir slått tilbake fra arbeidsstykket eller klemmes fast.**

Det roterende verktøyet har lett for å klemme fast ved hjørner, skarpe kanten eller når det kastes tilbake. Dette forårsaker at du mister kontrollen eller at det oppstår et tilbakeslag.

■ **Ikke bruk et sagblad med kjede eller tenner.**

Slikt verktøy forårsaker ofte et tilbakeslag eller gjør at du mister kontrollen over elektroverktøyet.

## Spesielle sikkerhetshenvisninger for sliping med sandpapir

- **Ikke bruk overdimensjonerte slipeblad, men følg produsentens angivelser for størrelsen av slipeblad.**

Slipeblad som rager ut over slipetallerkenen, kan føre til skader og til blokkering eller ødeleggelse av slipebladene, eller kan også føre til tilbakeslag.

## Andre sikkerhetsveiledninger

### **ADVARSEL!**

*Berøring eller innånding av skadelig/giftig støv kan føre til skade for betjeningspersonellet eller for personer som oppholder seg i nærheten.*

- Sliping av blyfarger anbefales ikke. Fjerning av blyfarger bør kun foretas av fagfolk.
- Det må ikke bearbeides materialer som kan sette fri helsefarlige stoffer (f. eks. asbest). Det må treffes vernetiltak dersom det under arbeidet kan oppstå helsefarlig, brennbar eller eksplosivt støv. Bruk støvbeskyttelsesmaske. Bruk avsugingsanlegg.
- Sliping av gipskartong plater hhv. gips kan føre til dannelse av statisk elektrisitet på verktøyet. For din egen sikkerhet er denne slipemaskinen med giraff hals jordat. For avsuging må det kun brukes støvsuger som er tilkopleet jordingskontakt.

### **SAKSSKADE!**

- Strømspanningen må stemme overens med angivelsene om spenning på typeskiltet.

## Støy og vibrasjon

Lyd- og svingningsverdiene er målt i henhold til EN 60745.

Det målte A lydnivået på apparatet er typisk:

- Lydtrykknivå: 83 dB(A);
- Lydeffektnivå: 94 dB(A);
- Usikkerhet: K = 3 dB.

Samlet svingningsverdi (under sliping av sparklete gipsvegger):

- Emisjonsverdi med rundt slipehode:  $a_h = 2,8 \text{ m/s}^2$
- med trekant slipehode:  $a_h = 4,5 \text{ m/s}^2$
- Usikkerhet: K = 1,5  $\text{m/s}^2$

### **ADVARSEL!**

*De angitte måleverdiene gjelder for nye maskiner. Under den daglige bruken forandres lyd- og svingningsverdiene.*

### **HENVISNING**

Det svingningsnivået som er angitt i denne anvisningen er målt i henhold til et målemetode som er normert etter EN 60745, og kan brukes for sammenligning av elektroverktøy. Den egner seg også for en foreløpig vurdering av svingningsbelastningen. Det angitte svingningsnivået representerer de hovedsakelige bruken av elektroverktøyet. Dersom elektroverktøyet blir brukt for annen bruk med avvikende verktøy, eller det ikke foretas tilstrekkelig vedlikehold, kan svingningsnivået avvike. Dette kan føre til en tydelig forhøyning av svingningsbelastningen for hele arbeidstiden.

For en nøyaktig vurdering av svingningsbelastningen bør også tidene tas hensyn til hvor maskinen er slått av eller er i gang, men ikke blir brukt. Denne kan tydelig redusere svingningsbelastningen over hele arbeidstiden.

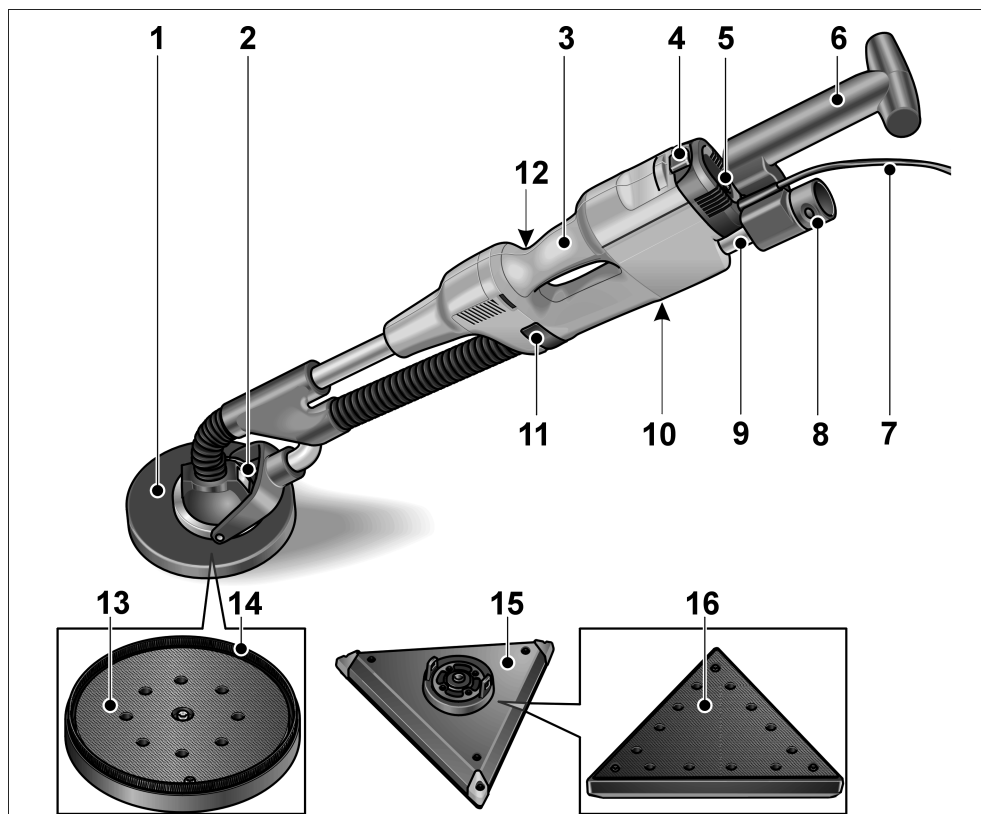
Det bør fastlegges ekstra sikkerhetstiltak for vern av brukeren overfor svingninger, som f. eks. Vedlikehold av elektroverktøy og arbeidsverktøy, oppvarming av hendene, organisasjon av arbeidsforløpet.

### **FORSIKTIG!**

*Ved lydtrykk på over 85 dB(A) må det brukes hørselsvern.*



## Et overblikk



- |   |  |    |   |
|---|--|----|---|
| 1 | Rundt slipehode                              | 9  | Teleskoprør                                   |
| 2 | Slipehode med kardansk lagring for verktøyet | 10 | Typeskiltet *                                 |
| 3 | Håndtak                                      | 11 | Lås på teleskoprøret                          |
| 4 | Bryter (for inn- og utkopling)               | 12 | Innstillingskrue for fastlåsing *             |
| 5 | Turtallsregulering                           | 13 | Slipetallerken med borrelås og oppsugingshull |
| 6 | Håndtak bak                                  | 14 | Børstekrans                                   |
| 7 | Strømkabel 4,0 m med støpsel                 | 15 | Trekant slipehode (tilbehør)                  |
| 8 | Tilkoplingstuss 32 mm                        | 16 | Slipetallerken med borrelås og oppsugingshull |

\* Ikke synlig

## Tekniske data

	Maskintype	WST 700 WV
Nettspenning	V/Hz	230/50
Beskyttelsesklasse		I
Effektøptak	W	710
Avgitt effekt	W	420
Rundt slipehode – Diameter – Turtall	mm min <sup>-1</sup>	~ 225 1000–1500
Trekant slipehode (tilbehør) – Lengden på kanten – Tomgangs løfttall – Slipeløft	mm min <sup>-1</sup> mm	~ 295 3000–4500 1,5
Lengde – minimal – maksimal	mm mm	1330 1730
Tilkoplings-Ø støvavsuging	mm	32
Vekt (uten kabel)	kg	5,0

## Bruksanvisning

### Før ibruktaking

- Pakk ut elektroverktøyet og tilbehøret og kontroller at leveringen er komplett og fullstendig og at det ikke er oppstått transportskader.

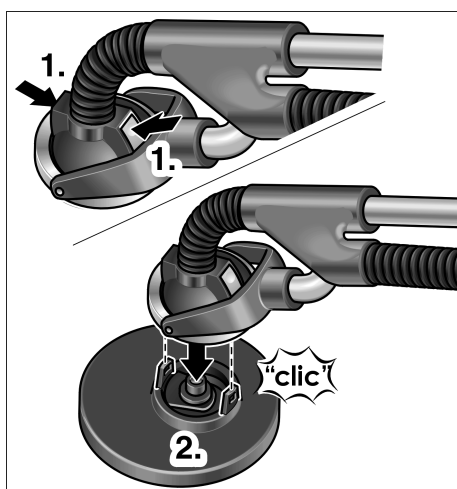
### Festing/skift av slipehodet

#### **⚠ FORSIKTIG!**

Før alle arbeider med elektroverktøy må støpselet trekkes ut.

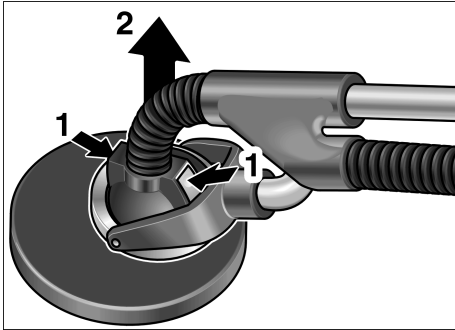
For festing:

- Trykk på de to låsene på vekselhodet på verktøyet (1.).
- Vekselhodet på verktøyet settes oppå slipehodet (2.). Drei slipehodet inntil det smekker på. Låsene går tilbake i utgangsstillingen.



For skifting:

- Trykk på de to låsene på vekselhodet på verktøyet (1.) og ta av slipehodet (2.).



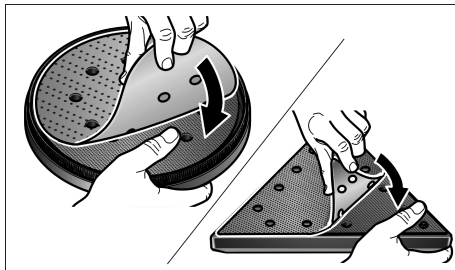
**i HENVISNING**

Det trekantete slipehodet blir festet/skiftet ut på samme måten.

**Festing og skifting av slipemiddel**

**⚠ FORSIKTIG!**

Før alle arbeider med elektroverktøy må støpselet trekkes ut.



- Legg slipemiddelet på midten av slipetallerkenen og trykk det fast. Hullet på slipemiddelet må stemme overens med avsugingshullene på slipetallerkenen!

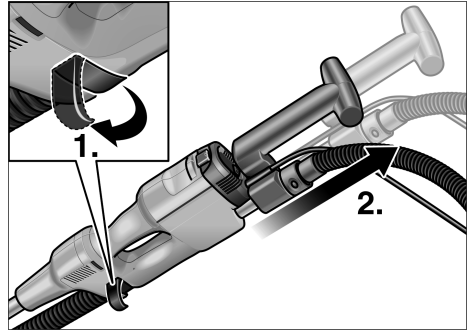
Kun for rundt slipehode:

- Gjennomfør et prøveløp for å kontrollere den sentriske spenningen på slipemiddelet.

**Still inn håndtaket bak**

For optimal tilpassing til arbeidsoppgaven, kan håndtaket bak stilles inn ved å trekke ut eller skyve inn teleskoprøret.

Innstillingsområde: ca. 400 mm



- Åpne låsen på teleskoprøret (1.).
- Trekk ut teleskoprøret til nødvendig lengde (2.).
- Lås fast igjen.

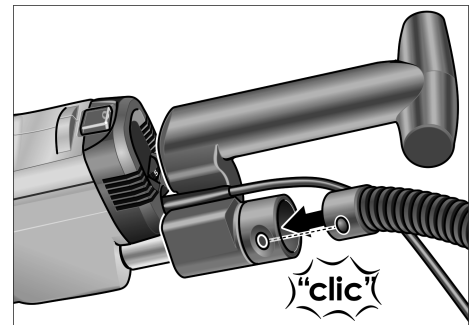
**i HENVISNING**

Ved hver innstilling må det kontrolleres at låsen er virksom, om nødvendig må innstillings-skruen justeres.

**Tilkople avsugingen**

**i HENVISNING**

Avsugingsslangen lar seg transportere i lokket på kofferten.



- Avsugingsslangen tilkoples stussen 32 mm.

## Bruk av avsugingsanlegg



### FORSIKTIG!

- Ved bruk av slipemaskinen med giraffhals må det tilkoples en støvsuger i klassen M.
- Ved å bruke en støvsekk som ikke er godkjent for tørrstøv, kan mengden av støvpartikler i luften forhøyes på arbeidsplassen. Over lengre tid kan dette føre til høy konsentrasjon av støv i luften føre til skade på menneskers åndedretsorganer.

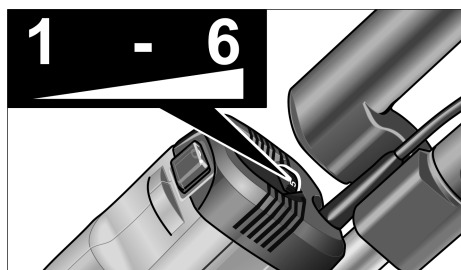
- Den ekstra støvsekken for tørrbyggingstøv i støvsugeren må brukes i henhold til henvisningene som leveres med støvsugeren.
- Avsugingsslangen tilkoples til avsugingsanlegget. Ta hensyn til betjeningsveiledningen for avsugingsanlegget! Kontroller festet! Om nødvendig må det brukes en passende adapter.



### HENVISNING

Dersom støvsugeren skulle trenge en spesiell tilkoplingsstuss, kan klipsen på kopligen fjernes og det kan velges en passende adapter fra FLEX tilbehørsprogrammet.

## Turtallsforvalg

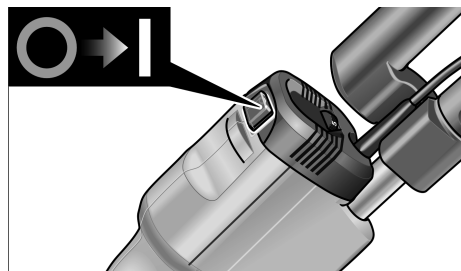


For innstilling av arbeidsturtallet må innstillingshjulet (5) stilles på ønsket verdi.

Turtallet kan stilles inn fra 1000–1500 min<sup>-1</sup>.

Innstilling	Turtall (min <sup>-1</sup> )
1	1000
2	1100
3	1200
4	1300
5	1400
6	1500

## Inn- og utkopling av elektroverktøy



Slå på maskinen:

- Trykk bryteren på I.

Slå maskinen av:

- Trykk bryteren på 0.

## Arbeid med elektroverktøy



### FORSIKTIG!

Giraffhals slipemaskinen må alltid holdes fast med begge hender! Hendene må ikke komme innenfor området av slipehodet. Derved kan en hånd bli inneklemt, da slipehodet svinger i forskjellige retninger.

1. Fest fast slipehodet.
2. Fest fast slipemiddelet.
3. Still inn maskinen på ønsket lengde (still inn håndtaket bak).
4. Tilkople avsugingsanlegget.
5. Stikk inn støpselet.
6. Slå på avsugingsanlegget.
7. Slå på maskinen.
8. Slipemaskinen med giraffhals trykkes lett mot arbeidsflaten (trykket må være passelig sterkt slik at det er sikkert at slipehodet er i plan med arbeidsflaten).

### Kun for rundt slipehode:



### FORSIKTIG!

Den roterende slipetallerkenen må ikke komme i kontakt med skarpe gjenstander som rager ut (f. eks. spiker, skruer). Dermed kan slipetallerkenen bli sterkt skadet.

## Arbeidstips

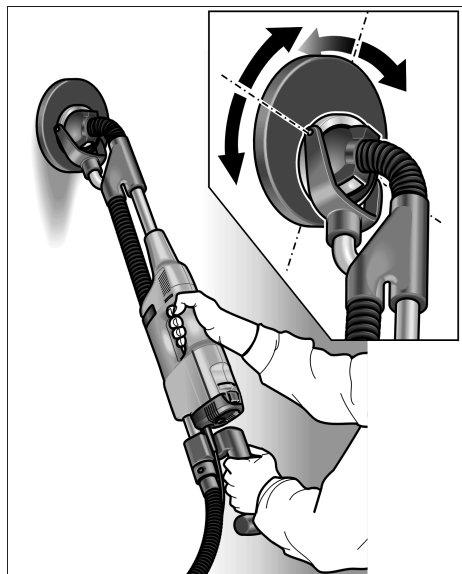
### Børstekrans

En søm som ligner på en børste er lagt som en ring rundt det runde slipehodet. Denne sømmen har to funksjoner:

- Da kransen rager over overflaten av slipeplaten, kommer den først i kontakt med arbeidsflaten. Dermed blir slipehodet satt parallelt til arbeidsflaten, før slipemiddelet kommer i kontakt med arbeidsflaten. På den måten blir det unngått at det oppstår en sigdformet fordykning rundt randen på slipeskiven.
- Kranen er også beregnet for å holde tilbake støv, inntil dette blir suget bort av støvsugeren.

Dersom børstekransen blir skadet eller viser stor slitasje, bør den skiftes ut (se avsnittet "Vedlikehold og Pleie"). Reserve børstekranser kan fåes hos hver FLEX-kundeservice.

### Kardansk lagring



Slipemiddelet kan svinges i forskjellige retninger.

På den måten kan slipeplaten tilpasses arbeidsflaten. Derved kan brukeren slippe av de øvre, midterste og nedre veggflate-områdene hhv. takfugene uten å måtte forandre sin posisjon.

### Rundt slipehode

Trykket på det runde slipehodet under arbeidet bør være så sterkt at det holder slipemiddelet i kontakt med arbeidsflaten. For høyt trykk kan føre til et uønsket spiralføremet skrapmønster og ujevnheter på arbeidsflaten.

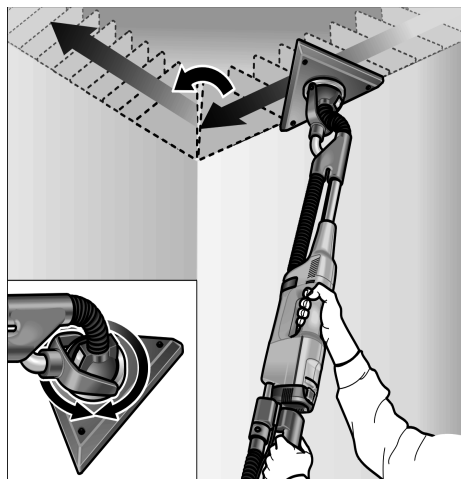
Sliperen må alltid beveges når slipemiddelet er i kontakt med arbeidsflaten. Derved bør bevegelsene være jevne og brede.

Når slipemaskinen blir holdt fast på arbeidsflaten eller dersom sliperen blir beveget ujevnt, kan det også oppstå spiralføremet skrapmønster og ujevnheter på arbeidsflaten.

Ved skader eller sterk slitasje på slipetallerkenen, kan denne skiftes ut (se avsnittet "Vedlikehold og pleie").

### Trekantet slipehode

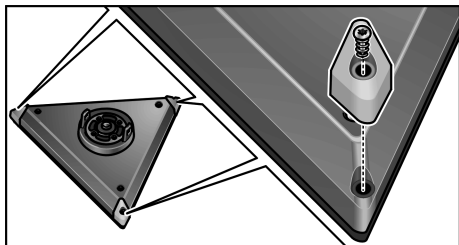
Det trekantede slipehodet gjennomfører ingen roterende, men svingende slipebevegelser.



Da det trekantete slipehodet er lagret slik at det kan dreies, kan det også slipes i hjørner på vegg/tak.

I hjørnene bør det erfaringsmessig arbeides med mindre trykk, da det derved kan oppstå en større belastning på spissen av den trekantete slipetallerkenen.

Kantene på trekant slipehodet kan lett skiftes ut ved sterk slitasje.



## Vedlikehold og pleie

### **ADVARSEL!**

Før alle arbeider må støpselet trekkes ut.

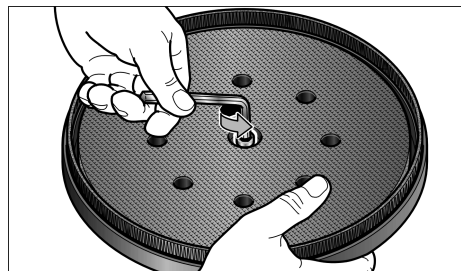
### Rengjøring

#### **ADVARSEL!**

Ikke bruk vann eller flytende rengjøringsmiddel.

- Innsiden av kapslingen med motoren må regelmessig blåses ut med tørr trykkluft.
- Slipehodet (slipeplaten og kardansk lagring) blåses ut med tørr trykkluft.

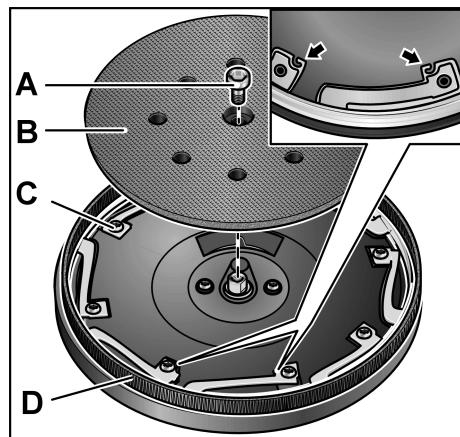
## Utskifting av slipeplaten på det runde slipehodet



- Hold i slipeplaten sammen med kapslingen på slipehodet, for å unngå at slipeplaten dreies.

- Holdeskruen på slipeplaten dreies imot klokken retning og tas av.
- Ta av slipeplaten.
- Sett inn en ny slipeplate og fest fast med holdeskruen.

## Utskifting av børstekransen



- Slipeplaten (B) tas av (se avsnitt "Utskifting av slipeplaten").
- Løsne holdeskruene (C).
- Ta kransen (D) ut av kassen.
- Sett inn en ny børstekrans i kassen og skru inn holdeskruene.

### Obs:

Børstekransen lar seg kun montere i en posisjon. Ta hensyn til kjerven på fjærene!

- Sett inn slipeplaten (B) igjen.

## Reparasjoner

Reparasjoner må kun utføres av et kundeservice verksted som er autorisert av produsenten.

### **HENVISNING**

Skrueene på motorkassen må ikke løsnes i løpet av garantitiden. Dersom dette ikke blir fulgt, slettes produsentens garantiforpliktelse.

## Reservedeler og tilbehør

Videre tilbehør, særlig reserveverktøy, finnes i katalogen til produsenten.

Eksplisjons tegninger og lister for reservedeler finnes på vår hjemmeside: [www.flex-tools.com](http://www.flex-tools.com)

## Henvisninger om skroting



### ADVARSEL!

Utrangerede maskiner må gjøres ubrukelige ved å fjerne strømkabelen.



Kun for EU-land

Ikke kast elektrisk verktøy i bosset.

I henhold til det europeiske direktivet 2002/96/EF om avhending av elektrisk og elektronisk gammelt utstyr og omsetting av nasjonal rett, må brukte elektriske verktøy samles separat og avhendes på en miljøvennlig måte.



### HENVISNING

Faghandelen vil gi deg informasjon om avhendingsmåter.

## CE-Konformitet

Vi erklærer som vårt ansvar at dette produktet er i overensstemmelse med følgende normer eller normative dokumenter:

EN 60745 i henhold til bestemmelsene i direktivet 2004/108/EF, 2006/42/EF.

Tekniske underlag hos:  
FLEX-Elektrowerkzeuge GmbH, R & D  
Bahnhofstrasse 15, D-71711 Steinheim/Murr

Eckhard Rühle  
Manager Research &  
Development (R & D)

Oliver Schneider  
Manager Quality  
Department (QD)

11.01.2010

FLEX-Elektrowerkzeuge GmbH  
Bahnhofstrasse 15, D-71711 Steinheim/Murr

## Garanti

Ved kjøp av en ny maskin gir FLEX som produsent 2 års forbrukergaranti fra og med kjøpedatoen. Garantien strekker seg kun til mangler som kan føres tilbake til feil på material eller produksjon, såsom ikke oppfyllelse av egenskaper som ble garantert på forhånd. Ved garantikrav må original salgskvitteringen med påført dato vedlegges. Garantireparasjoner må kun utføres av FLEX autoriserte verksted eller service stasjoner. Et garantikrav gjelder kun dersom maskinen er brukt forskriftsmessig.

Slitasje under normal bruk, ikke forskriftsmessig bruk, delvis eller komplett demontert maskin såsom skader på grunn av overbelastning av maskinen, bruk av ikke tillatt, defekte eller feilt brukte verktøy er utelukket innenfor garantien. Dette gjelder også for skader som blir forårsaket av maskinen på verktøyet som blir brukt hhv. på arbeidsstykket, bruk av vold, følgeskader som kan føres tilbake til ikke forskriftsmessig bruk eller ikke tilstrekkelig vedlikehold av maskinen fra kundens eller tredjes side, skader som er forårsaket av fremmed innvirkning eller av fremmedlegemer, f. eks. sand eller stien, såsom skader som er forårsaket av at det ikke blir tatt hensyn til betjeningsanvisningen, f. eks. tilkøpling til feil strømspenning eller strømtype. Garantikrav for verktøy hhv. tilbehørsdeler kan kun gjøres gjeldende dersom de blir brukt sammen med en maskin som er beregnet eller godkjent for en slik bruk.

### Utelukkelse av ansvar

Produsenten og hans representant er ikke ansvarlige for skader eller tapt vinning på grunn av avbrytelser i driften som er forårsaket av produktet og ikke mulig bruk av produktet.

Produsenten og hans representant er ikke ansvarlige for skader som er forårsaket av ikke forskriftsmessig bruk av eller i forbindelse med produkter fra andre produsenter.

## Innehåll

Teckenförklaring . . . . .	112
För din säkerhet . . . . .	112
Buller och vibration . . . . .	115
Översikt . . . . .	116
Tekniska data . . . . .	117
Bruksanvisning . . . . .	117
Arbetsanvisningar . . . . .	120
Underhåll . . . . .	121
Skrotning och avfallshantering . . . . .	122
CE-Försäkran om överensstämmelse . . . . .	122
Garanti . . . . .	122

## Teckenförklaring

### Tecken på maskinen



Läs bruksanvisningen innan maskinen tas bruk!



Använd skyddsglasögon!



Avfallshantering (skrotning)  
(se sida 122)!

### Tecken i bruksanvisningen

#### **VARNING!**

Varnar för en omedelbart hotande fara!  
Risk för liv och lem om varningen ej beaktas.

#### **VAR FÖRSIKTIG!**

Varnar för en möjlig farlig situation.  
Om varningen ej beaktas kan person- eller sakskador uppstå.

#### **OBS**

Hänvisar till tips och viktig information.

## För din säkerhet



### **VARNING!**

Läs innan elvertyget tas i bruk noggrant igenom och följ

- föreliggande bruksanvisning,
  - "Allmänna säkerhetsanvisningar" för elverktyg i det bifogade häftet (nr 315.915)
  - gällande arbetarskyddsbestämmelser.
- Detta elverktyg är konstruerat enligt modern teknik och vedertagna säkerhetstekniska regler. Trots det kan fara för liv och lem liksom för maskinen eller andra föremål uppstå. Elverktyget får endast användas
- för avsett ändamål,
  - i tekniskt felfritt tillstånd.

Störningar som kan påverka säkerheten måste omgående åtgärdas.

### **Avsedd användning**

Slipmaskinen WST 700 WV är avsedd

- för användning inom industri och hantverk,
- för slipning av väggar och tak inom- och utomhus,
- för slipning av spacklade väggar av torrt material,
- för borttagning av färg-, tapet- och limrester
- för användning med tillbehör som erbjuds av FLEX för dessa maskiner och som är godkända för ett varvtal på minst 1500 rpm.

Användning av kap-, skrub- och lamellslipskivor eller trådborstar är ej tillåtet.

Vid användning av slipmaskinen WST 700 WV ska en dammsug av typ M anslutas.



## Säkerhetsanvisningar



### **VARNING!**

Läs noggrant igenom alla säkerhetsanvisningarna. Ej beaktade säkerhetsanvisningar och övriga anvisningar kan leda till elektriska stötar, brand och/eller svåra skador.

Förvara alla säkerhetsanvisningar och övriga anvisningar för framtida bruk.

- Detta elverktyg är avsett för slipning med sandpapper. Beakta alla säkerhetsanvisningar, anvisningar, bilder och data som erhålls med maskinen.

Om följande anvisningar ej beaktas kan elektriska stötar, brand och/eller svåra personskador uppstå.

- Detta elverktyg är ej lämpligt för slipning, arbete med trådborstar, polering och kaping.

Ej avsedd användning av elverktyget kan leda till skador.

- Använd aldrig tillbehör som inte av tillverkaren rekommenderats för detta elverktyg.

Bara för att ett tillbehör kan monteras på elverktyget garanteras ingen säker användning.

- Det använda tillbehörets tillåtna varvtal måste vara minst så högt som elmaskinens angivna max varvtal.

Tillbehör som roterar snabbare än tillåtet, kan gå sönder och flyga omkring.

- Det använda verktygets ytterdiameter och tjocklek måste motsvara elverktygets angivna mått.

Felaktigt uppmätta verktyg kan inte skärmas eller kontrolleras tillräckligt.

- Slipskivor, sliptallriker eller annat tillbehör måste passa exakt på elverktygets slispindel.

Verktyg som inte passar exakt på elverktygets slispindel roterar ojämnt, vibrerar starkt och kan leda till att kontrollen förloras.

- Använd aldrig defekta verktyg. Kontrollera verktygen före varje användning rörande kanturslag och sprickor och sliptallrikarna rörande sprickor, slitage eller stark nötning. Kontrollera att elverktyget eller verktyget ej tagit skada om det fallit ner eller använd ett oskadat verktyg. När verktyget kontrollerats och monterats, måste du hålla dig och andra personer utanför det roterande verktygets plan och låta maskinen gå en minut med högsta hastighet.

Defekta verktyg bryts oftast redan under denna testtid.

- Använd personlig skyddsutrustning. Använd beroende på tillämpning ansiktsskydd, ögonskydd eller skyddsglasögon. Använd vid behov dammskydd, hörselskydd, skyddshandskar eller specialförkläde som skyddar mot fina slip- och materialpartiklar.

Ögonen måste skyddas mot kringflygande partiklar, som uppstår vid olika tillämpningar. Vid användning måste damm- eller andningsskyddsmask filtrera uppstående damm. Om du utsätter dig länge för starkt buller, kan hörseln ta skada.

- Se till att andra personer håller tillräckligt avstånd till ditt arbetsområde. Alla som beträder arbetsområdet måste bära personlig skyddsutrustning.

Delar av arbetsstycket eller avbrutna verktyg kan flyga omkring och förorsaka skador även utanför det direkta arbetsområdet.

- Håll maskinen under arbete endast i de isolerade handtagen om verktyget kan träffa dolda strömledningar eller den egna nätsladden.

Kontakt med en strömförande ledning kan även sätta metallmaskindelar under spänning och leda till elektriska stötar.

- Håll alltid nätsladden på avstånd från roterande verktyg.

Om du tappar kontrollen över maskinen, kan nätsladden kapas eller gripas och din hand eller arm komma i kontakt med det roterande verktyget.

- **Lägg aldrig ifrån dig maskinen förrän verktyget står helt stilla.**  
Det roterande verktyget kan komma i kontakt med avläggningsytan, varigenom du kan tappa kontrollen över maskinen.
- **Låt aldrig maskin vara igång när den bärs.**  
Din klädsel kan genom tillfällig kontakt gripas av det roterande verktyget och verktyget kan borra in sig i din kropp.
- **Rengör maskinens luftöppningar regelbundet.**  
Motorfläkten suger in damm i huset och en större mängd metalldamm kan förorsaka elektriska faror.
- **Använd ej maskinen i närheten av brännbart material.**  
Gnistor kan tända dessa material.
- **Använd aldrig verktyg som kräver kylvätska.**  
Användning av vatten eller andra kylmedel kan leda till elektriska stötar.

### **Backslag och motsvarande säkerhetsanvisningar**

Backslag är den plötsliga reaktionen när ett roterande verktyg som slipskiva, sliptallrik eller trådborste hakar fast eller blockeras, vilket leder till att det roterande verktyget stoppas abrupt. Därigenom slungas ett okontrollerat elverktyg bort från det blockerande stället i motsatt riktning till verktygets rotationsriktning.

Om t.ex. en slipskiva hakar fast eller blockeras i arbetsstycket, kan slipskivans kant som arbetar i arbetsstycket fastna och därigenom förorsaka att slipskivan bryts eller ett backslag. Slipskivan rör sig då mot eller från operatören beroende på skivans rotationsriktning vid det blockerande stället. Härvid kan slipskivor även brytas.

Ett backslag är följden av felaktig användning av elverktyget. Det kan förhindras genom lämpliga försiktighetsåtgärder enligt nedanstående beskrivning.

- **Håll fast maskinen ordentligt och ställ dig så, att du kan fånga upp eventuella backslagskrafter. Använd om möjligt alltid stödhandtaget för att ha största möjliga kontroll vid eventuella backslag eller reaktioner vid uppstarten.**  
Operatören kan genom lämpliga försiktighetsåtgärder behärska backslags- och reaktionskrafterna.
- **Håll alltid händerna på avstånd från roterande verktyg.**  
Verktyget kan vid vid backslag röra sig över handen.
- **Undvik att med kroppen komma in i det område som elverktyget rör sig i vid ett eventuellt backslag.**  
Bakslaget trycker maskinen i motsatt riktning till slipskivans riktning vid det blockerande stället.
- **Arbeta särskilt försiktigt i närheten av höm och vassa kanter. Se till att verktyget ej hoppar tillbaka från arbetsstycket eller fastnar.**  
Det roterande verktyget tenderar till att fastna vid höm och vassa kanter eller om det studsar tillbaka. Detta förorsakar kontrollförlust eller backslag.
- **Använd inte en kedjesåg eller ett tandat sågblad.**  
Sådana verktyg förorsakar ofta ett backslag eller att man förlorar kontrollen över maskinen.

### **Särskilda säkerhetsanvisningar för sandpappersslipning**

- **Använd ej överdimensionerade slipblad utan följ tillverkarens anvisningar rörande slipbladets storlek.**  
Slipblad som sticker ut utanför sliptallriken kan förorsaka skador liksom blockering, sönderrivning av slipbladen eller backslag.

## Vidare säkerhetsanvisningar

### **VARNING!**

Beröring eller inandning av skadligt/giftigt damm utgör en fara användaren och personer i närheten.

- Avslipning av blyfärg är ej lämpligt. Blyfärger bör endast avlägsnas av specialist.
- Bearbeta ej material som frisläpper hälsovådliga ämnen (t.ex. asbest). Vidta skyddsåtgärder om hälsovådligt, brännbart eller explosivt damm kan bildas. Använd dammskyddsmask. Använd suganläggningar.
- Slipning av gipsplattor resp gips kan leda till att statisk elektricitet uppstår. För din säkerhet är slipmaskinen jordad. Använd endast jordade dammsugare för utsugning.

### **SAKSKADOR!**

- Nätspänning och spänningsangivelsen på typskylten måste överensstämma med varandra.

## Buller och vibration

Buller- och svängningsvärdena har uppmätts enligt EN 60745.

Maskinens A-vägda ljudnivå uppmätta under typiska förhållanden följande värden:

- Ljudtrycksnivå: 83 dB(A);
- Ljudeffektnivå: 94 dB(A);
- Osäkerhet: K = 3 dB.

Sammanlagt svängningsvärde (vid slipning av spacklade gipskartongväggar):

- Emissionsvärde  
med runt sliphuvud:  $a_h = 2,8 \text{ m/s}^2$   
med trekantigt sliphuvud:  $a_h = 4,5 \text{ m/s}^2$
- Osäkerhet: K = 1,5  $\text{m/s}^2$

### **VARNING!**

De angivna mätvärdena gäller för nya maskiner. I dagligt bruk ändras buller och svängningsvärdena.

### **OBS**

Den i denna bruksanvisning angivna svängningsnivån är uppmätt enligt en i EN 60745 standardiserad mätmetod och kan användas för jämförelse av elverktyg med varandra.

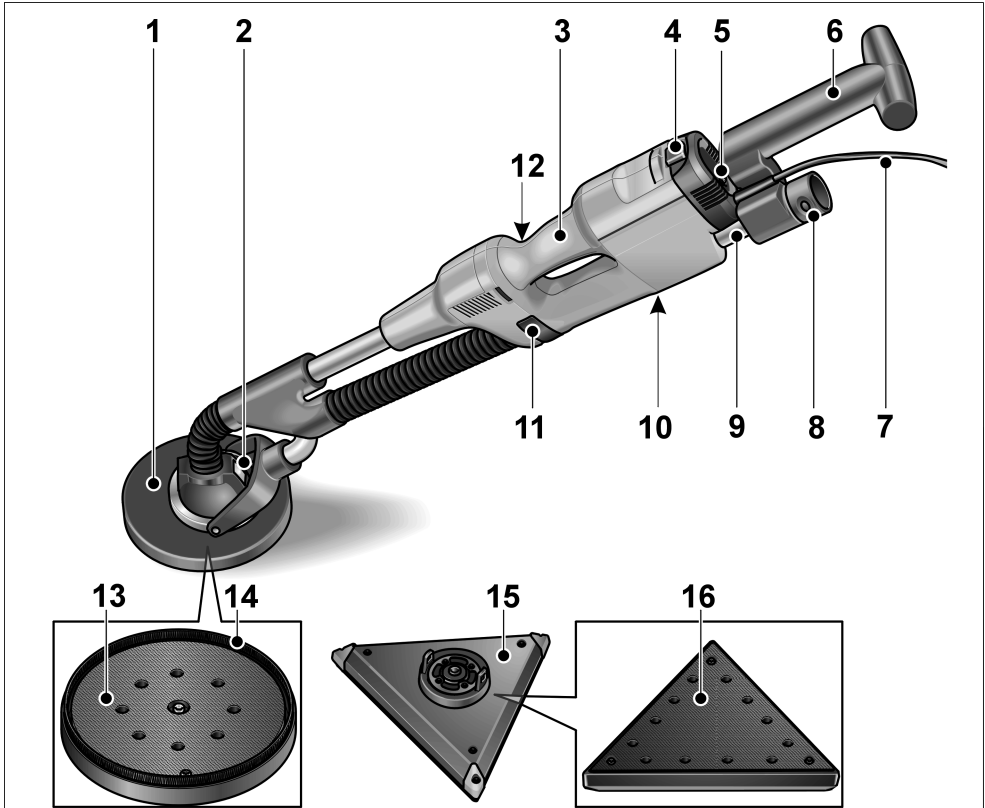
Den lämpar sig också för en preliminär uppskattning av svängningsbelastningen. Den angivna svängningsnivån gäller förrepresenterar elverktygets huvudsakliga användning. Om elverktyget används för andra ändamål med avvikande insatsverktyg eller bristande skötsel, kan svängningsnivån avvika. Detta kan avsevärt höja svängningsbelastningen över hela livslängden.

För en exakt bestämning av svängningsbelastningen bör även den tid som maskinen är frånslagen eller visserligen är igång men ej arbetar tas med i beräkningen. Detta kan tydligt minska svängningsbelastningen över hela livslängden. Bestäm extra säkerhetsåtgärder för användarens skydd mot svängningar som till exempel: Skötseln av elverktyg, att händerna hålls varma och organisering av arbetsförloppen.

### **VAR FÖRSIKTIG!**

Använd hörselskydd när ljudtrycksnivån överskrider 85 dB(A).

## Översikt



- |   |  |    |  |
|---|--|----|--|
| 1 | Runt sliphuvud                             | 9  | Teleskoprör                                |
| 2 | Verktysväxelhuvud med kardanlager          | 10 | Typskylt *                                 |
| 3 | Handtag                                    | 11 | Spärr för teleskopröret                    |
| 4 | Strömställare (för till- och frånslagning) | 12 | Ställskruv för spärr *                     |
| 5 | Varvtalsregulator                          | 13 | Karborrsliptallrik med utsugningsöppningar |
| 6 | Bakre handtag                              | 14 | Borstkrans                                 |
| 7 | Nätsladd 4,0 m med stickkontakt            | 15 | Trekantigt sliphuvud (tillbehör)           |
| 8 | Anslutningsadapter 32 mm                   | 16 | Karborrsliptallrik med utsugningsöppningar |

\* ej synlig

## Tekniska data

		Typ	WST 700 WV
Nätspänning	V/Hz		230/50
Skyddsisolering			I
Märkeffekt	W		710
Avgiven effekt	W		420
Runt sliphuvud – Diameter – Varvtal	mm min <sup>-1</sup>		~ 225 1000–1500
Trekantigt sliphuvud (tillbehör) – Kantlängd – Tomgångsslagtal – Slipslaglängd	mm min <sup>-1</sup> mm		~ 295 3000–4500 1,5
Längd – min – max	mm mm		1330 1730
Anslutning-Ø dammsug	mm		32
Vikt utan kabel	kg		5,0

## Bruksanvisning

### Före start

- Packa upp elverktyget och motsvarande tillbehör och kontrollera att leveransen är fullständig och om transportskador uppstått.

### Montering/byte av sliphuvud

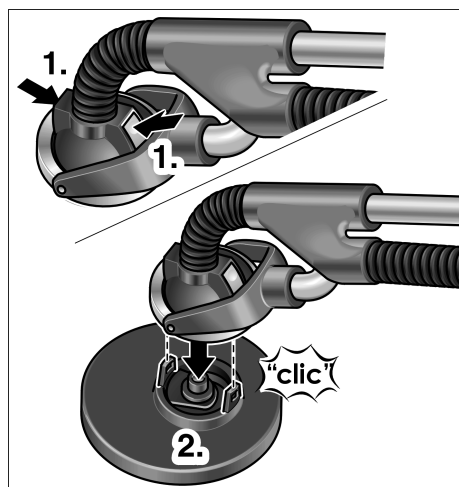


#### **VAR FÖRSIKTIG!**

*Dra ut nätkontakten före alla åtgärder på elverktyget.*

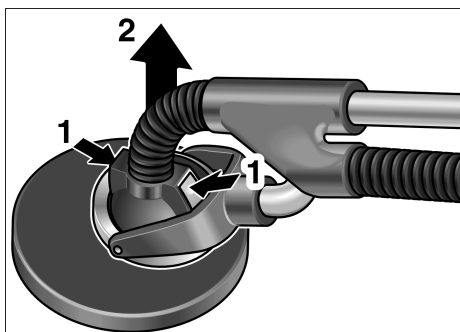
För montering:

- Tryck på båda spärrarna på verktygsväxelhuvudet (1.).
- Sätt verktygsväxelhuvudet på sliphuvudet (2.). Vrid sliphuvudet tills det snäpper fast. Spärrarna återgår till utgångsläget.



För byte:

- Tryck på båda spärrarna på verktygsväxelhuvudet (1.) och ta av sliphuvudet (2.).



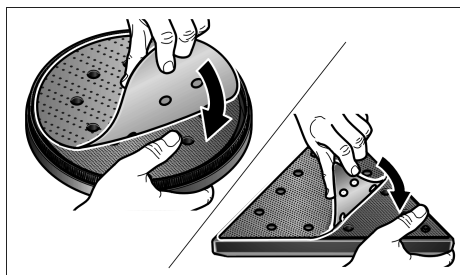
**i** **OBS**

Det trekantiga sliphuvudet monteras/byts på samma sätt.

## Montering och byte av slipskivor

**!** **VAR FÖRSIKTIG!**

Dra ut nätkontakten före alla åtgärder på elverktyget.



- Lägg slipskivan centrerat på sliptallriken och tryck fast den. Slipskivornas hålning måste överensstämma med sliptallrikens utsugningshål!

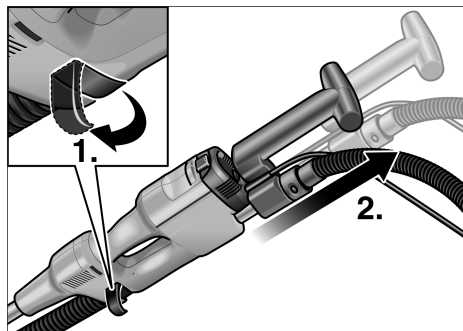
Endast för runt sliphuvud:

- Provkör för att kontrollera att slipskivan är centrerad.

## Inställning av bakre handtaget

För att anpassa det bakre handtaget till arbetsuppgiften kan det ställas in genom att dra ut resp trycka in teleskopröret.

Inställningsområde: ca 400 mm



- Öppna teleskoprörets spärr (1.).
- Dra ut teleskopröret till önskad längd (2.).
- Stäng spärren igen.

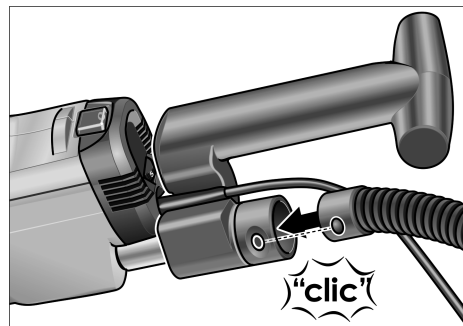
**i** **OBS**

Kontrollera vid varje justering spärrens effektivitet, justera ställskruven vid behov.

## Anslut suganläggningen

**i** **OBS**

Sugslangen kan förvaras i transportväskans lock.



- Anslut sugslangen på anslutningsröret (32 mm).

## Användning av suganläggning



### VAR FÖRSIKTIG!

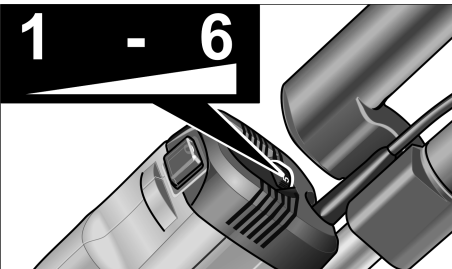
- Vid användning av slipmaskinen ska en dammsug av typ M anslutas.
- Genom användning av en dammpåse som inte är godkänd för inomhusbyggnationsdamm, kan dammpartikelmängden i arbetsplatsens luft stiga. Under längre tid kan hög dammkoncentration i luften leda till skador på andningssystemet.
- Använd specialdammpåsen för inomhusbyggnation i dammsugaren enligt de medlevererade anvisningarna.
- Anslutning av sugslangen till suganläggningen. Beakta suganläggningens bruksanvisning! Kontrollera anslutningen! Använd passande adapter vid behov.



### OBS

Om dammsugaren behöver en speciell anslutning, kan clipanslutningen bytas ut mot en passande adapter ur FLEX tillbehörsprogram.

## Hastighetsinställning

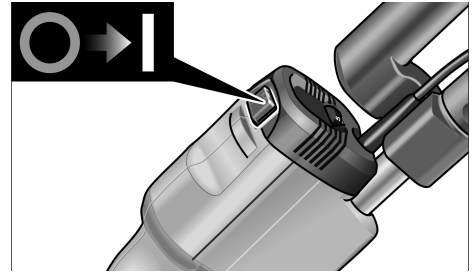


Ställ ratten (5) på önskat arbetsvarvtal.

Varvtalet kan ställas in från 1000–1500 r/min.<sup>-1</sup>

Inställning	Varvtal (r/min <sup>-1</sup> )
1	1000
2	1100
3	1200
4	1300
5	1400
6	1500

## Elverktygets till- och frångslagning



Tillkoppling:

- Tryck på strömställaren vid I.

Frånkoppling:

- Tryck på strömställaren vid 0.

## Arbeta med maskinen



### VAR FÖRSIKTIG!

Håll alltid slipmaskinen med båda händerna! Händerna får ej komma in i sliphuvudets område. Därvid kan en hand klämmas fast, eftersom sliphuvudet svänger i olika riktningar.

1. Montera sliphuvud.
2. Montera slipskiva.
3. Ställ in maskinen på nödvändig längd (justering av det bakre handtaget).
4. Anslut suganläggningen.
5. Stick in nätkontakten.
6. Koppla till suganläggningen.
7. Koppla till maskinen.
8. Tryck slipmaskinen lätt mot arbetsytan (trycket bör vara just så starkt att sliphuvudet ligger i jämnhöjd arbetsytan).

### Endast för runt sliphuvud:



### VAR FÖRSIKTIG!

Den roterande sliptallriken får ej komma i kontakt med vassa utstående föremål (t.ex. spikar eller skruvar). Därigenom kan sliptallriken ta avsevärd skada.

## Arbetsanvisningar

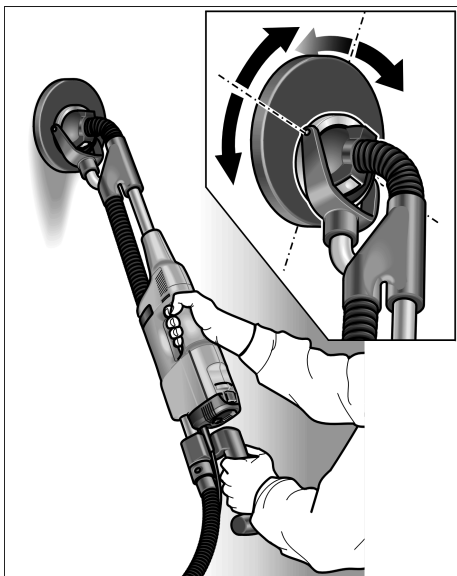
### Borstkrans

Det rund sliphuvudet är runt om försedd med en borstkrans. Denna krans har två funktioner:

- Eftersom kransen sticker ut över slipplattan kommer den först i kontakt med arbetsytan. Därigenom ställs sliphuvudet parallellt mot arbetsytan innan slipskivan kommer i kontakt med arbetsytan. På så sätt undviks en skärformig fördjupning genom slipskivans kant.
- Kransen håller också tillbaka dammet tills det sugs ut av dammsugaren.

Om borstkransen skadas eller är utnött bör den bytas ut (se "Skötsel"). Reservborstkransar kan erhållas hos varje FLEX-kundtjänst.

### Kardanlager



Sliphuvudet kan svängas i olika riktningar. Så kan slipplattan anpassas till arbetsytan. Därigenom kan användaren slipa de övre, mellersta och undre väggområdena resp takfogarna utan att behöva ändra sin egen ställning.

### Runt sliphuvud

Under arbetet bör trycket på sliphuvudet vara endast så starkt att slipskivan har kontakt med arbetsytan. För högt tryck kan leda till

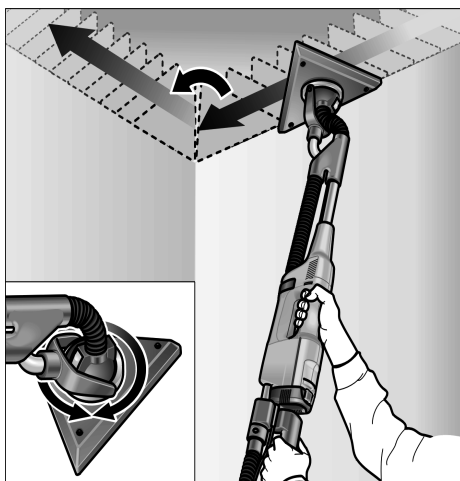
spiralformigt repigt mönster liksom ojämnheter på arbetsytan.

Håll alltid slipmaskinen i rörelse när slipskivan har kontakt med arbetsytan. Därvid bör rörelserna vara jämna och stora. Om slipmaskinen stoppas på arbetsytan eller om den rörs ojämnt kan spiralformiga repade mönster liksom ojämnheter uppstå på arbetsytan.

Defekt eller mycket avnött sliptallrik kan bytas ut (se "Underhåll").

### Trekantigt sliphuvud

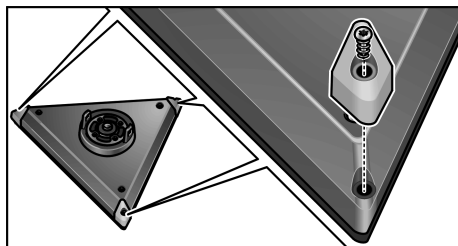
Det trekantiga sliphuvudet roterar inte utan utför svängande sliprörelser.



Eftersom det trekantiga sliphuvudet kan vridas, kan det slipa ända in i hörnen på väggar/tak.

Arbeta med mindre tryck i hörnen eftersom det uppstår en större belastning på den trekantiga sliptallrikens spetsar.

Det trekantiga sliphuvudets hörn kan vid stark nötning bytas ut.





## Underhåll



### VARNING!

Dra ut nätkontakten vid alla åtgärder på maskinen.

## Rengöring

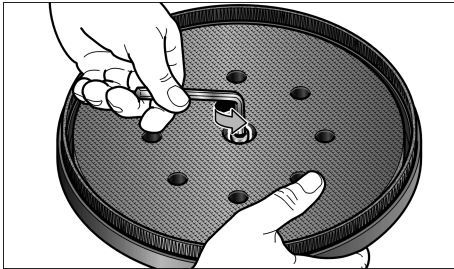


### VARNING!

Använd varken vatten eller andra rengöringsvätskor.

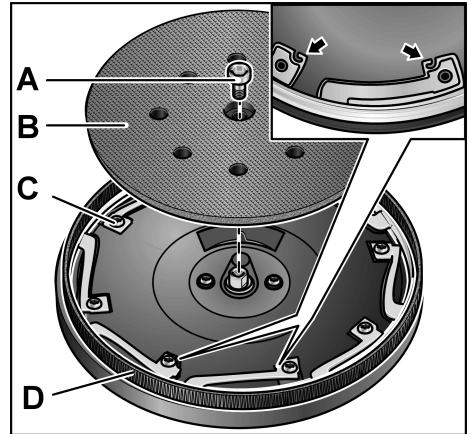
- Blås igenom motorrummet och kåpans insida med torr tryckluft regelbundet.
- Blås igenom sliphuvudet (slipskiva och kardanlager) med torr tryckluft.

## Byte av slipplatta på det runda sliphuvudet



- Håll fast slipplattan tillsammans med sliphuvudskåpan för att förhindra att slipplattan vrids.
- Vrid slipplattans fästmutter moturs och ta ut den.
- Ta av slipplattan.
- Montera ny slipplatta med fästskruven.

## Byte av borstkrans



- Ta av sliprondellen (B) (se "Byte av sliprondell").
- Lossa fästskruvarna (C).
- Ta ut kransen (D) ur kåpan.
- Montera en ny borstkrans i kåpan med fästskruvarna.

### OBS:

Borstkransen kan endast monteras i ett läge. Beakta utskärningen på fjädrarna!

- Montera slipplattan (B) igen.

## Reparation

Reparation får endast utföras av auktoriserad verkstad.



### OBS

Lossa ej skruvarna på motorkåpan under garantitiden. I annat fall upphör tillverkarens garanti att gälla.

## Reservdelar och tillbehör

För tillbehör, särskilt slipmaterial, se tillverkarens katalog.

Explosionsritningar och reservdelistor

återfinns på vår hemsida: [www.flex-tools.com](http://www.flex-tools.com)

## Skrotning och avfallshantering

### **VARNING!**

Gör förbrukade maskiner obrukbara genom att avlägsna nätsladden.



Endast för EU-stater

Kasta ej elverktyg i hushållssoporna!

Enligt det europeiska direktivet 2002/96/EG ska förbrukade elverktyg samlas separat och hanteras enligt gällande avfallsbestämmelser.

### **OBS**

Fråga fackhandlaren rörande avfallsbestämmelser!

## CE-Försäkran om överensstämmelse

Under eget ansvar försäkrar vi härmed att denna produkt uppfyller kraven i nedanstående standarder och direktiv:

EN 60745 enligt bestämmelserna i direktiven 2004/108/EG, 2006/42/EG.

Teknisk tillverkningsdokumentation finns hos:  
FLEX-Elektrowerkzeuge GmbH, R & D  
Bahnhofstrasse 15, D-71711 Steinheim/Murr

Eckhard Rühle  
Manager Research &  
Development (R & D)  
11.01.2010

Oliver Schneider  
Manager Quality  
Department (QD)

FLEX-Elektrowerkzeuge GmbH  
Bahnhofstrasse 15, D-71711 Steinheim/Murr

## Garanti

Vid köp av ny maskin ger FLEX 2 års tillverkar- garanti, från och med maskinens försäljnings- datum till slutkonsumenten. Garantin gäller endast för brister p g a material- och/eller tillverkningsfel liksom för ej fungerande garanterade egenskaper. Originalkvittot med försäljningsdatum måste uppvisas vid eventuella garantianspråk. Garantireparationer får endast utföras av FLEX auktoriserade verkstäder eller servicestationer. Garantianspråk gäller endast om maskinen använts på avsett sätt.

Garantin omfattar inte driftbetingat slitage, felaktig användning, helt eller delvis demonterade maskiner eller skador som uppkommit på grund av överbelastning av maskinen eller på grund av att ej godkända, trasiga eller felaktigt använda verktyg har använts.

Skador som orsakats av maskinen på verktyg eller arbetsstycken, utövande av våld, följdskador som kan hänföras till att kunden eller tredje part misskött underhållet av maskinen, skadegörelse som en följd av yttre påverkansfaktorer eller främmande partiklar, t.ex. sand eller sten, samt skador som beror på att bruksanvisningen inte följts, t.ex. att maskinen anslutes till fel nätspänning eller strömtyp. Garantianspråk för tillbehör kan endast göras gällande om de använts med maskiner som använts på avsett eller tillåtet sätt.

### Ansvar

Tillverkaren och hans representant ikläder sig inget ansvar för skador eller förlorad vinst som uppstår genom produkten eller genom att produkten ej kan användas.

Tillverkaren och hans representant ikläder sig inget ansvar för skador som uppstår genom felaktig användning eller i förbindelse med andra tillverkares produkter.

## Sisältö

Käytetyt symbolit .....	123
Turvallisuusasiaa .....	123
Melu ja värinä .....	126
Kuva koneesta .....	127
Tekniset tiedot .....	128
Käyttöohjeet .....	128
Työohjeita .....	131
Huolto ja hoito .....	132
Kierrätysohjeita .....	133
CE-Vaatimustenmukaisuus .....	133
Takuu .....	133

## Käytetyt symbolit

### Symbolit koneessa



Lue käyttöohjeet ennen koneen käyttöönottoa!



Käytä silmiensuojaimia!



Vanhan laitteen kierrätysohjeet (katso sivu 133)!

### Symbolit käyttöohjeessa



#### VAROITUS!

Viittaa välittömästi uhkaavaan vaaraan. Ohjeen noudattamatta jättäminen saattaa johtaa kuolemaan tai vakaviin loukkantumisiin.



#### VARO!

Viittaa mahdollisesti vaaralliseen tilanteeseen. Ohjeen noudattamatta jättäminen saattaa johtaa loukkaantumisiin tai esinevaurioihin.



#### OHJE

Viittaa koneen käyttöä koskeviin ohjeisiin ja tärkeisiin tietoihin.

## Turvallisuusasiaa



### VAROITUS!

Lue ohjeet ennen sähkötyökalun käyttöä ja toimi niiden mukaisesti:

- koneen käyttöohje,
- sähkötyökalujen käyttöä koskevat »Yleiset turvallisuusohjeet« oheisessa vihkosessa (dokumentti-nro: 315.915),
- käyttöpaikalla voimassa olevat ohjeet ja työsuojelumääräykset.

Tämä sähkötyökalu on valmistettu uusimman teknisen tietämyksen ja hyväksytyjen turvateknisten säännösten mukaisesti.

Tästä huolimatta sen käytöstä saattaa aiheutua hengenvaaraa koneen käyttäjälle ja muille henkilöille ja itse kone tai muu esineistö voi vaurioitua. Sähkötyökalua saa käyttää vain

- määräystenmukaiseen käyttötarkoitukseen.
- sen ollessa teknisesti moitteettomassa kunnossa.

Turvallisuuteen vaikuttavat häiriöt on korjattava välittömästi.

### Määräystenmukainen käyttö

Pitkäkaulainen hiomakone WST 700 WV on tarkoitettu

- ammattikäyttöön teollisuudessa ja työpajoissa,
- seinien ja kattojen hiontaan sisällä ja ulkona,
- kuivien tasoitettujen seinäpintojen hiontaan,
- maali-, tapetti- ja liimajäämien poistamiseen,
- käytettäväksi FLEXin tälle koneelle tarjoamien työkalujen kanssa, joiden käyttö on sallittu vähintään 1500 r/min kierrosnopeudella.

Käyttö katkaisu-, napa- ja lamelliaikkojen tai teräsharjojen kanssa ei ole sallittu.

Käytettäessä pitkäkaulaista hiomakonetta WST 700 WV koneeseen on liitettävä luokan M imuri.

## Turvallisuusohjeita



### **VAROITUS!**

**Lue kaikki turvallisuus- ja muut ohjeet.**

Turvallisuusohjeiden noudattamisen laiminlyönti saattaa johtaa sähköiskuun, tulipaloon ja/tai vakavaan loukkaantumiseen.

**Säilytä kaikki turvallisuus- ja muut ohjeet myöhempiä käyttötarvetta varten.**

- Tätä sähkötyökaluja tulee käyttää hiekkapaperihiomakoneena. Huomioi kaikki turvallisuusohjeet, käyttöohjeet, piirustukset ja tiedot, jotka toimitetaan koneen mukana.  
Jollet noudata seuraavia ohjeita, seurauksena saattaa olla sähköisku, tulipalo ja/tai vakavia loukkaantumisia.
- Kyseinen sähkötyökalu ei sovellu hiontaan, työskentelyyn teräsharjoilla, kiillottamiseen tai katkaisuhiontaan. Sähkötyökulun käyttö ohjeidenvastaisiin käyttötarkoituksiin voi aiheuttaa vaaratilanteita ja loukkaantumisia.
- Älä käytä mitään tarvikkeita, joita valmistaja ei ole hyväksynyt tai suositellut nimenomaan tälle sähkötyökäluille. Vaikka pystyt kiinnittämään lisätarvikkeen sähkötyökäluun, se ei takaa sen turvallista käyttöä.
- Käyttötyökulun sallitun kierrosnopeuden tulee olla vähintään yhtä suuri kuin sähkötyökäluissa ilmoitettu maksimi kierrosnopeus.  
Tarvike, joka pyörii sallittua nopeammin, saattaa mennä hajalle ja palaset sinkoutuvat ympäristöön.
- Vaihtotyökulun ulkohalkaisijan ja paksuuden tulee vastata sähkötyökäluun mittatietoja.  
Vääränkokoisia vaihtotyökäluja ei voida suojata tai hallita riittävästi.
- Hiomalaikan, hiomalautasen tai muun hiomatarvikkeen tulee sopia tarkasti sähkötyökäluun hiomakaraan.  
Vaihtotyökälu, jotka eivät sovi tarkasti sähkötyökäluun hiomakaraan, pyöriivät epätasaisesti, tärisevät voimakkaasti ja voivat johtaa koneen hallinnan menettämiseen.

- Älä käytä vioittuneita vaihtotyökäluja. Tarkista aina ennen koneen käyttöä, ettei vaihtotyökäluissa ole säröjä tai halkeamia ja ettei hiomalaikka ole kulunut.  
Jos sähkötyökälu tai vaihtotyökälu putoo, tarkista sen kunto. Käytä vain hyväkuntoisia ja ehjiä vaihtotyökäluja.  
Kun olet tarkistanut ja asentanut vaihtotyökäluun, pysytkö poissa pyörivän vaihtotyökäluun tasosta ja varmista, että myös lähistöllä olevat henkilöt toimivat samoin, ja anna koneen käydä maksimi nopeudella noin minuutin ajan.  
Vioittuneet vaihtotyökälu menevät yleensä rikki tässä ajassa.
- Käytä henkilökohtaisia suojavarusteita. Käytä käyttökohteesta riippuen kokokasvonaamaria, silmiensuojainta tai suojalaseja. Jos olosuhteet niin vaativat, käytä pölynaamaria, kuulonsuojaimia, suojakäsineitä tai erikoissuojavaatetta, joka suojaa pieniltä hioma- ja materiaalihiukkasilta.  
Suojaa silmät lenteleviltä vierailta esineiltä tms., joita voi syntyä erilaisessa käytössä.  
Pölynaamarin tai hengityssuojaimen tulee suodattaa käytön aikana syntyvä pöly.  
Pidempiaikainen voimakkaalle melulle altistuminen saattaa vaikuttaa heikentävästi kuuloon.
- Varmista, että muut henkilöt pysyvät riittävän kaukana työalueelta. Jokaisen, joka tulee työalueelle, tulee käyttää henkilökohtaista suojavarustusta.  
Työstettävästä pinnasta irtoavat kappaleet tai murtuneen vaihtotyökäluun osat saattavat sinkoutua kauemmaksi ja aiheuttaa loukkaantumisia myös varsinaisen työalueen ulkopuolella.
- Pidä kiinni koneesta vain eristetyistä kahvaosista, kun työskentelet paikoissa, joissa sähkötyökälu voi osua piilossa olevaan sähköjohtoon tai koneen omaan verkkojohtoon.  
Kosketus jännitteeseen johtoon voi tehdä myös koneen metalliosat jännitteisiksi ja johtaa sähköiskuun.

### ■ **Pidä verkkojohto poissa pyörivistä vaihtotyökaluista.**

Jos menetät koneen hallinnan, verkkojohto voi katketa tai tarttua kiinni ja kätesi tai käsivartesi saattaa osua pyörivään vaihtotyökaluun.

### ■ **Älä laske sähkötyökalua käsistäsi, ennen kuin se on täydellisesti pysähtynyt.**

Pyöriä vaihtotyökalu saattaa koskettaa laskualustaa, jolloin voit menettää sähkötyökalun hallinnan.

### ■ **Älä kannaa koskaan käynnissä olevaa sähkötyökalua.**

Koskettaessaan vahingossa vaihtotyökalua vaatteet voivat tarttua siihen kiinni ja vaihtotyökalu saattaa porautua käyttäjän kehoon.

### ■ **Puhdista säännöllisesti sähkötyökalun tuuletusaukot.**

Moottorin puhallin imee pölyä koteloon, ja jos metallipölyä kerääntyy runsaasti, seurauksena voi olla sähköisiä vaaratilanteita.

### ■ **Älä käytä sähkötyökalua palavien materiaalien lähellä.**

Tällaiset aineet voivat syttyä palamaan kipinöiden vaikutuksesta.

### ■ **Älä käytä vaihtotyökaluja, joiden käyttö vaatii nestemäisiä jäähdytysmenetelmiä.**

Veden tai jonkin muun nestemäisen jäähdytysaineen käyttö voi aiheuttaa sähköiskun.

## **Takapotku ja siihen liittyvät turvallisuusohjeet**

Takapotku on koneen äkillinen reaktio, jonka aiheuttaa vaihtotyökalun, kuten hiomalaikan, hiomalautasen, teräsharjan tms. kiinnitakertuminen tai -juuttuminen. Takertuessaan kiinni tai jumittuessaan pyöriä sähkötyökalu pysähtyy äkillisesti. Tällöin hallitsematon sähkötyökalu sinkoutuu kiinnitarttumiskohdasta vaihtotyökalun pyörimissuunnan vastaiseen suuntaan.

Jos esim. hiomalaikka tarttuu kiinni tai jumittuu työkappaleeseen, niin hiomalaikan reuna, joka painautuu työkappaleeseen, voi juuttua kiinni, jolloin hiomalaikka irtoaa tai aiheuttaa takapotkun. Hiomalaikka liikkuu silloin koneen käyttäjää kohti tai pois päin käyttäjästä riippuen laikan pyörimissuunnasta. Tällöin hiomalaikat saattavat myös murtua.

Takapotkun aiheuttaa sähkötyökalun väärinkäyttö tai käyttö väärään käyttötarkoitukseen. Takapotku voidaan estää sopivin varoimenpitein, kuten seuraavissa ohjeissa neuvotaan.

### ■ **Pidä sähkötyökalusta kiinni tukevalla otteella ja pidä kehosi ja käsivartesi sellaisessa asennossa, että pystyt hallitsemaan takapotkun voimat. Mikäli mahdollista, käytä aina lisäkavaa, jotta voit hallita mahdollisimman hyvin takapotkun voiman tai reaktiomomentin.**

Koneen käyttäjä pystyy hallitsemaan takapotkun ja reaktiovoimat noudattamalla sopivia varoimenpiteitä.

### ■ **Älä vie koskaan kättä pyörivän vaihtotyökalun lähelle.**

Vaihtotyökalu voi luiskahtaa käden päälle takapotkun sattuessa.

### ■ **Varo asettumasta alueelle, jonne sähkötyökalu liikkuu takapotkun sattuessa.**

Takapotku pakottaa sähkötyökalun vastakkaiseen suuntaan kuin hiomalaikan liike jumittumiskohdassa.

### ■ **Työskentele erittäin varovasti kulmien, terävien reunojen tms. alueella.**

**Estä vaihtotyökalun ponnahtaminen takaisin työstettävästä kohteesta ja kiinnijuuttuminen.**

Pyöriällä vaihtotyökalulla on taipumus juuttua kiinni kulmissa, terävissä reunoissa tai saadessaan kimmokkeen.

Tämä aiheuttaa takapotkun tai kone riistäytyä hallinnasta

### ■ **Älä käytä ketju- tai hammastettua sahanterää.**

Tällaiset vaihtotyökalut aiheuttavat usein takapotkun tai sähkötyökalun hallinnan menettämisen.

## Erityiset hiekkapaperihiontaa koskevat turvallisuusohjeet

- Älä käytä liian suuria hiomakiekoja, vaan noudata valmistajan antamia hiomakiekojen kokotietoja. Hiomakiekot, jotka ulottuvat hiomalautasen ulkopuolelle, saattavat aiheuttaa loukkaantumisia sekä johtaa hiomakiekon kiinnijuuttumiseen, repeytymiseen tai takapotkuun.

## Muita turvallisuusohjeita

### **VAROITUS!**

*Terveydelle haitallisten/myrkyllisten pölyjen koskettaminen tai hengittäminen altistaa koneen käyttäjän tai lähistöllä oleskelevat henkilöt vaaralle.*

- Lyijypitoisten maalien hiontaa ei suositella. Lyijypitoiset maalit saa poistaa vain alan ammattimies.
- Älä työstä materiaaleja, joista vapautuu terveydelle vaarallisia aineita (esim. asbestia). Ryhdy tarvittaviin varotoimiin, jos työssä voi muodostua terveydelle haitallista, palavaa tai räjähdysaltista pölyä. Käytä hengityssuojainta. Käytä pölynimujärjestelmää.
- Kipsikartonkilevyjen tai kipsin hiomisen seurauksena voi työkaluun muodostua staattista sähköä. Turvallisuussyistä hiomakone on maadoitettu. Käytä pölynpoistoon vain maadoitettua pölynimuria.

### **ESINEVAHINGOT!**

- Verkkojännitteen ja jännitetietojen tulee olla samat kuin tyyppikivessä .

## Melu ja värinä

Melu- ja värinäarvot mitattiin standardin EN 60745 mukaan.

Koneen A-painotettu melutaso on tavallisesti:

- Äänenpainetaso: 83 dB(A);
- Äänitehotaso: 94 dB(A);
- Epävarmuus: K = 3 dB.

Tärinän kokonaisarvo (hiottaessa tasoitettuja kipsilevyseiniä).

- Päästöarvo  
pyöreä hiomapää:  $a_h = 2,8 \text{ m/s}^2$   
kolmikulmainen hiomapää:  $a_h = 4,5 \text{ m/s}^2$
- Epävarmuus: K = 1,5  $\text{m/s}^2$

### **VAROITUS!**

*Ilmoitetut mittausarvot koskevat uusia laitteita. Päivittäisessä käytössä melu- ja värinäarvot muuttuvat.*

### **OHJE**

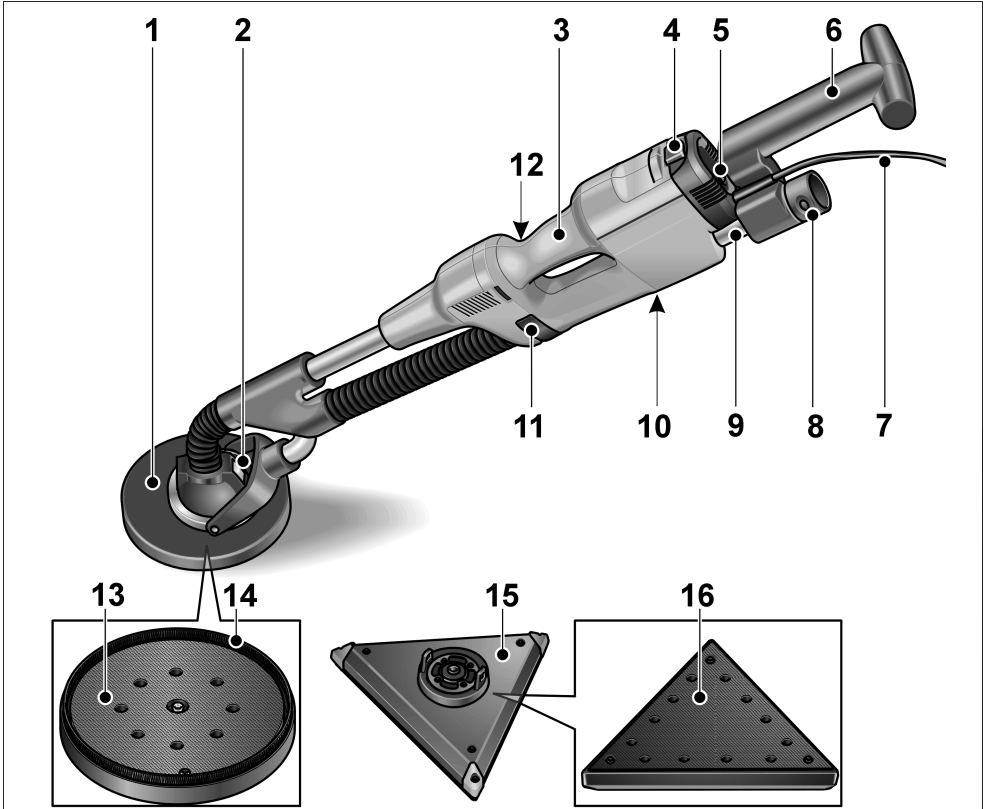
Näissä ohjeissa ilmoitettu värinätaaso on mitattu standardissa EN 60745 normitetun mittausmenetelmän mukaan ja sitä voidaan käyttää sähkötyökalujen keskinäiseen vertailuun. Se soveltuu myös värinäältistuksen alustavaan arviointiin. Ilmoitettu värinätaaso tarkoittaa altistumisen tasoa sähkötyökalun pääasiallisessa käyttötarkoituksessa. Mutta jos sähkötyökalua käytetään muihin käyttötarkoituksiin, normaalista poikkeavilla käyttötyökaluilla tai sitä ei ole huollettua riittävästi, värinätaaso saattaa poiketa ilmoitetusta. Tällöin koko työaikaa koskeva värinäältistus voi olla selvästi suurempi.

Värinäältistuksen tarkassa arvioinnissa tulee huomioida myös ne ajat, jolloin laite on kytketty pois päältä tai se on käynnissä, mutta ei varsinaisesti käytössä. Tällöin koko työaikaa koskeva värinäältistus voi olla selvästi alhaisempi. Määrittäkää lisätoimenpiteet koneen käyttäjän suojaamiseksi värinän vaikutukselta, kuten esimerkiksi: sähkötyökalun ja käyttötyökalujen huolto, käsin suojaaminen kylmältä, työnkulun suunnittelu.

### **VARO!**

*Melutason ylittäessä 85 dB(A) käytä kuulonsuojaimia.*

## Kuva koneesta



- |   |  |    |                                       |
|---|--|----|---------------------------------------|
| 1 | Pyöreä hiomapää                                  | 9  | Teleskooppiputki                      |
| 2 | Työkalun vaihtopää, nivelöity                    | 10 | Tyypikilpi *                          |
| 3 | Käsikahva  | 11 | Teleskooppiputken lukitsin            |
| 4 | Käynnistyskytkin (koneen käynnistys ja pysäytys) | 12 | Lukituksen säätöruuvi *               |
| 5 | Kierrosnopeuden säädin                           | 13 | Tarrahiomalautanen, rei'itetty        |
| 6 | Takakahva  | 14 | Harjareuna                            |
| 7 | Verkkojohto 4,0 m ja pistotulppa                 | 15 | Kolmikulmainen hiomapää (lisävaruste) |
| 8 | Liitäntä 32 mm                                   | 16 | Tarrahiomalautanen, rei'itetty        |

\* ei kuvassa

## Tekniset tiedot

		Konetyyppi	WST 700 W
Verkköjännite	V/Hz		230/50
Suojausluokka			I
Ottoteho	W		710
Antoteho	W		420
Pyöreä hiomapää – Halkaisija – Kierrosnopeus	mm min <sup>-1</sup>		~ 225 1000–1500
Kolmikulmainen hiomapää (lisävaruste) – Reunan pituus – Iskuluku, ilman kuormaa – Hiomaisku	mm min <sup>-1</sup> mm		~ 295 3000–4500 1,5
Pituus – vähintään – enintään	mm mm		1330 1730
Liitännä-Ø pölynimu	mm		32
Paino (ilman johtoa)	kg		5,0

## Käyttöohjeet

### Ennen käyttöönottoa

- Ota sähkötyökalu ja tarvikkeet pois pakkauksesta ja tarkista, ettei toimituksesta puutu mitään ja ettei ole kuljetusvaurioita.

### Hiomapään kiinnitys/vaihto

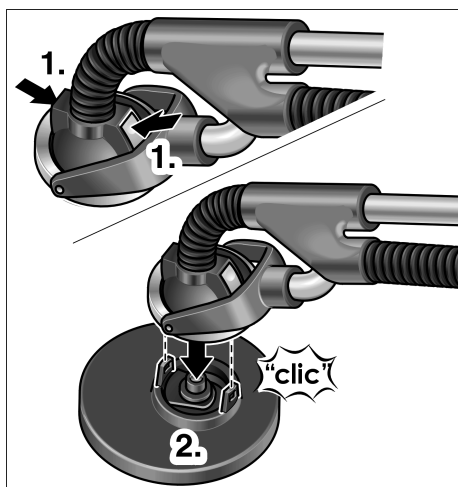


#### **VARO!**

*Irrota pistotulppa pistorasiasta ennen kaikkia sähkötyökaluun kohdistuvia töitä.*

Kiinnitys:

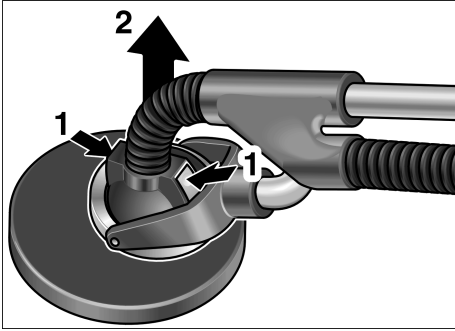
- Paina molempia lukitsimia työkalun vaihtopäässä (1.).
- Aseta työkalun vaihtopää hiomapään päälle (2.). Kierrä hiomapäätä, kunnes se napsahtaa kiinni. Lukitsimet palautuvat takaisin alkuasentoonsa.





Vaihto:

- Paina molempia lukitsimia työkalun vaihtopäässä (1.) ja irrota hiomapää (2.).



### **i** OHJE

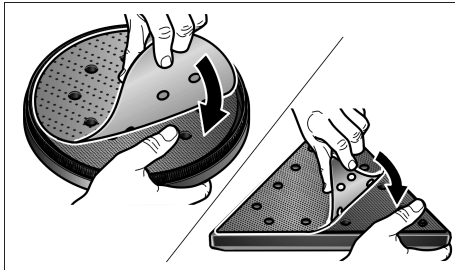
Kolmikulmainen hiomapää kiinnitetään/ vaihdetaan samalla tavoin.

## Hiomatarvikkeen kiinnitys ja vaihto



### **VARO!**

Irrota pistotulppa pistorasiasta ennen kaikkia sähkötyökaluun kohdistuvia töitä.



- Aseta hiomatarvike keskelle hiomalautasta ja paina kiinni. Hiomatarvikkeen rei'ityksen ja hiomalautasen imureikien tulee olla kohdakkain!

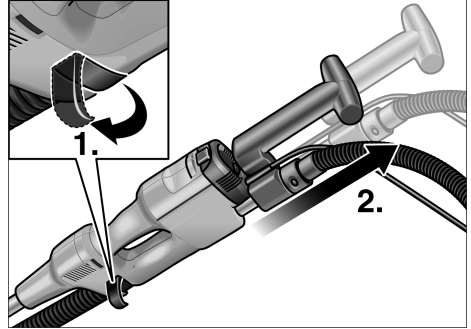
Vain pyöreä hiomapää:

- Koekäytä konetta ja tarkista, että hiomaväline on kiinnittynyt keskelle.

## Takakahvan säätö

Jotta koneen käyttö onnistuu optimaalisesti työtehtävän mukaan, voi takakahvan asennon säätää vetämällä teleskooppiputkea ulospäin tai työntämällä sitä sisäänpäin.

Säätöalue: noin 400 mm



- Avaa teleskooppiputken lukitus (1.).
- Vedä teleskooppiputkea ulos tarvittava määrä (2.).
- Sulje lukitsin.

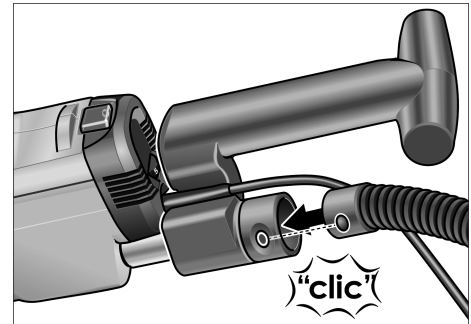
### **i** OHJE

Tarkista aina säädön jälkeen, että lukitus toimii kunnolla, kiristä tarvittaessa säätöruuvi uudelleen.

## Imurin liitäntä

### **i** OHJE

Imuletkun säilytys käy kätevästi kuljetuslaukun kannessa.



- Kiinnitä imuletku 32 mm liitoskappaleeseen.

## Pölynimujärjestelmän käyttö



### VARO!

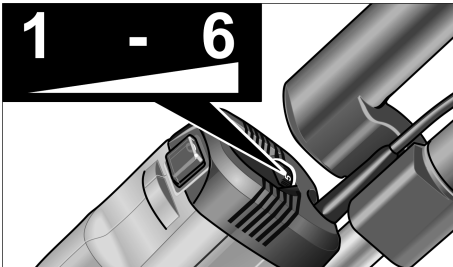
- Käytettäessä pitkäkaulaista hiomakonetta koneeseen on liitettävä luokan M imuri.
- Käytettäessä pölypussia, jolla ei ole hyväksyntää sisätilojen työstössä syntyvän pölyn imurointiin, voi pölyhiukkasten määrä lisääntyä työpaikan ilmassa. Pitkäaikainen altistuminen ilmassa olevalle korkealle pölypitoisuudelle vaurioittaa hengityselimistöä.
- Kiinnitä kipsipöylle tarkoitettu lisäpölypussi pölynimuriin imurin mukana tulleiden ohjeiden mukaisesti.
- Liitä imuletku imuriin. Noudata imurin käyttöohjeita! Tarkista kiinnitys! Käytä tarvittaessa sopivaa adapteria.



### OHJE

Jos imurissa tarvitaan erityinen liitoskappale, voi klipsiliitoksen poistaa ja valita tilalle sopiva adapteri FLEX-tarvikeohjelmasta.

## Kierrosnopeuden valinta

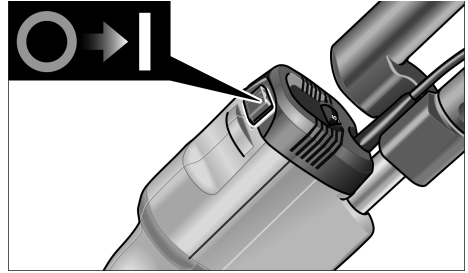


Valitse työhön sopiva kierrosnopeus asettamalla säätöpyörä (5) tarvittavan nopeuden kohdalle.

Kierrosnopeuden voi säätää välille 1000–1500 min<sup>-1</sup>.

Säätö	Kierrosnopeus (min <sup>-1</sup> )
1	1000
2	1100
3	1200
4	1300
5	1400
6	1500

## Sähkötyökalun käynnistys ja pysäytys



Käynnistä kone:

- Paina kytkin asentoon I.

Kytke kone pois päältä:

- Paina kytkin asentoon 0.

## Työskentely sähkötyökalulla



### VARO!

Pidä pitkäkaulaisesta hiomakoneesta aina kiinni molemmin käsin! Varo, että kädet eivät mene hiomapään alueelle. Tällöin toinen käsi voi jäädä puristuksiin, koska hiomapää kääntyy eri suuntiin.

1. Kiinnitä hiomapää.
2. Kiinnitä hiomaväline.
3. Säädä työvarren pituus sopivaksi (säätämällä takakahvan asento).
4. Liitä imuri.
5. Kytke verkkopistotulppa pistorasiaan.
6. Käynnistä imuri.
7. Käynnistä kone.
8. Paina pitkäkaulaista hiomakonetta kevyesti hiottavaa pintaa vasten (koneita saa painaa vain sen verran, että hiomapää on samassa tasossa työstettävän pinnan kanssa).

### Vain pyöreä hiomapää:



### VARO!

Pyörivä hiomalautanen ei saa osua teräviin ulospistäviin esineisiin (esim. nauloihin, ruuveihin). Hiomalautanen voi tällöin vaurioitua pahasti.

## Työohjeita

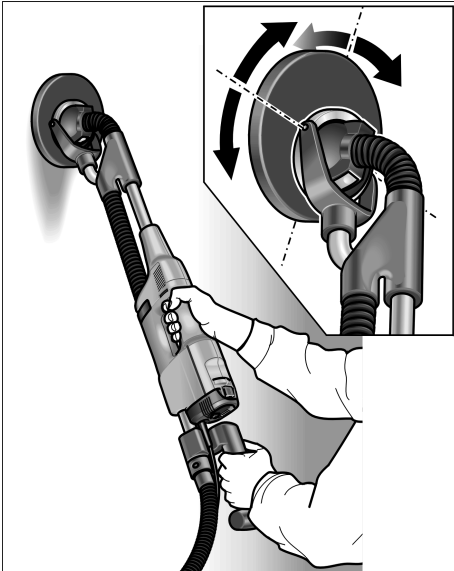
### Harjareuna

Pyöreän hiomapään ulkoreunassa on harjomainen reunus. Reunuksella on kaksi tehtävää:

- Koska reunus ulottuu hiomalevyn pinnan ulkopuolelle, se osuu ensimmäisenä työstettävään pintaan. Tällöin hiomapää asettuu samansuuntaiseksi pinnan kanssa, ennen kuin hiomatarvike koskettaa pintaa. Näin hiomakiekon reuna ei painaudu sirpinmuotoisesti hiottavaan pintaan.
- Reunuksen tarkoituksena on myös estää pölyn leviäminen, kunnes imuri imee pölyn pois.

Jos harjareuna vioittuu tai on liian kulunut, se pitää vaihtaa (katso kappale »Huolto ja hoito«). Varaharjareunoja on saatavana kaikista FLEX-keskushuolloista.

### Kardaninen laakerointi



Hiomapään voi kääntää eri suuntiin.

Näin hiomalevy asettuu oikein hiottavaa pintaa vasten. Näin koneen käyttäjä voi paikkaa vaihtamatta hioa ylemmät, keskimmäiset ja alemmat seinäalueet tai kattosaumat.

### Pyöreä hiomapää

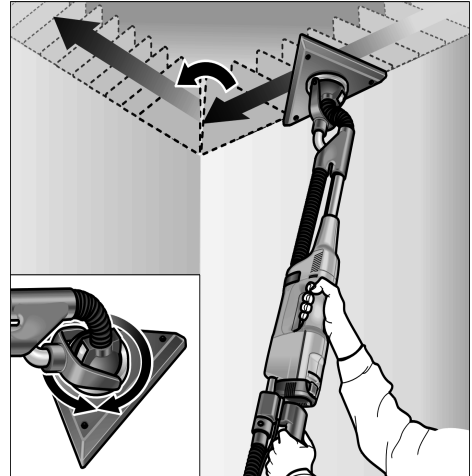
Pyöreään hiomapäähän saa työskenneltäessä kohdistua vain sen verran painetta, että hiomatarvikkeen kosketus pintaan säilyy. Liika painaminen voi aiheuttaa ei-toivottuja spiraalinmuotoisia naarmuja ja lopputuloksesta tulee epätasainen.

Liikuta hiomakonetta koko ajan tasaisesti hiomatarvikkeen koskettaessa pintaa. Liikuta konetta tasaisin liikkein ja leveältä alueelta. Jos pidät hiomakonetta paikallaan hiottavalla pinnalla tai liikutat sitä epätasaisin liikkein, seurauksena voi olla spiraalinmuotoisia naarmuja ja epätasainen lopputulos.

Jos hiomalautanen vioittuu tai kuluu pahasti, vaihda se (katso kappale »Huolto ja hoito«).

### Kolmikulmainen hiomapää

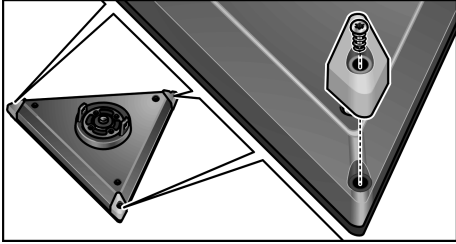
Kolmikulmainen hiomapää ei tee pyörivää hiomaliikettä, vaan värähtelee.



Koska kolmikulmainen hiomapää on nivelöity kääntyväksi, sillä voidaan hioa seinän tai katon nurkat ja kulmat.

Kokemus on osoittanut, että kosketuspaineen tulee olla vähäisempi nurkka- ja kulmakohtia hiottaessa, koska muutoin kolmikulmaisen hiomalautasen kärjet rasittuvat enemmän.

Pahasti kuluneet kolmikulmaisen hiomapään kulmapalat ovat helposti vaihdettavissa.



## Huolto ja hoito

### ⚠ **VAROITUS!**

Irrota verkkopistotulppa pistorasiasta ennen kaikkia huoltotöitä.

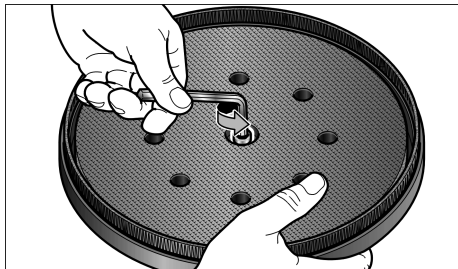
### Puhdistus

### ⚠ **VAROITUS!**

Älä käytä vettä tai nestemäisiä puhdistusaineita.

- Puhalla koneen sisätila ja moottori puhtaaksi kuivalla paineilmalla säännöllisin välein.
- Puhalla hiomapää (hiomalevy ja nivelöinti) puhtaaksi kuivalla paineilmalla.

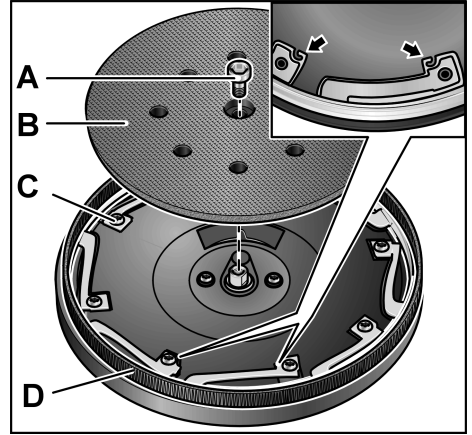
## Pyöreän hiomapään hiomalevyn vaihto



- Pidä kiinni sekä hiomalevystä että hiomapään rungosta, jottei hiomalevyn asento muutu.

- Kierrä hiomalevyn pidätinruuvia vastapäivään ja irrota.
- Poista hiomalevy.
- Aseta uusi hiomalevy paikalleen ja kiinnitä pidätinruuvilla.

## Harjareunan vaihto



- Irrota hiomalevy (B) (katso kappale »Hiomalevyn vaihto«).
- Avaa pidätinruuvit (C).
- Ota reunu (D) pois rungosta.
- Aseta uusi harjareunu paikalleen runkoon ja kierrä kiinni pidätinruuvit.

### Huom:

Harjareunuksen voi asentaa vain yhteen asentoon. Huomioi kiinnityskolo jousissa!

- Aseta hiomalevy (B) takaisin paikalleen.

## Korjaukset

Korjaukset saa suorittaa vain valmistajan valtuuttama huoltoliike.

### **i** **OHJE**

Älä avaa moottorikotelon ruuveja takuuajan aikana. Jollei ohjetta noudateta, valmistajan myöntämä takuu raukeaa.

## Varaosat ja tarvikkeet

Katso muut lisätarvikkeet, erityisesti vaihtotyökalut, valmistajan tuote-esitteistä. Räjätyskuvat ja varaosaluettelot löydät kotisivuiltamme: [www.flex-tools.com](http://www.flex-tools.com)

## Kierrätysohjeita



### VAROITUS!

*Tee käytöstä poistetut koneet käyttökelvottomaksi irrottamalla liitäntäjohto.*



Vain EU-maat

Käytöstä poistetut sähkötyökalut eivät kuulu sekajätteisiin!

Sähkö- ja elektroniikkalaiteromusta annetun EU-direktiivin 2002/96/EY ja sen voimaansaattavien kansallisten säädösten mukaisesti tulee käytöstä poistetut sähkötyökalut kerätä erikseen ja toimittaa asianmukaiseen hyötykäyttöpisteeseen.



### OHJE

*Älä avaa moottorikotelon ruuveja takuuajan aikana. Jollei ohjetta noudateta, valmistajan myöntämä takuu raukeaa.*

## CE-Vaatimustenmukaisuus

Vakuutamme täten yksinvastuullisina, että tämä tuote täyttää seuraavien standardien tai normatiivisten dokumenttien vaatimukset:

EN 60745 direktiivien 2004/108/EY,  
2006/42/EY määräysten mukaisesti.

Tekninen tiedosto kohdasta:  
FLEX-Elektrowerkzeuge GmbH, R & D  
Bahnhofstrasse 15, D-71711 Steinheim/Murr

Eckhard Rühle  
Manager Research &  
Development (R & D)  
11.01.2010

Oliver Schneider  
Manager Quality  
Department (QD)

FLEX-Elektrowerkzeuge GmbH  
Bahnhofstrasse 15, D-71711 Steinheim/Murr

## Takuu

FLEX myöntää uudelle koneelle 2 vuoden takuun, alkaen koneen myyntipäivästä loppukuluttajalle. Takuu kattaa vain viat, jotka johtuvat materiaali- ja/tai valmistusvirheestä ja jos koneelle ilmoitetut ominaisuudet jäävät täyttymättä. Takuutapauksessa on näytettävä alkuperäinen ostokuitti, josta ilmenee koneen myyntipäivä.

Takuun puitteissa suoritettavat korjaukset saa tehdä ainoastaan FLEXin valtuuttamat korjaamot tai huoltoiliikkeet.

Takuu on voimassa vain, kun konetta käytetään määräysten mukaisesti.

Takuuseen eivät sisälly viat, jotka ovat aiheutuneet koneen normaali kulumisesta, väärinkäytöstä, koneen purkamisesta osiin osittain tai kokonaan, koneen yliuormittamisesta ja työvälineiden käytöstä, jotka eivät ole saaneet valmistajan hyväksyntää tai ovat viallisia tai joita on käytetty käyttötarkoituksen vastaisesti.

Takuu ei kata myöskään koneen käyttötyökaluun tai/ja työkalaleeseen aiheuttamia vaurioita, väkivaltaisesta käytöstä aiheutuvia vaurioita, asiakkaan tai kolmansien osapuolien ohjeidenvastaisesta tai riittämättömästä huollosta johtuvia vaurioita, vieraiden esineiden, kuten hiekan tai kivien aiheuttamia vaurioita eikä vaurioita, joihin on synnä käyttöohjeiden laiminlyönti, kuten esim. koneen liitäntä väärään verkkojännitteeseen tai virtalajiin. Käyttötyökaluihin tai/ja lisätarvikkeisiin liittyvät takuuvaatimukset ovat mahdollisia vain sillon, kun niitä käytetään sellaisten koneiden kanssa, joihin ne on tarkoitettu tai hyväksytyt.

### Vastuun poissulkeminen

Valmistaja ja valmistajan edustaja eivät vastaa vahingoista tai voiton menetyksestä, joiden synnä on liiketoiminnan keskeytyminen johtuen tuotteesta tai siitä, ettei tuotetta mahdollisesti voida käyttää. Valmistaja ja valmistajan edustaja eivät vastaa vahingoista, joiden synnä on ohjeiden vastainen käyttö tai koneen käyttö muiden kuin valmistajan tuotteiden kanssa.

## Περιεχόμενα

Χρησιμοποιούμενα σύμβολα .....	134
Για την ασφάλειά σας .....	134
Θόρυβος και κραδασμός .....	138
Με μια ματιά .....	139
Τεχνικά χαρακτηριστικά .....	140
Οδηγίες χρήσης .....	140
Υποδείξεις εργασίας .....	143
Συντήρηση και φροντίδα .....	145
Υποδείξεις απόσυρσης .....	146
Δήλωση πιστότητας C E .....	146
Εγγύηση .....	146

## Χρησιμοποιούμενα σύμβολα

### Σύμβολα στο μηχανήμα



Πριν τη θέση σε λειτουργία διαβάστε τις οδηγίες χειρισμού!



Φοράτε προστατευτικά ματογυάλια!



Υπόδειξη απόσυρσης για το παλιό μηχανήμα (βλ. στη σελίδα 146)!

### Σύμβολα στις οδηγίες



#### **ΠΡΟΕΙΔΟΠΟΙΗΣΗ!**

Δηλώνει άμεση απειλή κινδύνου. Σε περίπτωση μη τήρησης της υπόδειξης υπάρχει κίνδυνος θανάτου ή βαρειών τραυματισμών.



#### **ΠΡΟΣΟΧΗ!**

Δηλώνει μία ενδεχομένη επικίνδυνη κατάσταση. Σε περίπτωση μη τήρησης της υπόδειξης υπάρχει κίνδυνος τραυματισμών ή υλικών ζημιών.



#### **ΥΠΟΔΕΙΞΗ**

Δηλώνει συμβουλές εφαρμογής και σημαντικές πληροφορίες.

## Για την ασφάλειά σας



### **ΠΡΟΕΙΔΟΠΟΙΗΣΗ!**

Διαβάστε πριν την χρήση του ηλεκτρικού εργαλείου και τηρήστε τις:

- τις παρούσες οδηγίες χειρισμού,
- τις "Γενικές υποδείξεις ασφαλείας" σχετικά με τη χρήση ηλεκτρικών εργαλείων στο επισυναπτόμενο φυλλάδιο (αρ. φυλλαδίου: 315.915),
- τους για τον τόπο εργασίας ισχύοντες κανόνες και προδιαγραφές σχετικά με την πρόληψη ατυχημάτων.

Αυτό το ηλεκτρικό εργαλείο έχει κατασκευαστεί σύμφωνα με τα τελευταία δεδομένα της τεχνικής και βάσει των αναγνωρισμένων κανόνων τεχνικής ασφαλείας. Ωστόσο μπορούν κατά τη χρήση του να προκύψουν κίνδυνοι για τη σωματική ακεραιότητα και τη ζωή του χρήστη ή τρίτων ή αντίστοιχα ζημιές στο μηχανήμα ή άλλες υλικές ζημιές. Το ηλεκτρικό εργαλείο πρέπει να χρησιμοποιείται

- για την αρμόζουσα χρήση,
- σε άψογη κατάσταση από πλευράς τεχνικής ασφαλείας.

Οι βλάβες που έχουν αρνητική επίπτωση στην ασφάλεια, πρέπει να αντιμετωπίζονται αμέσως.

### **Αρμόζουσα χρήση**

Ο μακρόλαιμος λειαντήρας ξηράς δόμησης WST 700 VV προορίζεται

- για επαγγελματική χρήση στη βιομηχανία και στη βιοτεχνία,
- για τη λείανση τοίχων και ταβανιών σε εσωτερικούς και εξωτερικούς χώρους,
- για τη λείανση σπατουλαρισμένων τοίχων στην ξηρά δόμηση,
- για την απομάκρυνση καταλοίπων χρώματος, ταπετσαρίας και κόλλας,
- για τη χρήση με εργαλεία, τα οποία προσφέρονται από την FLEX γι' αυτά τα μηχανήματα και είναι εγκεκριμένα για αριθμό στροφών τουλάχιστον 1500 στροφές/λεπτό.

Η χρήση δίσκων κοπής, δίσκων απόξεσης και δίσκων λείανσης βεντάλια ή συρματοβουρτσών δεν επιτρέπεται. Κατά τη χρήση του μακροβλήμου λειαντήρα ξηράς δόμησης WST 700 VV πρέπει να συνδεθεί απορροφητήρας σκόνης της κατηγορίας M.

## Υποδείξεις ασφαλείας



### ΠΡΟΕΙΔΟΠΟΙΗΣΗ!

**Διαβάστε όλες τις υποδείξεις ασφαλείας και τις οδηγίες.** Παραλείψεις στην τήρηση των υποδείξεων ασφαλείας και των οδηγιών μπορεί να έχουν ως συνέπεια ηλεκτροπληξία, πυρκαγιά και/ή βαριούς τραυματισμούς. **Φυλάξτε όλες τις υποδείξεις ασφαλείας και τις οδηγίες για μελλοντική χρήση.**

- Αυτό το ηλεκτρικό μηχάνημα πρέπει να χρησιμοποιείται ως λειαντήρας με συμριδόχαρτο. Τηρείτε όλες τις υποδείξεις ασφαλείας και οδηγίες και προσέξτε τις γραφικές παραστάσεις και τα δεδομένα, τα οποία λαμβάνετε με το μηχάνημα.  
Αν δεν τηρήσετε τις ακόλουθες οδηγίες μπορεί να συμβεί ηλεκτροπληξία, πυρκαγιά και/ή βαριά τραύματα.
- Αυτό το ηλεκτρικό εργαλείο δεν είναι κατάλληλο για λείανση, εργασία με συρματόβουρτσες, στίλβωση ή λείανση κοπής.  
Χρήσεις, για τις οποίες δεν προορίζεται το ηλεκτρικό μηχάνημα, μπορεί να προκαλέσουν κινδύνους και τραυματισμούς.
- Μη χρησιμοποιείτε ποτέ εξαρτήματα, τα οποία δεν έχουν προβλεφθεί από τον κατασκευαστή ειδικά γι' αυτό το ηλεκτρικό μηχάνημα.  
Μόνον επειδή μπορείτε να στερεώσετε τα εξαρτήματα στο ηλεκτρικό μηχάνημά σας, αυτό δεν μπορεί να εγγυηθεί την ασφαλή χρήση.

- Ο επιτρεπτός αριθμός στροφών του εργαλείου εφαρμογής πρέπει να είναι τουλάχιστον τόσο μεγάλος, όπως ο μέγιστος αριθμός στροφών που αναγράφεται στο ηλεκτρικό μηχάνημα. Εξαρτήματα, τα οποία περιστρέφονται ταχύτερα απ' ότι επιτρέπεται, μπορεί να σπάσουν και να εκσφενδονιστούν προς όλες τις κατευθύνσεις.
- Η εξωτερική διάμετρος και το πάχος του εργαλείου εφαρμογής πρέπει να ανταποκρίνονται στα στοιχεία με τις διαστάσεις του ηλεκτρικού μηχανήματός σας.  
Εργαλεία εφαρμογής με λανθασμένες διαστάσεις δεν τυχάνουν επαρκούς προστασίας ούτε μπορούν να ελεγχθούν.
- Οι δίσκοι λείανσης, η υποδοχή των δίσκων λείανσης ή τα άλλα εξαρτήματα πρέπει να ταιριάζουν ακριβώς με την άτρακτο λείανσης του ηλεκτρικού μηχανήματός σας.  
Τα εργαλεία εφαρμογής, τα οποία δεν ταιριάζουν ακριβώς στην άτρακτο λείανσης του ηλεκτρικού μηχανήματος, προξενούν πολύ ισχυρούς κραδασμούς και μπορούν να οδηγήσουν στην απώλεια του ελέγχου.
- Μη χρησιμοποιήσετε κατεστραμμένα εργαλεία εφαρμογής. Πριν από κάθε χρήση ελέγχετε τα εργαλεία εφαρμογής για γρέζια και ρωγμές και την υποδοχή των δίσκων λείανσης για ρωγμές, φθορά από τη μακρά χρήση ή την πολυκαιρία. Αν το ηλεκτρικό μηχάνημα ή το εργαλείο εφαρμογής πέσουν κάτω, ελέγξτε τα για ζημιές ή χρησιμοποιήστε ένα άθικτο εργαλείο εφαρμογής. Αφού ελέγχθηκε και αντικαταστάθηκε το εργαλείο εφαρμογής, απομακρυνθείτε εσείς και άλλα πρόσωπα που βρίσκονται κοντά στο μηχάνημα από το επίπεδο του περιστρεφόμενου εργαλείου εφαρμογής και εκτελέστε μία δοκιμαστική λειτουργία του μηχανήματος διάρκειας ενός λεπτού με το μέγιστο αριθμό στροφών.

Τα κατεστραμμένα εργαλεία εφαρμογής σπάζουν στις περισσότερες περιπτώσεις εντός αυτού του χρόνου δοκιμής.

- **Φοράτε προσωπικό προστατευτικό εξοπλισμό. Χρησιμοποιείτε ανάλογα με την εφαρμογή πλήρη προστασία προσώπου, προστασία ματιών ή προστατευτικά ματογυάλια. Όταν χρειάζεται, φοράτε μάσκα προστασίας από σκόνη, ωτοασπίδες, προστατευτικά γάντια ή ειδική ποδιά, η οποία κρατά μακριά σας τα μικρά σωματίδια λειαντικού και υλικών.**  
Τα μάτια θα πρέπει να προστατεύονται από ξένα σώματα που εκσφενδονίζονται προς όλες τις κατευθύνσεις και προκύπτουν σε διάφορες εφαρμογές. Η προστασία από σκόνη ή η μάσκα προστασίας αναπνοής πρέπει να φιλτράρουν την σκόνη που σχηματίζεται κατά την εφαρμογή. Αν είστε εκτεθειμένοι για μεγάλο διάστημα σε δυνατό θόρυβο, μπορείτε να απωλέσετε την ακοή σας.
- **Προσέχετε να βρίσκονται τα άλλα πρόσωπα σε απόσταση ασφαλείας από την περιοχή εργασίας σας. Ο καθένας, που εισέρχεται στην περιοχή εργασίας, πρέπει να φοράει προσωπικό προστατευτικό εξοπλισμό.**  
Θραύσματα του κατεργαζόμενου τεμαχίου ή σπασμένα εργαλεία εφαρμογής μπορούν να εκσφενδονιστούν και να προξενήσουν τραύματα επίσης και εκτός της άμεσης περιοχής εργασίας.
- **Κρατάτε το μηχάνημα μόνο στις μονωμένες επιφάνειες λαβές, κατά την εκτέλεση εργασιών, κατά τις οποίες το εργαλείο εφαρμογής μπορεί να συναντήσει κρυφούς ηλεκτρικούς αγωγούς ή το ίδιο το δικό του τροφοδοτικό καλώδιο.**  
Η επαφή με ένα ηλεκτροφόρο αγωγό μπορεί να θέσει υπό τάση επίσης μεταλλικά μέρη του μηχανήματος και να οδηγήσει σε ηλεκτροπληξία.

- **Κρατάτε το τροφοδοτικό καλώδιο μακριά από περιστρεφόμενα εργαλεία εφαρμογής.**  
Αν τυχόν χάσετε τον έλεγχο του μηχανήματος, μπορεί να κοπεί ή να τραυματιστεί το τροφοδοτικό καλώδιο και το χέρι σας ή ο βραχιόνάς σας να βρεθεί στο επίπεδο του περιστρεφόμενου εργαλείου εφαρμογής.
- **Μην αποθέτετε το ηλεκτρικό μηχάνημα, προτού ακινητοποιηθεί τελείως το εργαλείο εφαρμογής.**  
Το περιστρεφόμενο εργαλείο εφαρμογής μπορεί να έρθει σε επαφή με την επιφάνεια απόθεσης, πράγμα το οποίο μπορεί να οδηγήσει στην απώλεια του ελέγχου του ηλεκτρικού μηχανήματος.
- **Μην αφήνετε ποτέ ηλεκτρικό μηχάνημα να λειτουργεί, ενώ το μεταφέρετε.**  
Η ενδυμασία σας μπορεί από την τυχαία επαφή με το περιστρεφόμενο εργαλείο εφαρμογής να πιαστεί σ' αυτό και το εργαλείο εφαρμογής να καρφωθεί στο σώμα σας και να σας τραυματίσει.
- **Καθαρίζετε τακτικά τις σχισμές αερισμού του ηλεκτρικού μηχανήματος.**  
Η φτερωτή του κινητήρα απορροφά σκόνη μέσα στο περίβλημα και η ισχυρή συσσώρευση μεταλλικής σκόνης μπορεί να προξενήσει ηλεκτρικούς κινδύνους.
- **Μη χρησιμοποιείτε ποτέ το ηλεκτρικό μηχάνημα κοντά σε εύκαυστα υλικά.**  
Σπινθήρες μπορούν να προξενήσουν την ανάφλεξη αυτών των υλικών.
- **Μη χρησιμοποιείτε εργαλεία εφαρμογής που χρειάζονται υγρά μέσα ψύξης.**  
Η χρήση νερού ή άλλων υγρών μέσω ψύξης μπορεί να οδηγήσει σε ηλεκτροπληξία.



## Αντεπιστροφή ("Κλώτσημα") και αντίστοιχες υποδείξεις ασφαλείας

Αντεπιστροφή ("κλώτσημα") είναι η ξαφνική αντίδραση, σε περίπτωση που το περιστρεφόμενο εργαλείο εφαρμογής έχει γαντζωθεί ή μπλοκάρει, όπως δίσκος λείανσης, υποδοχή δίσκου λείανσης, συρματόβουρτσα κτλ. Το γαντζώμα ή μπλοκάρισμα οδηγεί σε ακαριαίο σταμάτημα του περιστρεφόμενου εργαλείου εφαρμογής. Έτσι επιταχύνεται το μη ελεγχόμενο ηλεκτρικό μηχάνημα αντίθετα προς την κατεύθυνση περιστροφής του εργαλείου εφαρμογής στο σημείο μπλοκαρίσματος.

Αν για παράδειγμα ένας δίσκος λείανσης έχει γαντζωθεί ή μπλοκάρει στο κατεργαζόμενο τεμάχιο, τότε μπορεί η άκρη του δίσκου λείανσης, η οποία βυθίζεται μέσα στο κατεργαζόμενο τεμάχιο να πιαστεί και έτσι να σπάσει ο δίσκος λείανσης ή να προκαλέσει αντεπιστροφή. Ο δίσκος λείανσης κινείται τότε προς τον χειριστή ή μακριά από αυτόν, ανάλογα με την κατεύθυνση περιστροφής του δίσκου στο σημείο του μπλοκαρίσματος. Στην περίπτωση αυτή οι δίσκοι λείανσης μπορούν επίσης να σπάσουν.

Η αντεπιστροφή είναι η συνέπεια λανθασμένης ή εσφαλμένης χρήσης του ηλεκτρικού μηχανήματος. Μπορεί να εμποδιστεί με κατάλληλα προφυλακτικά μέτρα, όπως περιγράφεται παρακάτω.

- **Κρατάτε πάντοτε καλά το ηλεκτρικό μηχάνημα και φέρνετε το σώμα και τα μπράτσα σας σε τέτοια θέση, στην οποία μπορούν να αποσβεστούν και να ανισταθμιστούν καλά οι δυνάμεις από την αντεπιστροφή. Αν υπάρχει, χρησιμοποιείτε πάντοτε την πρόσθετη λαβή, ώστε να έχετε τον μέγιστο δυνατό έλεγχο των δυνάμεων από αντεπιστροφή ή κατά τις στιγμές αντίδρασης κατά την αύξηση των στροφών στο μέγιστο.**

Ο χειριστής μπορεί με τα κατάλληλα προφυλακτικά μέτρα να ελέγχει τις δυνάμεις από την αντεπιστροφή και την αντίδραση.

- **Μη φέρετε ποτέ τα χέρια σας κοντά σε περιστρεφόμενα εργαλεία εφαρμογής.** Το εργαλείο εφαρμογής μπορεί κατά την αντεπιστροφή να κινηθεί πάνω από το χέρι σας.
- **Αποφεύγετε με το σώμα σας την περιοχή, προς την οποία θα κινηθεί το ηλεκτρικό μηχάνημα σε περίπτωση αντεπιστροφής.** Η αντεπιστροφή επιταχύνει το ηλεκτρικό μηχάνημα αντίθετα προς την κίνηση του δίσκου λείανσης στο σημείο μπλοκαρίσματος.
- **Δουλεύετε με ιδιαίτερη προσοχή στην περιοχή γωνιακών, αιχμηρών ακμών κτλ. Εμποδίζετε τον εκσφενδονισμό και το μάγκωμα των εργαλείων εφαρμογής από το κατεργαζόμενο τεμάχιο.** Το περιστρεφόμενο εργαλείο εφαρμογής έχει την τάση σε γωνίες, οξείες ακμές ή όταν αναπηδά, να μαγκώνει. Αυτό προξενεί απώλεια του ελέγχου ή αντεπιστροφή.
- **Μη χρησιμοποιείτε πριονόλαμα αλυσίδας ή οδοντωτή πριονόλαμα.** Τέτοια εργαλεία εφαρμογής προξενούν συχνά αντεπιστροφή ή απώλεια του ελέγχου του ηλεκτρικού μηχανήματος.

## Ειδικές υποδείξεις ασφαλείας για τη λείανση με γυαλόχαρτο

- **Μη χρησιμοποιείτε υπερμεγέθη φύλλα λείανσης, αλλά ακολουθείτε τα στοιχεία του κατασκευαστή για το μέγεθος φύλλων λείανσης.** Φύλλα λείανσης, που εξέχουν από τον δίσκο λείανσης, μπορούν να προξενήσουν τραυματισμούς καθώς και να οδηγήσουν σε μπλοκάρισμα, σκίσιμο των φύλλων λείανσης ή σε αντεπιστροφή.

## Περαιτέρω υποδείξεις ασφαλείας



### ΠΡΟΕΙΔΟΠΟΙΗΣΗ!

Η επαφή ή η εισπνοή βλαβερών/δηλητηριωδών σκονών αποτελεί κίνδυνο για τον χειριστή ή για τα πρόσωπα που βρίσκονται κοντά στον χώρο εργασίας.

- Το τρίψιμο χρωμάτων μολύβδου δεν συνιστάται. Η απομάκρυνση χρωμάτων μολύβδου πρέπει να γίνεται μόνον από τον ειδικό.
- Μην επεξεργάζεστε υλικά, από τα οποία εκλύονται ουσίες που θέτουν σε κίνδυνο την υγεία (π. χ. αμίαντο). Λάβετε τα ανάλογα μέσα προστασίας, όταν μπορούν να προκύψουν επιβλαβείς για την υγεία, εύκαυστες ή εκρηκτικές σκόνες. Φοράτε προστατευτική μάσκα. Χρησιμοποιείτε εγκαταστάσεις απορρόφησης.
- Η λείανση γυψοσανίδων ή αντίστοιχα γύψου μπορεί να οδηγήσει στη δημιουργία στατικού ηλεκτρισμού στο εργαλείο εφαρμογής. Για την ασφάλειά σας ο μακρόλαιμος λειαντήρας ξηράς δόμησης είναι γειωμένος. Για την απορρόφηση χρησιμοποιείτε μόνο γειωμένη ηλεκτρική σκούπα.



### **ΥΛΙΚΕΣ ΖΗΜΙΕΣ!**

- Η τάση του δικτύου και τα στοιχεία της τάσης στην πινακίδα τύπου πρέπει να συμφωνούν μεταξύ τους.

## **Θόρυβος και κραδασμός**

Οι τιμές θορύβου και κραδασμών υπολογίστηκαν σύμφωνα με το Ευρωπαϊκό Πρότυπο EN 60745.

Η κατά Α αξιολογημένη ακουστική στάθμη θορύβων του μηχανήματος ανέρχεται χαρακτηριστικά:

- Στάθμη ακουστικής πίεσης: 83 dB(A),
- Στάθμη ακουστικής ισχύος: 94 dB(A),
- Ανακρίβεια: K = 3 dB.

Συνολική τιμή δόνησης (κατά τη λείανση σπατουλαρισμένων τοίχων από γυψοσανίδες):

- Τιμή εκπομπής  
Με στρογγυλή κεφαλή  
λείανσης:  $a_h = 2,8 \text{ m/s}^2$
- Με τριγωνική κεφαλή  
λείανσης:  $a_h = 4,5 \text{ m/s}^2$
- Ανακρίβεια: K = 1,5  $\text{m/s}^2$



### **ΠΡΟΕΙΔΟΠΟΙΗΣΗ!**

Οι τιμές μέτρησης που δίνονται ισχύουν μόνο για νέα μηχανήματα.  
Στην καθημερινή χρήση αλλάζουν οι τιμές θορύβων και κραδασμών.



### **ΥΠΟΔΕΙΞΗ**

Η στάθμη κραδασμών που δίνεται στις Οδηγίες αυτές έχει μετρηθεί σύμφωνα με μια μέθοδο μέτρησης τυποποιημένη βάσει του προτύπου EN 60745 και μπορεί να χρησιμοποιηθεί για τη σύγκριση ηλεκτρικών εργαλείων μεταξύ τους. Επίσης αυτή είναι κατάλληλη για την προσωρινή εκτίμηση της φόρτισης με κραδασμούς. Η στάθμη κραδασμών που δίνεται αντιπροσωπεύει τις κύριες εφαρμογές του ηλεκτρικού εργαλείου. Σε περίπτωση όμως που το ηλεκτρικό εργαλείο χρησιμοποιηθεί για άλλες εφαρμογές με αποκλίνοντα εξαρτήματα-εργαλεία ή χωρίς επαρκή συντήρηση, τότε μπορεί να αποκλίνει και η στάθμη των κραδασμών. Αυτό μπορεί να αυξήσει σημαντικά τη φόρτιση με κραδασμούς κατά τη διάρκεια ολοκλήρου του χρονικού διαστήματος εργασίας.

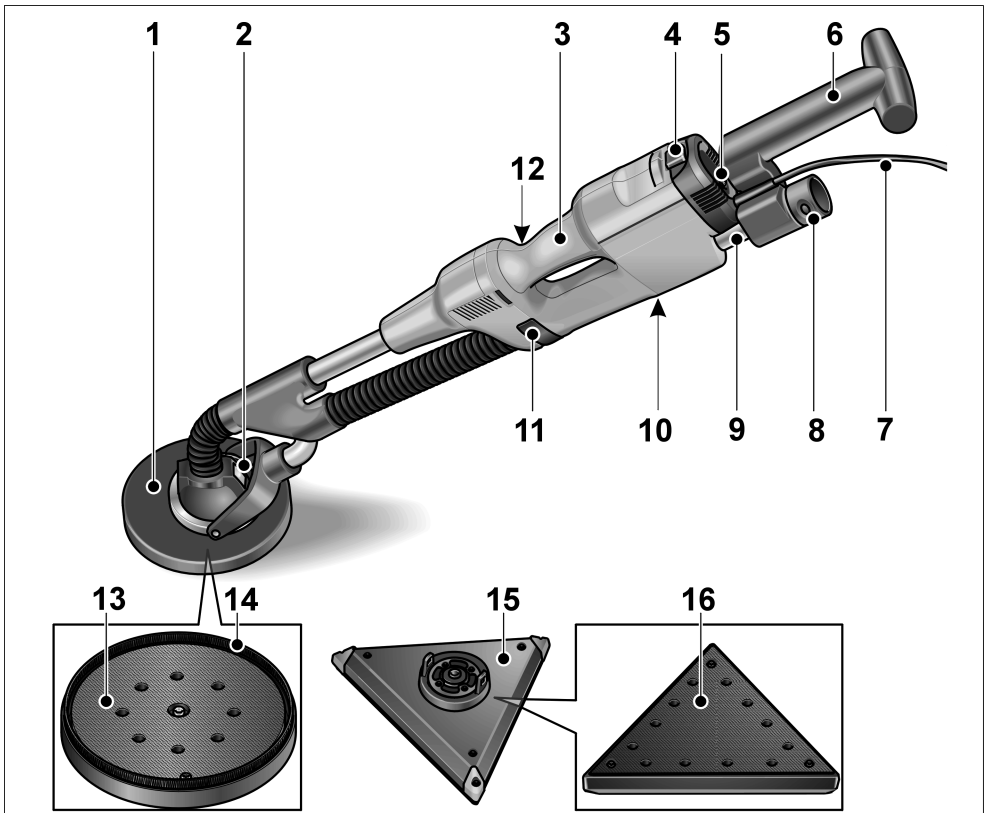
Για την ακριβή εκτίμηση της δονητικής επιβάρυνσης θα πρέπει να ληφθούν υπόψη επίσης οι διάρκειες, κατά τις οποίες το μηχάνημα βρίσκεται εκτός λειτουργίας ή είναι ενεργοποιημένο, αλλά δε χρησιμοποιείται πραγματικά για εργασία. Αυτό μπορεί να μειώσει σημαντικά τη φόρτιση με κραδασμούς κατά τη διάρκεια ολοκλήρου του χρονικού διαστήματος εργασίας. Καθορίστε τα πρόσθετα μέτρα ασφαλείας για την προστασία του χειριστή πριν την επίδραση των κραδασμών, όπως για παράδειγμα: συντήρηση του ηλεκτρικού εργαλείου και των εξαρτημάτων-εργαλείων, ζέσταμα των χεριών για το κράτημα, οργάνωση των βημάτων εργασίας.



### **ΠΡΟΣΟΧΗ!**

Σε ακουστική πίεση άνω των 85 dB(A) να φοράτε ωτοασπίδες.

## Με μια ματιά



- |    |   |    |   |
|----|---|----|---|
| 1  | Στρογγυλή κεφαλή λείανσης                         | 11 | Ασφάλιση τηλεσκοπικού σωλήνα                            |
| 2  | Ανταλλακτική κεφαλή εργαλείου με καρδανική έδραση | 12 | Βίδα ρύθμισης για το κλείδωμα *                         |
| 3  | Χειρολαβή   | 13 | Δίσκος λείανσης με αυτοπρόσφυση με διάτρηση απορρόφησης |
| 4  | Διακόπτης (για τη θέση σε και εκτός λειτουργίας)  | 14 | Στεφάνη βούρτσας  |
| 5  | Ρυθμιστής αριθμού στροφών                         | 15 | Τριγωνική κεφαλή λείανσης (εξάρτημα)                    |
| 6  | Οπίσθια χειρολαβή                                 | 16 | Δίσκος λείανσης με αυτοπρόσφυση με διάτρηση απορρόφησης |
| 7  | Τροφοδοτικό καλώδιο 4,0 m με φως                  |    |   |
| 8  | Στόμιο σύνδεσης 32 mm                             |    |   |
| 9  | Τηλεσκοπικός σωλήνας                              |    |   |
| 10 | Πανακίδα τύπου *                                  |    |   |

\* δε φαίνεται

## Τεχνικά χαρακτηριστικά

Τύπος συσκευής		WST 700 VV
Τάση δικτύου	V/Hz	230/50
Κατηγορία προστασίας (μόνωση)		I
Απορροφούμενη ισχύς	W	710
Αποδιδόμενη ισχύς	W	420
Στρογγυλή κεφαλή λείανσης – Διάμετρος – Αριθμός στροφών	mm min <sup>-1</sup>	~ 225 1000–1500
Τριγωνική κεφαλή λείανσης (εξάρτημα) – Μήκος ακμής – Αριθμός διαδρομών στο ρελαντί – Διαδρομή λείανσης	mm min <sup>-1</sup> mm	~ 295 3000–4500 1,5
Μήκος – ελάχιστη – μέγιστη	mm mm	1330 1730
Ø σύνδεσης απορρόφησης σκόνης	mm	32
Βάρος (χωρίς καλώδιο)	kg	5,0

## Οδηγίες χρήσης

### Πριν τη θέση σε λειτουργία

- Ξεπακετάρετε το ηλεκτρικό μηχάνημα και τα εξαρτήματα και τα ελέγχετε για την πληρότητα της παράδοσης και ενδεχόμενες ζημιές από τη μεταφορά.

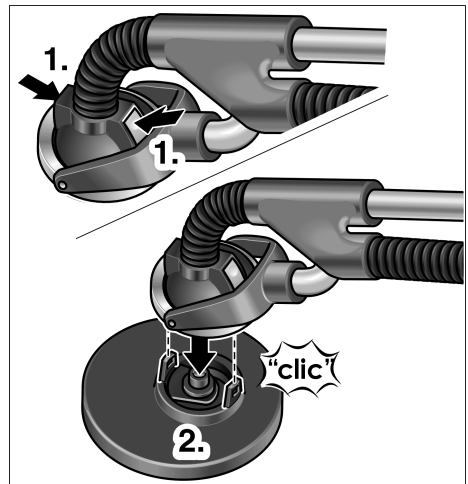
### Στερέωση/Αλλαγή της κεφαλής λείανσης

#### ΠΡΟΣΟΧΗ!

Πριν από όλες τις εργασίες στο ηλεκτρικό μηχάνημα, βγάλτε το φως από την πρίζα.

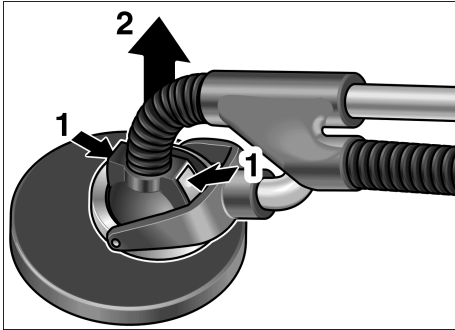
Για τη στερέωση:

- Πιέστε τις δύο ασφαλίστρες στην ανταλλακτική κεφαλή εργαλείου (1.).
- Τοποθετήστε την ανταλλακτική κεφαλή εργαλείου επάνω στην κεφαλή λείανσης (2.). Στρέψτε την κεφαλή λείανσης, μέχρι να κουμπώσει. Οι ασφαλίστρες επιστρέφουν πίσω στην αρχική θέση.



Για την αλλαγή:

- Πιέστε τις δύο ασφαλίσσεις στην κεφαλή αλλαγής εργαλείου (1.) και αφαιρέστε την κεφαλή λείανσης (2.).



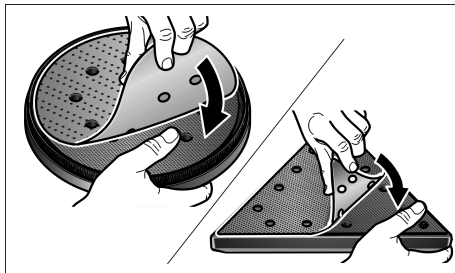
### **i** ΥΠΟΔΕΙΞΗ

Η τριγωνική κεφαλή λείανσης στερεώνεται/αλλάζεται κατά τον ίδιο τρόπο.

### Στερέωση και αλλαγή των λειαντικών μέσων

#### **ΠΡΟΣΟΧΗ!**

Πριν από όλες τις εργασίες στο ηλεκτρικό μηχάνημα, βγάλτε το φως από την πρίζα.

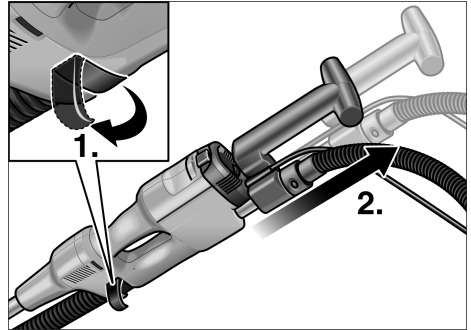


- Τοποθετήστε το λειαντικό μέσο κεντραρισμένο επάνω στον δίσκο λείανσης και πιέστε το. Η διάτρηση των λειαντικών μέσων πρέπει να βρίσκεται σε συμφωνία με τις τρύπες απορρόφησης στον λειαντικό δίσκο!
- Μόνο για στρογγυλή κεφαλή λείανσης:
  - Εκτελέστε δοκιμαστική λειτουργία, για να εξετάσετε την έκκεντρη τάση στερέωσης του μέσου λείανσης.

### Ρύθμιση της οπίσθιας χειρολαβής

Για την ιδανική προσαρμογή στην εκάστοτε εργασία μπορεί να ρυθμιστεί η οπίσθια χειρολαβή με τράβηγμα προς τα έξω/ώθηση προς τα μέσα του τηλεσκοπικού σωλήνα.

Εύρος ρύθμισης: περ. 400 mm



- Άνοιγμα της ασφάλισης του τηλεσκοπικού σωλήνα (1.).
- Τραβήξτε τον τηλεσκοπικό σωλήνα στο απαιτούμενο μήκος προς τα έξω (2.).
- Ξανακλείστε την ασφάλιση.

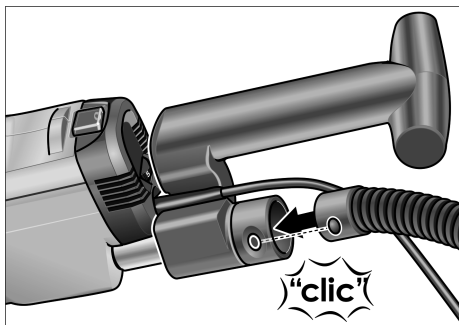
### **i** ΥΠΟΔΕΙΞΗ

Σε κάθε αλλαγή ρύθμισης ελέγχετε τη δραστηριότητα του κλειδώματος, ενδεχομένως ρυθμίστε κατόπιν τη βίδα ρύθμισης.

## Σύνδεση απορρόφησης

### **i** ΥΠΟΔΕΙΞΗ

Ο εύκαμπτος σωλήνας απορρόφησης μπορεί να τοποθετηθεί στο καπάκι της βαλίτσας μεταφοράς.



- Συνδέστε τον εύκαμπτο σωλήνα απορρόφησης στο στόμιο σύνδεσης των 32 mm.

## Χρήση εγκατάστασης απορρόφησης

### **!** ΠΡΟΣΟΧΗ!

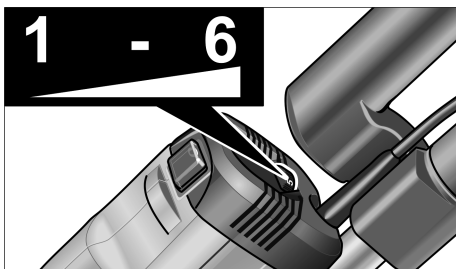
- Κατά τη χρήση του μακρόλαιμου λειαντήρα ξηράς δόμησης πρέπει να συνδεθεί ηλεκτρική σκούπα της κατηγορίας M.
- Με τη χρήση σάκου συλλογής σκόνης, ο οποίος δεν είναι εγκεκριμένος για ξηρές σκόνες, μπορεί να αυξηθεί η ποσότητα σωματιδίων σκόνης στον αέρα στον χώρο εργασίας. Η έκθεση για μακρό χρονικό διάστημα σε μεγάλες συγκεντρώσεις σκόνης στον αέρα μπορεί να οδηγήσει σε βλάβη στο ανθρώπινο αναπνευστικό σύστημα.
- Χρησιμοποιείτε τον ειδικό σάκο συλλογής σκόνης για σκόνες που προκύπτουν από την ξηρή λείανση κατά τις δομικές εφαρμογές σύμφωνα με τις υποδείξεις, οι οποίες συνοδεύουν την ηλεκτρική σκούπα.

- Συνδέστε τον εύκαμπτο σωλήνα απορρόφησης στην εγκατάσταση απορρόφησης. Προσέξτε τις Οδηγίες Χρήσης της εγκατάστασης απορρόφησης! Ελέγξτε τη στερέωση! Αν χρειάζεται χρησιμοποιήστε κατάλληλο προσαρμογέα.

### **i** ΥΠΟΔΕΙΞΗ

Σε περίπτωση που η ηλεκτρική σας σκούπα χρειάζεται ειδικό στόμιο σύνδεσης, μπορεί να αφαιρεθεί η σύνδεση κλιπ και να επιλεγεί ταιριαστός αντάπτορας από το πρόγραμμα εξαρτημάτων της FLEX.

## Προεπιλογή αριθμού στροφών

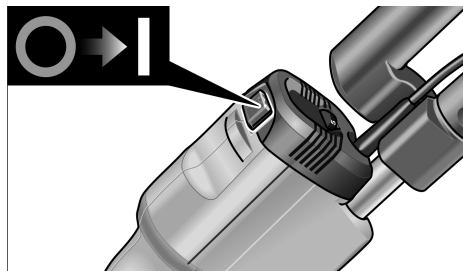


Για τη ρύθμιση του αριθμού στροφών εργασίας ρυθμίστε τον τροχό ρύθμισης (5) στην επιθυμητή τιμή.

Ο αριθμός στροφών μπορεί να ρυθμιστεί από 1000–1500 min<sup>-1</sup>.

Ρύθμιση	Αριθμός στροφών (min <sup>-1</sup> )
1	1000
2	1100
3	1200
4	1300
5	1400
6	1500

## Θέση του ηλεκτρικού μηχανήματος σε και εκτός λειτουργίας



Θέτετε το μηχάνημα σε λειτουργία:

- Πατήστε τον διακόπτη στο I.

Θέτετε το μηχάνημα εκτός λειτουργίας:

- Πατήστε τον διακόπτη στο 0.

## Εργασίες με το ηλεκτρικό εργαλείο

### **ΠΡΟΣΟΧΗ!**

*Ο μακρόλαιμος λειαντήρας ξηράς δόμησης θα πρέπει να κρατιέται πάντοτε με τα δύο χέρια! Τα χέρια δεν επιτρέπεται να έρθουν στην περιοχή της κεφαλής λείανσης. Διαφορετικά μπορεί να μαγκωθεί το χέρι, επειδή η κεφαλή λείανσης στρέφεται προς διάφορες κατευθύνσεις.*

1. Στερεώστε την κεφαλή λείανσης.
2. Στερεώστε το λειαντικό μέσο.
3. Ρυθμίστε το μηχάνημα στο απαιτούμενο μήκος (ρυθμίστε την οπίσθια χειρολαβή).
4. Συνδέστε την εγκατάσταση απορρόφησης.
5. Βάλτε το φινι στην πρίζα.
6. Θέτετε την εγκατάσταση απορρόφησης σε λειτουργία.
7. Θέτετε το μηχάνημα σε λειτουργία.

8. Πιέστε τον μακρόλαιμο λειαντήρα ξηράς δόμησης ελαφρά προς την επιφάνεια εργασίας (η πίεση θα πρέπει να είναι μόνον τόση, ώστε να διασφαλίζεται, ότι η κεφαλή λείανσης να βρίσκεται πρόσωπο με πρόσωπο με την επιφάνεια εργασίας).

### **Μόνο για στρογγυλή κεφαλή λείανσης:**



#### **ΠΡΟΣΟΧΗ!**

*Ο περιστρεφόμενος δίσκος λείανσης δεν επιτρέπεται να έρθει σε επαφή με αιχμηρά προεξέχοντα αντικείμενα (π. χ. πρύκες, βίδες). Από αυτά μπορεί να πάθει σοβαρή ζημιά ο δίσκος λείανσης.*

## Υποδείξεις εργασίας

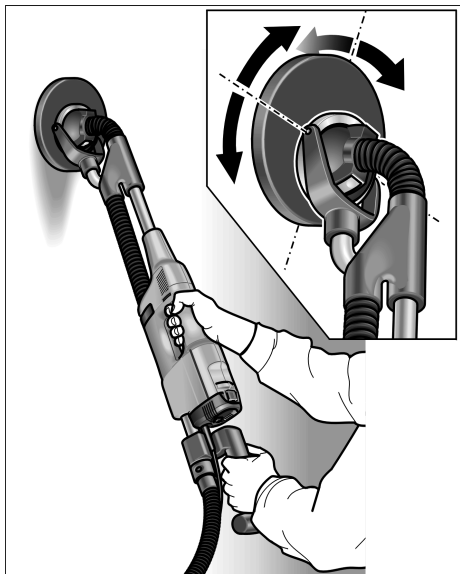
### **Στεφάνη βούρτσας**

Η στρογγυλή κεφαλή λείανσης περιβάλλεται από ένα κράσπεδο σαν βούρτσα. Αυτό το κράσπεδο πληροί δύο λειτουργίες:

- Επειδή η στεφάνη εξέχει πάνω από την επιφάνεια της πλάκας λείανσης, έρχεται πρώτη σε επαφή με την επιφάνεια εργασίας. Έτσι φέρεται η κεφαλή λείανσης παράλληλα στην επιφάνεια εργασίας, προτού έρθει το μέσο λείανσης σε επαφή με την επιφάνεια εργασίας. Έτσι αποφεύγεται το δρεπανοειδές "φάγωμα" της επιφάνειας εργασίας από τον γύρο του δίσκου λείανσης.
- Η στεφάνη χρησιμεύει επίσης, για να συγκρατεί τη σκόνη, μέχρι να απορροφηθεί αυτή από τον απορροφητήρα σκόνης.

Αν η στεφάνη βούρτσας πάθει ζημιά ή εμφανίσει υπερβολική φθορά, θα πρέπει να αλλάξει. (Βλ. Κεφάλαιο "Συντήρηση και φροντίδα".) Εφεδρικές στεφάνες βούρτσας μπορείτε να προμηθευτείτε σε κάθε Υπηρεσία τεχνικής εξυπηρέτησης πελατών της FLEX.

## Καρδανική έδραση



Η κεφαλή λείανσης μπορεί να στραφεί σε διαφορετικές κατευθύνσεις.

Έτσι μπορεί να προσαρμοστεί η πλάκα λείανσης στην επιφάνεια εργασίας. Έτσι ο χρήστης μπορεί να τρίβει τις πάνω, τις μεσαίες και τις κάτω περιοχές του τοίχου ή αντίστοιχα τους αρμούς του ταβανιού χωρίς να πρέπει να αλλάξει θέση.

## Στρογγυλή κεφαλή λείανσης

Η πίεση κατά την εργασία στην στρογγυλή κεφαλή λείανσης θα πρέπει να είναι μόνον τόση, ώστε τα μέσα λείανσης να διατηρείται σε επαφή με την επιφάνεια εργασίας. Η αυξημένη πίεση μπορεί να οδηγήσει σε ανεπιθύμητο σπирάλ σχέδιο από γρατσουνιές καθώς και σε ανωμαλίες στην επιφάνεια εργασίας.

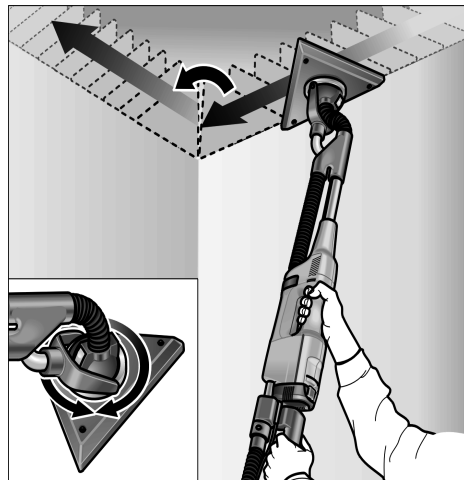
Κινείτε συνεχώς τον λειαντήρα, ενόσω το μέσο λείανσης βρίσκεται σε επαφή με την επιφάνεια εργασίας. Οι κινήσεις πρέπει να είναι ομοιόμορφες και να καλύπτουν πλήρως ολόκληρη την επιφάνεια. Αν ο λειαντήρας σταματηθεί επάνω στην επιφάνεια εργασίας ή αν κινείται ανομοιόμορφα, μπορεί να προκύψει επίσης το ανεπιθύμητο

σπирάλ σχέδιο από γρατσουνιές καθώς και ανωμαλίες στην επιφάνεια εργασίας.

Σε ζημιές ή σε μεγάλη φθορά του δίσκου λείανσης αυτός μπορεί να αλλάξει (βλ. Κεφάλαιο "Συντήρηση και φροντίδα").

## Τριγωνική κεφαλή λείανσης

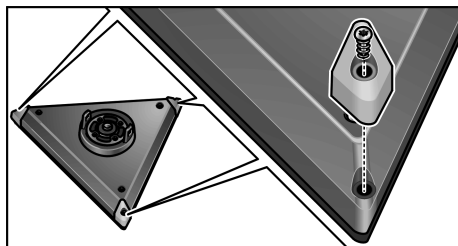
Η τριγωνική κεφαλή λείανσης δεν εκτελεί περιστροφικές αλλά παλμικές κινήσεις λείανσης.



Επειδή η τριγωνική κεφαλή λείανσης είναι εδρασμένη περιστροφικά, μπορεί να γίνεται λείανση μέχρι τις γωνίες του/της τοίχου/οροφής.

Στις γωνίες θα πρέπει βάσει της εμπειρίας να δουλεύετε με μειωμένη πίεση επαφής, επειδή οι μύτες του τριγωνικού δίσκου λείανσης φορτώνονται περισσότερο.

Οι γωνίες της τριγωνικής κεφαλής λείανσης μπορούν σε περίπτωση ισχυρής φθοράς να αλλάχουν.





## Συντήρηση και φροντίδα



### ΠΡΟΕΙΔΟΠΟΙΗΣΗ!

Πριν από όλες τις εργασίες, τραβάτε το φως από την πρίζα.

### Καθαρισμός

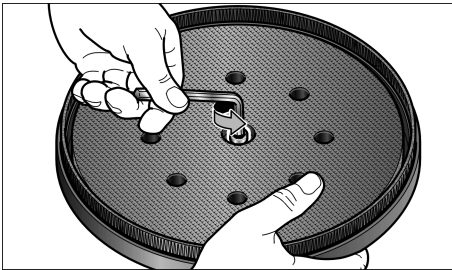


### ΠΡΟΕΙΔΟΠΟΙΗΣΗ!

Μη χρησιμοποιείτε νερό ή υγρά μέσα καθαρισμού.

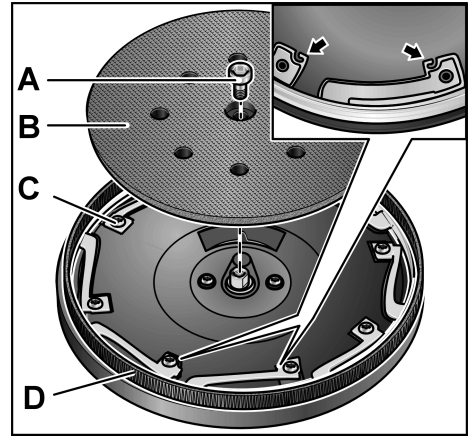
- Στο εσωτερικό του περιβλήματος με τον κινητήρα πρέπει να γίνεται τακτική εκφύσηση με ξηρό πεπιεσμένο αέρα.
- Εκφυσάτε την κεφαλή λείανσης (πλάκα λείανσης και καρδανική έδραση) με ρεύμα ξηρού πεπιεσμένου αέρα.

## Αλλαγή της πλάκας λείανσης στη στρογγυλή κεφαλή λείανσης



- Πιάστε την πλάκα λείανσης μαζί με το περίβλημα της κεφαλής λείανσης, ώστε να αποφευχθεί η συστροφή της πλάκας λείανσης.
- Στρέψτε τη βίδα συγκράτησης της πλάκας λείανσης αντίθετα προς τη φορά των δεικτών του ρολογιού και αφαιρέστε τη.
- Αφαιρέστε την πλάκα λείανσης.
- Τοποθετήστε νέα πλάκα λείανσης και στερεώστε την με τη βίδα συγκράτησης.

## Αλλαγή της στεφάνης βούρτσας



- Αφαιρέστε την πλάκα λείανσης (B) (Βλ. Κεφάλαιο "Αλλαγή της πλάκας λείανσης").
- Λύστε τις βίδες συγκράτησης (C).
- Πάρτε τη στεφάνη (D) από το περίβλημα.
- Τοποθετήστε μία νέα στεφάνη βούρτσας στο περίβλημα και βιδώστε τις βίδες συγκράτησης.

### Προσοχή:

Η στεφάνη βούρτσας μπορεί να συναρμολογηθεί μόνο σε μία θέση. Προσέξτε την εγκοπή στα ελατήρια!

- Επανατοποθετήστε την πλάκα λείανσης (B).

### Επισκευές

Τυχόν επισκευές επιτρέπεται να εκτελούνται αποκλειστικά και μόνο από κάποιον από τον κατασκευαστή εξουσιοδοτημένο συνεργείο της τεχνικής εξυπηρέτησης των πελατών μας.



### ΥΠΟΔΕΙΞΗ

Μη λύσετε τις βίδες στο περίβλημα του κινητήρα κατά τη διάρκεια ισχύος της εγγύησης. Σε περίπτωση μη τήρησης παύει να ισχύει η αξίωση παροχής εγγύησης από τον κατασκευαστή.

## Ανταλλακτικά και εξαρτήματα

Για περαιτέρω εξαρτήματα, ιδιαίτερα για εργαλεία χρήσης, μπορεί να ανατρέξετε στους καταλόγους του κατασκευαστή. Διασκορπιστικά και πίνακες ανταλλακτικών θα βρείτε στην ιστοσελίδα μας: [www.flex-tools.com](http://www.flex-tools.com)

## Υποδείξεις απόσυρσης

### ΠΡΟΕΙΔΟΠΟΙΗΣΗ!

*Αχρηστεύετε τα παλιά μηχανήματα που δεν χρησιμοποιούνται πλέον, κόβοντας το τροφοδοτικό καλώδιο.*



Όχι για χώρες της Ευρωπαϊκής Ένωσης.

Μην πετάτε τα ηλεκτρικά εργαλεία στα οικιακά απορρίμματα!

Βάσει της Ευρωπαϊκής Οδηγίας 2002/96/ΕΚ περί ηλεκτρικών και ηλεκτρονικών παλιών συσκευών και μηχανημάτων και την εφαρμογή της στο εθνικό δίκαιο, τα άχρηστα ηλεκτρικά εργαλεία πρέπει να συλλέγονται χωριστά και να οδηγούνται σε φιλική προς το περιβάλλον επαναξιοποίηση.

### ΥΠΟΔΕΙΞΗ

*Σχετικά με τις δυνατότητες απόσυρσης απευθυνθείτε στο ειδικό κατάστημα, απ' όπου αγοράσατε το εργαλείο!*

## Δήλωση πιστότητας C E

Με την παρούσα δηλώνουμε υπεύθυνα, ότι το προϊόν αυτό ανταποκρίνεται στα ακόλουθα πρότυπα και ντοκουμέντα καθορισμού προτύπων:

EN 60745 βάσει των διατάξεων των οδηγιών 2004/108/ΕΚ, 2006/42/ΕΚ.

Τεχνικός φάκελος από:  
FLEX-Elektrowerkzeuge GmbH, R & D  
Bahnhofstrasse 15, D-71711 Steinheim/Murr

Eckhard Rühle  
Manager Research &  
Development (R & D)  
11.01.2010

Oliver Schneider  
Manager Quality  
Department (QD)

FLEX-Elektrowerkzeuge GmbH  
Bahnhofstrasse 15, D-71711 Steinheim/Murr

## Εγγύηση

Με την αγορά ενός καινούργιου μηχανήματος η FLEX παρέχει στο τελικό καταναλωτή εγγύηση από τον κατασκευαστή διάρκειας 2 ετών, που ξεκινά από την ημερομηνία πώλησης του μηχανήματος. Η εγγύηση ισχύει μόνο για ελαττώματα, τα οποία οφείλονται σε σφάλματα υλικών και/ή κατασκευής καθώς και για την μη εκπλήρωση βεβαιωμένων ιδιοτήτων. Σε περίπτωση αξίωσης παροχής εγγύησης σε περίπτωση βλάβης πρέπει να επισυνάψετε το αυθεντικό παραστατικό αγοράς με την ημερομηνία πώλησης του μηχανήματος. Οι επισκευές στη διάρκεια ισχύος της εγγύησης επιτρέπεται να εκτελούνται αποκλειστικά και μόνο από συνεργεία ή από σταθμούς σέρβις που έχουν εξουσιοδοτηθεί από την FLEX. Αξίωση εγγύησης υφίσταται μόνο σε περίπτωση αρμόζουσας χρήσης.

Από την παροχή εγγύησης αποκλείονται ιδιαίτερα η φθορά λόγω λειτουργίας, η μη σωστή εφαρμογή, τα μερικώς ή πλήρως αποσυναρμολογημένα μηχανήματα καθώς και ζημιές από υπερφόρτωση του μηχανήματος και χρήση από μη εγκεκριμένα, χαλασμένα ή λάθος χρησιμοποιημένα επιμέρους εργαλεία. Επίσης αποκλείονται οι ζημιές, οι οποίες προκλήθηκαν από το μηχάνημα στο εργαλείο χρήσης ή αντίστοιχα στο κατεργαζόμενο τεμάχιο, η χρήση βίας, οι επακόλουθες ζημιές, οι οποίες οφείλονται σε μη σωστή ή ανεπαρκή συντήρηση από πλευράς του πελάτη ή τρίτων, οι ζημιές από ξένη επίδραση ή από ξένα σώματα, π. χ. άμμο ή πέτρες, καθώς και ζημιές λόγω της μη τήρησης των οδηγιών χειρισμού, π. χ. σύνδεση σε λανθασμένη τάση δικτύου ή σε λάθος είδος ρεύματος.

Αξιώσεις παροχής εγγύησης για εργαλεία χρήσης ή αντίστοιχα μέρη εξαρτημάτων μπορούν να τεθούν μόνον τότε, όταν αυτά χρησιμοποιούνται με μηχανήματα, στα οποία έχει προβλεφθεί ή εγκριθεί μία τέτοια χρήση.

### **Αποκλεισμός ευθύνης**

Ο κατασκευαστής και ο αντιπρόσωπός του δεν αναλαμβάνουν καμία ευθύνη για ζημιές και απώλειες κέρδους λόγω διακοπής της λειτουργίας της επιχείρησης, που προκλήθηκαν από το προϊόν ή από τη μη δυνατή χρήση του προϊόντος.

Ο κατασκευαστής και ο αντιπρόσωπός του δεν αναλαμβάνουν καμία ευθύνη για ζημιές, οι οποίες προκλήθηκαν από τη μη αρμόζουσα χρήση ή σε συνδυασμό με προϊόντα άλλων κατασκευαστών.

## Spis treści

Zastosowane symbole . . . . .	148
Dla własnego bezpieczeństwa . . . . .	148
Poziom hałasu i drgań . . . . .	152
Opis urządzenia . . . . .	153
Dane techniczne . . . . .	154
Instrukcja użytkownika . . . . .	154
Wskazówki dla użytkownika . . . . .	157
Przegląd, konserwacja i pielęgnacja . . . . .	158
Wskazówki dotyczące usuwania opakowania i zużytego urządzenia . . . . .	159
Deklaracja zgodności C E . . . . .	160
Gwarancja . . . . .	160

## Zastosowane symbole

### Symbole na urządzeniu



*Przed uruchomieniem urządzenia przeczytać instrukcję użytkownika i obsługi!*



*Zastosować okulary ochronne!*



*Wskazówka dotycząca sposobu usuwania zużytego urządzenia (patrz strona 159)!*

### Symbole w instrukcji obsługi

#### **OSTRZEŻENIE!**

*Oznacza bezpośrednio grożące niebezpieczeństwo. Nieprzestrzeganie tej wskazówki grozi śmiercią lub bardzo ciężkimi obrażeniami.*

#### **OSTROŻNIE!**

*Oznacza możliwość wystąpienia niebezpiecznej sytuacji. Nieprzestrzeganie tej wskazówki może doprowadzić do lekkich obrażeń lub szkód materialnych.*

#### **WSKAZÓWKA**

*Oznacza wskazówki dla użytkownika i ważne informacje.*

## Dla własnego bezpieczeństwa



### **OSTRZEŻENIE!**

*Przeczytać dokładnie przed użyciem urządzenia i stosować się do podanych wskazówek:*

- niniejszą instrukcję obsługi,
- „Ogólne wskazówki bezpieczeństwa“ dotyczące pracy narzędziami elektrycznymi zamieszczone w załączonej broszurze (nr dokumentacji: 315 915),
- zasady i przepisy terenowe obowiązujące na miejscu użycia szlifierki, i stosować się do podanych tam wskazówek i zaleceń.

*Niniejsze narzędzie elektryczne skonstruowane i zbudowane jest zgodnie z najnowszym stanem techniki i uznanymi zasadami bezpieczeństwa technicznego. Mimo to w czasie użytkowania urządzenia może wystąpić zagrożenie zdrowia i życia użytkownika lub osób trzecich, albo uszkodzenia maszyny lub rzeczy.*

*Urządzenie stosować tylko*

- zgodnie z jej przeznaczeniem,
- we właściwym stanie technicznym zgodnym z zasadami bezpieczeństwa i higieny pracy.

*Usterki wpływające niekorzystnie na stan bezpieczeństwa należy natychmiast usunąć.*

### **Zastosowanie zgodnie z przeznaczeniem**

*Szlifierka przegubowa z długą szyją do budowlanych prac wykończeniowych WST 700 WV przeznaczona jest*

- do profesjonalnego zastosowania w przemyśle i rzemiośle,
- do szlifowania ścian i sufitów wewnętrznych i zewnętrznych,
- do szlifowania szpachlowanych ścian w budownictwie suchym,
- do usuwania resztek farb, tapet i kleju,
- do użycia z narzędziami, które oferowane są przez firmę FLEX do tego urządzenia i dopuszczone dla liczby obrotów 1500/minutę lub większej.

Zastosowanie tarcz tnących, tarcz zdzierających, wachlarzowych tarcz szlifierskich lub tarcz szczotkowych do tego urządzenia nie jest dozwolone.

Przy zastosowaniu szlifierki przegubowej z długą szyją WST 700 WV należy przyłączyć odkurzacz przemysłowy klasy M.

## Wskazówki bezpieczeństwa



### **OSTRZEŻENIE!**

**Przeczytać wszystkie wskazówki bezpieczeństwa i pouczenia.**

*Zaniebdania w przestrzeganiu wskazówek bezpieczeństwa i pouczeń mogą spowodować porażenie prądem elektrycznym, pożar i/lub ciężkie obrażenia. Proszę zachować wszystkie przepisy bezpieczeństwa i wskazówki do przyszłego zastosowania.*

- Niniejsze narzędzie elektryczne należy stosować jako szlifierkę z tarczami szlifierskimi z papieru ściernego. Proszę przestrzegać wszystkich wskazówek bezpieczeństwa, instrukcji, opisów i parametrów podanych w dokumentacji, która należy do zakresu dostawy urządzenia. Nieprzestrzeganie następujących wskazówek może spowodować porażenie prądem elektrycznym, wybuch pożaru i/lub ciężkie zranienia.
- Niniejsze urządzenie elektryczne nie jest przeznaczone do szlifowania, robót z drucianą szczotką, polerowania ani przecinania ściernicą. Zastosowanie urządzenia w sposób niezgodny z jego przeznaczeniem może spowodować zagrożenie lub niebezpieczeństwo zranienia.
- Nie wolno stosować żadnego wyposażenia dodatkowego, które nie jest przewidziane ani polecane przez producenta specjalnie dla tego urządzenia elektrycznego. Sama możliwość zamocowania wyposażenia do tego urządzenia elektrycznego nie gwarantuje jeszcze bezpiecznego zastosowania.

- **Dopuszczalna liczba obrotów zastosowanego narzędzia musi być co najmniej tak duża, jak najwyższa liczba obrotów podana na urządzeniu.** Wyposażenie, które obraca się z większą liczbą obrotów, niż dopuszczona maksymalna liczba obrotów, może się połamać i zostać wyrzucone w powietrze.
- **Średnica zewnętrzna i grubość zastosowanego narzędzia musi być zgodna z wymiarami urządzenia.** Nieprawidłowo odmierzone narzędzia i końcówki zamienne mogą być niewystarczająco osłonięte i niedostatecznie kontrolowane.
- **Tarcze szlifierskie, talerze szlifierskie lub inne wyposażenie musi dokładnie pasować na wrzeciono ściernicy tego urządzenia elektrycznego.** Wymienne narzędzia i końcówki, które nie pasują dokładnie na wrzeciono ściernicy tego narzędzia elektrycznego, obracając się nierównomiernie, bardzo mocno drgają i mogą spowodować utratę panowania i kontroli.
- **Nie wolno stosować żadnych uszkodzonych narzędzi i końcówek.** Przed każdym użyciem należy sprawdzić, czy narzędzia lub końcówki nie są wyszczerbione lub pęknięte, czy talerz szlifierski nie jest pęknięty, zużyty lub zdarty. Po ewentualnym upadku urządzenia elektrycznego, narzędzia lub końcówki należy sprawdzić, czy nie uległy one uszkodzeniu i użyć tylko nieuszkodzone narzędzia. Po sprawdzeniu i założeniu narzędzia należy zwrócić uwagę, aby użytkownik i osoby postronne znajdowały się poza obszarem płaszczyzny rotacji narzędzia, następnie włączyć urządzenie i pozostawić pracujące na najwyższej liczbie obrotów na czas jednej minuty. Uszkodzone narzędzia łamią się najczęściej w czasie takiej próby.

- **Należy stosować środki ochrony osobistej.** Zależnie od wykonywanego zadania założyć odpowiednio maskę osłaniającą całą twarz, maskę osłaniającą górną część twarzy lub okulary ochronne. Zastosować odpowiednio maskę przeciwpyłową, osobiste środki ochrony słuchu, rękawice ochronne i specjalny fartuch, które ochronią użytkownika przed małymi cząsteczkami substancji ściernych i szlifowanych materiałów.  
Oczy należy chronić przed zranieniem wyrzucenymi ciałami obcymi, które powstają przy różnych zastosowaniach.  
Maski przeciwpyłowe i ochronne muszą posiadać zdolność filtracji pyłów powstających w czasie pracy. W przypadku obciążenia hałasem użytkownik narażony jest na utratę słuchu.
- **Zwracać uwagę, aby osoby postronne znajdowały się w bezpiecznej odległości od obszaru pracy.** Każda osoba, która wkracza do obszaru pracy urządzenia musi nosić osobiste środki ochrony.  
Odlamane kawałki obrabianego materiału lub uszkodzone narzędzia mogą zostać wyrzucone w powietrze i spowodować zranienia nawet poza bezpośrednim obszarem pracy.
- **Urządzenie chwycić tylko za izolowane powierzchnie przeznaczone do tego celu, jeżeli w czasie pracy zachodzi niebezpieczeństwo zetknięcia narzędzia z ukrytym przewodem elektrycznym lub własnym przewodem zasilającym urządzenia.**  
Kontakt z przewodem elektrycznym, który znajduje się pod napięciem może spowodować, że metalowe elementy urządzenia znajdują się także pod napięciem, a przez to doprowadzić do porażenia użytkownika prądem elektrycznym.
- **Elektryczny przewód zasilający prowadzić zawsze z dala od obracających się narzędzi i końcówek.**  
W przypadku utraty kontroli nad urządzeniem może dojść do zerwania elektrycznego przewodu zasilającego lub zetknięcia z nim, a dłoń lub ręka użytkownika może zostać wciągnięta przez obracające się narzędzie lub końcówkę urządzenia.
- **Nie wolno odkładać narzędzia elektrycznego, zanim urządzenie całkowicie się nie zatrzyma.**  
Obracające się narzędzie może zetknąć się z powierzchnią, na którą odłożono urządzenie i spowodować utratę kontroli użytkownika nad urządzeniem elektrycznym.
- **Nie włączać urządzenia w czasie jego przenoszenia, ani nie przenosić włączonego urządzenia.**  
Odzież może zetknąć się przypadkowo z obracającym się narzędziem, a narzędzie może wkręcić się w ciało użytkownika.
- **Otwory wentylacyjne urządzenia elektrycznego należy czyścić regularnie.**  
Dmuchawa silnika wciąga pył do obudowy, a silne zanieczyszczenie metalicznym pyłem może spowodować niebezpieczeństwo porażenia prądem elektrycznym lub zwarcie.
- **Urządzenia elektrycznego nie wolno stosować w pobliżu materiałów palnych.**  
Iskry mogą spowodować zapalenie się tych materiałów.
- **Nie wolno stosować żadnych narzędzi, które wymagają chłodzenia płynnymi środkami chłodzącymi.**  
Zastosowanie wody lub innych płynnych środków chłodzących może spowodować porażenie prądem elektrycznym.

## Uderzenia zwrotne i odpowiednie wskazówki bezpieczeństwa

Uderzenie zwrotne jest nagłą reakcją urządzenia na skutek zaczeplenia lub zablokowania obracającego się narzędzia, jak tarcza szlifierska, talerz szlifierski, szczotka druciana itp. Zaczeplenie lub blokada prowadzi do gwałtownego zatrzymania obracającego się narzędzia. Na skutek tego w miejscu blokady następuje odrzucenie niekontrolowanego urządzenia elektrycznego w kierunku przeciwnym do kierunku obrotu narzędzia szlifierskiego.

Jeżeli np. tarcza szlifierska zaczepli lub zablokuje się w obrabianym materiale, krawędź tarczy, która zagłębia się w materiale może się zaczeplić lub zablokować, co spowoduje wyłamanie tarczy lub uderzenie zwrotne urządzenia. Tarcza szlifierska porusza się wtedy w kierunku użytkownika, albo w przeciwnym, zależnie od kierunku obrotu tarczy w miejscu zablokowania. W takim przypadku tarcza szlifierska może się również złamać.

Uderzenie zwrotne jest następstwem nieprawidłowej lub błędnej obsługi urządzenia elektrycznego. Można tego uniknąć stosując odpowiednie przedsięwzięcia zabezpieczające, które opisane są niżej.

- **Urządzenie elektryczne należy trzymać mocno, a ciało i ramiona ustawić w takiej pozycji, która umożliwi przyjęcie sił uderzenia zwrotnego. Stosować zawsze uchwyt dodatkowy, jeżeli jest, aby uzyskać możliwie największą kontrolę sił uderzenia zwrotnego lub momentów reakcji przy rozruchu urządzenia.**

Użytkownik może opanować siły odrzutu i reakcji poprzez zachowanie odpowiednich środków ostrożności.

- **Nigdy nie zbliżać dłoni do obracających się narzędzi.**

Przy uderzeniu zwrotnym narzędzie może dotknąć dłoni, a nawet po niej przejechać.

- **Ciało ustawiać w taki sposób, aby nie znalazło się w obszarze, do którego skieruje się urządzenie elektryczne na skutek odrzutu zwrotnego.**

Uderzenie zwrotne popycha urządzenie elektryczne w kierunku przeciwnym do ruchu tarczy szlifierskiej w miejscu zablokowania.

- **Proszę zachować szczególną ostrożność w czasie pracy w kątach, na ostrych krawędziach itp. Należy zapobiegać odrzuceniu narzędzia od szlifowanego materiału i jego zaciśnięciu.**

Obracające się narzędzie przy pracy w rogach, na ostrych krawędziach i przy uderzeniach łatwo się zakleszcza. To z kolei jest przyczyną utraty kontroli lub uderzenia zwrotnego.

- **Nie wolno stosować żadnego brzeszczotu łańcuchowego ani zębatego.**

Narzędzia tego typu powodują często uderzenie zwrotne lub utratę kontroli urządzenia elektrycznego.

## Szczególne wskazówki bezpieczeństwa dotyczące szlifowania papierem ściernym

- **Nie wolno stosować arkuszy papieru ściernego o zbyt dużych wymiarach, tylko należy przestrzegać wymiarów podanych przez producenta.**

Arkusze papieru ściernego, które wystają poza talerz wsparczy mogą doprowadzić do zranienia, mogą się blokować, podrzeć lub spowodować uderzenie zwrotne.

## Kolejne wskazówki bezpieczeństwa



### **OSTRZEŻENIE!**

*Dotykanie lub wdychanie szkodliwych/trujących pyłów stwarza zagrożenie dla użytkownika lub znajdujących się w pobliżu osób trzecich.*

- Nie zaleca się szlifowania farb i lakierów ołowianych. Usuwanie farb ołowianych powinien prowadzić tylko wykwalifikowany specjalista.
- Nie obrabiać żadnych materiałów, przy obróbce których wydzielają się substancje szkodliwe dla zdrowia (np. azbest). Zastosować odpowiednie środki zapobiegawcze i ochronne, w przypadku gdy występuje możliwość powstania pyłów szkodliwych dla zdrowia, pyłów palnych lub wybuchowych. Stosować przeciwpyłową maskę ochronną. Stosować odkurzacze przemysłowe.

- Szlifowanie płyt kartonowo-gipsowych, względnie gipsu może spowodować statyczne elektryzowanie się narzędzi. W celu zapewnienia bezpieczeństwa użytkownika przegubowa szlifierka z długą szyją jest uziemiona. Do zasysania pyłu stosować tylko odkurzacze, które są odpowiednio podłączone do przewodu uziemiającego.



### **SKODY RZECZOWE!**

- Napięcie i częstotliwość sieci elektrycznej muszą być zgodne z wartościami podanymi na tabliczce znamionowej urządzenia.

## **Poziom hałasu i drgań**

Wartości poziomu hałasu i drgań określone zostały zgodnie z normą EN 60745.

Poziom hałas wywołanego przez urządzenia zmierzony na stanowisku pracy (A) wynosi w normalnym przypadku:

- Poziom ciśnienia akustycznego: 83 dB(A);
- Poziom hałasu w czasie pracy: 94 dB(A);
- Dokładność:  $K = 3$  dB.

Całkowita wartość drgań (przy szlifowaniu szpachlowanych ścian gipsowo-kartonowych):

- Wartość emisji
  - z okrągłą głowicą szlifierską:  $a_h = 2,8 \text{ m/s}^2$
  - z trójkątną głowicą szlifierską:  $a_h = 4,5 \text{ m/s}^2$
- Dokładność:  $K = 1,5 \text{ m/s}^2$



### **OSTRZEŻENIE!**

Podane wartości pomiarowe odnoszą się do nowych urządzeń. W codziennym użytkowaniu wartości poziomu hałasu i drgań zmieniają się.



### **WSKAZÓWKA**

Całkowita wartość poziomu drgań podana w niniejszej instrukcji zmierzona jest zgodnie z metodą pomiarową podaną normą EN 60745 i może być użyta do wzajemnego porównania narzędzi elektrycznych. Nadaje się ona również do prowizorycznego określenia obciążenia drganiami. Podana wartość poziomu drgań odnosi się do podstawowego zastosowania narzędzia elektrycznego. Jednak w przypadku użycia tego urządzenia do innego zastosowania, z innym wyposażeniem, albo w przypadku zaniedbań w przeglądach i konserwacji, rzeczywisty poziom drgań może odbiegać od podanej wartości. Może to znacznie zwiększyć obciążenie drganiami w całkowitym czasie pracy.

W celu dokładnej oceny obciążenia drganiami należy uwzględnić odcinki czasu, w których urządzenie jest wyłączone, albo włączone, ale nie pracuje.

Może to znacznie zredukować obciążenie drganiami w całkowitym czasie pracy.

Proszę wprowadzić dodatkowe środki bezpieczeństwa w celu ochrony użytkownika urządzenia przed oddziaływaniem drgań, jak na przykład: przegląd i konserwacja narzędzi elektrycznych i wyposażenia, zastosowanie środków zapewniających utrzymanie dłoni w ciepłe, odpowiednia organizacja procesów roboczych



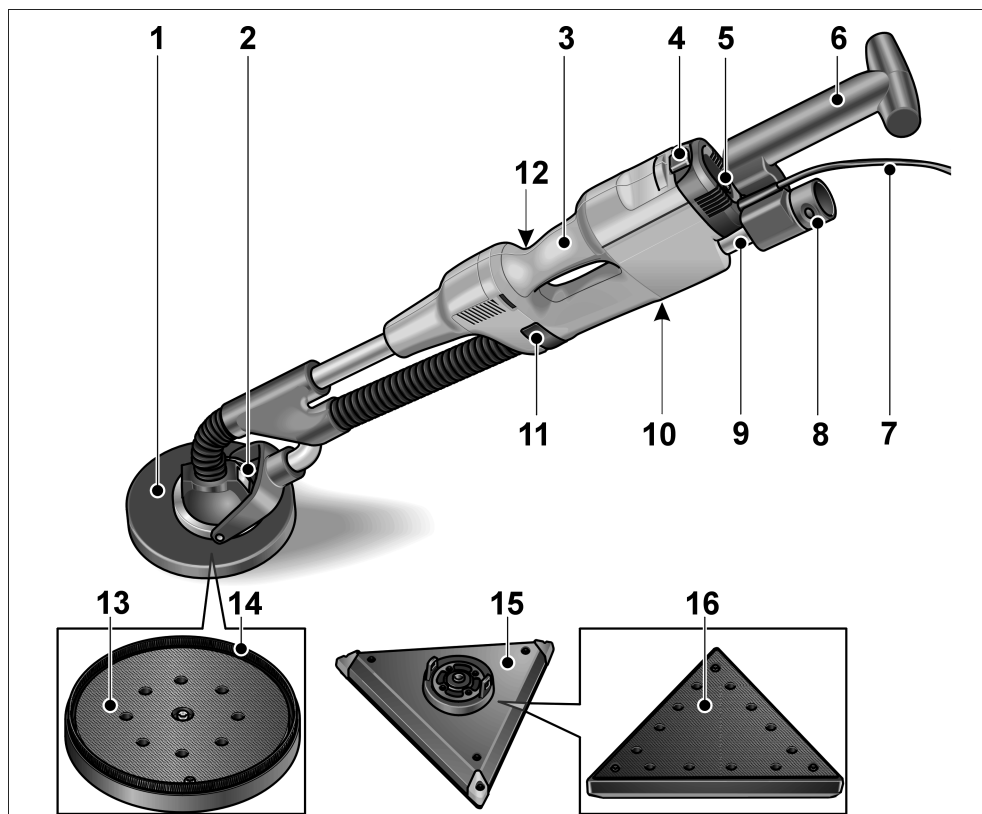
### **OSTROŻNIE!**

Przy ciśnieniu akustycznym powyżej 85 dB(A) należy stosować ochroniacze słuchu.

(A) = na stanowisku pracy



## Opis urządzenia



- |   |   |    |   |
|---|---|----|---|
| 1 | Głowica szlifierska, okrągła                          | 10 | Tabliczka znamionowa *  |
| 2 | Głowica mocująca narzędzia z łożyskowaniem kardanowym | 11 | Blokada rury teleskopowej                                     |
| 3 | Uchwyt  | 12 | Śruba nastawcza blokady *                                     |
| 4 | Wyłącznik (do włączania i wyłączenia)                 | 13 | Szlifierski talerz wsporczy na rzepy, z otworami odsysającymi |
| 5 | Regulator liczby obrotów                              | 14 | Wieniec szczotkowy  |
| 6 | Uchwyt tylny  | 15 | Głowica szlifierska, trójkątna (wyposażenie)                  |
| 7 | Elektryczny przewód zasilający 4,0 m z wtyczką        | 16 | Szlifierski talerz wsporczy na rzepy, z otworami odsysającymi |
| 8 | Króciec przyłączeniowy 32 mm                          |    |   |
| 9 | Rura teleskopowa                                      |    |   |

\* niewidoczna

## Dane techniczne

Typ urządzenia		WST 700 W
Napięcie sieciowe	V/Hz	230/50
Klasa ochrony		I
Moc pobierana	W	710
Moc oddawana	W	420
Głowica szlifierska, okrągła - Średnica - Prędkość obrotowa	mm min <sup>-1</sup>	~ 225 1000-1500
Głowica szlifierska, trójkątna (wyposażenie) - Długość krawędzi - Liczba skoków biegu jałowego - Długość skoku	mm min <sup>-1</sup> mm	~ 295 3000-4500 1,5
Długość - Minimalna - Maksymalna	mm mm	1330 1730
Przyłącze-Ø zasysania pyłu	mm	32
Ciężar (bez przewodu)	kg	5,0

## Instrukcja użytkowania

### Przed pierwszym uruchomieniem

- Rozpakować urządzenie elektryczne wraz z wyposażeniem, sprawdzić czy dostawa jest kompletna, a urządzenie nie uległo uszkodzeniu w czasie transportu.

### Mocowania/wymiana głowicy szlifierskiej

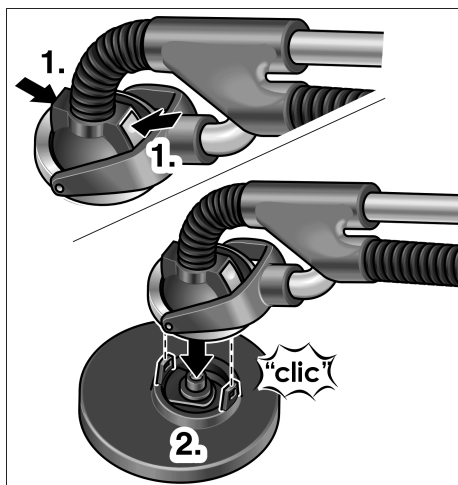


#### **OSTROŻNIE!**

Przed przystąpieniem do jakichkolwiek prac przy urządzeniu elektrycznym należy najpierw wyjąć wtyczkę z gniazdka sieciowego.

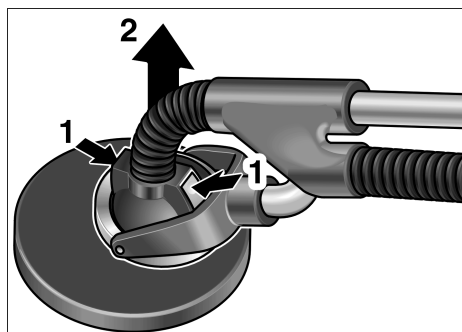
Mocowanie głowicy:

- Nacisnąć oba przyciski zwalniające blokadę na głowicy mocującej narzędzia (1.).
- Głowicę mocującą narzędzia nałożyć na głowicę szlifierską (2.). Przekręcić głowicę, aż do zatrzaśnięcia. Blokada wraca z powrotem do pozycji pierwotnej.



Wymiana głowicy:

- Nacisnąć oba przyciski zwalniające blokadę na głowicy mocującej narzędzia (1.) i zdjąć głowicę szlifierską (2.).



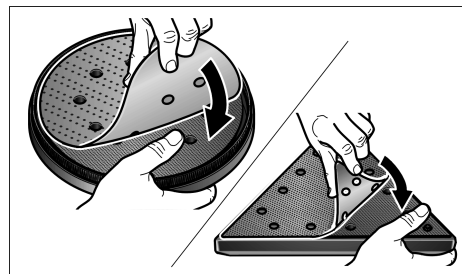
### **i** WSKAZÓWKA

Trójkątną głowicę szlifierską mocuje/wymienia się w taki sam sposób.

## Mocowanie i wymiana materiałów ściernych

### **!** OSTROŻNIE!

Przed przystąpieniem do jakichkolwiek prac przy urządzeniu elektrycznym należy najpierw wyjąć wtyczkę z gniazdka sieciowego.



- Materiał ścierny położyć współśrodkowo na talerzu wsporczym i docisnąć. Otwory w materiale ściernym muszą się dokładnie pokryć z otworami odsysania na talerzu wsporczym!

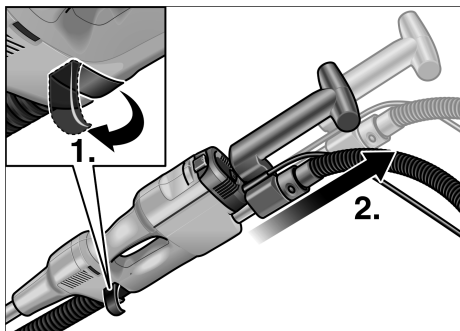
Tylko dla okrągłej głowicy szlifierskiej:

- Przeprowadzić bieg próbny celem sprawdzenia współśrodkowego zamocowania materiału ściernego.

## Nastawianie tylnego uchwytu

Nastawienie tylnego uchwytu można dopasować optymalnie do wykonywanego zadania poprzez wysunięcie/wsunięcie rury teleskopowej.

Zakres nastawiania: ok. 400 mm



- Otworzyć blokadę rury teleskopowej (1.).
- Wysunąć rurę teleskopową na odpowiednią długość (2.).
- Ponownie zamknąć blokadę.

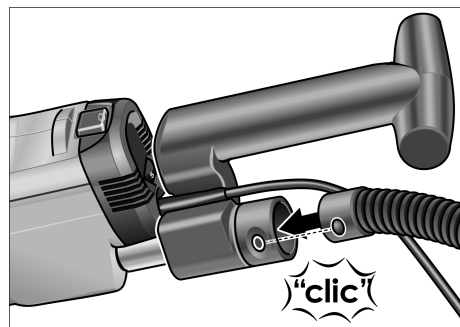
### **i** WSKAZÓWKA

Przy każdej zmianie nastawienia należy sprawdzić skuteczność działania blokady, a w razie potrzeby poprawić nastawienie.

## Przyłączenie odkurzacza przemysłowego

### **i** WSKAZÓWKA

Wąż odsysający daje się schować w pokrywie walizki transportowej.



- Wąż odsysający przyłączyć do króćca przyłączeniowego 32 mm.

## Zastosowanie odkurzacza przemysłowego



### OSTROŻNIE!

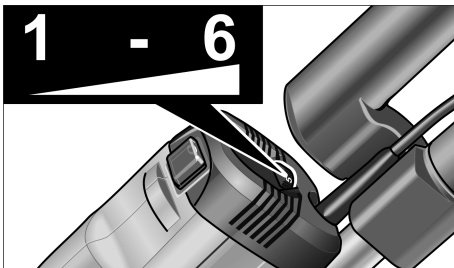
- Przy zastosowaniu szlifierki teleskopowej z długą szyją należy przyłączyć odkurzacza przemysłowy klasy M.
- Zastosowanie nieodpowiedniego worka, który nie jest dopuszczony do zbierania suchych pyłów budowlanych, może spowodować znaczne zwiększoną emisję cząsteczek pyłu do powietrza na stanowisku pracy. Wysokie stężenie pyłu w powietrzu przez dłuższy okres czasu prowadzi do uszkodzenia systemu oddechowego.
- Specjalny worek do suchego pyłu budowlanego włożyć do odkurzacza zgodnie ze wskazówkami podanymi w instrukcji obsługi odkurzacza.
- Wąż zasysający przyłączyć do odkurzacza przemysłowego. Przestrzegać przepisów i wskazówek podanych w instrukcji użytkownika i obsługi odkurzacza przemysłowego! Sprawdzić prawidłowość zamocowania! W razie potrzeby zastosować odpowiedni adapter.



### WSKAZÓWKA

Jeżeli do odkurzacza konieczny jest specjalny króciec przyłączeniowy, wtedy można zdjąć przyłączyce zatraskowe i wybrać odpowiedni adapter z programu wyposażenia dodatkowego firmy FLEX.

## Nastawianie liczby obrotów

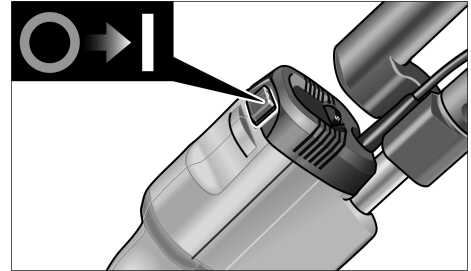


W celu nastawienia roboczej liczby obrotów przkręcić kółko nastawnika (5) na odpowiednią wartość.

Liczbę obrotów można nastawiać w zakresie  $1000-1500 \text{ min}^{-1}$ .

Nastawienie	Liczba obrotów ( $\text{min}^{-1}$ )
1	1000
2	1100
3	1200
4	1300
5	1400
6	1500

## Włączanie i wyłączanie urządzenia



Włączyć urządzenie:

- Nacisnąć przycisk na I.

Wyłączyć urządzenie:

- Nacisnąć przycisk na 0.

## Praca narzędziem elektrycznym



### OSTROŻNIE!

Szlifierkę teleskopową z długą szyją należy zawsze trzymać obiema rękoma! Dłonie nie powinny znaleźć się w obszarze głowicy szlifującej. W przeciwnym przypadku możliwe jest zakleszczenie dłoni, ponieważ głowica szlifująca odchyła się w różnych kierunkach.

1. Zamocować głowicę szlifierską.
2. Zamocować materiał ścierny.
3. Nastawić odpowiednią długość urządzenia (zmienić nastawienie tylnego uchwytu).
4. Przyłączyć odkurzacza przemysłowy.
5. Wtyczkę włożyć do gniazdka sieciowego.
6. Włączyć odkurzacza przemysłowy.
7. Włączyć urządzenie.

8. Szlifierkę teleskopową z długą szyją docisnąć lekko do obrabianej powierzchni (nacisk powinien być tylko na tyle mocny, aby zapewnić dokładne przyleganie głowicy szlifierskiej do obrabianej powierzchni).

#### **Tylko dla okrągłej głowicy szlifierskiej:**



#### **OSTROŻNIE!**

Obracający się szlifierski talerz wsporczy nie może zetknąć się z ostrymi, wystającymi obiektami (np. gwoździe, śruby).

W przeciwnym przypadku może nastąpić mocne uszkodzenie szlifierskiego talerza wsporczego.

## **Wskazówki dla użytkownika**

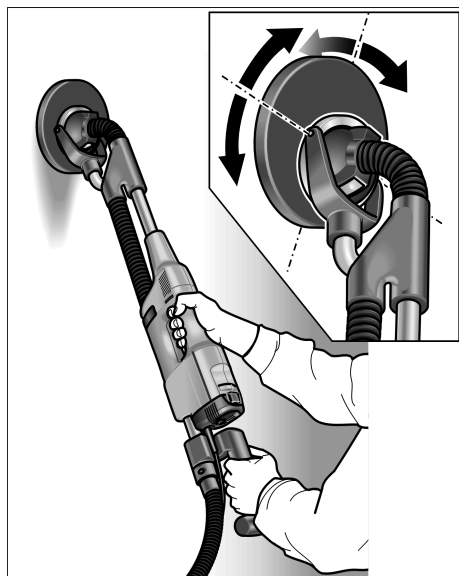
### **Wieniec szczotkowy**

Wieniec szczotkowy otacza okrągłą głowicę szlifierską. Obrzeże to spełnia dwie funkcje:

- Ponieważ wieniec wystaje ponad powierzchnię tarczy szlifierskiej, to najpierw on styka się z powierzchnią obrabianą. Dzięki niemu głowica szlifierska ustawia się równoległe do powierzchni przeznaczony do obróbki, zanim materiał szlifierski dotknie obrabianej powierzchni. W ten sposób zapobiega żłobieniu łukowatych zagłębień brzegiem tarczy szlifierskiej.
- Zadaniem wieńca jest również zatrzymywanie pyłu, zanim zostanie on odessany przez odkurzaczy przemysłowy.

Jeżeli wieniec szczotkowy ulegnie uszkodzeniu lub wykazuje nadmierne zużycie, należy go wymienić (patrz rozdział „Przegląd, konserwacja i pielęgnacja”). Zamienne wieńce szczotkowe można nabyć w każdym centrum serwisowym firmy FLEX.

## **Łożyskowanie kardanowe**



Głowicę szlifierską można wychylać w różnych kierunkach.

W taki sposób tarcza szlifierska może dopasować się do obrabianej powierzchni. Dzięki temu użytkownik może oszlifować góry, środkowy i dolny obszar ściany, względnie oszlifować połączenia płyt sufitowych bez konieczności zmiany swojego położenia i postawy.

### **Głowica szlifierska, okrągła**

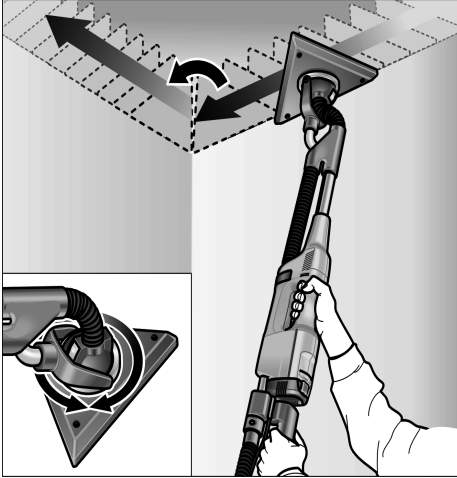
Nacisk na okrągłą głowicę szlifierską w czasie pracy powinien być tylko na tyle mocny, aby zapewnić kontakt materiału ściernego z obrabianą powierzchnią. Zbyt mocny nacisk może spowodować powstanie niezamierzonych spiralnych zadrapań i nierówności na obrabianej powierzchni.

W czasie, gdy materiał ścierny dotyka obrabianej powierzchni należy ciągle przesuwac szlifierkę. Ruchy powinny być przy tym równomierne i prowadzone szerokimi pasami. Jeżeli szlifierka zostanie przytrzymana w jednym miejscu na obrabianej powierzchni, albo będzie przesuwana po niej nierównomiernie, wtedy mogą również powstać spiralne zadrapania i nierówności.

W przypadku uszkodzenia lub mocnego zużycia wsporcze talerza szlifierskiego można go wymienić na nowy (patrz rozdział „Przeгляд, konserwacja i pielęgnacja”).

### Głowica szlifierska, trójkątna

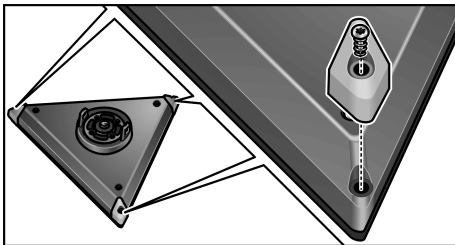
Trójkątna głowica szlifierska nie obraca się, tylko wykonuje ruchy posuwisto-wahadłowe.



Ponieważ trójkątna głowica szlifierska zamocowana jest obrotowo, umożliwia to szlifowanie, aż do rogu i kąta ściany/sufitu.

Na podstawie licznych doświadczeń użytkowych w kątach i rogach należy szlifować ze zmniejszoną siłą nacisku, ponieważ dochodzi tam do zwiększonego obciążenia szpiców trójkątnego talerza wsporcze.

Rogi trójkątnej głowicy szlifierskiej można łatwo wymienić w przypadku ich znacznego zużycia.



## Przeгляд, konserwacja i pielęgnacja



### OSTRZEŻENIE!

Przed przystąpieniem do jakichkolwiek prac wyjąć wtyczkę z gniazdka sieciowego.

### Czyszczenie

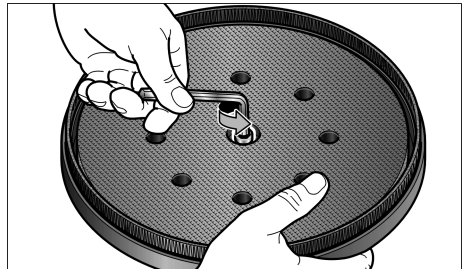


### OSTRZEŻENIE!

Nie wolno stosować wody ani żadnych płynnych środków czyszczących.

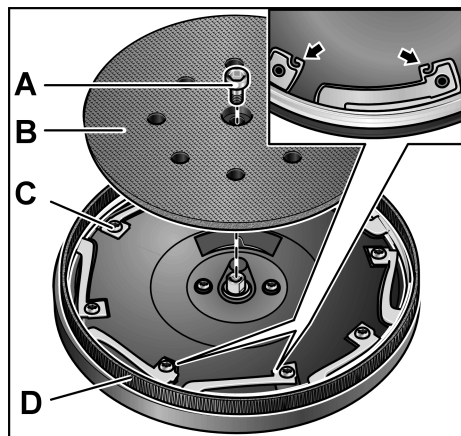
- Wnętrze obudowy i silnik należy regularnie przedmuchiwać suchym, sprężonym powietrzem.
- Głowicę szlifierską (tarczę szlifierską i łożyskowanie kardanowe) wydmuchać strumieniem suchego powietrza pod ciśnieniem.

### Wymiana tarczy szlifierskiej na okrągłej głowicy szlifierskiej



- Tarczę szlifierską chwycić razem z obudową głowicy szlifierskiej, aby zapobiec przekręceniu się tarczy szlifierskiej.
- Śrubę mocującą tarczę szlifierską przekręcić w kierunku przeciwnym do ruchu wskazówek zegara i zdjąć.
- Zdjąć tarczę szlifierską.
- Założyć nową tarczę szlifierską i zamocować śrubą mocującą.

## Wymiana wieńca szczotkowego



- Zdjąć tarczę szlifierską (B), (patrz rozdział „Wymiana tarczy szlifierskiej”).
- Odkręcić śruby mocujące (C).
- Wieniec (D) wyjąć z obudowy.
- Do obudowy włożyć nowy wieniec szczotkowy i przykręcić śruby mocujące.

### Uwaga:

Wieniec szczotkowy daje się zamontować tylko w jednej pozycji. Zwracać uwagę na wyżłobienie przy sprężynach!

- Ponownie założyć tarczę szlifierską (B).

### Naprawy

Naprawy urządzenia zlecać do wykonania wyłącznie w punkcie serwisowym autoryzowanym przez producenta.

### **i** WSKAZÓWKA

Śrub, które znajdują się w obudowie nie wolno odkręcać w okresie ważności gwarancji. W przypadku nieprzestrzegania tego zalecenia wygasają prawa do roszczeń z tytułu gwarancji udzielonej przez producenta.

## Części zamienne i wyposażenie dodatkowe

Dodatkowe wyposażenie, a szczególnie narzędzia, które dopuszczone są do zastosowania z tym urządzeniem można znaleźć w katalogach producenta.

Rysunek wybuchowy i listę części zamiennych można znaleźć na naszej stronie internetowej:

[www.flex-tools.com](http://www.flex-tools.com)

## Wskazówki dotyczące usuwania opakowania i zużytego urządzenia



### OSTRZEŻENIE!

Wystużone urządzenia uczynić niezdolnymi do użycia poprzez usunięcie elektrycznego przewodu zasilającego.



Tylko dla krajów EU

Proszę nie wyrzucać narzędzi elektrycznych do domowych śmieci!

Zgodnie z dyrektywą Unii Europejskiej 2002/96/WE o odpadach elektrycznych i elektronicznych oraz jej przejściem do prawa narodowego istnieje obowiązek zbierania narzędzi elektrycznych celem odzysku surowców wtórnych i utylizacji.



### WSKAZÓWKA

Aktualne informacje o sposobie usunięcia zużytego urządzenia można uzyskać w punkcie zakupu.

## Deklaracja zgodności CE

Oświadczamy na własną odpowiedzialność, że produkt odpowiada niżej wymienionym normom i dokumentom normatywnym:

EN 60745 zgodnie z wymaganiami określonymi wytycznymi 2004/108/WE, 2006/42/WE.

Dokumentacja techniczna:

FLEX-Elektrowerzeuge GmbH, R & D  
Bahnhofstrasse 15, D-71711 Steinheim/Murr



Eckhard Rühle  
Manager Research &  
Development (R & D)

Oliver Schneider  
Manager Quality  
Department (QD)

11.01.2010

FLEX-Elektrowerzeuge GmbH  
Bahnhofstrasse 15, D-71711 Steinheim/Murr

## Gwarancja

Przy zakupie nowego urządzenia firma FLEX udziela 2 lata gwarancji producenta, poczynając od daty nabycia przez użytkownika. Gwarancją objęte są tylko wady urządzenia wynikające z błędów materiałowych i/lub produkcyjnych, oraz niespełnienia zapewnionych właściwości. W przypadku wystąpienia roszczenia gwarancyjnego należy dołączyć oryginalny dowód sprzedaży z datą zakupu. Naprawy może dokonać wyłącznie warsztat lub serwis posiadający autoryzację firmy FLEX. Prawo do roszczeń gwarancyjnych przysługuje tylko w przypadku użycia urządzenia zgodnie z jego przeznaczeniem.

Gwarancja nie obejmuje w szczególności zużycia wynikającego z eksploatacji, usterek spowodowanych niewłaściwą obsługą i użytkowaniem, częściowo lub całkowicie zdemontowanych urządzeń, jak również szkód spowodowanych przeciążeniem urządzenia, użyciem niedopuszczonych, uszkodzonych, lub niewłaściwie zastosowanych narzędzi,

szkód spowodowanych przez maszynę na narzędziach lub materiale obrabianym, szkód spowodowanych przez użycie siły, oraz następstw niewłaściwych lub niewystarczających przeglądów i konserwacji wykonywanych przez użytkownika lub osoby trzecie, uszkodzeń spowodowanych działaniami zewnętrznymi lub ciałami obcymi, jak np. piasek, kamienie, jak również szkód spowodowanych nieprzestrzeganiem niniejszej instrukcji użytkowania i obsługi, jak np. podłączenie do źródła prądu o niewłaściwym napięciu lub rodzaju prądu. Narzędzia i wyposażenie dodatkowe objęte są gwarancją tylko wtedy, jeżeli zastosowane zostały z maszyną, dla której takie użycie jest przewidziane lub dopuszczone.

## Wyłączenie z odpowiedzialności

Producent nie odpowiada za szkody i stracone zyski spowodowane przerwą w działalności gospodarczej zakładu, której przyczyną był nasz wyrób lub niemożliwość jego zastosowania.

Producent i jego przedstawiciel nie odpowiadają za szkody spowodowane niewłaściwym użyciem urządzenia lub powstałe przy użyciu urządzenia w powiązaniu z wyrobami innych producentów.



## Tartalom

Használt szimbólumok . . . . .	161
Az Ön biztonsága érdekében . . . . .	161
Zaj és vibráció . . . . .	164
Az első pillantásra . . . . .	165
Műszaki adatok . . . . .	166
Használati útmutató . . . . .	166
Munkákra vonatkozó megjegyzések . . . . .	169
Karbantartás és ápolás . . . . .	170
Ártalmatlanítási tudnivalók . . . . .	171
CE-Megfelelőség . . . . .	171
Garancia . . . . .	172

## Használt szimbólumok

### Szimbólumok a készüléken



Üzemhelyezés előtt olvassa el a kezelési útmutatót!



Hordjon védőszemüveget!



Tudnivalók az elhasznált készülék ártalmatlanításáról! (lásd a 171. oldalt)

### Szimbólumok az útmutatóban



#### FIGYELMEZTETÉS!

Közvetlenül fenyegető veszélyt jelent. Az itteni megjegyzések figyelmen kívül hagyása halálos vagy súlyos sérüléseket okozhat.



#### VIGYÁZAT!

Veszélyes helyzetekre hívja fel a figyelmet. Az itteni megjegyzések figyelmen kívül hagyása súlyos sérüléseket vagy anyagi károkat okozhat.



#### MEGJEGYZÉS

Használati tippeket ad, és fontos tudnivalókra hívja fel a figyelmet.

## Az Ön biztonsága érdekében



#### FIGYELMEZTETÉS!

Az elektromos szerszám használata előtt el kell olvasni és ezután szabad használni:

- ezt a kezelési útmutatót,
- az elektromos szerszámok kezelésére vonatkozó „Általános biztonsági tudnivalók” részt a mellékelt füzetben (írárszám: 315.915),
- a használat helyén a balesetvédelemre vonatkozó szabályokat és előírásokat

Ezt az elektromos szerszámot a technika mai szintjének és az elismert biztonságtechnikai szabályoknak megfelelően gyártották. Ennek ellenére a használata során a használója vagy más személyek testét és életét fenyegető, illetve a gépet és más anyagi javakat károsító veszélyek léphetnek fel. Az elektromos szerszámot csak a következőkre lehet használni

- rendeltetés szerinti célokra,
- kifogástalan állapotban szabad használni.

A biztonságát csökkentő zavarokat azonnal el kell hárítani.

### Rendeltetészerű használat

A WST 700 W hosszú nyakú csiszológép a következő célokra készült:

- iparszerű felhasználás az iparban és a kézműiparban,
- bel- és kültéri falak és födémek csiszolása,
- simított, szárazépítésű falak csiszolása,
- festék-, tapéta- és ragasztómaradványok eltávolítása,
- olyan szerszámokkal, melyeket a FLEX ezekhez a készülékekhez kínál, és amelyek legalább 1500 ford./perc. fordulatszámra engedélyezettek.

Vágó, nagyoló és osztott csiszolókorongok, valamint drótkéfe használata nem megengedett.

A WST 700 W hosszú nyakú csiszológép használatánál M osztályú porszívót kell csatlakoztatni.

## Biztonságra vonatkozó megjegyzések



### FIGYELMEZTETÉS!

**Olvasson el minden biztonsági útmutatást és utasítást.** A biztonsági útmutatások és utasítások betartásánál elkövetett mulasztásoknak elektromos áramütés, tűz és/vagy súlyos sérülések lehetnek a következményei. **Minden biztonsági útmutatást és utasítást őrizzen meg a jövőbeli felhasználás céljából.**

- Ezt az elektromos szerszámot homokpapiros csiszolóként kell alkalmazni. Figyelembe kell venni a készülékkel együtt kapott valamennyi biztonsági útmutatást, utasítást, ábrát és adatot.  
Amennyiben nem veszik figyelembe a következő utasításokat, akkor elektromos áramütés, tűz és/vagy súlyos sérülés történhet.
- Az elektromos szerszám nem alkalmas csiszolásra, drótkéfével végzett munkára, polírozásra és darabolásra.  
Az olyan alkalmazás, mely nem szerepel az elektromos szerszám rendeltetésében, veszélyeztetést és sérüléseket okozhat.
- Ne használjon a gyártó által nem speciálisan ehhez az elektromos szerszámmal előírányzott és ajánlott tartozékokat.  
Csak azért, mert a tartozék rögzíthető az Ön elektromos szerszámaéhoz, még nem garantált a biztonságos használat.
- Az alkalmazott szerszám megengedett fordulatszámának legalább annyinak kell lennie, mint az elektromos szerszámon feltüntetett legmagasabb fordulatszám.  
A megengedettnél gyorsabban forgó tartozékok széttörhetnek és szétrepülhetnek.
- Az alkalmazott szerszám külső átmérőjének és vastagságának meg kell felelnie az elektromos szerszám méretadatainak.  
A rosszul méretezett betétszerszámokat nem lehet elegendő mértékben leárnýékolni vagy kontrollálni.

- A csiszolótárcsáknak, csiszolótányéroknak vagy más tartozékoknak pontosan illeszkednie kell az Ön elektromos szerszámaának csiszolóorsójára.  
Az elektromos szerszám csiszolóorsójára nem pontosan illeszkedő betétszerszámok egyenetlenül forognak, nagyon erőteljesen rezegnek, és a szerszám feletti ellenőrzés elvesztését okozhatják.
- Nem szabad sérült betétszerszámokat használni. A betétszerszámokat minden használat előtt ellenőrizni kell letörések és repedések, a csiszolótányérért repedések, kopás vagy erős elhasználódás szempontjából.  
Ha az elektromos szerszám vagy a betétszerszám leesik, ellenőrizni kell, hogy megsérült-e, vagy használjon sérülésmentes szerszámot. Amennyiben Ön tartja ellenőrzése alatt és használja a betétszerszámot, akkor tartózkodjon és tartsa a közelben tartózkodó személyeket a forgó szerszám síkján kívül, és működtesse a készüléket egy percig maximális fordulatszámon.  
A sérült betétszerszámok legtöbbször már a tesztidő alatt széttörnek.
- Személyi védőfelszerelést kell viselni. Az alkalmazásnak megfelelően viseljen teljes arcvédőt, szemvédőt vagy védőszemüveget. Amennyiben szükséges, viseljen pormaszkot, hallásvédőt, védőkesztyűt vagy speciális kötényt, mely a kis csiszolási és anyagrészcsekket távol tartja Öntől.  
A szemeket védeni kell a különböző alkalmazásoknál keletkező, szálló idegen testektől. A por- és légzésvédő maszknak meg kell szűrnie az alkalmazásnál keletkező port. Amennyiben a munkavégző hosszú ideig hangos zajnak van kitéve, hallásvesztést szenvedhet.

- **Ügyeljen arra, hogy más személyek a munkaterülethez képest biztonságos távolságban legyenek. Mindenkinek, aki belép a munkaterületre, személyi védőfelszerelést kell viselnie.**  
A munkadarab vagy a törött betétszerszám letört darabjai szétrepülhetnek, és a közvetlen munkaterületen kívül is sérülést okozhatnak.
- **A készüléket csak a szigetelt markolatnál fogva tartsa, ha olyan munkát végez, melyeknél a betétszerszám rejtett áramvezetékeket érhet, vagy a saját hálózati kábelt érintheti.**  
Feszültségvezető vezetékkel történő érintkezés a készülék fém részeit is feszültség alá helyezheti, és elektromos áramütést okozhat.
- **A hálózati kábelt távol kell tartani a forgó betétszerszámoktól.**  
Amennyiben Ön elveszíti ellenőrzését a készülék felett, a készülék átvághatja, vagy elérheti a hálózati kábelt, és az Ön keze vagy karja a forgó betétszerszámba kerülhet.
- **Soha ne rakja le az elektromos szerszámot, mielőtt a betétszerszám teljesen meg nem állt.**  
A forgó betétszerszám érintkezésbe kerülhet a tárolófelülettel, ami által Ön elveszítheti a készülék feletti ellenőrzését.
- **Soha ne működtesse az elektromos szerszámot, miközben hordozza.**  
A készülék megragadhatja az Ön ruháját a forgó betétszerszámmal történő véletlen érintkezés következtében, és a szerszám a testébe fúródhat.
- **Rendszeresen tisztítsa ki elektromos szerszámának szellőzőréseit.**  
A motoros kompresszor port szív a házba, és a fémpor erőteljese felgyülemzése elektromos veszélyeket okozhat.
- **Ne használja az elektromos készüléket éghető anyagok közelében.**  
A szikrák meggyújthatják ezeket az anyagokat.
- **Soha ne használjon olyan betétszerszámokat, melyekhez folyékony hűtőanyag szükséges.**  
Víz vagy más folyékony hűtőanyagok használata elektromos áramütést okozhat.

## Visszarúgás és megfelelő biztonsági útmutatás

Visszarúgás a hirtelen reakció az akadó vagy leblokkolt forgó betétszerszám, mint pl. csiszolókorong, csiszolóanyag, drótkéfe, stb. következtében. Az elakadás vagy blokkolódás a forgó betétszerszám hirtelen leállítását okozza. Ezáltal a blokkolás helyén kontrollálatlan elektromos szerszám felgyorsul az alkalmazott szerszám forgásirányával szemben.

Ha pl. a csiszolókorong megakad, vagy leblokkolódik a munkadarabban, a munkadarabba merülő csiszolókorong széle beakadhat, és ezáltal kitörhet a csiszolókorong vagy visszarágást okozhat. A csiszolókorong ekkor a kezelőszemély felé vagy tőle távolodva mozoghat, a korong forgásirányától függően a blokkolódás helyén. Ekkor a csiszolókorongok is eltörhetnek.

A visszarágás az elektromos szerszám helytelen vagy hibás használatának a következménye. Megfelelő óvintézkedésekkel a következő leírás szerint ez megakadályozható.

- **Tartsa erősen az elektromos szerszámot, és hozza testét és karjait olyan pozícióba, amelyben fel tudja fogni a visszarágási erőket. Ha van, mindig használja a kiegészítő fogantyút, hogy a felgyorsulásnál a lehető legnagyobb ellenőrzése legyen a visszacsapó erő vagy reakciós nyomatok felett.**  
A kezelőszemély megfelelő óvintézkedésekkel uralni tudja a visszarágási- és reakciós erőket.
- **Soha ne közelítse kezét forgó betétszerszámok felé.**  
A betétszerszám visszarágáskor az Ön keze fölé kerülhet.
- **Testével kerülje azt a tartományt, melyben az elektromos szerszám visszarágásnál mozog.**  
A visszarágás az elektromos szerszámot a csiszolókorong mozgási irányával ellentétes irányba mozgatja a blokkolódás helyén.

- Különösen óvatosan dolgozzon a sarkok, éles peremek stb. közelében. Kerülje el, hogy az alkalmazott szerszámok a munkadarabról visszapattanjanak vagy ott megszoruljanak.

A forgó betétszerszám hajlamos beszorulni sarkoknál, éles peremeknél, vagy ha visszapattan. Ez az ellenőrzés elvesztését vagy visszarúgást okoz.

- Nem szabad láncos vagy fogazott fűrészlapot használni.

Az ilyen betétszerszámok gyakran okoznak visszarúgást vagy az elektromos szerszám feletti ellenőrzés elvesztését.

### Különleges biztonsági útmutatások a homokpapiros csiszoláshoz

- Ne használjon túlméretezett csiszolólapokat, hanem kövesse a csiszolólap méretére vonatkozó gyártói adatokat.

A csiszolótányéron túlnyúló csiszolólapok sérüléseket okozhatnak, valamint a csiszolólapok leblokkolását, szétszakadását vagy a visszarúgást okozhatnak.

### További biztonsági útmutatások

#### FIGYELMEZTETÉS!

*A káros/mérgező porok belélegzése vagy érintése veszélyezteti a kezelőszemélyt vagy a közelben található személyeket.*

- Az ólmos festékek lecsiszolása nem ajánlott. Ólomfesték eltávolítására csak szakember vállalkozhat.
- Tilos az olyan anyagok megmunkálása, amelyeknél egészséget károsító anyagok szabadulnak fel (pl. azbeszt). Védőintézkedéseket kell tenni, ha egészségre ártalmas, éghető vagy robbanásveszélyes porok keletkezhetnek. Viseljen porvédő maszkot. Használjon elszívóberendezést.
- A gipszkartonlemez ill. gipsz csiszolása a szerszámon statikus elektromosság kialakulásához vezethet. Az Ön biztonsága érdekében a hosszú nyakú csiszológép védőföldeléssel rendelkezik. Az elszíváshoz csak földelt porszívót szabad használni.

#### ANYAGI KÁROK!

- A hálózati feszültségnek és a típusablán megadott feszültségnek meg kell egyeznie.

## Zaj és vibráció

A zaj- és rezgésértékeket az EN 60745-nek megfelelően állapították meg.

A készülék A értékelésű zajszintjének nagysága tipikusan:

- Hangnyomás szintje: 83 dB(A);
- Hangteljesítményszint: 94 dB(A);
- Bizonytalanság:  $K = 3$  dB.

Rezgési összérték (a simított gipszkarton falak csiszolásánál):

- Emissziós érték  
kerek csiszolófejjel:  $a_h = 2,8$  m/s<sup>2</sup>  
háromszögletű csiszolófejjel:  $a_h = 4,5$  m/s<sup>2</sup>
- Bizonytalanság:  $K = 1,5$  m/s<sup>2</sup>



#### FIGYELMEZTETÉS!

*A megadott mérési értékek új készülékekre vonatkoznak. A napi felhasználás során változnak a zaj- és rezgésértékek.*



#### MEGJEGYZÉS

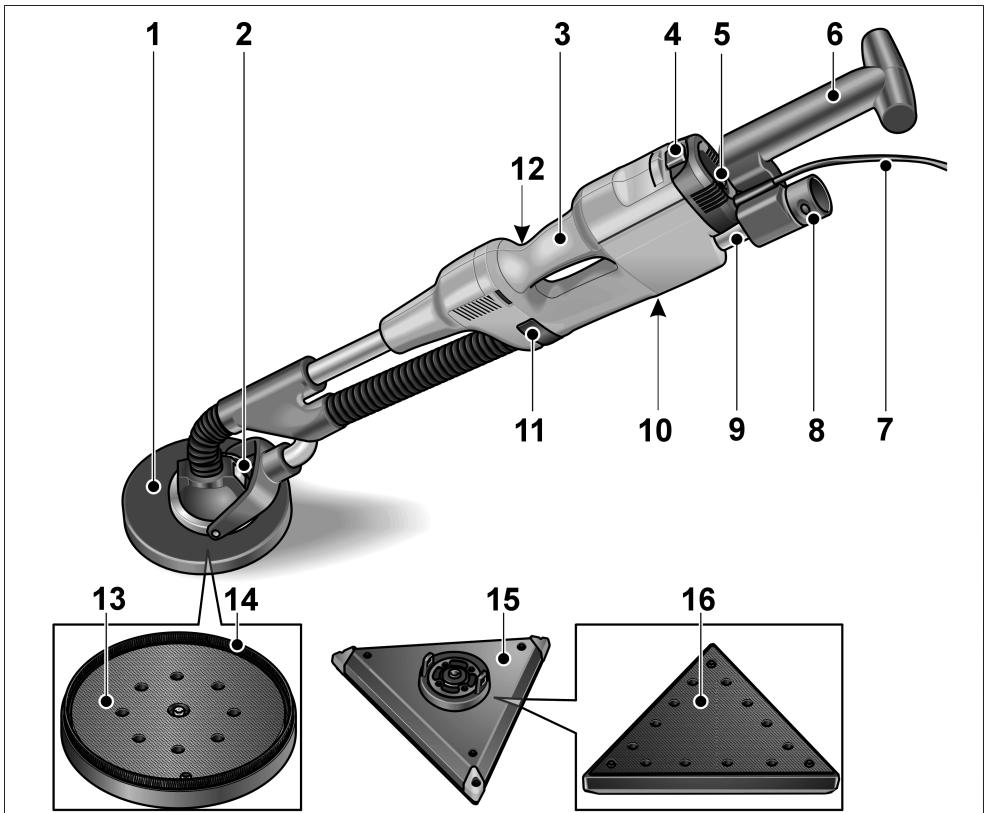
A jelen utasításokban megadott rezgésszint értéke az EN 60745-ben szabályozott mérési eljárásnak megfelelően került le mérésre, és használható elektromos szerszámokkal történő összehasonlításhoz. Az érték alkalmas a rezgésterhelés előzetes megbecsülésére is. A megadott rezgésszint-érték az elektromos szerszám legfőbb alkalmazásait reprezentálja. Ha az elektromos szerszámot azonban más alkalmazásokhoz, eltérő használt szerszámokkal vagy nem elegendő karbantartással használják, a rezgésszint értéke eltérő lehet. Ez jelentősen megnövelheti a rezgésterhelést a munkavégzés teljes időtartama alatt. A rezgésterhelés pontos megbecsüléséhez azokat az időket is figyelembe kell venni, melyekben a készülék lekapcsolódik, vagy ugyan működik, azonban ténylegesen nincs használatban. Ez jelentősen csökkentheti a rezgésterhelést a munkavégzés teljes időtartama alatt. Határozzon meg további biztonsági intézkedéseket a kezelő védelmére a rezgések hatása ellen, például: az elektromos és a használt szerszámok karbantartásával, a kezek melegen tartásával, a munkafolyamatok megszervezésével.



#### VIGYÁZAT!

*85 dB(A) hangnyomás fölött hallásvédőt kell hordani.*

## Az első pillantásra



- |    |  |    |  |
|----|--|----|--|
| 1  | Kerek csiszolófej                            | 11 | A teleszkópcső reteszelése                 |
| 2  | Szerszám-cserefej kardános csapágyazással    | 12 | Állítócsavar reteszeléshez *               |
| 3  | Kézi fogantyú                                | 13 | Tépőzárás csiszolótányér elszívó lyukakkal |
| 4  | Kapcsoló (a be- és kikapcsoláshoz)           | 14 | Kefekoszorú                                |
| 5  | Fordulatszám-szabályzó                       | 15 | Háromszögletű csiszolófej (tartozék)       |
| 6  | Hátsó markolat                               | 16 | Tépőzárás csiszolótányér elszívó lyukakkal |
| 7  | 4,0 méteres hálózati kábel hálózati dugással |    |  |
| 8  | 32 mm-es csatlakozócsonk                     |    |  |
| 9  | Teleszkópcső                                 |    |  |
| 10 | Típustábla *                                 |    |  |

\* nem látható

## Műszaki adatok

Készülék típusa		WST 700 W
Hálózati feszültség	V/Hz	230/50
Védelmi osztály		I
Teljesítményfelvétel	W	710
Teljesítményleadás	W	420
Kerek csiszolófej - Átmérő - Fordulatszám	mm min <sup>-1</sup>	~ 225 1000-1500
Háromszögletű csiszolófej (tartozék) - Élhossz - Üresjáratú löketség - Csiszolólöklet	mm min <sup>-1</sup> mm	~ 295 3000-4500 1,5
Hosszúság - Minimális - Maximális	mm mm	1330 1730
Csatlakozási , porelszívás	mm	32
Súly (kábel nélkül)	kg	5,0

## Használati útmutató

### Üzembe helyezés előtt

- Az elektromos szerszámot és a tartozékokat ki kell csomagolni, és ellenőrizni kell a szállítmány teljességét és az esetleges szállítási sérüléseket.

### A csiszolófej rögzítése/cseréje

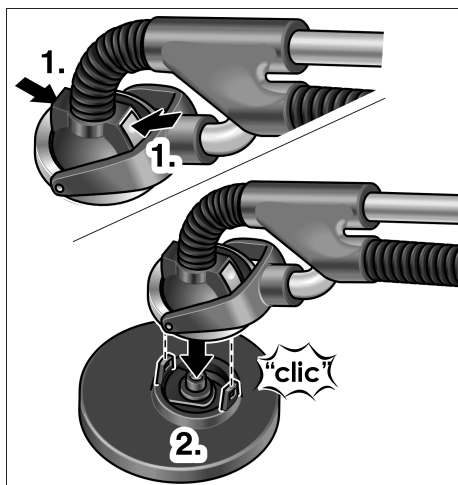


#### VIGYÁZAT!

Az elektromos szerszámon történő minden munkavégzés előtt ki kell húzni a hálózati csatlakozót.

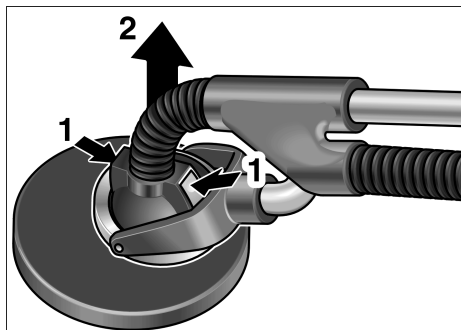
A rögzítéshez:

- A szerszám-cserefejen lévő két reteszelés nyomja meg (1.).
- A szerszám-cserefejet helyezze fel a csiszolófejre (2.). A csiszolófejet forgassa el, míg az beakad. A reteszelések visszatérnek a kiindulási helyzetbe.



A cseréhez:

- A szerszám-cserefejen lévő két reteszelést nyomja meg (1.), és a csiszolófejet vegye le (2.).



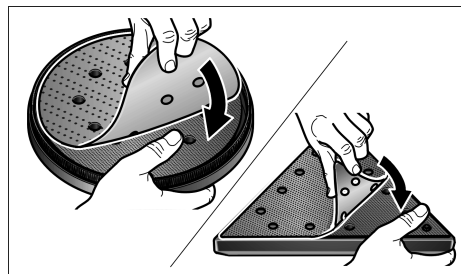
**i** **MEGJEGYZÉS**

A háromszögletű csiszolófejet ugyanígy kell rögzíteni/cserélni.

### A csiszolóeszközök rögzítése és cseréje

**⚠ VIGYÁZAT!**

Az elektromos szerszámon történő minden munkavégzés előtt ki kell húzni a hálózati csatlakozót.



- A csiszolóeszközt központosan helyezze a csiszolótányérra és nyomja rá. A csiszolóeszköz lyukasztásának meg kell egyeznie a csiszolótányér elszívó lyukaival!

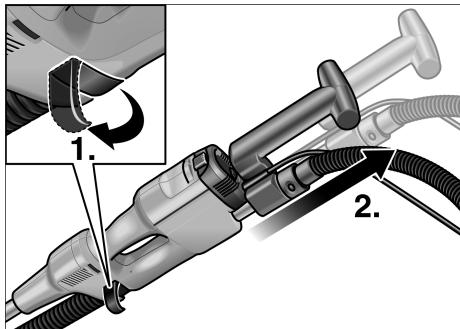
Csak a kerek csiszolófejre:

- Próbajáratást kell végezni a szerszámok központos befogásának ellenőrzésére.

### A hátsó markolat állítása

A munkafeladathoz történő optimális illesztés érdekében a hátsó markolat állítható a teleszkópcső kihúzása/betolása révén.

Állítási tartomány: kb. 400 mm



- A teleszkópcső reteszelésének nyitása (1.).
- A teleszkópcsővet ki kell húzni a szükséges hosszra (2.).
- Zárja újból a reteszelést.

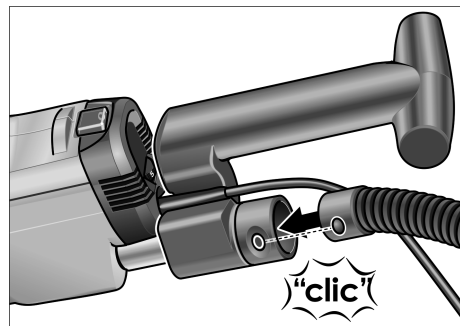
**i** **MEGJEGYZÉS**

Minden állításkor ellenőrizni kell a reteszelés hatását, adott esetben után kell állítani az állítócsavart.

### Az elszívás csatlakoztatása

**i** **MEGJEGYZÉS**

Az elszívó tömlőt a szállítókoffer fedelében helyezhető el.



- Csatlakoztassa az elszívó tömlőt a 32 mm-es csatlakozócsonkra.

## Elszívóberendezés alkalmazása



### VIGYÁZAT!

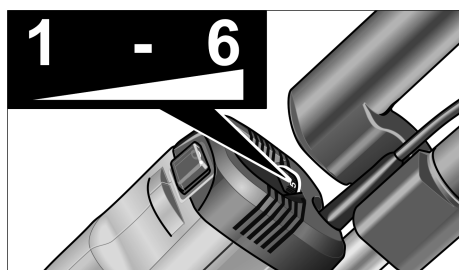
- A hosszú nyakú csiszológép használatánál M osztályú porszívót kell csatlakoztatni.
- Olyan porzsák használatával, mely nem rendelkezik engedéllyel a szárazépítési porhoz, a porrészeszkék mennyisége megnőhet a munkahely levegőjében. A levegőben felhalmozódó nagy porkoncentráció hosszabb időn keresztül az emberi légzőrendszer károsodását idézheti elő.
- Helyezze be a szárazvakolat por különleges porzsákját a porszívóval együtt szállított utasítások szerint a porszívóba.
- Az elszívőmiót csatlakoztassa az elszívóberendezésre. Vegye figyelembe az elszívóberendezés kezelési útmutatóját! Ellenőrizze a rögzítést! Szükség esetén használjon megfelelő adaptert.



### MEGJEGYZÉS

Amennyiben az Ön porszívójához speciális csatlakozó csomok szükséges, akkor eltávolítható a csatos csatlakozó, és megfelelő adaptert lehet választani a FLEX tartozékprogramból.

## Fordulatszám előválasztása

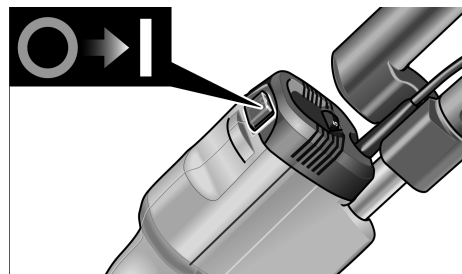


Az üzemi fordulatszám beállításához állítsa az állítókereket (5) a kívánt értékre.

A fordulatszám  $1000 - 1500 \text{ min}^{-1}$  között állítható be.

Beállítás	Fordulatszám ( $\text{min}^{-1}$ )
1	1000
2	1100
3	1200
4	1300
5	1400
6	1500

## Az elektromos szerszám be- és kikapcsolása



Kapcsolja be a készüléket:

- Nyomja meg az I kapcsolót.

Kapcsolja ki a gépet:

- Nyomja meg a 0 kapcsolót.

## Munkák az elektromos szerszámmal



### VIGYÁZAT!

A hosszú nyakú csiszolót mindig mindkét kézzel tartani kell! A kéz ne kerüljön a csiszolófej közelébe. Ilyenkor ugyanis az egyik kéz beszorulhat, mivel a csiszolófej különböző irányokba fordul el.

1. Rögzítse a csiszolófejet.
2. Rögzítse a csiszolóeszközt.
3. A készüléket állítsa be a szükséges hosszra (a hátsó markolat állításával).
4. Csatlakoztassa az elszívóberendezést.
5. Dugja be a hálózati dugót.
6. Kapcsolja be az elszívóberendezést.
7. Kapcsolja be a készüléket.
8. Nyomja rá finoman a hosszú nyakú csiszológépet a munkafelületre (a nyomásnak éppen akkorának kell lenni, hogy a csiszolófej egy síkban legyen a munkafelülettel).

**Csak a kerek csiszolófejre:**



### VIGYÁZAT!

A forgó csiszolótányér nem érintkezhet éles kinyúló tárgyakkal (pl. szegek, csavarok). Ezáltal ugyanis a csiszolótányér súlyosan megsérülhet.



## Munkákra vonatkozó megjegyzések

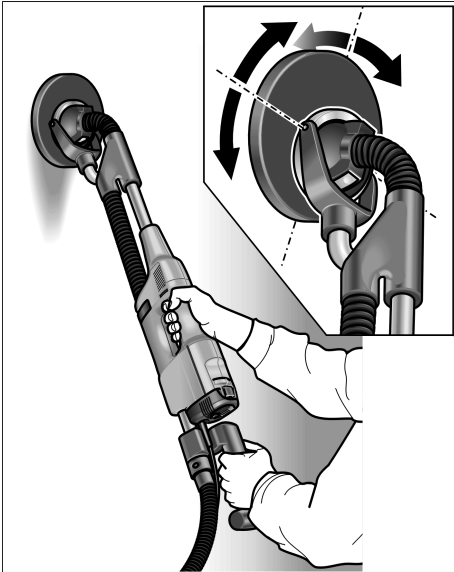
### Kefekoszorú

A kerek csiszolófejet kefe jellegű perem veszi körül. Ez a perem két funkciót tölt be:

- Mivel a koszorú túlnyúlik a csiszolókorong felületén, ezért ez érintkezik először a munkafelülettel. Ezáltal a csiszolófejet a munkafelülettel párhuzamosra állítja a perem, mielőtt a csiszolóeszköz a munkafelülettel érintkezésbe kerülne. Ezáltal elkerülhető a sarló alakú bemélyedés, amit a csiszolókorong pereme okoz.
- A koszorú arra a célra is szolgál, hogy a port visszatartsa addig, míg a porszívó el nem szívja.

Ha a kefekoszorú megsérül vagy túlzottan elhasználódik, ki kell cserélni (ld. a „karbantartás és ápolás” fejezetet). Pót-kefekoszorú minden FLEX vevőszolgálati központban kapható.

### Kardános csapágyazás



A csiszolófej különböző irányokba fordítható.

Így illeszkedhet a csiszolólap a munkafelülethez. Így a felső, középső és alsó falrészek ill. mennyezetfűgák csiszolhatók le anélkül, hogy a készülék használojának állást kellene változtatnia.

### Kerek csiszolófej

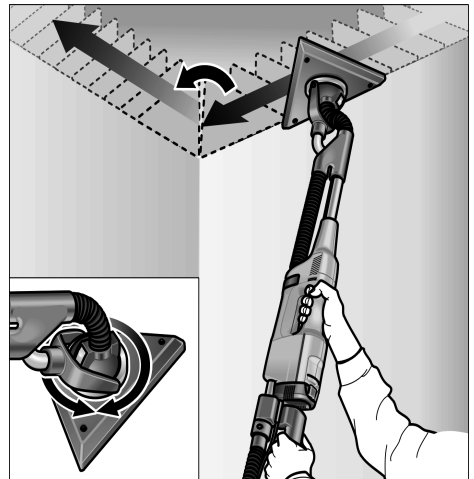
A csiszolófejjel végzett munkák során a nyomás csak akkor legyen, hogy a csiszolóeszköz a felülettel érintkezésben tartsa. A túlzott nyomás a munkafelület nem kívánatos, spirál alakú karcoldásához és egyenetlenséghez vezethet.

A csiszolót mindig mozgatni kell, miközben a csiszolóeszköz a munkafelülettel érintkezik. A mozgás legyen egyenes és terjedjen ki széles területre. Ha a csiszolót a munkafelületre rászorítják, vagy ha a csiszolót egyenetlenül mozgatják, szintén spirális alakú karcoldások és egyenetlenségek fordulhatnak elő a munkafelületen.

A csiszolótányér kicserélhető sérülése vagy erős elhasználódása esetén (ld. a „Karbantartás és ápolás” fejezetet).

### Háromszögletű csiszolófej

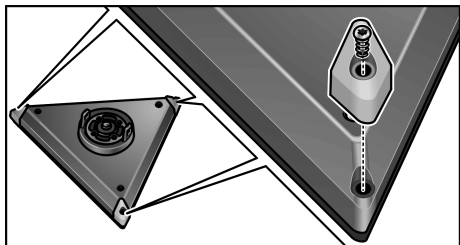
A háromszögletű csiszolófej nem forgó, hanem rezgő csiszoló mozgást végez.



Mivel a háromszögletű csiszolófej forgathatóan csapágyazott, a fal/födém sarkáig végezhető a csiszolás.

A sarkokban a tapasztalat szerint csökkentett rászorító nyomással kell dolgozni, mivel a háromszögletű csiszolótartó hegyénél nagyobb terhelés jön létre.

A háromszög alakú csiszolófej sarkai erős kopás esetén könnyen kicserélhetők.



## Karbantartás és ápolás

### FIGYELMEZTETÉS!

Minden munkavégzés előtt a hálózati csatlakozót ki kell húzni.

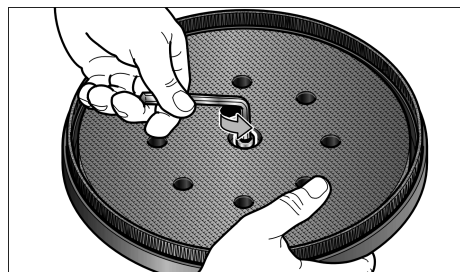
### Tisztítás

### FIGYELMEZTETÉS!

Nem szabad vizet, vagy folyékony tisztítószerrel használni.

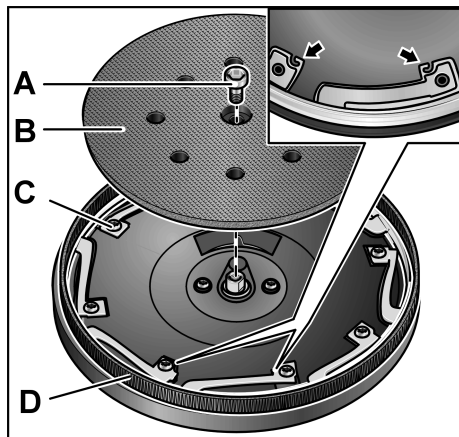
- A ház belső terét és a motort száraz sűrített levegővel rendszeresen át kell fújni.
- A csiszolófejet (csiszolókorong és kardános csapágyazás) száraz sűrített levegővel fúvassa ki.

## A csiszolólap cseréje a kerek csiszolófejen



- A csiszolólapot a csiszolófej házával együtt kell megfogni, hogy a csiszolólap elfordulása megakadályozható legyen.
- A csiszolókorong tartócsavarját az óra járásával ellentétesen forgassa el és vegye le.
- A csiszolólapot vegye le.
- Helyezze be az új csiszolólapot, és rögzítse a tartócsavarral.

## A kefékoszorú cseréje



- Vegye le a csiszolókorongot (B) (ld. „A csiszolókorong cseréje” fejezetet.)
- Oldja a (C) tartócsavarokat.
- Az (D) koszorút vegye ki a házból.
- Helyezzen be a házba egy új kefékoszorút, és csavarja be a tartócsavarokat.

### Figyelem:

A kefékoszorú csak egyféle helyzetben szerelhető be. A rugókon levő nyílásokat figyelembe kell venni!

- Ismét helyezze be a (B) csiszolólapot.

## Javítások

Javításokat kizárólag a gyártó cég által felhatalmazott ügyfélszolgálati műhely végezhet.



### MEGJEGYZÉS

A motorházon lévő csavarokat a garanciaidő alatt ne csavarja ki. Ennek figyelmen kívül hagyása esetén megszűnnek a gyártó cég garanciális kötelezettségei.

## Pótalkatrészek és tartozékok

A további tartozékok, különösen az alkalmazott szerszámok a gyártó katalógusában tekinthetők meg.

Robbantott rajzok és pótalkatrész-jegyzékek honlapunkon találhatóak: [www.flex-tools.com](http://www.flex-tools.com)

## Ártalmatlanítási tudnivalók



### FIGYELMEZTETÉS!

*A kiszolgált készülékeket a hálózati kábel eltávolításával használhatatlanná kell tenni.*



Csak az EU tagországai számára  
Sohase dobja az elektromos szerszámokat a háztartási hulladék közé!

Az EK elhasznált elektromos és elektronikus készülékekre vonatkozó 2002/96/EK európai és a nemzeti jogba átvett iránymutatása szerint az elhasznált elektromos szerszámokat elkülönítve kell gyűjteni, és gondoskodni kell a környezetkímélő módon történő újrahasznosításukról.



### MEGJEGYZÉS

*Az ártalmatlanítási lehetőségekről tájékozódjon a szakkereskedőknél!*

## CE-Megfelelőség

Egyedüli felelőségünk alapján kijelentjük, hogy ez a termék megfelel a következő szabványoknak vagy a normatív dokumentumoknak.

EN 60745 a 2004/108/EK, 2006/42/EK irányelvek határozatainak megfelelően.

A műszaki dokumentáció a következő helyen található:

FLEX-Elektrowerkzeuge GmbH, R & D  
Bahnhofstrasse 15, D-71711 Steinheim/Murr

Eckhard Rühle  
Manager Research &  
Development (R & D)

Oliver Schneider  
Manager Quality  
Department (QD)

11.01.2010

FLEX-Elektrowerkzeuge GmbH  
Bahnhofstrasse 15, D-71711 Steinheim/Murr

## Garancia

---

Új gép vásárlásakor a FLEX a vásárlás dátumától kezdődően 2 éves gyártóműi garanciát nyújt a gépre a végfelhasználó részére. A garancia csak az olyan hiányosságokra terjed ki, amelyek anyag vagy gyártási hibákra, valamint a biztosított tulajdonságok nem teljesülésére vezethetők vissza. A garancia érvényesítéséhez mellékelni kell az eladási dátumot tartalmazó eredeti vásárlási bizonylatot.

Garanciális javításokat kizárólag a FLEX által felhatalmazott műhelyek vagy szervizállomások végezhetnek. Garanciális igény csak rendeltetésszerű használat esetén érvényesíthető.

A garancia hatálya alól ki vannak zárva különösen az üzemeléssel összefüggő kopások, a szakszerűtlen kezelés, a részben vagy egészben szétszerelt gépek, a gép túlterhelése, valamint a nem megengedett, hibás vagy hibásan alkalmazott betétszámok miatt bekövetkező károk.

Ugyancsak ki vannak zárva a garancia hatálya alól az olyan károk, amelyeket a gép a betétszámon, ill. a munkadarabon okoz, az erőszakos alkalmazás, az olyan következményes károk, amelyek a vevőnek vagy harmadik személynek felróható szakszerűtlen vagy nem kielégítő karbantartására vezethetők vissza; idegen behatások vagy idegen testek, pl. homok vagy kő okozta károk, valamint a kezelési útmutatóban leírtak figyelmen kívül hagyása miatt bekövetkező károk, mint pl. nem megfelelő hálózati feszültségre vagy áramfajtaára való csatlakoztatás. Betétszámmal, illetve tartozékokkal kapcsolatban csak abban az esetben érvényesíthetők garanciális igények, ha ezeket olyan gépekkel együtt használja, amelyeket ilyen alkalmazásra terveztek vagy engedélyeztek.

## Felelősség kizárása

A gyártó cég és a képviselői nem felelnek az olyan károkért vagy az üzletmenet megszakadása miatt elmaradt nyereségért, amelyeket a termék vagy a termék nem megengedett használata okozott.

A gyártó cég és a képviselői nem felelnek az olyan károkért, amelyek szakszerűtlen használat miatt vagy más gyártó cégek gyártmányaival összefüggésben keletkeztek.

## Obsah

Použité symboly	173
Pro Vaši bezpečnost	173
Hlučnost a vibrace	176
Na první pohled	177
Technické údaje	178
Návod k použití	178
Pracovní pokyny	181
Údržba a ošetřování	182
Pokyny pro likvidaci	183
Prohlášení o shodě C E	183
Záruka	183

## Použité symboly

### Symboly na nářadí



*Před uvedením do provozu si přečtěte návod k obsluze!*



*Noste ochranu očí!*



*Pokyn pro likvidaci použitého spotřebiče (viz stránka 183)!*

### Symboly v návodu



#### **VAROVÁNÍ!**

*Označuje bezprostředně hrozící nebezpečí. Při nedodržení upozornění hrozí usmrcení nebo nejtěžší poranění.*



#### **POZOR!**

*Označuje nějakou možnou nebezpečnou situaci. Při nedodržení upozornění hrozí poranění nebo věcné škody.*



#### **UPOZORNĚNÍ**

*Označuje aplikační tipy a důležité informace.*

## Pro Vaši bezpečnost



### **VAROVÁNÍ!**

*Před použitím elektrického nářadí si přečtěte a potom jednejte:*

- předložený návod k obsluze,
- “Všeobecné bezpečnostní pokyny” k zacházení s elektrickým nářadím v příloženém sešitu (čís. publikace-Nr.: 315.915),
- pravidla a předpisy k zabránění úrazům, platné pro místo nasazení a jednejte podle nich.

*Toto elektrické nářadí je konstruováno podle současného stavu techniky a uznávaných bezpečnostně-technických předpisů.*

*Při jejím používání může přesto dojít k ohrožení života uživatele nebo třetí osoby, event. poškození nářadí nebo jiných věcných hodnot. Elektrické nářadí používejte pouze*

- pro stanovené použití,
- v bezvadném bezpečnostně-technickém stavu.

*Okamžitě odstraňte poruchy omezující bezpečnost.*

### **Stanovené použití**

Bruska s dlouhým krkem WST 700 W je určena

- pro živnostenské nasazení v průmyslu a řemeslné živnosti,
- k broušení stěn a stropů v interiérech a exteriérech,
- k broušení vytmelených stěn při suché výstavbě,
- k odstranění zbytků barev, tapet a lepidla,
- k použití s nástroji, které jsou pro tato nářadí nabízené firmou FLEX a schválené pro otáčky nejméně 1500 1/min.

Použití rozbrušovacích kotoučů, hrubovacích brusných kotoučů nebo drátěných kartáčů není přípustné.

Při použití brusky s dlouhým krkem WST 700 W je nutno připojit vysavač třídy M.

## Bezpečnostní upozornění



### VAROVÁNÍ!

*Přečtěte si všechna bezpečnostní upozornění a pokyny. Zanedbání při dodržování bezpečnostních upozornění a pokynů mohou mít za následek úraz elektrickým proudem, požár a/nebo těžká poranění.*

*Všechna bezpečnostní upozornění a pokyny si do budoucna uschovejte.*

- **Používejte toto elektrické nářadí jako brusku s brusným papírem. Dodržujte všechna bezpečnostní upozornění, pokyny, zobrazení a údaje, které jste obdrželi s nářadím.**  
Nebudete-li následující pokyny dodržovat, může dojít k úrazu elektrickým proudem, požáru a/nebo těžkým poraněním.
- **Toto elektrické nářadí není vhodné k broušení, k pracím s drátěnými kartáči, leštění a rozbrušování.**  
Použití, pro které není elektrické nářadí určeno, mohou způsobit ohrožení a poranění.
- **Nepoužívejte žádné příslušenství, které nebylo výrobcem určeno a doporučeno speciálně pro toto elektrické nářadí.**  
Jenom to, že příslušenství můžete na Vašem elektrickém nářadí upevnit, není zárukou žádného bezpečného použití.
- **Přípustné otáčky vložného nástroje musí být nejméně tak vysoké, jako nejvyšší otáčky uvedené na elektrickém nářadí.**  
Příslušenství, které se otáčí rychleji než je přípustné, se může rozlomit a rozletět.
- **Vnější průměr a tloušťka vložného nástroje musí odpovídat rozměrovým údajům Vašeho elektrického nářadí.**  
Nesprávně stanovené vložné nástroje nelze dostatečně zakrýt nebo kontrolovat.
- **Brusné kotouče, brusné talíře nebo jiné příslušenství se musí přesně hodit na brusné vřeteno Vašeho elektrického nářadí.**  
Vložné nástroje, které se přesně nehodí na brusné vřeteno elektrického nářadí, se otáčejí nerovnoměrně, silně vibrují a mohou vést ke ztrátě kontroly.

- **Nepoužívejte žádné poškozené vložné nástroje. Před každým použitím zkontrolujte vložné nástroje na odrolení a trhliny, brusné talíře na trhliny, obroušení a silné opotřebení. Když elektrické nářadí nebo vložný nástroj spadne, zkontrolujte, zda nejsou poškozené nebo použijte nepoškozený vložný nástroj. Když jste vložný nástroj zkontrolovali a nasadili, udržujte sebe a osoby nacházející se v blízkosti, mimo rovinu rotujícího vložného nástroje a nechejte nářadí jednu minutu běžet s nejvyššími otáčkami.**  
Poškozené vložné nástroje většinou v této testovací době prasknou.
- **Noste osobní ochranné pomůcky. Používejte podle použití úplnou ochranu obličeje, ochranu očí nebo ochranné brýle. Je-li to adekvátní, noste masku proti prachu, ochranu sluchu, ochranné rukavice nebo speciální zástěru, která Vás chrání před malými brusnými částicemi a částicemi materiálu.**  
Oči se mají chránit před odletujícími cizími tělesy, která vznikají při různých aplikacích. Masku proti prachu nebo ochranná dýchací maska musí filtrovat prach vznikající při použití. Když jste delší dobu vystaveni hlasitému hluku, můžete utrpět ztrátu sluchu.
- **Dbejte u jiných osob na bezpečnou vzdálenost k Vaší pracovní oblasti. Každý, kdo vstoupí do pracovní oblasti, musí nosit osobní ochranné pomůcky.**  
Úlomky obrobku nebo prasklé vložné nástroje mohou odletět a způsobit poranění také mimo přímou pracovní oblast.
- **Když provádíte práce, při kterých může vložný nástroj zasáhnout skrytá elektrická vedení nebo vlastní síťový kabel, uchopte nářadí pouze za izolované plochy rukojeti. Kontakt s vedením pod napětím může uvést také kovové díly nářadí pod napětí a vést k úrazu elektrickým proudem.**
- **Vedte síťový kabel v dostatečné vzdálenosti od rotujících vložných nástrojů.**  
Ztratíte-li kontrolu nad nářadím, může dojít k prořiznutí nebo zachycení síťového kabelu a Vaše ruka nebo paže se může dostat do otáčejícího se vložného nástroje.

- **Nikdy neodkládejte elektrické nářadí dříve, než se úplně zastaví vložný nástroj.**

Rotující vložný nástroj se může dostat do kontaktu s odkládací plochou, čímž můžete ztratit kontrolu nad elektrickým nářadím.

- **Nikdy nenechtejte elektrické nářadí běžet, zatím co je nosíte.**

Náhodným kontaktem s rotujícím vložným nástrojem může být zachycen Váš oděv a vložný nástroj se může zavrtat do Vašeho těla.

- **Pravidelně čistěte větrací štěrby Vašeho elektrického nářadí.**

Ventilátor motoru vtahuje do tělesa prach a silné nahromadění kovového prachu může způsobit elektrické nebezpečí.

- **Nepoužívejte elektrické nářadí v blízkosti hořlavých materiálů.**

Tyto materiály mohou jiskry zapálit.

- **Nepoužívejte žádné vložné nástroje, které vyžadují kapalné chladicí prostředky.**

Použití vody nebo jiných chladicích prostředků může vést k úrazu elektrickým proudem.

## **Zpětný ráz a příslušné bezpečnostní pokyny**

Zpětný ráz je náhlá reakce následkem zaseknutí nebo zablokování rotujícího vložného nástroje, jako je brusný kotouč, brusný talíř, drátěný kartáč atd. Zaseknutí nebo blokování vede k náhlému nastavení rotujícího vložného nástroje. Tím se nekontrolovatelně elektrické nářadí urychlí v místě zablokování proti směru otáčení vložného nástroje.

Když se např. brusný kotouč v obrobku zasekne nebo zablokuje, může se hrana brusného kotouče, která vnikla do obrobku zachytit a tím brusný kotouč praskne nebo způsobí zpětný ráz. Brusný kotouč se potom pohybuje k obsluhující osobě nebo od ní, podle směru otáčení kotouče v místě zablokování. Brusné kotouče při tom mohou také prasknout.

Zpětný ráz je následkem nesprávného nebo chybného použití elektrického nářadí. Může se mu zabránit vhodnými preventivními opatřeními, jak je následovně popsáno.

- **Držte dobře elektrické nářadí a zaujměte postoj Vašeho těla a paží v poloze, ve které můžete síly zpětného rázu zachytit.**

**Používejte vždy přidavnou rukojeť, je-li k dispozici, abyste měli co možná největší kontrolu sil zpětného rázu nebo reakčních momentů při rozběhnutí.**

Obsluhující osoba může vhodnými preventivními opatřeními zvládnout síly zpětného rázu a reakční síly.

- **Nikdy nedávejte Vaši ruku do blízkosti rotujících vložných nástrojů.**

Při zpětném rázu se vložný nástroj může pohybovat nad Vaši ruku.

- **Vyhýbejte se svým tělem oblasti, do které se bude elektrické nářadí při zpětném rázu pohybovat.**

Zpětný ráz pohybuje elektrickým nářadím opačným směrem k pohybu brusného kotouče v místě zablokování.

- **Pracujte zejména opatrně v oblasti rohů, ostrých hran atd. Zabraňte tomu, aby se vložné nástroje od obrobku odrazily a zaseknuly.**

Rotující vložný nástroj má v rozích, na ostrých hranách nebo když odskočí sklon ke vzpříčení. Způsobí to ztrátu kontroly nebo zpětný ráz.

- **Nepoužívejte žádné řetězové nebo ozubené pilové kotouče.**

Takové vložné nástroje způsobují často zpětný ráz nebo ztrátu kontroly nad elektrickým nářadím.

## **Zvláštní bezpečnostní upozornění k broušení smirkovým papírem**

- **Nepoužívejte žádné předimenzované brusné kotouče, ale dodržujte údaje výrobce k jejich velikosti.**

Brusné kotouče přesahující brusný talíř mohou způsobit poranění a rovněž vést k zablokování, roztrhnutí brusného kotouče nebo ke zpětnému rázu.

## Další bezpečnostní upozornění

### **VAROVÁNÍ!**

*Kontakt nebo vdechnutí škodlivého/ jedovatého prachu představuje ohrožení obsluhující osoby nebo v blízkosti se nacházejících osob.*

- Nedoporučuje se odbrušování olovnatých barev. Odstranění olověných barev by měl provádět pouze odborník.
- Nepracovávají žádné materiály, ze kterých se uvolňují látky ohrožující zdraví (např. azbest). Učiňte ochranná opatření, když může vznikat zdravotně závadný, hořlavý nebo výbušný prach. Noste protiprachovou masku. Používejte odsávací zařízení.
- Broušení sádrokartonových desek event. sádry může vést k vytvoření statické elektřiny na nářadí. Pro Vaši bezpečnost je bruska s dlouhým krkem uzemněná. K odsávání použijte pouze uzemněné vysavače.

### **VĚCNE ŠKODY!**

- Síťové napětí a napěťové údaje na typovém štítku musí být shodné.

## Hlucnost a vibrace

Hodnoty hluku a vibrací byly zjištěny podle EN 60745.

Hladina hluku nářadí vyhodnocená s filtrem A činí typicky:

- Hladina akustického tlaku: 83 dB(A);
- Hladina akustického výkonu: 94 dB(A);
- Nejistota: K = 3 dB.

Celková hodnota vibrací (při broušení vytmelených sádrokartonových stěn):

- Hodnota emisí
  - s kruhovou brusnou hlavou:  $a_h = 2,8 \text{ m/s}^2$
  - s trojúhelníkovou brusnou hlavou:  $a_h = 4,5 \text{ m/s}^2$
- Nejistota: K = 1,5  $\text{m/s}^2$

### **VAROVÁNÍ!**

*Uvedené namerené hodnoty platí pro nová nářadí. Při denním nasazení se hodnoty hlucnosti a vibrací mení.*

### **UPOZORNĚNÍ**

Úroveň vibrací uvedená v těchto pokynech byla změřena měřicí metodou stanovenou normou EN 60745 a lze ji použít k vzájemnému srovnání elektrického nářadí. Je také vhodná pro předběžný odhad kmitavého namáhání. Uvedená úroveň vibrací reprezentuje hlavní aplikace elektrického nářadí. Bude-li ovšem elektrické nářadí použito pro jiné aplikace, s odlišnými vloženými nástroji nebo nedostatečnou údržbou, může se úroveň vibrací lišit. Může to podstatně zvýšit kmitavé zatížení během celé pracovní doby.

Pro přesné odhadnutí kmitavého namáhání se mají také zohlednit doby, ve kterých je nářadí vypnuto nebo sice běží, ale ve skutečnosti se nepoužívá. Může to podstatně redukovat kmitavé namáhání během celé pracovní doby.

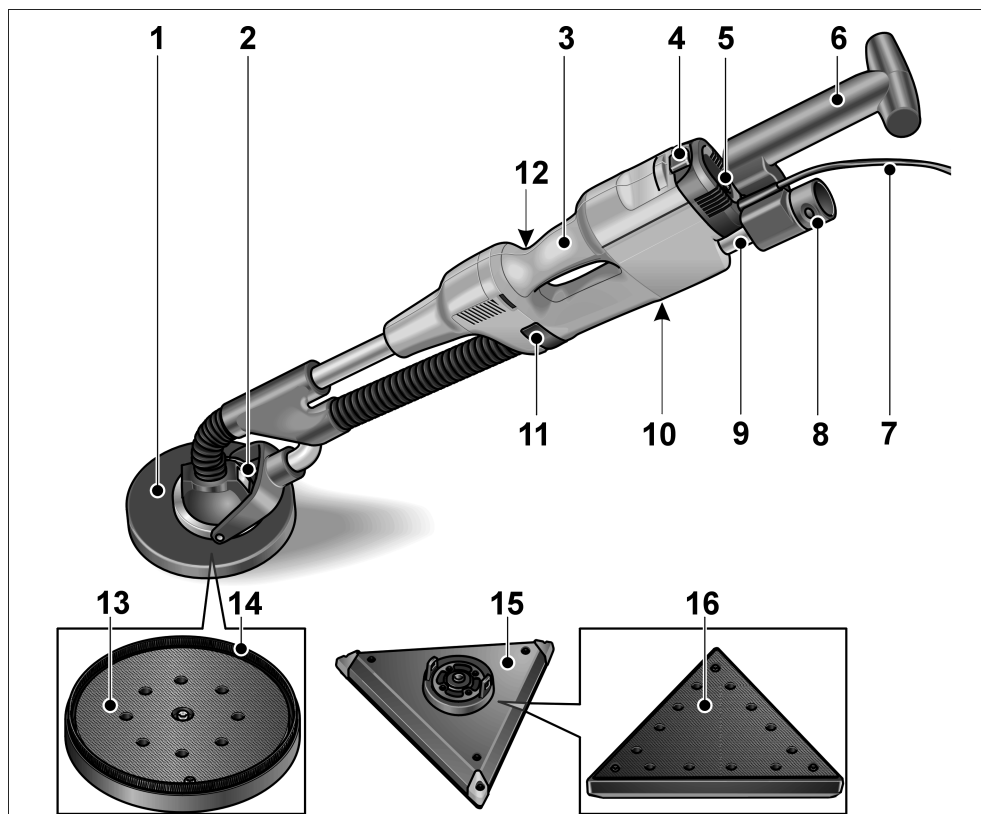
Stanovte dodatečná bezpečnostní opatření k ochraně obsluhy před účinky vibrací, jako například: údržba elektrického nářadí a vložených nástrojů, udržování teploty rukou, organizace průběhu práce.

### **POZOR!**

*Při akustickém tlaku větším než 85 dB(A) noste ochranu sluchu.*



## Na první pohled



- |    |  |    |  |
|----|--|----|--|
| 1  | Kruhová brusná hlava                           | 11 | Aretace teleskopické trubky                      |
| 2  | Výměnná nástrojová hlava s kardanovým uložením | 12 | Štávecí šroub pro zablokování *                  |
| 3  | Rukojeť  | 13 | Brusný talíř se suchým zipem a odsávacími otvory |
| 4  | Vypínač (k zapnutí a vypnutí)                  | 14 | Kartáčový věnec                                  |
| 5  | Regulátor otáček                               | 15 | Trojúhelníková brusná hlava (příslušenství)      |
| 6  | Zadní rukojeť                                  | 16 | Brusný talíř se suchým zipem a odsávacími otvory |
| 7  | Síťový kabel 4,0 m se síťovou zástrčkou        |    |  |
| 8  | Připojovací hrdlo 32 mm                        |    |  |
| 9  | Teleskopická trubka                            |    |  |
| 10 | Typový štítek *                                |    |  |

\* není viditelný

## Technické údaje

	Typ nářadí	WST 700 W
Síťové napětí	V/Hz	230/50
Třída ochrany		I
Příkon	W	710
Výkon	W	420
Kruhová brusná hlava - průměr - Otáčky	mm min <sup>-1</sup>	~ 225 1000-1500
Trojúhelníková brusná hlava (příslušenství) - délka hrany - počet zdvihů při chodu naprázdno - brusný zdvih	mm min <sup>-1</sup> mm	~ 295 3000-4500 1,5
Délka - minimální - maximálně	mm mm	1330 1730
Ø přípojky odsávání prachu	mm	32
Hmotnost (bez kabelu)	kg	5,0

## Návod k použití

### Před uvedením do provozu

- Vybalte elektrické nářadí a příslušenství a zkontrolujte je na kompletnost dodávky a eventuální přepravní poškození.

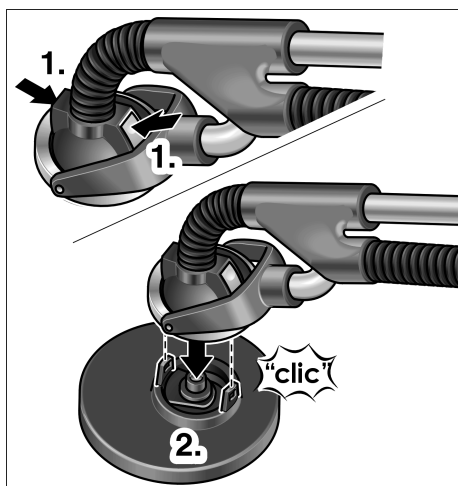
### Uchycení/výměna brusné hlavy

**POZOR!**

*Před veškerými pracemi na elektrickém nářadí vytáhněte síťovou zástrčku.*

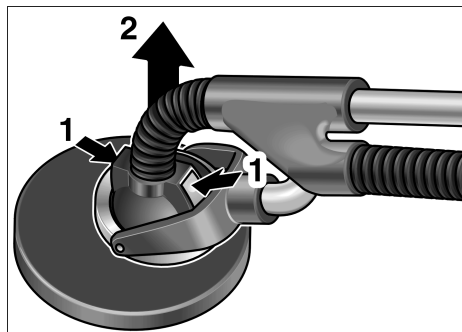
K uchycení:

- Stiskněte obě aretace na výměnné nástrojové hlavě (1.).
- Nasadte výměnnou nástrojovou hlavu na brusnou hlavu (2.). Otáčejte brusnou hlavou, až zaskočí. Aretace se vrátí do výchozí polohy.



K výměně:

- Stiskněte obě aretace na výměnné nástrojové hlavě (1.) a sundejte brusnou hlavu (2.).



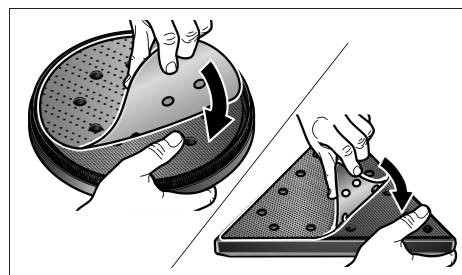
**i UPOZORNĚNÍ**

Trojúhelníková brusná hlava se uchytlí/vymění stejným způsobem.

## Uchycení a výměna brusných prostředků

**! POZOR!**

Před veškerými pracemi na elektrickém nářadí vytáhněte síťovou zástrčku.



- Položte a přitlačte vystředěný brusný prostředek na brusný talíř. Otvory brusného prostředku musí souhlasit s odsávacími otvory na brusném talíři.

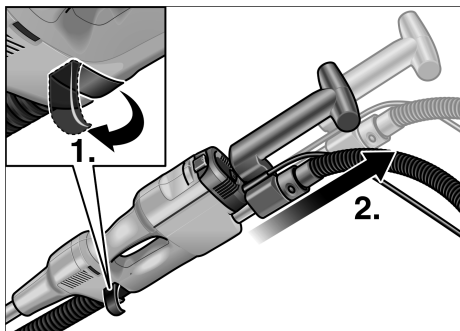
Jenom pro kruhovou brusnou hlavu:

- Provedte zkušební chod, abyste zkontrolovali vystředěné upnutí brusného prostředku.

## Přestavení zadní rukojeti

K optimálnímu přizpůsobení na pracovní úkol se dá zadní rukojeť přestavit vytažením/zasunutím teleskopické trubky.

Rozsah přestavení: cca 400 mm



- Otevřete aretaci teleskopické trubky (1.).
- Vytáhněte teleskopickou trubku na potřebnou délku (2.).
- Aretaci opět uzavřete.

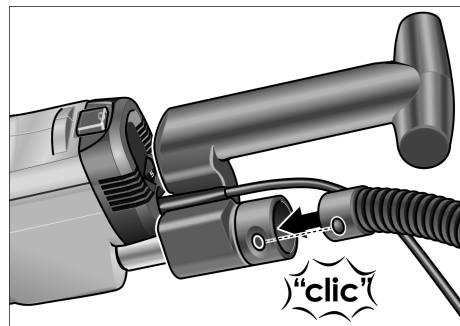
**i UPOZORNĚNÍ**

Při každém přestavení zkontrolujte účinnost zablokování, případně stavěcí šroub dodatečně nastavte.

## Připojení odsávání

**i UPOZORNĚNÍ**

Odsávací hadici lze uložit do víka přepravního kufru.



- Připojte odsávací hadici na přípojovací hrdlo 32 mm.

## Použití odsávacího zařízení



### POZOR!

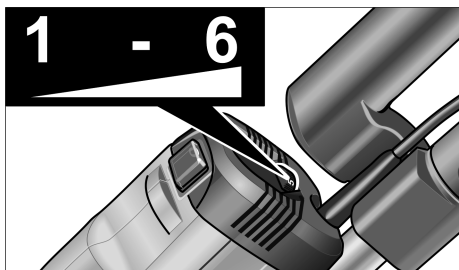
- Při použití brusky s dlouhým krkem je nutno připojit vysavač třídy M.
- Použitím prachového pytle, který není schválený pro prach při suché výstavbě, se na pracovišti může zvýšit množství částic prachu ve vzduchu. Za delší dobu mohou vysoké koncentrace prachu ve vzduchu vést u lidí k poškození dýchacího systému.
- Nasadíte do Vašeho vysavače prachu podle pokynů speciální prachový pytel pro prach ze suché výstavby, který je dodáván s vysavačem.
- Připojte odsávací hadici na odsávací zařízení. Dodržujte návod k obsluze odsávacího zařízení! Zkontrolujte upevnění! V případě potřeby použijte vhodný adaptér.



### UPOZORNĚNÍ

Potřebuje-li Váš vysavač prachu speciální připojovací hrdlo, lze zaskakovací připojení odstranit a z programu příslušenství FLEX vybrat vhodný adaptér.

## Převolba otáček

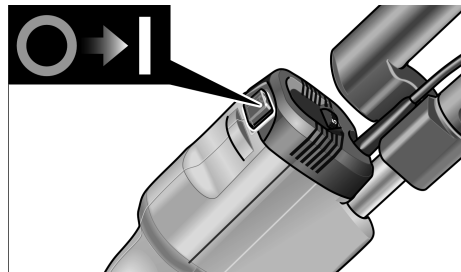


K nastavení pracovních otáček nastavte nastavovací kolečko (5) na požadovanou hodnotu.

Otáčky jsou nastavitelné od 1000–1500 min<sup>-1</sup>.

Nastavení	Otáčky (min <sup>-1</sup> )
1	1000
2	1100
3	1200
4	1300
5	1400
6	1500

## Zapnutí a vypnutí elektrického nářadí



Zapněte nářadí:

- Stiskněte vypínač u I.

Vypněte nářadí:

- Stiskněte vypínač u 0.

## Práce s elektrickým nářadím



### POZOR!

Držte brusku s dlouhým krkem vždy pevně oběma rukama. Ruce se nemají dostat do oblasti brusné hlavy. Může tím dojít k sevření ruky, protože brusná hlava se natáčí do různých směrů.

1. Uchyťte brusnou hlavu.
2. Upevněte brusný prostředek.
3. Nastavte nářadí na potřebnou délku (přestavení zadní rukojeti).
4. Připojte odsávací zařízení.
5. Zastrčte síťovou zástrčku.
6. Zapněte odsávací zařízení.
7. Zapněte nářadí.
8. Tlačte lehce brusku s dlouhým krkem proti pracovní ploše (přítlak by měl být dostatečně silný, aby se zaručilo, že brusná hlava je v jedné rovině s pracovní plochou).

### Jenom pro kruhovou brusnou hlavu:



### POZOR!

Rotující brusný talíř nesmí přijít do kontaktu s ostrými vyčnívajícími předměty (např. hřebíky, šrouby). Tím se může brusný talíř silně poškodit.

## Pracovní pokyny

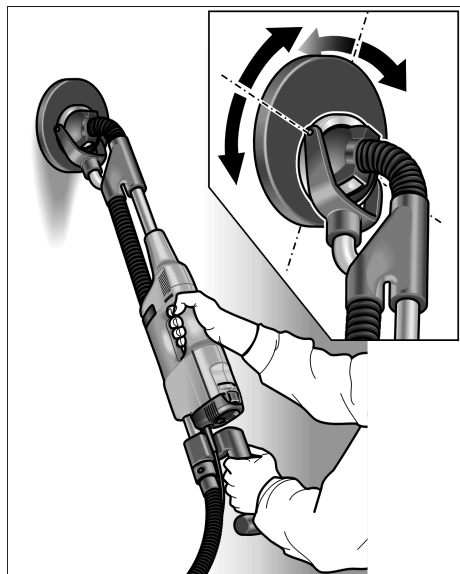
### Kartáčový věnec

Kruhovou brusnou hlavu obklopuje kartáčový obruba. Tato obruba splňuje dvě funkce:

- Protože věnec přechází přes povrch brusného kotouče, přijde nejdříve do kontaktu s pracovní plochou. Tím se brusná hlava nastaví rovnoběžně s pracovní plochou, dříve než s ní přijde do kontaktu brusný prostředek. Tím se zabrání spovitému prohloubení okrajem brusného kotouče.
- Věnec slouží také k tomu, aby zadržoval prach, než se odsaje vysavačem.

Je-li kartáčový věnec poškozený nebo vykazuje nadměrné opotřebení, měl by se vyměnit (viz odstavec “Údržba a ošetřování”). Náhradní kartáčové věnce jsou k dostání v každém servisním centru FLEX.

### Kardanové uložení



Brusnou hlavu lze natačovat do různých směrů.

Brusná deska se tak může přizpůsobit pracovní ploše. Tím může uživatel brousit horní, střední a spodní oblasti stěny event. stropní spáry, aniž by musel změnit svůj postoj.

### Kruhová brusná hlava

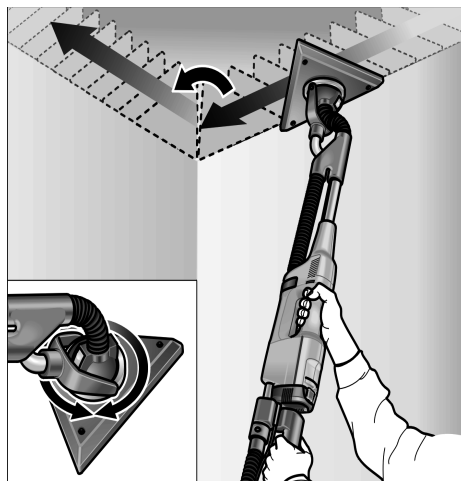
Při práci by měl být přítlak na kruhovou brusnou hlavu pouze tak silný, aby brusný prostředek udržoval kontakt s pracovní plochou. Nadměrný přítlak může vést k nežádoucímu spirálovitému vzoru poškrábání jakož i k nerovnostem pracovní plochy.

Brusnou vždy pohybujte, pokud je brusný prostředek v kontaktu s pracovní plochou. Pohyby při tom mají být rovnoměrné a v širokém rozsahu. Bude-li bruska na pracovní ploše zastavena nebo když se s ní pohybuje nerovnoměrně, může rovněž dojít k spirálovitému vzoru poškrábání jakož i k nerovnostem pracovní plochy.

Při poškození nebo silném opotřebení brusného talíře lze tento talíř vyměnit (viz odstavec “Údržba a ošetřování”).

### Trojúhelníková brusná hlava

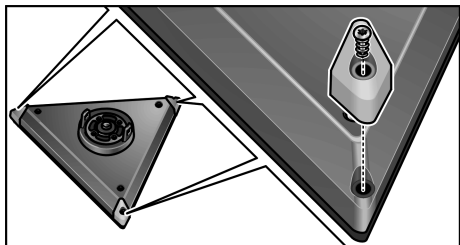
Trojúhelníková brusná hlava neprovádí žádné rotující pohyby, nýbrž kmitavé brusné pohyby.



Protože je trojúhelníková brusná hlava uložena otočně, lze broušení provádět až do rohů stěny/stropu.

Na základě zkušeností by se v rozích mělo pracovat se sníženým přtlakem, protože dochází k většímu zatížení vrcholů trojúhelníkového brusného talíře.

Rohy trojúhelníkové brusné hlavy jsou při silném opotřebení lehce vyměnitelné.



## Údržba a ošetřování

### **VAROVÁNÍ!**

Před veškerými pracemi vytáhněte síťovou zástrčku.

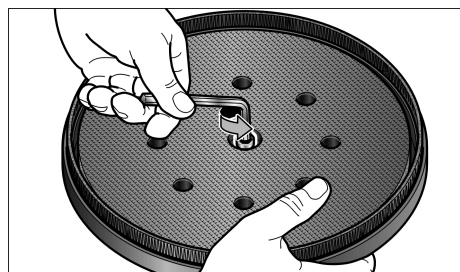
### Čistění

### **VAROVÁNÍ!**

Nepoužívejte vodu nebo tekuté čisticí prostředky.

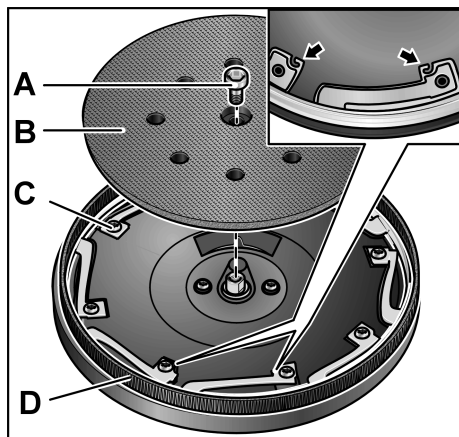
- Vnitřní prostor tělesa brusky s motorem pravidelně vyfoukejte suchým stlačeným vzduchem.
- Vyfoukejte brusnou hlavu (brusný kotouč a uložení kardanu) suchým stlačeným vzduchem.

## Výměna brusné desky na kruhové brusné hlavě



- Uchopte brusnou desku společně s krytem brusné hlavy, aby se zabránilo protáčení desky.
- Otáčejte přídržným šroubem brusné desky proti směru pohybu hodinových ručiček a vyndejte jej.
- Vyndejte brusnou desku.
- Nasadte novou brusnou desku a uchyťte ji přídržným šroubem.

## Výměna kartáčového věnce



- Sundejte brusný kotouč (B) (viz odstavec "Výměna brusného kotouče").
- Povolte přídržné šrouby (C).
- Vyndejte věnec (D) z krytu.
- Nasadte nový kartáčový věnec do krytu a zašroubujte přídržné šrouby.

### Pozor:

Kartáčový věnec lze namontovat jenom v jedné poloze. Dbejte na vybrání na pružinách!

- Nasadte opět brusnou desku (B).

### Opravy

Opravy nechejte výhradně provádět prostřednictvím některé servisní dílny, autorizované výrobcem.



### **UPOZORNĚNÍ**

Během záruční doby nepovolujte šrouby na tělese motoru. Při nedodržení zaniknou záruční závazky výrobce.

## Náhradní díly a příslušenství

Další příslušenství, zejména vložné nástroje, si vyberte z katalogů výrobce. Rozložená schémata a seznamy náhradních dílů najdete na naší webové stránce: [www.flex-tools.com](http://www.flex-tools.com)

## Pokyny pro likvidaci



### VAROVÁNÍ!

*Odstraněním síťového kabelu učinite vysloužilé nářadí nepoužitelným.*



Pouze pro země EU  
Nevyhazujte elektrické nářadí do domovního odpadu!

Podle evropské směrnice 2002/96/ES o elektrických a elektronických použitých spotřebičích a její realizace do národního práva se použité elektrické nářadí musí sbírat odděleně a dodávat do ekologické recyklace.



### UPOZORNĚNÍ

*O možnostech likvidace se informujte u Vašeho specializovaného obchodníka!*

## Prohlášení o shodě CE

Prohlašujeme na vlastní zodpovědnost, že tento výrobek souhlasí s následujícími normami nebo normativními dokumenty:

EN 60745 podle ustanovení směrnic 2004/108/ES, 2006/42/ES.

Technická dokumentace u:  
FLEX-Elektrowerkzeuge GmbH, R & D  
Bahnhofstrasse 15, D-71711 Steinheim/Murr

Eckhard Rühle  
Manager Research &  
Development (R & D)

Oliver Schneider  
Manager Quality  
Department (QD)

11.01.2010

FLEX-Elektrowerkzeuge GmbH  
Bahnhofstrasse 15, D-71711 Steinheim/Murr

## Záruka

Při koupi nového nářadí poskytuje firma FLEX 2-roční záruku výrobce, začínající prodejním datem nářadí na konečného spotřebitele. Záruka se vztahuje pouze na nedostatky způsobené chybami materiálu a/nebo na výrobní chyby a rovněž na nesplnění zaručených vlastností. Při uplatňování nároku na záruku přiložte originální prodejní doklad s datem prodeje.

Záruční opravy smějí být prováděny výhradně dílnami nebo servisními středisky, autorizovanými firmou FLEX. Nárok na záruku je oprávněný pouze při stanoveném použití.

Ze záruky jsou vyloučena zejména opotřebená podmíněná provozem, neodborné použití, částečně nebo kompletně demontované nářadí a rovněž škody vzniklé přetížením nářadí, používáním neschválených, vadných nebo nesprávně používaných vložených nástrojů. Škody, způsobené prostřednictvím nářadí na vloženém nástroji event. obrobku, použití násilí, následné škody, které byly způsobeny nesprávnou nebo nedostatečnou údržbou ze strany zákazníka nebo třetí osoby, poškození prostřednictvím cizího vlivu nebo cizími tělesy, např. pískem nebo kameny a rovněž škody vzniklé vlivem nedodržování návodu k obsluze, např. připojením na nesprávné síťové napětí nebo druh proudu. Nároky na záruku pro vložené nástroje, event. díly příslušenství lze uplatňovat pouze tehdy, jestliže byly používány s nářadím, u kterého se takové použití předpokládá nebo je schváleno.

## Vyloučení odpovědnosti

Výrobce a jeho zástupce neručí za škody a ušlý zisk vlivem přerušení obchodní činnosti, která byla způsobena výrobkem nebo eventuálně nemožností jeho použití.

Výrobce a jeho zástupce neručí za škody, které byly způsobeny neodborným použitím nebo ve spojitosti s výrobky jiných výrobců.

## Obsah

Použité symboly	184
Pre Vašu bezpečnosť	184
Hlucnosť a vibrácia	187
Na prvý pohľad	188
Technické údaje	189
Návod na použitie	189
Pracovné pokyny	192
Údržba a ošetrovanie	193
Pokyny pre likvidáciu	194
Prehlásenie o zhode C E	194
Záruka	194

## Použité symboly

### Symbole na náradí



*Pred uvedením do prevádzky si prečítajte návod na obsluhu!*



*Noste ochranu očí!*



*Pokyn pre likvidáciu použitého spotrebiča (pozri strana 194)!*

### Symbole v návode



#### **VAROVANIE!**

*Označuje bezprostredne hroziace nebezpečenstvo. Pri nedodržaní upozornenia hrozí usmrtenie alebo najťažšie poranenia.*



#### **POZOR!**

*Označuje nejakú možnú nebezpečnú situáciu. Pri nedodržaní upozornenia hrozí poranenie alebo vecné škody.*



#### **UPOZORNENIE**

*Označuje aplikačné typy a dôležité informácie.*

## Pre Vašu bezpečnosť



### **VAROVANIE!**

*Pred použitím elektrického náradia si prečítajte a potom jednajete:*

- predložený návod na obsluhu,
- „Všeobecné bezpečnostné pokyny“ na zaobchádzanie s elektrickým náradím v priloženom zošite (čís. publikácie: 315.915),
- pravidla a predpisy na zabránenie úrazom, platné pre miesto nasadenia a jednajete podľa nich.

*Toto elektrické náradie je konštruované podľa súčasného stavu techniky a uznávaných bezpečnostne-technických pravidiel.*

*Pri používaní môže napriek tomu dôjsť k ohrozeniu života používateľa alebo tretej osoby, event. poškodeniu náradia alebo iných vecných hodnôt. Používajte elektrické náradie len*

- pre stanovené použitie,
- v bezchybnom bezpečnostne-technickom stave.

*Okamžite odstráňte poruchy, ktoré obmedzujú bezpečnosť.*

### **Stanovené použitie**

Brúska s dlhým krkom WST 700 W je určená

- na živnostenské nasadenie v priemysle a remeslníctve,
- na brúsenie stien a stropov v interiéroch a exteriéroch,
- na brúsenie vytmelených stien pri suchej výstavbe,
- na odstránenie zvyškov farieb, tapiet a lepidiel,
- na prácu s nástrojmi, ktoré sú pre toto náradie ponúkané firmou FLEX a sú schválené pre otáčky minimálne 1500 ot./min.

Použitie rozbrusovacích kotúčov, hrubovacích brúsnych kotúčov alebo drôtených kief nie je prípustné.

Pri použití brúska s dlhým krkom WST 700 W je potrebné pripojiť vysávač triedy M.



## Bezpečnostné upozornenia



### **VAROVANIE!**

**Prečítajte si všetky bezpečnostné upozornenia a pokyny.** Zanedbanie dodržiavania bezpečnostných upozornení a pokynov môže mať za následok úraz elektrickým prúdom, požiar a/alebo ťažké poranenia.

**Všetky bezpečnostné upozornenia a pokyny uschovajte na budúce použitie.**

- **Používajte toto elektrické náradie ako brúsku s brúsnym papierom.**  
Dodržiavajte všetky bezpečnostné upozornenia, pokyny, zobrazenia a údaje, ktoré ste obdržali spolu s náradím.  
Nedodržanie nasledujúcich pokynov môže viesť k úrazu elektrickým prúdom, požiaru a/lebo vážnym poraneniam.
- **Toto elektrické náradie nie je vhodné na brúsenie, pre prácu s drôtenými kefami, leštenie a rozbrusovanie.**  
Použitia, pre ktoré nie je elektrické náradie predpokladané, môžu spôsobiť ohrozenia a poranenia.
- **Nepoužívajte žiadne príslušenstvo, ktoré nebolo výrobcom predpokladané a odporúčané špeciálne pre toto elektrické náradie.**  
Len to, že príslušenstvo môžete na Vašom elektrickom náradí upevniť, nie je zárukou žiadneho bezpečného použitia.
- **Pripustné otáčky vložného nástroja musia byť najmenej tak vysoké, ako najvyššie otáčky uvedené na elektrickom náradí.**  
Príslušenstvo, ktoré sa otáča rýchlejšie ako je prípustné, sa môže rozlomiť a lietať.
- **Vonkajší priemer a hrúbka vložného nástroja musia zodpovedať rozmerovým údajom elektrického náradia.**  
Nesprávne dimenzované pracovné nástroje nie je možné dostatočne zakryť alebo kontrolovať.
- **Brúsne kotúče, brúsne taniere alebo iné príslušenstvo sa musia presne hodiť na brúsne vreteno Vášho elektrického náradia.**  
Pracovné nástroje, ktoré sa presne nehodia na brúsne vreteno elektrického náradia, sa otáčajú nerovnomerne, silne vibrujú a môžu viesť k strate kontroly.

- **Nepoužívajte žiadne poškodené pracovné nástroje.** Pred každým použitím skontrolujte pracovné nástroje z hľadiska odlupovania a trhlín, brúsne taniere z hľadiska trhlín, obrúsenia a silného opotrebenia. Keď elektrické náradie alebo pracovný nástroj spadne, skontrolujte ich z hľadiska poškodenia alebo použite nepoškodený pracovný nástroj. Ak ste pracovný nástroj skontrolovali a vložili, udržiavajte seba a osoby, ktoré sa nachádzajú v blízkosti, mimo roviny rotujúceho pracovného nástroja a nechajte náradie jednu minútu bežať s najvyššími otáčkami.

Poškodené pracovné nástroje väčšinou v tejto testovacej dobe puknú.

- **Noste osobné ochranné pomôcky.** Používajte podľa spôsobu použitia celotvárovú ochranu, ochranu očí alebo ochranné okuliare. Ak je to adekvátne, noste protiprachovú masku, ochranu sluchu, ochranné rukavice alebo špeciálnu zásteru, ktorá Vás chráni pred malými brúsnyimi čistočkami a čistočkami materiálu.  
Oči sa majú chrániť pred odlietavajúcimi cudzími telesami, ktoré vznikajú pri rôznych aplikáciách. Protiprachová maska alebo ochranná dýchacia maska musia filtrovať prach vznikajúci pri použití. Keď ste dlhšiu dobu vystavení hlasitému hluku, môžete utpieť stratu sluchu.

- **Dbajte u ostatných osôb na bezpečnú vzdialenosť k Vašej pracovnej oblasti.** Každá osoba, ktorá vstúpi do pracovnej oblasti, musí nosiť osobné ochranné pomôcky.

Úlomky obrobku alebo zlomené pracovné nástroje môžu odletieť a spôsobiť poranenie aj mimo priamu pracovnú oblasť.

- **Držte náradie len za izolované plochy rukoväti, ak budete vykonávať práce, pri ktorých môže pracovný nástroj zasiahnuť skryté elektrické vedenia alebo vlastný sieťový kábel.**

Kontakt s vedením, ktoré je pod napätím, spôsobí, že aj kovové súčiastky náradia sa dostanú pod napätie, čo má za následok zásah elektrickým prúdom.

■ **Ved'te sieťový kábel v dostatočnej vzdialenosti od rotujúcich pracovných nástrojov.**

Ak stratíte kontrolu nad náradím, môže dojsť k preťatiu alebo zachyteniu sieťového kábla a Vaša ruka alebo paža sa môžu dostať do otáčajúceho sa pracovného nástroja.

■ **Neodkladajte nikdy elektrické náradie skôr, kým sa pracovný nástroj úplne nezastaví.**

Rotujúci pracovný nástroj sa môže dostať do kontaktu s odkládacou plochou, čím môžete stratiť kontrolu nad elektrickým náradím.

■ **Nenechajte nikdy elektrické náradie bežať pri jeho nosení.**

Náhodným kontaktom s rotujúcim pracovným nástrojom sa môže zachytiť Váš odev a pracovný nástroj sa môže zavrtáť do Vášho tela.

■ **Vetracie štrbiny Vášho elektrického náradia pravidelne čistite.**

Ventilátor motora vŕhaje do telesa prach a silné nahromadenie kovového prachu môže spôsobiť elektrické nebezpečenstvo.

■ **Nepoužívajte elektrické náradie v blízkosti horľavých materiálov.**

Tieto materiály môžu iskry zapáliť.

■ **Nepoužívajte žiadne pracovné nástroje, ktoré potrebujú chladiace prostriedky.**

Použitie vody alebo iných chladiacich prostriedkov môže viesť k úrazu elektrickým prúdom.

**Spätný ráz a príslušné bezpečnostné pokyny**

Spätný ráz je nečakaná reakcia následkom zaseknutia alebo blokovania otáčajúceho sa pracovného nástroja, ako je brúsny kotúč, brúsny tanier, drôtená kefa atď. Zaseknutie alebo blokovanie vedie k náhlemu zastaveniu rotujúceho pracovného nástroja. Tým sa nekontrolovateľné elektrické náradie urýchli v mieste zablokovania proti smeru otáčania vloženého nástroja.

Keď sa napr. brúsny kotúč v obrobru zasekne alebo zablokuje, môže sa hrana brúsneho kotúča, ktorá vnikla do obrobru zachytiť a tým sa brúsny kotúč zlomiť alebo spôsobiť spätý ráz. Brúsny kotúč sa potom pohybuje smerom k obsluhujúcej osobe alebo od nej, podľa smeru otáčania kotúča v mieste zablokovania. Pri tom môžu brúsne kotúče tiež puknúť.

Spätný ráz je následkom nesprávneho alebo chybného použitia elektrického náradia. Môže sa mu zabrániť vhodnými preventívnymi opatreniami, ako je nasledovne popísané.

■ **Držte dobre elektrické náradie a zaujmite postoj Vášho tela a paží v polohe, v ktorej môžete sily spätného rázu zachytiť. Používajte vždy prídavnú rukoväť, ak je k dispozícii, aby ste mali čo možná najväčšiu kontrolu sil spätného rázu alebo reakčných momentov pri rozbehu.**

Obsluhujúca osoba môže vhodnými preventívnymi opatreniami ovládať sily spätného rázu a reakčné sily.

■ **Nedávajte nikdy ruku do blízkosti otáčajúcich sa pracovných nástrojov.**

Pri spätnom ráze sa pracovný nástroj môže pohybovať nad Vašu ruku.

■ **Vyhýbajte sa svojim telom oblasti, do ktorej sa bude elektrické náradie pri spätnom ráze pohybovať.**

Spätný ráz pohybuje elektrickým náradím opačným smerom k pohybu brúsneho kotúča v mieste zablokovania.

■ **Pracujte opatrne predovšetkým v oblasti rohov, ostrých hrán atď. Zabráňte tomu, aby sa vložené nástroje od obrobru odrazili a zasekli.**

Rotujúci pracovný nástroj má v rohoch, na ostrých hranách alebo keď odskočí sklon k zaklineniu. To spôsobí stratu kontroly alebo spätý ráz.

■ **Nepoužívajte žiadne reťazové alebo ozubené pilové kotúče.**

Tieto pracovné nástroje spôsobujú často spätý ráz alebo stratu kontroly nad elektrickým náradím.

## Zvláštne bezpečnostné upozornenia pre brúsenie s brúsnyim papierom

- **Nepoužívajte žiadne predimenzované brúsne kotúče, ale dodržiavajte údaje výrobcu k ich veľkosti.**

Brúsne kotúče, ktoré presahujú brúsny tanier môžu spôsobiť poranenia, ako aj viesť k zablokovaniu, roztrhnutiu brúsneho kotúča alebo ku spätnému rázu.

## Ďalšie bezpečnostné pokyny



### **VAROVANIE!**

*Kontakt alebo vdýchnutie škodlivého/jedovateého prachu predstavuje ohrozenie obsluhujúcej osoby alebo v blízkosti sa nachádzajúcich osôb.*

- Neodporúča sa obrusovanie olovnatých farieb. Odstránenie olovených farieb by mal vykonávať len odborník.
- Neopracovávajú žiadne materiály, z ktorých sa uvoľňujú látky škodlivé zdraviu (napr. azbest). Urobte ochranné opatrenia, keď môže vzniknúť zdraviu škodlivý, horľavý alebo výbušný prach. Noste ochrannú masku proti prachu. Používajte odsávacie zariadenie.
- Brúsenie sadrokartónových dosiek resp. sadry môže viesť k vytvoreniu statickej elektriny na náradí. Pre Vašu bezpečnosť je brúska s dlhým krkom uzemnená. Na odsávanie používajte len uzemnené vysávače.



### **VECNÉ ŠKODY!**

- Sieťové napätie a napäťové údaje na typovom štítku musia byť zhodné.

## Hlucnosť a vibrácia

Hodnoty hluku a vibrácií boli zistené podľa EN 60745.

Hladina hluku náradia vyhodnotená s filtrom A je typicky:

- Hladina akustického tlaku: 83 dB(A);
- Hladina akustického výkonu: 94 dB(A);
- Neistota: K = 3 dB.

Celková hodnota vibrácií (pri brúsení vytmelených sadrokartónových stien):

- Hodnota emisií
  - s kruhovou brúsnou hlavou:  $a_h = 2,8 \text{ m/s}^2$
  - s trojuholníkovou brúsnou hlavou:  $a_h = 4,5 \text{ m/s}^2$
- Neistota: K = 1,5 m/s<sup>2</sup>



### **VAROVANIE!**

*Uvedené namerané hodnoty platia pre nové náradie. Pri dennom nasadení sa hodnoty hlucnosti a vibrácií menia.*



### **UPOZORNENIE**

Úroveň vibrácií uvedená v týchto pokynoch bola nameraná meracou metódou, ktorú stanovuje norma EN 60745 a je možné ju použiť na vzájomné porovnanie elektrického náradia. Hodí sa aj na predbežné posúdenie kmitavého namáhania. Uvedená úroveň vibrácií reprezentuje hlavné aplikácie elektrického náradia. Ak sa však elektrické náradie používa pre iné aplikácie, s odlišnými vloženími nástrojmi alebo s nedostatočnou údržbou, môže sa úroveň vibrácií líšiť. Toto môže kmitavé namáhanie v priebehu celej pracovnej doby podstatne zvýšiť.

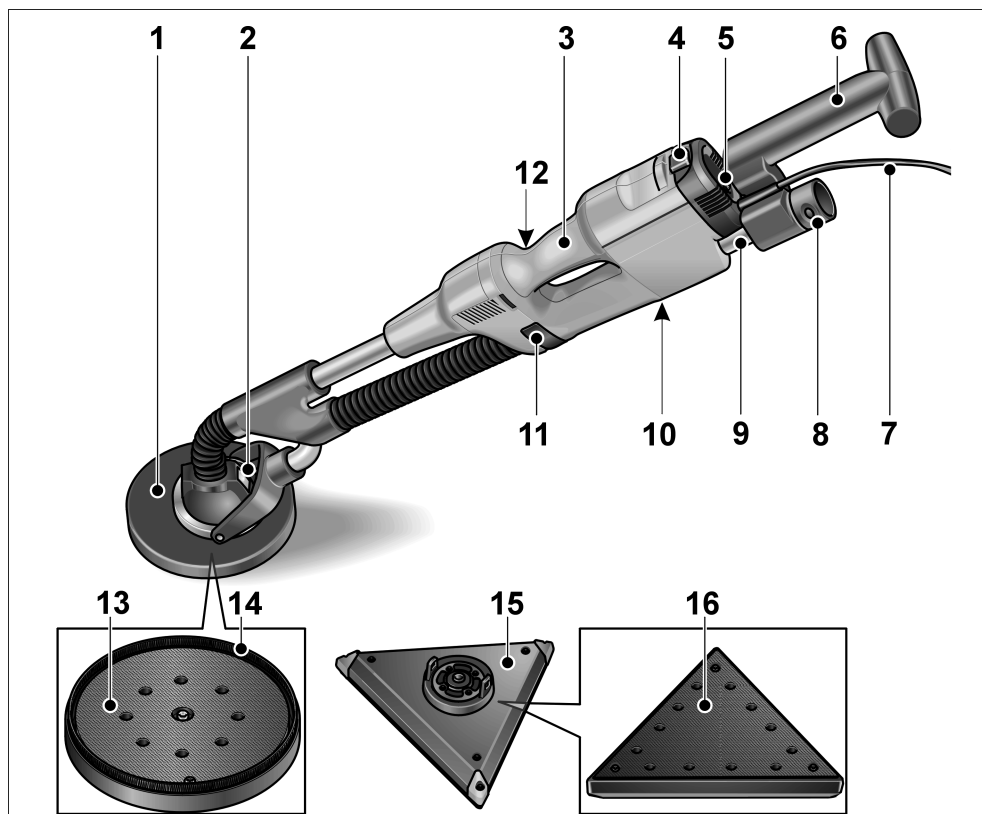
Pre presný odhad kmitavého namáhania by sa mali tiež zohľadniť doby, v ktorých je náradie vypnuté alebo je síce v chode, ale v skutočnosti sa nepoužíva. Toto môže kmitavé namáhanie v priebehu celej pracovnej doby zreteľne redukovat'. Stanovte dodatočné bezpečnostné opatrenia pre ochranu obsluhy pred účinkami vibrácií, ako napríklad: údržba elektrického náradia a vložených nástrojov, udržiavanie teploty rúk, organizácia pracovných postupov.



### **POZOR!**

*Pri akustickom tlaku väčšom ako 85 dB(A) používajte ochranu sluchu.*

## Na prvý pohľad



- |    |  |    |   |
|----|--|----|---|
| 1  | Kruhov brsna hlava                           | 11 | Aretcia teleskopickej rry                        |
| 2  | Vmenn nstrojov hlava s kardanovm uloenm | 12 | Nastavovacia skrutka pre zablokovanie *             |
| 3  | Rukova                                       | 13 | Brsny tanier so suchm zipsom a odsvacmi otvormi |
| 4  | Vypina (na zapnutie a vypnutie)               | 14 | Kefov veniec                                       |
| 5  | Regultor otaok                              | 15 | Trojuholnikov brsna hlava (prsluenstvo)         |
| 6  | Zadn rukova                                 | 16 | Brsny tanier so suchm zipsom a odsvacmi otvormi |
| 7  | Siefov kbel 4,0 m so siefovou zstrckou     |    |   |
| 8  | Pripojovacie hrdlo 32 mm                       |    |   |
| 9  | Teleskopick rra                              |    |   |
| 10 | Typov šttok *                                |    |   |

\* nie je viditeln

## Technické údaje

	Typ náradia	WST 700 W
Sieťové napätie	V/Hz	230/50
Trieda ochrany		I
Príkon	W	710
Výkon	W	420
Kruhová brúsna hlava - priemer - otáčky	mm min <sup>-1</sup>	~ 225 1000-1500
Trojuholníková brúsna hlava (príslušenstvo) - dĺžka hrany - počet zdvihov pri chode naprázdno - brúsny zdvih	mm min <sup>-1</sup> mm	~ 295 3000-4500 1,5
Dĺžka - minimálna - maximálna	mm mm	1330 1730
Ø prípojky na odsávanie prachu	mm	32
Hmotnosť (bez kábla)	kg	5,0

## Návod na použitie

### Pred uvedením do prevádzky

- Vybalte elektrické náradie a príslušenstvo a skontrolujte kompletnosť dodávky a eventuálne prepravné poškodenia.

### Uchytenie/výmena brúsnej hlavy

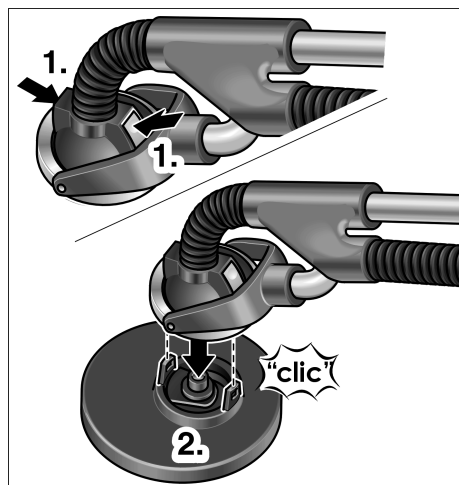


#### **POZOR!**

*Pred všetkými prácami na elektrickom náradí vytiahnite sieťovú zástrčku.*

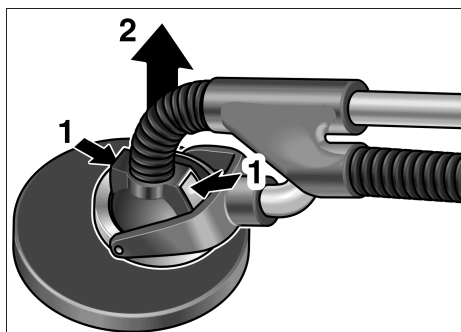
Uchytenie:

- Stlačte obidve aretácie na výmennej nástrojovej hlave (1.).
- Nasadte výmennú nástrojovú hlavu na brúsnu hlavu (2.). Otáčajte brúsnu hlavou, až kým nezaskočí. Aretácie sa vrátia do pôvodnej polohy.



Výmena:

- Stlačte obidve aretácie na výmennej nástrojovej hlave (1.) a vyberte brúsnu hlavu (2.).



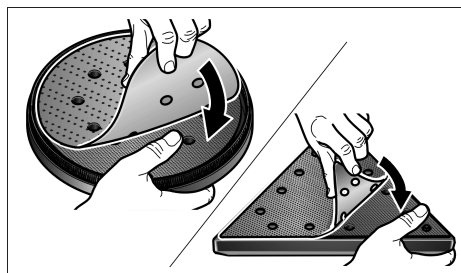
**i** **UPOZORNENIE**

Trojuholníková brúsna hlava sa uchyťí/vymení rovnakým spôsobom.

### Uchytenie a výmena brúsnych prostriedkov

**!** **POZOR!**

Pred všetkými prácami na elektrickom náradí vytahnite sieťovú zástrčku.



- Vystredený brúsny prostriedok položte na brúsny tanier a pritlačte. Otvory na brúsnom prostriedku sa musia prekryvať s odsávacími otvormi na brúsnom tanieri.

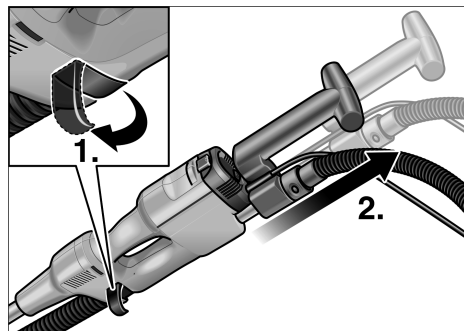
Len pre kruhovú brúsnu hlavu:

- Vykonajte skúšobný chod, aby ste skontrolovali vystredené upnutie brúsneho prostriedku.

### Prestavenie zadnej rukoväti

Na optimálne prispôsobenie na pracovnú úlohu je možné zadnú rukoväť prestaviť vyťahnutím/zasunutím teleskopической rúry.

Rozsah prestavenia: cca 400 mm



- Otvorte aretáciu teleskopической rúry (1.).
- Vytiahnite teleskopickou rúru na potrebnú dĺžku (2.).
- Aretáciu opäť zatvorte.

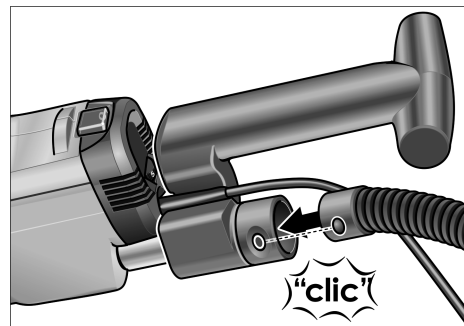
**i** **UPOZORNENIE**

Pri každom prestavení skontrolujte účinok zablokovania, prípadne nastavovaciu skrutku znova nastavte.

### Pripojenie odsávania

**i** **UPOZORNENIE**

Odsávaciu hadicu je možné uložiť do veka prepravného kufru.



- Pripojte odsávaciu hadicu na pripojovacie hrdlo 32 mm.

## Použitie odsávacieho zariadenia



### POZOR!

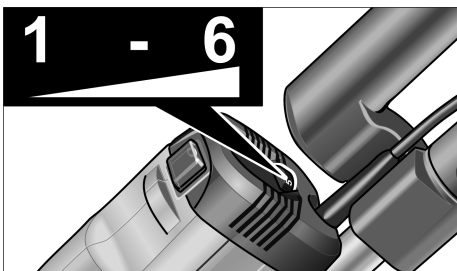
- Pri použití brúsky s dlhým krkom je potrebné pripojiť vysávač triedy M.
- Použitím prachového vreca, ktoré nie je schválené pre prach pri suchej výstavbe, sa môže na pracovisku zvýšiť množstvo častíc prachu vo vzduchu. Za dlhšiu dobu môžu vysoké koncentrácie prachu vo vzduchu viesť u ľudí k poškodeniu dýchacieho systému.
- Nasadíte do Vášho vysávača prachu podľa pokynov špeciálne prachové vreca na prach zo suchej výstavby, ktoré sa dodáva spolu s vysávačom.
- Pripojte odsávaciu hadicu na odsávacie zariadenie. Dodržiavajte návod na obsluhu odsávacieho zariadenia! Skontrolujte upevnenie! V prípade potreby použite vhodný adaptér.



### UPOZORNENIE

Ak by Váš vysávač prachu potreboval špeciálne pripojovacie hrdlo, je možné zaskakovacie pripojenie odstrániť a z programu príslušenstva FLEX vybrať vhodný adaptér.

## Predvoľba otáčok

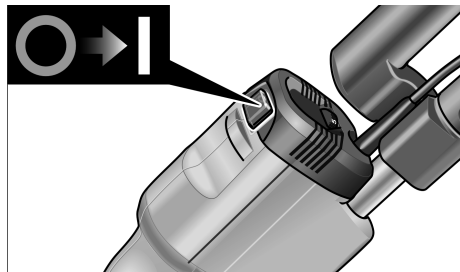


Na nastavenie pracovných otáčok nastavte nastavovacie koliesko (5) na požadovanú hodnotu.

Otáčky sú nastaviteľné od 1000–1500 min<sup>-1</sup>.

Nastavenie	Otáčky (min <sup>-1</sup> )
1	1000
2	1100
3	1200
4	1300
5	1400
6	1500

## Zapnutie a vypnutie elektrického náradia



Zapnite náradie:

- Stlačte vypínač v mieste I.

Vypnite náradie:

- Stlačte vypínač v mieste O.

## Práca s elektrickým náradím



### POZOR!

Držte brúsku s dlhým krkom vždy pevne obidvomi rukami! Ruky by sa nemali dostať do oblasti brúsnej hlavy. Môže tak dôjsť k prištipnutiu ruky, pretože brúsna hlava sa natáča do rôznych smerov.

1. Upevnite brúsnu hlavu.
2. Upevnite brúsny prostriedok.
3. Nastavte náradie na potrebnú dĺžku (prestavenie zadnej rukoväti).
4. Pripojte odsávacie zariadenie.
5. Zastrčte sieťovú zástrčku.
6. Zapnite odsávacie zariadenie.
7. Zapnite náradie.
8. Tlačte brúsku s dlhým krkom ľahko proti pracovnej ploche (prítlak by mal byť dostatočne silný, aby sa zaručilo, že brúsna hlava leží v jednej rovine s pracovnou plochou).

### Len pre kruhovú brúsnu hlavu:



### POZOR!

Rotujúci brúsny tanier sa nesmie dostať do kontaktu s ostrými vyčnievajúcimi predmetmi (napr. klinec, skrutky). Tým sa môže brúsny tanier silne poškodiť.

## Pracovné pokyny

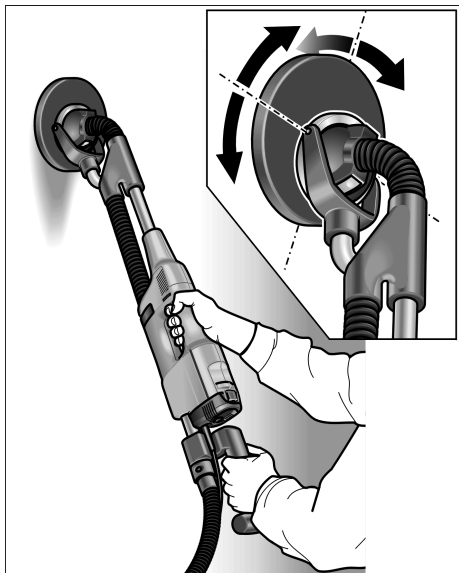
### Kefový veniec

Kruhovú brúsnu hlavu obklopuje kefový okraj. Táto obruba spĺňa dve funkcie:

- Pretože veniec prečnieva cez povrch brúsneho taniera, dostane sa do kontaktu s pracovnou plochou najskôr. Tým sa brúsna hlava nastaví rovnobežne s pracovnou plochou, skôr ako sa s ňou dostane do kontaktu brúsny prostriedok. Tým sa zabráni kosákovitému prehĺbeniu okrajom brúsneho kotúča.
- Veniec slúži aj na to, aby zadržiaval prach, kým sa neodsaje vysávačom.

Ak je kefový veniec poškodený alebo vykazuje nadmerné opotrebenie, mal by sa vymeniť (pozri odsek „Údržba a ošetrovanie“). Náhradné kefové vence možno obdržať v každom servisnom centre FLEX.

### Kardanové uloženie



Brúsnu hlavu je možné natáčať do rôznych smerov.

Brúsna doska sa tak môže prispôsobiť pracovnej ploche. Tak môže užívateľ brúsiť horné, stredné a spodné oblasti steny resp. stropné škáry bez nutnosti zmeny postoja.

### Kruhová brúsna hlava

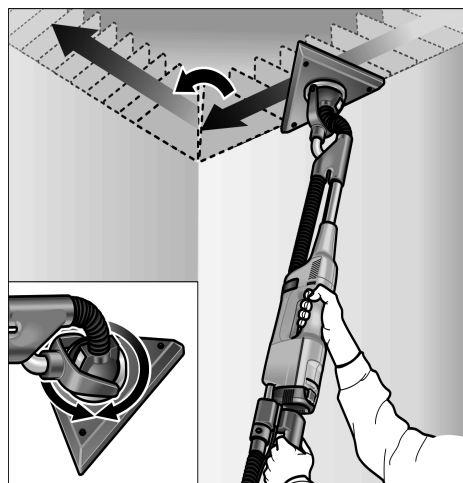
Prítlak na kruhovú brúsnu hlavu by mal byť pri práci len tak silný, aby sa udržiaval kontakt brúsneho prostriedku s pracovnou plochou. Nadmerný prítlak môže viesť k nežiadúcemu špirálovitému vzoru poškrabania ako aj k nerovnostiam pracovnej plochy.

Brúskou vždy pohybujte, keď je brúsny prostriedok v kontakte s pracovnou plochou. Pohyby by pri tom mali byť rovnomerné a v širokom rozsahu. Ak sa brúska na pracovnej ploche zastaví alebo keď sa s ňou pohybuje nerovnomerne, môže takisto dôjsť k špirálovitému vzoru poškrabania ako aj k nerovnostiam pracovnej plochy.

Pri poškodení alebo silnom opotrebení brúsneho taniera je možné tento tanier vymeniť (pozri odsek „Údržba a ošetrovanie“).

### Trojuholníková brúsna hlava

Trojuholníková brúsna hlava nevykonáva žiadne rotujúce pohyby, ale kmitavé brúsne pohyby.

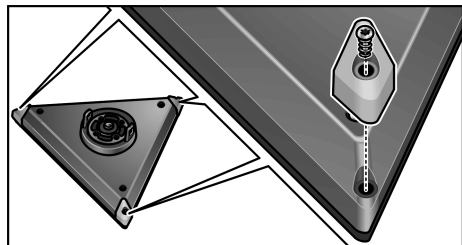


Pretože je trojuholníková brúsna hlava uložená otočne, je možné brúsenie vykonávať až do rohov steny/stropu.



Na základe skúseností by sa v rohoch malo robiť so zníženým prítlakom, pretože dochádza k väčšiemu zaťaženiu vrcholov trojuholníkového brúsneho taniera.

Rohy trojuholníkovej brúsnej hlavy sú pri silnom potrebení ľahko vymeniteľné.



## Údržba a ošetrovanie



### **VAROVANIE!**

Pred všetkými prácami vytiahnite sieťovú zástrčku.

### Čistenie

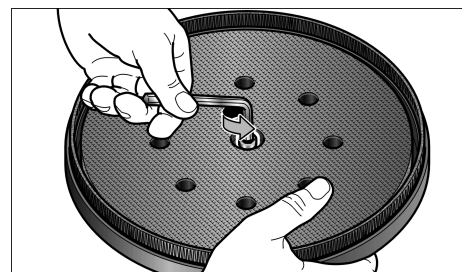


### **VAROVANIE!**

Nepoužívajte vodu alebo tekuté čistiace prostriedky.

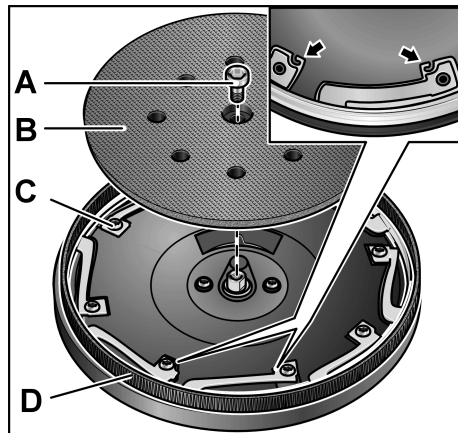
- Vnútrotný priestor telesa brúsny s motorom pravidelne vyfúkajte suchým stlačeným vzduchom.
- Vyfúkajte brúsnu hlavu (brúsny tanier a kardanové uloženie) suchým stlačeným vzduchom.

## Výmena brúsnej dosky na kruhovej brúsnej hlave



- Uchopte brúsnu dosku spoločne s krytom brúsnej hlavy, aby sa zabránilo pretáčaní dosky.
- Otáčajte pridrznou skrutkou brúsnej dosky proti smeru pohybu hodinových ručičiek a vyberte ju.
- Vyberte brúsnu dosku.
- Nasadte novú brúsnu dosku a upevnite ju upevňovacou skrutkou.

## Výmena kefového venca



- Zložte brúsny tanier (B) (pozri odsek „Výmena brúsneho taniera“).
- Povoľte pridrzné skrutky (C).
- Vyberte veniec (D) z krytu.
- Nasadte do krytu nový kefový veniec a zaskrutkujte pridrzné skrutky.

### Pozor:

Kefový veniec je možné namontovať len v jednej polohe. Majte na pamäti vybranie na pružinách!

- Brúsnu dosku (B) opäť nasadte.

## Opravy

Opravy nechajte vykonávať výhradne prostredníctvom niektorej servisnej dielne, autorizovanej výrobcom.



### **UPOZORNENIE**

Počas záručnej doby nepovoľujte skrutky na telese motora. Pri nedodržíaní zaniknú záručné záväzky výrobcu.

## Náhradné diely a príslušenstvo

Ďalšie príslušenstvo, najmä vložené nástroje, si preberte z katalógov výrobcu. Výkresy zostavy a zoznamy náhradných dielov nájdete na našej webovej stránke: [www.flex-tools.com](http://www.flex-tools.com)

## Pokyny pre likvidáciu



### **VAROVANIE!**

*Odstránením sieťového kábla urobte doslužené náradie nepoužiteľným.*



Len pre krajiny EÚ  
Nevyhadzujte elektrické náradie do domového odpadu!

Podľa evropskej smernice 2002/96/ES o elektrických a elektronických použitých spotrebičoch a jej realizácie do národného práva sa musí použité elektrické náradie zbierať oddelene a dodávať do ekologickej recyklácie.



### **UPOZORNENIE**

*O možnostiach likvidácie sa informujte u Vášho špecializovaného obchodníka!*

## Prehlásenie o zhode **CE**

Prehlasujeme na vlastnú zodpovednosť, že tento výrobok súhlasí s nasledujúcimi normami alebo normatívnymi dokumentmi:

EN 60745 podľa ustanovení smerníc 2004/108/ES, 2006/42/ES.

Súbory technickej dokumentácie sa nachádzajú na adrese:

FLEX-Elektrowerkzeuge GmbH, R & D  
Bahnhofstrasse 15, D-71711 Steinheim/Murr

Eckhard Rühle  
Manager Research &  
Development (R & D)

Oliver Schneider  
Manager Quality  
Department (QD)

11.01.2010

FLEX-Elektrowerkzeuge GmbH  
Bahnhofstrasse 15, D-71711 Steinheim/Murr

## Záruka

Pri kúpe nového náradia poskytuje firma FLEX 2 roky záruku výrobcu, ktorá začína dátumom predaja na konečného spotrebiteľa. Záruka sa vzťahuje len na nedostatky spôsobené chybami materiálu a/lebo na výrobné chyby, ako aj na nesplnenie zaručených vlastností. Pri uplatňovaní nároku na záruku priložte originálny predajný doklad s dátumom predaja. Záručné opravy smú vykonávať výhradne dielne alebo servisné strediská, autorizované firmou FLEX. Nárok na záruku je oprávnený len pri stanovenom použití.

Zo záruky sú vylúčené najmä opotrebenia podmienené prevádzkou, neodborné použitie, čiastočne alebo kompletne demontované náradie, ako aj škody vzniknuté preťažením náradia, používaním neschválených, chybných alebo nesprávne používaných vložených nástrojov. Škody, spôsobené prostredníctvom náradia na vloženom nástroji event. obrobku, použitie násillia, následné škody, ktoré boli spôsobené nesprávnou alebo nedostatečnou údržbou zo strany zákazníka alebo tretej osoby, poškodenia prostredníctvom cudzieho vplyvu alebo cudzími telesami, napr. pieskom alebo kameňmi, ako aj škody vzniknuté vplyvom nedodržovania návodu na obsluhu, napr. pripojením na nesprávne sieťové napätie alebo druh prúdu. Nároky na záruku pre vložené nástroje, event. diely príslušenstva je možné uplatňovať iba vtedy, ak boli používané s náradím, u ktorého sa také použitie predpokláda alebo je schválené.

### **Vylúčenie zodpovednosti**

Výrobca a jeho zástupca neručia za škody a ušlý zisk vplyvom prerušenia obchodnej činnosti, ktorá bola spôsobená výrobkom alebo eventuálne nemožnosťou jeho použitia.

Výrobca a jeho zástupca neručia za škody, ktoré boli spôsobené neodborným použitím alebo v spojitosti s výrobkami iných výrobcov.

## Sisukord

Kasutatud sümbolid .....	195
Teie ohutuse heaks .....	195
Müra- ja vibratsioon .....	198
Ülevaade .....	199
Tehnilised andmed .....	200
Kasutusjuhend .....	200
Käitus .....	203
Hooldus ja korrashoid .....	204
Jäätmekäitus .....	205
CE-Vastavus .....	205
Müügigarantii .....	205

## Kasutatud sümbolid

### Sümbolid seadmel



*Enne kasutuselevõttu lugeda kasutusjuhendit!*



*Kanda silmakaitset!*



*Vana seadme jäätmekäitus (vaata lehekülge 205)!*

### Juhendis kasutatud sümbolid



#### **HOIATUS!**

*Tähistab otsest ähvardavat ohtu. Juhise eiramine võib lõppeda surmavalt või tekitada raskeid vigastusi.*



#### **ETTEVAATUST!**

*Tähistab ohtlikku olukorda. Juhise eiramine võib põhjustada vigastusi või tekitada materiaalsel kahju.*



#### **MÄRKUS**

*Tähistab olulist informatsiooni või nõuannet kasutajale.*

## Teie ohutuse heaks



### **HOIATUS!**

*Enne elektritööriista kasutamist lugeda läbi järgmised juhendid ja pidada neist kinni:*

- käesolev kasutusjuhend,
- „Üldised ohutusnõuanded“ elektritööriistade käsitlemiseks kaasasolevas brošüüris (tekstide-nr: 315.915),
- töökohal kehtivad õnnetusjuhtumite ärahoidmise eeskirjad.

*Elektritööriist on valmistatud uusima tehnika ja tunnustatud ohutuseeskirjade järgi. Sellest hoolimata võib käsitlemisel tekkida olukord, mis võib ohustada seadmega töötaja või kolmanda isiku elu ja tervist, kahjustada seadet ennast või tekitada muud varalist kahju.*

*Kasutada elektritööriista ainult*

- selleks ette nähtud otstarbel,
- tehniliselt korras seisundis.

*Turvalisust ohustavad rikked tuleb kiiresti kõrvaldada.*

### **Otstarbekohane kasutamine**

Lihvimismasin WST 700 VV (kaelkirjak) on ette nähtud

- kutsealaseks kasutamiseks tööstuses ja käsitööstuses,
- seinte ja lagede lihvimiseks sise- ja välistöödel,
- pahteldatud siseseinte lihvimiseks,
- värvi-, tapeedi- ja liimijääkide eemaldamiseks,
- kasutamiseks koos tarvikutega, mida pakub FLEX nendele masinatele ning mis on ette nähtud vähemalt 1500 p/min pöörlemiskiirusele.

Lõike-, abrasiiv-, lamellketaste ja harjastega ketasharjade kasutamine ei ole lubatud.

Lihvimismasina WST 700 VV kasutamisel tuleb ühendada M klassi tolmuimeja.

## Ohutusjuhised



### HOIATUS!

**Lugege läbi kõik ohutusnõuded ja juhised.** Ohutusnõuete ja juhiste mittetäitmise tagajärjel võib tekkida elektrilööki, puhkeda tulekahju ja/või tekkida rasked kehavigastused. **Hoidke kõik ohutusnõuded ja juhised alles, et neid ka hiljem lugeda.**

- **Käesolevat elektritööriista kasutada nagu liivapaberiga lihvimismasinat. Pidage kinni kõikidest seadmega kaasa antud ohutusnõuetest, juhistest, kirjeldustest ja andmetest.** Kui te ei järgi nimetatud õpetusi, võib selle tagajärjel tekkida elektrilööki, puhkeda tulekahju ja/või tekkida tõsised vigastused.
- **Käesolev elektritööriist ei sobi lihvimiseks, traatharjaga töötlemiseks, poleerimis- ja lõiketöödeks.** Kui elektriseadmega tehakse töid, mille jaoks see ei ole ette nähtud, võivad tekkida ohtlikud olukorrad või vigastused.
- **Ärge kasutage tarvikuid, mida tootja ei ole spetsiaalselt selle elektritööriistaga töötamiseks ette näinud või soovitanud.** Ainuüksi see, kui te saate tarviku elektritööriista külge kinnitada, ei tähenda veel, et sellega saab ka ohutult töötada.
- **Tarviku lubatud pöörded peavad olema vähemalt nii suured, kui on elektritööriista maksimaalsed pöörded.** Tarvik, mis pöörleb lubatust kiiremini, võib puruneda ning ei püsi korralikult paigal.
- **Tarviku välisläbimõõt ja paksus peavad vastama elektritööriista mõõtudele.** Valede mõõtmetega tarvikud ei ole piisavalt kaitstud ning neid ei ole võimalik piisavalt kontrollida.
- **Lihvkettad, lihvtallad või muud tarvikud peavad teie elektritööriista lihvispindliga täpselt sobima.** Tarvikud, mis ei sobi täpselt teie elektritööriista lihvispindliga, ei pöörle ühtlaselt, vibreerivad väga tugevalt ja võivad põhjustada seadme üle kontrolli kaotamise.
- **Ärge kasutage kahjustunud tarvikuid. Enne kasutamist kontrollige alati, kas tarvikul ei ole katkisi kohti ja pragusid, ning kas lihvtallal ei ole pragusid või kulumisjälgi. Kui elektritööriist või tarvik kukub maha, kontrollige üle, ega see ei ole viga saanud, või võtke kasutusele uus tarvik. Pärast tarviku ülekontrollimist ja paigaldamist astuge ise, ja astugu ka kõik teised läheduses viibivad inimesed pöörleva tarviku juurest eemale ning laske seadmel maksimaalsete pööretega töötada minut aega.** Kahjustunud tarvikud purunevad tavaliselt selle katseaja jooksul.
- **Kandke isikukaitsevahendeid. Sõltuvalt töö iseloomust kandke kogu nägu katvat näomaski, silmakaitset või kaitseprille. Vajaduse korral kandke tolumumaski, kuulmiskaitset, kaitsekindaid või spetsiaalset põlle, mis kaitseb teid väikeste lihvimis- ja materjaliosakeste eest.** Silmi tuleks erinevate tööde puhul kaitsta õhku paiskuvate osakeste eest. Tolmu- ja hingamismask peavad kaitsema töötamisel tekkiva tolmu eest. Pikemat aega müra käes töötamise tagajärjel võib tekkida kuulmiskadu.
- **Hooldisege selle eest, et teised inimesed jääksid teie tööpiirkonnast ohutusse kaugusesse. Igaüks, kes siseneb tööpiirkonda, peab kandma isikukaitsevahendeid.** Töödeldava materjali või purunenud tarviku küljest võib üles lennata tükikesi, mis võivad põhjustada vigastusi ka otsesest tööpiirkonnast kaugemal.

- **Tööde teostamisel, kus seade võib kokku puutuda peidetud elektrijuhtmetega või minna vastu seadme enda võrgukaablit, hoidke kinni ainult seadme isoleeritud käepidemetest.**  
Kokkupuude pingestatud juhtmetega võib pingestada ka seadme metallosad ja põhjustada elektrilöögi.
- **Hoidke võrgukaabel pöörlevatest tarvikutest eemal.**  
Seadme üle kontrolli kaotamisel võib seade võrgukaabli läbi lõigata või minna vastu võrgukaablit ning tõmmata teie kätte või käsivarre vastu pöörlevat tarvikut.
- **Ärge pange elektritööriista kunagi enne käest ära, kui tarvik on täielikult seisma jäänud.**  
Pöörlev tarvik võib minna vastu pinda, millele te soovite seda asetada, ning te võite kaotada kontrolli elektritööriista üle.
- **Ärge jätke elektritööriista ühest kohast teise viimise ajaks käima.**  
Teie rõivad võivad kogemata puutuda vastu pöörlevat tarvikut ning tarvik võib teid vigastada.
- **Puhastage regulaarselt oma elektritööriista ventilatsiooniavasid.**  
Mootori jahutusventilaator tõmbab korpusesse tolmu ning suur kogus metallitolmu võib põhjustada elektrilisi ohtusid.
- **Ärge kasutage elektritööriista süttivate materjalide lähedal.**  
Sädemed võivad need materjalid põlema süüdata.
- **Ärge kasutage tarvikuid, mille jaoks on vaja jahutusvedelikku.**  
Vee või muu jahutusvedeliku kasutamine võib põhjustada elektrilöögi.

## Tagasilöökk ja vastavad ohutusjuhised

- Pöörleva tarviku (lihvketta, lihvtalla, traatharja vms) kinnijäämise või kiilumise tagajärjel tekib äkilise reaktsioonina tagasilöökk. Blokeerumisel seiskub pöörlev tarvik järsult. Kontrollimatult töötava elektriseadme tarvik hakkab kohas, kus see blokeerus, kiiresti pöörlema tarviku pöörlemissuunale vastupidises suunas. Kui näiteks lihvketas haakub või blokeerub töödeldavas materjalis, võib lihvketta serv, mis tungib töödeldavasse materjali, kinni jääda ning murduda või tekitada tagasilöögi. Niisugusel juhul liigub lihvketas kas seadme kasutaja poole või temast eemale, sõltuvalt sellest, kummale poole ketas kinni jäänud kohas pöörles. Niisuguses olukorras võivad lihvketad ka puruneda.
- Tagasilöökk tekib elektritööriista vale või puuduliku kasutamise tagajärjel. Seda saab vältida sobivate, järgnevalt kirjeldatud ettevaatusabinõude rakendamisega.
- **Hoidke elektritööriistast korralikult kinni ning valige kehale ja kätele niisugune tööasend, mis võimaldab tagasilöögi tekkimisel optimaalselt reageerida. Kasutage alati lisakäepidet (kui see on olemas), et käivitumisel oleks kontroll tagasilöögi jõudude või reaktsioonimomentide üle võimalikult suur.**  
Sobivate ettevaatusabinõude rakendamisega saavad seadme kasutajad hoida tagasilöögi jõudusid ja reaktsioonimomente kontrolli all.
  - **Ärge kunagi pange kätt pöörleva tarviku lähedale.**  
Tagasilöögi tekkimisel võib tarvik joosta üle teie kätte.
  - **Vältige oma kehaga seda piirkonda, kuhu elektritööriist tagasilöögi tekkimisel liigub.**  
Tagasilöögi jõu mõjul hakkab elektritööriist blokeerunud kohas liikuma lihvketta pöörlemisele vastupidises suunas.

- **Eriti ettevaatlik olge nurkade, teravate servade vms piirkonnas. Vähtige tarvikute töödeldavalt detaililt eemalehüppamist ja kinnikiilumist.**

Pöörlev tarvik kiilub nurkades, teravatel servadel ja pörkumisel kergesti kinni. Tagajärjeks on kontrolli kaotamine või tagasilöögi teke.

- **Ärge kasutage ketiga või hammastega saelehte.**

Nende tarvikute kasutamisel tekib sagedamini tagasilöök või kontrolli kaotamine seadme üle.

## Eriohutusnõuded liivapaberiga lihvimiseks

- **Ärge kasutage liiga suuri lihvkettaid, vaid pidage kinni tootja poolt lihvkettaste suuruse kohta antud juhistest.**

Lihvkettad, mis ulatuvad üle lihvtalla serva, võivad põhjustada vigastusi, need võivad kinni kiiluda, puruneda või põhjustada tagasilöögi teket.

## Ohutusalane lisateave

### **HOIATUS!**

*Kokkupuude kahjulike/mürgiste tolmudega ja nende sissehingamine ohustavad kasutajaid ja läheduses viibivaid inimesi.*

- Ei soovitata kasutada pliivärvide lihvimiseks. Seda peaks tegema ainult vastav spetsialist.
- Mitte töödelda materjali, mis eraldab tervistkahjustavaid aineid (nt asbesti). Tervist kahjustavate, süttivate või plahvatusohtlike tolmude käes töötamisel tuleb rakendada kaitseabinõusid. Kanda tolmumaski. Kasutada imemisseadet.
- Kipsplaatide või kipsi lihvimisel võib tööriista pinnal tekkida staatiline laeng. Teie ohutuse tagamiseks on lihvimismasin maandatud. Imemisseadmena kasutada ainult maandatud tolmumejat.

### **MATERIAALNE KAHJU!**

- Andmeplaadile märgitud pinge peab vastama kohalikule võrgupingele.

## Müra- ja vibratsioon

Müra- ja vibratsiooni näitajad on saadud EN 60745 kohaselt.

Seadme tüüpiline A-väärtuse müratase:

- Helirõhu tase: 83 dB(A);
- heli võimsustase: 94 dB(A);
- määramatus: K = 3 dB.

Vibratsiooni koguväärtus (pahteldatud kipsplaatide lihvimisel seintel):

- Emissiooniväärtus
- |                     |                           |
|---------------------|---------------------------|
| ümar lihvpea:       | $a_h = 2,8 \text{ m/s}^2$ |
| kolmnurkne lihvpea: | $a_h = 4,5 \text{ m/s}^2$ |
| – määramatus:       | K = 1,5 m/s <sup>2</sup>  |

### **HOIATUS!**

*Antud mõõteväärtused kehtivad uute seadmete kohta. Igapäevases töös müra- ja vibratsiooni näitajad muutuvad.*

### **MÄRKUS**

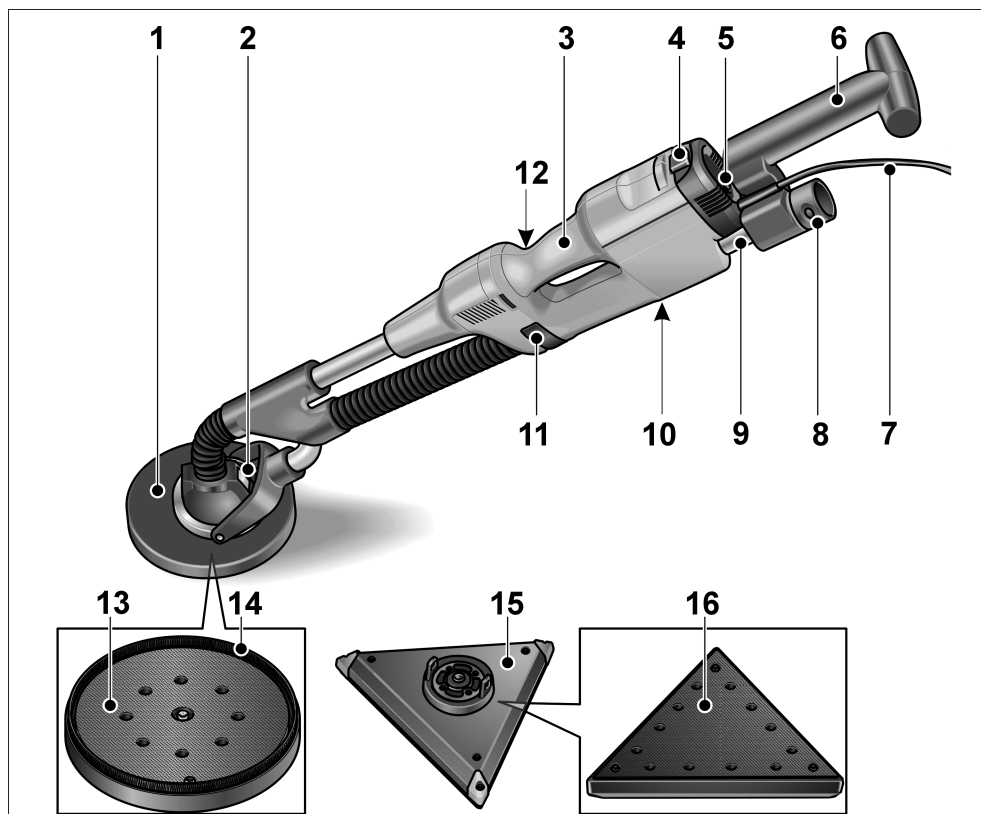
Käesolevas õpetuses antud vibratsiooni tase on mõõdetud juhendi EN 60745 standarditud mõõtmismeetodi järgi ning seda võib kasutada elektriliste tööriistade omavaheliseks võrdlemiseks. Sobib ka vibratsiooni koormuse esialgseks hindamiseks. Antud vibratsiooni tase kehtib elektrilise tööriista jaoks ette nähtud kasutuste kohta. Kui elektrilist tööriista kasutatakse muuks otstarbeks, muude tarvikutega või ei hooldata nõuetele vastavalt, võivad tekkida kõrvalekalded nimetatud vibratsiooni tasemest. Vibratsiooni koormus võib kogu tööaja lõikes tunduvalt suurenedada. Vibratsiooni koormuse täpsel hindamisel tuleks arvestada ka aegu, mil tööriist on välja lülitatud või küll käib, ent sellega ei töötata. See võib vibratsiooni koormust kogu tööaja lõikes tunduvalt vähendada.

Määrake kindlaks täiendavad kaitsemeetmed kasutaja kaitsmiseks vibratsiooni mõju eest, nt elektrilise tööriista ja tarvikute hooldamine, organiseeritud tööprotsesside korraldamine, püüda alati hoida käed soojad.

### **ETTEVAATUST!**

*Kui helirõhk on üle 85 dB(A), tuleb kanda kuulmiskaitset.*

## Ülevaade



- |    |                                       |    |   |
|----|---------------------------------------|----|---|
| 1  | Ümar lihvtald                         | 11 | Teleskooporu lukustus                   |
| 2  | Tarviku kinnitustald kardanliigendiga | 12 | Lukustuse reguleerimiskruvi *           |
| 3  | Käepide                               | 13 | Takjakinntusega tugiketas imemisavadega |
| 4  | Lüliti (sisse- ja väljalülitamiseks)  | 14 | Rõngashari                              |
| 5  | Pöörete regulaator                    | 15 | Kolmnurkne lihvtald (lisatarvik)        |
| 6  | Tagumine käepide                      | 16 | Takjakinntusega tugiketas imemisavadega |
| 7  | Võrgupistikuga toitejuhe (4,0 m)      |    |   |
| 8  | Ühendusotsak 32 mm                    |    |   |
| 9  | Teleskooporu                          |    |   |
| 10 | Andmeplaat *                          |    |   |

\* ei ole näha

## Tehnilised andmed

Seadmetüüp		WST 700 W
Võrgupinge	V/Hz	230/50
Kaitseklass		I
Võimsustarve	W	710
Väljundvõimsus	W	420
Ümar lihvtald – Läbimõõt – Pöörete arv	mm min <sup>-1</sup>	~ 225 1000–1500
Kolmnurkne lihvtald (lisatarvik) – Serva pikkus – Tühijooksu käikude arv – Käigu pikkus	mm min <sup>-1</sup> mm	~ 295 3000–4500 1,5
Pikkus – minimaalne – maksimaalne	mm mm	1330 1730
Tolmuimemise ühenduse Ø	mm	32
Kaal (ilma toitejuhtmeta)	kg	5,0

## Kasutusjuhend

### Enne kasutuselevõttu

- Võta elektritööriist ja tarvikud pakendist välja ja kontrollida üle, kas kõik osad on olemas ning kas need ei ole saanud transpordi käigus kahjustada.

### Lihvtalla kinnitamine/ vahetamine

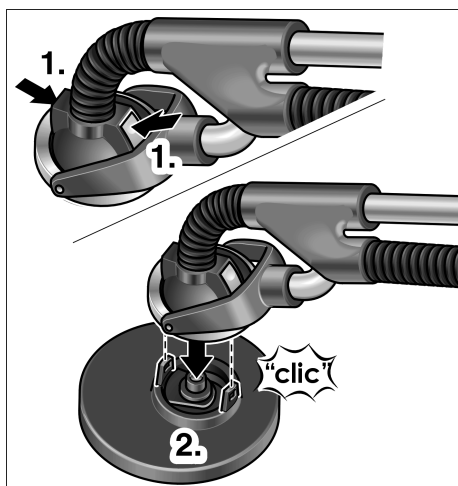


#### **ETTEVAATUST!**

Enne igasuguste tööde alustamist elektritööriista juures tömmata pistik pistikupesast välja.

Kinnitamiseks:

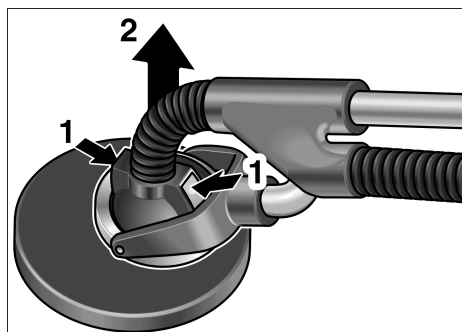
- Vajutada tarvikutalla mõlemale lukustusele (1.).
- Asetada tarvikutald lihvtallale (2.). Keerata lihvtalda, kuni see kinnitub. Lukustused lähevad tagasi algasendisse.





Vahetamiseks:

- Vajutada mõlemale lukustusele tarvikutallal (1.) ja võtta lihtald maha (2.).



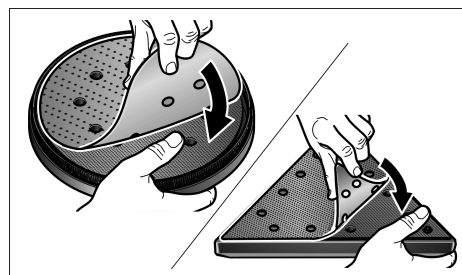
**i MÄRKUS**

Kolmnurkse lihttalla kinnitamine/ vahetamine toimub samal viisil.

### Lihvimistarvikute kinnitamine ja vahetamine

**⚠ ETTEVAATUST!**

Enne igasuguste tööde alustamist elektritööriista juures tõmmata pistik pistikupesast välja.

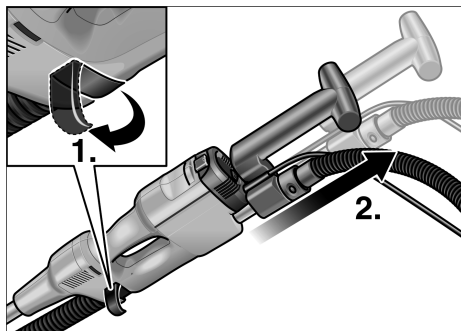


- Asetada lihvimistarvik tugiketta keskele ja suruda kinni. Lihvimistarviku augud peavad olema tugiketta imemisavadega kohakuti!
- Ainult ümara lihttalla puhul:
- Lihvimistarviku tsentrilise kinnituse kontrollimiseks tuleb teha proovikäivitus.

### Tagumise käepideme reguleerimine

Tagumist käepidet saab teleskooptoru sisse- ja väljalükkamisega tööprotsessi jaoks optimaalselt kohandada.

Reguleerimisvahemik: ca 400 mm



- Võtta lahti teleskooptoru lukustus (1.).
- Tõmmata teleskooptoru nii pikalt välja kui vaja (2.).
- Sulgeda jälle lukustus.

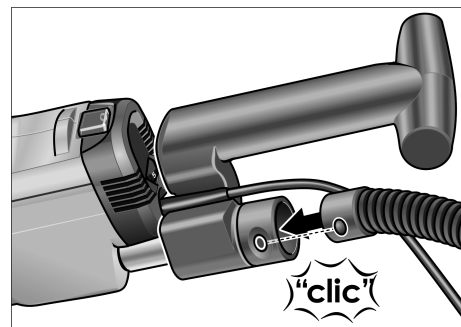
**i MÄRKUS**

Pärast iga reguleerimist kontrollida lukustuse toimet, vajaduse korral seadistada reguleerimiskruvi.

### Tolmuimemise ühendamine

**i MÄRKUS**

Imemisvooliku saab paigutada transportimiseks ette nähtud kohvri kaane sisse.



- Ühendada imemisvoolik ühendusava (32 mm) külge.

## Imemisseadme kasutamine



### ETTEVAATUST!

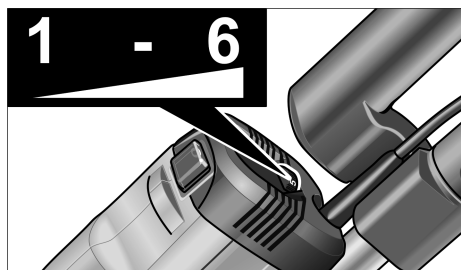
- Lihvimismasina kasutamisel tuleb ühendada M klassi tolmuimeja.
- Tolmukoti kasutamisel, mis ei ole ette nähtud kuiva ehitusmaterjalitolmu jaoks, võib lubatud tolmuosakeste hulk töökohas olevas õhus suurened. Kui tolmu kontsentratsioon õhus on pikemat aega väga kõrge, võivad hingamisteed kahjustuda.
- Paigaldage oma ehitustolmuimejasse tolmuimejaga kaasas olnud juhiseid järgides spetsiaalne tolmukott.
- Ühendada imemisvoolik imemisseadme külge. Pidage kinni imemisseadme kasutusjuhendist! Kontrollida kinnitust! Vajaduse korral kasutada sobivat adapterit.



### MÄRKUS

Kui tolmuimeja jaoks on vaja spetsiaalset ühendustoru, saab Clip-ühenduse eemaldada ja valida vajaliku adapteri FLEXi lisatarvikute programmist.

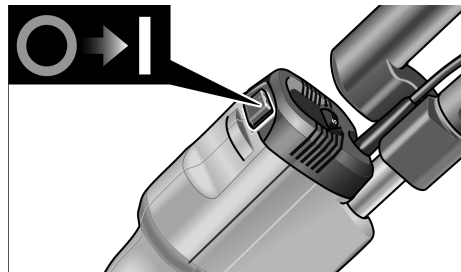
## Pöorete eelvalik



Pöorete seadmiseks valida reguleerimisrattaga (5) soovitud arvväärus. Pöördeid saab reguleerida vahemikus 1000–1500 min<sup>-1</sup>.

Seadistus	Pöörded (min <sup>-1</sup> )
1	1000
2	1100
3	1200
4	1300
5	1400
6	1500

## Elektritööriista sisse- ja väljalülitamine



Lülitada seade sisse:

- Vajutada lülitil I peale.

Lülitada seade välja:

- Vajutada lülitil O peale.

## Elektritööriistaga töötamine



### ETTEVAATUST!

Lihvimismasinast tuleb alati mõlema käega kinni hoida! Käed ei tohi lihvimispea piirkonda sattuda. Nii võib käsi vahele jääda, sest lihvimispea liigub ühele ja teisele poole.

1. Kinnitada lihvtald.
2. Kinnitada lihvimistarvik.
3. Reguleerida seadme pikkus parajaks (reguleerida tagumist käepidet).
4. Ühendada imemisseade.
5. Ühendada võrgupistik pistikupessa.
6. Lülitada imemisseade sisse.
7. Lülitada seade sisse.
8. Suruda lihvimismasinat kergelt vastu töödeldavat pinda (surve peab olema just nii tugev, et lihvtald on ühtlaselt vastu töödeldavat pinda).

### Ainult ümara lihvtalla puhul:



### ETTEVAATUST!

Pöörlev tugiketas ei tohi minna vastu teravaid, esileulatuvaid esemeid (nt naelad, kruvid). See võib tugiketast tugevalt kahjustada.

## Käitus

### Rõngashari

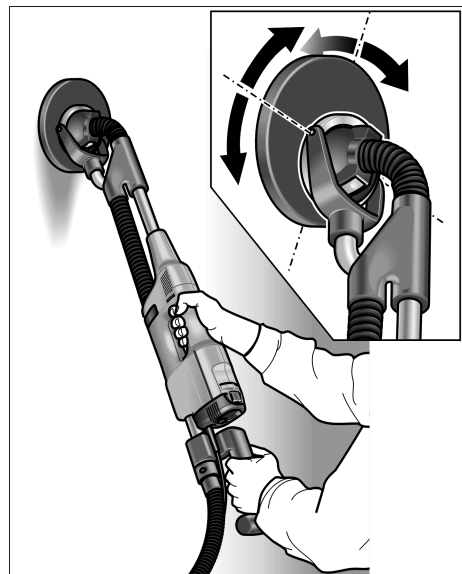
Ümara lihttalla serval on harjataoline äär. Sellel äärel on kaks ülesannet:

- kuna rõngas ulatub üle lihvimisketta serva, puudutab rõngas kõigepealt tööpinda. Nii on lihttald tööpinnaga paralleelselt, enne kui lihvimistarvik tööpinda puudutab. Nii ei saa lihvimisketta serv teha sirbikujulisi täkkeid.
- Võru otstarve on ka tolmu kinnihoidmine, kuni see imetakse tolmuimejasse.

Kui rõngasharjal on kahjustusi või see on liialt kulunud, tuleks see ära vahetada (vt lõiku „Hooldus ja korrashoid”).

Rõngasharju saab tellida firma FLEX klienditeeninduskeskusest.

### Kardaanliigend



Lihvtalda saab liigutada igas suunas.

Nii läheb lihvimisplaat hästi vastu töödeldavat pinda. Nii saab kasutaja lihvida seina ülemist, keskmist ja alumist osa või laevuuke oma asendit muutmata.

### Ümar lihttald

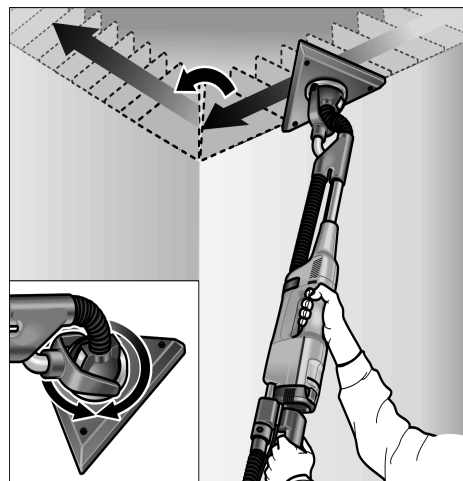
Töötamisel tuleks ümarat lihttalda suruda vaid nii tugevalt, et tekib kontakt lihvimistarviku ja tööpinna vahel. Liigse surve tagajärjel võivad pinnale tekkida soovimatud spiraalikujulised kraapimisjäljed ning pinna ebatasasused.

Kui lihvimistarvik on vastu töödeldavat pinda, tuleb lihvimismasinat alati liigutada. Sealjuures peavad liigutused olema ühtlased ja hõlmama suurt pinda. Kui lihvimismasin jääb töödeldaval pinnal ühele kohale või lihvimismasinat liigutatakse ebaühtlaste liigutustega, võivad pinnale tekkida spiraalikujulised kraapimisjäljed ja töödeldav pind võib jääda ebatasaseks.

Kui tugiketas on kahjustunud või tugevalt kulunud, võib selle välja vahetada (nt lõiku „Hooldus ja korrashoid”).

### Kolmnurkne lihttald

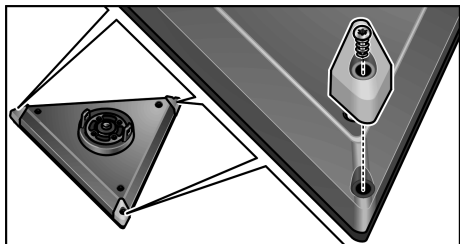
Kolmnurkne lihttald ei tee mitte väikesi ringikujulisi, vaid vibreerivaid lihvimisliigutusi.



Kuna kolmnurkse lihttalla kinnitus on pööratav, saab lihvida ka seinte/lagede nurki.

Kogemuste kohaselt tuleks nurkades töötada väiksema survega, kuna koormus kolmnurkse tugiketast otsele on suurem.

Kolmnurkse lihvimispea kulunud nurgad saab kerge vaevaga välja vahetada.



## Hooldus ja korrashoid

### **⚠ HOIATUS!**

Enne igasuguste tööde alustamist tõmmata pistik pistikupesast välja.

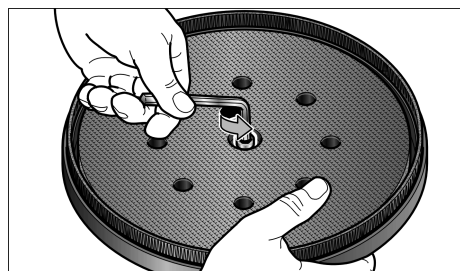
### Puhastamine

### **⚠ HOIATUS!**

Mitte kasutada vett ja vedelaid pesuvahendeid.

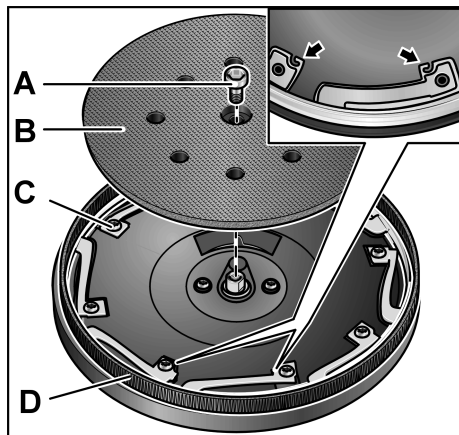
- Korpuse sisepindasid, milles asub mootor, puhastada regulaarselt kuiva suruõhuga.
- Lihvimispead (lihvimispea ja kardaanliigendiga laager) puhuda kuiva suruõhuga puhtaks.

## Ümara lihttalla lihvimisplaadi vahetamine



- Et vältida lihvimisplaadi pööramist, võtta kinni nii lihvimisplaadist kui ka lihttalla korpusest.
- Keerata lihvimisplaadi kinnituskrui vastupäeva lahti ja võtta maha.
- Võtta lihvimisplaat maha.
- Paigaldada uus lihvimisplaat ja keerata tükiskruviga kinni.

## Rõngasharja vahetamine



- Võtta lihvimisketas (B) maha (vt lõiku „Lihvimisketta vahetamine”).
- Keerata kinnituskrui (C) käega lahti.
- Võtta rõngas (D) korpusest välja.
- Panna uus rõngashari korpusesse ning keerata kinnituskruid kinni.

### Tähelepanu:

Rõngasharja saab paigaldada ainult ühes asendis. Vedrudel on süvendatud kohad!

- Panna lihvimisplaat (B) peale tagasi.

## Remonttööd

Remonttöid lasta teha ainult tootja poolt autoriseeritud klienditeeninduses.



### **MÄRKUS**

Garantii ajal ei tohi neid kruvisid mootori korpusel lahti keerata.

Sellest mittekinnipidamisest kaotab tootja garantii oma kehtivuse.

## Varuosad ja tarvikud

Lisatarvikute ja varuosade kohta vt tootja katalooge.

Joonised ja varuosade nimekirjad leiata meie kodulehelt: [www.flex-tools.com](http://www.flex-tools.com)

## Jäätmekäitus



### HOIATUS!

*Vanal seadmel lõigata toitejuhe ära ning teha see nii kasutuskõlbmatuks.*



Ainult EL riikidele

Ärge visake elektrilisi tööriistu olmeprügi hulka!

Euroopa direktiivi 2002/96/EÜ elektri- ja elektroonikaseadmete jäätmete ja selle rahvusliku seaduse rakendamise järgi tuleb koguda kasutatud elektrilisi tööriistu eraldi ning anda need keskkonnasäästlikku jäätmete taaskasutamisele.



### MÄRKUS

*Teavet jäätmekäitluse võimaluste kohta saate müüja käest!*

## CE-Vastavus

Kinnitame ainuvastutavalt, et käesolev toode vastab järgnevas nimetatud normidele ja normatiivdokumentidele:

EN 60745 vastavalt direktiivi 2004/108/EÜ, 2006/42/EÜ sätetele.

Tehniline toimik saadaval aadressil:  
FLEX-Elektrowerkzeuge GmbH, R & D  
Bahnhofstrasse 15, D-71711 Steinheim/Murr

Eckhard Rühle  
Manager Research &  
Development (R & D)

Oliver Schneider  
Manager Quality  
Department (QD)

11.01.2010

FLEX-Elektrowerkzeuge GmbH  
Bahnhofstrasse 15, D-71711 Steinheim/Murr

## Müügigarantii

Uue masina ostmisel annab firma FLEX 2-aastase tootja garantii, mis algab masina müügikuupäevast lõpptarbijale. Garantii kehtib ainult puuduste kohta, mis on seotud materjali ja/või tootmisvigadega, või siis, kui toode ei vasta lubatud omadustele. Garantiiõude reguleerimiseks tuleb seadmele lisada originaalostukviitung, millele on märgitud ostukuupäev. Garantiiremonti tohivad teostada ainult firma FLEX poolt selleks volitatud töökojad või teeninduspunktid. Garantiiõude aluseks on seadme sihipärane kasutamine.

Garantii ei kehti kuluvate osade, oskamatu käsitsemise, tavalise kulumise, osaliselt või täielikult demonteeritud masinate ega kahju kohta, mis on tekkinud masina ülekoormuse, mitteheakskiidetud, defektsete või valesti kasutatud tarvikute kasutamise tagajärjel. Kahju, mis on tekkinud masina läbi tarvikule või toorikule, jõu rakendamise, jätkukahjuna kliendi või kolmanda isiku asjakohatu või mittepiisava hoolduse tagajärjel, võõra jõu või võõrkehade, nt liiva ja kivide ning kasutusjuhendist mittekinnipidamise, nt vale võrgupinge või vooluliigiga ühendamise tõttu, ei kuulu garantii korras hüvitamisele. Garantii kehtib tööriistade ja tarvikute kohta ainult siis, kui neid kasutatakse masinatega, mille jaoks need olid ette nähtud või lubatud.

## Vastutuse välistamine

Tootja ja tema esindaja ei vastuta kahju ja töö katkemisest tingitud tulukaotuse eest, mille põhjustab toode või olukord, mis ei võimalda toodet kasutada.

Tootja ja tema esindaja ei vastuta kahju eest, mille põhjustab toote asjakohatu kasutamine või toote kasutamine koos teiste tootjate toodetega.

## Turinys

Naudojami simboliai . . . . .	206
Jūsų saugumui . . . . .	206
Triukšmas ir vibracija . . . . .	209
Bendras įrankio vaizdas . . . . .	210
Techniniai duomenys . . . . .	211
Nurodymai dirbant . . . . .	211
Patarimai dirbant . . . . .	214
Techninis aptarnavimas ir priežiūra . . . . .	215
Nurodymai utilizuoti . . . . .	216
CE-Atitikimo deklaracija . . . . .	216
Garantija . . . . .	216

## Naudojami simboliai

### Simboliai ant įrankio



Prieš eksploatavimą perskaitykite naudojimo instrukciją.



Užsidėkite apsauginius akinius!



Nuoroda dėl seno įrankio utilizavimo (žr. 216 psl.)!

### Simboliai instrukcijoje



#### **ĮSPĖJIMAS!**

Nurodo betarpiškai gresiantį pavojų. Nesilaikant nurodymų, gresia žūtis arba sunkūs sužalojimai.



#### **ATSARGIAI!**

Nurodo potencialiai pavojingą situaciją. Nesilaikant nurodymų, gresia susižeidimo arba materialinių nuostolių pavojus.



#### **NURODYMAS**

Nurodo patarimus, kaip dirbti įrankiu ir svarbią informaciją.

## Jūsų saugumui



### **ĮSPĖJIMAS!**

Prieš naudodami elektrinį įrankį, pirmiausiai perskaitykite ir tik tada dirbkite. Laikykitės:

- šios instrukcijos,
- "Bendrujų saugos taisyklių", esančių pridedamoje knygelėje, naudojantis elektriniais įrankiais (spaudinio-Nr.: 315.915),
- naudojimo vietoje galiojančių taisyklių, siekiant išvengti nelaimingų atsitikimų.

Šis elektrinis įrankis pagamintas pagal naujausią technikos lygį ir pripažintas technikos saugos taisyklės. Tačiau juo naudojantis, gali kilti pavojus juo dirbančiojo ar pašalinio asmens gyvybei ar sveikatai, taip pat gali būti sugadintas įrankis ar atsirasti kiti materialiniai nuostoliai.

Šis elektrinis įrankis gali būti naudojamas tik

- pagal numatytą paskirtį,
  - ir turi būti techniškai tvarkingas.
- Gedimus, turinčius įtakos darbo saugai, nedelsiant pašalinkite.

### **Naudojimas pagal paskirtį**

Ilgakotis šlifuoכלis WST 700 VV yra skirtas

- profesionaliam naudojimui pramonės bei smulkaus verslo įmonėse,
- vidiniam ir išoriniam sausam sienų ir lubų apdailos šlifavimui,
- glaistytoms sausosios statybos sienoms šlifuoti,
- dažų, tapetų ir klijų likučiams pašalinti,
- naudoti kartu su įrankiais, kuriuos siūlo FLEX šiems įtaisams ir kurių leistinas sukimosi dažnis ne mažesnis nei 1500 aps./min.

Neleidžiama naudoti pjovimo, grubaus šlifavimo, lapelinių šlifavimo diskų arba vielinių šepetėlių.

Naudodami šlifuoכלį WST 700 VV privalote prijungti M klasės dulkių siurbį.

## Saugos nurodymai



### **ĮSPĖJIMAS!**

**Perskaitykite visus saugos nurodymus ir perspėjimus.** Aplaidumo laikantis saugos nurodymų ir perspėjimų pasekmė gali būti elektros smūgis, gaisras ir/arba sunkūs sužeidimai. **Visus saugos nurodymus ir perspėjimus saugokite ateičiai.**

- **Šis elektrinis įrankis skirtas naudoti su šlifavimo lakštais.** Atkreipkite dėmesį į visus saugos nuorodas, nurodymus, paveikslėlius ir duomenis, kuriuos Jūs gausite kartu su prietaisu.

Jei nesilaikysite šių nurodymų, galite gauti elektros smūgis, kilti gaisras ir/arba būti sunkiai sužeisti.

- **Šis elektrinis įrankis nepritaikytas šlifuoti, netinka darbui su vieliniais šepčiais, poliruoti ir pjauti abrazyviniais diskais.**

Naudojant ne pagal paskirtį, galima sugadinti įrankį ir susižeisti.

- **Nenaudokite priedų, kurie nėra gamintojo skirti arba rekomenduoti šiam elektriniam įrankiui.**

Tai, kad Jūs galite pritvirtinti priedą prie elektrinio įrankio, negarantuoja saugaus naudojimo.

- **Leistinas skirtų šiam prietaisui darbinį priedų ir reikmenų sukimosi greitis turi būti ne mažesnis, negu didžiausias prietaiso sukimosi greitis.**

Priedas, kuris sukasi greičiau nei leidžiama, gali suirti ir dalimis išlakstyti į visas puses.

- **Darbinį priedų ir reikmenų išorinis skersmuo ir storis turi atitikti elektrinio įrankio duomenis.**

Netinkamų matmenų darbiniai įrankiai gali būti nepakankamai apsaugoti arba kontroliuojami.

- **Šlifavimo diskai, šlifavimo lėkštelės ir kiti priedai privalo tiksliai tikti ant elektrinio įrankio šlifavimo suklio.** Darbiniai įrankiai, kurie netiksliai tinka ant elektrinio įrankio šlifavimo suklio, sukasi netolygiai, labai stipriai vibruoja ir dėl to Jūs galite nesuvaldyti įrankio.
- **Nenaudokite pažeistų darbinį įrankių.** Kiekvieną kartą prieš naudojantis patikrinkite darbinis įrankius, ar jie nėra suskilę ir įtrūkę; patikrinkite šlifavimo lėkšteles, ar jos nėra įtrūkusios, susidėvėjusios arba stipriai nudilusios. Jei elektrinis įrankis arba darbinis įrankis nukrenta ant žemės, patikrinkite, ar jis nepažeistas, arba naudokite nepažeistą darbinį įrankį. Kai Jūs patikrinote ir įstatėte darbinį įrankį, besisukančio darbinio priedo plokštuma neturi eiti per Jūsų ir greta esančių asmenų buvimo vietą ir leiskite prietaisui vieną minutę sukintis didžiausiu greičiu. Pažeisti darbiniai įrankiai dažniausiai lūžta per šį tikrinimo laiką.
- **Naudokitės asmeninėmis saugos priemonėmis.** Priklausomai nuo atliekamo darbo, naudokitės viso veido apsauga, akių apsauga ar apsauginiais akiniais. Jei numatyta, naudokite respiratorių, klausos apsaugą, apsaugines pirštines ar specialią prijuostę, kuri nesudarytų sąlygų kontaktui su mažomis abrazyvo ar šlifuojamos medžiagos dalelėmis. Akys privalo būti apsaugotos nuo į šalis lekiančių pašalinių kūnų, kurie susidaro atliekant įvairius darbus. Respiratorius ar dujokaukė privalo sulaikyti smulkias daleles, kylančias šlifuojant. Jei ilgą laiką dirbote dideliame triukšme, galite pajusti klausos susilpnėjimą.

- **Sekite, kad pašaliniai asmenys išlaikytų saugų atstumą.** Kiekvienas, įžengiantis į darbinę zoną, privalo naudotis asmeninėmis saugos priemonėmis.  
Detalės arba lūžusių darbinių įrankių nuolaužos gali lėkti į šalis ir taip pat sužeisti net už darbinės zonos ribų.
- **Prietaisą laikykite tik už izoliuotų rankenų, kai atliekate darbus, kurių metu darbinis įrankis gali kliudyti paslėptus laidus ar savąjį tinklo kabelį.** Kontaktas su laidais, kuriais teka elektros srovė, gali sukelti įtampą metalinėse prietaiso dalyse ir sukelti elektros smūgį.
- **Tinklo kabelį saugokite nuo besisukančių darbinių įrankių.** Jei Jūs nesuvaldysite prietaiso, tinklo kabelis gali būti perpjautas arba pagriebtas ir Jūsų plaštaka arba ranka gali pakliūti į besisukančią darbinį įrankį.
- **Niekuomet nepadėkite elektrinio įrankio, jei darbinis įrankis dar nesustojo.** Besisukantis darbinis įrankis gali paliesti paviršius ir todėl Jūs galite nesuvaldyti elektrinio įrankio.
- **Niekuomet neneškite veikiančio elektrinio įrankio.** Atsitiktinio kontakto metu Jūsų drabužius gali pagriebti besisukantis darbinis įrankis ir jis įsigręš į Jūsų kūną.
- **Reguliariai valykite elektrinio įrankio ventiliacinius plyšius.** Variklio ventiliatorius traukia dulkes į korpusą, ir susikaupęs didelis metalinių dulkių kiekis gali sukelti elektros smūgį.
- **Nenaudokite elektrinio įrankio arti degių medžiagų.** Kibirkštys gali uždegti šias medžiagas.
- **Nenaudokite darbinių įrankių, skirtų darbu su aušiniu skysčiu.** Naudodami vandenį arba kitus skystus aušinimo skysčius, galite gauti elektros smūgį.

## Atatranka ir atitinkami saugos nurodymai

Atatranka yra staigi reakcija į besisukančio darbinio įrankio, pvz., šlifavimo disko, šlifavimo lėkštelės, vielinio šepečio ir t.t., įstrigimą arba užkliuvimą. Įstrigimas arba užkliuvimas sąlygoja staigų darbinio įrankio stabdymą. Dėl to elektrinis įrankis įgauna nekontroliuojamą pagreitį kryptimi, priešinga darbinio įrankio sukimosi kryptčiai.

Jei, pvz., šlifavimo diskas įstringa arba užkliūna detalėje, šlifavimo disko briauna, kuri yra detalėje, gali įstrigti ir dėl to šlifavimo diskas gali lūžti arba sukelti atatranką. Tada šlifavimo diskas artėja prie dirbančiojo arba tolsta nuo jo, priklausomai nuo disko sukimosi krypties įstrigimo vietoje. Šlifavimo diskai čia taip pat gali lūžti.

Atatranka yra neteisingo ar ne kvalifikuoto darbo elektriniu įrankiu pasekmė. Naudojant žemiau aprašytas atsargumo priemones, atatrankos galima išvengti.

- **Elektrinį įrankį laikykite tvirtai, kūną ir rankas laikykite tokioje padėtyje, kad atlaikytumėte atatranką.** Jei tik yra, visuomet naudokite papildomą rankeną, kad patikimai atlaikytumėte atatranką ar įsisukančio disko reakcijos momentą.  
Naudodamasis tinkamomis atsargumo priemonėmis, dirbantysis gali suvaldyti atatrankos ir atoveikio jėgas.
- **Niekada nelaikykite rankų arti besisukančio darbinio įrankio.** Atatrankos atveju darbinis įrankis kliudyti Jūsų ranką.
- **Venkite pakrypti kūnu kryptimi, kuria juda elektrinis įrankis veikiant atatrankos jėgai.** Atatranka stumia elektrinį įrankį priešinga šlifavimo disko judėjimui blokavimo vietoje kryptimi.



- **Ypatingai atsargiai dirbkite prie kampų, aštrių kraštų ir t. t. Saugokite, kad įrankis neatsitrenktų į detalę ir neįstrigtų.**

Besisukantis darbinis įrankis ties kampais, aštriais kraštais arba kai atšoka, yra linkęs užstrigti. Dėl to galite nesuvaldyti įrankio arba įvykti atatranka.

- **Nenaudokite pjovimo grandinių arba dantytų pjūklelių.**

Tokie darbiniai įrankiai dažnai sukelia atatranką arba sunkiau pavyksta suvaldyti elektrinį įrankį.

## Specialūs saugos nurodymai šlifuojant su šlifavimo popieriumi

- **Nenaudokite per didelių šlifavimo diskų, bet paisykite gamintojo nurodymų dėl šlifavimo diskų dydžio.**

Už šlifavimo padą didesni šlifavimo diskai gali sužeisti bei užsiblokuoti, sutrūkti ar atšokti atgal.

## Kitos saugos nuorodos

### **ĮSPĖJIMAS!**

*Kontaktas su kenksmingomis/nuodingomis dulkelėmis ar jų įkvėpimas kelia grėsmę dirbančiajam ar netoli jo esantiems asmenims.*

- Nepatartina šlifuoti dažų, kurių sudėtyje yra švino. Dažus, kurių sudėtyje yra švino, pašalinti leidžiama tik specialistams.
- Niekuomet nepjunkite ir nešlifukite medžiagų, kurias apdorojant išsiskiria sveikatai kenksmingos medžiagos (pvz., asbestas). Imkitės saugumo priemonių, jei tikėtina, kad dirbant gali susidaryti sveikatai pavojingos, degios arba sprogios dulksės. Naudokite respiratorių. Naudokite dulkių nusiurbimo sistemą.
- Šlifuojant gipso kartono plokštes ar gipsą, ant įrankio gali susikaupti statiniai elektros krūviai. Jūsų saugai sausą apdailos šlifuoeklį reikia įžeminti. Dėl Jūsų saugumo šlifuoeklis yra įžemintas. Nusiurbimui naudokite tik įžemintą dulkių siurbį.

### **SUGADINIMO PAVOJUS!**

- Tinklo įtampa turi atitikti įtampą, nurodytą įrankio skydelyje.

## Triukšmas ir vibracija

Triukšmo ir vibracijos dydžiai išmatuoti pagal EN 60745. A-redukuoto įrankio triukšmo lygio tipinė vertė:

- Garso slėgio lygis: 83 dB(A);
- Triukšmo galios lygis: 94 dB(A);
- Paklaida: K = 3 dB.

Vibracijos vertė (šlifuojant tinkuotas gipskartonio sienas):

- Bendru atveju skleidžiamas dydis

Su apskrita šlifavimo

galvute:  $a_h = 2,8 \text{ m/s}^2$

Su trikampė šlifavimo

galvute:  $a_h = 4,5 \text{ m/s}^2$

- Paklaida: K = 1,5 m/s<sup>2</sup>

### **ĮSPĖJIMAS!**

*Pateikiami dydžiai galioja naujam įrankiui Kasdien naudojant, triukšmo ir vibracijos lygis keičiasi.*

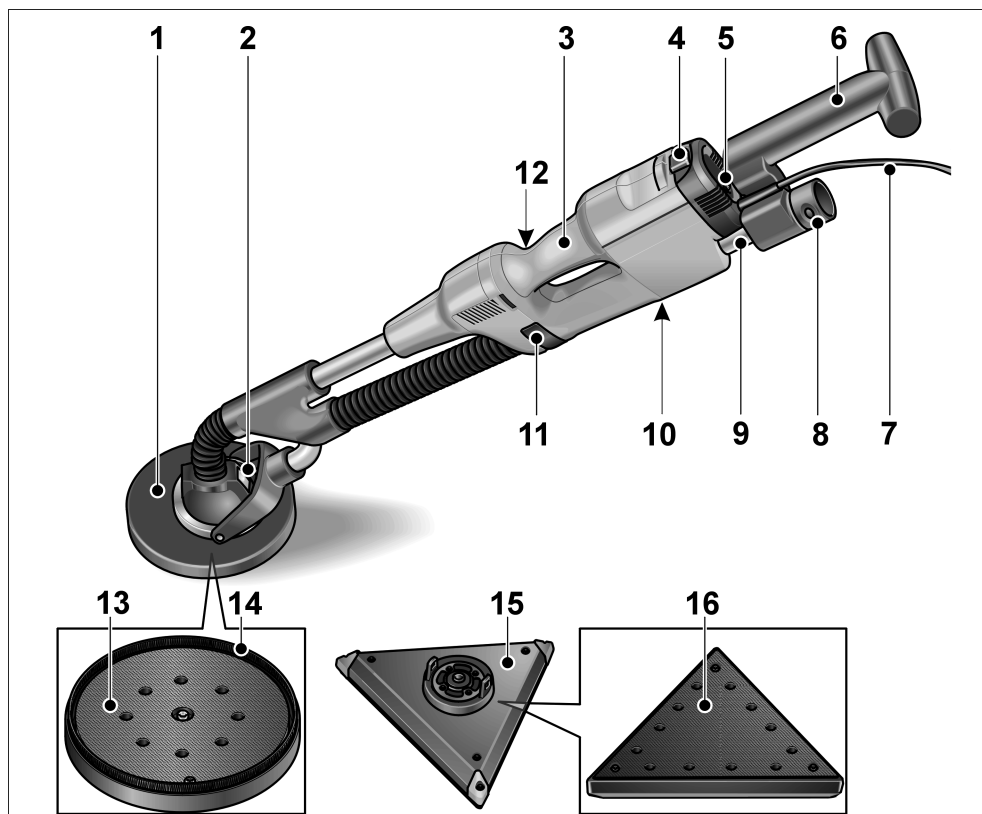
### **NURODYMAS**

Šiuose techniniuose reikalavimuose pateiktas vibracijos lygis buvo išmatuotas pagal EN 60745 standarte patvirtintus matavimo metodus ir gali būti taikomas elektrinių įrankių palyginimo metu. Šis lygis taip pat gali būti taikomas apytikslei vibracijos apkrovai įvertinti. Pateiktas vibracijos lygis nurodo pagrindine elektrinio įrankio taikymo srityje. Tačiau jei elektrinis įrankis bus naudojamas kitoje srityje, su kitais įstatomaisiais įrankiais arba netinkamai atlikus techninės priežiūros darbus, vibracijos lygis gali pakisti. Todėl darbo metu vibracijos apkrova gali smarkiai padidėti. Norint tiksliai įvertinti vibracijos apkrovą, reikėtų atsižvelgti ir į laiką, kada įrenginys yra išjungtas arba veikia, tačiau tuo metu nenaudojamas. Šiuo atveju darbo metu vibracijos apkrova gali smarkiai sumažėti. Kad operatorius būtų apsaugotas nuo vibracijos poveikio, būtina imtis papildomų saugos užtikrinimo priemonių, tokių kaip elektrinių ir įstatomųjų įrankių techninė priežiūra, šiltai laikomos rankos, darbo proceso organizavimas.

### **ATSARGIAI!**

*Jei triukšmo slėgis didesnis, negu 85 dB(A), būtina naudotis klausos apsauga.*

## Bendras įrankio vaizdas



- |    |   |    |  |
|----|---|----|--|
| 1  | Apskrita šlifavimo galvutė                        | 11 | Teleskopinio vamzdžio fiksatorius            |
| 2  | Keitimo galvutės įrankis su kardaniniu tvirtinimu | 12 | Fiksatoriaus reguliavimo varžtas *           |
| 3  | Rankena   | 13 | Kibus šlifavimo padas su nusiurbimo skylėmis |
| 4  | Jungiklis (įjungti ir išjungti)                   | 14 | Šepetinis žiedas                             |
| 5  | Sukimosi greičio reguliatorius                    | 15 | Trikampė šlifavimo galvutė (priedas)         |
| 6  | Užpakalinė rankena                                | 16 | Kibus šlifavimo padas su nusiurbimo skylėmis |
| 7  | Tinklo kabelis, 4 m ilgio, su šakute              |    |  |
| 8  | 32 mm jungiamoji mova                             |    |  |
| 9  | Teleskopinis vamzdis                              |    |  |
| 10 | Skydelis *  |    |  |

\*nematoma

## Techniniai duomenys

		Įrankio tipas	WST 700 VV
Tinklo įtampa	V/Hz		230/50
Saugos klasė			I
Įmama galia	W		710
Atiduodama galia	W		420
Apskrita šlifavimo galvutė – Skersmuo – Sukimosi greitis	mm min <sup>-1</sup>		~ 225 1000–1500
Trikampė šlifavimo galvutė (priedas) – Briauny ilgis – Tuščiosios eigos judesių skaičius – Šlifavimo eiga	mm min <sup>-1</sup> mm		~ 295 3000–4500 1,5
Ilgis – minimalūs – maksimalūs	mm mm		1330 1730
Dulkių nusiurbimo jungties Ø	mm		32
Masė (be kabelio)	kg		5,0

## Nurodymai dirbant

### Prieš pirmą naudojimą

- Išpakuokite elektrinį įrankį ir jo reikmenis bei priedus ir patikrinkite, ar nėra pakenkimų transportuojant.

### Šlifavimo galvutės pritvirtinimas/keitimas

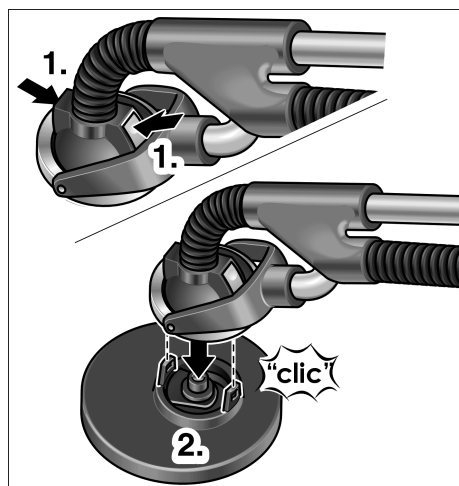


#### **ATSARGIAI!**

Prieš bet kokius elektrinio įrankio aptarnavimo darbus ištraukite tinklo kabelio šakutę iš rozetės.

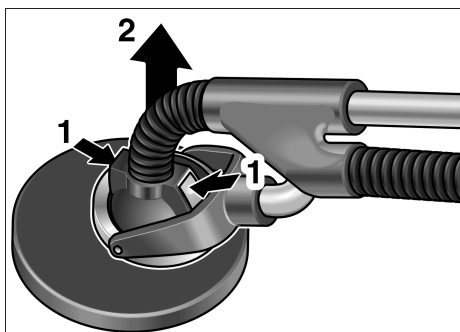
Pritvirtinimui:

- Paspauskite abu fikساتorius, esančius ant keitimo galvutės įrankio (1.).
- Keitimo galvutės įrankį uždėkite ant šlifavimo galvutės (2.). Šlifavimo galvutę sukite, kol ji užsifiksuos. Fikساتoriai grįžta į pradinę padėtį.



Keitimui:

- Paspauskite abu fiksatorius, esančius ant keitimo galvutės įrankio (1.) ir nuimkite šlifavimo galvutę (2.).



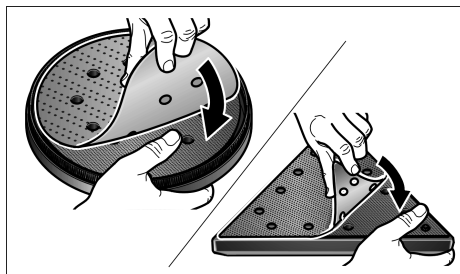
**i** **NURODYMAS**

Tokiu pačiu būdu pritvirtinama/pakeičiama trikampė šlifavimo galvutė.

### Šlifavimo priemonių pritvirtinimas ir pakeitimas

**⚠** **ATSARGIAI!**

Prieš bet kokius elektrinio įrankio aptarnavimo darbus ištraukite tinklo kabelio šakutę iš rozetės.



- Centruodami uždėkite šlifavimo priemonę ant šlifavimo pado ir prispauskite. Šlifavimo priemonės skylės privalo sutapti su nusiurbimo skylėmis, esančiomis ant šlifavimo pado!

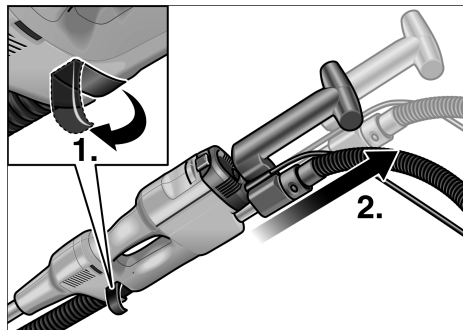
Tik apskritai šlifavimo galvutei:

- Atlikite bandomąjį įjungimą, patikrindami šlifavimo priemonės centravimą.

### Perstatykite užpakalinę rankeną

Norint optimaliai pritaikyti užpakalinę rankeną pagal darbo užduotį, rankeną galima perstatyti ištraukiant/sustumiant teleskopinį vamzdį.

Reguliuavimo ribos: apie 400 mm



- Atidarykite teleskopinio vamzdžio fiksatorių (1.).
- Teleskopinį vamzdį ištempkite iki reikiamo ilgio (2.).
- Vėl uždarykite fiksatorių.

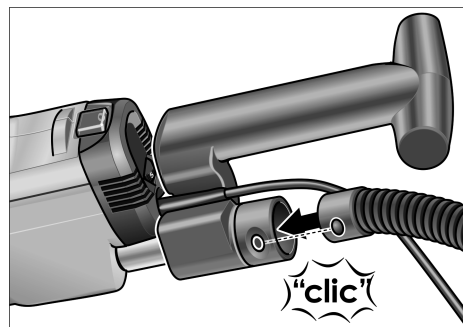
**i** **NURODYMAS**

Kiekvieną kartą keisdami rankenos ilgį patikrinkite fiksatoriaus veikimą, reikalui esant perstatykite reguliavimo varžtą.

### Prijunkite nusiurbimą

**i** **NURODYMAS**

Nusiurbimo žarną galima sudėti į transportavimo lagaminą dangtį.



- Nusiurbimo žarną prijunkite prie 32 mm jungiamojo atvamzdžio.

## Nusiurbimo įtaiso panaudojimas



### ATSARGIAI!

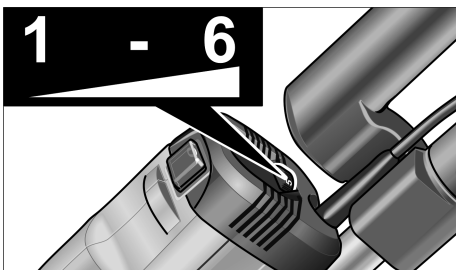
- Naudodami ilgakotį šlifuoکلį privalote prijungti M klasės dulkių siurbį.
- Jei naudosite maišelį, kuris nėra skirtas sausos apdailos dulkėms, gali padidėti dulkių koncentracija ore darbo vietoje. Per ilgesnį laiką didelė dulkių koncentracija ore sukelia kvėpavimo takų susirgimus.
- Įdėkite į Jūsų turimą dulkių siurbį specialų vidaus įrangos dulkių surinkimo maišelį pagal dulkių siurblio naudojimo instrukciją.
- Nusiurbimo žarną prijunkite prie nusiurbimo įtaiso. Laikykitės nurodymų, esančių nusiurbimo įtaiso instrukcijoje! Patikrinkite tvirtinimą! Reikalui esant naudokite atitinkamą adapterį.



### NURODYMAS

Jeigu Jūsų turimam dulkių siurbliui reikia specialaus jungimo atvamzdžio, tai prijungimas gali būti nuimtas ir pritaikytas tinkamas adapteris iš FLEX-reikmenų sortimento.

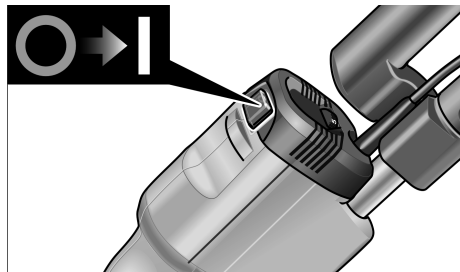
## Sukimosi greičio reguliavimas



Norėdami parinkti sukimosi greitį, reguliavimo ratuką (5) pasukite į reikiamą padėtį. Sukimosi greitis nustatomas nuo 1000–1500 min<sup>-1</sup>.

Nustatymas	Sukimosi greitis (min <sup>-1</sup> )
1	1000
2	1100
3	1200
4	1300
5	1400
6	1500

## Elektrinio įrankio įjungimas ir išjungimas



Prietaiso įjungimas:

- Paspauskite mygtuko kraštą su simboliu I.

Išjunkite prietaisą:

- Paspauskite mygtuko kraštą su simboliu 0.

## Darbas įrankiu



### ATSARGIAI!

Ilgakotį šlifuoکلį visada laikykite abejomis rankomis! Rankos neturi patekti į šlifavimo galvutės darbo zoną. Ten ranka gali būti prispausta, kadangi galvutė lankstosi į visas puses.

1. Įtvirtinkite šlifavimo galvutę.
2. Įtvirtinkite šlifavimo priemonę.
3. Prietaisą nustatykite reikiamam ilgiui (perstatykite užpakalinę rankeną).
4. Prijunkite nusiurbimo įtaisą.
5. Įjunkite tinklo kabelio kištuką.
6. Įjunkite nusiurbimo įtaisą.
7. Prietaiso įjungimas.
8. Ilgakotį šlifuoکلį nespipriai spauskite prie apdirbamo paviršiaus (spaudimas privalo būti pakankamai stiprus, kad užtikrintų šlifavimo galvutės sukibimą su apdirbamu paviršiumi).

**Tik apskritai šlifavimo galvutei:**



### ATSARGIAI!

Besisukantis šlifavimo padas neturi liestis su aštriais išsikišusiais daiktais (pvz., vinimis, varžtais). Dėl to gali būti stipriai pažeistas šlifavimo padas.

## Patarimai dirbant

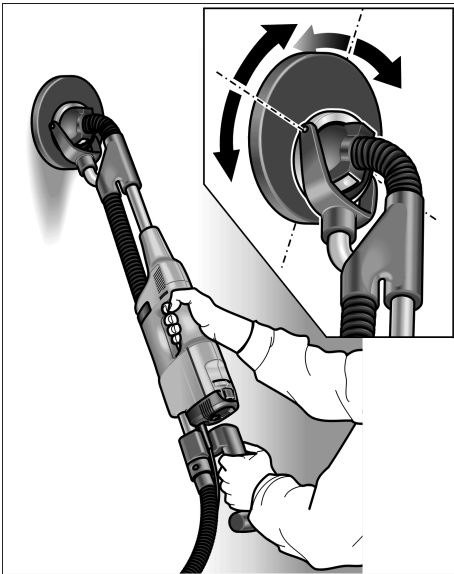
### Šepetinis žiedas

Šepetinis bortelis apjuosia apskritą šlifavimo galvutę. Šio bortelio funkcija dvejopa:

- Kadangi šis žiedas labiau išsikišęs už šlifavimo diską, jis pirmiausia kontaktuoja su apdirbamu paviršiumi. Todėl šlifavimo padas nustatomas lygiagrečiai apdirbamam paviršiui, prieš šlifavimo priemonę paliečiant apdirbamą paviršių. Taip išvengiama nuo šlifavimo disko krašto atsirandančio pjautuvo formos įgilinimo.
- Bortelis sulaiko kylančias dulkes, iki jas susiurbts siurblys.

Jei šepetinis žiedas susidėvėjęs ar pažeistas, jį būtina pakeisti (žr. skyrių "Techninis aptarnavimas ir priežiūra"). Atsarginį šepetinį žiedą gausite bet kuriose FLEX įgaliotose serviso dirbtuvėse.

### Kardaninis tvirtinimas



Šlifavimo galvutė gali pakrypti bet kuria kryptimi.

Taip šlifavimo plokštė prisitaiko prie apdirbamo paviršiaus. Todėl galima apdirbti viršutinę, vidurinę ir apatinę sienos dalį ir lubas nekeičiant padėties.

### Apskrita šlifavimo galvutė

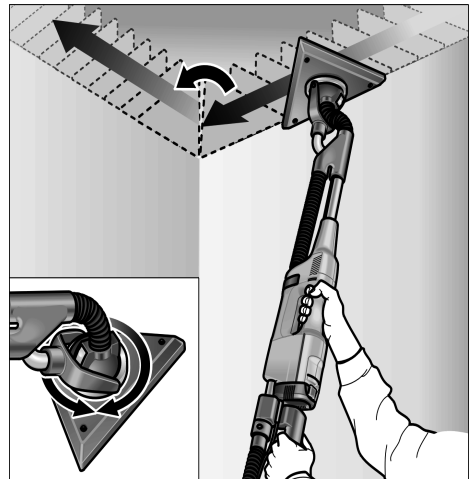
Dirbant apskrita šlifavimo galvutė privalo būti spaudžiama tik tiek stipriai, kad būtų garantuotas šlifavimo priemonės kontaktas su apdirbamu paviršiumi. Dėl per stipraus spaudimo gali atsirasti nepageidaujamas spiralinis raštas bei apdirbamo paviršiaus nelygumai.

Šlifuoklį nuolat judinkite, kol šlifavimo priemonė liečia apdirbamą paviršių. Judesiai turi būti tolygūs ir platūs. Jei šlifuoklis stovi vienoje vietoje ar juda netolygiai, ant apdirbamo paviršiaus atsiranda spiralinis raštas ir paviršiaus nelygumai.

Susidėvėjusį ar apgadintą šlifavimo padą būtina pakeisti (žr. skyrių "Techninis aptarnavimas ir priežiūra").

### Trikampė šlifavimo galvutė

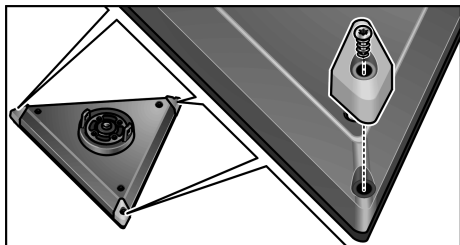
Trikampė šlifavimo galvutė atlieka ne sukamuosius, bet virpamuosius šlifavimo judesius.



Kadangi trikampė šlifavimo galvutė sukiojasi dėl tvirtinimo guoliais, tai ji gali šlifuoti iki pat sienų/lubų kampų.

Kampuose privaloma dirbti remiantis patyrimu su mažesne prispaudimo jėga, kadangi didesnė apkrova tenka trikampės šlifavimo galvutės viršūnei.

Stipriai susidėvėję trikampės šlifavimo galvutės kamučiai yra lengvai pakeičiami.



## Techninis aptarnavimas ir priežiūra



### **ISPĖJIMAS!**

Prieš atlikdami bet kokius įrankio priežiūros ar kt. darbus, ištraukite kištuką iš elektros tinklo lizdo.

### Valymas

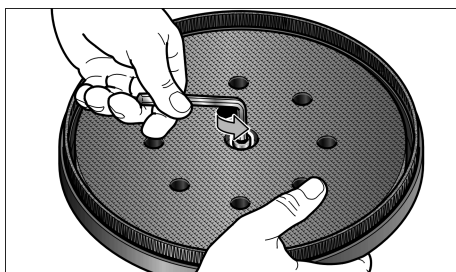


### **ISPĖJIMAS!**

Nenaudokite vandens arba skystų valiklių.

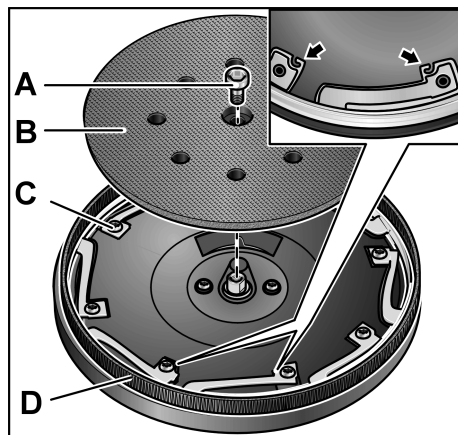
- Vidinę korpuso ertmę reguliariai prapūskite sausu suspaustu oru.
- Šlifavimo galvutę (šlifavimo diską ir kardaninius guolius) reguliariai prapūskite suslėgtu oru.

## Apskritos šlifavimo galvutės šlifavimo plokštės pakeitimas



- Šlifavimo plokštę laikykite kartu su šlifavimo galvutės korpusu, kad šlifavimo plokštė nepersisuktų.
- Šlifavimo disko fiksavimo varžtą sukite prieš laikrodžio rodyklės kryptį ir nuimkite.
- Nuimkite šlifavimo plokštę.
- Uždėkite naują šlifavimo plokštę ir pritvirtinkite fiksavimo varžtu.

## Šepetinio išorinio žiedo pakeitimas



- Nuimkite šlifavimo diską (B) (žr. skyrių "Šlifavimo disko pakeitimas").
- Atsukite fiksavimo varžtus (C).
- Žiedą (D) nuimkite nuo korpuso.
- Į korpusą įdėkite naują šepetinį žiedą ir įsukite fiksavimo varžtus.

### Dėmesio

Šepetinį žiedą galima sumontuoti tik vienoje padėtyje. Atkreipkite dėmesį į spyruoklių išėmą!

- Vėl įstatykite šlifavimo plokštę (B).

## Remontas

Remontuoti šlifuoeklį atiduokite tik į gamintojo įgaliotas dirbtuves.

### **i** **NURODYMAS**

*Garantinių laikotarpiu neleistina atsukti sraigčių variklio korpuse. Jei nesilaikysite šio reikalavimo, gamintojo garantiniai įsipareigojimai negalios.*



## Atsarginės dalys, priedai ir reikmenys

Informaciją apie kitus priedus, ypač įdedamuosius darbo įrankius (antgalius), rasite gamintojo kataloguose. Surinkimo brėžinius ir atsarginių dalių sąrašus rasite mūsų pagrindiniame puslapyje: **www.flex-tools.com**

## Nurodymai utilizuoti

### **!** **ISPĖJIMAS!**

*Pašalinkite susidėvėjusių įrankių tinklo kabelį, kad jų nebūtų galima naudoti.*

-  Tik ES šalyse
-  Neišmeskite elektrinių įrankių į buitinių atliekų konteinerius

Pagal Europos Sąjungos direktyvą Nr. 2002/96/EB dėl senų elektros ir elektroninių įrankių ir pagal šalies vidaus įstatymus pasenę elektriniai įrankiai turi būti renkami atskirai ir utilizuojami arba perdirbami taip, kad nekenktų aplinkai.

### **i** **NURODYMAS**

*Informaciją apie utilizavimo galimybes gausite iš pardavėjo!*

## CE-Atitikimo deklaracija

Atsakingai pareiškiame, kad šis gaminys atitinka standartus ir normatyvinius dokumentus:

EN 60745 pagal direktyvos 2004/108/EB nutarimą, 2006/42/EB.

Techninė byla laikoma:

FLEX-Elektrowerkzeuge GmbH, R & D  
Bahnhofstrasse 15, D-71711 Steinheim/Murr



Eckhard Rühle  
Manager Research &  
Development (R & D)

Oliver Schneider  
Manager Quality  
Department (QD)

11.01.2010

FLEX-Elektrowerkzeuge GmbH

Bahnhofstrasse 15, D-71711 Steinheim/Murr

## Garantija

Perkant naują įrankį FLEX suteikia 2 metų gamintojo garantiją nuo įrankio pardavimo datos vartotojui. Garantiniai įsipareigojimai galioja tik gamybos ar medžiagų defektų atveju arba jei savybės neatitinka deklaracijų. Pareiškiant garantines pretenzijas, reikia pridėti pirkimo čekį su nurodyta pirkimo data. Garantinis remontas atliekamas tik FLEX įgaliotose serviso dirbtuvėse. Garantiniai įsipareigojimai galioja tik tuo atveju, jei įrankis buvo naudojamas pagal paskirtį.

Garantija negalioja natūralaus susidėvėjimo atveju, jei įrankis buvo naudojamas ne pagal paskirtį, jei įrankis visiškai ar dalinai išardytas arba sugedo dėl to, kad buvo perkrautas, jei buvo naudojami jam neskirti, sugedę ar neteisingai naudojami priedai, jei žala klientams ar tretiesiems asmenims atsirado dėl įrankio poveikio priedui ar detalei naudojant jėgą, dėl naudojimo ne pagal paskirtį ar nepakan-



kamo techninio aptarnavimo, jei yra pažeidimų dėl išorinio ar svetimkūnių poveikio, pvz., smėlio ar akmenėlių, dėl to, kad nebuvo laikomasi instrukcijos nurodymų, pvz., įrankis buvo jungiamas į ne tos įtampos ar ne tos srovės rūšies tinklą. Į garantinius įsipareigojimus neįeina žalos atlyginimas jei ji padaryta dėl įrankio poveikio priedui ar apdorojamai medžiagai, dėl to, kad buvo naudojama pernelyg didelė jėga, dėl nepakankamos įrankio priežiūros ar neteisingo techninio aptarnavimo, kurį atliko klientas ar tretieji asmenys, defektų, atsiradusių dėl išorinio poveikio ar dėl svetimkūnių, pvz., smėlio ar akmenukų poveikio, arba defektų, atsiradusių dėl to, kad nebuvo laikomasi instrukcijos nurodymų, pvz., prijungus prie ne tos įtampos ar ne tos srovės rūšies tinklo, atveju. Garantiniai įsipareigojimai priedams ir reikmenims galioja tik tada, jei jie buvo naudojami su įrankiu, su kuriuo jie skirti arba leidžiami naudoti.

### **Atsakomybės pašalinimas**

Gamintojas ir jo atstovai neatsako už nuostolius ir negautą pelną dėl darbinės veiklos nutraukimo, kurį sukėlė įrankis arba netinkamas įrankio naudojimas.

Gamintojas ir jo atstovai neatsako už nuostolius, jeigu įrankis buvo naudojamas ne pagal paskirtį arba kartu su kitų gamintojų gaminiais.

## Saturs

Izmantotie simboli	218
Jūsu drošībai	218
Trokšņi un vibrācija	222
Īss apskats	223
Tehniskā informācija	224
Lietošanas noteikumi	224
Darba norādījumi	227
Tehniskā apkope un kopšana	228
Norādījumi par likvidēšanu	229
CE-Atbilstība	229
Garantija	230

## Izmantotie simboli

### Simboli uz instrumenta



*Pirms ekspluatācijas izlasiet lietošanas pamācību!*



*Nēsājiet acu aizsargu!*



*Norādījums par vecās iekārtas likvidēšanu (sk. 229. lpp.)!*

### Lietošanas pamācībā izmantotie simboli



#### **BRĪDINĀJUMS!**

*Apzīmē tiešu draudošu bīstamību. Šī norādījuma neievērošanas gadījumā draud nāve vai ļoti smagas traumas.*



#### **UZMANĪBU!**

*Apzīmē iespējamu bīstamu situāciju. Šī norādījuma neievērošanas gadījumā draud traumas vai materiāli zaudējumi.*



#### **NORĀDĪJUMS**

*Apzīmē izmantošanas ieteikumus un svarīgu informāciju.*

## Jūsu drošībai



### **BRĪDINĀJUMS!**

*Pirms elektroinstrumenta izmantošanas izlasiet un rīkojieties saskaņā ar:*

- šo lietošanas pamācību,
- pievienotās brošūras „Vispārējiem drošības tehnikas norādījumiem” darbā ar elektroinstrumentiem (Aprakstu-Nr.: 315.915),
- darba iecirknī paredzētajiem nelaimes gadījumu aizsardzības noteikumiem un instrukcijām.

*Šis elektroinstruments izgatavots atbilstoši tehnikas līmenim, un balstoties uz atzītiem darba drošības tehnikas noteikumiem.*

*Neskatoties uz to, tās izmantotājam vai trešajām personām ekspluatēšanas laikā var rasties dzīvībai bīstamas situācijas, kā arī mašīnas bojājumi vai citi materiāli zaudējumi. Elektroinstrumentu drīkst izmantot tikai*

- paredzētajiem darbiem,
- drošības tehnikas noteikumiem atbilstošā stāvoklī.

*Drošību ietekmējoši traucējumi nekavējoties jānovērš.*

### **Noteikumiem atbilstoša izmantošana**

Garenslīpmašīna WST 700 VV paredzēta sienu

- rūpnieciskai izmantošanai industrijas un amatniecības uzņēmumos,
- griestu slīpēšanai iekšējos un ārējos apdares darbos,
- špaktelētu iekšējo apdares darbu sienu slīpēšanai,
- krāsu, tapešu un līmes atlikumu noņemšanai.
- izmantošanai kopā ar instrumentiem, kurus šīm ierīcēm piedāvā firma FLEX un kuriem ir apgriezenu skaita atļauja ar vismaz 1500 apgr./min.

Izmantošana ar griezējdiskiem, rupjām slīpripām, sprostsliīpripām vai stieplu sukām ir aizliegta.

Izmantojot garensliīpmašīnu WST 700 VV, nepieciešama M kategorijas putekļusūcēja pieslēgšana.

## Drošības tehnikas norādījumi



### **BRĪDINĀJUMS!**

**Izlasiet visus drošības tehnikas noteikumus un norādījumus.** Drošības tehnikas noteikumu un norādījumu neievērošanas gadījumā, var tikt izraisītas elektrotraumas, ugunsgrēks un/vai citi smagi ievainojumi.

**Uzglabājiet drošības tehnikas noteikumus un norādījumus nākotnei.**

- **Šo elektroinstrumentu jāizmanto kā smilšpapīra slīpmašīnu.** Ievērojiet visus drošības tehnikas noteikumus, norādījumus, attēlojumus un datus, kurus Jūs saņēmt kopā ar šo ierīci. Ja netiks ievēroti sekojošie norādījumi, tad var tikt izraisīta elektrotrauma, uguns un/vai smagi ievainojumi.
- **Šis elektroinstruments nav piemērots slīpēšanai, darbam ar stieplu sukām, pulēšanai un abrazīvai griešanai.** Izmantojot elektroinstrumentu darbiem, kuriem tas nav paredzēts, var tikt izraisīta bīstamība un traumas.
- **Neizmantojiet aprīkojumu, kuru ražotājs nav speciāli paredzējis vai ieteicis šim elektroinstrumentam.** Tas apstāklis, ka Jūs varat aprīkojumu piestiprināt pie sava elektroinstrumenta, vēl negarantē tā drošu izmantošanu.
- **Pieļaujamam iesaistāmā instrumenta apgriezīenu skaitam jābūt vismaz tik augstam, kā uz elektroinstrumenta norādītajam maksimālajam apgriezīenu skaitam.** Aprīkojums, kas griežas ātrāk par pieļaujamo ātrumu, var salūzt un tikt atmests atpakaļ.

- **Iesaistāmā instrumenta ārējā diametram un biežumam jābilst elektroinstrumenta dotajiem izmēriem.**

Nepareizi izmērītos izmantojamus instrumentus nevar pietiekami ekranēt vai kontrolēt.

- **Slīpripām, slīpēšanas šķīvjiem vai citam aprīkojumam precīzi jāpieguļ jūsu elektroinstrumenta slīpēšanas darbvārpstai.**

Izmantojamie instrumenti, kuri precīzi nepieguļ elektroinstrumenta slīpēšanas darbvārpstai, griežas nevienmērīgi, ļoti stipri vibrē un var izraisīt kontroles zudumu.

- **Neizmantojiet bojātus izmantojamus instrumentus.** Pirms katras izmantošanas pārbaudiet izmantojamo instrumentu šķēlumus un plaisas, slīpēšanas šķīvju plaisas, nodilumu vai stipru nolietojumu. Ja elektroinstruments vai izmantojamais instruments nokrīt, pārbaudiet tā bojājumus vai izmantojiet nebojātu izmantojamo instrumentu. Ja ir notikusi izmantojamā instrumenta kontrole un izmantošana, tad Jums un tuvumā esošajām personām jāatrodas ārpus rotējošā izmantojamā instrumenta plaknes un jāļauj ierīcei vienu minūti rotēt ar visaugstāko apgriezīenu skaitu.

Bojāti izmantojamie instrumenti šajā pārbaudes laikā parasti salūzt.

- **Nēsājiet individuālu aizsargaprīkojumu. Atkarībā no pielietojuma, izmantojiet visas sejas aizsargu, acu aizsargu vai aizsargbrilles. Ja nepieciešams, nēsājiet putekļu masku, dzirdes aizsargu, aizsargcimdus vai speciālu priekšautu, kas aizsargā Jūs no slīpēšanas un materiāla sīkajām daļiņām.**

Acis jāaizsargā no lidojošiem svešķermeņiem, kuri rodas dažādu pielietojumu laikā. Putekļu vai filtrējošai aizsargmaskai jāfiltrē putekļi, kuri rodas darba laikā. Ja Jūs ilga laika posmā esat pakļauts liellam troksnim, tad Jūs varat zaudēt dzirdi.

- **Ievērojiet, lai citas personas atrastos drošā attālumā no Jūsu darba zonas. Katram, kas ierodas darba zonā, jānēsā individuālais aizsargaprīkojums.**

Sagataves atlūzas vai salūzuši izmantojamie instrumenti var aizlidot un izraisīt traumas arī ārpus tiešās darba zonas.

- **Turiet instrumentu tikai aiz izolētajām rokturu vietām, ja izpildat darbus, kuru laikā izmantojamais instruments var aizskart noslēptus elektriskos vadus vai paša instrumeta tīkla kabeli.**

Kontakts ar zem sprieguma esošo vadu var izraisīt spriegumu arī ierīces metāla detaļās un izraisīt elektrotraumu.

- **Ievērojiet, lai tīkla kabelis neatrastos rotējošo izmantojamo instrumentu tuvumā.**

Ja tiek pazaudēta kontrole pār ierīci, tad tīkla kabeli var pārgriezt vai aizskart un Jūsu delna vai roka var iekļūt rotējošajā izmantojamā instrumentā.

- **Nekad nenolieciet elektroinstrumentu, pirms izmantojamais instruments nav pilnīgi apstājies.**

Rotējošais izmantojamais instruments var kontaktēties ar virsmu, kur tas ir jānoliek, kā rezultātā Jūs varat pazaudēt kontroli pār elektroinstrumentu.

- **Neļaujiet elektroinstrumentam darboties, ja Jūs to nesat.**

Jūsu apģērbs var nejauši saskarties ar rotējošo izmantojamo instrumentu un izmantojamais instruments var ieburties Jūsu ķermenī.

- **Regulāri tīriet elektroinstrumenta ventilācijas spraugas.**

Motora ventilators ievilk korpusā putekļus, un liels sakrājušos metāla putekļu daudzums var izraisīt elektrobīstamību.

- **Neizmantojiet elektroinstrumentu viegli uzliesmojošu materiālu tuvumā.**

Dzirksteles var šos materiālus aizdedzināt.

- **Neizmantojiet izmantojamus instrumentus, kuriem nepieciešami šķidri dzesēšanas līdzekļi.**

Ūdens vai cita šķidra dzesēšanas līdzekļa izmantošana var izraisīt elektrotraumu.

## Atsitiens un atbilstoši drošības tehnikas noteikumi

Atsitiens ir kustībā esoša iesaistāmā instrumenta kā piem., slīpripas, slīpēšanas šķīvja, stieplu suku pēkšņa aizākējoša vai bloķējoša reakcija, kas izraisa rotējošā izmantojamā instrumenta pēkšņu apstāšanos. Tā rezultātā tiek izraisīts elektroinstrumenta nekontrolēts paātrinājums pret iesaistāmā instrumenta rotācijas kustību boķēšanas vietā.

Ja piem., kāda slīpripa ieāķējas sagatavē vai to bloķē, tad slīpripas mala, kura tiek iegremdēta sagatavē, var sapīties un ar to izlauzt slīpripu vai izraisīt atsitienu. Tad slīpripa kustas uz apkalpojošās personas pusi vai no tās prom, atkarībā no ripas rotācijas virziena boķēšanas vietā. Tā slīpripas var arī lūzt.

Atsitiens ir nepareizas vai kļūdainas elektroinstrumenta izmantošanas rezultāts. To var novērst, ievērojot attiecīgus drošības tehnikas noteikumus, kuri tiek zemāk aprakstīti.

- **Stingri turiet elektroinstrumentu un nostādiet savu ķermeni un rokas tādā pozīcijā, ar kuru Jūs varat uztvert atsitienu spēku. Ja ir, vienmēr izmantojiet papildrokturi, lai Jums pēc iespējas labi varētu kontrolēt atsitienu spēku vai reakcijas momentu palaišanas laikā.**

Apkalpojošā persona, ievērojot piemērotus drošības pasākumus, var pārvaldīt atsitienu un reakcijas spēkus.

- **Ievērojiet, lai Jūsu rokas nekad neatrastos rotējošā izmantojamā instrumenta tuvumā.**

Atsitienu laikā izmantojamais instruments var izdarīt kustību pāri Jūsu rokai.

- **Izvairieties ar savu ķermeni no vietas, kurā elektroinstrumentatsitienu laikā tiek virzīts.**

Atsitiens virza elektroinstrumentu virzienā, kas ir pretējs slīpripas kustībai bloķēšanas vietā.

- **Īpaši uzmanīgi strādājiet vietās ar stūriem, asām malām utt. Novērsiet izmantojamo instrumentu atlēkšanu no sagataves un iespīlēšanas tajā.**

Rotējošam izmantojamam instrumentam ir nosliece iespīlēties stūros, asās malās vai arī atsitienu laikā. Tas izraisa kontroles zudumu vai atsitienu.

- **Neizmantojiet ķēdes vai zobzāģplātņi.**

Tādi izmantojamie instrumenti bieži izraisa atsitienu vai kontroles zaudēšanu pār elektroinstrumentu.

## **Īpaši drošības tehnikas noteikumi, slīpējot ar smilšpapīru**

- **Neizmantojiet darbā pārāk lielu izmēru slīpēšanas loksnes, bet gan ievērojiet ražotāja norādītos slīpēšanas lokšņu izmērus.**

Slīpēšanas loksnes, kuras izvirzās virs slīpēšanas šķīvja, var izraisīt traumas, kā arī slīpēšanas lokšņu bloķēšanu, plīšanu vai atsitienu.

## **Citi drošības tehnikas noteikumi**



### **BRĪDINĀJUMS!**

*Saskaršanās ar kaitīgiem/indīgiem putekļiem vai to ieelpošana ir bīstama ar instrumentu strādājošajam un tuvumā esošajām personām.*

- Nav ieteicama svina krāsu noslīpēšana. Svina krāsu noslīpēšanu drīkst veikt tikai speciālists.
- Neapstrādājiet materiālus, no kuriem var izdalīties veselībai bīstamas vielas (piem., azbests). Realizējiet aizsargpasākumus, ja var izveidoties veselībai kaitīgi, ātri uzliesmojoši vai sprādzienu izraisoši putekļi. Nēsājiet putekļu aizsargmasku. Izmantojiet nosūcējkārtas.
- Ģipškartona plātņu jeb ģipša slīpēšana var izraisīt instrumenta statiskās elektrības rašanos. Jūsu drošībai garenslīpmašīna ir iezemēta. Nosūkšanai izmantojiet tikai iezemētu putekļu sūcēju.



### **MATERIĀLIE ZAUDĒJUMI!**

- Tikla spriegumam jāsapas ar sprieguma datiem uz firmas plāksnītes.

## Trokšņi un vibrācija

Trokšņu un svārstību koeficienti tika noteikti atbilstoši EN 60745.

Ar A novērtētais ierīces trokšņa līmenis parasti sastāda :

- Skaņas spiediena līmenis: 83 dB(A);
- Skaņas jaudas līmenis: 94 dB(A);
- Nedrošība: K = 3 dB.

Svārstību kopējais koeficients

(slīpējot špaktelētas ģipškartona sienas):

- Emisijas koeficients
  - apaļā plānripa:  $a_h = 2,8 \text{ m/s}^2$
  - trīsstūra plānripa:  $a_h = 4,5 \text{ m/s}^2$
- Nedrošība: K = 1,5  $\text{m/s}^2$



### **BRĪDINĀJUMS!**

Dotās mērvienības attiecas uz jaunām ierīcēm. Izmantojot katru dienu, izmainās trokšņu un svārstību koeficienti.



### **NORĀDĪJUMS**

Šajās tehniskajās prasībās norādītais svārstību līmenis ir izmērīts atbilstoši EN 60745 normētajai mērīšanas metodei un elektroinstrumentu salīdzināšanai var tik savstarpēji izmantots. Tas ir piemērots arī iepriekšējai svārstību slodzes novērtēšanai.

Dotais svārstību līmenis parāda galvenos elektroinstrumenta izmantošanas veidus. Bet, ja elektroinstrumenti ar atšķirīgiem rezerves instrumentiem vai nepietiekamu apkopi tiek pielietots citādi izmantošanai, tad var rasties svārstību līmeņa novirzes.

Tas var ievērojami palielināt svārstību slodzi visā darba laika periodā.

Precīzai svārstību slodzes noteikšanai jāņem vērā arī tas laiks, kurā ierīce ir gan izslēgta, vai arī darbojas, bet faktiski neatrodas darba procesā. Tas var ievērojami samazināt svārstību slodzi visā darba laika periodā.

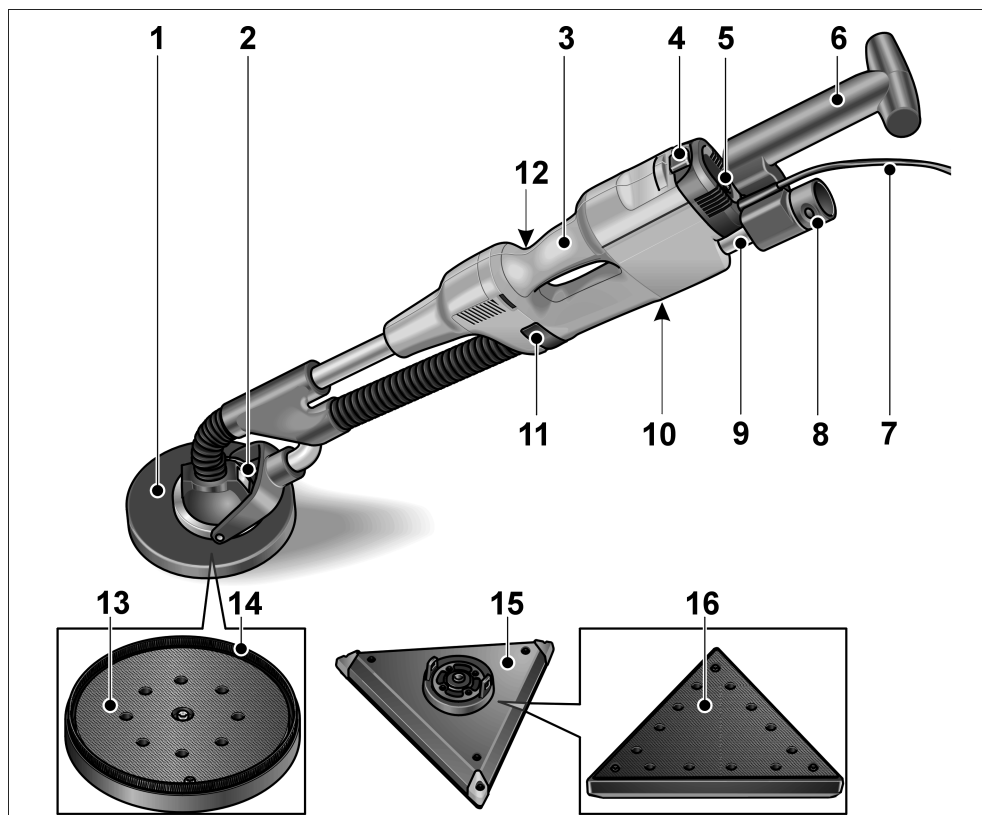
Sastādiet drošības tehnikas papildnoteikumus strādājošās personas aizsardzībai pret svārstību iedarbību, kā piem., attiecībā uz: elektroinstrumenta un rezerves instrumentu apkopi, roku siltuma saglabāšanu, darba procesu organizāciju.



### **UZMANĪBU!**

Skaņas spiedienam pārsniedzot 85 dB(A), jānēsā skaņas aizsargu.

## Īss apskats



- |   |   |    |  |
|---|---|----|--|
| 1 | <b>Apaļā plānripa</b>                                   | 10 | <b>Firmas plāksnīte *</b>                            |
| 2 | <b>Instrumenta nomaināmā galva ar kardānsavienojumu</b> | 11 | <b>Teleskopa caurules aizvars</b>                    |
| 3 | <b>Rokturis</b>   | 12 | <b>Fiksatora iestatīšanas skrūve *</b>               |
| 4 | <b>Slēdzis (izslēgšanai un ieslēgšanai)</b>             | 13 | <b>Slīpēšanas dadžšķīvis ar nosūkšanas caurumiem</b> |
| 5 | <b>Apgriezienu skaita regulators</b>                    | 14 | <b>Suku vainags</b>                                  |
| 6 | <b>Pakaļējais rokturis</b>                              | 15 | <b>Trīsstūra plānripa (aprīkojums)</b>               |
| 7 | <b>4,0 m tīkla kabelis ar tīkla kontaktdakšu</b>        | 16 | <b>Slīpēšanas dadžšķīvis ar nosūkšanas caurumiem</b> |
| 8 | <b>Savienotājcaurule 32 mm</b>                          |    |  |
| 9 | <b>Teleskopa caurule</b>                                |    |  |

\* nav redzama

## Tehniskā informācija

Ierīces modelis		WST 700 W
Tīkla spriegums	V/Hz	230/50
Aizsargklase		I
Patērējamā jauda	W	710
Lietderīgā jauda	W	420
Apaļā plānripa – Diametrs – Apgriezienu skaits	mm min <sup>-1</sup>	~ 225 1000–1500
Trīsstūra plānripa (aprīkojums) – Malu garums – Gājienu skaits tukšgaitā – Slīpēšanas gājiens	mm min <sup>-1</sup> mm	~ 295 3000–4500 1,5
Garums – minimālais – maksimālais	mm mm	1330 1730
Putekļu nosūcēja pieslēguma Ø	mm	32
Svars (bez kabeļa)	kg	5,0

## Lietošanas noteikumi

### Pirms ekspluatācijas

- Izpakojiet elektroinstrumentu un aprīkojumu, pārbaudiet piegādes komplekta saturu un iespējamus transportēšanas bojājumus.

### Plānripas piestiprināšana/ nomaiņa

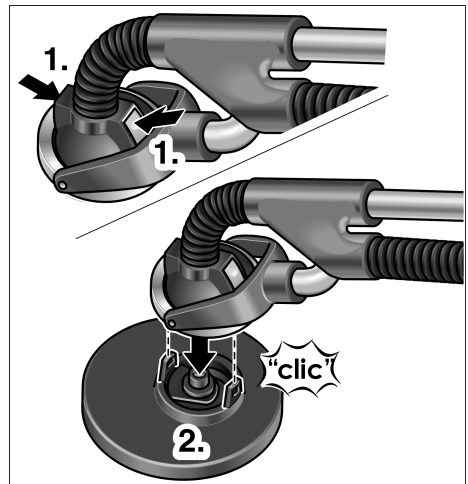


#### **UZMANĪBU!**

Pirms visu elektroinstrumenta apkopes darbu uzsākšanas atvienojiet tīkla kontaktdakšu.

Nostiprināšanai:

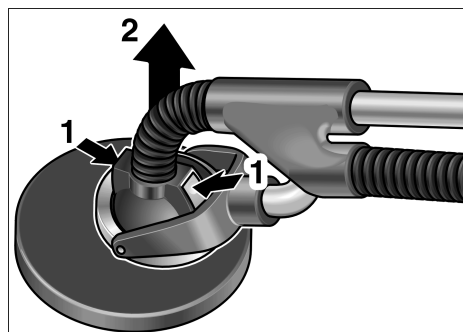
- Nospiediet abus instrumenta maināmās galvas aizvarus (1.).
- Uzsēdiniet instrumenta maināmo galvu uz plānripas (2.). Grieziet plānripu, līdz tā iefiksējas. Aizvari atgriežas izejas pozīcijā.





Nomaiņai:

- Nospiediet abus instrumenta maināmās galvas aizvarus (1.) un noņemiet plānripu (2.).



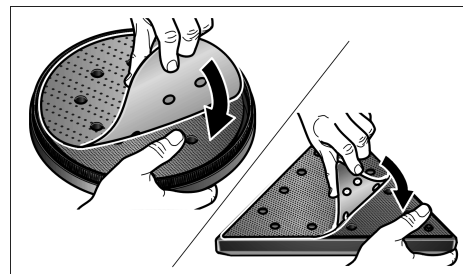
### **i** **NORĀDĪJUMS**

Trīsstūra plānripas piestiprināšana/nomaiņa notiek tādā pašā veidā.

## **Abrāzīvo materiālu piestiprināšana un nomaiņa**

### **⚠ UZMANĪBU!**

Pirms visu elektroinstrumenta apkopes darbu uzsākšanas atvienojiet tīkla kontaktdakšu.



- Centrēti uzlieciet abrazīvos materiālus uz slīpēšanas šķīvja un piespiediet. Abrazīvo materiālu caurumojumam jāsakrīt ar slīpēšanas šķīvja nosūcējcaurumiem!

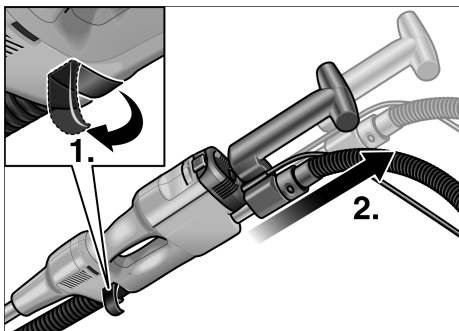
Tikai apaļajai plānripai:

- Veiciet izmēģinājuma palaidi, lai pārbaudītu abrazīvo materiālu centrēto nostiprinājumu.

## **Pakaļējā roktura nostādīšana**

Darba uzdevuma optimālai saskaņošanai pakaļējo rokturi var nostādīt, izvelkot/iebidot teleskopa cauruli.

Nostādīšanas diapazons: apm. 400 mm



- Atveriet teleskopa caurules aizvaru (1.).
- Izvelciet teleskopa cauruli nepieciešamajā garumā (2.).
- No jauna noslēdziet aizvaru.

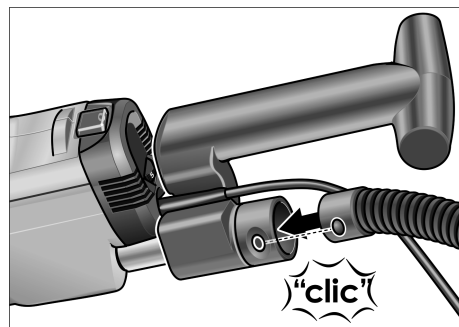
### **i** **NORĀDĪJUMS**

Katru reizi nostādot, pārbaudiet fiksatora darbību, ja nepieciešams, noregulējiet iestatīšanas skrūvi.

## **Nosūkšanas sistēmas pieslēgšana**

### **i** **NORĀDĪJUMS**

Nosūkšanas šļūteni var ievietot transportēšanas kofera vākā.



- Pieslēdziet nosūcējšļūteni pie 32 mm savienotājcaurules.

## Nosūcējiekārtas izmantošana



### UZMANĪBU!

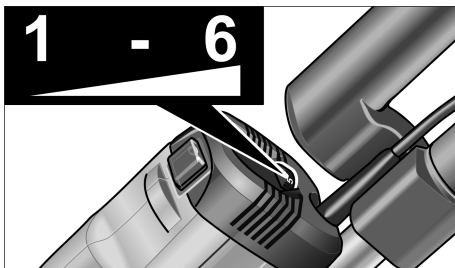
- Izmantojot garenslīpmašīnu, nepieciešama M kategorijas putekļu sūcēja pieslēgšana.
- Izmantojot putekļu savācējmaisu, kuram nav atļaujas iekšējo apdares darbu putekļu savākšanai, putekļu daļiņu daudzums gaisā darba vietas iecirknī var palielināties. Ilga laika posmā gaisā sakrājušos putekļu koncentrācija var kaitīgi ietekmēt cilvēka elpošanas orgānus.
- Vadoties pēc kopā ar putekļu sūcēju piegādātās lietošanas pamācības norādījumiem, ievietojiet speciālo apdares darbu putekļu maisiņu Jūsu putekļu sūcējā.
- Pieslēdziet uzsūkšanas šļūteni pie nosūcējiekārtas. Ievērojiet nosūcējiekārtas lietošanas pamācības noteikumus! Pārbaudiet nostiprinājuma stabilitāti! Ja nepieciešams, izmantojiet piemērotu adapteri.



### NORĀDĪJUMS

Ja putekļu sūcējam nepieciešama speciāla savienotājcaurule, tad atsperspailu pieslēgumu var noņemt un izvēlēties piemērotu adapteri no FLEX aprīkojuma programmas.

## Apgriezienu skaita iepriekšizvēle



Darba apgriezienu skaita nostādīšanai pagrieziet iestatīšanas disku (5) uz nepieciešamo vērtību.

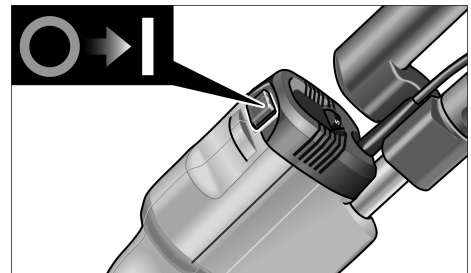
Apgriezienu skaitu var nostādīt no 1000–1500 min<sup>-1</sup>.

## Nostādījums

1	1000
2	1100
3	1200
4	1300
5	1400
6	1500

## Apgriezienu skaits (min<sup>-1</sup>)

## Elektroinstrumenta ieslēgšana un izslēgšana



Ierīces ieslēgšana:

- Nospiediet slēdzi uz I.

Ierīces izslēgšana:

- Nospiediet slēdzi uz 0.

## Darbs ar elektroinstrumentu



### UZMANĪBU!

Vienmēr turiet garenslīpmašīnu stingri ar abām rokām! Rokas nedrīkst atrasties slīpēšanas zveltņa zonā. To neievērojot, rokas var tikt iespīlētas, jo slīpēšanas zveltņa kustība notiek dažādos virzienos.

1. Nostipriniet plānripu.
2. Piestipriniet abrazīvo materiālu.
3. Nostādiet ierīces nepieciešamo garumu (neregulējiet pakāļējo rokturi).
4. Pieslēdziet nosūcējiekārtu.
5. Iespraudiet tīkla kontaktdakšu.
6. Ieslēdziet nosūcējiekārtu.
7. Ierīces ieslēgšana.

8. Viegli spiediet garenslīpmašīnu pret darba virsmu (spiedienam vajadzētu būt pietiekami stipram, lai panāktu plānripas un darba virsmas atrašanos vienā līmenī).

### Tikai apaļajai plānripai:



#### UZMANĪBU!

Rotējošais slīpēšanas šķīvīš nedrīkst saskarties ar asiem izbīdītiem priekšmetiem (piem., naglām, skrūvēm). Tā slīpēšanas šķīvīš var gūt stiprus bojājumus.

## Darba norādījumi

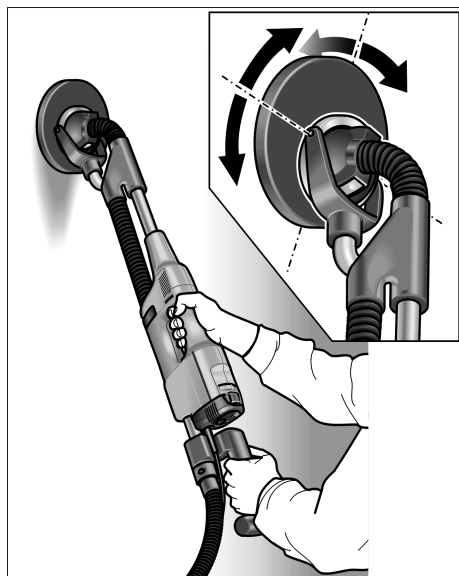
### Suku vainags

Sukveida apmale aptver apaļo plānripu. Šī apmale izpilda divas funkcijas:

- Tā kā vainags izvēršas virs slīpripas virsmas, tad tas vispirms saskaras ar darba virsmu. Ar to plānripa tiek nostādīta paralēli darba virsmai pirms abrazīvā materiāla saskaršanās ar darba virsmu. Ar to tiek panākta izvairīšanās no sirpjveida padziļinājuma, kuru izraisa slīpripas mala.
- Gredzens kalpo arī putekļu aizturēšanai, līdz to nosūkšanai ar putekļusūcēju.

Ja suku vainags ir bojāts vai uzrāda stipru nodilumu, tad to nepieciešams nomainīt (sk. nodaļu „Tehniskā apkope un kopšana“). Rezerves suku vainagus var iegādāties visos firmas FLEX tehniskā servisa dienesta centros.

## Kardānsavienojums



Plānripu iespējams grozīt dažādos virzienos.

Tā slīpripu var saskaņot ar darba virsmu. Tā rezultātā slīpmašīnas izmantotājs var apslīpēt augšējās, vidējās un apakšējās sienu virsmas jeb griestu šuves bez sava stāvokļa izmaiņas.

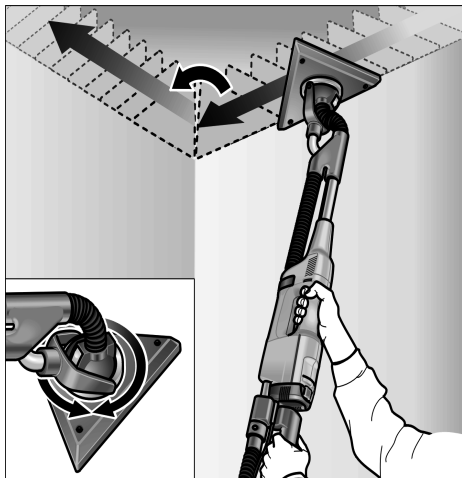
### Apaļā plānripa

Spiedienam darba laikā uz apaļo plānripu vajadzētu būt tikai tik stipram, lai saglabātu abrazīvo materiālu kontaktu ar darba virsmu. Pārlietu liels spiediens var izveidot nevēlama spirālveida skrāpējoša mustura izveidošanos, kā arī darba virsmas nelīdzenumu. Vienmēr kustīniet slīpmašīnu, kad abrazīvais materiāls atrodas kontaktā ar darba virsmu. To veicot, kustībām jābūt vienmērīgām un platām. Ja slīpmašīna tiek apturēta uz darba virsmas, vai arī, ja slīpmašīna tiek virzīta ar nevienmērīgu kustību, tad arī var izveidoties spirālveida skrāpējošs musturs un darba virsmas nelīdzenumi.

Ja slīpēšanas šķīvīš tiek bojāts vai stipri nolietots, tad to var nomainīt (sk. nodaļu „Tehniskā apkope un kopšana“).

## Trīsstūra plānripa

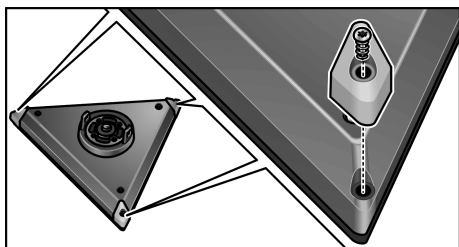
Trīsstūra plānripa izpilda nevis rotējošas, bet gan svārstību slīpēšanas kustības.



Tā kā trīsstūra plānripas nostādījums ir grozāms, tad iespējama slīpēšana līdz pat sienu/griestu stūriem.

Stūros, vadoties pēc pieredzes, vajadzētu strādāt ar samazinātu spiedienu, jo tas izraisa pārāk lielu slodzi uz trīsstūra plānripas galiem.

Stipri nolietotos trijstūra plānripas stūrus var viegli nomainīt.



## Tehniskā apkope un kopšana



### **BRĪDINĀJUMS!**

Pirms visu apkopes darbu uzsākšanas atvienojiet tīkla kontaktdakšu.

### Tīrīšana

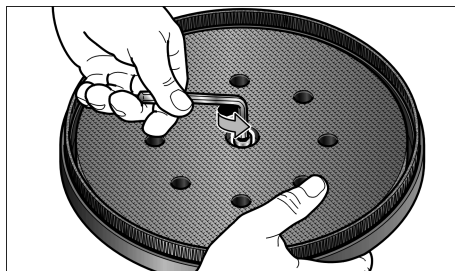


### **BRĪDINĀJUMS!**

Neizmantojiet ūdeni un šķidrums tīrīšanas līdzekļus.

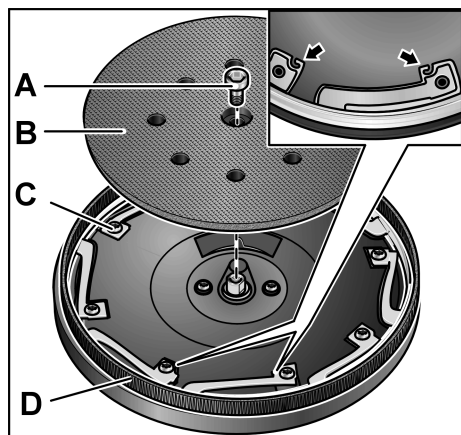
- Korpusa iekšpusi kopā ar motoru regulāri jāizpūš ar sausu saspiesto gaisu.
- Izpūstiet plānripu (slīpriņu un kardānpārvadu) ar sausu saspiesto gaisu.

### Apaiņās plānripas slīpripas nomaiņa



- Satveriet slīpriņu kopā ar plānripas korpusu, lai novērstu slīpripas sagriešanos.
- Grieziet slīpripas sprostskrūvi pretēji pulksteņrādītāju virzienam un noņemiet.
- Noņemiet slīpriņu.
- Ievietojiet jaunu slīpēšanas plāksni un nostipriniet ar sprostskrūvi.

## Suku vainaga nomaiņa



- Noņemiet slīpriņu (B) (sk. nodaļu „Slīpriņas nomaiņa”).
- Atlaidiet sprotskrūves (C).
- Izņemiet no korpusa vainagu (D).
- Ievietojiet korpusā jaunu suku gredzenu un ieskrūvējiet sprotskrūves.

### Uzmanību

Suku gredzenu var montēt tikai vienā pozīcijā. Ievērojiet atspēru caurumus!

- No jauna ievietojiet slīpriņu (B).

### Remontdarbi

Remontdarbus jāveic tikai ražotāja autorizētā klientu servisa darbnīcā.

### **i** **NORĀDĪJUMS**

*Garantijas laikā neatļaidiet motora korpusa skrūves. Neievērošanas gadījumā tiek dzēsti ražotāja garantijas pienākumi.*

### Rezerves daļas un aprīkojums

Ar citu aprīkojumu, īpaši ar izmantojamiem instrumentiem, var iepazīties ražotāja katalogā.

Detālu izkārtojuma attēlus un rezerves daļu sarakstus Jūs atradīsiem mūsu mājas lapā:

**www.flex-tools.com**

## Norādījumi par likvidēšanu



### **BRĪDINĀJUMS!**

*Nodrošiniet nolietoto ierīču nelietojamību, likvidējot to tīkla kabeli.*



Tikai ES valstīm

Nelikvidējiet elektroinstrumentus kopā ar parastajiem atkritumiem.

Vadoties pēc Eiropas 2002/96/EK direktīvas „Par vecām elektronikas un elektroiekārtām” un ietverot nacionālajā likumdošanā, nepieciešama nolietotu elektroinstrumentu šķirota savākšana un nodošana atbilstīgai, vidi saudzējošai pārstrādei.



### **NORĀDĪJUMS**

*Informāciju par ierīces likvidēšanas iespējām var saņemt specializētajā veikalā.*

## €-Atbilstība

Mēs paziņojam ar pilnu atbildību, ka šis izstrādājums atbilst sekojošajām normām vai normatīvajiem dokumentiem:

EN 60745 saskaņā ar Direktīvām 2004/108/EK, 2006/42/EK.

Tehniskā dokumentācija no:  
FLEX-Elektrowerkzeuge GmbH, R & D  
Bahnhofstrasse 15, D-71711 Steinheim/Murr

Eckhard Rühle  
Manager Research &  
Development (R & D)

Oliver Schneider  
Manager Quality  
Department (QD)

11.01.2010

FLEX-Elektrowerkzeuge GmbH  
Bahnhofstrasse 15, D-71711 Steinheim/Murr

## Garantija

---

legādājoties jaunu mašīnu, firma FLEX dod 2 gadus ražotāja garantiju, skaitot no mašīnas pārdošanas datuma gala patērētājam. Garantija attiecas tikai uz bojājumiem, kuri attiecas uz materiāla un/vai ražošanas defektiem, kā arī uz garantēto īpašību neizpildi. Garantijas prasību nodrošināšanai nepieciešama pārdošanas čeka oriģināla pievienošana ar pārdošanas datuma norādi. Garantijas remontdarbus drīkst izpildīt tikai FLEX autorizētajās darbnīcās vai servisa stacijās. Garantijas prasības pastāv tikai tad, ja ekspluatācija ir notikusi atbilstoši noteikumiem.

Īpaši no garantijas tiek izslēgts ekspluatācijas rezultātā radies nodilums, neprasmīga pielietošana, daļēji vai pilnīgi demontēta mašīna, kā arī mašīnas pārslodzes dēļ radušies bojājumi, neatļautu, bojātu vai nepareizu pielietojamo instrumentu izmantošana. Zaudējumi, kuri radušies mašīnas izmantošanas rezultātā pie iesaistītiem instrumentiem jeb sagataves, ar spēka pielietošanu, netiešie zaudējumi, kuri attiecināmi uz neprasmīgu vai nepietiekamu apkopi no pircēja vai trešās personas puses, bojājumi ar ārēju iedarbību vai ar svešķermeņiem, piem., smiltīm vai akmeņiem, kā arī bojājumi, kas izraisīti lietošanas pamācības neievērošanas gadījumā, piem., ar pieslēgumu pie nepareiza tīkla sprieguma vai strāvas veida. Garantijas prasības attiecībā uz pielietojamiem instrumentiem jeb aprīkojumu var apmierināt tikai tad, ja tie tika izmantoti mašīnās, ar kurām šada izmantošana ir paredzēta vai atļauta.

### Atbildības izslēgšana

Ražotājs un viņa pārstāvis nav atbildīgi par zaudējumiem un peļņas zudumiem uzņēmuma darbības pārtraukšanas gadījumā, kurš tika izraisīts ražojuma vai ražojuma neiespējamās izmantošanas dēļ.

Ražotājs un viņa pārstāvis nav atbildīgi par zaudējumiem, kuri radušies ierīces neprasmīgas izmantošanas dēļ, vai tika izraisīti citu ražotāju izstrādājumu pielietošanas rezultātā.

## Содержание

Используемые символы . . . . .	231
Для Вашей безопасности . . . . .	231
Шумы и вибрация . . . . .	236
Комплектный обзор . . . . .	237
Технические данные . . . . .	238
Инструкция по эксплуатации . . . . .	238
Указания по работе . . . . .	241
Техобслуживание и уход . . . . .	243
Указания по утилизации . . . . .	244
Соответствие нормам СЕ . . . . .	245
Гарантия . . . . .	245

## Используемые символы

### Символы на машинке



Перед вводом в эксплуатацию прочтите инструкцию!



Наденьте защитные очки!



Указания по утилизации отслуживших свой срок электроприборов (смотрите на странице 244)!

### Символы в инструкции



#### **ПРЕДУПРЕЖДЕНИЕ!**

Этот символ обозначает непосредственно угрожающую опасность. Невыполнение обозначенного таким образом указания может повлечь за собой тяжелые телесные повреждения или даже смерть.



#### **ВНИМАНИЕ!**

Этот символ обозначает возможность возникновения опасной ситуации. Невыполнение обозначенного таким образом указания может повлечь за собой телесные повреждения или материальный ущерб.



#### **УКАЗАНИЕ**

Под этим заголовком приводятся рекомендации по правильному применению и важная информация.

## Для Вашей безопасности



#### **ПРЕДУПРЕЖДЕНИЕ!**

Перед началом работы с электроинструментом прочтите перечисленную ниже документацию и поступайте согласно указаниям, приведенным:

- в данной инструкции по эксплуатации,
- в имеющейся в комплекте поставки машинки брошюре «Общие указания по технике безопасности при обращении с электрическим инструментом» (№ документации: 315 915),
- в правилах и предписаниях по предотвращению несчастного случая, действующих на месте эксплуатации электроинструмента.

Данный электроинструмент сконструирован и изготовлен с использованием новейших достижений науки и техники и в соответствии с общепризнанными правилами техники безопасности. Но, несмотря на это, при ее эксплуатации не исключена опасность для жизни лица, которое пользуется машинкой, или лица, присутствующего при этом, а также поломка машинки или возникновение какого-либо другого материального ущерба.

Электроинструмент должен использоваться

- только по назначению и
- в безупречном состоянии, отвечающем требованиям техники безопасности.

Неисправности, снижающие безопасность работы с машинкой, следует немедленно устранять.

## Использование по назначению

Шлифовальная машина WST 700 VV

с удлиняемой рукояткой предназначена

- для промышленного использования в различных отраслях индустрии и частном производстве,
- для шлифования стен и потолков внутри помещений и снаружи,
- для шлифования зашпаклеванных стен в помещениях, построенных сухим способом (при отделочных работах),
- для удаления остатков краски, обоев и клея,
- для использования в комплекте с инструментами, которые предлагаются фирмой FLEX для машинок такого типа и рассчитаны на работу при скорости вращения как минимум 1500 об./мин.

Использование отрезных, обдирочных, верных шлифовальных дисков и проволочных щеток запрещено.

Перед началом использования шлифовальной машины WST 700 VV с удлиняемой рукояткой ее необходимо подключить к пылесосу класса «М».

## Указания по технике безопасности

### ПРЕДУПРЕЖДЕНИЕ!

*Прочитайте все указания по технике безопасности и наставления.*

*Упущения при соблюдении указаний по технике безопасности и наставлений могут привести к поражению электрическим током, пожару и/или тяжелым травмам. Храните все указания по технике безопасности и наставления для использования в будущем.*

- **Данный электроинструмент следует использовать в качестве машины для шлифования с использованием наждачной бумаги. Обратите внимание на все полученные вместе с прибором указания по технике безопасности, инструкции, изображения и информацию.** Несоблюдение Вами приведенных ниже указаний может привести

к удару током, пожару и/или к тяжелым травмам.

- **Данный электроинструмент не предназначен для шлифования, для работы с проволочными щетками, полирования и абразивного отрезания.** Использование данного электроинструмента не по назначению может привести к выходу машины из строя и травмированию обслуживающего персонала.
- **Не используйте никаких других деталей, кроме тех которые специально предназначены или рекомендованы изготовителем для данного электроинструмента.** Только то, что Вы смогли закрепить деталь на своем электроинструменте, не обеспечивает безопасности использования.
- **Допустимая скорость вращения, на которую рассчитан рабочий инструмент, должна как минимум быть такой же высокой, как наивысшая скорость вращения двигателя электроинструмента, приведенная в его фирменной табличке.** Деталь, которая вращается быстрее, чем допустимо для нее, может разломаться и слететь.
- **Наружный диаметр и толщина рабочего инструмента должны соответствовать указанным размерам машины.** Неверно рассчитанные параметры не позволят обеспечить достаточного экранирования и контроля насадок.
- **Шлифовальные диски, тарельчатые шлифовальные круги и другие составные детали должны в точности соответствовать шлифовальному шпинделю Вашего электроинструмента.** Насадки, которые не соответствуют в точности шлифовальному шпинделю Вашего электроинструмента, вращаются неравномерно, подвержены очень сильной вибрации и могут выйти из-под контроля.



- **Не пользуйтесь дефектными насадками. Проверяйте насадки перед каждым применением на наличие скалывания и трещин, а тарельчатые шлифовальные круги – на наличие трещин, износа или сильного истирания. После падения электроинструмента или насадки необходимо удостовериться в отсутствии повреждений или использовать неповрежденную насадку. После проверки и установки насадки включите машину на одну минуту на максимальную скорость, при этом Вам и всем окружающим лицам необходимо держаться на безопасном расстоянии от вращающейся насадки.**  
Поврежденные насадки обычно ломаются в большинстве случаев в это время проверки.
- **Наденьте индивидуальные средства защиты. В зависимости от применения машины следует пользоваться маской, полностью закрывающей лицо, средствами защиты органов зрения или защитными очками. Если есть необходимость, то воспользуйтесь респиратором, средствами для защиты органов слуха, защитными рукавицами или специальным фартуком, который будет защищать Вас от мелких кусочков материала, отлетающих с его поверхности при обработке.**  
Пользуйтесь обязательно защитой для глаз от попадания разлетающихся инородных тел, которые образуются во время различных видов применения. Респиратор должен защищать от пыли, возникающей при обработке поверхностей. В результате длительного воздействия громкого шума Вы можете потерять слух.
- **Следите за тем, чтобы посторонние лица находились на безопасном расстоянии от рабочего участка. Каждый, входящий на рабочий участок, должен иметь на себе средства персональной защиты.**  
Осколки обрабатываемого предмета или сломанных насадок могут отлететь в сторону и причинить травмы также за пределами непосредственного участка работы.
- **Держите машину только за изолированные ручки, если Вы выполняете работу, во время которой насадка может задеть скрытые электропровода или собственный шнур электропитания.**  
Прикосновение к проводу под напряжением может поставить под напряжение также металлические части машины и привести к удару электротоком.
- **Держите шнур электропитания в стороне от вращающихся насадок.**  
В результате потери контроля над машиной шнур электропитания может быть рассечен или задет, а Ваша рука может попасть во вращающиеся насадки.
- **Никогда не выпускайте электроинструмент из рук до тех пор, пока вращающаяся насадка не остановится полностью.**  
Вращающаяся насадка может зацепиться за поверхность, и Вы можете потерять контроль над электроинструментом.

■ **Не запускайте электроинструмент, когда Вы его несете.**

Во время случайного соприкосновения вращающаяся насадка может зацепить Вашу одежду и врезаться в Ваше тело.

■ **Чистите регулярно вентиляционные щели своего электроинструмента.**

Вентилятор двигателя втягивает пыль в корпус, а в результате сильного скопления металлической пыли может возникнуть опасность поражения электрическим током.

■ **Не пользуйтесь электроинструментом вблизи воспламеняющихся материалов.**

Искры могут воспламенить эти материалы.

■ **Не используйте насадок, для которых требуются жидкие охлаждающие средства.**

Применение воды или других жидких охлаждающих средств может привести к удару электротоком.

**Отдача и соответствующие указания по безопасности**

Отдача – это внезапная реакция застопорившейся или заблокированной вращающейся насадки, напр., шлифовального диска, тарельчатого шлифовального круга, проволочной щетки и проч. Стопорение или блокирование приводит к внезапной остановке вращающейся насадки. В результате в месте блокировки машинка начинает бесконтрольно вращаться с ускорением в направлении, противоположном направлению вращения рабочего инструмента.

Если, напр., шлифовальный диск застопорится или остановится в обрабатываемом материале, то попавший в материал край шлифовального диска, может застрять и в результате этого диск может непроизвольно вырваться и дать отдачу. Шлифовальный диск в этом случае двигается в направлении лица, работающего с инструментом, или в сторону от него, в зависимости от направления вращения на месте блокировки. При этом шлифовальный диск может также сломаться.

Кроме того, отдача может возникнуть вследствие неправильного использования электроинструмента. Ее можно предотвратить путем принятия мер предосторожности, которые приведены ниже.

■ **Держите крепко электроинструмент и приведите свое тело и руки в положение, которое позволит Вам воспринимать силы отдачи, сохраняя равновесие. Пользуйтесь всегда дополнительной рукояткой, если она есть в наличии, чтобы обладать максимальным контролем над силами отдачи или моментами реакции при высокой частоте вращения.**

Лицо, работающее с инструментом, может сдерживать силы отдачи или реакции при помощи соответствующих мер предосторожности.

■ **Никогда не держите рук вблизи вращающихся насадок.**

Насадка может при отдаче задеть Вашу руку.

■ **Постарайтесь не находиться на участке, в пределах которого электроинструмент преремещается при отдаче.**

Отдача отводит электроинструмент в направлении противоположном движению шлифовального диска на месте блокировки.

- **Работайте особенно осторожно в углах помещений, на участках с острыми краями и т. д. Старайтесь препятствовать тому, чтобы рабочие инструменты отскакивали от обрабатываемой поверхности или чтобы их заклинивало.**

Вращающаяся насадка склонна заклинивать в углах, на острых гранях или при рикошете. Это приводит к потере контроля и отдаче.

- **Не пользуйтесь полотнами цепной пилы и полотнами пилы с зубьями.**

Такие насадки часто приводят к отдаче или потере контроля над электроинструментом.

### **Особые указания по технике безопасности при шлифовании наждачной бумагой**

- **Не используйте никаких дисков из абразивной шкурки завышенных размеров, а следуйте указаниям изготовителя в отношении размера диска из абразивной шкурки.**

Диски из абразивной шкурки, которые выступают за пределы тарельчатого шлифовального круга, могут привести к травмам, а также к блокировке и разрыву дисков из абразивной шкурки или вызвать отдачу.

### **Дополнительные указания по технике безопасности**



#### **ПРЕДУПРЕЖДЕНИЕ!**

*Вдыхание вредной/ядовитой пыли или прикосновение к ней представляет опасность для лица, работающего с инструментом, и находящихся поблизости лиц.*

- Не рекомендуется сошлифовывать краску, в состав которой входит свинец. Подобную краску разрешается счищать только квалифицированным специалистом.

- Нельзя обрабатывать машиной такие материалы, при обработке которых образуются вещества, вредные для здоровья человека (например, асбест). Если при работе не исключено возникновение вредной для здоровья, легковоспламеняющейся или взрывоопасной пыли, то необходимо принять меры по защите от нее. Пользуйтесь пылезащитной маской. Подключайте машинку к аспирационной установке.

- При шлифовании поверхности картонно-гипсовых плит или гипса не исключено появление на рабочем инструменте статического заряда. Для Вашей безопасности шлифовальная машинка с удлиняемой рукояткой заземлена. Для отсоса образующейся пыли следует использовать лишь заземленные пылесосы.



#### **МАТЕРИАЛЬНЫЙ УЩЕРБ!**

- Напряжение в сети и значение напряжения, приведенное в фирменной табличке машины, обязательно должны совпадать.

## Шумы и вибрация

Значения уровня шума и вибрации были определены согласно нормативной документации EN 60745.

Определенный при работе данного типа машин уровень шума:

- уровень звука: 83 дБ(А);
- уровень мощности шума: 94 дБ(А);
- погрешность:  $K = 3$  дБ.

Суммарное значение вибрации (при шлифовании зашпаклеванных стен из гипсокартона):

- значение вибрации с круглой шлифовальной головкой:  $a_n = 2,8 \text{ м/с}^2$
- с треугольной шлифовальной головкой:  $a_n = 4,5 \text{ м/с}^2$
- погрешность:  $K = 1,5 \text{ м/сек}^2$

### **ПРЕДУПРЕЖДЕНИЕ!**

*Приведенные здесь результаты измерений действительны лишь для новых машин. При ежедневном использовании машины значения шума и вибрации, возникающие при работе с ней, изменяются.*

### **УКАЗАНИЕ**

Указанный в данной инструкции уровень вибрации был определен стандартизированным методом измерения, приведенным в нормативной документации EN 60745, и может быть использован при сравнении электроинструментов друг с другом. Он пригоден также для предварительной оценки вибрационной нагрузки. Приведенный здесь уровень вибрации возникает при использовании электроинструмента по основному назначению. Если же электроинструмент будет использоваться не по назначению, в комплекте с насадками, отличающимися от рекомендуемых в данной инструкции, или при недостаточном техобслуживании, то фактический уровень вибрации может отличаться от приведенного в данной инструкции.

В этом случае вибрационная нагрузка в расчете на всю продолжительность работы с инструментом может значительно повыситься.

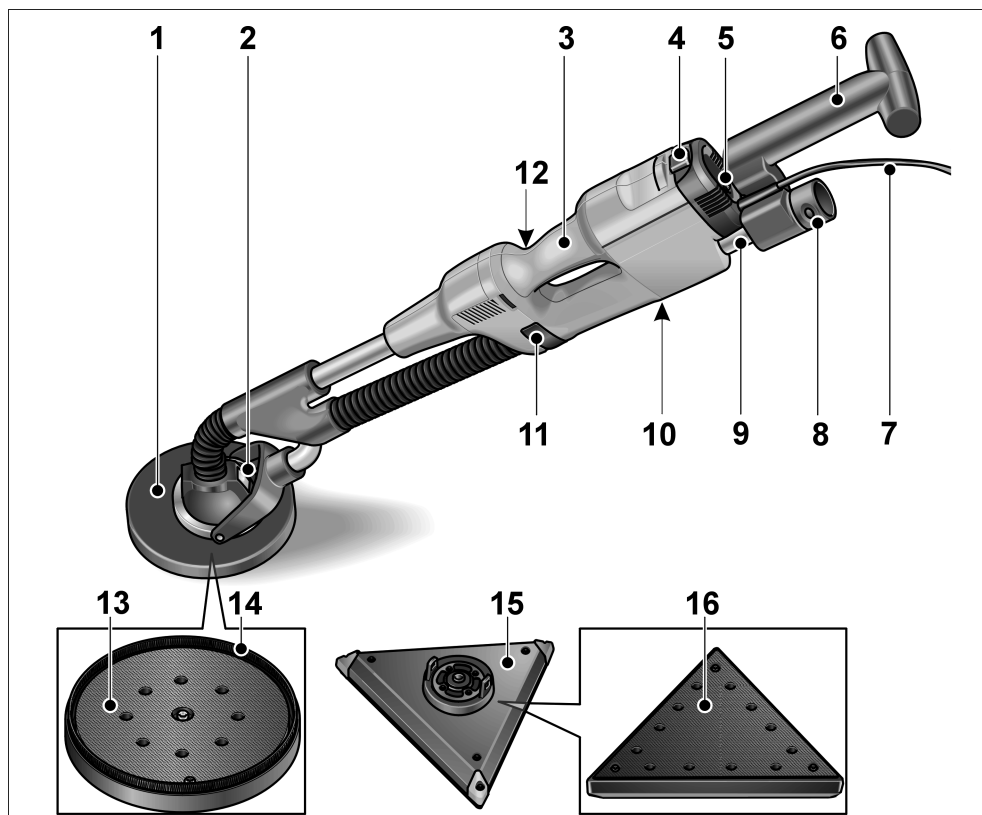
Чтобы можно было точно определить вибрационную нагрузку, необходимо учитывать также время, в течение которого устройство остается выключенным или оно включено, не находясь в работе. В данном случае вибрационная нагрузка в расчете на всю продолжительность работы с инструментом может значительно снизиться.

Примите, пожалуйста, дополнительные меры по защите пользователя от вредного воздействия вибрации, например: регулярное проведение техобслуживания электроинструмента и используемых в комплекте с ним насадок, создание возможности пользователю всегда держать руки в тепле, четкая организация рабочего процесса.

### **ВНИМАНИЕ!**

*При акустической нагрузке свыше 85 дБ(А) следует пользоваться приспособлениями для защиты органов слуха.*

## Комплектный обзор



- |   |  |    |   |
|---|--|----|---|
| 1 | Круглая шлифовальная головка                                   | 10 | Фирменная табличка *                                      |
| 2 | Головка для крепления и замены инструмента, на карданной опоре | 11 | Фиксатор раздвижной трубы                                 |
| 3 | Рукоятка   | 12 | Установочный винт для фиксирования *                      |
| 4 | Выключатель (для включения и выключения машины)                | 13 | Шлифовальный диск с липучкой и аспирационными отверстиями |
| 5 | Регулятор числа оборотов                                       | 14 | Венец из щеток  |
| 6 | Задняя рукоятка  | 15 | Треугольная шлифовальная головка (принадлежность)         |
| 7 | Сетевой шнур длиной 4 м, с сетевой штепсельной вилкой          | 16 | Шлифовальный диск с липучкой и аспирационными отверстиями |
| 8 | Соединительный патрубок 32 мм                                  |    |   |
| 9 | Раздвижная труба   |    |   |

\* на рисунке не видна

## Технические данные

Тип машины		WST 700 VV
Напряжение в сети	В/Гц	230/50
Класс защиты		I
Потребляемая мощность	Вт	710
Полезная мощность	Вт	420
Круглая шлифовальная головка – диаметр – число оборотов	мм мин <sup>-1</sup>	~ 225 1000–1500
Треугольная шлифовальная головка (принадлежность) – длина ребра – число ходов при работе вхолостую – ход при шлифовании	мм мин <sup>-1</sup> мм	~ 295 3000–4500 1,5
Длина – минимальная – максимальная	мм мм	1330 1730
Ø элемента подключения к аспирационной системе	мм	32
Вес (без сетевого шнура)	кг	5,0

## Инструкция по эксплуатации

### Перед вводом в эксплуатацию

- Распакуйте электроинструмент и принадлежности к нему, проверьте поставку на комплектность и отсутствие возможных транспортных повреждений.

### Крепление/замена шлифовальной головки

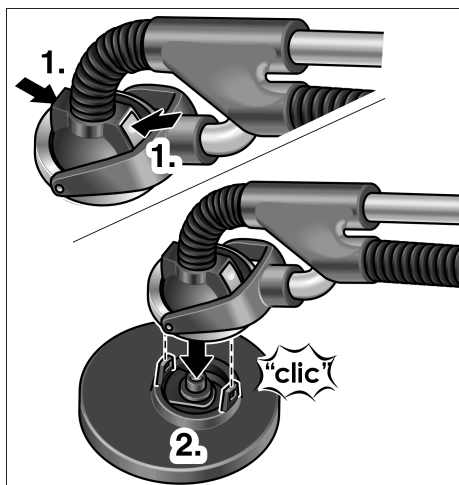
#### **ВНИМАНИЕ!**

Перед проведением любых работ по техобслуживанию и уходу за электроинструментом всегда извлекайте вилку из розетки.

Крепление:

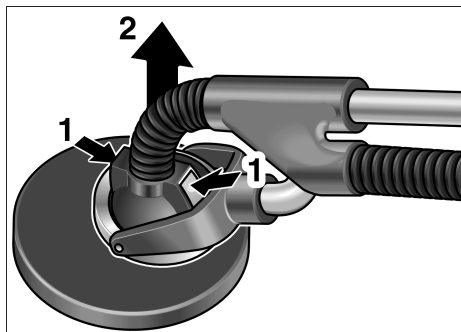
- Нажмите на оба фиксатора, расположенные на головке для крепления и замены инструмента (1.).
- Поставьте головку для крепления и замены инструмента на шлифовальную головку (2.).

Поворачивайте шлифовальную головку до тех пор, пока она не зафиксируется. Фиксаторы возвращаются в исходное положение.



Замена:

- Нажмите на оба фиксатора, расположенные на головке для крепления и замены инструмента (1.), и снимите шлифовальную головку (2.).



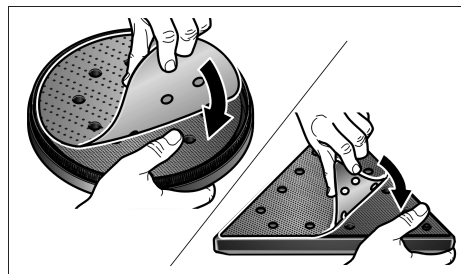
### **i** УКАЗАНИЕ

Треугольная шлифовальная головка крепится/заменяется таким же образом.

### Крепление и замена шлифовальных пластин

#### **!** ВНИМАНИЕ!

Перед проведением любых работ по техобслуживанию и уходу за электроинструментом всегда извлекайте вилку из розетки.



- Положите шлифовальную пластину на шлифовальный диск и хорошо прижмите ее. Отверстия в пластине должны совпадать с аспирационными отверстиями в шлифовальном диске!

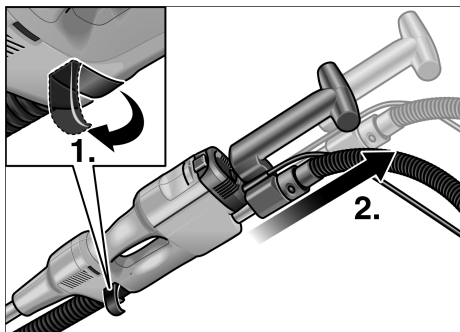
Только для круглой шлифовальной головки:

- Проведите пробное включение, чтобы убедиться, что шлифовальный круг расположен точно по центру крепежного приспособления.

### Регулировка задней рукоятки по длине

Чтобы шлифовальная машина оптимально подходила для выполнения тех или иных шлифовальных работ, заднюю рукоятку можно отрегулировать по длине путем выдвигания/задвигания раздвижной трубы.

Удлинение рукоятки: примерно на 400 мм



- Откройте фиксатор раздвижной трубы (1.).
- Извлеките раздвижную трубу на необходимую Вам длину (2.).
- Снова закройте фиксатор.

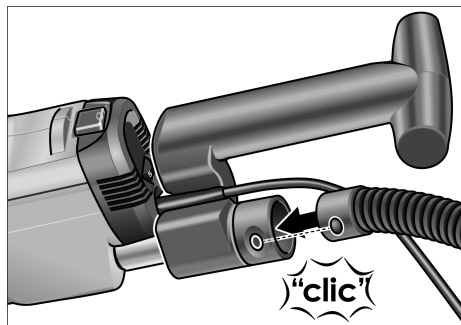
### **i** УКАЗАНИЕ

Проверяйте после каждой регулировки эффективность фиксирования, при необходимости отрегулируйте установочный винт.

## Подключение к пылесосу

### **i** УКАЗАНИЕ

Отсасывающий шланг можно разместить в крышке футляра для переноски машинки.



- Соедините отсасывающий шланг с соединительным патрубком диаметром 32 мм.

## Использование аспирационной установки

### **!** ВНИМАНИЕ!

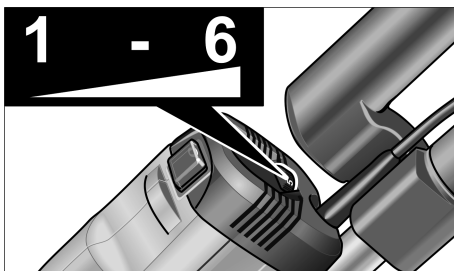
- Перед началом использования шлифовальной машины с удлиняемой рукояткой ее следует присоединить к пылесосу класса «М».
- При использовании мешочного фильтра, который не предназначен для сбора пыли, образующейся при сухой отделке, количество пыли в воздухе на рабочем месте может повыситься. При продолжительной работе в воздухе может скопиться столько пыли, что это может нанести вред дыхательной системе человека.
- Вставьте в Ваш пылесос специальный мешок для сбора пыли, образующейся при сухой отделке, согласно указаниям, содержащимся в инструкции, входящей в комплект поставки пылесоса.

- Присоедините всасывающий шланг к аспирационной установке. Выполняйте указания, приведенные в инструкции по эксплуатации аспирационной установки! Проверьте прочность крепления! При необходимости воспользуйтесь подходящим переходником.

### **i** УКАЗАНИЕ

Если для присоединения к Вашему пылесосу требуется специальный соединительный патрубок, тогда зажимной патрубок можно снять и подобрать подходящий переходник из программы принадлежности компании «FLEX».

## Установка числа оборотов



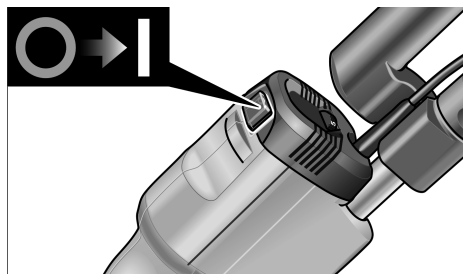
Для установки рабочей скорости вращайте установочную ручку (5) до тех пор, пока напротив стрелки не окажется установочное значение, соответствующее необходимой Вам скорости вращения двигателя.

Число оборотов регулируется в диапазоне от 1000 мин<sup>-1</sup> до 1500 мин<sup>-1</sup>.

Положение регулятора	Число оборотов (мин <sup>-1</sup> )
1	1000
2	1100
3	1200
4	1300
5	1400
6	1500



## Включение и выключение электроинструмента



Включите электроприбор:

- нажмите на ту сторону выключателя, где находится «I».

Выключите электроприбор:

- нажмите на ту сторону выключателя, где находится «0».

## Работа с использованием электроинструмента



### ВНИМАНИЕ!

*Шлифовальную машину с удлиняемой рукояткой следует всегда крепко держать обеими руками! Но руки не должны находиться в непосредственной близости от шлифовальной головки. Иначе одна из рук может быть зажата, так как шлифовальная головка поворачивается в различных направлениях.*

1. Прикрепите шлифовальную головку.
2. Зафиксируйте шлифовальный круг.
3. Отрегулируйте машину по длине (выдвиньте заднюю рукоятку на необходимую длину).
4. Подключите машину к аспирационной установке.
5. Вставьте вилку в розетку.
6. Включите аспирационную установку.
7. Включите электроприбор.

8. Слегка прижмите рабочий инструмент шлифовальной машины с удлиняемой рукояткой к рабочей поверхности (давление прижима должно быть лишь таким, чтобы гарантировалось полное прилегание шлифовальной головки к обрабатываемой поверхности).

**Только для круглой шлифовальной головки:**



### ВНИМАНИЕ!

*Следите, пожалуйста, за тем, чтобы вращающийся шлифовальный диск не попадал на острые, выступающие из обрабатываемой поверхности предметы (например, гвозди, винты). Иначе шлифовальный диск может быть очень сильно поврежден.*

## Указания по работе

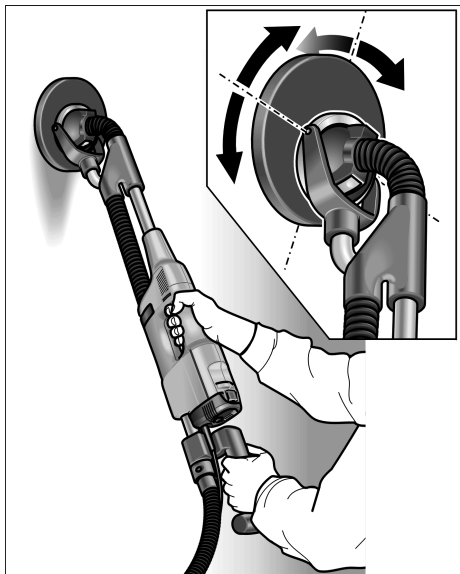
### Венец из щеток

По периметру круглой шлифовальной головки расположен венец, напоминающий щетку. Этот бордюр выполняет две функции:

- Так как край венца из щеток расположен выше поверхности шлифовального круга, то он первый вступает в контакт с обрабатываемой поверхностью. С его помощью шлифовальная головка располагается параллельно к обрабатываемой поверхности прежде, чем к ней прикоснется шлифовальная пластина. Тем самым удается избежать появления на обрабатываемой поверхности серповидных углублений, образующихся при прикосновении к ней края шлифовальной головки.
- Венец предназначен также для удержания пыли, которую затем всасывает пылесос.

Если венец из щеток поврежден или слишком сильно изношен, то его следует заменить (смотрите раздел «Техобслуживание и уход»). Запасные венцы из щеток имеются в любом из уполномоченных сервисных центров фирмы FLEX.

## Карданная опора



Шлифовальную головку можно поворачивать в различных направлениях.

В результате шлифовальный диск можно лучше приспособить под обрабатываемую поверхность. В результате работник может шлифовать верхнюю, среднюю и нижнюю часть стены или потолочные швы, не сходя с места и не меняя положения.

## Круглая шлифовальная головка

Давление, с которым круглая шлифовальная головка прижимается к обрабатываемой поверхности при работе, должно быть лишь таким, чтобы шлифовальная пластина соприкасалась с рабочей поверхностью.

Слишком сильное давление на головку может привести к появлению на обрабатываемой поверхности нежелательного спиралевидного узора из царапин, а также к неровностям поверхности.

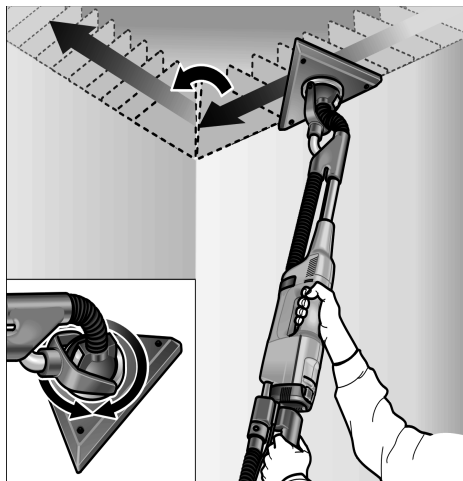
Все время, пока шлифовальная пластина находится в контакте с обрабатываемой поверхностью, шлифовальная машинка должна находиться в движении.

При этом выполняемые движения должны быть равномерными и охватывать как можно большую поверхность. Если оставить шлифовальную головку машины вращаться на одном месте или перемещать машинку по обрабатываемой поверхности неравномерно, то на поверхности также образуются спиралевидные царапины или неровности.

При повреждении или сильном износе шлифовального диска его можно заменить (смотрите раздел «Техобслуживание и уход»).

## Треугольная шлифовальная головка

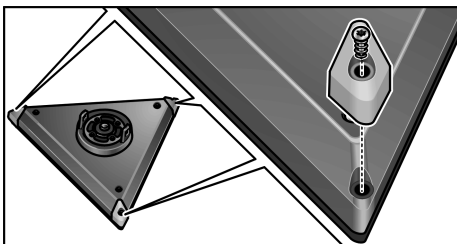
Треугольная шлифовальная головка при шлифовке не вращается, а перемещается по поверхности в результате вибрации.



Так как треугольная шлифовальная головка установлена таким образом, что она может поворачиваться в разные стороны, то с ее помощью можно выполнять шлифовку даже в углах стены/потолка.

Как подсказывает опыт, в углах шлифовку следует выполнять с приложением меньшего усилия, так как на концы треугольного шлифовального диска в этом случае приходится повышенная нагрузка.

Углы треугольной шлифовальной головки в случае сильного износа можно легко заменить.



## Техобслуживание и уход



### **ПРЕДУПРЕЖДЕНИЕ!**

*Перед началом любых работ по техобслуживанию электроинструмента извлекайте вилку из розетки.*

### **Чистка**

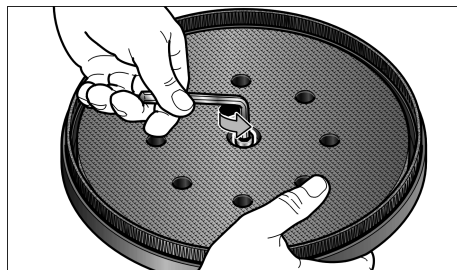


### **ПРЕДУПРЕЖДЕНИЕ!**

*Нельзя пользоваться водой или жидкими чистящими средствами.*

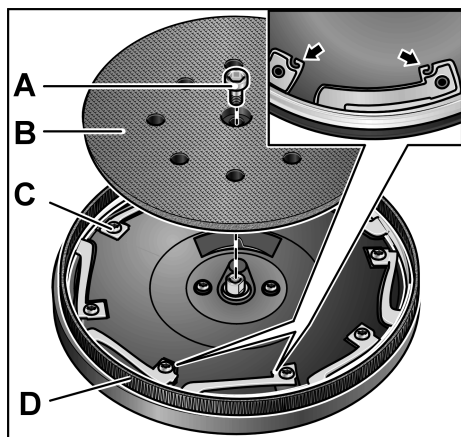
- Двигатель машины и ее корпус изнутри следует продувать сухим сжатым воздухом.
- Шлифовальную головку (шлифовальный круг и карданную опору) следует также очистить с помощью сухого сжатого воздуха.

## Замена шлифовального диска на круглой шлифовальной головке



- Во избежание прокручивания шлифовального диска прижмите его рукой к корпусу шлифовальной головки.
- Выкрутите стопорный винт шлифовального диска в направлении против часовой стрелки и извлеките винт из отверстия в диске.
- Снимите шлифовальный диск.
- Вставьте новый шлифовальный лист и закрепите его при помощи стопорного винта.

## Замена венца из щеток



- Снимите шлифовальный круг (В) (смотрите описание в разделе «Замена шлифовального круга»).
- Выкрутите стопорные винты (С).
- Извлеките венец (D) из корпуса машины.
- Вставьте новый венец из щетины в корпус шлифовальной головки и вкрутите стопорные винты.

### Внимание

Венец из щетины можно установить лишь в одно положение. Проследите, чтобы пружины вошли в предназначенные для них углубления!

- Установите шлифовальный диск (В) на место.

### Ремонт

Ремонт шлифовальной машины можно поручать только специалистам сервисной мастерской, имеющей разрешение изготовителя на ремонт его изделий.

### **i** УКАЗАНИЕ

Винты, имеющиеся на корпусе двигателя, в течение гарантийного срока выкручивать нельзя. При невыполнении этого условия аннулируется право пользователя на гарантийное обслуживание.

## Запчасти и принадлежности

Прочие принадлежности, особенно рабочие инструменты, Вы сможете найти в каталогах фирмы-изготовителя. Покомпонентное изображение с пространственным разделением деталей и списки запасных частей Вы найдете на нашем сайте в Интернете: [www.flex-tools.com](http://www.flex-tools.com)

## Указания по утилизации



### **ПРЕДУПРЕЖДЕНИЕ!**

Отработавшие свой срок электроинструменты следует выводить из употребления путем отрезания сетевого шнура.



Только для стран, входящих в ЕС  
Никогда не выбрасывайте старые электроинструменты в мусор вместе с бытовыми отходами!

Согласно Директиве ЕС 2002/96/ЕС относительно отслуживших свой срок электрических и электронных приборов и национальным законам, созданным на основе этой Директивы, старые электроинструменты должны собираться отдельно от прочих отходов и сдаваться в приемные пункты, ответственные за их экологичную утилизацию.



### **УКАЗАНИЕ**

Информацию о возможных методах утилизации Вы сможете получить у Вашего торгового агента!

## Соответствие нормам CE

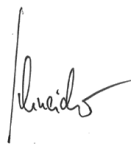
Мы заявляем со всей ответственностью, что данное изделие изготовлено в соответствии с требованиями следующих стандартов или нормативной документации:

EN 60745, согласно предписаниям 2004/108/EC, 2006/42/EC.

Техническая документация:  
FLEX-Elektrowerkzeuge GmbH, R & D  
Bahnhofstrasse 15, D-71711 Steinheim/Murr



Eckhard Rühle  
Manager Research &  
Development (R & D)



Oliver Schneider  
Manager Quality  
Department (QD)

11.01.2010

FLEX-Elektrowerkzeuge GmbH  
Bahnhofstrasse 15, D-71711 Steinheim/  
Murr

## Гарантия

В случае приобретения новой машины фирма FLEX берет на себя, как производитель, обязательство проводить гарантийный ремонт машины в течение 2 лет, считая с даты продажи машины конечному потребителю. В рамки гарантийного обслуживания входит только устранение неполадок, связанных с дефектом материала и/или ошибкой изготовления, а также тот случай, когда изделие не обладает гарантированными изготовителем свойствами. Для осуществления права на гарантийное обслуживание Вам следует предъявить подлинный гарантийный талон с датой продажи изделия.

Ремонт изделия в рамках гарантийного обслуживания должен проводиться только в сервисных мастерских,

получивших от фирмы FLEX право на ремонт ее изделий, или на станциях сервисного обслуживания. Право на гарантийное обслуживание сохраняется только при использовании изделия по назначению. Гарантийному обслуживанию не подлежат изделия, вышедшие из строя в результате нормального износа в процессе эксплуатации, поврежденные извза неквалифицированного обращения, частично или полностью разобранные машины, а также изделия, поврежденные в результате работы при повышенной нагрузке или использования недопущенных к применению, дефектных или неправильно используемых шлифовальных инструментов. Повреждения, возникшие в результате воздействия машины на рабочий инструмент или заготовку, а также применения силы; повреждения, возникшие из-за того, что стороной заказчика или третьим лицом техобслуживание проводилось неквалифицированно или в недостаточном виде; повреждения в результате постороннего вмешательства или воздействия посторонних предметов, например, песка или камней, а также повреждения из-за несоблюдения приведенных в инструкции указаний, например, подключение машинки к сети с другими напряжением или видом тока, чем те, что указаны в фирменной табличке. Право на гарантийное обслуживание вставных инструментов или принадлежностей может быть осуществлено лишь в случае, если они использовались в комплекте с машинами, предусмотренными и допущенными для использования с этими инструментами.

## **Исключение ответственности**

Изготовитель и его представитель не несут ответственности за материальный ущерб и потерянную прибыль, возникшие в результате прерывания промышленной деятельности, обусловленного используемым инструментом или невозможностью использования инструмента. Изготовитель и его представитель не несут ответственности за материальный ущерб, который возник в результате использования инструмента не по назначению или при использовании инструмента вместе с продукцией других фирм.



FLEX-Elektrowerkzeuge GmbH  
Bahnhofstr. 15  
71711 Steinheim/Murr

Tel. +49 (0) 7144 828-0  
Fax +49 (0) 7144 25899

[info@flex-tools.com](mailto:info@flex-tools.com)  
[www.flex-tools.com](http://www.flex-tools.com)

---