

# ELIET®

kantensnijder KS 300 PRO





# ELIET

## kantensnijder KS 300 PRO

Het lijkt geen twijfel dat een gazon pas ten volle zijn uitstraling krijgt als ook de boorden perfect zijn geknipt. De kwaliteit waarmee de grasboord is afgewerkt, straalt af op het volledige gazon. Zorg daarom als professionele tuinaannemer dat u de kans om uw visitekaartje in een tuin na te laten, niet verknoeit. Opteer daarom voor een kantensnijder die u toelaat de hoogste kwaliteit te leveren.

## Tuinonderhoud

Als tuinonderhoud uw beroep is, dan weet u doelbewust machines te kiezen die u rendement en werkcomfort kunnen bieden. De **ELIET KS 300 PRO** is speciaal ontwikkeld om aan deze extreme verwachtingen te voldoen. Deze professionele kantensnijder heeft niet alleen het grootste snijmes ( $\varnothing 300\text{ mm}$ ) dat momenteel op de markt te vinden is, bovendien biedt de machine de beste ergonomische werkomstandigheden. Met 7 hoogtestanden kan de bediener steeds het stuur op de ideale handhoogte zetten en voldoende

beenruimte creëren. Dankzij de zacht-rubber greep is dit handvat bovendien trillingsgedempt. De speciaal gevormde rubber afschermkap rond het mes vermijdt elke steenslag naar de bediener. Dit maakt extra spatborden overbodig waardoor de bediener perfect zicht behoudt op de werkzone.

Een lijnaanduiding op deze afscherming vertelt de bediener precies waar het mes draait. Grote, lichtlopende kwaliteitswielen met grote kogellagers minimaliseren de duwspanning voor de bediener, zelfs op oneffen ondergrond.

### ① Trillingsgedempt stuur:

Zacht schuimrubber rond het handvat verhoogt het comfort. Een trillingsvrije handgreep maakt langdurig werken aangenaam.

### ② Hoge bedienersveiligheid

De brede dodemanshendel biedt maximale veiligheid en vermijdt het ongewenst uitvallen van de machine.

### ③ Ergonomische hoogteverstelling

Met 7 verstelmogelijkheden houdt **ELIET** niet alleen rekening met de ergonomische handgreephoogte maar ook met de optimale beenruimte voor het stappen.



### Rubber Mesafschermkap

De speciale vorm beschermt de bediener tegen opspattend vuil. Het rubber absorbeert de impact van steentjes wat het lawaai vermindert en de veiligheid verhoogt.

### Mesdiameter 300 mm

De **ELIET KS 300 Pro** heeft het grootste mes op de markt. Dit biedt voordelen: grotere actieve werkdiepte, betere snit door hogere snijsnelheid en bovendien 20% langere standtijd.



### Lichtlopende hoogkwaliteitswielen

Dankzij de grote dubbele kogellagers en het breed rubber loopvlak is de machine stabiel en rolt ze uiterst licht.

## Professionele motoren.

Als professionele gebruiker stelt men hogere eisen aan de motor. Enkel de beste motoren krijgen een plaats op deze **KS 300 PRO**



**HONDA**

## Extra smeerpunten

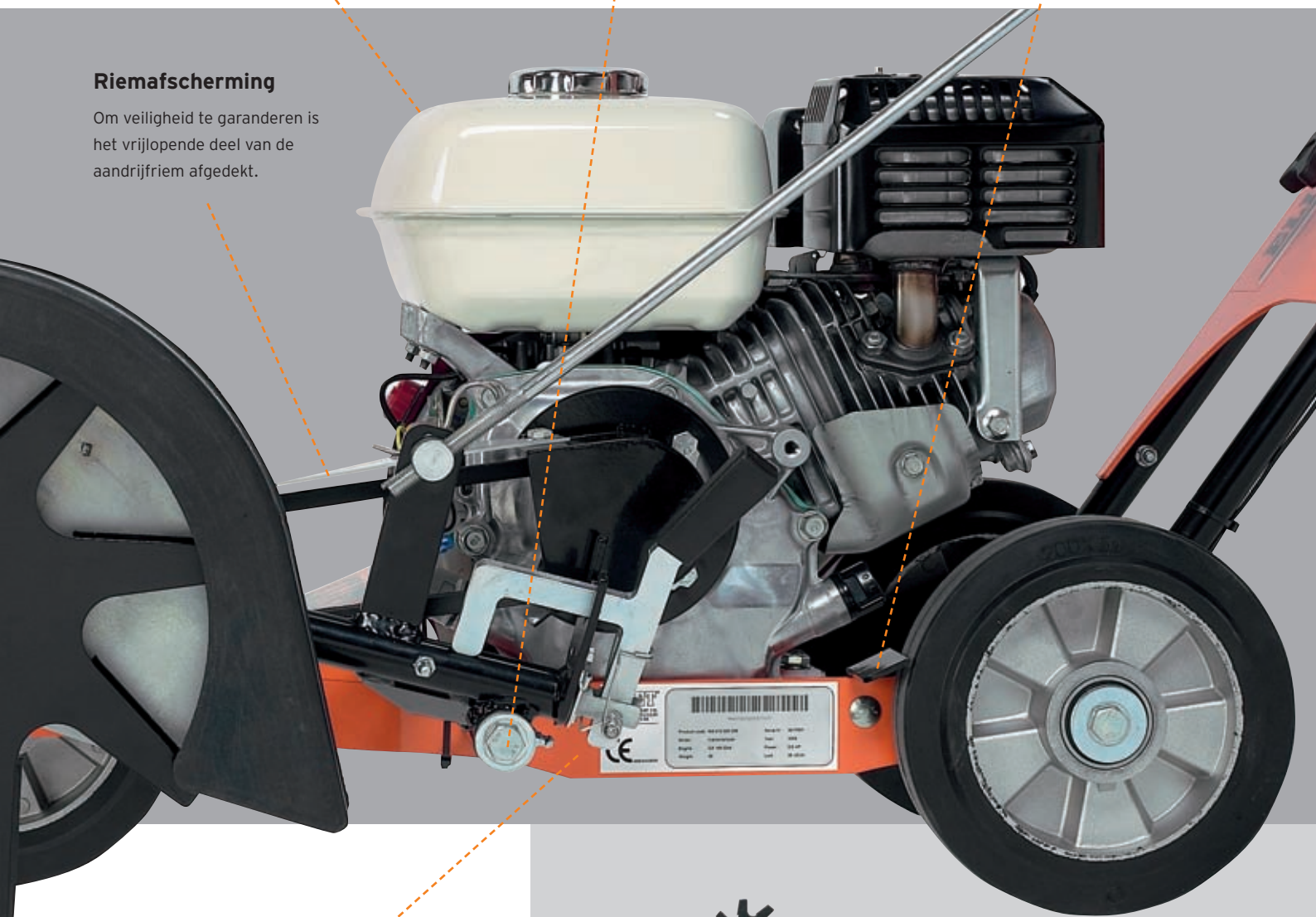
Scharnieren en geleiding zijn voorzien van smeerpunten om goede werking in stoffige werkomstandigheden te garanderen.

## Wielschraper

De achterwielen zijn voorzien van wielschrapers. Het loopvlak blijft steeds zuiver waardoor de machine stabiel is en een beter snijbeeld geeft.

## Riemafscherming

Om veiligheid te garanderen is het vrijlopende deel van de aandrijfriem afgedekt.



## Volledig gelast chassis

Net zoals een pen stevig in de hand moet liggen om een rechte lijn te trekken, zo moet ook een kantensnijder stevig in de hand liggen. Zo kan elke beweging aan het stuur in een gelijke verplaatsing van het mes worden vertaald. **ELIET** opteert dan ook resoluut voor een stevig gelast gestel waarmee meteen de mogelijke speling op boutbevestigingen werd uitgesloten.



## Opties

### Achttandsschijf

Bij meer delicate werksituaties vervangt u het standaardmes door een achttandsschijf. Vooral langs borders, stapstenen en stoepranden bestaat er dan minder risico op beschadiging van deze vaste border.

Art. nr.: BU 103 200 200

### Dubbele voorwielen

Om de machine extra stabiliteit te geven, vooral bij het snijden van bochtige gazons is een dubbel voorwiel een troef. In optie biedt de **ELIET kantensnijder** de mogelijkheid om een tweede wiel te monteren.

Art. nr.: MA 010 001 003



# ELIET

## kantensnijder

### KS 300 PRO

## Groendiensten

Ook voor openbare groendiensten die instaan voor het onderhoud van parken, plantsoenen, wandel- en fietspaden ... betekent "kantensnijden" soms wel tientallen kilometers grasboorden per jaar afwerken. Een machine moet dan niet enkel rendement halen en comfort bieden maar bovendien duurzaam zijn, en bestand tegen vrij intensief gebruik. **ELIET** is van deze omstandigheden uitgegaan voor de ontwikkeling van deze **professionele kantensnijder**. Een onvermoeibaar chassis uit 6 mm staal, extra stofafdichting op de meslagers, extra smeerpunten op alle bewegende delen zijn hiervan getuige. Het mes is vervaardigd uit een slijtvaste Silicium-Chroom legering voor 20% langere standtijd. **ELIET** koos voor de **KS 300 PRO** enkel de beste motoren uit. Moderne motoren met kopkleppen (OHV), die altijd starten, die beveiligd zijn met olie-alarm en die ook bij langdurig zware belasting het gevraagde vermogen blijven leveren.

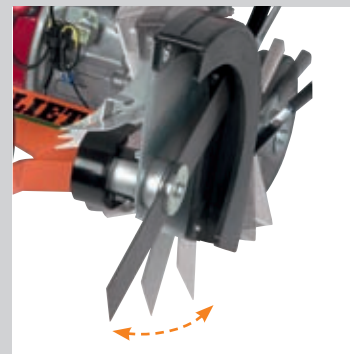
**De ELIET KS 300 PRO, zonder twijfel de keuze van de professional!**

stempel dealer

## Eigenschappen

### Instelling snijhoek

Ook de hoek van het mes is instelbaar. Zo kunt u het overgroeïend gras heel precies wegmaaien zonder de structuur van uw gazonboord te beschadigen. Naast de rechte stand kan de machine ook onder 25° en 45° snijden.



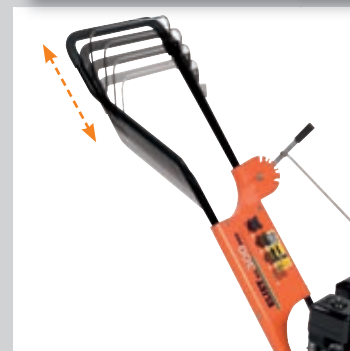
### Positie voorwiel

Ook rondingen van creatieve gazons kunnen met de **ELIET kantensnijder** perfect worden gemaaid. Hiervoor werd de as van het voorwiel precies in lijn gezet met de as van het mes. Hierdoor volgt het mes een evenredige draaicirkel als de bocht die men met het voorwiel neemt. Zo kan de bediener veel gericht de krommingen van het gazon volgen.



### Hoogteverstelbaar stuur

Door de speciale vorm van het stuur loopt de bediener rechtsachter zijn machine, zodat hij de pas gesneden gazonboord niet kapot hoeft te trappen om zijn machine in de juiste baan te leiden. Ook bedieners met een groot gestalte hebben recht op een comfortabele werkhouding. **ELIET** voorzag 7 verschillende hoogtestanden op het stuur van de **KS 300 PRO**.



## ELIET KS 300 PRO

Maximale werkdiepte	110 mm
Hoekinstelling	0° - 25° - 45°
Wielen	Ø 200 mm, 50 mm natuurrubber loopvlak, 45 mm kogellagers
Breedte wielbasis	340 mm
Stuur	400 mm stuurbreedte, 7 hoogtestanden, Trillingsgedempte handgreep
Afmetingen (L x B x H)	1250 x 460 x 900 mm
Gewicht	37 kg
Veiligheid	Speciaal gevormde rubber afscherming, Nylon riemafscherming, Dodemans hendel
Sound Power LWA	94,9 dB(A) (2000/14/EC Conform)
Chassis	6 mm staal
Motorvermogen	4 - 5.5 - 6.5 Pk
Motor	Honda GX - B&S Intek Pro
Mes	3 mm Ø 300 mm (50 SiCr <sub>7</sub> )
Messnelheid	2550 t/min
Aandrijving	Riem A 32.5 (Kevlar)
Ontkoppeling	Lineaire opspanning onder veerdruk

**ELIET**<sup>®</sup>  
Harmonie in de natuur

**O. De Leeuw Groentechniek bv**  
Hoopjesweg 48-50 - NL - 8051 DC Hattem  
Tel. +31 (0)38 44 46 160 - Fax +31 (0)38 44 46 358  
info@odeleeuwgroentechniek.nl - [www.elieta.eu](http://www.elieta.eu)