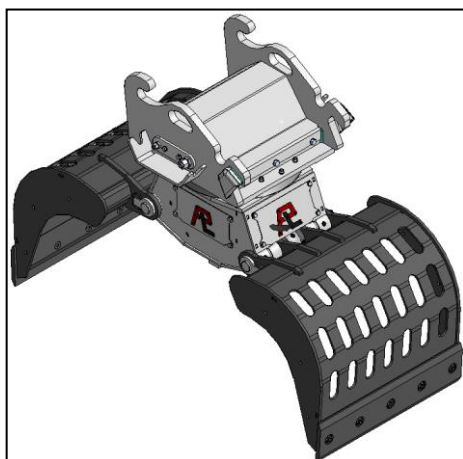


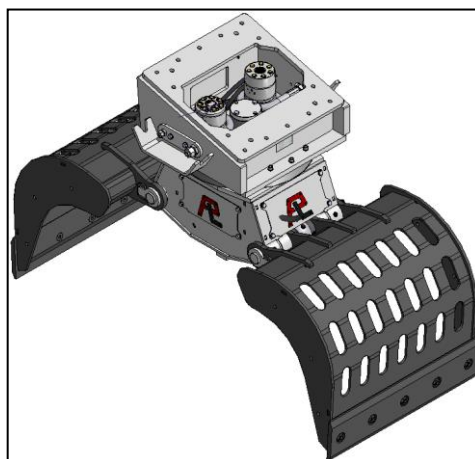
## GEBRUIKERSHANDLEIDING

### Sloop-sorteergrijper P(R)G3 versie-II

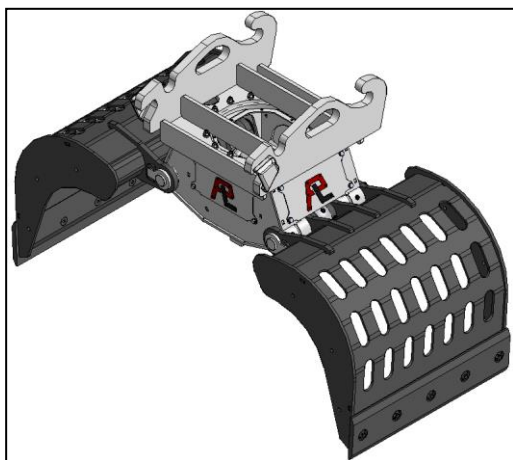
Roteerbaar met CW:



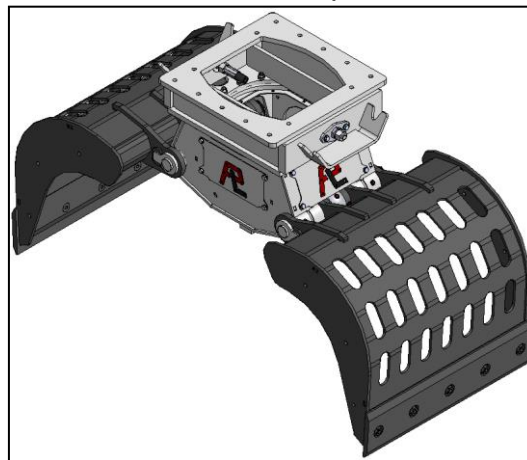
Roteerbaar Export:



Vast met CW:



Vast Export:



## INHOUDSOPGAVE

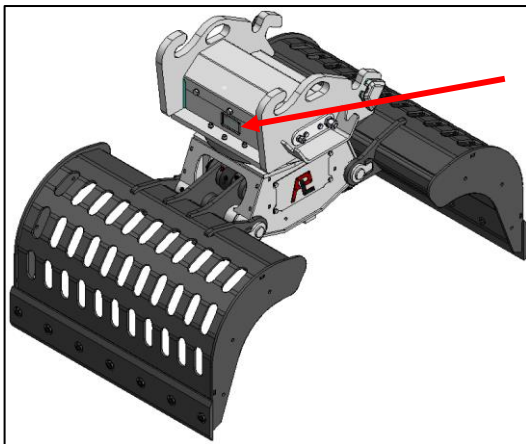
1	CE Markering typeplaat	3
2	Technische specificaties	4
3	EG Verklaring van overeenstemming	4
4	Productomschrijving en gebruiksdoel	4
5	Veiligheidsaspecten en voorzieningen	6
5.1	Veiligheidsymbolen gebruikt in handleiding	6
5.2	Algemene veiligheidsvoorschriften	6
5.3	Restrisico's	7
5.4	Veiligheidsinrichtingen op machine	8
6	Transport	9
7	Bediening	10
8	Reinigen, onderhoud en reparatie	12
8.1	Reiniging	12
8.2	Dagelijks onderhoud	13
8.3	Vakkundige onderhoud en reparatie	15
	Bijlage 1: Overzichtstekening	17
	Bijlage 2: Exploded-view en stuklijst	18
	Bijlage 3: Hydrauliekschema	22
	Bijlage 4: Bovenplaat export aansluiting	22
	Bijlage 5: Bovenplaat HM1000 aansluiting	23

# 1 CE Markering typeplaat

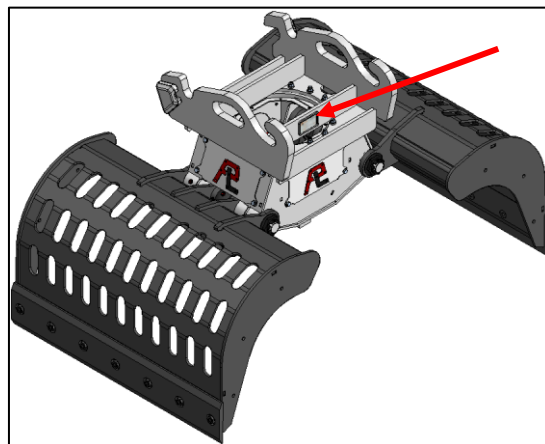
<b>Pladdet BV</b> Paulinaweg 6 - 10 4521 RE BIERVLIET tel.: +31 (0)115-481351		<b>CE</b>	
MODEL	Sorteergrijper		
TYPE	P(R)G3-...-II		
BOUWJAAR	20..		
SERIENR			
MAX. WERKDRUK	350	BAR	
EIGENGEWICHT		KG	
INHOUD ISO		Ltr	

Figuur 1: CE typeplaat sorteergrijper

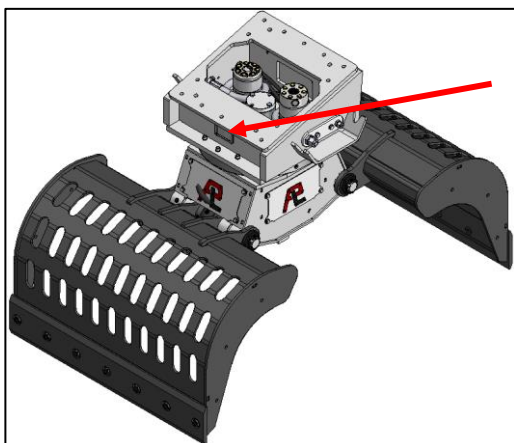
Het bouwjaar is het jaar waarin het productieproces afgerond is en is gelijk aan het jaar waarop de machine afgeleverd wordt.



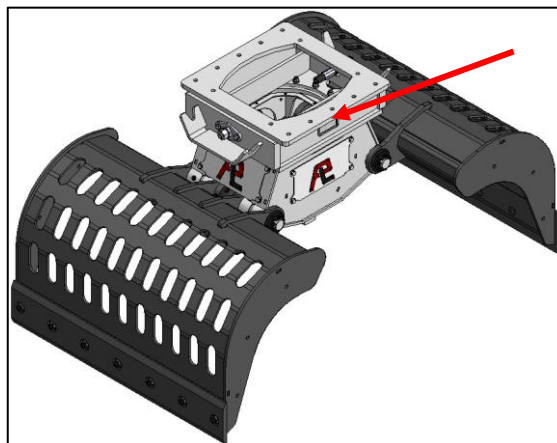
Figuur 2: Positie CE typeplaatje op roteerbare CW aansluiting



Figuur 3: Positie CE typeplaatje op vaste grijper



Figuur 4: Positie CE typeplaatje op roteerbare export aansluiting



Figuur 5: Positie CE typeplaatje op vaste export aansluiting

## 2 Technische specificaties

Sloop en Sorteergrijper groep 3		
Type	VSG3	RSG3
Machine aansluiting	CW30 / Export aansluiting	
Machineklasse [t]	12-19	
Max. Werkdruk openen/sluiten [bar]	350	
Max. Olieflow openen/sluiten [L/min]	120	
Max. Werkdruk roteren [bar]	nvt	210
Max. Olieflow roteren [L/min]	nvt	25
Hoogte geopend [mm]	1000	1230
Gespreid geopend [mm]	1900	
Sluitkracht tussen messen [kN]	46	
Geluidsrukniveau [dB(A)]	< 70	

In bovenstaande tabel zijn alle standaard varianten opgenomen die voor deze grijper leverbaar zijn.

P(R)G: 3: -500  
Pladdet (Rotating) Grab Productgroep Volume grijper

## 3 EG Verklaring van overeenstemming

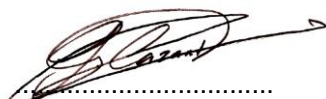
Fabrikant : Pladdet BV  
Adres : Paulinaweg 6-10  
4521 RE Biervliet

verklaart dat het onder "Technische specificaties" omschreven product, voldoet aan alle toepasselijke bepalingen van de machinerichtlijn: 2006/42/EG

De geldigheid van deze verklaring vervalt als er aan de machine, een niet door ons goedgekeurde, verandering wordt aangebracht.

Technisch dossier bij: Pladdet BV  
Paulinaweg 6-10  
4521 RE Biervliet

Dhr. Gerrit Cazant  
Directeur, Pladdet BV



## 4 Productomschrijving en gebruiksdoel

De sloop- en sorteergrijper is een aankoppelbaar hulpstuk voor graafmachines. De sorteergrijper is bedoeld voor het oppakken, vastgrijpen en verplaatsen van materiaal. De sorteergrijper kan roteerbaar of niet roteerbaar uitgevoerd worden en wordt dankzij zijn robuuste bouw en betrouwbaarheid ook toegepast voor sloopwerkzaamheden. Daarnaast wordt de grijper ingezet in vele andere sectoren zoals de recycling, waterbouw, bosbouw, industrie, enz.

De grijper bestaat uit een onderframe waaraan de grijperbakken scharnierend opgehangen zijn. In het onderframe is de aandrijving van de bakken opgenomen, in de vorm van een cilinder en een verbindingstang. Bij de vaste uitvoering is het onderframe direct verbonden met het bovenframe met daarop de snelkoppelplaten voor koppeling met de graafmachine. Bij de roteerbare uitvoering is hiertussen een draaikoppeling (draaikrans) opgenomen. In het bovenframe zijn dan tevens de rotatiemotoren en is een oliedoorvoerspil ondergebracht. De oliedoorvoerspil zorgt voor het continue overbrengen van de oliestroom naar de cilinder in het onbegrensd roteerbare onderframe.

De grijper mag alleen gebruikt worden op een machine met het juiste gewicht. Zie hiervoor de technische specificaties in deze handleiding of de machineklasse op het typeplaatje van de machine.

## 5 Veiligheidsaspecten en voorzieningen

In dit hoofdstuk worden de veiligheidssymbolen die in deze handleiding gebruikt worden verklaart. Ook worden de algemene veiligheidsinstructies gegeven en de risico's die aan deze machine verbonden zijn.

### 5.1 Veiligheidsymbolen gebruikt in handleiding

Neem de veiligheidsrichtlijnen in deze handleiding in acht. Deze staan altijd voor de betreffende handeling zodat u op tijd wordt gewaarschuwd. Hieronder staan de gebruikte symbolen met hun verklaring:



#### **Waarschuwing!**

Wijst op situaties die (levens)gevaar voor personen, schade aan de machine en/of de directe omgeving of financiële verliezen kunnen veroorzaken.



#### **Let op!**

Belangrijke aanwijzing die altijd moet worden opgevolgd.



#### **Milieuadvies!**

Advies om het milieu te ontlasten en/of het hergebruik te stimuleren.

### 5.2 Algemene veiligheidsvoorschriften



#### **Waarschuwing!**

Lees deze handleiding zorgvuldig door voordat u de machine gebruikt, instelt of er onderhoud aan pleegt. De machine mag alleen worden gebruikt door bevoegde personen die precies op de hoogte zijn van de werking, bediening en de aan de machine verbonden risico's.



#### **Waarschuwing!**

Houd u bij het gebruik van de sorteergrijper altijd aan de veiligheidsvoorschriften en instructies:

- voorgeschreven in deze handleiding
  - opgegeven door de fabrikant van uw graafmachine
  - geldend voor de omgeving waarin de machine gebruikt wordt
  - opgelegd door overheid (wetgeving)
- 
- Bewaar deze gebruikershandleiding zorgvuldig op een daarvoor geschikte plaats, en zorg dat alle gebruikers deze handleiding tot hun beschikking hebben.
  - De grijper mag alleen gebruikt worden op een machine met het juiste gewicht. Zie hiervoor de technische specificaties in deze handleiding of de machineklasse op het typeplaatje van de machine.
  - Raadpleeg bij twijfel steeds een vakman of het verkooppunt.
  - De (veiligheids)inrichtingen en uitrustingen van de graafmachine vallen buiten deze handleiding. In het algemeen kan opgemerkt worden dat deze in goede staat van onderhoud moet verkeren en veilig gebruikt moet kunnen worden. Om vervuiling van het hydraulisch systeem van de graafmachine te voorkomen wordt aangeraden om filters te plaatsen voor de snelkoppelingen aan het eind van de giek.
  - Gebruik de machine nooit als uw concentratie is verminderd door ziekte, oververmoeidheid, alcohol of medicijnen.

- De opzet van de machine mag niet worden gewijzigd en de machine mag niet worden gebruikt voor andere doelen dan waarvoor deze bedoeld is. Zie ook hoofdstuk 4.
- Herstel fouten onmiddellijk als die de veiligheid in gevaar zouden kunnen brengen.
- Voorkom onveilige werksituaties en blijf op voldoende afstand van bewegende delen
- Laat de machine nooit zonder toezicht ingeschakeld en verlaat de machine pas als alle onderdelen volkomen tot stilstand zijn gekomen.
- Let er voorafgaand aan het inschakelen van de machine steeds op dat geen onderdelen zijn beschadigd. Vervang elk beschadigd onderdeel onmiddellijk, indien dit het veilig werken in gevaar brengt! Zie hiervoor ook hoofdstuk 8.
- Vermijd elke vorm van overbelasting van de machine!
- Zie voor alle overige waarschuwingen het vervolg van deze handleiding.

### 5.3 Restriscio's



#### **Waarschuwing!**

We wijzen er nadrukkelijk op dat elke machine restriscio's oplevert. Neem bij elke bewerking (hoe eenvoudig die ook is) de maximale voorzichtigheid in acht. Veilig werken hebt u zelf in de hand!

Ook als u alle veiligheidsvoorschriften in acht neemt en de machine volgens de voorschriften gebruikt, blijven er toch restriscio's over. Dit zijn de volgende:

- Overlijden of ernstig letsel door rond vliegend materiaal. Grijper heeft zeer grote sluitkracht, hierdoor kunnen tussen de messen opgepakte voorwerpen uiteenspatten. Houd hier rekening mee en pak het voorwerp indien mogelijk niet met de messen op. Houd iedereen op voldoende afstand ivm rond vliegend materiaal.
- Overlijden of ernstig letsel door onvoorzienne omstandigheden. In deze handleiding kunnen onmogelijk alle gevaren vanuit alle verschillende werkomstandigheden bij voorbaat voorzien worden. Ga zorgvuldig te werk en denk aan de veiligheid van uzelf en anderen. Zorg voor een veilige en zoveel als mogelijk overzichtelijke werkomgeving. Zorg er bv. voor dat elektriciteit, gas en water afgesloten zijn bij sloopwerkzaamheden.

## 5.4 Veiligheidsinrichtingen op machine

(Dit hoofdstuk geldt alleen voor de roteerbare sorteergrijper)



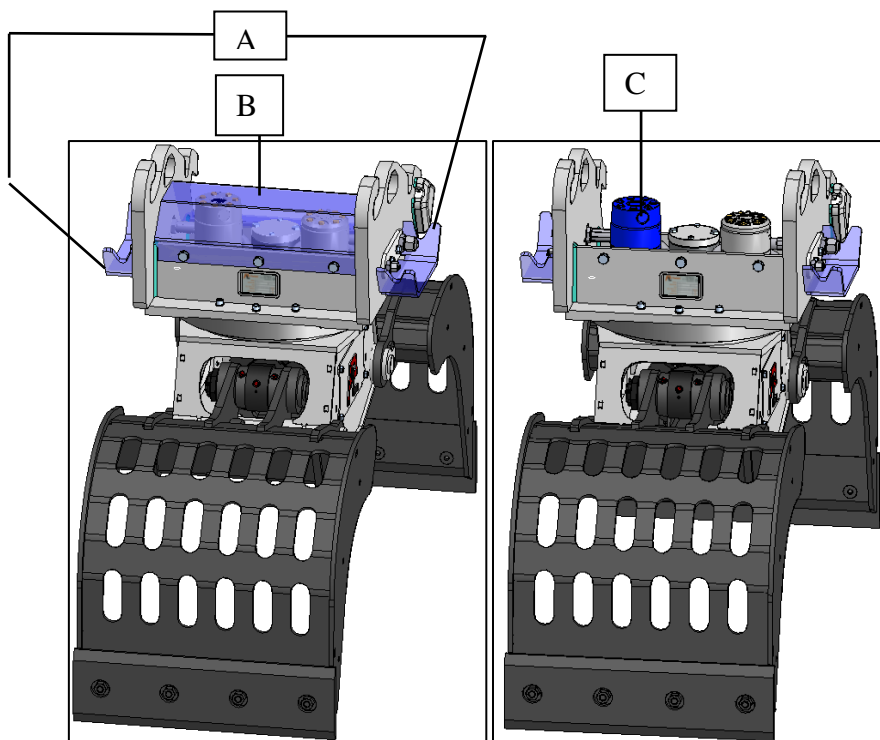
### Waarschuwing!

Veiligheidsinrichtingen mogen niet worden veranderd, verwijderd of buiten bedrijf worden gesteld.



### Let op!

Gebruiker moet regelmatig visuele controles en controles op werking van veiligheidsinrichtingen uitvoeren om gevaarlijke situaties te voorkomen. Positie A en B, in Figuur 6, vallen hieronder. Positie C wordt jaarlijks gecontroleerd in een vakkundige werkplaats. Zie hoofdstuk 8 onderhoud.



Figuur 6: Locatie veiligheidsinrichting op machine

In bovenstaande afbeeldingen staan de verplichte veiligheidsinrichtingen in blauw afgebeeld. In het rechter figuur is de afschermkap over de bovenzijde verwijderd om de hydromotor met overdrukbeveiliging zichtbaar te maken. De hydromotor met overdrukbeveiliging is herkenbaar doordat deze ongeveer 2,5cm hoger is dan de motor zonder overdrukbeveiliging. Er is maar 1 motor met overdruk nodig, deze beveiligd ook gelijk de andere motor zonder overdruk.

Positie	Omschrijving
A	Beschermplaat hydrauliekaansluitingen
B	Afdekplaat hydromotoren
C	Hydromotor met overdrukbeveiliging



## 6 Transport

In dit hoofdstuk worden de instructies gegeven die in acht gehouden moeten worden bij het transporteren van de grijper. Onder transport wordt in dit geval verstaan het verplaatsen van het grijper anders dan tijdens het gebruik aan een graafmachine.



### Waarschuwing!

Sorteergrijper alleen transporteren in volledig geopende stand, zoals afgebeeld in figuur 7.



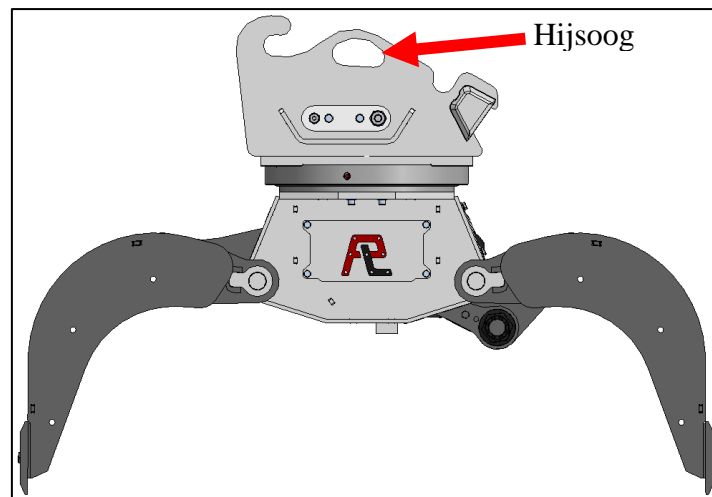
### Waarschuwing!

Grijper alleen neerzetten/transporteren op stabiele, vlakke en verharde ondergrond!



### Waarschuwing!

Gebruik bij optillen van grijper beide hijsogen aan weerszijden van de grijper, aangegeven in Figuur 7 en gebruik een hijsband met voldoende sterkte (zie gewicht op CE plaat)



Figuur 7: Transport stand en hijs oog

## 7 Bediening

In dit hoofdstuk worden in het kort de aandachtspunten gegeven bij het gebruik van de grijper in de dagelijkse praktijk. Zaken als aankoppelen aan graafmachine en uitvoeren van open/sluit en rotatie bewegingen wordt als bekend verondersteld voor een machinist en is ook graafmachine afhankelijk.

### Montage:

- Koppel de grijper met de graafmachine
- Sluit de slangen aan, dikke slangen zijn voor open/dicht functie
- Test op lekkage in het hydraulische systeem
- Stel de juiste volumestroom en druk voor de grijper in op de graafmachine

Sla eventueel de handleiding van de graafmachine erop na, indien er twijfel is over de werking. Voor montage op de export aansluiting zie de tekening in bijlage 4.

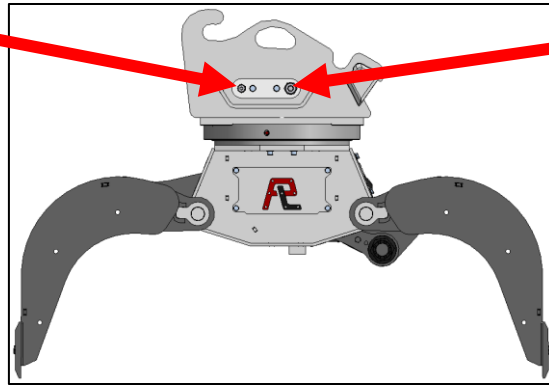
### Waarschuwing!



- Tijdens het aan- of afkoppelen moet de grijper stabiel, op een vlakke en verharde ondergrond staan. Ook moeten de grijperbekken volledig geopend zijn.
- De grijper mag alleen gebruikt worden op een machine met het juiste gewicht. Zie hiervoor de technische specificaties in deze handleiding of de machineklasse op het typeplaatje van de machine.
- De grijper mag alleen gebruikt worden op een machine met juiste mechanische snelwisselaansluiting en juiste hydraulische slangaansluitingen.
- Controleer of de maximale werkdruk van de graafmachine kleiner of gelijk aan die van de grijper is. Overschrijd niet de maximale werkdruk opgegeven in deze handleiding, hfd 2.
- Het gewicht van de grijper, vermeerderd met het gewicht van het opgegrepen materiaal, mag nooit het maximaal toegestane hefvermogen met de daarbij behorende vlucht overschrijden. Raadpleeg hiervoor de graafmachine handleiding.
- Het is verboden dat zich tijdens het gebruik mensen bevinden binnen het draaibereik van de machine met grijper (=werkgebied).
- Denk eraan dat als er delen van het opgeknepen materiaal uitsteken, het draaibereik extra vergroot wordt.
- Hou er rekening mee, dat door welke oorzaak dan ook, materiaal uit de grijper kan vallen. Ook is de grijper niet ontworpen voor langdurig vasthouden van lasten. Draai om deze redenen dan ook nooit boven mensen, machines, voertuigen e.d. en blijf ten alle tijden uit het werkgebied.
- Grijper heeft zeer grote sluitkracht, houd rekening met het kapot knippen van materiaal en voorkom dit indien mogelijk door het voorwerp niet tussen de messen op te pakken. Houd iedereen op voldoende afstand ivm rond vliegend materiaal.
- Pak een lange last altijd in het zwaartepunt op, daar anders het draaimoment de grijper kan doen draaien en/of kantelen.
- Wees bewust van gevaren door te grijpen goederen en vanuit omgeving. Zorg bv dat elektriciteit, gas en water afgesloten zijn bij sloopwerkzaamheden.
- Het is verboden met de grijper te slaan, beuken of stampen.
- Hydrauliekslangen altijd spanningsvrij aansluiten en voorkom het doorschuren van slangen door deze vrij te houden van bewegende onderdelen.

In Figuur 8 zijn de hydrauliek-aansluitingen afgebeeld. De cilinder en rotatiemotor hebben ieder 2 aansluitingen aan weerszijden van de grijper. Bij een grijper zonder draaikrans zitten de cilinderaansluitingen direct op de cilinder en zijn bereikbaar via een opening in de bovenzijde van de grijper.

Aansluiting rotatiemotor  
Aansluiting: 12S M20  
Maximale druk: 210bar  
Maximale  
Volumestroom: 25L/min



Aansluiting cilinder  
Aansluiting: 20S M30  
Maximale druk: 350bar  
Maximale  
Volumestroom: 120L/min

**Figuur 8: Aansluitingen hydrauliek**

## 8 Reinigen, onderhoud en reparatie

In dit hoofdstuk worden aanwijzingen gegeven voor onderhoudswerkzaamheden (reinigen, doorsmeren, controles, afstellen, reparaties). Eenvoudige onderhoudshandelingen, als doorsmeren, bouten natrekken en optische controles, mogen uitgevoerd worden door de bediener. Vervangen en afstellen van onderdelen en controleren van de werking van bepaalde systemen, mag alleen uitgevoerd worden door vakkundig personeel met gespecialiseerde kennis op het gebied van de mechanica, hydraulica en elektronica.



### Waarschuwing!

Reiniging, onderhoud en reparaties mogen alleen uitgevoerd worden wanneer de machine in rust situatie verkeerd.

Dit betekent dat de motor van de graafmachine uitgeschakeld moet zijn en de grijper stabiel, met volledig geopende bekken, op een vlakke verharde ondergrond moet staan. Zorg er ook voor dat de graafmachine zelf stabiel staat en niet meer kan bewegen.



### Waarschuwing!

Nooit aan de grijper werken (reinigen, onderhouden, repareren) terwijl het hydraulische systeem nog op druk staat! Zie handleiding graafmachine voor werkwijze om leidingen naar grijper drukloos te maken.



### Waarschuwing!

Vervangen onderdelen alleen met originele onderdelen.



### Waarschuwing!

Houd handen altijd weg van bewegende delen!



### Waarschuwing!

- Gemorste hydrauliekolie en smeermiddelen direct opruimen ivm gladheidgevaar



### Milieuadvies!

- Olie, vet en reinigingsmiddelen zijn schadelijk voor het milieu en mogen daarom niet worden weggespoeld of in het normale huisvuil worden afgevoerd. Verwerk deze stoffen volgens de voorschriften voor KCA (klein chemisch afval).

- Poetskatoen of poetslappen met resten olie, vet of reinigingsmiddel zijn brandbaar. Verzamel ze in een daarvoor geschikte, gesloten houder en voer die volgens de geldende voorschriften voor afvalverwerking af. Gooi ze nooit bij het huisvuil!

### 8.1 Reiniging



#### Let op!

Bij reinigen met hogedrukreiniger niet direct op kwetsbare componenten spuiten zoals de hydrauliekslangen, cilinderafdichtingen en scharnierpunten.



#### Let op!

Geen agressieve reinigingsmiddelen gebruiken

## 8.2 Dagelijks onderhoud



### Waarschuwing!

Als tijdens de dagelijkse werkzaamheden met het systeem blijkt dat er bepaalde zaken niet goed functioneren dan moet er direct actie ondernomen worden, indien veilig werken hierdoor niet meer mogelijk is.



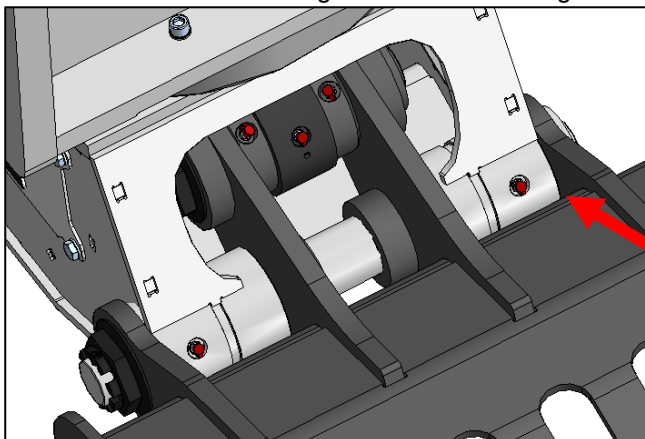
### Waarschuwing!

Laat reparatie's, die kunnen volgen uit onderstaande controles, uitvoeren door vakkundig personeel met gespecialiseerde kennis op het gebied van de mechanica, hydraulica en elektronica.

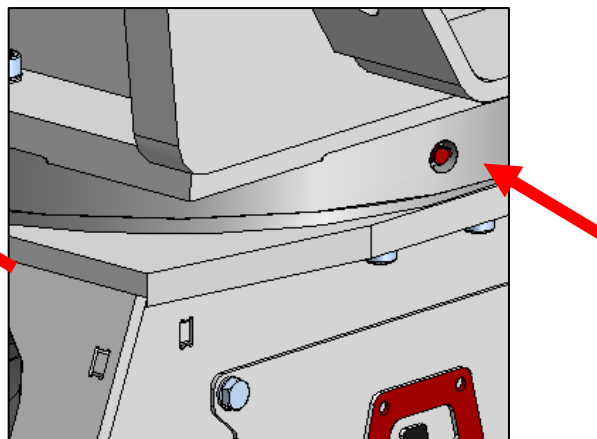
Uit te voeren werkzaamheden	Tijdsinterval
1. Doorsmeren vetpunten	na iedere 8 draaiuren
2. Natrekken wisselmesbouten na aflevering of vervangen messen	eenmalig na 8 draaiuren
3. Natrekken draaikransbouten of vaste bovenframe bouten	na iedere 100 draaiuren
4. Controle wisselmessen op overmatige slijtage	dagelijks
5. Controle hydrauliek-systeem op beschadigingen en uitwendige lekkage	dagelijks
6. Algehele visuele controle onderdelen	dagelijks

#### Toelichting punt 1:

Op de sorteergrijper zijn 11 smeerpunten (9 punten bij een vaste grijper) aanwezig die iedere 8 draaiuren doorgesmeerd moeten worden. Gebruik hiervoor hetzelfde vet als voor de graafmachine. Op de draaikrans zitten 2 smeerpunten, en de overige 9 smeerpunten zitten links en rechts op de scharnierpunten. Allen zijn ze bereikbaar vanaf de bovenzijde. Bij smeren draaikrans de kop ook paar keer iets draaien zodat gehele draaikrans ingevet wordt.



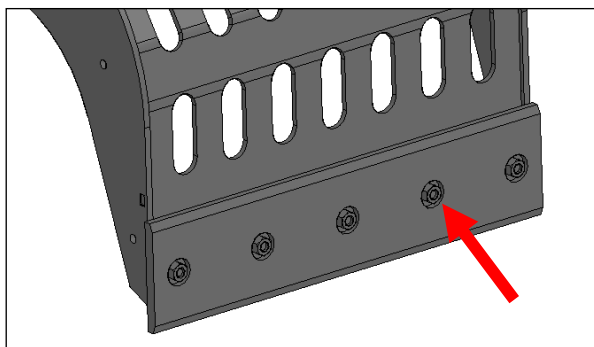
Figuur 9: Smeerpunten op scharnieren



Figuur 10: Smeerpunt op draaikrans

#### Toelichting punt 2:

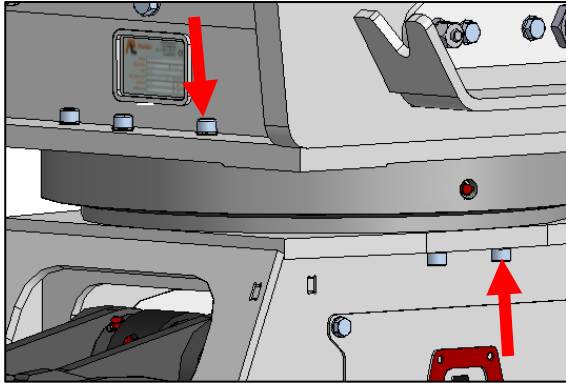
Na de eerste 8 draaiuren, na aflevering of na vervangen of omdraaien van de messen (zie ook punt 4), moeten de bouten aangehaald worden met ongeveer 300Nm. Beginnen bij de middelste bout(en) en dan naar buiten werken.



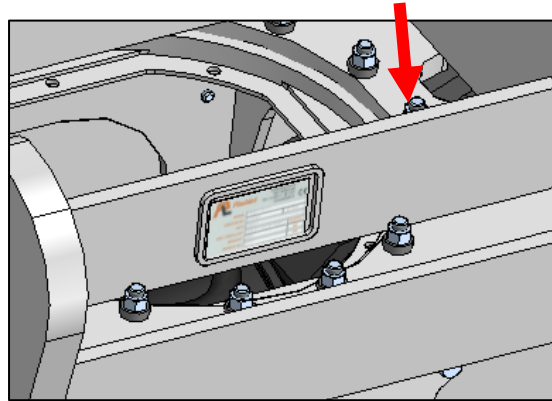
Figuur 11: Bouten wisselmes

### Toelichting punt 3:

Na iedere 100 draaiuren moeten de draaikrans bouten of vaste bovenframe bouten kruislings aangehaald worden op 150Nm. De draaikrans zit aan het bovenframe vast met 16x M12 bouten en aan het onderframe met nog eens 16x M12 bouten. Om deze allemaal te kunnen bereiken moet de stalen afschermkap over de bovenzijde gedemonteerd worden. Deze zit vast met 6x M16 bouten. Ook moeten de afschermkappen aan de zijkanten gedemonteerd worden. Deze zitten vast met 4x M10 bouten per deksel. Voor de vaste grieper geldt het zelfde alleen deze heeft maar 1 boutpatroon met 16x M12 bouten.



Figuur 12: Draaikransbouten

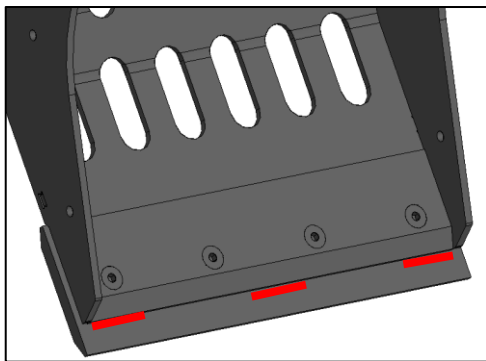


Figuur 13: Vaste bovenframe bouten

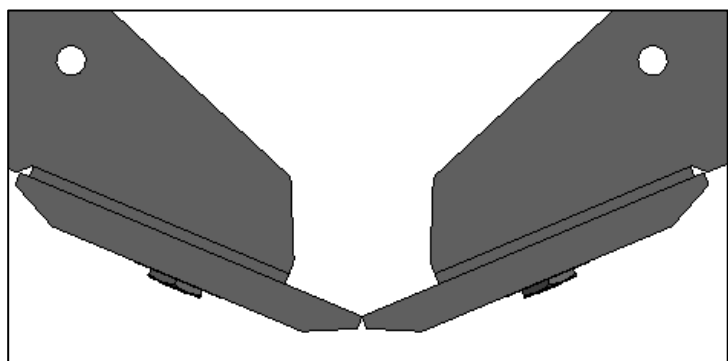
### Toelichting punt 4:

Controleer dagelijks de slijtage van de messen. Als de messen op de grieperbekken zover weggesleten zijn dat de bekken niet meer volledig sluiten, dan moeten de werkzaamheden direct gestaakt worden en de messen vervangen/omgedraaid worden. Dit om onnodige belasting van de cilinder te voorkomen, de messen werken namelijk ook als eindaanslag van de cilinder.

Na het vervangen of omdraaien van de wisselmessen, moeten deze dmv hechtlassen aan de bak gelast worden, haal eerst de bouten aan op 300Nm. Dit om de stotende belastingen die op de messen werken te kunnen weerstaan. Deze hechtlassen staan aangegeven in Figuur 14 dmv rode lijnen, per mes 3 lassen van ongeveer 6cm per las.



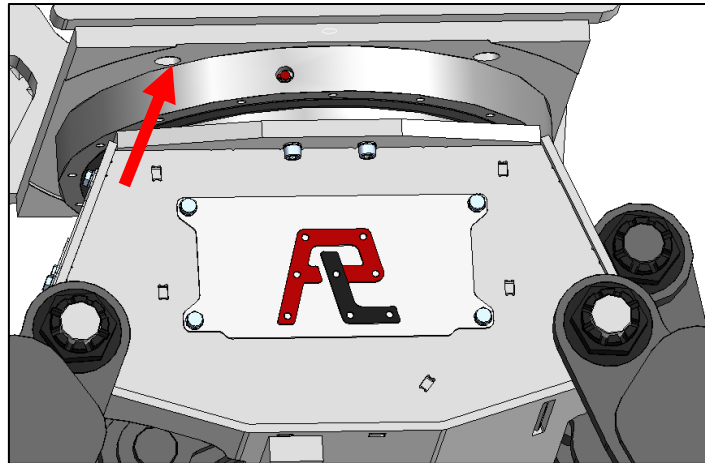
Figuur 14: Positie hechtlassen



Figuur 15: Nieuwe messen

### Toelichting punt 5:

Controleer dagelijks de slangen, koppelingen, hydrauliekcilinder, oliedoorvoerspil op oliekkage en/of droogtescheuren/beschadigingen. De rotatiemotoren en hydrauliekslangen in het bovenframe, onder de afschermkap, zijn niet direct zichtbaar, maar oliekkage is wel zichtbaar door de 4 afvoergaten in het bovenframe, zie Figuur 16 hieronder. Laat de grieper repareren door een servicewerkplaats indien noodzakelijk.



Figuur 16: Afvoergaten

Toelichting punt 6:

Voer dagelijks een algehele controle uit op de grijper. Controleer hierbij op slijtage, beschadigingen, loslopen, scheuren en het ontbreken van onderdelen.

Extra aandachtspunt hierbij zijn de 4 kroonmoeren die op de uiteinden van de scharnierpennen zitten, zichtbaar in Figuur 16. Deze zijn geborgd met een stalen spanbus. Controleer of deze spanbussen nog aanwezig zijn en hun borgende werking vervullen. Controleer ook of de kroonmoeren niet te veel afgesleten of beschadigd zijn zodat ze hun functie niet goed meer vervullen.

Laat de grijper repareren door een servicewerkplaats indien noodzakelijk.

### 8.3 Vakkundige onderhoud en reparatie



#### Waarschuwing!

Vakkundige onderhoud en reparatie's aan de machine mogen alleen worden uitgevoerd door vakkundig personeel met gespecialiseerde kennis op het gebied van de mechanica, hydraulica en elektronica.



#### Waarschuwing!

Het kan nodig zijn om het systeem te laten functioneren om bepaalde onderhoud en reparaties uit te kunnen voeren. Hierbij altijd met de grootste voorzichtigheid te werk gaan en de veiligheidsinstructies aanhouden gegeven in deze handleiding.



#### Waarschuwing!

Nooit aan hydraulisch systeem werken wanneer deze op druk staat. Bij onderhoud aan het hydraulisch systeem altijd de hydraulische slangen naar de graafmachine loskoppelen. Zorg ervoor dat de slangen drukloos zijn voor het loskoppelen, zie hiervoor de handleiding van de graafmachine.



#### Waarschuwing!

Let op eigen onderdelen met grote eigengewicht bij het vervangen van deze onderdelen, eigengewichten staan vermeld in bijlage 2

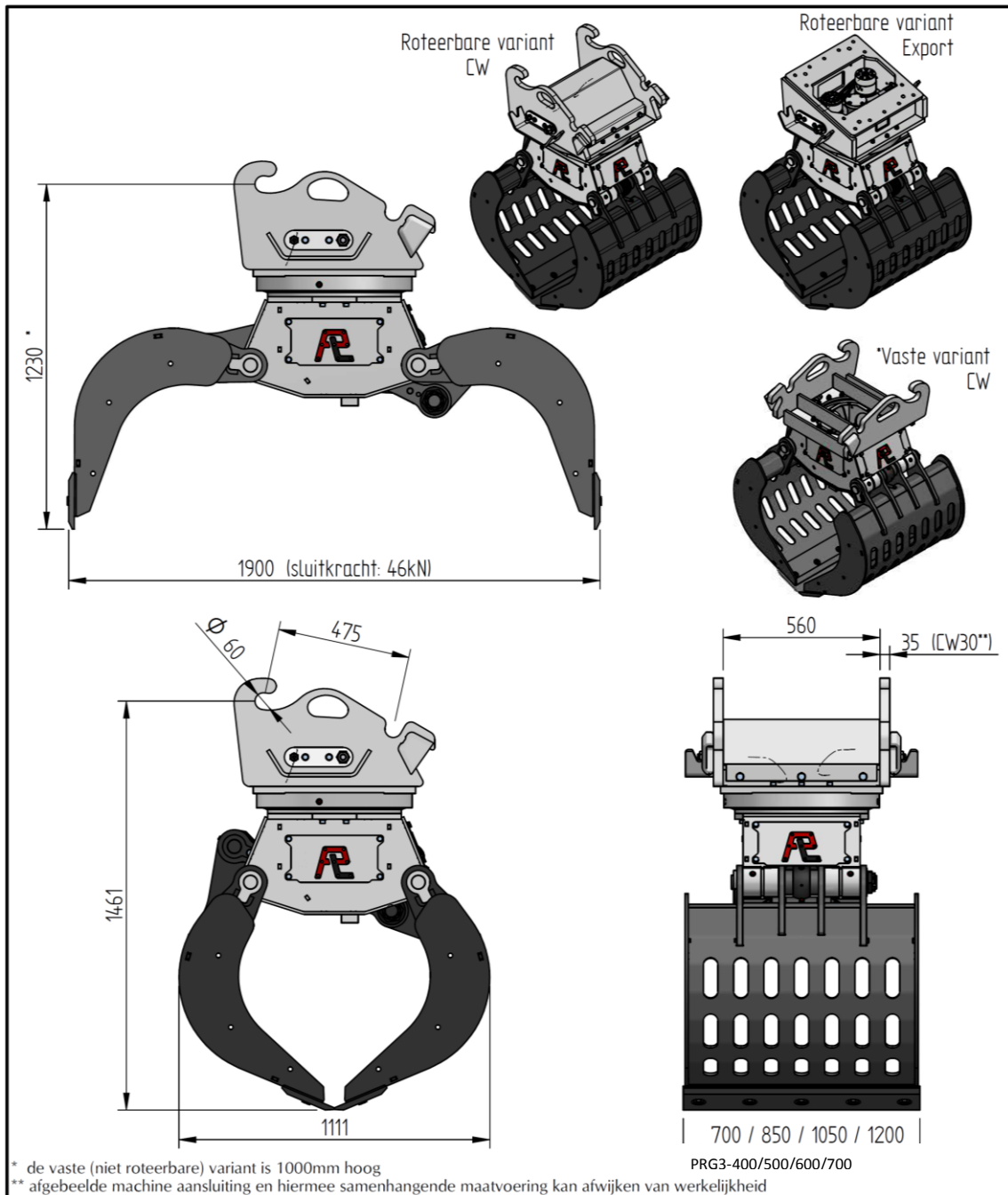
<b>Jaarlijks uit te voeren werkzaamheden, door vakkundig personeel</b>
1. Alle werkzaamheden uitvoeren genoemd in hoofdstuk 8.2 Dagelijks onderhoud
2. Controle aanwezigheid en werking veiligheidsinrichtingen, zie hfst. 5.4
<b>Extra 2 jaarlijkse werkzaamheden, uit te voeren door vakkundig personeel</b>
1. Hydrauliek slangen vervangen

Overige aandachtspunten, indien van toepassing:

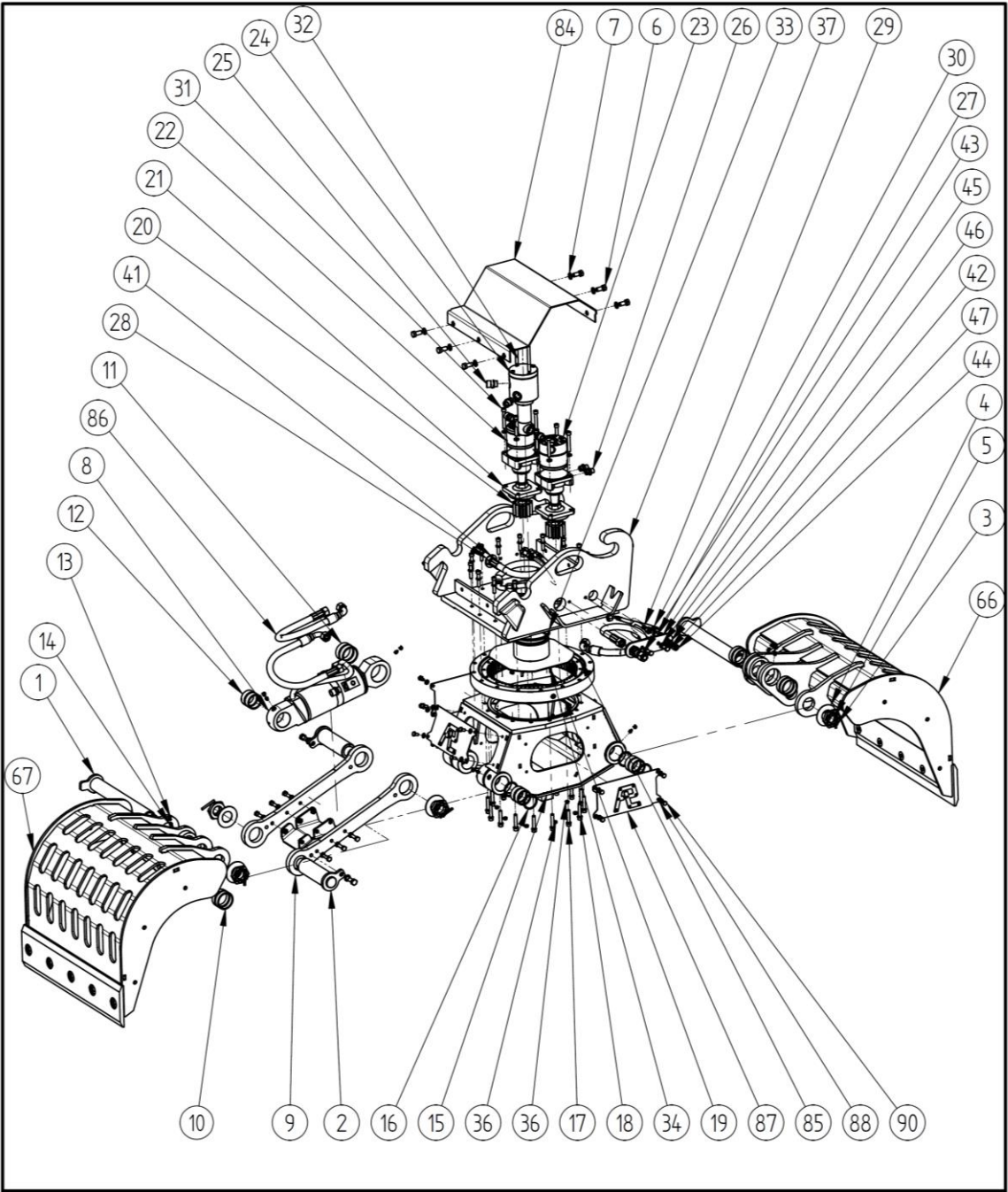
- Controle overdrukbeveiliging: Overdrukbeveiliging is geïntegreerd in 1 van de hydromotoren en is afgesteld op 170bar. Controleer de werking van de overdruk door een drukmeter op te nemen in het rotatiecircuit. Het beste kan een drukmeter aangebracht worden op beide rotatie aansluitingen van de grijper. Door het aanbrengen van een externe kracht op de grijperbakken kan het roteren van de grijper geforceerd worden. Op het moment dat de bak roteert kan de ingestelde druk afgelezen worden. Deze mag niet groter zijn dan 170bar +/-10bar. Vervang motor indien noodzakelijk.
- Vervang hydrauliekslangen met gelijk exemplaar (werkdruk, diameter, lengte, aantal lagen, flexibiliteit). Voorkom spanningen in de slang met monteren, lijn de uiteinden met elkaar uit en voorkomt twisten.
- Hydromotorbouten M12x85 12.9 moeten ingevet aangehaald worden op 150Nm. Onder de boutkoppen Nordlock ringen aanbrengen.
- 2x M12x150 8.8 bouten in doorvoerspil en vastzetten met 70 Nm.



## Bijlage 1: Overzichtstekening



**Bijlage 2: Exploded-view en stuklijst**



Pos.	st	Artikel	Omschrijving	gewicht [kg]
1	2	080-0042	Lassamenstelling scharnierpen lang	11,55
2	2	080-0045	Lassamenstelling scharnierpen kort dik	7,64
3	4	080-0063	Lage kroonmoer M48 SW75	0,50
4	4	632-0008	Schotelveer DIN2093 form C, staal, blank	0,12
5	4	640-0084	Spanbus 8x70mm KVP Din1481	0,02
6	8	600-0180	Zeskanttapbout DIN 933-M16x35 8.8 St. ELVZ	0,09
7	8	630-0045	Vlakke sluitring voor cil. Schroef M16 St. ELVZ DIN 433	0,01
8	1	310-0058	Cilinder hydr. dubbelw. D115mm PRG3	38,42
9	1	080-0403	Subsam. Verbindingsstang PRG3	21,47
10	4	508-0064	Gehard mangaanstalen glijbus 70x80x50	0,43
11	1	508-0075	Gehard mangaanstalen glijbus 70x80x60	0,52
12	5	508-0063	Gehard mangaanstalen glijbus 60x70x60	0,45
13	11	506-0096	Rood kunststof afscherm dopje voor smeernippel	0,001
14	11	506-0095	Smeernippel recht M10x1 Elzv	0,01
15	1	080-1173	Lassamenstelling onderframe PRG3	95,54
16	8	320-0360	Penafdichting MCWI60705 (60x70x5)	0,03
17	32	613-0004	Cil. Schroef bzk DIN912-M12x65-12.9 St. GEA3a/VL	0,001
18	40	633-0004	Nordlockringen set voor bout M12	0,001
19	1	236-0019	Draaikrans, inw. Vertanding 556mm, 42CrM04 PRG3	24,40
20	2	080-1258	Tandwiel moduul 6, z=12, x=0,5	1,55
21	2	080-1248	Vulblok conische motor PRG3	2,55
22	1	313-0021	Hydromotor	17,43
23	1	313-0022	Hydromotor met cross over relief valve	19,70
24	1	312-0793	Olie doorvoerspil 2 kanaals, 3/4"	14,72
25	6	312-0181	Hydrauliek rechte inschroefkoppeling, leiding 20mm, 3/4"	0,15
26	4	312-0344	Rechte inschroefkoppeling, leiding 12mm, 7/8"UNF, 630 bar	0,10
27	2	312-0345	T-koppeling staal verzinkt, 1x wartel, M20, leiding 12mm	0,12
28	2	316-0308	Hydr. slang 797TC 3/4" 420 bar, L800mm, 1 haaks	8,37
29	2	316-0311	Hydrauliekslang 301SN-4 1/4", 400 bar, L=420mm	0,52
30	2	316-0310	Hydr. slang 301SN-4 1/4" 400 bar, L=420mm, 2x haaks	0,34
31	8	613-0006	Cil.schroef bzk DIN912-M12x85-12.9 St. GEA3A/VL	0,09
32	2	610-0144	Zeskantbout DIN 931-M12x150-8.8-St. ELVZ	0,15
33	1	509-0081	V-ring type L, NBR, asD-155-165	0,15
34	1	080-1365	Inlegplaat met hartring	5,99
35	8	630-0011	Vlakke sluitring DIN 125-1A-M8 St. 140HV – ELVZ	0,001
36	8	620-0058	Zeskantmoer M8 staal elvz	0,01
37	1	080-1251	Bovenframe sorteergrijper PRG3 CW30	176,59
38*	1	080-1253	Export aansluiting PRG3	185,03
39*	1	080-1222	HM1000 aansluiting PRG3	203,44
40*	1	080-1386	Export aansluiting PRG3 VTN4	245,68
41	2	312-0524	Schotkoppeling SV20S OMD CF	0,38
42	2	312-0526	Schotkoppeling SV12S OMD CF	0,15
43	2	312-0294	Sluitstuk met wartelmoer, voor leiding 20mm, M30	0,19

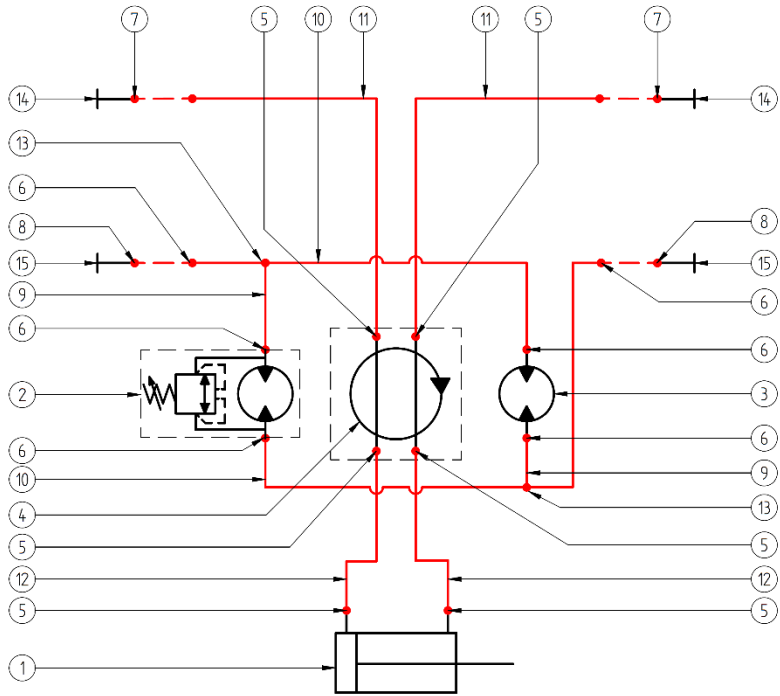
44	2	312-0295	Sluitstuk met wartelmoer, voor leiding 20mm, M20	0,05
45	2	080-1032	Montageplaat schotkoppelingen PRG3	1,15
46	8	630-0019	Vlakke sluitring DIN 125-1A-M12 St 140HV ELVZ	0,01
47	8	600-0149	Zeskanttapbout M12x30 staal elvz	0,04
48*	1	080-1261	Bovenframe vaste sorteergrijper	126,43
49*	1	080-1259	Export aansluiting PG3	125,35
50*	2	080-1035	Montageplaat schotkoppelingen PG3 export	0,47
52*	16	630-0103	Sluitring vlak M12 zwaar staal elvz DIN 7989	0,02
53*	16	620-0088	Moer M12 klasse 12 Elvz Zwartp	0,02
54*	1	080-1275	Lassam. Grijperbak 1 PRG3-350 625 breed	138,34
54a*	2	080-0474	***wisselmest bv grijper PRG3-350 625	
55*	1	080-1271	Lassam. Grijperbak 2 PRG3-350 625 breed	137,97
56*	1	080-1292	Lassam. Spijlenbak 1 PRG3-350 625	159,61
57*	1	080-1293	Lassam. Spijlenbak 2 PRG3-350 525	159,25
58*	1	080-1371	Lassam.dichte grijperbak 1 PRG3-350 625 breed	146,55
59*	1	080-1372	Lassam. Dichte grijperbak 2 PRG3-350 625 breed	149,19
60*	1	080-1276	Lassam. Grijperbak 1 PRG3-400 700 breed	147,73
61*	1	080-1272	Lassam. Grijperbak 2 PRG3-400 700 breed	147,36
61a*	2	080-0017	***wisselmes tbv grijperbak PRG3-400	
62*	1	080-1294	Lassam. Spijlenbak 1 PRG3-400 700	175,35
63*	1	080-1295	Lassam. Spijlenbak 2 PRG3-400 700	174,99
64*	1	080-1373	Lassam. Dichte grijperbak 1 PRG3-400 700 breed	157,59
65*	1	080-1374	Lassam. Dichte grijperbak 2 PRG3-400 700 breed	157,22
66	1	080-1277	Lassam. Grijperbak 1 PRG3-500 850 breed	168,06
67	1	080-1273	Lassam. Grijperbak 2 PRG3-500 850 breed	167,70
67a*	2	080-0037	***wisselmes tbv grijperbak PRG3-500 850	
68*	1	080-1296	Lassam. Spijlenbak 1 PRG3-500 850	190,95
69*	1	080-1297	Lassam. Spijlenbak 2 PRG3-500 850	190,59
70*	1	080-1375	Lassam. Dichte grijperbak 1 PRG3-500 850 breed	179,56
71*	1	080-1376	Lassam. Dichte grijperbak 2 PRG3-500 850 breed	179,20
72*	1	080-1278	Lassam. Grijperbak 1 PRG3-600 1050 breed	194,11
73*	1	080-1274	Lassam. Grijperbak 2 PRG3-600 1050 breed	193,74
73a*	2	080-0018	***wisselmes tbv grijperbak PRG3-600 1050	
74*	1	080-1298	Lassam. Spijlenbak 1 PRG3-600 1050	219,67
75*	1	080-1299	Lassam. Spijlenbak 2 PRG3-600 1050	219,31
76*	1	080-1377	Lassam. Dichte grijperbak 1 PRG3-600 1050 breed	208,89
77*	1	080-1378	Lassam. Dichte grijperbak 2 PRG3-600 1050 breed	208,53
78*	1	080-1174	Lassam. Grijperbak 1 PRG3-700 1200 breed	212,80
79*	1	080-1175	Lassam. Grijperbak 2 PRG3-700 1200 breed	212,43
79a*	2	080-0019	***Wisselmes tbv grijperbak PRG3-700 1200	
80*	1	080-1283	Lassam. Spijlenbak 1 PRG3-700 1200	243,16
81*	1	080-1291	Lassam. Spijlenbak 2 PRG3-700 1200	242,80
82*	1	080-1379	Lassam. Dichte grijperbak 1 PRG3-700 1200 breed	230,87
83*	1	080-1380	Lassam. Dichte grijperbak 2 PRG3-700 1200 breed	230,51
84	1	080-1257	Afdekplaat roterende sorteergijper	11,58

85	1	080-0999	Typeplaatje	0,03
86	2	316-0309	Hydr. slang 797TC ¾"420 bar, L730mm, 1 haaks	2,10
87	4	080-0024	Lassam. Afdekkap met logo	1,42
88	16	630-0088	Sluitring M10	0,001
89*	4	600-0148	Zeskanttapbout DIN 933-M10x25/S=17 – 8.8 ST. ELVZ	0,03
90	12	600-0039	Bout M10x20 ZK Voldraad GLP 8.8 ISO 4017 A3L	0,02
91*	****	610-0146	Verzonken bout M20x45 10.9	
92*	****	620-0087	Geknepen moer M20 klasse 10	

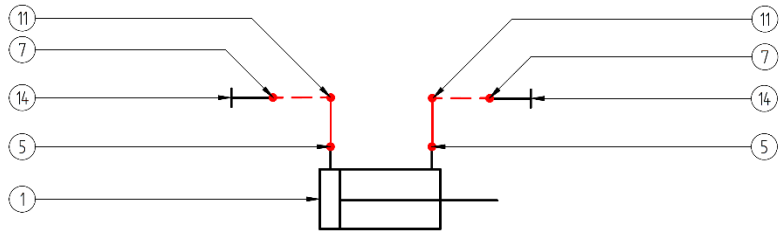
- \* Niet afgebeeld in exploded view
- \*\* Exclusief olie
- \*\*\* Type mes is afhankelijk van bakbreedte
- \*\*\*\* Afhankelijk van bakbreedte

Zie voor het aansluiten van de hydrauliek delen de schema's.

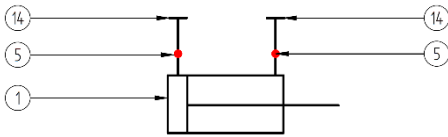
### Bijlage 3: Hydrauliekschema



Roteerbare grijper



Vaste export grijper



Vaste CW grijper

