

FS200

NL

GEBRUIKSHANDLEIDING
NEVEL- EN
ROOKGASSIMULATOR



 **TROTEC**
AT WORK.

Inhoudsopgave

Opmerkingen m.b.t. de gebruikshandleiding	1
Informatie over het apparaat	2
Technische gegevens.....	3
Veiligheid	4
Transport en opslag	5
Bediening	6
Defecten en storingen	9
Onderhoud & reparatie.....	9
Recycling	11
Conformiteitsverklaring (vertaling van het origineel)	12

Opmerkingen m.b.t. de gebruikshandleiding

Symbolen

**Gevaar!**

Wijst op een gevaar, dat tot letsel kan leiden.

**Gevaar door elektrische spanning!**

Wijst op een gevaar door elektrische spanning, dat tot letsel kan leiden.

**Gevaar door hete oppervlakken!**

Wijst op gevaar door hete oppervlakken dat persoonlijk letsel kan veroorzaken.

**Gevaar door brandgevaarlijke stoffen!**

Wijst op gevaar door brandgevaarlijke stoffen dat tot persoonlijk letsel en/of schade aan objecten kan leiden.

**Let op!**

Wijst op een gevaar, dat tot materiële schade kan leiden.

De actuele versie van de gebruikshandleiding vindt u op:
www.trotec.de

Juridische opmerking

Deze publicatie vervangt alle voorgaande versies. Geen enkel deel van deze publicatie mag, in welke vorm dan ook, zonder schriftelijke toestemming van TROTEC[®] worden gereproduceerd of met elektronische systemen worden verwerkt, vermenigvuldigd of verspreid. Technische wijzigingen voorbehouden. Alle rechten voorbehouden. Artikelnamen worden zonder waarborging van het vrije gebruik en volgens de schrijfwijze van de fabrikant gebruikt. Alle artikelnamen zijn geregistreerd.

Constructiewijzigingen in het kader van een doorlopende productverbetering, evenals vorm- en kleurveranderingen, blijven voorbehouden.

De leveromvang kan afwijken van de productafbeeldingen. Dit document is met de nodige zorgvuldigheid opgesteld. TROTEC[®] accepteert geen enkele aansprakelijkheid voor mogelijke fouten of tekortkomingen. © TROTEC[®]

Informatie over het apparaat

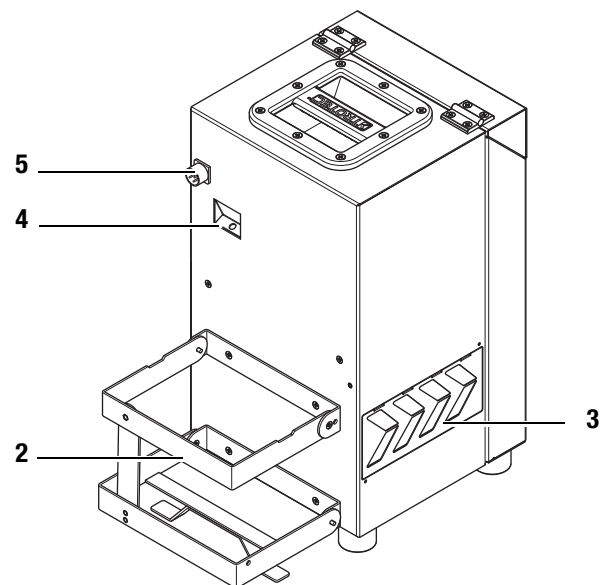
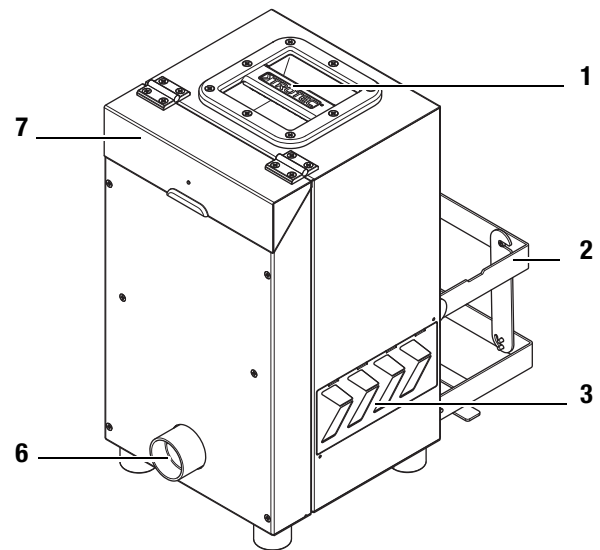
Beschrijving van het apparaat

De FS200 dient voor de productie van kunstmatige nevel met behulp van een nevelfluid.

De nevelfluid wordt door middel van een pomp aangezogen en vervolgens verhit. Door middel van de geïntegreerde hoogvermogenssturbine en de daarmee op te bouwen druk kan de nevel zowel over grote afstanden (bijv. buiskanalen, grote hallen) als in opbouwelementen met sterke tegendruk (bijv. constructies van platte daken) worden ingebracht.

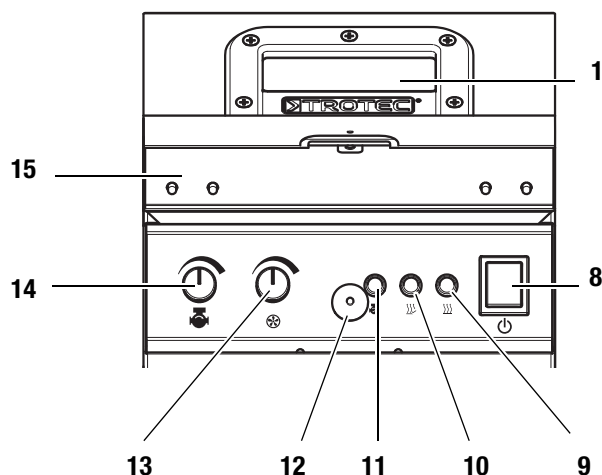
Mogelijke toepassingsgebieden zijn bijvoorbeeld het opsporen van lekkages, brandweeroefeningen, kwaliteitscontrole, dichtheidsbewaking enz.

Overzicht van het apparaat



Nr.	Bedieningselement
1	Transportgreep
2	Houder voor jerrycan (inklapbaar)
3	Luchtrooster met luchtfilter
4	Aansluiting voor de jerrycan
5	Stroomkabel
6	Aansluiting voor neveltransportslang
7	Bedieningspaneel met veiligheidsklep

Bedieningspaneel



Leveromvang

- 1 x nevel- en rookgassimulator FS200
- 1 x 5 m neveltransportslang (kunststof DN 38)
- 1 x aansluitstomp met Geka koppeling
- 1 x 5 l nevelfluid in de jerrycan
- 1 x gebruikshandleiding

Optionele accessoires

- Aluminium eindstomp voor plat dak van folie
- Aluminium eindstomp voor plat dak van bitumen
- Nevelfluid (5 l in een jerrycan)
- Rookgaskamer en gekleurde rookpatronen voor brandsimulatie

Nr.	Bedieningselement
8	Aan/Uit-schakelaar
9	Weergave opwarmingsfase
10	Weergave verwarming gereed
11	Weergave pomp
12	Magnetische sluiting voor de veiligheidsklep
13	Regelaar turbine
14	Regelaar pomp
15	Veiligheidsklep

Technische gegevens

Model:	FS200
Gewicht incl. 5 l fluid:	21,5 kg
Gewicht zonder fluid:	12,5 kg
Afmetingen (hoogte x breedte x diepte):	270 x 250 x 475 mm
Vermogen verdamper:	1.500 W
Vermogen ventilatorturbine:	1.600 W
Max. opgenomen vermogen (incl. elektronica):	Ong. 3.200 W
Voedingsspanning:	230 V / 50 Hz
Beschermingsgraad:	IP 44
Luchttransporthoeveelheid:	ong. 68 l/s (ong. 245 m ³ /h)
Toegelaten fluid:	Nevelfluid FS200
Fluidhoeveelheid:	5 l
Fluidverbruik bij max. uitstoot:	100 ml/min
Fluidverbruik bij continu-nevel:	30 ml/min
Neveltijd bij stand max.:	min. 210 s continu-nevel
Opwarmtijd:	Ong. 7 min
Gebruiksomstandigheden:	5 °C tot 45 °C bij r.v. onder 80 %

Veiligheid

Lees deze gebruikshandleiding voor het gebruik van het apparaat zorgvuldig en bewaar deze altijd onder handbereik!

- De geproduceerde nevel kan rookmelders activeren! Controleer voorafgaand aan elk gebruik of een toepassing onder de gegeven omstandigheden veilig mogelijk is. Bespreek het gebruik van de nevelgenerator evt. vooraf met de bevoegde brandweercentrale om onbedoeld uitrukken van de brandweer te voorkomen.
- Laat noch de FS200 noch de rookgaskamer tijdens gebruik zonder toezicht.
- Nevelfluid niet inslikken en uit de buurt van kinderen houden!
- Gebruik het apparaat niet in olie-, zwavel-, chloorhoudende of zoute atmosferen.
- Bedek het apparaat tijdens gebruik niet met doeken en dergelijke.
- Bescherm het apparaat tegen permanent direct zonlicht.
- Verwijder geen veiligheidssymbolen, stickers of etiketten van het apparaat. Houd alle veiligheidssymbolen, stickers en etiketten in een leesbare toestand.
- Let op de bedrijfsomstandigheden (zie hoofdstuk Technische gegevens) en houd ze aan.

Beoogd gebruik

Gebruik het apparaat uitsluitend voor de productie van nevel. Gebruik het apparaat uitsluitend volgens de technische gegevens.

Voor het beoogd gebruik van het apparaat uitsluitend door TROTEC® goedgekeurde accessoires, resp. door TROTEC® goedgekeurde reserveonderdelen gebruiken.

Niet beoogd gebruik

Gebruik het apparaat niet in ruimten met explosiegevaar. Gebruik het apparaat niet onder water. Gebruik het apparaat niet bij mensen of dieren. Voor schade die het gevolg is van onbedoeld gebruik, accepteert TROTEC® geen aansprakelijkheid. In dat geval vervalt elke aanspraak op garantie. Eigenhandige constructieve wijzigingen, evenals aan- of ombouwwerkzaamheden aan het apparaat zijn verboden.

Persoonlijke kwalificaties

Personen die dit apparaat gebruiken moeten:

- de bedieningshandleiding, vooral het hoofdstuk Veiligheid hebben gelezen en begrepen.
- de persoonlijke beschermingsuitrusting dragen.

Persoonlijke beschermingsuitrusting



Handbescherming dragen!

Draag bij werkzaamheden met het apparaat, in het bijzonder bij gebruik van de rookgaskamer, handbescherming!



Ademhalingstoestel dragen!

Draag bij werkzaamheden met het apparaat in gesloten ruimten en bij gebruik van de rookgaskamer een ademhalingstoestel!

Restgevaaren



Gevaar door elektrische spanning!

Koppel het apparaat van de netvoeding los, voordat u onderhoudswerkzaamheden of reparaties uitvoert!



Gevaar door hete oppervlakken!

De rookgaskamer wordt in het bijzonder op het deksel zeer heet! Draag bij werkzaamheden met de rookgaskamer altijd handbescherming.



Gevaar door brandgevaarlijke stoffen!

Houd gedurende het verbranden van een rookpatroon een veiligheidsafstand tot rookgaskamer van minimaal 3 m aan.

Voer de verbrande rookpatroon pas af als deze volledig afgekoeld is!



Gevaar!

Houd gedurende het gebruik voldoende afstand tot de nevelgasuittrede aan. Er komt hete stoom vrij en er bestaat gevaar voor brandletsel!



Gevaar!

Houd voldoende afstand van warmtebronnen.



Gevaar!

Laat het verpakkingsmateriaal niet achteloos rondslingeren. Voor kinderen kan dit gevaarlijk speelgoed zijn.



Gevaar!

Het apparaat is geen speelgoed en hoort niet in kinderhanden.



Gevaar!

Van dit apparaat kunnen gevaren uitgaan als het ondeskundig of niet volgens het beoogd gebruik wordt gebruikt door niet geïnstrueerde personen. Zorg dat wordt voldaan aan de persoonlijke kwalificaties.

**Let op!**

De vrijkomende neveldampen zijn direct achter de uittree-opening zeer heet en kunnen bij verkeerde bediening tot smelten van het slangmateriaal en tot beschadiging hiervan leiden! Om een warmteophoping in de slang direct achter de neveluitree-opening te voorkomen, mag de eerste meter van de slang niet omgeknikt worden maar moet uitgaand van de generator recht worden gelegd!

**Let op!**

Gebruik alleen de FS200 nevelfluid van TROTEC® als fluid. Andere fluids kunnen het apparaat beschadigen!

**Let op!**

Het apparaat heeft na elk gebruik een afkoelingsfase nodig van minimaal 5 minuten! Schakel het apparaat nooit direct na het gebruik compleet uit en trek nooit direct na het gebruik de netstekker eruit!

**Let op!**

Gebruik het apparaat niet zonder fluid omdat anders de pomp beschadigd kan raken!

**Let op!**

Gebruik het apparaat niet zonder luchtfilter omdat anders de turbine door binnendringende vreemde voorwerpen beschadigd kan raken!

**Let op!**

Stel het apparaat niet bloot aan extreme temperaturen, extreme luchtvochtigheid of nattigheid, zodat beschadigingen worden voorkomen.

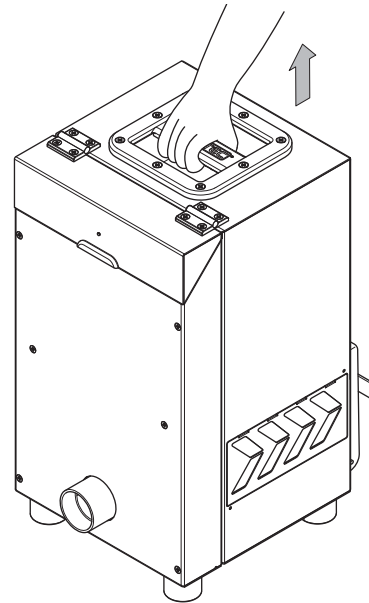
**Let op!**

Gebruik voor het reinigen van het apparaat geen agressieve reinigingsmiddelen, schuur- of oplosmiddelen.

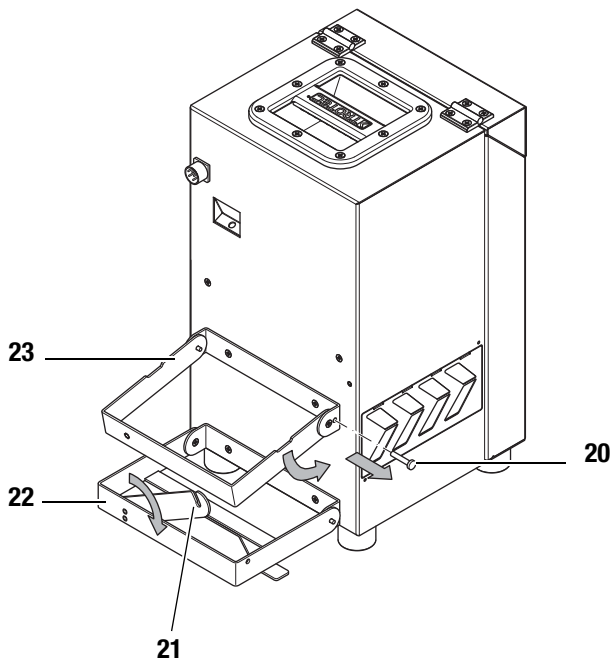
Transport en opslag

Transport

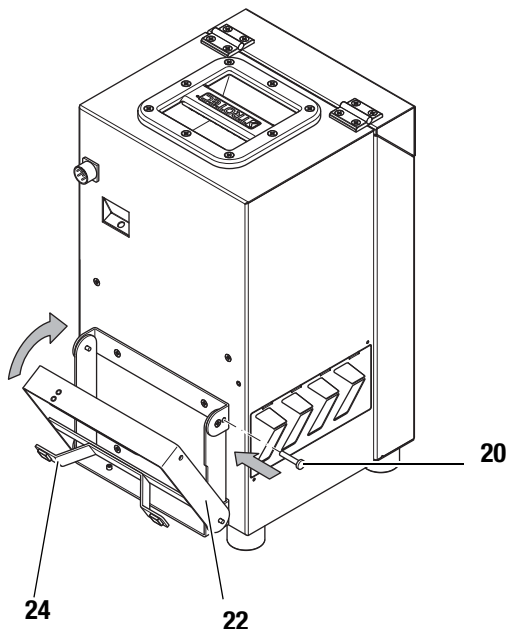
- Verwijder voor aanvang van het transport van het apparaat de jerrycan met fluid, zie hoofdstuk Jerrycan vervangen.
- Transporteer de jerrycan apart.
- Klap de houder voor de jerrycan voor het transport samen, zie Houder inklappen.
- Transporteer het apparaat uitsluitend aan de transportgreep.



Houder inklappen



1. Draai de borgpen (20) los.
2. Klap de stabilisatie van de houder (21) in tot hij zich op dezelfde hoogte bevindt als de onderste houder (22).
3. Klap de bovenste houder (23) in tot hij tegen de behuizing aan ligt.



4. Klap de onderste houder (22) in tot hij eveneens tegen de behuizing aan ligt.
5. Bevestig de borgpen (20) weer om de houder te arrêteren.
6. Gebruik de voet (24) om de voedingskabel hierop op te wikkelen.

Opslag

Houd bij het niet gebruiken van het apparaat rekening met de volgende opslagcondities:

- Droog
- Op een plaats die beschermd is tegen stof en direct zonlicht
- Evt. door middel van een kunststof hoes tegen binnendringend stof beschermd
- De opslagtemperatuur ligt tussen 5 °C en 40 °C.
- De ondergrond is tegen het mogelijk eraf druipen van fluidresten beschermd.

Bediening

Opstellen

De standplaats voor het nevelapparaat moet voldoen aan de volgende voorwaarden:

- Voldoende groot
- Vaste, niet-brandbare en niet-warmtegevoelige ondergrond
- Trillings- en schokvrij
- Minimale afstand van 2 m tot brandbare of warmtegevoelige voorwerpen
- Voldoende toevoer van verse lucht

Aanwijzingen voor het gebruik met noodstroomaggregaten:

- De gebruikte noodstroomaggregaten moeten asynchroon zijn, een nominale capaciteit van minimaal 4 kVA (230 v) hebben en moeten op juiste werking gecontroleerd zijn.
- Voorafgaand aan de aansluiting van het nevelapparaat moet het noodstroomaggregaat onbelast op bedrijfstemperatuur worden gebracht (afhankelijk van het apparaat ong. 1 tot 2 min). Pas daarna is een storingvrij bedrijf van het nevelapparaat gewaarborgd.

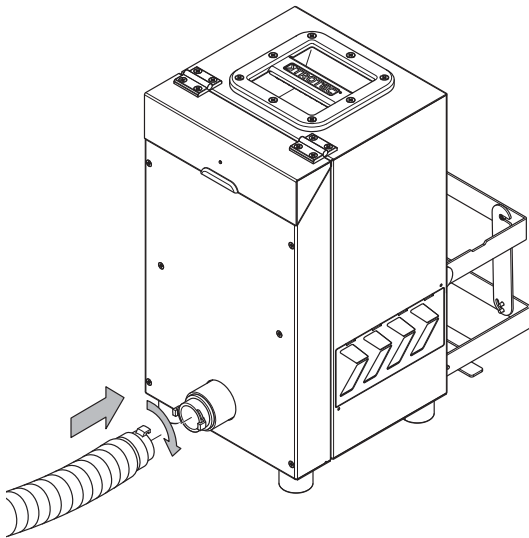
Aanwijzingen voor het gebruik van verlengkabels:

- Kies voor een hoge kwaliteit van de kabel.
- De kabeldiameter moet minimaal 2,5 mm² bedragen.
- Alle verlengkabels moeten volledig afgewikkeld zijn.

Houder uitklappen

Het uitklappen van de houder functioneert in omgekeerde volgorde als het inklappen van de houder (zie Houder inklappen).

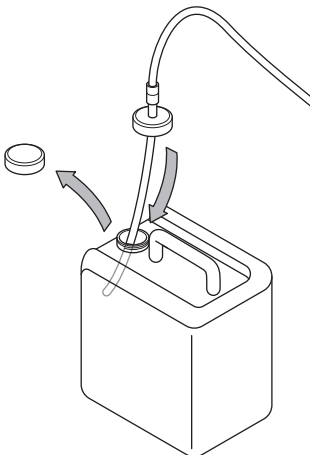
Neveltransportslang aansluiten



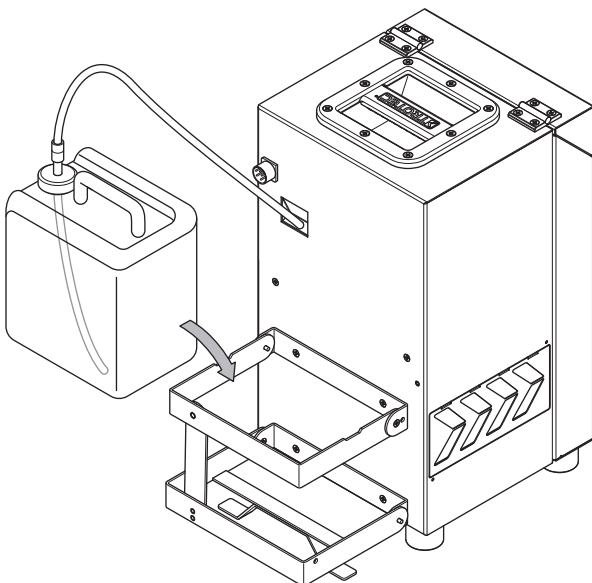
1. Verbind het ene uiteinde van de neveltransportslang met de aansluitkoppeling op het apparaat.
2. Verbind het andere uiteinde van de neveltransportslang met het te controleren object.

Jerrycan aansluiten

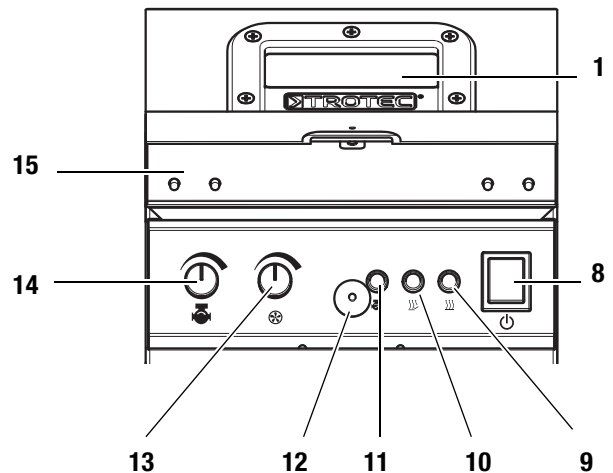
A.



B.



Inschakelen



1. Controleer het vulniveau van de jerrycan en vervang hem indien nodig (zie hoofdstuk Jerrycan vervangen).
2. Draai de dop op de jerrycan een halve slag open om vacuümvorming te voorkomen.
3. Steek de voedingskabel in een toereikend beveiligde contactdoos.
4. Druk de Aan/Uit-schakelaar (8) in.
 - De schakelaar wordt groen verlicht.
5. Zet de regelaar voor de pomp (14) in de stand *8 uur*.
 - De weergave voor de opwarmingsfase (9) is rood verlicht.
 - De opwarmingsfase van het apparaat begint.
6. Wacht ong. 7 min tot de opwarmingsfase afgesloten is.
 - De weergave voor de verwarming (10) is groen verlicht ten teken dat het apparaat klaar voor gebruik is.
7. Stel de gewenste hoeveelheid nevel door middel van de regelaar voor de pomp (14) in.
 - Ongeveer vanaf de stand *9 uur* begint de neveluittrede en de weergave voor de pomp (11) is blauw verlicht.
 - Draai de regelaar voor de pomp (14) stapsgewijze met de klok mee tot een constant neveltransport ontstaat (ongeveer in de stand *12 uur*).
8. Stel de gewenste hoeveelheid lucht door middel van de regelaar voor de turbine (13) in.

Opmerking:

Houd er rekening mee dat de neveldichtheid zowel van de ingestelde pompcapaciteit als van het turbinevermogen afhangt.

Gebruik met rookgaskamer en rookpatronen



Handbescherming dragen!

Draag bij werkzaamheden met het apparaat, in het bijzonder bij gebruik van de rookgaskamer, handbescherming!



Ademhalingstoestel dragen!

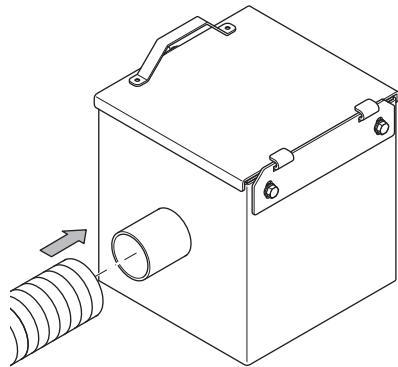
Draag bij werkzaamheden met het apparaat in gesloten ruimten en bij gebruik van de rookgaskamer een ademhalingstoestel!

De brandsimulatie bij brandweeroefeningen of ook de dichtheidscontrole van bepaalde meetomgevingen (bijv. kanalen) maken vaak het gebruik van gekleurde nevel noodzakelijk. Gebruik daarvoor de TROTEC® rookgaskamer in combinatie met de gekleurde TROTEC® rookpatronen.

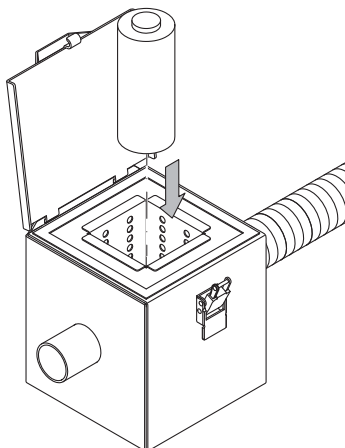
Opmerking:

Indien de gekleurde rook later met de door de FS200 geproduceerde nevel moet worden gemengd, moet de verwarming voorverwarmd en klaar voor gebruik zijn.

1. Verbind de rookgaskamer met de van de FS200 vertrekkende neveltransportslang.

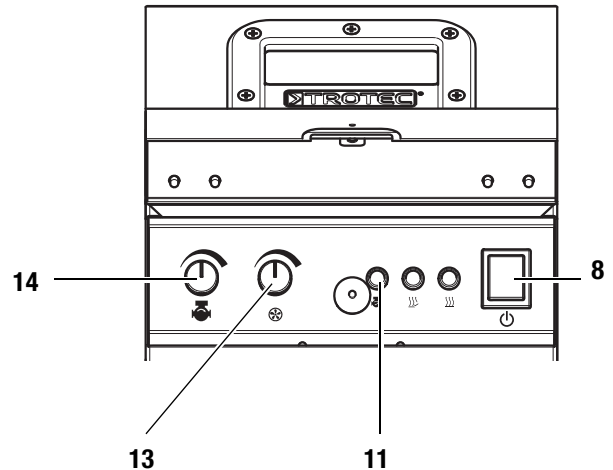


2. Sluit bij behoefte een extra slang (Ø 38 mm) op de uitgang van de rookgaskamer aan.
3. Start de turbine van het apparaat met een laag toerental.
4. Open het deksel van de rookgaskamer.
5. Plaats de rookpatroon in de korf.



6. Steek de rookpatroon aan het uiterste uiteinde van de ontstekingslont aan.
7. Sluit het deksel van de rookgaskamer weer zo snel mogelijk en vergrendel hem door middel van de spansluiting.
8. Stel het gewenste toerental van de turbine in.
9. Stel de juiste pompcapaciteit in voor zover aan de gekleurde rook nog nevel moet worden bijgemengd.

Uitschakelen



1. Zet de pomp op de regelaar (14) uit. De weergave voor de pomp (11) mag niet meer verlicht zijn.
2. Zet de regelaar voor de turbine (13) in de stand *9 uur* om de turbine met laag toerental te laten lopen.
3. Laat het apparaat gedurende minimaal vijf minuten met deze instellingen lopen.
 - Het apparaat koelt gedurende deze tijd af.
4. Druk de Aan/Uit-schakelaar (8) in.
 - De groene lamp gaat uit.
5. Trek de netstekker uit het stopcontact.

Defecten en storingen

Het apparaat is tijdens de productie meerdere keren op een goede werking getest. Mochten er desondanks storingen ontstaan, controleer dan het apparaat op basis van de volgende lijst.

Het apparaat produceert geen nevel

- Controleer of het apparaat klaar voor gebruik is. De weergave voor de verwarming (10) moet groen verlicht zijn.
- Controleer of de regelaar voor de pomp (14) in de stand 8 uur staat. De weergave voor de pomp (11) moet blauw verlicht zijn.
- Controleer of het apparaat ingeschakeld en met het lichtnet verbonden is. De Aan/Uit-schakelaar (8) moet groen verlicht zijn.
- Controleer het vulniveau van de jerrycan. Vervang de jerrycan evt. (zie Jerrycan vervangen).
- Controleer alle slangen en slangverbindingen op het apparaat op dichtheid.

Werkt uw apparaat na deze controles nog niet probleemloos?

Wend u hiervoor tot de TROTEC® klantenservice.

Onderhoud & reparatie

Werkzaamheden voor aanvang van het onderhoud

- Raak de netstekker niet aan met vochtige of natte handen.
- Trek vóór alle werkzaamheden de netstekker uit het stopcontact!

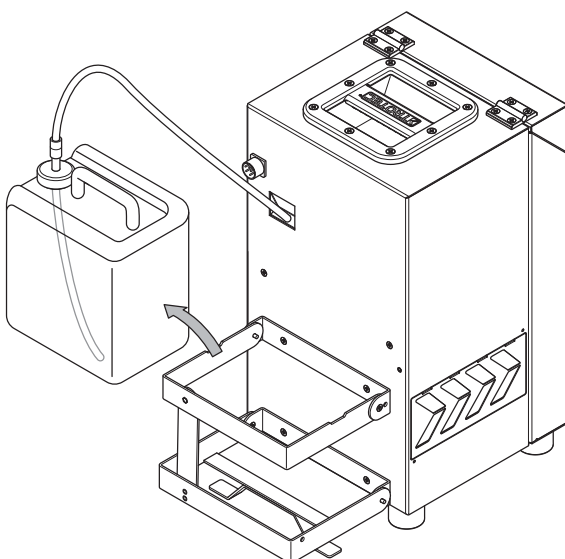


Onderhoudswerkzaamheden waarvoor de behuizing moet worden geopend mogen alleen door TROTEC® worden uitgevoerd.

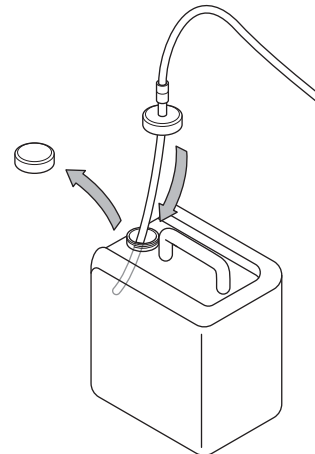


Jerrycan vervangen

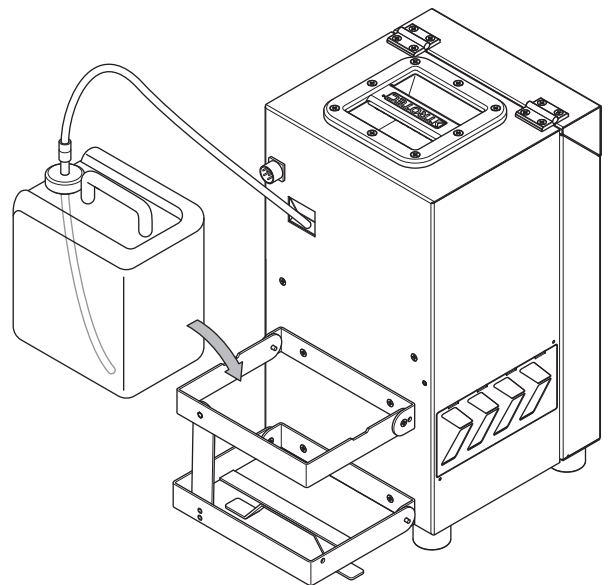
A.



B.

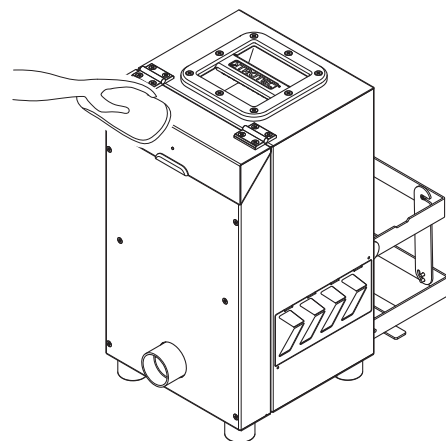


C.



Apparaat reinigen

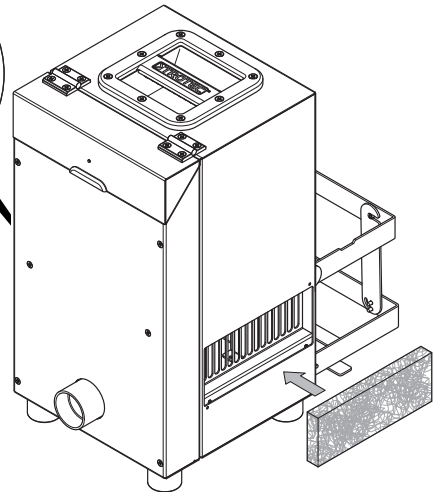
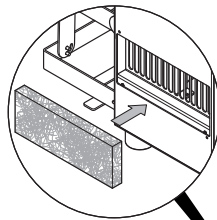
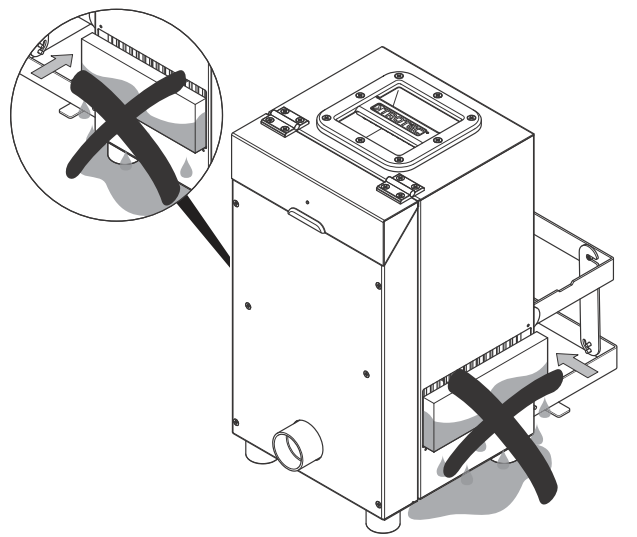
Reinig het apparaat met een vochtige, zachte en pluisvrije doek. Zorg ervoor dat geen vocht in de behuizing komt. Gebruik geen sprays, oplosmiddelen, alcoholhoudende reinigingsmiddelen of schuurmiddelen, maar uitsluitend water voor het bevochtigen van de doek.



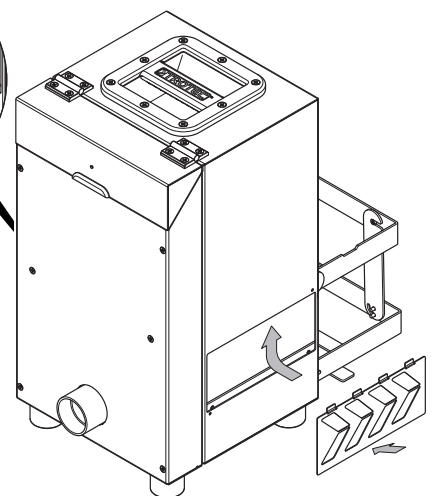
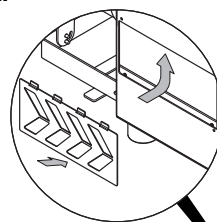
Filtermatten reinigen

De beide filtermatten moeten regelmatig worden gereinigd. Bij een te grote verontreiniging of beschadiging moeten de filtermatten worden vernieuwd.

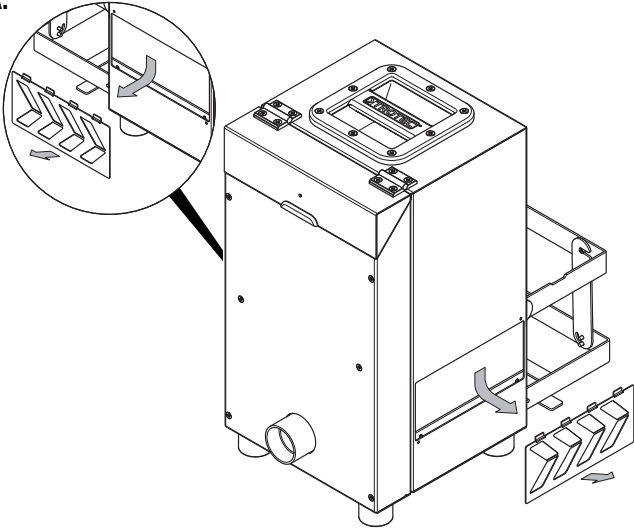
D.



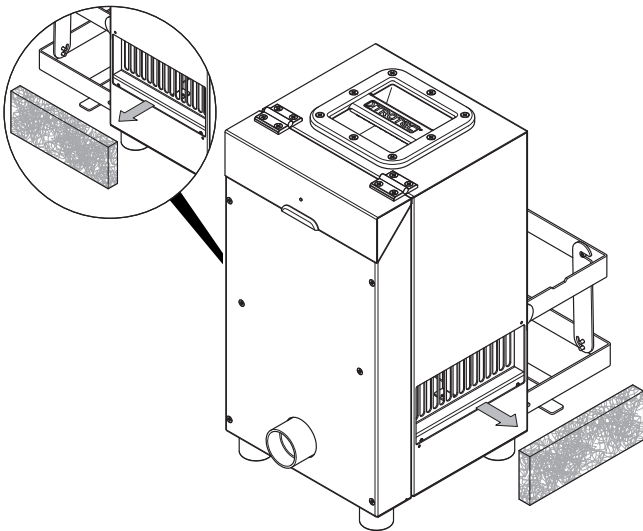
E.



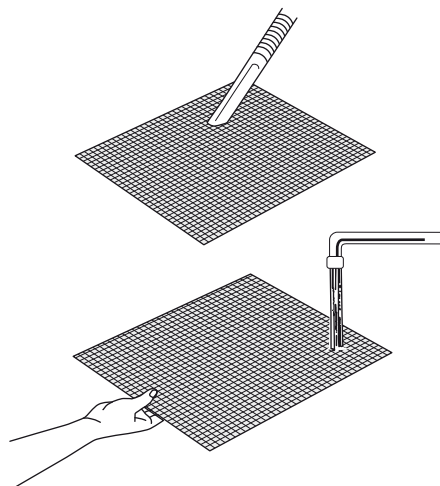
A.



B.



C.



Rookgaskamer reinigen

Reinig het inwendige van de rookgaskamer (deksel en rookkorf) met een messing borstel.

Gebruik geen staalborstel omdat dit tot corrosie van de brandkamer kan leiden.

Ondanks de reinigingsmaatregelen kan zgn. patina niet altijd worden voorkomen. De werking van de rookkamer wordt daardoor niet beïnvloed.

Recycling



Elektrische apparaten horen niet in het huisvuil, maar moeten in de Europese Unie – volgens Richtlijn 2002/96/EG VAN HET EUROPEES PARLEMENT EN DE RAAD van 27 januari 2003 betreffende afgedankte elektrische en elektronische apparatuur (AEEA) – vakkundig worden gerecycled. Dit apparaat graag aan het eind van de levensduur recyclen volgens de geldende wettelijke bepalingen.

**Conformiteitsverklaring
(vertaling van het origineel)**



EG-verklaring van overeenstemming
volgens machinerichtlijn EG-MRL 2006/42/EG

TROTEC® GmbH & Co. KG

Grebener Straße 7
D-52525 Heinsberg

verklaart hierbij dat de hierna genoemde machine op grond van zijn ontwerp en constructiewijze alsook in de door ons in omloop gebrachte uitvoering aan de desbetreffende fundamentele eisen van de genoemde EG-richtlijnen voldoet.

Belangrijke opmerking:

Bij niet-beoogd(e) gebruik, opstelling, onderhoud enz. of eigenmachtige wijzigingen aan de door de fabriek geleverde uitvoering van het apparaat verliest deze verklaring zijn juridische geldigheid.

Uitvoering van het apparaat: Nevelgenerator

Serie: **FS 200**

Bouwjaar: vanaf 06/2014

Geldende bepalingen:	2006/42/EG 2006/95/EG 2004/108/EG 2011/65/EG	Machinerichtlijn Laagspanningsrichtlijn EMC-richtlijn RoHS
-----------------------------	---	---

Auteur van en gemachtigde voor de technische documentatie:
Trotec GmbH & Co. KG · Grebener Straße 7 · 52525 Heinsberg (D)
Telefoon: +49 2452 962-400 · Fax: +49 2452 962-200 · E-mail: info@trotec.com



Heinsberg, 10-09-2014

Bedrijfsleider: Detlef von der Lieck

Trotec GmbH & Co. KG

Grebener Str. 7
D-52525 Heinsberg

☎ +49 2452 962-400

☎ +49 2452 962-200

info@trotec.com

www.trotec.com