



6.35



GEBRUIKSGBIEDEN



INDUSTRIE



BOUW

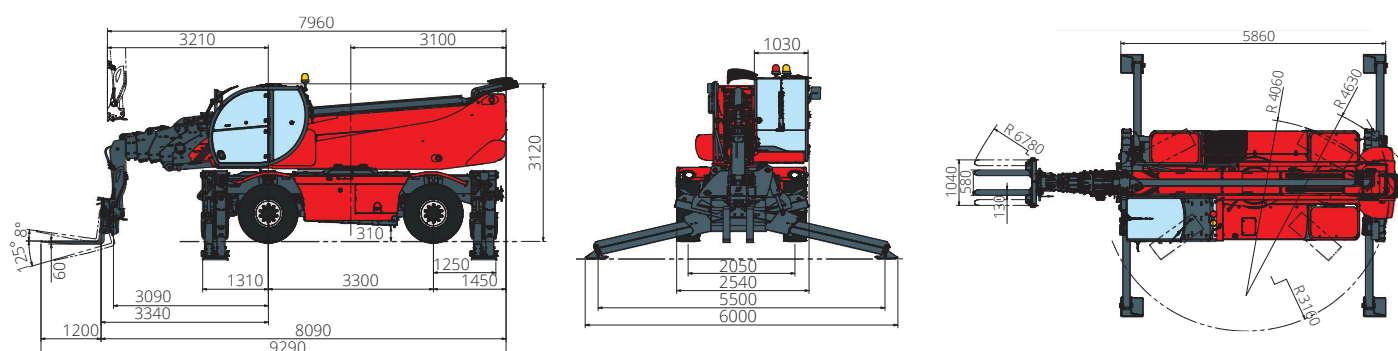


VORZEIGEPROJEKTE

Maximale hefhoogte: 34,90 m
Maximale reikwijdte: 27,00 m
Elektronisch bestuurd
hydrostatische transmissie
Automatisch nivellering
Schaarstempels

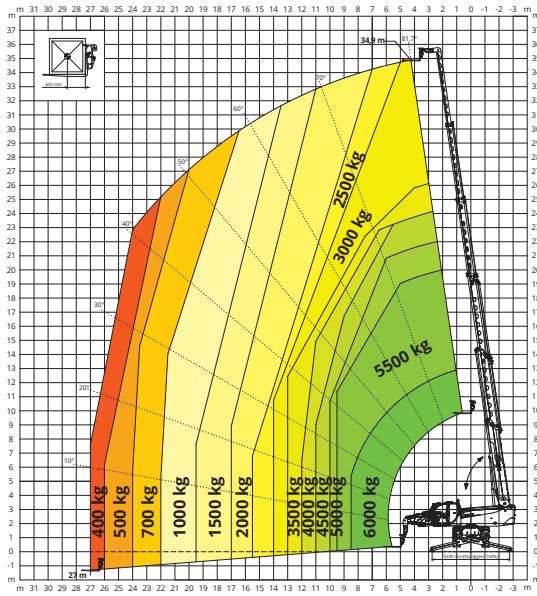
MACHINEMODEL	Roterende verreiker	RTH 6.35		
	Maximaal hefvermogen	6.000 kg (zwaartepunt 600 mm)		
	Maximale hefhoogte	34,90 m		
	Rotatie	360° (continuu)		
MOTOR	Type	Volvo TAD 583 VE Stage V	Volvo TAD 572 VE Stage IV	Volvo TAD 552 VE Stage IIIA
	Nominaal vermogen	175 kW(238 pk) bij 2.300 omw/min	160 kW(218 pk) bij 2.300 omw/min	160 kW(218 pk) bij 2.200 omw/min
	Maximaal koppel	975 Nm bij 1.380 omw/min	910 Nm bij 1.410 omw/min	910 Nm bij 1.450 omw/min
	Cilinderinhoud	5,13 l		
	Aantal cilinders	4 in lijn		
	Motor configuratie	Turbodiesel met directe inspuiting		
	Koelsysteem	Water – intercooler		
TRANSMISSIE	Type	Hydrostatisch		
	Model	Danfoss / Rexroth		
	Maximale druk	480 bar		
	Slagvolumes	Elektronisch bestuurd pompe met variabel slagvolume Motor met variabel slagvolume		
	Versnellingsbak	Dropbox met 2 versnellingen vooruit en achteruit		
ASSEN EN REMMEN	Type	Assen met planetaire overbrengingen		
	Achteras	Schommelende stuurassen met hydraulische blokkering		
	Vooras	Schommelend met nivellering +/-8°		
	Bedrijfsrem	Meerschijven in oliebad op iedere as met hydraulische besturing		
	Parkeerrem	Hydraulisch met negatieve werking		
	Bandenmaten	445/65 R22,5		
PRESTATIES	Maximale rij snelheid	40 km/h		
	Max trekkracht aan de haak	152 kN		
	Klimvermogen	65%		
	Draaicirkel (bij de vorken)	7.000 mm		
GEWICHTEN	Totale ledige massa	24.000 kg		
	Vóór, onbelast (arm ingetrokken en omlaag)	12.000 kg		
	Achter, onbelast (arm ingetrokken en omlaag)	12.000 kg		
INHOUD TANKS EN INSTALLATIES	Diesel	270 l	270 l	270 l
	AdBlue	40 l	40 l	-
	Hydraulische olie	220	220	220
	Motorolie	16 l	16 l	16 l
	Koelvloeistof	40 l	40 l	40 l
HYDRAULISCH SYSTEEM VOOR DE BEWEGINGEN	Max werkdruk	350 bar		
	Type installaties	Load sensing		
	Servicepomp	Danfoss / Rexroth – Met variabele slagvolume		
	Ventielenblok voor bewegingen arm en bovenwagen	Danfoss – Elektro-proportioneel ventiel SIL 2		
	Ventielenblok voor stempels	Bosch Rexroth – Elektrohydraulische actuators		
	Besturing bewegingen	2 Danfoss joysticks met twee assen en dodemansbeveiliging CAN bus controle		
OVEREENSTEMMING MET DE NORMEN	EN 1459-2: betreffende de norm voor gemotoriseerde transportwerktuigen met variabele reikwijdte EN 13000: betreffende de normen voor hydraulische hijskranen EN 280: betreffende de normen voor hoogwerkers FOPS/ROPS EU 2016/1628: betreffende de voorschriften inzake de emissiegrenswaarden van verbrandingsmotoren			

De informatie in deze brochure is informatief en kan te allen tijde zonder voorafgaande kennisgeving worden gewijzigd.



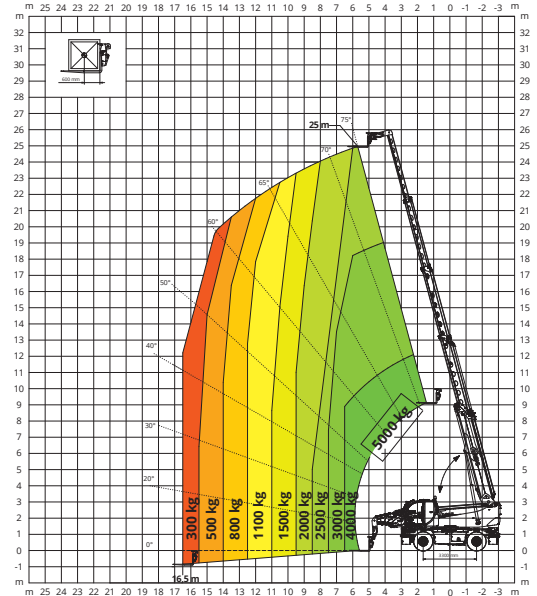
OP STEMPELS

LASTDIAGRAM BIJ UITGESCHOVEN STEMPELS 360°



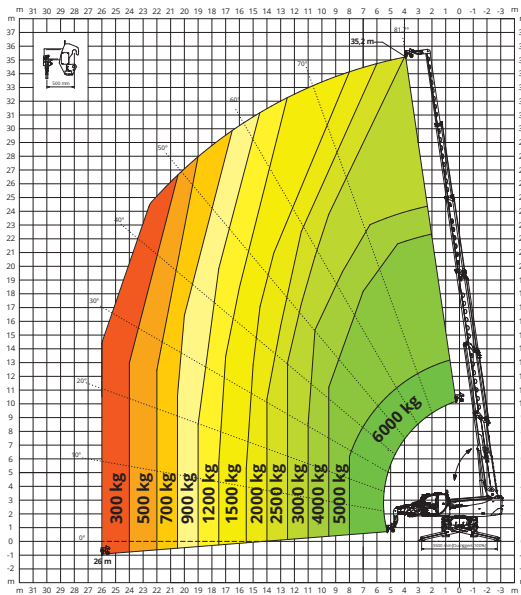
OP WIELEN

LASTDIAGRAM VOORZIJD OP WIELEN



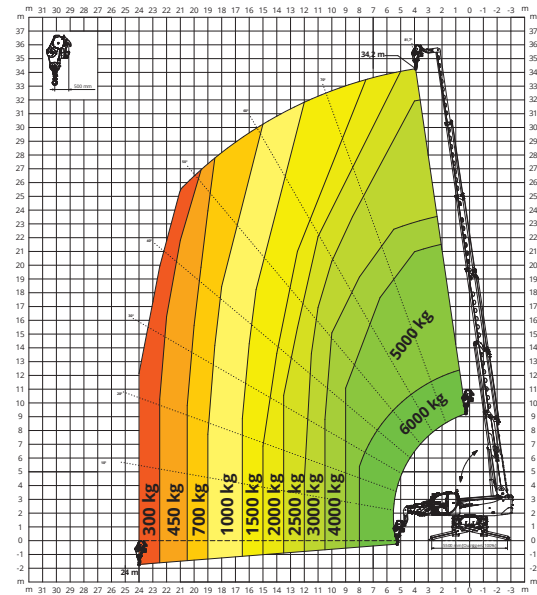
H6

HAAK 6.000 kg



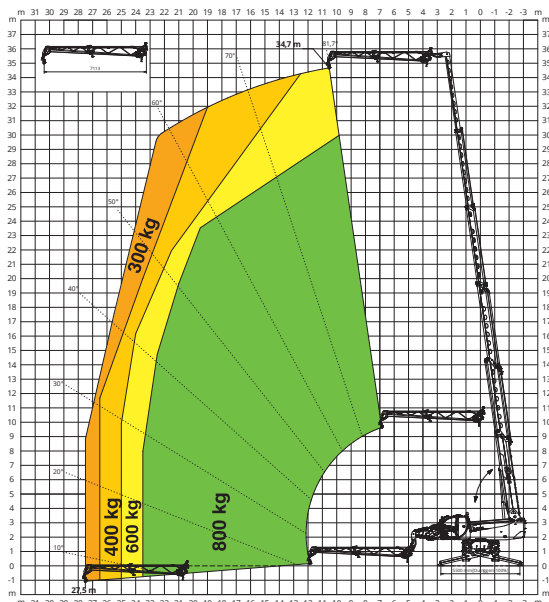
W6

LIER 6.000 kg



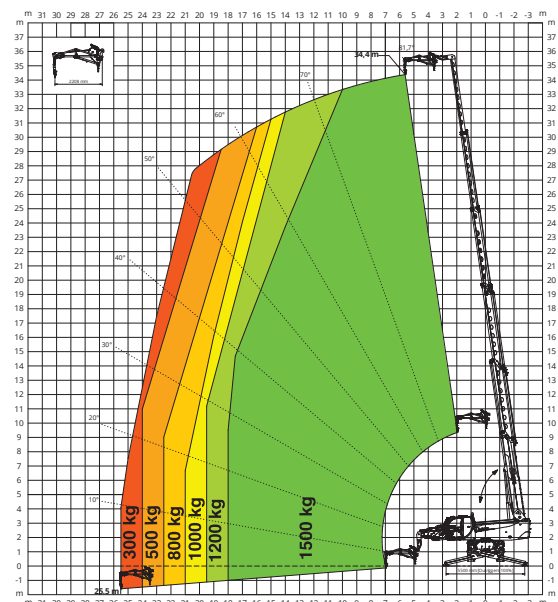
JW 800

JIB MET LIER 800 kg



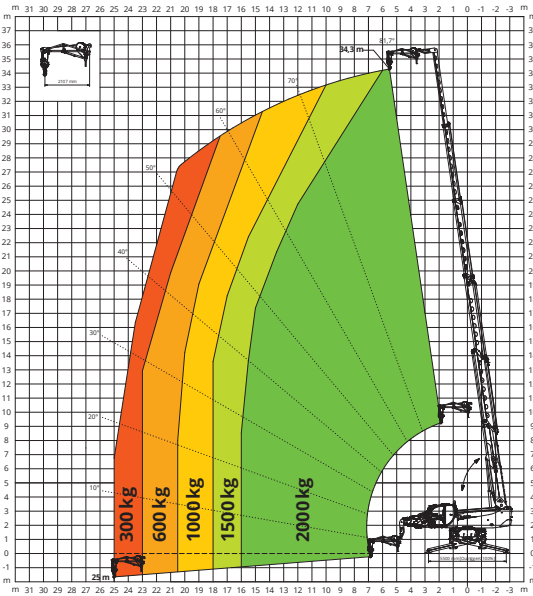
JW 1500

JIB MET LIER 1.500 kg



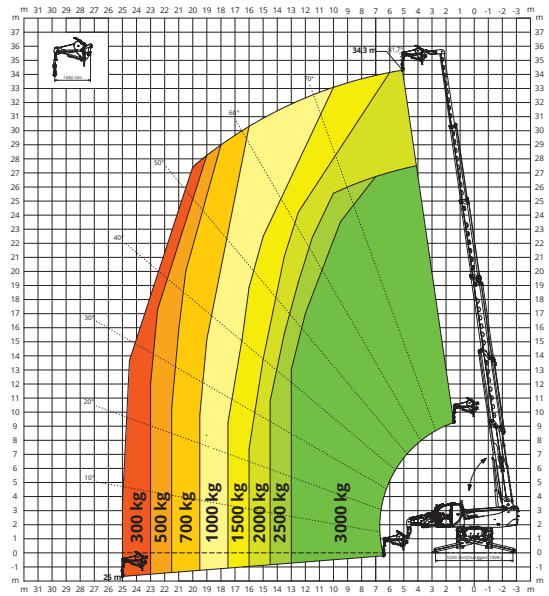
JW 2000

JIB MET LIER **2.000 kg**



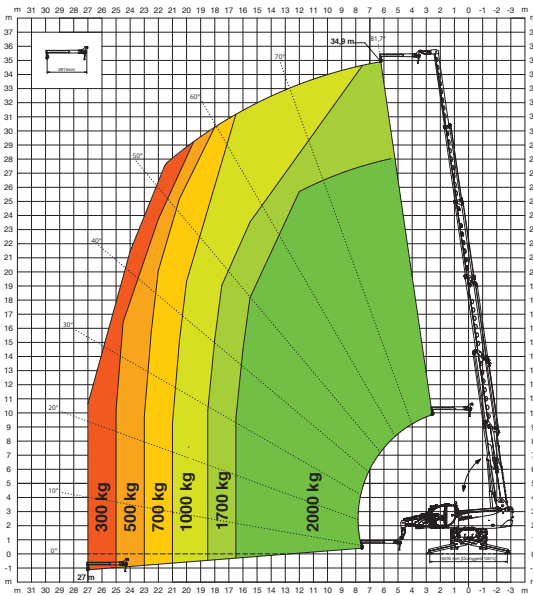
JW 3000

JIB MET LIER **3.000 kg**



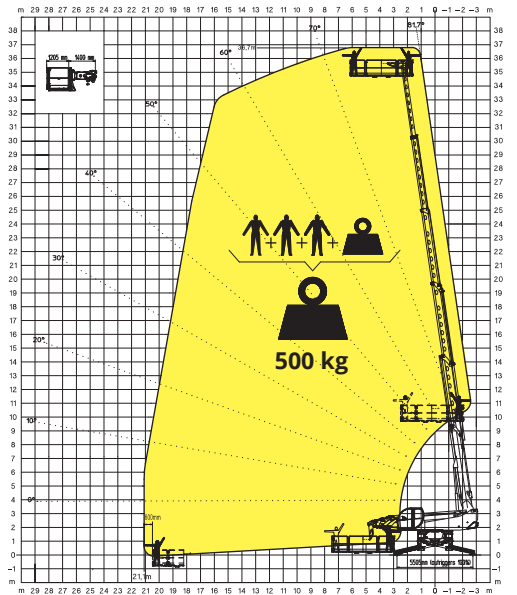
J 2000

JIB **2.000 kg**



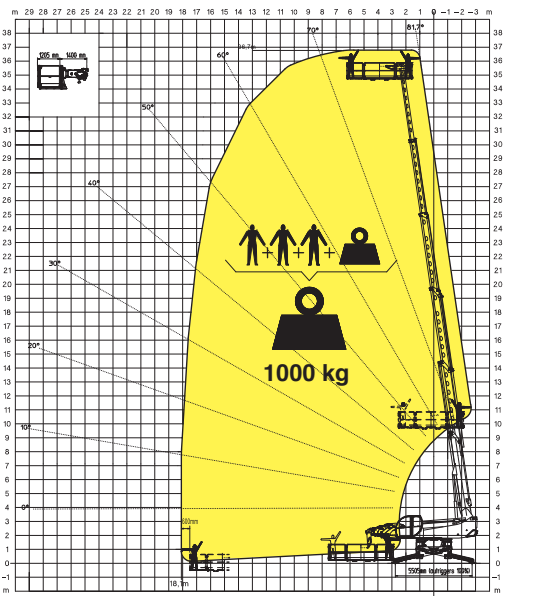
REP 2-4,5

ROTTEREND UITKLAPBAAR WERKPLATFORM **500 kg**



REP 10.2-4,7

ROTTEREND UITKLAPBAAR WERKPLATFORM **1.000 kg**



REP 5.2-6,5 W0,3

WERKPLATFORM 6,5 m **500 kg** MET LIER **300 kg**

