

STAR 6



PERFECT BEREIK

- > Zeer nauwkeurige en soepele besturing
- > Comfort & wendbaarheid
- > Binnen / buitengebruik
- > Eenvoudige toegang tot platform
- > Simpel en slim te transporteren

VOOR DE BESTE PRIJS / KWALITEIT VERHOUDING

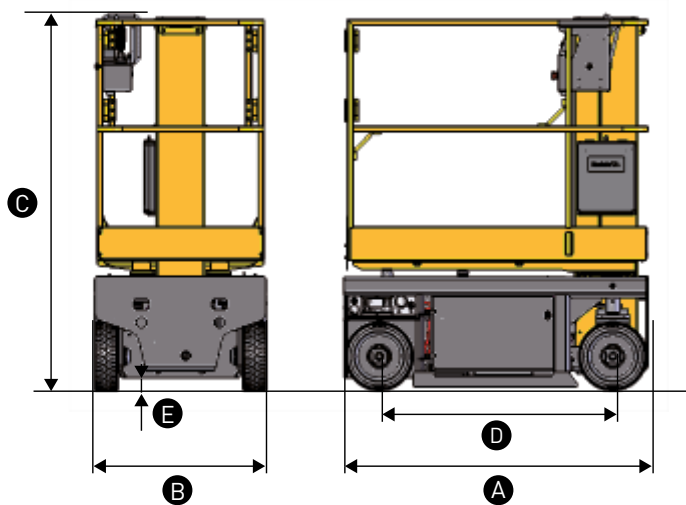
- > Haulotte Activ'Energy Management draagt zorg voor uw accu's
- > Eenvoudig toegang tot de belangrijkste componenten
- > Mast zonder kabel of ketting
- > Minimaal onderhoud en stilstand
- > Elektrische AC rijmotoren zonder koolborstels
- > Haulotte Activ'Screen (onboard diagnose systeem)

MASTHOOGWERKER

TECHNISCHE GEGEVENS

STAR 6

Werkhoogte	5.8 m
Platformhoogte	3.8 m
Maximaal horizontaal bereik	0.4 m extension (option)
Platformcapaciteit - binnen	230 kg (2 pers.)
Platformcapaciteit - buiten	230 kg (1 pers.)
A Lengte	1.4 m
B Breedte	0.79 m
C Doorrij hoogte	1.8 m
D Wielbasis	1.06 m
E Bodemvrijheid	6 cm
Platform afmetingen	0.77 x 1.38 m
Platform afmetingen - uitgeschoven (optie)	0.77 x 1.30 + 0.4 m
Rijsnelheid	0.8 - 4.5 km/h
Externe draaicirkel	1.7 m
Scheefstandbeveiliging	1.5 ° / 3 °
Max. stijgingspercentage	25 %
Verrijdbaar op volledige hoogte	3.8 m
Banden - niet-markerend	318 x 108
Krachtbron	12 V - 105 Ah (C5)
Gewicht	862 kg



STANDAARD UITRUSTING

- > Haulotte Activ'Energy Management: intelligente lader CANBUS
- > 24 V koolborstelloze AC rijmotoren
- > 2 12 V - 105 Ah batterijen
- > Batterij laad indicator
- > Haulotte Activ'Screen
- > Vorkheftruck sleuven
- > Hijsogen
- > Klapdeurtjes naar platform
- > Beweegbare pothole beveiliging
- > 2 sturende voorwielen
- > 2 aangedreven achterwielen
- > Niet-markerende banden
- > Rem deblokkeersysteem
- > Urenteller
- > Claxon
- > Akoestisch rij alarm
- > Noodstop op beneden- en bovenbediening
- > Nooddaalsysteem
- > Bedieningspaneel op platform en op chassis
- > Afneembaar bovenbedieningspaneel
- > Bevestigingspunten voor veiligheidsgordel
- > Kunststof instap bescherming op platform
- > Overbelastingssensor

OPTIES EN ACCESSOIRES

- > Haulotte Activ'Energy Management: handmatig of automatisch centraal accuvulsysteem
- > Afdekkap op boven bedieningspaneel
- > Gereedschap plateau
- > Uitschuifbaar platform + 0.4 m
- > 230 V aansluiting op het platform
- > Aardlekschakelaar 30 mA
- > Telematics aansluitcontact
- > Biologisch afbreekbare hydrauliek olie
- > Hydrauliek olie voor lage temperaturen
- > Flitslamp
- > TL lamp houder

