

Vorkheftrucks met verbrandingsmotor 1.5 - 3.5 t

TONERO



Vorkheftrucks met verbrandingsmotor 1.5 - 1.75 t

Specificaties				02-8FGF15	02-8FDF15	02-8FGF18	02-8FDF18	
Kenmerken	1.1	Fabrikant		TOYOTA	TOYOTA	TOYOTA	TOYOTA	
	1.2	Type		02-8FGF15	02-8FDF15	02-8FGF18	02-8FDF18	
	1.3	Aandrijving		LPG	Diesel	LPG	Diesel	
	1.4	Besturing		Zittend	Zittend	Zittend	Zittend	
	1.5	Hefvermogen	Q	kg	1500	1500	1750	1750
	1.6	Bij lastzwaartepunt	c	mm	500	500	500	500
	1.8	Lastafstand	x	mm	410	410	410	410
	1.9	Wielbasis	y	mm	1485	1485	1485	1485
	Gewicht	2.1	Eigen gewicht		kg	2450	2550	2630
2.2		Asbelasting met last voor/achter		kg	3460/490	3510/540	3820/560	3940/540
2.3		Asbelasting zonder last voor/achter		kg	1040/1410	1090/1460	1000/1630	1120/1610
Wielen en banden	3.1	Banden - Lucht (P), Volrubber (SE), Cushion (R)			SE	SE	SE	SE
	3.2	Bandenmaat voor			6.50-10	6.50-10	6.50-10	6.50-10
	3.3	Bandenmaat achter			5.00-8	5.00-8	5.00-8	5.00-8
	3.5	Wielen, aantal voor/achter (x = aangedreven)			2x/2	2x/2	2x/2	2x/2
	3.6	Spoorbreedte voor	b ₁₀	mm	885	885	885	885
	3.7	Spoorbreedte achter	b ₁₁	mm	895	895	895	895
	Afmetingen	4.1	Neiging mast/voorover/achterover	α/β	deg	6/11	6/11	6/11
4.2		Bouwhoogte, mast ingeschoven	h ₁	mm	1995	1995	1995	1995
4.3		Vrije heffing	h ₂	mm	150	150	150	150
4.4		Hefbeweging	h ₃	mm	2960	2960	2960	2960
		Hefhoogte	h ₂₃	mm	3000	3000	3000	3000
4.5		Hoogte, mast in hoogste stand	h ₄	mm	4250	4250	4250	4250
4.7		Hoogte beschermdak (cabine)	h ₆	mm	2080	2080	2080	2080
4.8		Zithoogte	h ₇	mm	1020	1020	1020	1020
4.12		Hoogte trekpen	h ₁₀	mm	285	285	285	285
4.19		Totale lengte	l ₁	mm	3290	3290	3315	3315
4.20		Lengte incl. vorkrug	l ₂	mm	2290	2290	2315	2315
4.21		Totale breedte	b ₁	mm	1070	1070	1070	1070
4.22		Vorkafmetingen	s/e/l	mm	40/80/1000	40/80/1000	40/80/1000	40/80/1000
4.23		Vorkenbord DIN 15173, klasse/type A, B			I/A	I/A	I/A	I/A
4.24		Breedte vorkenbord	b ₃	mm	920	920	920	920
4.31		Bodemvrijheid belast, onderkant mast	m ₁	mm	80	80	80	80
4.32	Bodemvrijheid midden wielbasis	m ₂	mm	95	95	95	95	
4.33	Gangpadbreedte bij pallets 1000 x 1200 dwars	A _{st}	mm	3600	3600	3620	3620	
4.34	Gangpadbreedte bij pallets 800 x 1200 langs	A _{st}	mm	3800	3800	3820	3820	
4.35	Draaistraal	W _a	mm	1990	1990	2010	2010	
4.36	Binnenstraal	b ₁₃	mm	575	575	575	575	
Prestaties	5.1	Rijsnelheid met/zonder last		km/h	18,5/19,0	18,0/18,5	18,5/19,0	18,0/18,5
	5.2	Hefsnelheid met/zonder last		m/s	0,67/0,68	0,65/0,68	0,67/0,68	0,65/0,68
	5.3	Daalsnelheid met/zonder last		m/s	0,50/0,55	0,50/0,55	0,50/0,55	0,50/0,55
	5.6	Maximale trekkracht met/zonder last		N	17500/6300	16600/7000	17500/6300	16600/6300
	5.7	Klimvermogen met/zonder last		%	41	42	40	37
	5.8	Maximaal klimvermogen met/zonder last		%	45/22	45/22	44/20	41/20
	5.10	Bedrijfsrem			Hydraulisch	Hydraulisch	Hydraulisch	Hydraulisch
Motor	7.1	Fabrikant motor / type			Toyota 4Y-ECS	Toyota 1DZ-III (IIIA)	Toyota 4Y-ECS	Toyota 1DZ-III (IIIA)
	7.2	Motorvermogen volgens 1585		kW	38	36	38	36
	7.3	Bij toerental		1/min	2570	2400	2570	2400
	7.4	Aantal cilindres / cilinderinhoud		cm ³	4/2237	4/2486	4/2237	4/2486
	7.5a	Brandstofverbruik volgens VDI-cyclus 60		l/h	—	2,7	—	3,0
	7.5b	Brandstofverbruik volgens VDI-cyclus 60		kg/h	2,5	—	2,6	—
Andere	8.2	Werkdruk voor aanbouwapparatuur		bar	118	118	118	118
	8.3	Olie voor aanbouwapparatuur		l/min	65 max.	64 max.	65 max.	64 max.
	8.4	Geluidsniveau op oorhoogte chauffeur, soort EN 12 053		dB(A)	77	79	77	79

¹⁾ Aan 1,5 km/h

²⁾ Berekende waarden

De prestaties en afmetingen van de truck zijn gebaseerd op nominale waarden. Hierop zijn enige afwijkingen mogelijk. De producten van Toyota en de technische gegevens van de producten kunnen zonder voorafgaand bericht worden gewijzigd.

Mastspecificaties en restcapaciteit

Model			V								FV					FSV						
8FG/DF15/18	Hefhoogte	h_{23}	3000	3300	3500	3700	4000	4500	5000	5500	3000	3300	3500	3700	4000	4300	4700	5000	5500	6000	6500	7000
	Hefbeweging	h_3	2960	3260	3460	3660	3960	4460	4960	5460	2960	3260	3460	3660	3960	4260	4660	4960	5460	5960	6460	6960
	Masthoogte, mast ingeschoven	h_1	1995	2145	2245	2405	2595	2845	3095	3345	1995	2145	2245	2405	2595	1995	2145	2245	2405	2595	2845	3095
	Masthoogte, mast in hoogste stand ¹⁾	h_4	3640	3940	4140	4340	4640	5140	5640	6140	3590	3890	4090	4290	4590	4865	5265	5565	6065	6565	7065	7565
	Masthoogte, mast in hoogste stand ²⁾	h_4	4250	4550	4750	4950	5250	5750	6250	6750	4240	4540	4740	4940	5240	5540	5940	6240	6740	7240	7740	8240
	Vrije heffing, zonder lastrek	h_2	150	150	150	150	150	150	150	150	1440	1590	1690	1850	2040	1460	1610	1710	1870	2060	2310	2560
	Vrije heffing, met lastrek	h_2	150	150	150	150	150	150	150	150	785	935	1035	1195	1385	785	935	1035	1195	1385	1635	1885

1) Zonder lastrek.

2) Met lastrek; Hoogte standaard lastrek is 1220 mm.

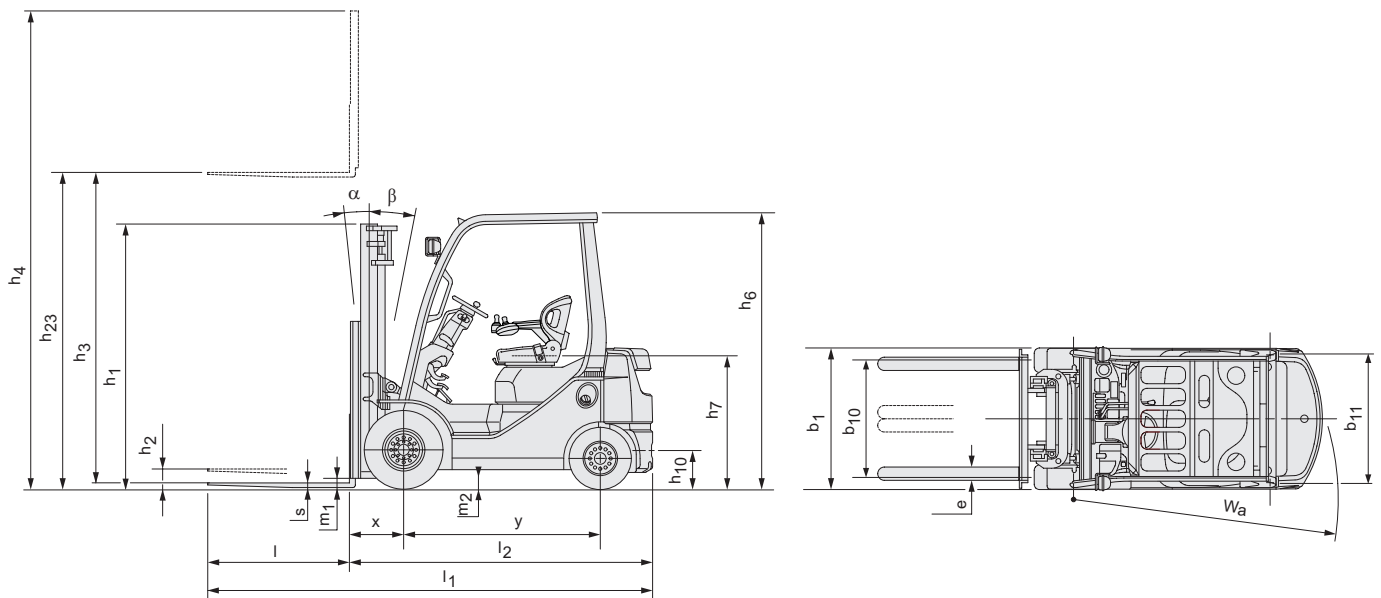
Data tussen [] wanneer 4e ventiel is geselecteerd

Enkele Wielen			V								FV					FSV						
8FG/DF15	Neighoek, voorw.	deg	6	6	6	6	6	6	6	—	6	6	6	6	6	6	6	6	6	6	6	—
	Neighoek, achterw.	deg	11(6)	11(6)	11(6)	11(6)	11(6)	6	6	—	11(6)	11(6)	11(6)	11(6)	11(6)	6	6	6	6	6	6	—
	Hefvermogen, P wielen ¹⁾	kg	1500	1500	1500	1500	1500	1450	1300	—	1500	1500	1500	1500	1500	1400	1350	1250	950	700	500	—
	Hefvermogen, SE wielen ¹⁾	kg	1500	1500	1500	1500	1500	1450	1300	—	1500	1500	1500	1500	1500	1400	1350	1300	1050	800	570	—
8FG/DF18	Neighoek, voorw.	deg	6	6	6	6	6	6	6	—	6	6	6	6	6	6	6	6	6	6	6	—
	Neighoek, achterw.	deg	11(6)	11(6)	11(6)	11(6)	11(6)	6	6	—	11(6)	11(6)	11(6)	11(6)	11(6)	6	6	6	6	6	6	—
	Hefvermogen, P wielen ¹⁾	kg	1750	1750	1750	1750	1700	1600	1550	—	1750	1750	1750	1750	1700	1550	1500	1450	1100	850	500	—
	Hefvermogen, SE wielen ¹⁾	kg	1750	1750	1750	1750	1700	1600	1550	—	1750	1750	1750	1750	1700	1550	1500	1450	1200	950	570	—

Dubbele Wielen			V								FV					FSV						
8FG/DF15	Neighoek, voorw.	deg	7	7	7	7	7	7	7	7	7	7	7	7	7	7	7	7	7	7	7	7
	Neighoek, achterw.	deg	10(5)	10(5)	10(5)	10(5)	10(5)	10(5)	5	5	10(5)	10(5)	10(5)	10(5)	10(5)	5	5	5	5	5	5	5
	Hefvermogen, P/SE wielen ¹⁾	kg	1500	1500	1500	1500	1500	1450	1350	1300	1500	1500	1500	1500	1500	1400	1350	1300	1250	1100	900	650
8FG/DF18	Neighoek, voorw.	deg	7	7	7	7	7	7	7	7	7	7	7	7	7	7	7	7	7	7	7	7
	Neighoek, achterw.	deg	10(5)	10(5)	10(5)	10(5)	10(5)	10(5)	5	5	10(5)	10(5)	10(5)	10(5)	10(5)	5	5	5	5	5	5	5
	Hefvermogen, P/SE wielen ¹⁾	kg	1750	1750	1750	1750	1700	1600	1550	1450	1750	1750	1750	1750	1700	1550	1500	1450	1400	1200	850	600

1) op 500 mm LC.

Data tussen () zijn wanneer cabine optie (type, minimaal voorruit) is geselecteerd.



Vorkheftrucks met verbrandingsmotor 2.0 t

Specificaties				02-8FGKF20	02-8FDKF20	02-8FGF20	02-8FDF20	52-8FDF20	
Kenmerken	1.1	Fabrikant		TOYOTA	TOYOTA	TOYOTA	TOYOTA	TOYOTA	
	1.2	Type		02-8FGKF20	02-8FDKF20	02-8FGF20	02-8FDF20	52-8FDF20	
	1.3	Aandrijving		LPG	Diesel	LPG	Diesel	Diesel	
	1.4	Besturing		Zittend	Zittend	Zittend	Zittend	Zittend	
	1.5	Hefvermogen	Q	kg	2000	2000	2000	2000	2000
	1.6	Bij lastzwaartepunt	c	mm	500	500	500	500	500
	1.8	Lastafstand	x	mm	430	430	470	470	470
	1.9	Wielbasis	y	mm	1485	1485	1650	1650	1650
	Gewicht	2.1	Eigen gewicht		kg	3150	3220	3250	3290
2.2		Asbelasting met last voor/achter		kg	4450/700	4490/730	4580/670	4600/690	4610/700
2.3		Asbelasting zonder last voor/achter		kg	1150/2000	1190/2030	1410/1840	1430/1860	1440/1870
Wielen en banden	3.1	Banden - Lucht (P), Volrubber (SE), Cushion (R)			SE	SE	SE	SE	SE
	3.2	Bandenmaat voor			21x8-9	21x8-9	7.00-12	7.00-12	7.00-12
	3.3	Bandenmaat achter			18x7-8	18x7-8	6.00-9	6.00-9	6.00-9
	3.5	Wielen, aantal voor/achter (x = aangedreven)			2x/2	2x/2	2x/2	2x/2	2x/2
	3.6	Spoorbreedte voor	b ₁₀	mm	960	960	960	960	960
	3.7	Spoorbreedte achter	b ₁₁	mm	940	940	965	965	965
	Afmetingen	4.1	Neiging mast/voorover/achterover	α/β	deg	7/10	7/10	6/11	6/11
4.2		Bouwhoogte, mast ingeschoven	h ₁	mm	1975	1975	1995	1995	1995
4.3		Vrije heffing	h ₂	mm	125	125	150	150	150
4.4		Hefbeweging	h ₃	mm	2960	2960	2960	2960	2960
		Hefhoogte	h ₂₃	mm	3000	3000	3000	3000	3000
4.5		Hoogte, mast in hoogste stand	h ₄	mm	4250	4250	4250	4250	4250
4.7		Hoogte beschermdak (cabine)	h ₆	mm	2085	2085	2110	2110	2110
4.8		Zithoogte	h ₇	mm	1025	1025	1050	1050	1050
4.12		Hoogte trekpen	h ₁₀	mm	285	285	315	315	315
4.19		Totale lengte	l ₁	mm	3370	3370	3575	3575	3575
4.20		Lengte incl. vorkrug	l ₂	mm	2370	2370	2575	2575	2575
4.21		Totale breedte	b ₁	mm	1155	1155	1150	1150	1150
4.22		Vorkafmetingen	s/e/l	mm	40/100/1000	40/100/1000	40/100/1000	40/100/1000	40/100/1000
4.23		Vorkenbord DIN 15173, klasse/type A, B			IIA	IIA	IIA	IIA	IIA
4.24		Breedte vorkenbord	b ₃	mm	1020	1020	1020	1020	1020
4.31		Bodemvrijheid belast, onderkant mast	m ₁	mm	60	60	90	90	90
4.32		Bodemvrijheid midden wielbasis	m ₂	mm	85	85	135	135	135
4.33		Gangpadbreedte bij pallets 1000 x 1200 dwars	A _{st}	mm	3670	3670	3870	3870	3870
4.34	Gangpadbreedte bij pallets 800 x 1200 langs	A _{st}	mm	3870	3870	4070	4070	4070	
4.35	Draaistraal	W _a	mm	2040	2040	2200	2200	2200	
4.36	Binnenstraal	b ₁₃	mm	630	630	745	745	745	
Prestaties	5.1	Rijsnelheid met/zonder last		km/h	17,0/17,5	17,0/17,5	17,5/18,0	17,0/17,5	19,0/19,5
	5.2	Hefsnelheid met/zonder last		m/s	0,60/0,64	0,56/0,60	0,60/0,64	0,56/0,60	0,62/0,66
	5.3	Daalsnelheid met/zonder last		m/s	0,50/0,50	0,50/0,50	0,50/0,50	0,50/0,50	0,50/0,50
	5.6	Maximale trekkracht met/zonder last		N	18800/7800	18000/7800	18500/9000	17400/9100	19200/9100
	5.7	Klimvermogen met/zonder last		%	36	34	35	32	33
	5.8	Maximaal klimvermogen met/zonder last		%	40/20	38/20	39/22	36/22	36/22
	5.10	Bedrijfsrem			Hydraulisch	Hydraulisch	Hydraulisch	Hydraulisch	Hydraulisch
Motor	7.1	Fabrikant motor / type			Toyota 4Y-ECS	Toyota 1DZ-III (IIIA)	Toyota 4Y-ECS	Toyota 1DZ-III (IIIA)	Toyota 1ZS (IIIB)
	7.2	Motorvermogen volgens 1585		kW	38	36	38	36	41
	7.3	Bij toerental		1/min	2570	2400	2570	2500	2200
	7.4	Aantal cilinders / cilinderinhoud		cm ³	4/2237	4/2486	4/2237	4/2486	3/1795
	7.5a	Brandstofverbruik volgens VDI-cyclus 60		l/h	—	3,2	—	3,2	2,6
	7.5b	Brandstofverbruik volgens VDI-cyclus 60		kg/h	2,8	—	2,8	—	—
Andere	8.2	Werkdruk voor aanbouwapparatuur		bar	147	147	147	147	174
	8.3	Olie voor aanbouwapparatuur		l/min	65-71	65-71	65-71	65-77	65-77
	8.4	Geluidsniveau op oorhoogte chauffeur, soort EN 12 053		dB(A)	77	79	77	79	77

¹⁾ Aan 1,5 km/h

²⁾ Berekende waarden

De prestaties en afmetingen van de truck zijn gebaseerd op nominale waarden. Hierop zijn enige afwijkingen mogelijk. De producten van Toyota en de technische gegevens van de producten kunnen zonder voorafgaand bericht worden gewijzigd.

Mastspecificaties en restcapaciteit

Model			V								FV					FSV						
8FG/DF20	Hefhoogte	h_{23}	3000	3300	3500	3700	4000	4500	5000	—	3000	3300	3500	3700	4000	4300	4700	5000	5500	6000	6500	7000
	Hefbeweging	h_3	2960	3260	3460	3660	3960	4460	4960	—	2960	3260	3460	3660	3960	4260	4660	4960	5460	5960	—	—
	Masthoogte, mast ingeschoven	h_1	1975	2125	2225	2385	2575	2825	3075	—	1975	2125	2225	2385	2575	1975	2125	2225	2385	2575	—	—
	Masthoogte, mast in hoogste stand ¹⁾	h_4	3705	4005	4205	4405	4705	5205	5705	—	3635	3935	4135	4335	4635	4975	5375	5675	6175	6675	—	—
	Masthoogte, mast in hoogste stand ²⁾	h_4	4250	4550	4750	4950	5250	5750	6250	—	4240	4540	4740	4940	5240	5540	5940	6240	6740	7240	—	—
	Vrije heffing, zonder lastrek	h_2	125	125	125	125	125	125	125	—	1370	1520	1620	1780	1970	1330	1480	1580	1740	1930	—	—
	Vrije heffing, met lastrek	h_2	125	125	125	125	125	125	125	—	765	915	1015	1175	1365	765	915	1015	1175	1365	—	—
8FG/DF20	Hefhoogte	h_{23}	3000	3300	3500	3700	4000	4500	5000	5500	3000	3300	3500	3700	4000	4300	4700	5000	5500	6000	6500	7000
	Hefbeweging	h_3	2960	3260	3460	3660	3960	4460	4960	5460	2960	3260	3460	3660	3960	4260	4660	4960	5460	5960	6460	6960
	Masthoogte, mast ingeschoven	h_1	1995	2145	2245	2405	2595	2845	3095	3345	1995	2145	2245	2405	2595	1995	2145	2245	2405	2595	2845	3095
	Masthoogte, mast in hoogste stand ¹⁾	h_4	3700	4000	4200	4400	4700	5200	5700	6200	3625	3925	4125	4325	4625	4900	5300	5600	6100	6600	7100	7600
	Masthoogte, mast in hoogste stand ²⁾	h_4	4250	4550	4750	4950	5250	5750	6250	6750	4240	4540	4740	4940	5240	5540	5940	6240	6740	7240	7740	8240
	Vrije heffing, zonder lastrek	h_2	150	150	150	150	150	150	150	150	1400	1550	1650	1810	2000	1425	1575	1675	1835	2025	2275	2525
	Vrije heffing, met lastrek	h_2	150	150	150	150	150	150	150	150	785	935	1035	1195	1385	785	935	1035	1195	1385	1635	1885

1) Zonder lastrek.

2) Met lastrek; Hoogte standaard lastrek is 1220 mm.

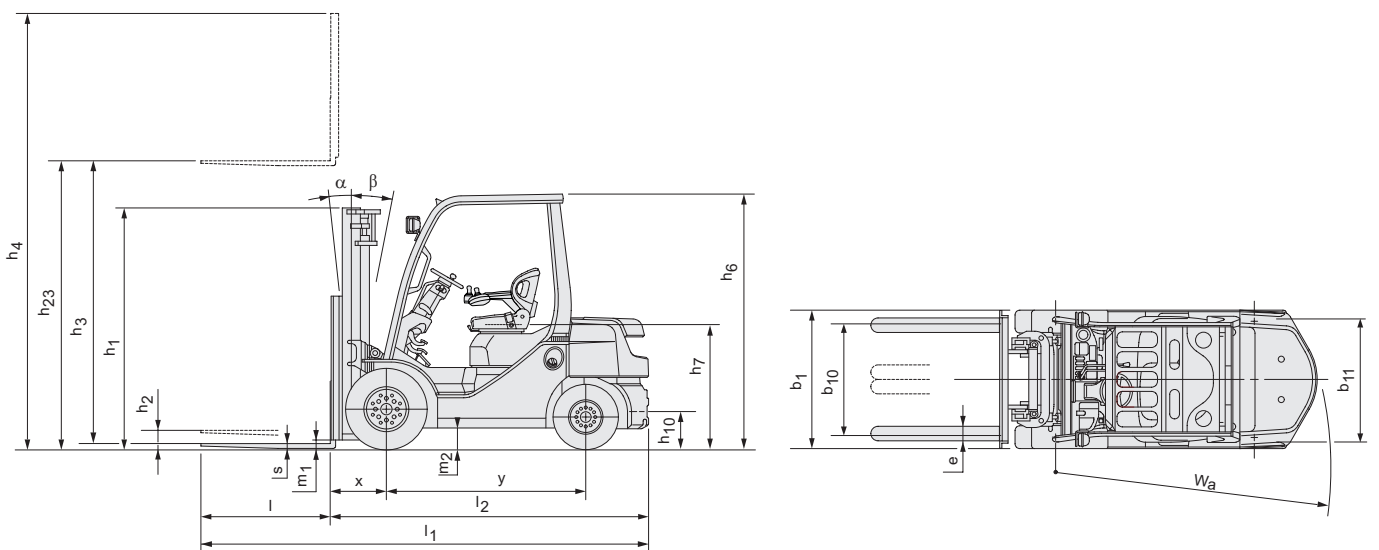
Data tussen [] wanneer 4e ventiel is geselecteerd

Enkele Wielen			V								FV					FSV						
8FG/DF20	Neighoek, voorw.	deg	7	7	7	7	7	7	7	—	7	7	7	7	7	7	7	7	7	7	—	—
	Neighoek, achterw.	deg	10(5)	10(5)	10(5)	10(5)	10(5)	5	5	—	10(5)	10(5)	10(5)	10(5)	10(5)	5	5	5	5	5	—	—
	Hefvermogen, P wielen ¹⁾	kg	2000	2000	2000	2000	2000	1950	1850	—	2000	2000	2000	2000	2000	1900	1850	1450	1200	850	—	—
	Hefvermogen, SE wielen ¹⁾	kg	2000	2000	2000	2000	2000	2000	2000	—	2000	2000	2000	2000	2000	2000	2000	1600	1350	1000	—	—
8FG/DF20	Neighoek, voorw.	deg	6	6	6	6	6	6	6	—	6	6	6	6	6	6	6	6	6	6	6	—
	Neighoek, achterw.	deg	11(6)	11(6)	11(6)	11(6)	11(6)	6	6	—	11(6)	11(6)	11(6)	11(6)	11(6)	6	6	6	6	6	6	—
	Hefvermogen, P wielen ¹⁾	kg	2000	2000	2000	2000	2000	1950	1850	—	2000	2000	2000	2000	2000	1900	1850	1450	1200	850	650	—
	Hefvermogen, SE wielen ¹⁾	kg	2000	2000	2000	2000	2000	1950	1900	—	2000	2000	2000	2000	2000	1900	1850	1600	1350	1000	750	—

Dubbele Wielen			V								FV					FSV						
8FG/DF20	Neighoek, voorw.	deg	6	6	6	6	6	6	6	6	6	6	6	6	6	6	6	6	6	6	6	6
	Neighoek, achterw.	deg	11(6)	11(6)	11(6)	11(6)	11(6)	11(6)	6	6	11(6)	11(6)	11(6)	11(6)	11(6)	6	6	6	6	6	6	6
	Hefvermogen, P/SE wielen ¹⁾	kg	2000	2000	2000	2000	2000	1950	1900	1800	2000	2000	2000	2000	2000	1950	1900	1850	1800	1600	1550	1200

1) op 500 mm LC.

Data tussen () zijn wanneer cabine optie (type, minimaal voorruit) is geselecteerd.



Vorkheftrucks met verbrandingsmotor 2.5 t

Specificaties				02-8FGF25	02-8FDF25	52-8FDF25	
Kenmerken	1.1	Fabrikant		TOYOTA	TOYOTA	TOYOTA	
	1.2	Type		02-8FGF25	02-8FDF25	52-8FDF25	
	1.3	Aandrijving		LPG	Diesel	Diesel	
	1.4	Besturing		Zittend	Zittend	Zittend	
	1.5	Hefvermogen	Q	kg	2500	2500	2500
	1.6	Bij lastzwaartepunt	c	mm	500	500	500
	1.8	Lastafstand	x	mm	470	470	470
	1.9	Wielbasis	y	mm	1650	1650	1650
	Gewicht	2.1	Eigen gewicht		kg	3560	3600
2.2		Asbelasting met last voor/achter		kg	5280/780	5300/800	5310/810
2.3		Asbelasting zonder last voor/achter		kg	1300/2260	1320/2280	1330/2290
Wielen en banden	3.1	Banden - Lucht (P), Volrubber (SE), Cushion (R)			SE	SE	SE
	3.2	Bandenmaat voor			7.00-12	7.00-12	7.00-12
	3.3	Bandenmaat achter			6.00-9	6.00-9	6.00-9
	3.5	Wielen, aantal voor/achter (x = aangedreven)			2x/2	2x/2	2x/2
	3.6	Spoorbreedte voor	b ₁₀	mm	960	960	960
	3.7	Spoorbreedte achter	b ₁₁	mm	965	965	965
	Afmetingen	4.1	Neiging mast/voorover/achterover	a/b	deg	6/11	6/11
4.2		Bouwhoogte, mast ingeschoven	h ₁	mm	1995	1995	1995
4.3		Vrije heffing	h ₂	mm	150	150	150
4.4		Hefbeweging	h ₃	mm	2960	2960	2960
		Hefhoogte	h ₂₃	mm	3000	3000	3000
4.5		Hoogte, mast in hoogste stand	h ₄	mm	4250	4250	4250
4.7		Hoogte beschermdak (cabine)	h ₆	mm	2110	2110	2110
4.8		Zithoogte	h ₇	mm	1050	1050	1050
4.12		Hoogte trekpen	h ₁₀	mm	315	315	315
4.19		Totale lengte	l ₁	mm	3640	3640	3640
4.20		Lengte incl. vorkrug	l ₂	mm	2640	2640	2640
4.21		Totale breedte	b ₁	mm	1150	1150	1150
4.22		Vorkafmetingen	s/e/l	mm	40/100/1000	40/100/1000	40/100/1000
4.23		Vorkenbord DIN 15173, klasse/type A, B			IIA	IIA	IIA
4.24		Breedte vorkenbord	b ₃	mm	1020	1020	1020
4.31		Bodemvrijheid belast, onderkant mast	m ₁	mm	90	90	90
4.32		Bodemvrijheid midden wielbasis	m ₂	mm	135	135	135
4.33		Gangpadbreedte bij pallets 1000 x 1200 dwars	A _{st}	mm	3950	3950	3950
4.34	Gangpadbreedte bij pallets 800 x 1200 langs	A _{st}	mm	4150	4150	4150	
4.35	Draaistraal	W _a	mm	2280	2280	2280	
4.36	Binnenstraal	b ₁₃	mm	745	745	745	
Prestaties	5.1	Rijsnelheid met/zonder last		km/h	17,5/18	17,0/17,5	19/19,5
	5.2	Hefsnelheid met/zonder last		m/s	0,60/0,64	0,56/0,60	0,62/0,66
	5.3	Daalsnelheid met/zonder last		m/s	0,50/0,50	0,50/0,50	0,50/0,50
	5.6	Maximale trekkracht met/zonder last		N	18500/8500	17400/8500	19200/8700
	5.7	Klimvermogen met/zonder last		%	29	27	28
	5.8	Maximaal klimvermogen met/zonder last		%	33/19	31/19	31/19
	5.10	Bedrijfsrem			Hydraulisch	Hydraulisch	Hydraulisch
Motor	7.1	Fabrikant motor / type			Toyota 4Y-ECS	Toyota 1DZ-III (IIIA)	Toyota 1ZS (IIIB)
	7.2	Motorvermogen volgens 1585		kW	38	36	41
	7.3	Bij toerental		1/min	2570	2500	2200
	7.4	Aantal cilindres / cilinderinhoud		cm ³	4/2237	4/2486	3/1795
	7.5a	Brandstofverbruik volgens VDI-cyclus 60		l/h	—	3,6	2,9
	7.5b	Brandstofverbruik volgens VDI-cyclus 60		kg/h	2,9	—	—
Andere	8.2	Werkdruk voor aanbouwapparatuur		bar	147	147	147
	8.3	Olie voor aanbouwapparatuur		l/min	65-71	65-77	65-82
	8.4	Geluidsniveau op oorhoogte chauffeur, soort EN 12 053		dB(A)	77	79	77

¹⁾ Aan 1,5 km/h

²⁾ Berekende waarden

De prestaties en afmetingen van de truck zijn gebaseerd op nominale waarden. Hierop zijn enige afwijkingen mogelijk. De producten van Toyota en de technische gegevens van de producten kunnen zonder voorafgaand bericht worden gewijzigd.

Mastspecificaties en restcapaciteit

Model			V							FV					FSV							
8FG/DF25	Hefhoogte	h_{23}	3000	3300	3500	3700	4000	4500	5000	5500	3000	3300	3500	3700	4000	4300	4700	5000	5500	6000	6500	7000
	Hefbeweging	h_3	2960	3260	3460	3660	3960	4460	4960	5460	2960	3260	3460	3660	3960	4260	4660	4960	5460	5960	6460	6960
	Masthoogte, mast ingeschoven	h_1	1995	2145	2245	2405	2595	2845	3095	3345	1995	2145	2245	2405	2595	1995	2145	2245	2405	2595	2845	3095
	Masthoogte, mast in hoogste stand ¹⁾	h_4	3700	4000	4200	4400	4700	5200	5700	6200	3625	3925	4125	4325	4625	4900	5300	5600	6100	6600	7100	7600
	Masthoogte, mast in hoogste stand ²⁾	h_4	4250	4550	4750	4950	5250	5750	6250	6750	4240	4540	4740	4940	5240	5540	5940	6240	6740	7240	7740	8240
	Vrije heffing, zonder lastrek	h_2	150	150	150	150	150	150	150	150	1400 [1220]	1550 [1370]	1650 [1470]	1810 [1630]	2000 [1820]	1425	1575	1675	1835	2025	2275	2525
	Vrije heffing, met lastrek	h_2	150	150	150	150	150	150	150	150	785	935	1035	1195	1385	785	935	1035	1195	1385	1635	1885

1) Zonder lastrek.

2) Met lastrek; Hoogte standaard lastrek is 1220 mm.

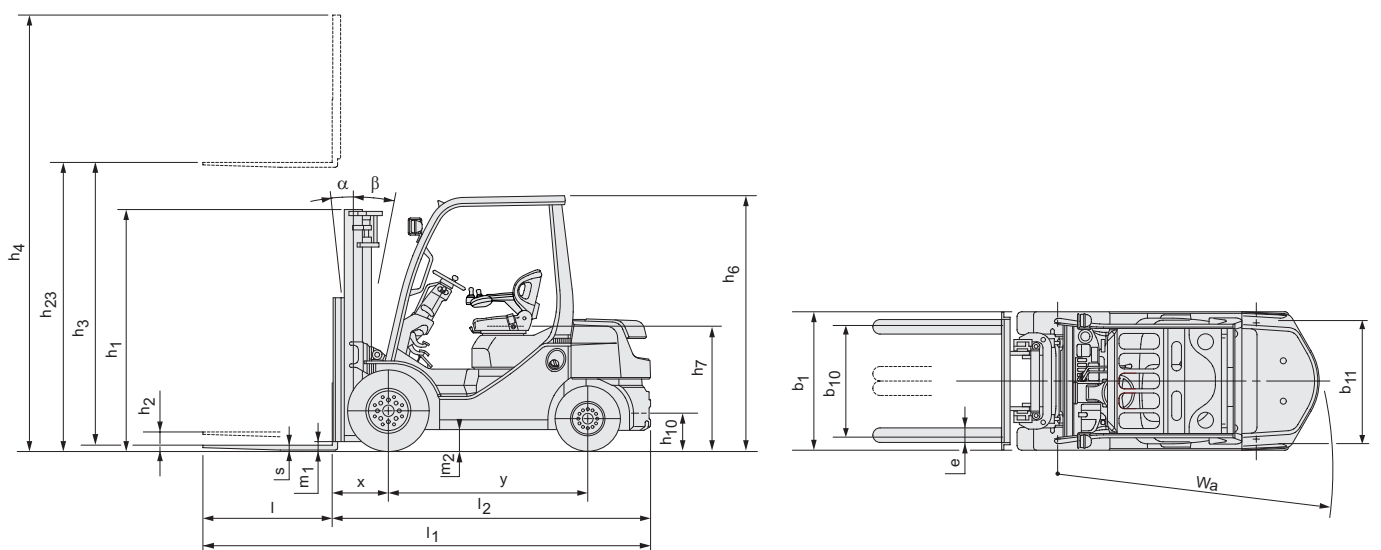
Data tussen [] wanneer 4e ventiel is geselecteerd

Enkele Wielen			V							FV					FSV							
8FG/DF25	Neighoek, voorw.	deg	6	6	6	6	6	6	6	—	6	6	6	6	6	6	6	6	6	6	6	—
	Neighoek, achterw.	deg	11(6)	11(6)	11(6)	11(6)	9	6	6	—	11(6)	11(6)	11(6)	11(6)	9	6	6	6	6	6	6	—
	Hefvermogen, P wielen ¹⁾	kg	2500	2500	2500	2500	2500	2150	1700	—	2500	2500	2500	2500	2500	2300	2000	1500	1250	900	650	—
	Hefvermogen, SE wielen ¹⁾	kg	2500	2500	2500	2500	2500	2300	1850	—	2500	2500	2500	2500	2500	2300	2000	1650	1400	1050	750	—

Dubbele Wielen			V							FV					FSV						
8FG/DF25	Neighoek, voorw.	deg	6	6	6	6	6	6	6	6	6	6	6	6	6	6	6	6	6	6	6
	Neighoek, achterw.	deg	11(6)	11(6)	11(6)	11(6)	11(6)	6	6	11(6)	11(6)	11(6)	11(6)	11(6)	6	6	6	6	6	6	6
	Hefvermogen, P/SE wielen ¹⁾	kg	2500	2500	2500	2500	2500	2450	2400	2300	2500	2500	2500	2500	2500	2500	2450	2400	2050	1700	1550

1) op 500 mm LC.

Data tussen () zijn wanneer cabine optie (type, minimaal voorruit) is geselecteerd.



Vorkheftrucks met verbrandingsmotor 3.0 t

Specificaties				02-8FGF30	02-8FDF30	52-8FDF30	
Kenmerken	1.1	Fabrikant		TOYOTA	TOYOTA	TOYOTA	
	1.2	Type		02-8FGF30	02-8FDF30	52-8FDF30	
	1.3	Aandrijving		LPG	Diesel	Diesel	
	1.4	Besturing		Zittend	Zittend	Zittend	
	1.5	Hefvermogen	Q	kg	3000	3000	3000
	1.6	Bij lastzwaartepunt	c	mm	500	500	500
	1.8	Lastafstand	x	mm	485	485	485
	1.9	Wielbasis	y	mm	1700	1700	1700
	Gewicht	2.1	Eigen gewicht		kg	4210	4250
2.2		Asbelasting met last voor/achter		kg	6230/980	6260/990	6280/1000
2.3		Asbelasting zonder last voor/achter		kg	1490/2720	1530/2720	1540/2740
Wielen en banden	3.1	Banden - Lucht (P), Volrubber (SE), Cushion (R)			SE	SE	SE
	3.2	Bandenmaat voor			28x9-15	28x9-15	28x9-15
	3.3	Bandenmaat achter			6.50-10	6.50-10	6.50-10
	3.5	Wielen, aantal voor/achter (x = aangedreven)			2x/2	2x/2	2x/2
	3.6	Spoorbreedte voor	b ₁₀	mm	1010	1010	1010
	3.7	Spoorbreedte achter	b ₁₁	mm	965	965	965
	Afmetingen	4.1	Neiging mast/voorover/achterover	a/b	deg	6/11	6/11
4.2		Bouwhoogte, mast ingeschoven	h ₁	mm	2010	2010	2010
4.3		Vrije heffing	h ₂	mm	135	135	135
4.4		Hefbeweging	h ₃	mm	2955	2955	2955
		Hefhoogte	h ₂₃	mm	3000	3000	3000
4.5		Hoogte, mast in hoogste stand	h ₄	mm	4260	4260	4260
4.7		Hoogte beschermdak (cabine)	h ₆	mm	2170	2170	2170
4.8		Zithoogte	h ₇	mm	1110	1110	1110
4.12		Hoogte trekpen	h ₁₀	mm	335	335	335
4.19		Totale lengte	l ₁	mm	3780	3780	3780
4.20		Lengte incl. vorkrug	l ₂	mm	2780	2780	2780
4.21		Totale breedte	b ₁	mm	1240	1240	1240
4.22		Vorkafmetingen	s/e/l	mm	45/100/1000	45/100/1000	45/100/1000
4.23		Vorkenbord DIN 15173, klasse/type A, B			IIIA	IIIA	IIIA
4.24		Breedte vorkenbord	b ₃	mm	1070	1070	1070
4.31		Bodemvrijheid belast, onderkant mast	m ₁	mm	110	110	110
4.32		Bodemvrijheid midden wielbasis	m ₂	mm	180	180	180
4.33		Gangpadbreedte bij pallets 1000 x 1200 dwars	A _{st}	mm	4115	4115	4115
4.34	Gangpadbreedte bij pallets 800 x 1200 langs	A _{st}	mm	4315	4315	4315	
4.35	Draaistraal	W _e	mm	2430	2430	2430	
4.36	Binnenstraal	b ₁₃	mm	720	720	720	
Prestaties	5.1	Rijsnelheid met/zonder last		km/h	18,5/19,0	16,0/16,5	18,5/19,0
	5.2	Hefsnelheid met/zonder last		m/s	0,51/0,55	0,44/0,47	0,50/0,53
	5.3	Daalsnelheid met/zonder last		m/s	0,50/0,50	0,50/0,50	0,50/0,50
	5.6	Maximale trekkracht met/zonder last		N	18000/10300	18400/10400	19500/10500
	5.7	Klimvermogen met/zonder last		%	23	24	25
	5.8	Maximaal klimvermogen met/zonder last		%	26/20	27/20	28/20
	5.10	Bedrijfsrem			Hydraulisch	Hydraulisch	Hydraulisch
Motor	7.1	Fabrikant motor / type			Toyota 4Y-ECS	Toyota 1DZ-III (IIIA)	Toyota 1ZS (IIIB)
	7.2	Motorvermogen volgens 1585		kW	44	36	41
	7.3	Bij toerental		1/min	2570	2500	2200
	7.4	Aantal cylinders / cylinderinhoud		cm ³	4/2237	4/2486	3/1795
	7.5a	Brandstofverbruik volgens VDI-cyclus 60		l/h	—	4,4	3,6
	7.5b	Brandstofverbruik volgens VDI-cyclus 60		kg/h	3,7	—	—
Andere	8.2	Werkdruk voor aanbouwapparatuur		bar	147	147	147
	8.3	Olie voor aanbouwapparatuur		l/min	65-74	65-75	65-80
	8.4	Geluidsniveau op oorhoogte chauffeur, soort EN 12 053		dB(A)	77	79	77

¹⁾ Aan 1,5 km/h

²⁾ Berekende waarden

De prestaties en afmetingen van de truck zijn gebaseerd op nominale waarden. Hierop zijn enige afwijkingen mogelijk. De producten van Toyota en de technische gegevens van de producten kunnen zonder voorafgaand bericht worden gewijzigd.

Mastspecificaties en restcapaciteit

Model			V							FV					FSV								
8FG/DF30	Hefhoogte	h_{23}	3000	3300	3500	3700	4000	4500	5000	5500	6000	3000	3300	3500	3700	4000	4300	4700	5000	5500	6000	6500	7000
	Hefbeweging	h_3	2955	3255	3455	3655	3955	4455	4955	5455	5955	2955	3255	3455	3655	3955	4255	4655	4955	5455	5955	6455	6955
	Masthoogte, mast ingeschoven	h_1	2010	2160	2260	2420	2610	2860	3110	3360	3650	2010	2160	2260	2420	2610	2160	2260	2420	2610	2860	3110	3360
	Masthoogte, mast in hoogste stand ¹⁾	h_4	3765	4065	4265	4465	4765	5265	5765	6265	6765	3650	3950	4150	4350	4650	4950	5350	5650	6150	6650	7150	7650
	Masthoogte, mast in hoogste stand ²⁾	h_4	4260	4560	4760	4960	5260	5760	6260	6760	7260	4250	4550	4750	4950	5250	5550	5950	6250	6750	7250	7750	8250
	Vrije heffing, zonder lastrek	h_2	135	135	135	135	135	135	135	135	135	1400	1550	1650	1810	2000	1550	1650	1810	2000	2250	2500	2750
	Vrije heffing, met lastrek	h_2	135	135	135	135	135	135	135	135	135	800	950	1050	1210	1400	950	1050	1210	1400	1650	1900	2150

1) Zonder lastrek.

2) Met lastrek; Hoogte standaard lastrek is 1220 mm.

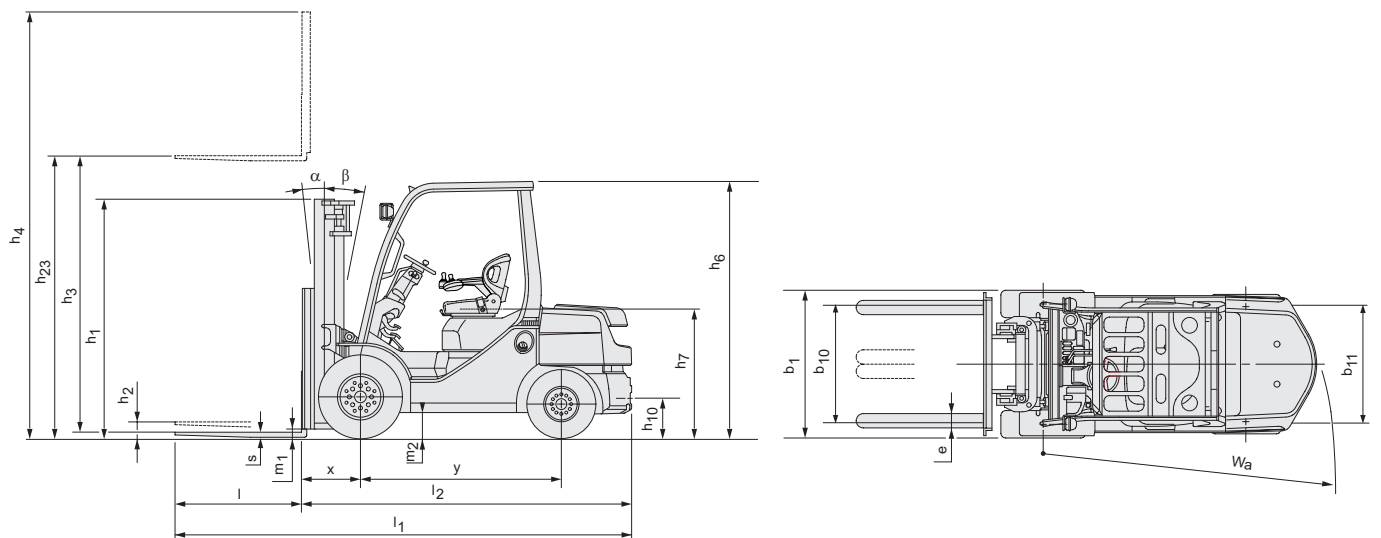
Data tussen [] wanneer 4e ventiel is geselecteerd

Enkele Wielen			V							FV					FSV								
8FG/DF30	Neighoek, voorw.	deg	6	6	6	6	6	6	6	—	—	6	6	6	6	6	6	6	6	6	6	6	—
	Neighoek, achterw.	deg	11(6)	11(6)	11(6)	11(6)	11(6)	6	6	—	—	11(6)	11(6)	11(6)	11(6)	11(6)	6	6	6	6	6	6	—
	Hefvermogen, P wielen ¹⁾	kg	3000	3000	3000	3000	3000	3000	2600	—	—	3000	3000	3000	3000	3000	3000	3000	2600	1900	1500	1000	—
	Hefvermogen, SE wielen ¹⁾	kg	3000	3000	3000	3000	3000	3000	2750	—	—	3000	3000	3000	3000	3000	3000	3000	2750	2050	1650	1100	—

Dubbele Wielen			V							FV					FSV								
8FG/DF30	Neighoek, voorw.	deg	6	6	6	6	6	6	6	6	6	6	6	6	6	6	6	6	6	6	6	6	6
	Neighoek, achterw.	deg	11(6)	11(6)	11(6)	11(6)	11(6)	11(6)	6	6	6	11(6)	11(6)	11(6)	11(6)	11(6)	6	6	6	6	6	6	6
	Hefvermogen, P/SE wielen ¹⁾	kg	3000	3000	3000	3000	3000	3000	3000	2550	2050	3000	3000	3000	3000	3000	3000	3000	2950	2650	2050	1600	1200

1) op 500 mm LC.

Data tussen () zijn wanneer cabine optie (type, minimaal voorruit) is geselecteerd.



Vorkheftrucks met verbrandingsmotor 3.5 t

Specificaties				02-8FGJF35	02-8FDJF35	52-8FDJF35	
Kenmerken	1.1	Fabrikant		TOYOTA	TOYOTA	TOYOTA	
	1.2	Type		02-8FGJF35	02-8FDJF35	52-8FDJF35	
	1.3	Aandrijving		LPG	Diesel	Diesel	
	1.4	Besturing		Zittend	Zittend	Zittend	
	1.5	Hefvermogen	Q	kg	3500	3500	3500
	1.6	Bij lastzwaartepunt	c	mm	500	500	500
	1.8	Lastafstand	x	mm	495	495	495
	1.9	Wielbasis	y	mm	1700	1700	1700
	Gewicht	2.1	Eigen gewicht		kg	4820	4860
2.2		Asbelasting met last voor/achter		Kg	7250/1070	7260/1100	7280/1110
2.3		Asbelasting zonder last voor/achter		Kg	1690/3130	1710/3150	1720/3170
Wielen en banden	3.1	Banden - Lucht (P), Volrubber (SE), Cushion (R)			SE	SE	SE
	3.2	Bandenmaat voor			250-15	250-15	250-15
	3.3	Bandenmaat achter			6.50-10	6.50-10	6.50-10
	3.5	Wielen, aantal voor/achter (x = aangedreven)			2x/2	2x/2	2x/2
	3.6	Spoorbreedte voor	b ₁₀	mm	1060	1060	1060
	3.7	Spoorbreedte achter	b ₁₁	mm	965	965	965
	Afmetingen	4.1	Neiging mast/voorover/achterover	a/b	deg	6/11	6/11
4.2		Bouwhoogte, mast ingeschoven	h ₁	mm	2115	2115	2115
4.3		Vrije heffing	h ₂	mm	135	135	135
4.4		Hefbeweging	h ₃	mm	2955	2955	2955
		Hefhoogte	h ₂₃	mm	3000	3000	3000
4.5		Hoogte, mast in hoogste stand	h ₄	mm	4260	4260	4260
4.7		Hoogte beschermddak (cabine)	h ₆	mm	2180	2180	2180
4.8		Zithoogte	h ₇	mm	1120	1120	1120
4.12		Hoogte trekpen	h ₁₀	mm	335	335	335
4.19		Totale lengte	l ₁	mm	3850	3850	3850
4.20		Lengte incl. vorkrug	l ₂	mm	2850	2850	2850
4.21		Totale breedte	b ₁	mm	1290	1290	1290
4.22		Vorkafmetingen	s/e/l	mm	45/125/1000	45/125/1000	45/125/1000
4.23		Vorkenbord DIN 15173, klasse/type A, B			IIIA	IIIA	IIIA
4.24		Breedte vorkenbord	b ₃	mm	1070	1070	1070
4.31		Bodemvrijheid belast, onderkant mast	m ₁	mm	130	130	130
4.32	Bodemvrijheid midden wielbasis	m ₂	mm	190	190	190	
4.33	Gangpadbreedte bij pallets 1000 x 1200 dwars	A _{st}	mm	4185	4185	4185	
4.34	Gangpadbreedte bij pallets 800 x 1200 langs	A _{st}	mm	4385	4385	4385	
4.35	Draaistraal	W _a	mm	2490	2490	2490	
4.36	Binnenstraal	b ₁₃	mm	745	745	745	
Prestaties	5.1	Rijsnelheid met/zonder last		km/h	19,0/19,5	16,5/17,0	19,0/19,5
	5.2	Hefsnelheid met/zonder last		m/s	0,43/0,45	0,37/0,40	0,42/0,45
	5.3	Daalsnelheid met/zonder last		m/s	0,50/0,45	0,50/0,45	0,50/0,45
	5.6	Maximale trekkracht met/zonder last		N	17000/10500	17100/10600	18500/10600
	5.7	Klimvermogen met/zonder last		%	18	19	19
	5.8	Maximaal klimvermogen met/zonder last		%	20/18	21/19	21/19
	5.10	Bedrijfsrem			Hydraulisch	Hydraulisch	Hydraulisch
Motor	7.1	Fabrikant motor / type			Toyota 4Y-ECS	Toyota 1DZ-III (IIIA)	Toyota 1ZS (IIIB)
	7.2	Motorvermogen volgens 1585		kW	44	36	41
	7.3	Bij toerental		1/min	2570	2400	2200
	7.4	Aantal cylindere / cilinderinhoud		cm ³	4/2237	4/2486	3/1795
	7.5a	Brandstofverbruik volgens VDI-cyclus 60		l/h	—	4,9	3,9
	7.5b	Brandstofverbruik volgens VDI-cyclus 60		kg/h	4,2	—	—
Andere	8.2	Werkdruk voor aanbouwapparatuur		bar	147	147	147
	8.3	Olie voor aanbouwapparatuur		l/min	65-74	65-80	65-80
	8.4	Geluidsniveau op oorhoogte chauffeur, soort EN 12 053		dB(A)	77	79	77

¹⁾ Aan 1,5 km/h

²⁾ Berekende waarden

De prestaties en afmetingen van de truck zijn gebaseerd op nominale waarden. Hierop zijn enige afwijkingen mogelijk. De producten van Toyota en de technische gegevens van de producten kunnen zonder voorafgaand bericht worden gewijzigd.

Mastspecificaties en restcapaciteit

Model		V										FV					FSV						
8FG/DJF35	Hefhoogte	h_{23}	3000	3300	3500	3700	4000	4500	5000	5500	6000	3000	3300	3500	3700	4000	4300	4700	5000	5500	6000	6500	7000
	Hefbeweging	h_3	2955	3255	3455	3655	3955	4455	4955	5455	5955	2955	3255	3455	3655	3955	4255	4655	4955	5455	5955	6455	6955
	Masthoogte, mast ingeschoven	h_1	2115	2295	2395	2495	2745	2995	3245	3545	3795	2115	2295	2395	2495	2745	2230	2435	2625	2875	3125	3375	3625
	Masthoogte, mast in hoogste stand ¹⁾	h_4	3910	4210	4410	4610	4910	5410	5910	6410	6910	3765	4065	4265	4465	4765	5065	5465	5765	6265	6765	7265	7765
	Masthoogte, mast in hoogste stand ²⁾	h_4	4260	4560	4760	4960	5260	5760	6260	6760	7260	4250	4550	4750	4950	5250	5550	5950	6250	6750	7250	7750	8250
	Vrije heffing, zonder lastrek	h_2	135	135	135	135	135	135	135	135	135	1390	1570	1670	1770	2020	1500	1710	1900	2150	2400	2650	2900
	Vrije heffing, met lastrek	h_2	135	135	135	135	135	135	135	135	135	[1290]	[1470]	[1570]	[1670]	[1920]	1015	1225	1415	1665	1915	2165	2415

1) Zonder lastrek.

2) Met lastrek; Hoogte standaard lastrek is 1220 mm.

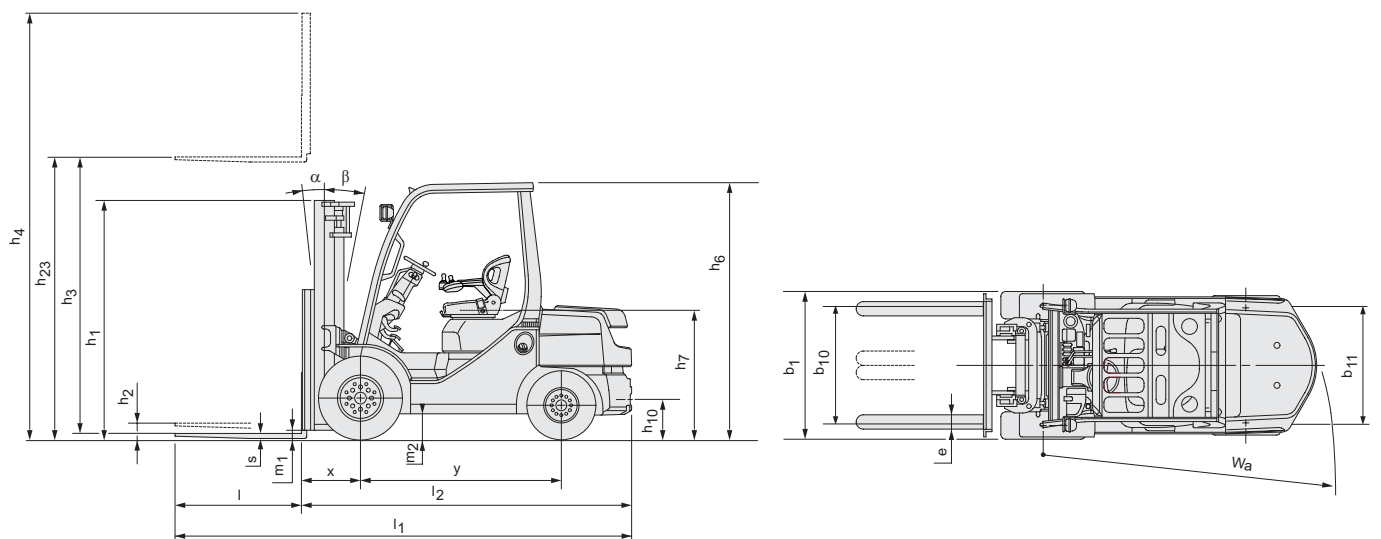
Data tussen [] wanneer 4e ventiel is geselecteerd

Enkele Wielen		V										FV					FSV						
8FG/DJF35	Neighoek, voorw.	deg	6	6	6	6	6	6	6	—	—	6	6	6	6	6	6	6	6	6	6	6	—
	Neighoek, achterw.	deg	11(6)	11(6)	11(6)	11(6)	11(6)	6	6	—	—	11(6)	11(6)	11(6)	11(6)	11(6)	6	6	6	6	6	6	—
	Hefvermogen, P wielen ¹⁾	kg	3500	3500	3500	3500	3500	3500	3300	—	—	3500	3500	3500	3500	3500	3500	3400	3300	2700	2000	1100	—
	Hefvermogen, SE wielen ¹⁾	kg	3500	3500	3500	3500	3500	3500	3400	—	—	3500	3500	3500	3500	3500	3500	3400	3300	2850	2150	1100	—

Dubbele Wielen		V										FV					FSV						
8FG/DJF35	Neighoek, voorw.	deg	6	6	6	6	6	6	6	6	6	6	6	6	6	6	6	6	6	6	6	6	6
	Neighoek, achterw.	deg	11(6)	11(6)	11(6)	11(6)	11(6)	11(6)	6	6	6	11(6)	11(6)	11(6)	11(6)	11(6)	6	6	6	6	6	6	6
	Hefvermogen, P/SE wielen ¹⁾	kg	3500	3500	3500	3500	3500	3500	3400	2950	1900	3500	3500	3500	3500	3500	3500	3400	3300	3200	2400	1650	900

1) op 500 mm LC.

Data tussen () zijn wanneer cabine optie (type, minimaal voorruit) is geselecteerd.



Standaard uitrusting

- Toyota SAS (Systeem van Actieve Stabiliteit*)
- Toyota OPS (Sensor Aanwezigheid Bestuurder)
- Doorkijkmast (Hefhoogte: 3000 mm)
- Lastbeschermerk (Hoogte 1220 mm)
- Lange vorken (Lengte: 1000 mm]
- Breder vorkenbord [Breedte: 20 mm (8FG/DF15.18); 1020 mm (8FG/DKF20, 8FG/ DF20.25); 1070 mm (8FG/DF30,8FG/DJF35)]
- 3e Stuurventiel (A400)
- Dubbel remsysteem
- Volrubberbanden
- Hydraulische stuurbekrachtiging
- 7" cyclon luchtfilter
- Startbeveiliging
- Werklichten
- Stads-, stop- en achteruitrijlichten achteraan
- Metercombinatie met zelfdiagnosesysteem
- Verstelbare stuurkolom
- Dak in polycarbonaat

* = Met dubbele aandrijfwielen wordt de truck af fabriek geleverd zonder Actieve Achterasstabilisator van het SAS-systeem.

HERMANS
HEFTRUCKS

Beersebaan71-2310 Rijkevorsel

Tel.: 03/340.04.90

Fax: 03/340.04.91

www.hermans-heftrucks.be

info@hermans-heftrucks.be

TP-Technical Publications, Sweden — 745562-360, version 6, 1409