

## MONTAGELIFTEN

### Medium serie

Handbediend, hefvermogen 250 kg

De medium serie is een complete nieuwe generatie montageliften die qua concept afstand neemt van de bestaande concepten. Het optimaal gebruiksgemak, de bewezen reductie van slijtage en de toegepaste geluidsarme lier maken dit product de crème de la crème onder de montageliften.

De medium serie is weloverwogen samengesteld met machines met een mastlengte van 1.61 mtr. en 1.88 mtr. Opmerkelijk is de mogelijkheid om met een mastlengte van 1.61 mtr. een maximale hefhoogte van 5.12 mtr. te realiseren. De geringe afmetingen staan garant voor optimaal gebruiksgemak in kleine ruimten en maximale benutting van de transportmiddelen. De medium serie is voor bijna alle gebruiksdoelen toepasbaar.



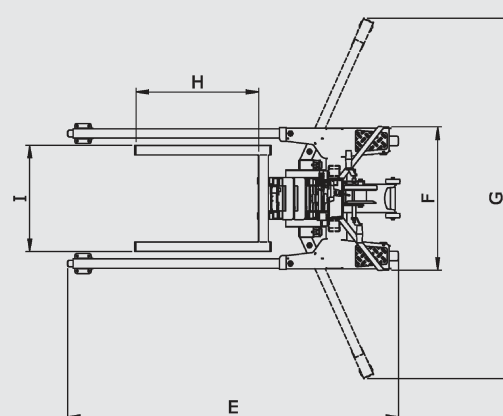
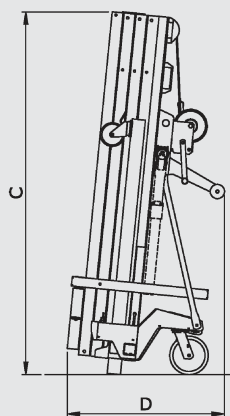
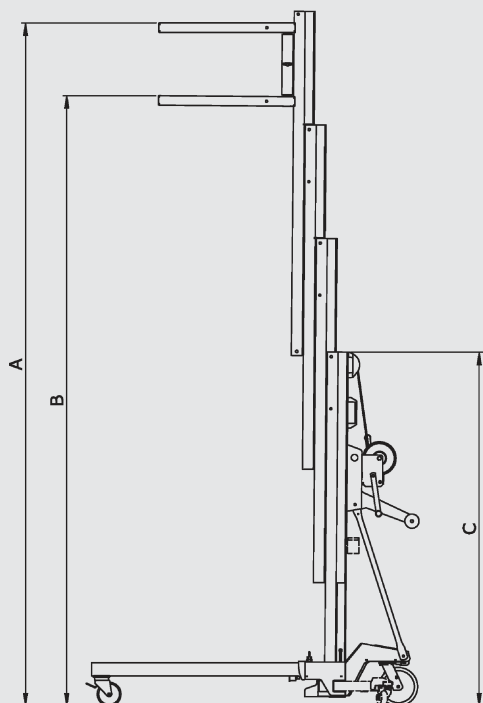
De Medium serie

#### Productinformatie:

- Nederlands kwaliteitsproduct
- Zonder gereedschap op te bouwen
- Standaard voorzien van geluidsarme lier met dubbele handels
- Grote vergrendelbare zwenkwielen achterzijde verhogen gemak bij verrollen onder belasting
- Een gepatenteerd vergrendelsysteem voorkomt ongecontroleerd en te vroeg uitschuiven van de mastelementen
- Verzwaarde lagers in pulleys
- Een uniek kabelgeleidingssysteem in het mastpakket reduceert slijtage van mastelementen en staalkabel
- Verzinkt stalen basis
- Gepatenteerd aluminium mastprofiel
- Gunstige transportafmetingen, ook voor standaard deuropeningen
- CE gemarkeerd

## Medium serie

Handbediend, hefvermogen 250 kg



LIFTTYPE	CAP (kg)	A	B	C	D	E	F	G	H	I	kg
<b>M 395</b>	250	3950	3560	1606	769	1500	770	-	650	555	127
<b>M 512</b>	250	5120	4730	1606	832	1500	770	-	650	555	144
<b>M 476</b>	250	4760	4370	1876	769	1500	770	-	650	555	135
<b>M 620</b>	250	6200	5810	1876	832	1650	770	1900	650	555	163

*I.v.m. het voortdurend innoveren van onze producten kunnen zich wijzigingen voordoen.*