

Technische fiche :

200 ATJ E

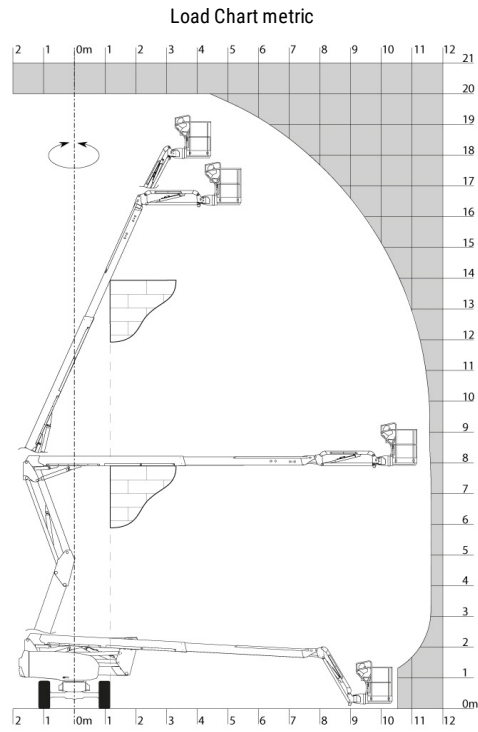
OXYGEN
by **MANITOU**



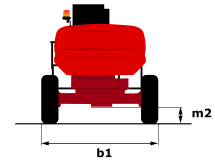
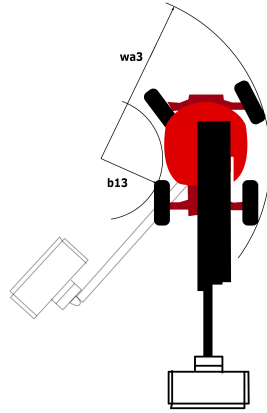
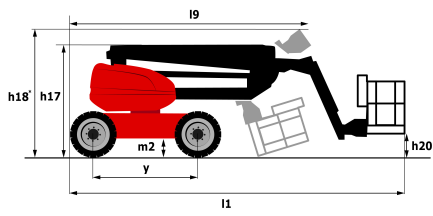
Capacities		Metrisch
Working height	h21	20 m
Platform height	h7	18 m
Max. outreach	r1	11.57 m
Overhang	h31	7.90 m
Pendular arm rotation (top / bottom)		+65 ° / -60 °
Platform capacity	Q	230 kg
Turret rotation		350 °
Platform rotation (right / left)		90 ° / 90 °
Number of people (inside / outside)		2 / 2
Weight and dimensions		
Platform weight*		7100 kg
Platform dimensions (length x width)	lp / ep	1.50 m x 0.75 m
Overall width	b1	2.32 m
Overall length	l1	8.34 m
Overall height	h17	2.46 m
Overall length (stowed)	l9	6.06 m
Overall height (stowed)	h18	2.71 m
Floor height (access)	h20	0.40 m
Counterweight offset (turret at 90°)	a7	0.64 m
Internal turning radius (over tyres)	b13	2.42 m
External turning radius	Wa3	5.31 m
Ground clearance at centre of wheelbase	m2	0.38 m
Wheelbase	y	2.30 m
Performances		
Drive speed - stowed		5.30 km/h
Drive speed - raised		0.70 km/h
Gradeability		45 %
Permissible leveling		4 °
Wheels		
Tyres type		Solid non-marking tires
Drive wheels (front / rear)		2 / 2
Steering wheels (front / rear)		2 / 0
Braking wheels (front / rear)		0 / 2
Engine/Battery		
Battery / Batteries capacity		48 V / 460 Ah
Integrated charger (V / A)		48 V / 60 A
Miscellaneous		
Ground Pressure		10.90 daN/cm ²
Hydraulic Pressure		240 Bar
Hydraulic tank capacity		25 l
Standards compliance		
This machine is in compliance with:		European directives: 2006/42/EC- Machinery (revised EN280:2013) - 2004/108/EC (EMC) - 2006/95/EC (Low voltage)

*Varies according to options and standards of the country to which the machine is delivered

Lastendiagram



Tekening met afmetingen



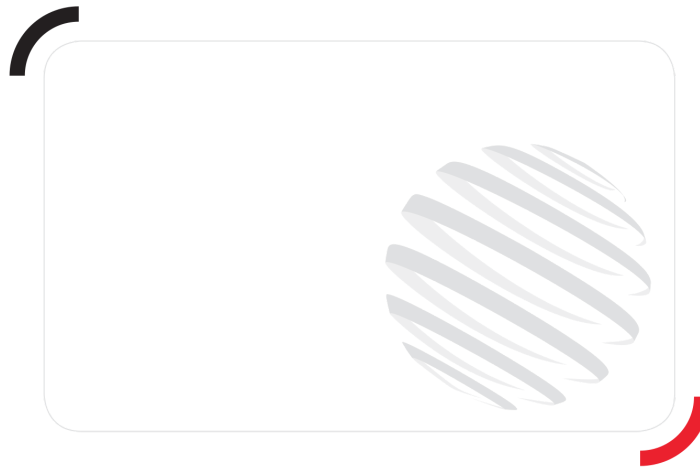
Uitrusting

Standaard

230V Predisposition
 4 simultaneous movements
 4 wheel drive
 Audible alarm and illuminated indicator lamp (leveling, overload, lowering)
 Backup electrical pump
 Biodegradable oil
 CAN bus technology
 Centralized recharging of battery
 Dead man pedal
 Differential locking on rear axle
 Easy Manager
 Emergency stop button in platform and on frame
 Flat Led Rotating Beacon
 Fully galvanized basket with demountable floor
 Integrated diagnostic assistance
 Large color screen on turret
 Lead acid batteries
 Multi-voltage integrated charger
 Non-marking tyres
 Oscillating front axle
 Protective cover for control panel
 Screen information in the basket
 Simplified lift system
 Tool box in platform
 Travel possible at maximum height
 Two electric motors of 8.5kW and 16kW

Optioneel

110 or 230V plug with differential circuit breaker
 Access control keypad for easy link
 Air predisposition
 Beep on every movement
 Beep upon travel
 Biodegradable oil
 Coded anti-start
 Easy link with remote lock
 Fully galvanized basket 1500mm with lateral door
 Fully galvanized basket 1800mm with lateral door
 Galvanized basket 1,800 mm
 Hydraulic oil heater
 SPS : Secondary protection system
 Safety kit (Harness + helmet)
 Turret cover with key lock
 Water predisposition
 Working headlight in platform



MANITOU **HANDLING YOUR WORLD**

Siège Social

430 rue de l'Aubinière - 44150 Ancenis Cedex - France

Tel: +33(0)2 40 09 10 11 - Fax: +33 (0)2 40 09 10 97

www.manitou.com



Deze publicatie geeft een beschrijving van de versies en configuratiemogelijkheden van de Manitou-producten, waarvan de uitrusting kan verschillen. De afgebeelde uitrustingen in deze brochure kunnen standaard, optioneel of niet leverbaar zijn, afhankelijk van de versies. Manitou behoudt zich het recht voor om op te allen tijde en zonder voorafgaande kennisgeving de vermelde specificaties te wijzigen. De weergegeven specificaties zijn niet bindend voor de fabrikant. Voor meer bijzonderheden kunt u uw Manitou dealer raadplegen. Dit document is niet contractueel. De presentatie van de producten is niet contractueel. Specificatielijst is niet uitputtend. De logo's, evenals de visuele identiteit van de onderneming zijn eigendom van Manitou en mogen niet zonder toestemming worden gebruikt. Alle rechten voorbehouden. De foto's en schema's in deze brochure zijn bedoeld als informatie en zijn indicatief.

MANITOU BF NV - Naamloze vennootschap met raad van bestuur - Kapitaal: 39 668 399 euro - 857 802 508 RCS Nantes