



DW90

Wieldumpers



Ongeëvenaarde productiviteit – 9001.

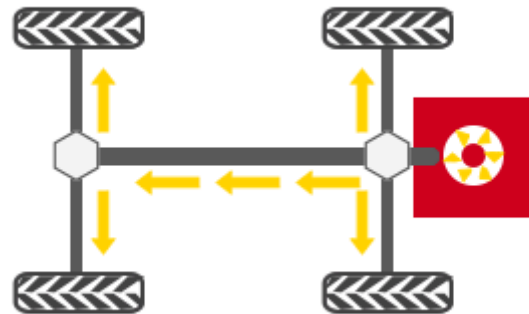
De wieldumper DW90 heeft het liefst onverhard terrein om zich van zijn beste kant te laten zien: hydrodynamische vierwielaandrijving, uitstekende off-road-prestaties en een extreem stijgvormogen in combinatie met verschillende soorten laadbakken en een slijtvaste veerrem.

- Onderhoudsvrije hydrodynamische vierwielaandrijving
- Extreem stijgvormogen
- zwenkbak vanaf de fabriek
- Maximaal laadvermogen 9.000 kg
- Zeer comfortabel: optionele airconditioning



Hydrostatische vierwielaandrijving

- volledig geconcentreerd op de taak, niet bezig met schakelen
- één centrale, hydraulische motor drijft beide assen aan via een aandrijfjas
- de hydrostatische rem wordt geactiveerd, zodra u uw voet van het gaspedaal haalt
- slijtvaste aandrijving voor gereduceerde service- en onderhoudskosten
- gecontroleerde vertraging voor gereguleerd overschakelen, daardoor geen abrupte verandering van aandrijving
- acceleratie van 0 tot de maximumsnelheid van 28 km/u zonder tractieverlies



Technische gegevens

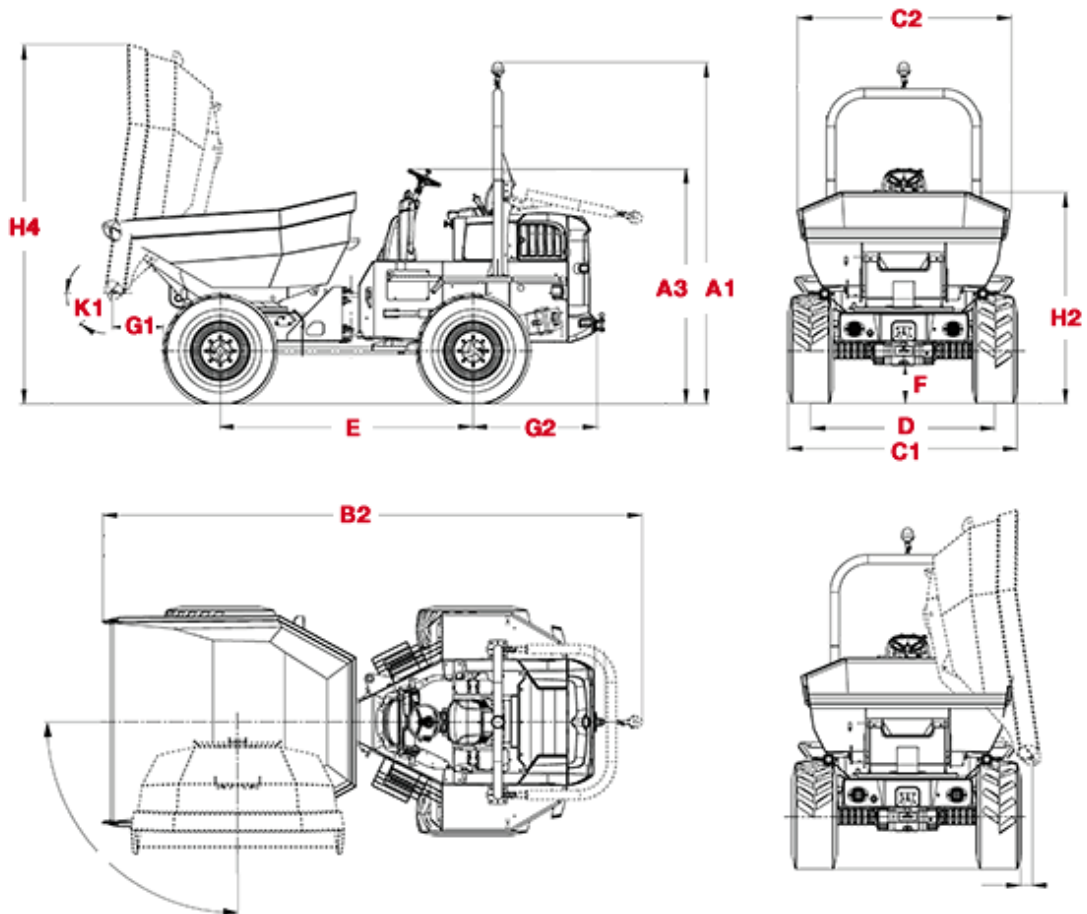
	DW90 Zwenkbak	DW90 Kiepbak
Bedrijfsgegevens		
Laadvermogen kg	9,000	9,000
Nettogewicht kg	5,611	5,183
Transportgewicht kg	5,671	5,189
Transportgewicht kg	5,774	5,298
Bakinhoud afgevlakt l	3,300	3,750
Bakinhoud opgehoogt l	4,400	4,550



	DW90 Zwenkbak	DW90 Kiepbak
Bakinhoud watervlak l	2,060	2,400
Motorgegevens		
Motorfabrikant	Perkins	Perkins
Motortype	854E	854E
Motor	Watergekoeld 4-cilinder turbodiesel	Watergekoeld 4-cilinder turbodiesel
Motorvermogen Conform ISO 3046/1 kW	55	55
Cilinderinhoud cm ³	3,400	3,400
Motortoerental 1/min	2,500	2,500
Emissies	Fase 3b / Tier 4 final	Fase 3b / Tier 4 final
Rijaandrijving	4WD, hydrostatisch	4WD, hydrostatisch
Rijsnelheid km/h	25	25
Knikhoek °	29	29
Pendelhoek °	11	11
Draaicirkel mm	6,550	6,000
Klimvermogen %	50	50
Banden	500/60-22,5	500/60-22,5
L x B x H mm	5,185 x 2,465 x 2,545	4,760 x 2,465 x 3,165
Stuurpomp	Axiale zuigerpomp	Axiale zuigerpomp
Afgeleverd vermogen l/min	171	171
Bedrijfsdruk bar	450	450
Pomp	Tandwielpomp	Tandwielpomp
Afgeleverd vermogen l/min	68	68
Bedrijfsdruk bar	235	235
Tankinhoud l	83	83
Hydrauliektank l	60	60



Afmetingen



	DW90 Zwenkbak	DW90 Kiepbak
B2 Lengte mm	5,185	4,760
C1 Totaalbreedte mm	2,465	2,465
C2 Bakbreedte mm	2,275	2,495
H2 Bakhoogte mm	2,305	2,250
H4 Bakhoogte gekanteld mm	3,865	2,755
A1 Hoogte ROPS mm	3,355	3,165
A3 Hoogte ROPS gekanteld mm	2,545	2,355
-- Hoogte Cabine mm	3,245	3,055
E Wielbasis mm	2,700	2,700
G2 Overbouw mm	1,190	1,190
F Bodemvrijheid mm	406	406



**WACKER
NEUSON**
all it takes!

Attentie

Houdt er alstublieft rekening mee dan het productgamma kan verschillen per land. Het is mogelijk dat bepaalde producten niet beschikbaar zijn in uw land. Informatie over geschikte toebehoren vindt u op onze website. Voor meer informatie over het motorvermogen, gelieve de handleiding te raadplegen. De werkelijke vermogensuitgang kan naargelang specifieke bedrijfsomstandigheden variëren.

Wijzigingen en vergissingen onder voorbehoud. Afbeeldingen idem.

Copyright © 2016 Wacker Neuson SE.