



CARAT

NEDERLANDS Gebruiksaanwijzing	9
ENGLISH Instructions for use	12
FRANÇAIS Manuel d'utilisation	14
DEUTSCH Bedienungsanleitung	17
ESPAÑOL Manual	20
ITALIANO Istruzioni	23
DANSK Brugsanvisning	26
SUOMI Ohjeiden	28

A-16 A-18 A-20 A-22



Draag gehoorbescherming
Wear hearing protection
Porter une casque de protection
Tragen Sie Gehörschutz

Lleve protección auditiva
Indossare protezioni auricolari
Anvend Høreværn
Käytä kuulosuojaimia





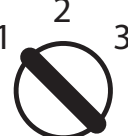


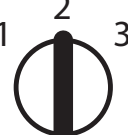


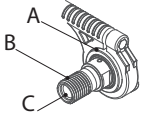
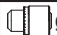



Draag oogbescherming
Wear eye protection
Porter des lunettes de protection
Tragen Sie eine Schutzbrille

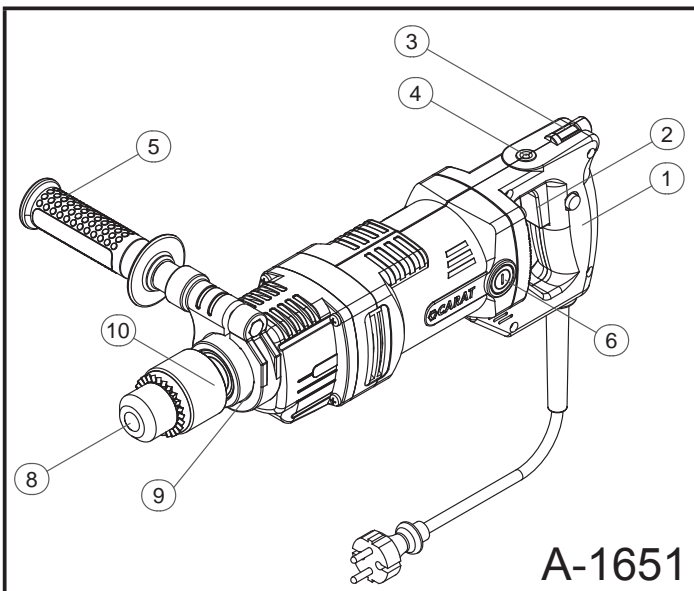
Lleve protección ocular
Indossare protezioni per gli occhi
Anvend Sikkerhedsbriller
Käytä silmäsuojaimia



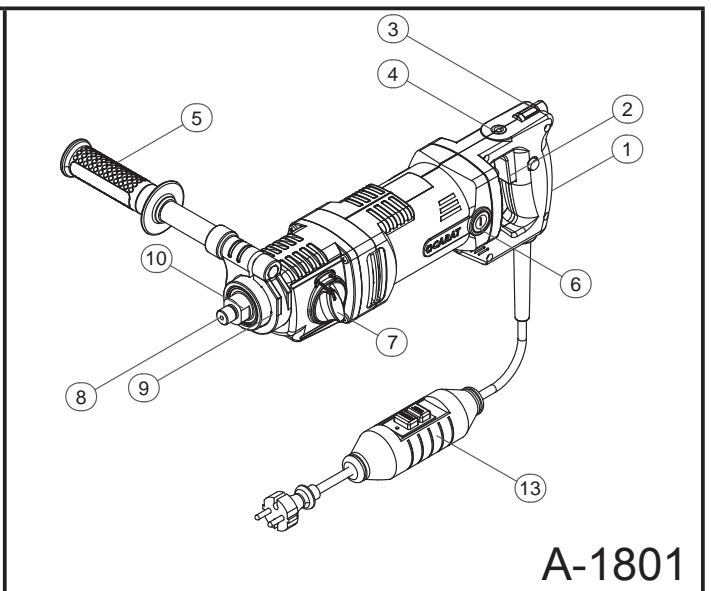
Draag een stofmasker
Wear a dust mask
Porter un masque anti-poussière
Tragen Sie eine Staubmaske

Lleve una mascarilla protectora
Indossare una mascherina
Anvend Støvmaske
Käytä pölynaamaria

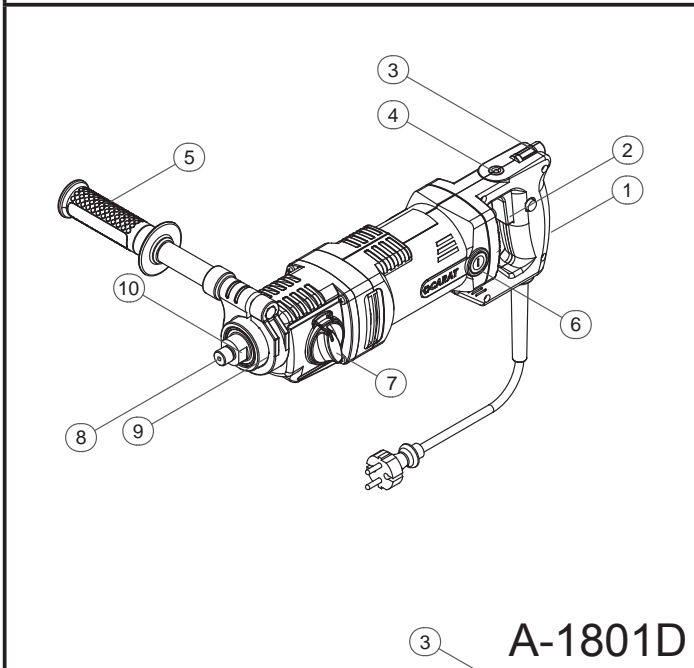
1800W	A-1651	A-1801	A-1801D	A-1810	A-1811 A-1811B	A-1821 A-1821B	
~AC	220-240V						
	50-60Hz						
Amperage	7,8A						
Class	II / 	I	II / 		I		
	2000 min ⁻¹	1000 min ⁻¹	1000 min ⁻¹	2000 min ⁻¹	1000 min ⁻¹	1000 min ⁻¹	rpm
	Ø 152 mm	Ø 162 mm	Ø 162 mm	Ø 152 mm	Ø 162 mm	Ø 162 mm	Max. 
	-	Ø 120 mm	-	-	Ø 120 mm	Ø 120 mm	Max. 
	-	2600 min ⁻¹	2600 min ⁻¹	-	2600 min ⁻¹	2600 min ⁻¹	rpm
	-	Ø 102 mm	Ø 102 mm	-	Ø 102 mm	Ø 102 mm	Max. 
	-	Ø 70 mm	-	-	Ø 70 mm	Ø 70 mm	Max. 
	Ø 53 mm			Ø 60 mm		A	
	 Ø 13 mm	5/8" - 16 UNF	5/8" - 16 UNF	M16x2	-	NT-NASTROC ®	B
	-	-	-	-	G1/2"	-	C
	4,75 kg	4,95 kg	5,0 kg	5,5 kg	5,2 kg	5,6 kg	
		●			●	●	
	●		●	●		●	
PRCD		●			●	●	



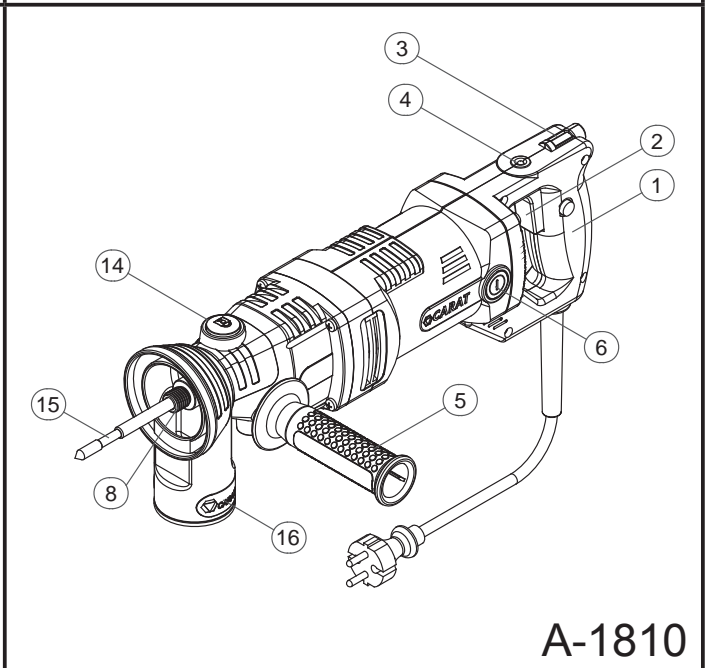
A-1651



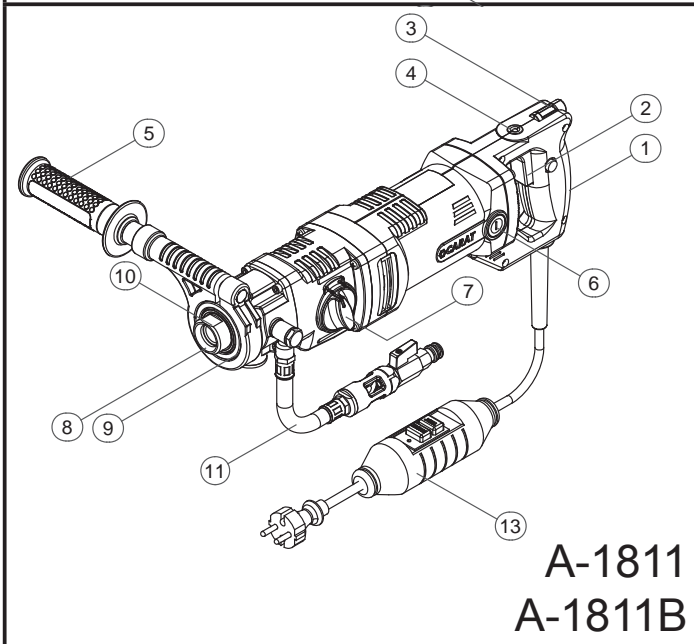
A-1801



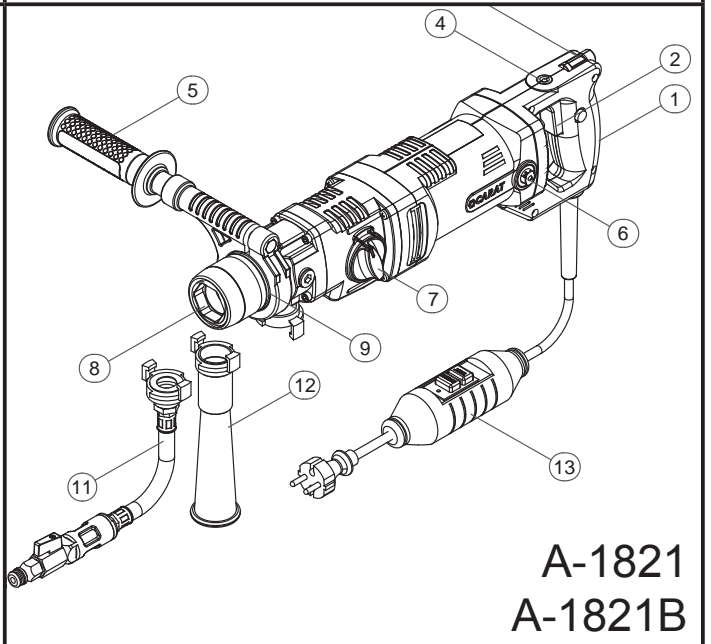
A-1801D



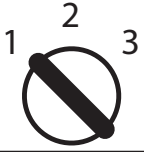


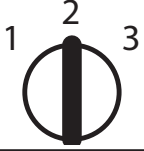


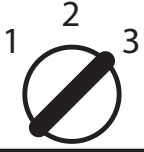


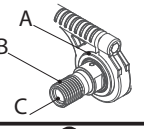



A-1810

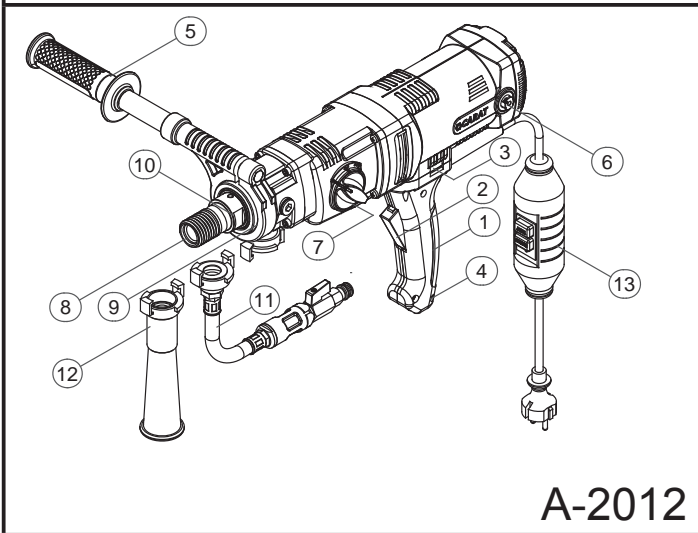
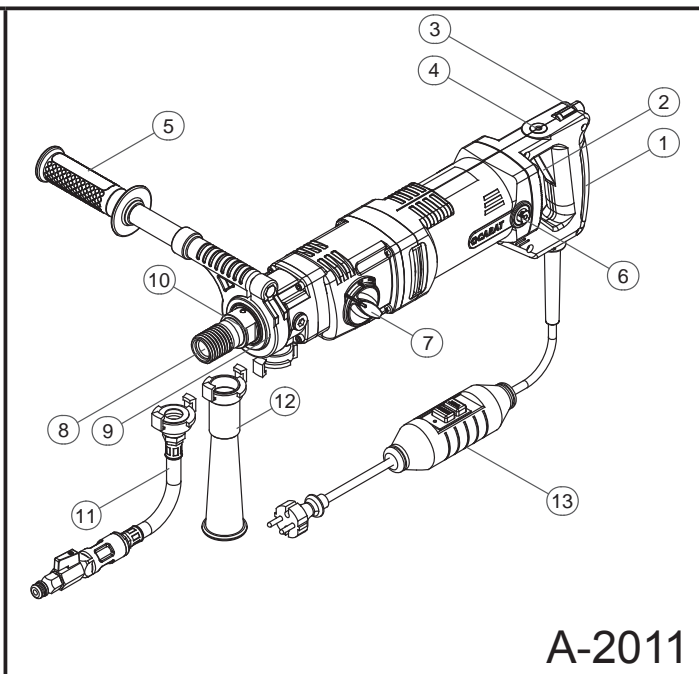
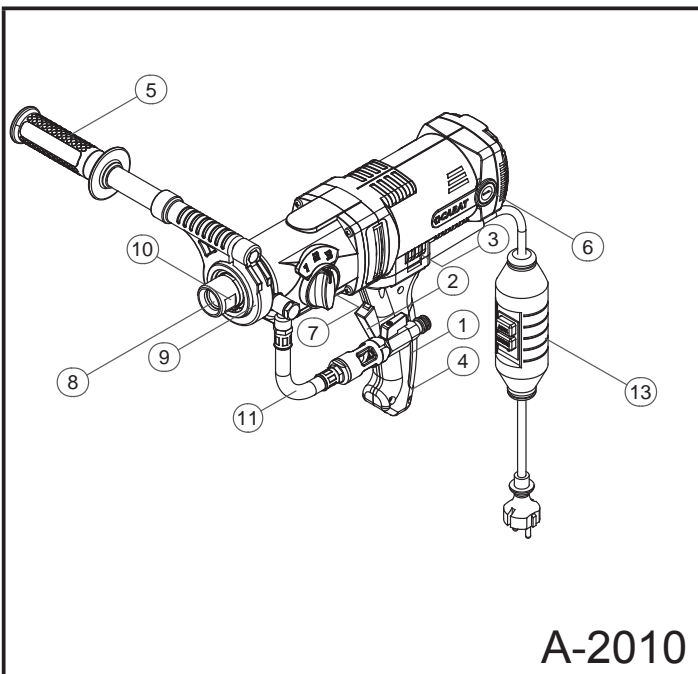


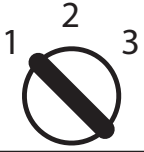


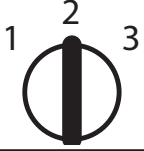


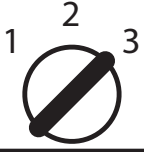


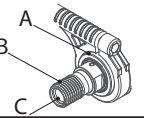



A-1811
A-1811B

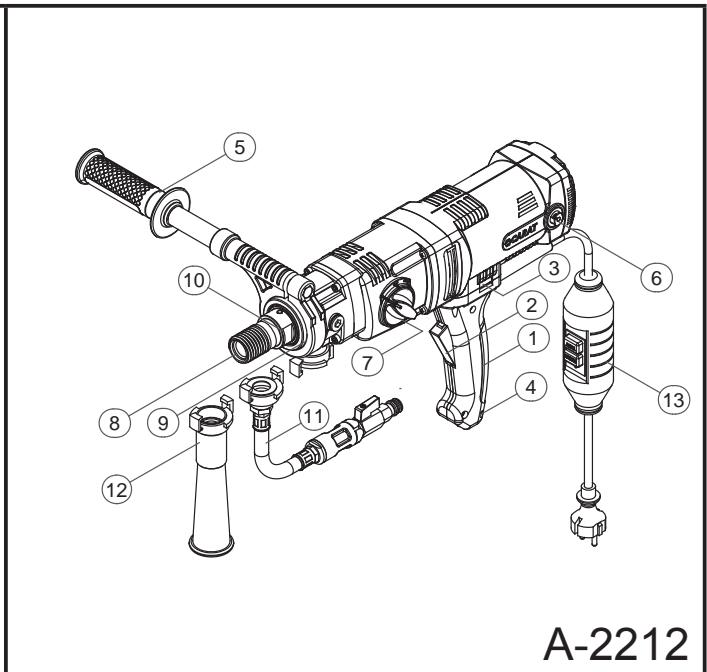
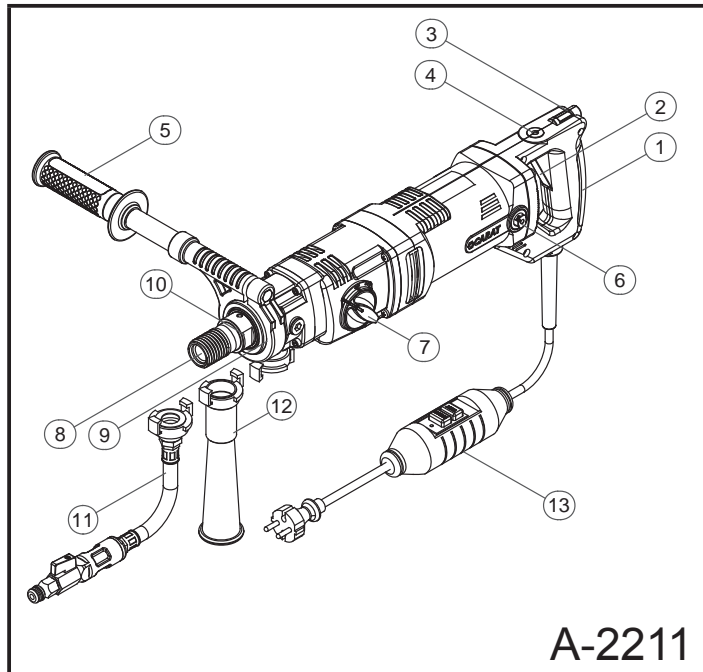


A-1821
A-1821B

2000W	A-2010	A-2011	A-2012	
~AC	220-240V			
	50-60Hz			
Amperage	9,5A			
Class	I			
	450 min ⁻¹			rpm
	Ø 200 mm			Max. 
	Ø 150 mm			Max. 
	1050 min ⁻¹			rpm
	Ø 120 mm			Max. 
	Ø 80 mm			Max. 
	2000 min ⁻¹			rpm
	Ø 80 mm			Max. 
	Ø 40 mm			Max. 
	Ø 60 mm			A
	-	5/4" UNC	5/4" UNC	B
	G1/2"	G1/2"	G1/2"	C
	6,5 kg	7,5 kg	7,5 kg	
	●	●	●	
		●	●	
PRCD	●	●	●	



2200W	A-2211	A-2212	
~AC	220-240V		
	50-60Hz		
Amperage	9,5A		
Class	I		
	450 min ⁻¹		rpm
	Ø 200 mm		Max. 
	Ø 150 mm		Max. 
	1050 min ⁻¹		rpm
	Ø 120 mm		Max. 
	Ø 80 mm		Max. 
	2000 min ⁻¹		rpm
	Ø 80 mm		Max. 
	Ø 40 mm		Max. 
	Ø 60 mm		A
	5/4" UNC	5/4" UNC	B
	G1/2"	G1/2"	C
	7,5 kg	7,5 kg	
	●	●	
	●	●	
PRCD	●	●	





In verband met continue produktontwikkelingen en technische verbeteringen kunnen technische gegevens zonder voorafgaande kennisgeving worden gewijzigd.

HOOFDONDERDELEN

1. Achterhandgreep / Zijhandgreep
2. Schakelaar (met vergrendeling)
3. Waterpas
4. Overbelastingsindicatie
5. Zijhandgreep
6. Koolborstels
7. Schakelknop voor versnellingen
8. Booraansluiting
9. Spanhals
10. Steeksleutelopname
11. Wateraansluiting (nat boren)
12. Tule voor stofafzuiging (droog boren)
13. Aardlekschakelaar (PRCD)
14. Fixeerknop booras
15. Dustec ® stofafzuiging
16. Centreerboor


VOORGESCHREVEN GEBRUIK

 Dit is een geïsoleerde diamantkernboormachine voor NAT gebruik, voor toepassing in combinatie met diamantkernboren voor het boren van gaten in steenachtige materialen en beton. De boormachine kan zowel gebruikt worden voor boren uit de hand als in combinatie met een boorstandaard. Bovendien is deze machine uitermate geschikt voor zowel rechts- als links-handige gebruikers.

 Dit is een dubbel geïsoleerde diamantkernboormachine voor DROOG gebruik, voor toepassing in combinatie met diamantkernboren voor het boren van gaten in steenachtige materialen. De machine mag niet gebruikt worden voor natboren en is niet geschikt voor gebruik met diamantkernboren die met water gekoeld moeten worden.

STROOMVOORZIENING

De boormachine mag uitsluitend worden aangesloten op de spanning die staat vermeld op het typeplaatje en werkt uitsluitend met 1-fase wisselspanning. De machine is geïsoleerd volgens de Europese Richtlijn en moet derhalve gebruikt worden via een aardlekschakelaar (PRCD) met een onderspanningbeveiliging van < 10 mA op een geaard lichtnet.

 De boormachine mag uitsluitend worden aangesloten op de spanning die staat vermeld op het typeplaatje en werkt uitsluitend met 1-fase wisselspanning. De machine is dubbel geïsoleerd volgens de Europese Richtlijn en kan daardoor ook worden aangesloten op contactdozen zonder massakabel / aarde.

VEILIGHEIDSVOORSCHRIFTEN

- Gebruik altijd de bijgeleverde extra zijhandgreep en houd de boormachine altijd met beide handen vast.
- Gebruik de boormachine altijd onder toezicht. Blijf met uw handen uit de buurt van draaiende delen.
- Overtuig u ervan dat de diamantboor goed is gemonteerd
- Controleer voor gebruik of alle schroeven goed vast zitten. Door trillingen die tijdens het boren optreden, kunnen schroeven losstrillen en daardoor tot schade of letsel leiden.

- Raak na gebruik de metalen delen van de boormachine en de diamantboor niet aan; deze kunnen heet zijn en brandwonden veroorzaken.
- Voorkom dat de boormachine per ongeluk gaat draaien; ontgrendel altijd de schakelaar als u de stekker uit het stopcontact trekt, of als er stroomstoring is opgetreden.

A-1801(D) • A-1811 • A-1821

A-2010 • A-2011 • A-2011 • A-2211 • A-2212

Attentie! Het laagste toerental van de boormotor genereert een zeer hoog koppel. Indien er met dit toerental "uit de hand" wordt geboord en de diamantboor blokkeert is er een hoge kans op hand-, arm- of polsletsel. Er wordt daarom met nadruk geadviseerd om het laagste toerental van de boormotor alléén te gebruiken als de boormotor in een statief is gemonteerd!

PRCD-SCHAKELAAR

INDIEN VAN TOEPASSING

De machine is in de elektroketel uitgerust met een PRCD-schakelaar (veiligheidsschakelaar voor persoonsbescherming) die de gebruiker beschermt tegen elektrocutie. Zodra de stekker van de boormachine in het stopcontact is gedaan, moet de PRCD in werking worden gesteld door op de -RESET- knop (groen) te drukken. Bij stroomonderbreking schakelt de PRCD uit; De -RESET- knop dient opnieuw te worden ingedrukt.

Let op:

- De PRCD en het elektriciteits snoer mogen nimmer in contact komen met water.
- Controleer voor ingebruikname de PRCD door op de -TEST- knop te drukken.
- Gebruik de diamantboormachine nimmer zonder een goed werkende PRCD.
- Vervang nooit de meegeleverde standaard stekker door een ander type stekker.

WERKPROCES

Indien er uit de hand wordt geboord mag de boor bij aanvang nooit loodrecht op het materiaal worden gezet (de boor kan gaan "spinnen"). Door de eerste centimeter ca. 30 graden schuin te boren wordt spinnen voorkomen. Daarna kan de boor langzaam in de gewenste positie worden gebracht.

Om zonder problemen te centreren is het aan te raden boren te gebruiken die voorzien zijn van een centreerboor. Met de centreerboor kan worden voorgeboord, waarbij de boor ongeveer 5-10 mm door moet dringen in het materiaal. Als vervolgens de centreerboor is verwijderd, kan de boor in het geboorde gat worden geplaatst.

Tips

- Diamantboren die niet exact rond zijn, veroorzaken een extra belasting op de lagers en de tandwielen.
- Schakel de machine alleen in als de diamantboor vrij kan draaien.
- Tijdens het wisselen van de diamantboor altijd een contraststeekleutel voor de boorkop gebruiken. Nooit een hamer gebruiken in verband met beschadiging van de tandwielen.

Extra zijhandgreep

De zijhandgreep kan worden verdraaid door de handgreep met de hand los te draaien en in stand te veranderen. Hierna wederom de handgreep vast draaien. Door deze handgreep de verwijderen is het mogelijk om de boormachine in een boorstandaard te monteren.

In-/uitschakelen

Als de machine is voorzien van een schakelaar met vergrendelknop, waardoor de machine op 2 manieren in-/uitgeschakeld kan worden:

1 - Momentschakeling

Inschakelen; *schakelaar indrukken*
Uitschakelen; *schakelaar loslaten*

2 - Permanente schakeling (voor gebruik in een boorstandaard)

Inschakelen; *schakelaar indrukken en in ingedrukte toestand vergrendelen met behulp van de vastzetknop*
Uitschakelen; *schakelaar indrukken en weer loslaten*

Overbelasting

De boormachine is ter bescherming van de motor, bediener en de diamantboor voorzien van een mechanische, elektronische en thermische overbelastingsbeveiliging. Wanneer de motor door overbelasting is uitgeschakeld, moet deze zo snel mogelijk weer worden ingeschakeld om de motor te koelen. Laat de boormachine daarna minimaal 1 minuut onbelast draaien.

1 – Elektronisch / Thermisch

Wanneer de motor zwaarder wordt belast dan waarvoor deze geschikt is zal de overbelastings-indicatie (LED) bovenop de handgreep gaan knipperen. Het is raadzaam om de druk/klemming op de diamantboor te verminderen waardoor het mogelijk overbelasten van de machine wordt tegengegaan. Wanneer de LED continu brand zal de machine automatisch uitschakelen.

2- Mechanisch

Als de boor plotseling vast komt te zitten, wordt met behulp van de slipkoppeling de hoofdas ontkoppeld van de motor. Zorg dat u direct de motor uitschakelt en de boor los maakt uit het geboorde gat. Wanneer de slipkoppeling langdurig in werking is zal de mechanische slip door een erkende vakman opnieuw moeten worden afgesteld.

Boren met waterkoeling - Wateraansluiting

INDIEN VAN TOEPASSING

De boormachine is uitgerust met een waterkraan inclusief een zogenaamde "Gardena" aansluiting. Zorg ervoor dat de diamantboor voldoende wordt gekoeld en dat het restwater wordt afgevoerd. Maximaal toelaatbare waterdruk is 3 bar. Gebruik altijd schoon leidingwater om de levensduur van de interne waterafdichtingen te verlengen. Bij lekkage de boormachine DIRECT laten inspecteren door de erkende vakman.

Droogboren - Stof afzuiging

INDIEN VAN TOEPASSING

Gebruik voor droogboren alleen speciaal hiervoor bestemde boren. Droogboren kunnen alleen worden toegepast in baksteen, metselwerk en kalkzandsteen. Dus NIET in beton.

Het stof dat bij het droogboren vrijkomt, is schadelijk voor de gezondheid. Bij droogboren moet daarom gebruik worden gemaakt van een hiervoor bestemd stofafzuigstelsysteem en moet zondig een stofmasker worden gedragen. Het gebruik van stofafzuiging is eveneens vereist voor een optimaal snijvermogen van de boor. Om verstopping van het stofafzuigstelsysteem te voorkomen is het belangrijk dat het materiaal waarin geboord wordt helemaal droog is. Informatie over geschikte stofafzuigsystemen is beschikbaar bij de leverancier van uw diamantgereedschap.

Dustec® stofafzuigstelsysteem

De A-1810 is voorzien van een geïntegreerde Dustec® stofafzuigkap welke alleen geschikt is voor gebruik met Dustec® boren (met gaten/sleuven in bovenflens) van max. 82 mm en een M16 (inw) schroefdraad aansluiting.

De boor kan direct op de booras geschroefd worden. Voor het verwijderen van de boor moet de knop bovenop de machine worden ingedrukt om de booras te fixeren. Hierna kan met een steeksleutel 24- door de afzuig opening- door boren worden losgedraaid. Het stof dat door het boren vrijkomt is schadelijk voor de gezondheid. De A-1810 mag daarom alleen gebruikt worden in combinatie met een geschikte stofzuiger welke direct op de afzuig opening wordt gemonteerd.

NASTROC® Systeem

De A-1821 diamantboormachine is uitgerust met het robuuste NASTROC® systeem om zonder verder gereedschap de diamantboor te kunnen verwisselen. Hiertoe dient de borgmoer losgedraaid te worden, waardoor de diamantboor met NASTROC® aansluiting ge(de-)montereerd.

AFVALVERWIJDERING



Als gevolg van de nieuwe Europese regelgeving (2002/96/EC) is CARAT verplicht om afgedankte elektrische boormotoren in te nemen zodat deze op verantwoorde wijze worden verwerkt / gerecycled. U wordt daarom verzocht om afgedankte elektrische boormotoren in te leveren bij de CARAT dealer.

GARANTIE

Voor de machine geldt een garantieperiode van 12 maanden welke ingaat op het moment van levering. Garantie-aanspraken dienen te worden aangetoond door middel van overlegging van de aankoopfactuur. De garantie omvat het herstellen van opgetreden gebreken, welke terug te voeren zijn op materiaal- of fabricagefouten.

Niet onder de garantie vallen gebreken of schaden, welke zijn opgetreden door:

- Foutief gebruik of aansluiten.
- Overbelasting van de machine.
- Slecht of foutief onderhoud.
- Niet opvolgen van de informatie uit de handleiding.
- Gebruik door onbevoegden.
- Gebruik voor doeleinden waar het niet geschikt voor is.
- Reparatie met gebruik van niet-originele onderdelen.
- Indien de machinecodering is aangetast of verwijderd.
- Brand, vocht en/of transportschade.

EMISSIE

Het A-gewogen geluidsniveau van het gereedschap bedraagt kenmerkend: geluidsdrukniveau 82 dB(A); geluidsvermogeniveau 92 dB(A). Onzekerheid K = 3 dB.

DRAAG GEHOORBESCHERMING!

De typische gewogen effectieve versnellingswaarde is niet meer dan 2,5 m/s².

Deze waarden werd verkregen in overeenstemming met EN 60745.

CONFORMITEITSVERKLARING

Wij verklaren geheel onder eigen verantwoordelijkheid dat het product in overeenstemming is met de bepalingen van de richtlijnen:

EN 60745-1; EN 61000; 2006/42/EC; 2004/108/EC

Directeur: C.J. van Beek



17.12.2012

CARAT Nederland B.V.


Nikkelstraat 18, 4823 AB Breda, Nederland


Due to continuous product development and technical improvements, technical information may be changed without prior notice.

MAIN PARTS

1. Spade grip / Pistol grip
2. Switch
3. Water level
4. Overload indication
5. Auxiliary handle
6. Carbon brushes
7. Gear switch
8. Drill connection
9. Collar
10. Spanner insert
11. Water connection (wet drilling)
12. Dust extraction (dry drilling)
13. Residual-current device (PRCD)
14. Fix button drill bit
15. Pilot drill
16. Dustec® dustextraction


INTENDED USE

 This is an insulated diamond core drilling machine for WET use in combination with diamond core drilling for drilling holes in stony materials and concrete. The drilling machine can be used manually as well as in combination with a drill platform. This machine is suited for right as well as left handed personnel.

 This is a double-isolated diamond core drill machine for DRY use in combination with diamond core drills for drilling holes in brick/ block and masonry. The machine may not be used for wet drilling and is not suitable for use with diamond core drills which must be cooled by water.

POWER SUPPLY

The drill machine may only be connected to the voltage which is stated on the type illustration and only works with 1-phase. The machine is insulated according to European Guidelines and consequently may only be used via a trip switch (PRCD) with an under voltage safety level of < 10 mA on an earthed electrical mains.

 The drill machine may only be connected to the voltage which is stated on the serial plate and only works with 1-phase AC. The machine is double isolated according to European Guidelines and can therefore also be connected contact boxes without mass cable / earthing.

SAFETY INSTRUCTIONS

- Always use the extra side handle and always hold the drill machine with both hands
- Always use the machine under supervision. Keep hands away from rotating parts
- Double-check that the diamond drill is correctly assembled
- Before use, check that all screws are firmly in place. Because of vibrations caused during drilling, screws can work loose and cause damage or injury
- After use, do not touch metal parts of the drill machine and the diamond drill; this could be hot and cause burns.
- Ensure that the drill machine does not start rotating by accident; always disengage the switch when disconnecting

from the power source, or if there is an interruption to the power supply

A-1801(D) • A-1811 • A-1821

A-2010 • A-2011 • A-2011 • A-2211 • A-2212

Attention: Because of the high torque in the lowest gear, we strongly advise you not to drill by hand in the lowest gear. If the diamond drill suddenly gets stuck there is a high risk that the user will get hurt. Use lowest gear only in combination with a drill rig.

PRCD SWITCH

IF APPLICABLE

The machine electrical cable is equipped with a PRCD switch which protects the operator against electrocution. As soon as the drilling machine is plugged in, the PRCD should be started up by pressing on the (green) -RESET- button. If the PRCD is switched off, the -RESET- button must be pressed again.

Note:

- The PRCD and the electrical cable should never come in contact with water
- Check the PRCD by pressing the -TEST button before use.
- Never use the diamond drilling machine without a properly functioning PRCD
- Never replace the standard plug with another type of plug

WORKING PROCES

If drilling is done by hand, initially the drill should never be applied perpendicular to the material (the drill may start 'spinning'). Spinning is prevented by drilling the first centimeter / 0,5 inch at an angle of 30 degrees. Then the drill can be slowly brought to the desired position.

In order to centre without problems, it is advised to use a pilot drill. Once the pilot drill is removed, the drill can be placed in the pre-drilled hole.

Tips

- Diamond drills which are not precisely circular cause extra burden to the bearings and the cogs.
- Switch on the machine only if the diamond drill can turn freely.
- When changing the diamond drill, always use 2 spanners. Never use a hammer as this may damage the cogs.

Extra Side handle

The side handle can be loosened by hand to change its position. After position is set, twist the handle again until firm. By removing this handle, it is possible to mount the drilling machine in a drilling rig.

Switching on/off

If the machine is provided with a switch with a fix button, with which the machine can be switch on/off in 2 ways:

1 - Moment switch

Switch on; *push in switch*

Switch off; *release switch*

2 - Permanent switch

Switch on; *push in switch and secure using fix button (for use in a drill standard)*

Switch off; *release switch and release again*

Overload protection

To protect the motor, operator and diamond drill, the machine is provided with a mechanical, electronic and thermal overload safety system. Whenever the engine is switched off due to overload, it must be switched on again as soon as possible to cool the engine. Then let the drill turn for a minimum of 1 minute.

1 - Electronic / Thermal

Whenever the engine is heavily overloaded, the overload indication (LED) on top of the handle will start flashing.

The pressure on the diamond drill bit must then be reduced. When the motor is overloaded too long, the LED flashes continuously and the machine will switch off automatically.

2 - Mechanical

If the drill bit suddenly gets stuck, the slip coupling is activated to disconnect the main axis from the engine. Make sure you switch off the engine immediately and remove the drill from the hole. When the slip coupling is activated for a longer period, the mechanical slip must be re-tuned by a recognised expert.

Drilling with water cooling - Water connection

IF APPLICABLE

The drilling machine is equipped with a water tap, which includes a 'Gardena' connection. Make sure that the core drill is sufficiently cooled and that the slurry is properly discharged. The maximum permitted water pressure is 3 bars. Always use clean water to enlarge the life span of the internal water seals. In case of leakage, the drilling machine has to be checked IMMEDIATELY by a certified mechanical expert.

Dry drilling - Dust Extraction

IF APPLICABLE

For dry drilling only use designated drill bits. Dry drilling is only possible in masonry, brick/block and sandstone.

Dust released during dry drilling is dangerous to your health. Therefore a dust extraction system specially intended for this purpose must be used, and if necessary, a dust mask worn. The use of a dust extraction system is also required to optimize the life time of the diamond drill bit. To prevent clogging of the dust extraction system it is essential that the materials which are being drilled are completely dry. Information about dust extraction systems is available at your diamond tools supplier.

Dustec® dust extraction

The A-1810 is equipped with an integrated Dustec® dust extraction system which is only suitable for Dustec® drill bits (with dust holes in top flange) of max. 82 mm and M16 (F) connection.

The drill bit can be mounted directly on the shaft. To remove the drill bit push the fix button on top of the motor housing and put a spanner 24-trough the hose connection on the drill bit and loosen it. The dust released during drilling is dangerous to your health. The A-1810 is therefore only to be used in combination with a suitable vacuum cleaner which is fixed to the hose connection on the Dustec® system.

NASTROC® system

The A-1821 is equipped with the robust NASTROC® system and the diamond drill can be changed without using other tools. The lock nut has to be loosened, so that the diamond drill with NASTROC® connection can be assembled.

ENVIRONMENTAL PROTECTION



According to the European regulation 2002/96/EC, CARAT is responsible to recycle old electric drill motors. You are therefore requested to return old CARAT electric drill motors to your local reseller.

WARRENTY

For the machine, a guarantee period of 12 months applies from the moment of delivery. Guarantee claims must be shown by submission of purchase invoice. The guarantee includes the repair of defects which have occurred and can be linked by to material or manufacturing faults.

Not covered by guarantee:

- Defects or damages which have arisen due to incorrect use or connection.
- Machine overload.
- When maintenance has been carried out incorrectly or badly.
- Information in the manual has not been properly followed.
- The machine is used by unqualified persons.
- If the machine is used for purposes for which it is unsuitable.
- The machine is repaired using unoriginal parts.
- If the machine encryption is damaged or deleted.
- If defects are caused by fire, damp and/or transport.

EMISSION

Typically the A-weighted noise levels of the product are: Sound pressure level 82 dB(A); Sound power level 92 dB(A). Uncertainty K = 3 dB.

WEAR HEARING PROTECTION!

The measured average vibration is less than 2,5 m/s²,

Measured values determined according to EN 60745.

DECLARATION OF CONFORMITY

We declare under our sole responsibility that this product is in conformity with the following standards or standardized documents:

EN 60745-1; EN 61000; 2006/42/EC; 2004/108/EC

Director: C.J. van Beek

17.12.2012

CARAT Nederland B.V.

Nikkelstraat 18, 4823 AB Breda, The Netherlands



Afin de respecter le développement des produits et les innovations techniques, les informations techniques de cette notice peuvent être changées

PIÈCES PRINCIPALES

1. Poignée
2. Interrupteur
3. Niveau d'eau
4. Indicateur de surcharge
5. Poignée latérale
6. Balais de charbons
7. Interrupteur accélération
8. Raccord pour couronne
9. Manche de serrage
10. Raccord pour clef
11. Connecteur d'eau (Gardena)
12. Aspirateur de poussière
13. Interrupteur (PRCD)
14. Bouton de blocage
15. Axe de centrage
16. Extracteur de poussière Dustec ®

PRESCRIPTION D'UTILISATION

● Il s'agit d'une carotteuse isolée pour les utilisations à l'eau, pour le carottage de la brique/pierre et le béton. Cette carotteuse peut être installée sur un support laissant les mains libres.

●●● Il s'agit d'une carotteuse isolée pour les utilisations seulement à sec pour le carottage de la brique/pierre. Cette carotteuse peut être installée sur un support laissant les mains libres.

APPROVISIONNEMENT COURANT

La carotteuse doit seulement être raccordée à la tension identique à celle de la plaque d'identification et avec un courant alternatif. La machine est isolée conformément aux exigences européennes et ainsi être utilisée avec un commutateur PRCD avec une protection de sous tension de $\leq 10\text{Ma}$ sur une prise de terre.

☐ La machine doit seulement être raccordée à la tension identique à celle de la plaque d'identification et ne fonctionne seulement qu'en monophasé. La machine est doublement isolée en accord avec les normes européennes et doit donc ainsi être raccordée à la prise électrique sans masse de terre.

AVERTISSEMENTS DE SÉCURITÉ

- Employer toujours la poignée latérale supplémentaire livrée et porter la carotteuse à deux mains.
- Utiliser toujours la machine avec vigilance. Laisser vos mains hors des pièces en rotation.
- Surveiller bien par deux fois que la couronne soit bien fixée.
- Avant d'utiliser la carotteuse, bien s'assurer que les écrous soient bien serrés. En raison des vibrations résultant du carottage, ils peuvent se desserrer occasionnant des dommages.
- Après utilisation, ne pas toucher les parties métalliques de la machine ou de la couronne diamantée : elles pourraient être chaudes et occasionner des brûlures.
- Éviter que la machine ne s'éteigne accidentellement ; Toujours déverrouiller l'interrupteur lorsque vous retirez la prise de courant ou en cas de panne électrique.

A-1801(D) • A-1811 • A-1821

A-2010 • A-2011 • A-2011 • A-2211 • A-2212

Attention : la vitesse la plus basse du moteur de carottage produit un couple très haut. Le carottage "à main" dans cette vitesse peut causer de graves maux aux mains, bras ou poignets lors d'un blocage de la couronne. C'est pourquoi nous vous conseillons expressément d'utiliser la vitesse la plus basse uniquement en combinaison avec un bâti de carottage!

INTERRUPTEUR PRCD

S'IL YA

Le câble électrique du machine est équipé d'un interrupteur PRCD (interrupteur de sécurité de protection); Il protège l'utilisateur de l'électrocution. Dès que la carotteuse est branchée, le PRCD se met en marche : le bouton -RESET- en vert. En cas d'interruption, le PRCD se met sur OFF, le bouton vert -RESET- doit être encore actionné.

A noter:

- Le câble PRCD et le câble électrique ne doivent jamais être en contact avec l'eau.
- Vérifier le PRCD en appuyant sur le bouton -TEST- avant utilisation.
- Ne jamais utiliser la carotteuse sans le système de fonctionnement PRCD
- Ne jamais remplacer la prise standard fournie par un autre type de prise

PROCESSUS DE TRAVAIL

Si le carottage se fait manuellement, la couronne ne doit jamais être mise perpendiculaire au matériel (la couronne démarre en vrillant). En carottage avec un léger angle $\pm 30^\circ$ d'attaque pour les premiers centimètres, le vrillage peut être évité. Après la couronne peut doucement être amenée à la position désirée.

Pour centrer sans aucun problème, il est conseillé d'utiliser les couronnes qui ont un axe de centrage, et qui peuvent être enlevées après 5 – 10 mm de forage. Si le centreur est enlevé, la couronne peut être retirée doucement du matériel.

Conseils :

- Les couronnes diamantées qui ne sont pas cylindriques, causent une surcharge sur les paliers et les vitesses.
- Allumer la carotteuse dès lors que la couronne diamantée peut tourner librement.
- Assurez-vous qu'en cas de changement de couronne, la tête soit propre et sans poussière.

Poignée laterale supplementaire

La poignée de côté peut être tournée à la main et relâchée changeant la position. Après ceci, tourner encore la poignée jusqu'à résistance. En enlevant la poignée, il est possible de monter la carotteuse sur un support.

Marche / arrêt

Comme la machine est fournie d'un interrupteur avec un bouton de blocage par lequel la carotteuse peut être en fonctionnement ON/OFF de deux façons :

1 – Utilisation temporaire

Marche; Pousser l'interrupteur

Arrêt; Relâcher l'interrupteur

2- Utilisation constante

Marche; *Pousser l'interrupteur et sécuriser en utilisant le bouton de blocage*

Arrêt; *Pousser l'interrupteur et relâcher*

Protection

Afin de protéger le moteur, la couronne et l'interrupteur, la carotteuse est équipée d'une protection de surcharge mécanique, électronique et thermique.

1- Electronique/ thermique

Lorsque le moteur est en surcharge, l'indicateur (LED), situé en haut de la poignée s'allumera. Il est conseillé de réduire la pression sur la couronne diamantée de telle sorte qu'une éventuelle surtension puisse être évitée. Quand l'indicateur LED s'allume continuellement, la carotteuse s'arrête automatiquement.

2. Mécanique

Dans le cas où la couronne diamantée se bloque soudainement, l'embrayage mécanique de sécurité est activé afin de déconnecter l'arbre principal du moteur. Assurez-vous d'arrêter le moteur et sortez la couronne du trou. Quand l'embrayage mécanique de sécurité est activé pour une longue période, il doit être à nouveau réglé.

Connexion d'eau

S'IL YA

La carotteuse est équipée d'un robinet d'eau, qui comprend la connexion Gardena. Soyez sûr que la couronne diamantée soit suffisamment refroidie et que les boues soient correctement évacuées. La pression maximale d'eau est de 3 bars. Utiliser toujours un aspirateur d'eau pour prolonger la durée de vie des joints d'étanchéité intérieur. En cas de fuite, la carotteuse doit être IMMEDIATEMENT contrôlée par un réparateur qualifié.

Extraction

S'IL YA

Seulement utiliser les couronnes spéciales pour carottage à sec en brique. La poussière occasionnée durant le travail est nocive pour la santé. Utiliser un système d'aspiration si vous travaillez sans eau et porter un masque anti-poussière si nécessaire. Utiliser un aspirateur de poussière est aussi conseillé pour une efficacité optimale de la couronne.

En poussant le tuyau de poussière de l'aspirateur sur la connexion d'échappement (avec ou sans réduction de conduit), la poussière créée sera aspirée. Vérifier régulièrement le fonctionnement de cette installation.

Vérifier la brique à carotter est sec pour éviter engorgements du système d'aspiration.

Extracteur Dustec ®

La carotteuse A-1810 est équipée d'un système d'extraction de poussière Dustec qui n'est utilisable qu'avec des couronnes Dustec (large trou sur les cotés) d'un Ø 82 mm maxi et d'une connexion M16

La couronne peut être montée directement sur l'axe. Pour retirer la couronne, appuyer sur le bouton de blocage situé au dessus du carter moteur et mettez une clé de 24 –a travers la connexion d'arrivée d'eau- La poussière dégagée durant le carottage est dangereuse pour votre

santé. Par conséquent, la A-1810 n'est utilisable qu'avec l'addition d'un aspirateur qui sera fixé sur la connexion du tuyau du système Dustec.

NASTROC ® System

Le modèle A-1821 est équipé du système solide NASTROC et la couronne diamantée peut être changée sans utiliser d'autres outils. Le serrage difficile a été facilité, de telle sorte que la couronne diamantée avec la tête Nastroc puissent être assemblées.



ELIMINATION DES

Nous sommes obligés conformément à la Directive 2002/96/CE de reprendre les appareils usés, afin de les trier en fonction des matières et de les recycler (voir indicatif sur la plaque de signalisation). Veuillez nous redonner ces appareils usés ou les remettre à nos agences à l'étranger, et ne pas les éliminer avec les déchets municipaux non triés.

GARANTIE

La carotteuse est garantie pour une période de 12 mois à partir de sa livraison. La garantie n'est valable seulement que sur présentation de la facture d'achat. Elle concerne la réparation des pannes qui peuvent être provoquées par le matériau et/ou d'un défaut de fabrication.

Pas couverts par la garantie défauts ou dommages résultant d'une:

- mauvaise utilisation ou connexion.
- Surcharge de la machine
- Absence ou mauvais entretien
- Les informations de présent manuel ne sont pas correctement respectées
- Utilisation de la machine dans des cas inadaptés.
- Utilisation de la machine par des personnes non-habilitées.
- Réparation de la machine avec des pièces détachées non originales.
- Le code de la machine est endommagé ou enlevé.
- Dommages causés par le feu, l'humidité et/ou un défaut dans le transport.

EMISSION

Le niveau sonore de l'outil fait: niveau de pression sonore 82 dB(A) ; niveau d'énergie sonore 92 dB(A). Insécurité K = 3 dB.

PORTEZ DE LA PROTECTION AUDITIVE !

Accélération pondérée typiques valeur effective n'est pas plus de 2,5 m/s².

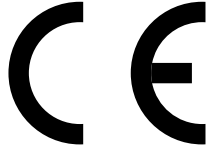
Ces valeurs ont été obtenues conformément au dispositions de la directive EN 60745.

CERTIFICATION DE CONFORMITÉ

Nous déclarons sous notre responsabilité que ce produit est en conformité avec les normes ou documents normalisés suivants:

EN 60745-1; EN 61000; 2006/42/EC; 2004/108/EC

Directeur: C.J. van Beek



17.12.2012

CARAT Nederland B.V.


Nikkelstraat 18, 4823 AB Breda, Le Pays Bas


Durch ständige Produktentwicklungen und technischen Verbesserungen werden unvorhersehbare Ereignisse unterbunden.

WICHTIGSTE TEILE

1. Spatengriff / Pistolgriff
2. An / Aus Schalter
3. Wasserwaage
4. Überlastindikation
5. Seitenhandgriff
6. Kohlenbürsten
7. Getriebe Schalter
8. Bohranschluß
9. Spannhals
10. Schlüsselaufnahme
11. Gardenakupplung für Kühlwasser Naßbohren
12. Anschluß Staubabsaugung Trockenbohren
13. Schutzschalter (PRCD)
14. Stift Werkzeugschaft
15. Dustec ® Staubabsaugung
16. Zentrierung


VORGESCHRIEBENE BENUTZUNG

 Dies ist eine isolierte Diamantkernbohrmaschine für den Naßeinsatz. In Verbindung mit Diamantbohrkronen wird sie zum Bohren in Gestein, Beton und Mauerwerk verwendet. Die Bohrmaschine kann zum Freihandbohren sowie in Verbindung mit Kernbohrständern genutzt werden.

 Dies ist eine isolierte Diamantkernbohrmaschine nur für den Trockeneinsatz. In Verbindung mit Diamantbohrkronen wird sie zum Bohren in Gestein, Beton und Mauerwerk verwendet. Die Bohrmaschine kann zum Freihandbohren sowie in Verbindung mit Kernbohrständern genutzt werden.

STROMVERSORGUNG

Die Bohrmaschine darf ausschließlich mit der Spannung, die auf dem Typenschild steht, angeschlossen werden. Diese arbeitet ausschließlich mit 1-Phasen-Wechselspannung. Die Maschine wurde nach den neuesten europäischen Richtlinien gefertigt. Entsprechend diesen Bestimmungen sind die Maschinen mit einem in Netzkabel montierten PRCD-Schutzschalter (< 10 mA) ausgerüstet.

 Die Bohrmaschine darf ausschließlich mit der Spannung, die auf dem Typenschild steht, angeschlossen werden. Diese arbeitet ausschließlich mit 1-Phasen-Wechselspannung. Die Maschine wurde nach den neuesten europäischen Richtlinien gefertigt.

SICHERHEITSHINWEISE

- Benutzen Sie zu jeder Zeit den zusätzlichen Handgriff, um die Maschine stets mit beiden Händen festhalten zu können.
- Verwenden Sie den Bohrer ist immer unter Aufsicht. Halten Sie Ihre Hände von rotierenden Teilen fern.
- Überzeugen Sie sich, ob die Diamantbohrkrone richtig montiert ist.
- Kontrollieren Sie, ob alle Schrauben festgezogen wurden. Durch Vibrationen können sich Schrauben lösen und einen Schaden an der Maschine zur Folge haben.

- Berühren Sie die Metallteile nicht, nach Gebrauch vom Bohrmotor und Diamantbohrkrone; diese können heiß sein und Brandwunden verursachen.
- Vermeiden Sie unbeabsichtigten Anlauf. Tragen Sie keine an das Stromnetz angeschlossenen Elektrowerkzeuge mit dem Finger am Schalter. Vergewissern Sie sich, daß der Schalter beim Anschluß an das Stromnetz ausgeschaltet ist.

A-1801(D) • A-1811 • A-1821

A-2010 • A-2011 • A-2011 • A-2211 • A-2212

Achtung : Bedenken Sie bitte, daß die Maschine besonders im ersten Gang ein sehr hohes Drehmoment abgibt. Bei plötzlichem Blockieren der Bohrkronen könnte Ihnen sonst trotz Sicherheitskupplung die Maschine aus der Hand gerissen werden und Sie dabei erheblich verletzen. Es wird deshalb stark empfohlen der Bohrmotor im ersten Gang nur in Kombination mit einem Bohrständer zu benutzen.

PRCD-SCHALTER

FALLS ZUTREFFEND

Der Maschine hat im Elektrokabel einen PRCD-Schalter (Sicherheitsschalter zum Personenschutz), welcher den Anwender vor Elektroschlägen schützt. Dieser beinhaltet sowohl FI-Schutz als auch Unterspannungsauslösung. Der PRCD ist nach dem Einstecken des Netzsteckers in die Steckdose durch Drücken der Grünen -RESET- Taste einzuschalten. Bei Spannungsabfall schaltet der PRCD ab und ist dann nach Spannungsrückkehr wieder neu einzuschalten.

Achtung:

- Der PRCD darf nicht im Wasser liegen
- Er ist in regelmäßigen Abständen durch Drücken der -TEST- Taste auf seine einwandfreie Funktion zu überprüfen.
- Betreiben Sie eine Diamant-Kernbohrmaschine im Naßbetrieb niemals ohne PRCD direkt am Netz.
- Bei Beschädigung von PRCD oder Kabel sind diese nur in einer autorisierten Fachwerkstatt zu reparieren, bzw. zu ersetzen.

ARBEITSPROZESS

Setzen Sie die Bohrkronen auf der zu bohrenden Oberfläche leicht geneigt (za. 30 Grad zur Achse). Nachdem sich die Bohrkronen in die Oberfläche eingearbeitet hat (za. 10mm) richten Sie diese rechtwinklig zur bearbeitenden Fläche auf und wenden Sie dabei ausreichend Anpresskraft an.

Für einfach und sicher anbohren, besonders bei größeren Bohrdurchmessern, empfehlen wir unseren Zentrierbohrer.

Tips

- Diamantbohrkronen, die unrund sind, verursachen zusätzliche Last zu den Lagern und den Zahnradern.
- Schalten Sie nach einer Unterbrechung die Kernbohrmaschine nur dann ein, nachdem Sie sich davon überzeugt haben, dass sich die Bohrkronen frei drehen lässt.
- Benutzen Sie beim wechseln der Diamantbohrkrone immer einen Schlüssel für den Bohrkopf. Benutzen Sie nie einen Hammer, m.b.a. Beschädigung der Zahnradern.

Extra Seitenhandgriff

Der Seitengriff kann mit der Hand gelöst werden um seine

Position zu ändern. Nachdem die Position geändert ist, drehen Sie den Griff wieder Fest. Durch Herausnehmen dieses Griffs, ist es möglich, um der Bohrmotor in einem Bohrständler aufzustellen.

Ein-/Ausschalten

Wie die Maschine ist ausgerüstet mit einem Schalter mit Verregelungsknopf, so dass der Maschine an/ausgeschaltet werden kann in 2 Wegen:

1 – Momentschalter

Einschalten; *Schalter eindrücken*

Ausschalten; *Schalter los lassen*

2- Permanente Schalter (für gebrauch im Bohrständler)

Einschalten; *Schalter eindrücken und mit Verregelungsknopf fixieren*

Ausschalten; *Schalter eindrücken und wieder los lassen*

Überlastung

Der Bohrmotor ist ausgerüstet mit einem Thermo-schutzschalter zur Schutz des Motors, des Bedieners und der Diamantbohrkrone.

1- Elektronisch/Thermo

Wenn der Motor Überlastet wird, wird die Überlastanzeige (LED) unten an der Griff blinken. Es wird empfohlen, um der Druck / Belastung auf der Diamantbohrkrone zu verringern um Überlastung der Motor vorzubeugen.

2. Mechanisch

Die integrierte Sicherheitskupplung schützt Bedienungsperson, Maschine und Werkzeug vor hohen mechanischen Überlastungen. Bitte beachten Sie, daß die Auslösezeit der Kupplung nicht länger als 2-3 Sekunden dauert, da sonst Verschleiß und Wärmeentwicklung stark zunehmen.

Bohren mit Wasserkühlung - Wasseranschluß

FALLS ZUTREFFEND

Schließen Sie die Maschine über den Gardena Kupplung an die Wasserversorgung an mit einem max. Wasserdruck von 3 Bar. Verwenden Sie nur sauberes Leitungswasser, da durch Schmutzwasser die Dichtungen sehr schnell verschleifen.

Bei Wasserverlust sind die Wellendichtringe verschlissen und müssen unverzüglich erneuert werden. Diese Serviceleistung sollte nur in einer autorisierten Fachwerkstatt vorgenommen werden.

Trockenbohren - Staubabsaugung

FALLS ZUTREFFEND

Verwenden Sie nur trockenes Bohren gesonderten Bohren. Trockenbohren kann nur in Ziegel verwendet werden, Mauerwerk und Kalkstein. Nicht in Beton.

Der Staub in der Trockenbohren freigegeben wird, ist schädlich für die Gesundheit. In Trockenbohren sollte daher für die Zwecke einer Absauganlage und eine Staubmaske getragen werden sollten, falls erforderlich. Die Verwendung dieser Geräte ist auch für eine optimale Zerspannung des Bohrers erforderlich. Um Verstopfungen der Staubabsaugung zu verhindern, ist es wichtig, dass das gebohrte Material völlig trocken ist.

Informationen über geeignete Staubabsaugung ist von dem Lieferanten des Diamant-Werkzeug zur Verfügung.

Dustec® Staubabsaugung

Die A-1810 ist eine integrierte Ausgestattet mit Staubabsaugung Dustec®, ist nur geeignet für Bohrer Dustec® (mit Staub Löcher im oberen Flansch) oder bis zu 82 mm und M16 (F)-Verbindung.

Der Bohrer kann direkt auf der Welle montiert. So entfernen Sie den Bohrer schieben Sie den Fix-Taste oben auf dem Motorgehäuse ein 24-Loch-Clamp eine Schlauchverbindung through des Bohrers on-the-Ad lockern. Der Staub freigesetzt wiederholt Bohren ist gefährlich für Ihre Gesundheit. Die A-1810 ist daher nur in Kombination mit einem geeigneten Staubsauger, die die Schlauchverbindung auf dem Dustec® System festgelegt ist verwendet werden.

NASTROC® System

Die A-1821 ist mit dem robusten NASTROC® System und die Diamantbohrungen ausgerüstet werden können verändert werden, ohne Verwendung von Werkzeugen Andere. Die Kontermutter gelöst hat, um, so dass der Diamant-Bohrer mit NASTROC® Verbindung aufgebaut werden kann.



ABFALLENTSORGUNG

Nach der Richtlinie 2002/96/EG ist CARAT unter der Distributor verpflichtet, Altgeräte zurückzunehmen, um sie stofflich zu trennen und zu recyceln. (s. Kennzeichen auf dem Leistungsschild). Bitte sorgen Sie dafür, daß Altgeräte nicht in den unsortierten Hausmüll gelangen.

GARANTIE

Für die Kernbohrmaschine leisten wir 12 Monate Garantie vom Tag der Lieferung an. In dieser Zeit beheben wir kostenlos Material- und Fertigungsfehler. Für Garantie Anspruch muß den Ankaufsrechnung überlegt werden.

Keine Garantieleistung erfolgt bei :

- Abnormaler Abnutzung
- Überlastung
- Nichtbeachtung der Betriebsanleitung
- Eingriffen von Nichtberechtigten
- Reparatur mit Verwendung von fremden Teilen
- Falsche Anschluß oder Einsatz
- Schlechte oder unzureichende Wartung
- Typenschild nicht mehr auf Maschine ist
- Verbrennungs-, Feucht- oder Transportschaden

LÄRMEMISSION

Der A-bewertete Schalldruckpegel des Geräts beträgt typischerweise: Schalldruckpegel 82 dB(A); Schallleistungspegel 92 dB(A); Unsicherheit K = 3 dB.

GEHÖRSCHUTZ TRAGEN!

Der typische gewichtete Effektivwert der Beschleunigung beträgt nicht mehr als 2,5 m/s².

Diese Werte werden gemäß EN 60745 erzielt.

KONFORMITÄTSERKLÄRUNG

Wir erklären in alleiniger Verantwortung dass das Produkt
übereinstimmt mit der Richtlinien:
EN 60745-1; EN 61000; 2006/42/EC; 2004/108/EC

Geschäftsführer: C.J. van Beek



17.12.2012

CARAT Nederland B.V.

Nikkelstraat 18, 4823 AB Breda, Niederlande

Debido al desarrollo continuo de nuestros productos y a las mejoras técnicas aplicadas, la información técnica podría cambiar sin previo aviso.

COMPONENTES PRINCIPALES

1. Empuñadura tipo espada / pistola
2. Interruptor
3. Nivel de burbuja
4. Indicador de sobrecarga
5. Mango lateral
6. Escobilla de carbón
7. Interruptor de velocidades
8. Cable de conexión del perforador
9. Collar
10. Ranura llave
11. Conexión de agua (perforación en húmedo)
12. Extracción de polvo (perforación en seco)
13. PRCD
14. Botón de bloqueo mandril
15. Guía de taladro
16. Dustec® aspiración de polvo

USO APROPIADO

Este es una máquina de perforación con diamante Core dotada de aislamiento para la realización de trabajos en HÚMEDO en combinación con brocas diamantadas, apta para perforar agujeros sobre ladrillo/bloque u hormigón. Esta máquina perforadora puede usarse manualmente o acoplada a un equipo de perforación.

Este es una máquina de perforación con diamante Core dotada de aislamiento para la realización de trabajos en SECO en combinación con brocas diamantadas, apta para perforar agujeros sobre ladrillo/bloque. Esta máquina perforadora puede usarse manualmente o acoplada a un equipo de perforación.

PODER

El motor de perforación sólo puede conectarse al voltaje que se indica en la placa de serie y funciona únicamente con corriente alterna monofase. La máquina está aislada de conformidad con las Directrices Europeas y, en consecuencia, podrá usarse exclusivamente mediante un interruptor de desconexión (PRCD) con una protección de voltaje mínima de <10 mA en un enchufe eléctrico de toma de tierra.

La máquina solo puede ser conectada al voltaje que indica la placa y únicamente funciona con 1 fase. La máquina está doblemente aislada de acuerdo con las normas europeas y puede por eso conectarse a enchufes de pared sin toma de tierra.

MEDIDAS DE SEGURIDAD

- Utilice siempre el mango lateral adicional suministrado y sujete la máquina perforadora con las dos manos en todo momento.
- Use siempre la máquina bajo supervisión. Mantenga las manos alejadas de las piezas giratorias.
- Compruebe dos veces que el montaje del perforador diamantado es correcto.
- Antes de usar, compruebe que todos los tornillos están bien apretados en su sitio. Las vibraciones producidas durante el perforado pueden aflojarlos y causar daños o heridas.

- Después de usar, no toque las partes metálicas de la máquina perforadora ni la broca diamantada; podrían estar calientes y causar quemaduras.

- Asegúrese de que la máquina de perforar no empieza a girar accidentalmente; desconecte siempre el interruptor al desenchufar de la fuente de alimentación, o si se produjera una interrupción en el suministro eléctrico.

A-1801(D) • A-1811 • A-1821

A-2010 • A-2011 • A-2011 • A-2211 • A-2212

Atención: debido a la elevada fuerza de torsión en la velocidad más baja, recomendamos encarecidamente no perforar manualmente a la velocidad más baja. Si el perforador con diamante se obturara súbitamente existe un gran riesgo de que el usuario se lesione. Use la velocidad más baja únicamente en combinación con un equipo de perforación.

INTERRUPTOR PRCD

SI PROCEDE

El cable eléctrico de la máquina está equipado con un interruptor de seguridad PRCD que protege al operario de electrocutarse. En cuanto se enchufa la máquina de perforar, ha de activarse el PRCD pulsando el botón (verde) -RESET-. Si el PRCD está apagado, el botón -RESET- ha de pulsarse de nuevo.

Nota:

- El PRCD y el cable eléctrico no han de entrar nunca en contacto con agua.
- Compruebe el PRCD pulsando el botón -TEST- antes de usar.
- No use nunca la máquina de perforar sin que el PRCD funcione correctamente.
- No sustituya nunca el enchufe estándar por otro tipo de enchufe.

FLUJO DE TRABAJO

Si la operación de perforación es manual, al principio la máquina de perforar nunca debe aplicarse perpendicularmente al material (la broca podría empezar a «girar»). Para evitar que gire, es necesario perforar el primer centímetro (0,5 pulgadas) con un ángulo de 30 grados. A continuación, puede colocarse lentamente la broca en la posición deseada.

Para centrar sin problemas, se recomienda el uso de una broca guía. Una vez se ha retirado la broca guía, la broca puede colocarse en el agujero que se ha empezado a perforar.

Consejos

- Las brocas diamantadas con defectos de redondez ejercen una carga adicional en los cojinetes y dientes.
- Encienda la máquina solamente si la broca diamantada gira sin limitaciones.
- Al cambiar la broca diamantada, use siempre 2 llaves. En ningún caso use un martillo, ya que podría dañar los dientes.

Mango lateral adicional

El mango lateral puede aflojarse manualmente para cambiar la posición. Después de regular la posición, gire de nuevo el mango hasta que quede firme. Retirando este mango, es posible montar la máquina de perforar en un equipo de perforación.

Interruptor on/off

Como la máquina se suministra dotada de un interruptor con un botón fijo, mediante el cual se puede apagar (on) o encender (off) la máquina de 2 formas:

1 - Interruptor momentáneo

Encendido; *pulse el botón hacia dentro*
Apagado; *suelte el botón*

2 - Interruptor permanente (para ser utilizado únicamente en equipos de perforación)

Encendido; *pulse el botón hacia dentro y ponga el seguro usando el botón de sujeción*
Apagado; *suelte el botón y suelte otra vez*

Protección de sobrecarga

Para proteger el motor, al operario y el perforador diamantado, la máquina dispone de un sistema mecánico de seguridad de sobrecarga mecánica, electrónica o térmica. Siempre que el motor se apaga debido a una sobrecarga, es necesario volver a encenderlo lo antes posible para enfriar el motor. A continuación, ha de dejar que la broca gire sin carga durante al menos 1 minuto.

1 - Electrónica / Térmica

Siempre que el motor se sobrecargue, el indicador de sobrecarga (LED) en la parte superior del mango empezará a parpadear. En ese momento, ha de reducirse la presión en la broca de diamante. Cuando el motor lleva demasiado rato sobrecargado, el LED parpadea ininterrumpidamente y la máquina se apaga automáticamente.

2 - Mecánica

Si la broca se obtura súbitamente, se activa el acoplamiento de coquillas que desconecta el eje principal del motor. Asegúrese de apagar el motor inmediatamente y de retirar la broca del agujero. Si el acoplamiento de coquillas ha permanecido activado durante un tiempo prolongado, es necesario que un experto lo reajuste.

Perforado con refrigeración por agua (conexión de agua)

SI PROCEDE

La máquina de perforar está equipada con una llave de agua, que incluye una conexión «Gardena». Compruebe que la perforadora Core está suficientemente refrigerada y que la mezcla pastosa resultante está adecuadamente descargada. La presión de agua máxima permitida es 3 bar. Use siempre agua limpia para maximizar la vida útil de las juntas de impermeabilización internas. En caso de fugas, un especialista autorizado tendrá que revisar INMEDIATAMENTE la máquina perforadora.

Perforado en seco (extracción de polvo)

SI PROCEDE

Para perforaciones en seco, use solamente brocas específicas con una conexión UNC (F) 5/4". El perforado en seco únicamente es posible en mampostería, ladrillo/bloque o gres.

El polvo liberado al perforar es perjudicial para la salud. Por ello, debe usarse el sistema de extracción de polvo especialmente diseñado para este propósito y, si fuera necesario, una mascarilla protectora. La utilización de un sistema de extracción de polvo también es necesaria para optimizar la vida útil de la broca diamantada. Para evitar la obstrucción del sistema de extracción de polvo

es fundamental que los materiales que se perforan estén completamente secos.

Dispone de información sobre sistemas de extracción de polvo en su distribuidor de herramientas diamantadas.

Aspiración Dustec®

La A-1810 está equipada con un sistema Dustec® de extracción de polvo integrado el cual es adecuado solo para coronas Dustec® (con ranuras en la tapa) de máx. 82 mm y conexión M16 (F).

La corona puede montarse directamente en el eje. Para desmontarla presione el botón de bloqueo en la parte superior de la carcasa y sujete con una llave de 24 afloje la corona. El polvo generado durante la perforación es perjudicial para la salud. Por lo tanto la A-1810 debe usarse únicamente en combinación con un aspirador adecuado el cual se acopla a la conexión de manguera del sistema Dustec®.

NASTROC® System

La A-1821 está equipada con el sistema NASTROC® y la corona de diamante puede cambiarse sin usar ninguna herramienta. Tiene que aflojar el cierre, así la corona con conexión NASTROC® puede ensamblarse.

DISPOSICIÓN



De conformidad con la norma europea 2002/96/EC, CARAT es responsable del reciclaje de motores eléctricos de perforación viejos.

En consecuencia, se solicita la devolución de los motores eléctricos de perforación CARAT viejos a su distribuidor local.

GARANTÍA

La máquina cuenta con un período de garantía de 12 meses aplicable desde la fecha de compra. Las reclamaciones por garantía sólo se aceptarán contra presentación de la factura de compra. La garantía comprende la reparación de defectos que se hayan manifestado o puede estar ligada a defectos de fabricación o del material.

La garantía no cubre:

- Defectos o daños ocasionados por un uso o conexión incorrectos.
- Sobrecargas de la máquina.
- Si el mantenimiento se ha realizado de forma incorrecta o mal.
- Si no se ha observado adecuadamente la información recogida en el manual.
- La máquina ha sido usada por personas no cualificadas.
- Si la máquina es usada para propósitos para los que no es adecuada.
- La máquina ha sido reparada con piezas no originales.
- Si la placa de serie está dañada o borrada.
- Si los defectos se han originado como resultado de un incendio, humedad o del transporte.

EMISIÓN

El nivel sonoro ponderado A de la herramienta es típico: nivel de presión sonora 82 dB (A) nivel de potencia acústica 92 dB (A). La incertidumbre K = 3 dB.

USE EL OÍDO!

El valor típico de aceleración ponderada no sea superior a 2,5 m/s².

Estos valores fueron obtenidos de conformidad con la norma EN 60745.

DECLARACIÓN DE CONFORMIDAD

Declaramos bajo nuestra única responsabilidad que el producto cumple con las disposiciones de las directrices: EN 60745-1, EN 61000, 2006/42/CE, 2004/108/CE

Director: C.J. van Beek



17.12.2012

CARAT Nederland B.V.


Nikkelstraat 18, 4823 AB Breda, Países Bajos


In ragione dello sviluppo continuo e delle migliorie tecniche sul prodotto, le informazioni tecniche possono essere cambiate senza preavviso.

COMPONENTI PRINCIPALI

1. Impugnatura a spada / pistola
2. Interruttore
3. Livello di spirito
4. Indicatore di sovraccarico
5. Maniglia laterale
6. Carbonio
7. Interruttore di marcia
8. Innesto punta
9. Bocca
10. Inserto chiave
11. Innesto Gardena (foratura ad acqua)
12. Estrazione della polvere (foratura a secco)
13. PRCD
14. Bottone per il fissaggio del foretto
15. Punta guida per foretto
16. Dustec ® sistema di aspirazione


DESTINAZIONE D'USO

 Si tratta di una perforatrice con anima in diamante isolato per utilizzo AD ACQUA, in combinazione con punte con anima in diamante per forare laterizi e calcestruzzo. La perforatrice può essere utilizzata manualmente o montandola su un carrello.

 Si tratta di una perforatrice con anima in diamante isolato per utilizzo A SECCO, in combinazione con punte con anima in diamante per forare laterizi e calcestruzzo. La perforatrice può essere utilizzata manualmente o montandola su un carrello.

POTERE

Il motore della perforatrice può essere collegato solo alla tensione specificata nella targa con i dati identificativi e funziona solo a corrente alternata monofase. La macchina è isolata secondo le Direttive europee e, di conseguenza, può essere utilizzata solo tramite interruttore di sicurezza (PRCD) con una protezione sotto tensione < 10 mA in una rete elettrica a massa.

 L'utensile deve essere collegato esclusivamente al voltaggio indicato sulla targhetta del modello e funziona solo con tensione di alimentazione monofase. L'utensile è dotato di doppio isolamento, in linea con le Linee Guida Europee, che può essere collegato alla presa di corrente senza messa a terra.

MISURE DE SICUREZZA

- Utilizzate sempre la maniglia laterale in più installata e sorreggete sempre la perforatrice con ambo le mani.
- Utilizzate sempre la macchina sotto la supervisione di qualcuno. Tenete le mani a distanza dalle parti rotanti.
- Controllate con cura che la punta di diamante sia correttamente montata
- Prima dell'uso, controllate che tutte le viti siano salde e nella corretta posizione. A causa delle vibrazioni durante l'uso della perforatrice, le viti possono allentarsi e causare danni o infortuni
- Dopo l'uso evitate di toccare le parti metalliche della perforatrice e la punta in diamante, poiché potrebbero essere calde e causare ustioni.

• Accertatevi che la perforatrice non si azioni per sbaglio; disinserite sempre l'interruttore quando staccate il collegamento all'alimentazione o se c'è un'interruzione di corrente **A-1801(D) • A-1811 • A-1821**

A-2010 • A-2011 • A-2011 • A-2211 • A-2212

Attenzione: Vista l'elevata coppia della marcia più bassa, si consiglia vivamente di non utilizzare la perforatrice a mano in tale marcia. Qualora la punta in diamante si incastri improvvisamente è probabile che l'operatore si infortuni. È opportuno utilizzare la marcia più bassa solo in combinazione con un carrello.

INTERRUTTORE PRCD

SE PERTINENTE

Il cavo elettrico di motore è dotato di un interruttore PRCD, che protegge l'operatore dalle folgorazioni. Non appena la perforatrice è collegata all'alimentazione, il PRCD deve essere inserito premendo il tasto -RESET- (verde). Se il PRCD è disinserito, il tasto -RESET- deve essere premuto nuovamente.

NB:

- Il PRCD e il cavo elettrico non devono mai entrare in contatto con l'acqua
- Controllate il PRCD premendo il tasto -TEST- prima dell'uso.
- Evitate sempre di utilizzare la perforatrice con anima in diamante senza un PRCD che funzioni adeguatamente
- Evitate di sostituire la spina standard con una di un altro tipo

FLUSSO DI LAVORO

Se la foratura è effettuata a mano, all'inizio la perforatrice non dovrebbe mai essere posta perpendicolarmente rispetto al materiale (potrebbe iniziare a slittare). Si può evitare lo slittamento praticando un foro di un centimetro con un angolo di 30 gradi. Dopodiché la punta potrà essere portata nella posizione desiderata.

Per un centraggio privo di problemi si consiglia l'uso di una punta pilota. Una volta rimossa la punta pilota, la punta può essere inserita nel foro così ottenuto.

Suggerimenti

- Le punte in diamante ovalizzate causeranno un carico maggiore su cuscinetti e ingranaggi.
- Accendete la macchina solo se la punta in diamante è in grado di girare liberamente.
- Quando cambiate la punta in diamante, utilizzate sempre due chiavi. Non utilizzate mai un martello, perché potrebbe danneggiare gli ingranaggi.

Maniglia laterale in più

La maniglia laterale può essere allentata a mano per cambiarne la posizione. Una volta impostata la posizione, ruotate la maniglia finché non sia salda.

Rimuovendo la maniglia sarà possibile montare la perforatrice su u carrello.

Accensione/spengimento

Come la macchina è dotata di interruttore con bottone di fissaggio, tramite cui è possibile accenderla/spengerla in due modi:

1 - Interruttore temporaneo

Interruttore acceso; *premere l'interruttore*
Interruttore spento; *rilasciare l'interruttore*

2 - Interruttore permanente (da usare solo quando la perforatrice è collocata su un carrello)

Interruttore acceso; *premere l'interruttore e bloccarlo tramite bottone di fissaggio*
Interruttore spento; *rilasciare l'interruttore due volte*

Protezione contro il sovraccarico

Per proteggere il motore, l'operatore e la punta in diamante, la macchina è dotata di un sistema di sicurezza contro il sovraccarico meccanico, elettronico e termico. Ogni volta che il motore viene spento a causa del sovraccarico, deve essere riacceso il prima possibile affinché possa raffreddarsi. Dopodiché è necessario lasciare che la perforatrice giri senza carico per almeno un minuto.

1 - Elettronico / Termico

Ogni volta che il motore è in sovraccarico, il LED di indicazione del sovraccarico sulla sommità della maniglia inizierà a lampeggiare. La pressione sulla punta in diamante dovrà allora essere ridotta. Quando il motore rimane in sovraccarico troppo a lungo, il LED rimarrà acceso senza lampeggiare e la macchina si spegnerà automaticamente.

2 - Meccanico

Se la punta della perforatrice si incastra improvvisamente, verrà attivato l'innesto di sicurezza per scollegare l'asse principale dal motore. Accertatevi di spegnere immediatamente il motore e rimuovete la perforatrice dal foro. Quando l'innesto di sicurezza rimane attivato per un periodo più lungo, deve essere nuovamente tarato da personale qualificato.

Foratura con raffreddamento ad acqua – Innesto acqua

SE PERTINENTE

La perforatrice è dotata di un rubinetto dell'acqua con innesto "Gardena". Accertatevi che la sonda campionatrice sia sufficientemente raffreddata e la fanghiglia sia correttamente scaricata. La pressione massima consentita per l'acqua è di 3 bar. Utilizzate sempre acqua pulita per far durare più a lungo le chiusure idrauliche interne. In caso di perdita, la perforatrice dovrà essere IMMEDIATAMENTE controllata da un esperto meccanico qualificato.

Foratura a secco – Estrazione della polvere

SE PERTINENTE

Per la foratura a secco utilizzate solo punte apposite con innesto 5/4"UNC (F). La foratura a secco è possibile solo su mattoni, laterizi e arenaria.

La polvere prodotta nel corso della foratura a secco costituisce un pericolo per la salute. È pertanto possibile utilizzare un sistema di estrazione della polvere specificamente pensato a questo scopo e, se necessario, indossare una mascherina. L'utilizzo di un sistema di estrazione della polvere è necessario anche per ottimizzare la durata della punta in diamante. Per impedire che il sistema di estrazione della polvere si intasi è fondamentale che i materiali perforati siano completamente asciutti.

Sistema di aspirazione Dustec®

Il Carotatore A-1810 ha un sistema integrato di aspirazione Dustec e funziona solo con foretti aventi questo sistema Dustec (con fori di aspirazione nella parte alta della flangia) di massimo diametro Ø 82 mm. e connessione M16 (F)

Il foretto può essere montato direttamente sull'albero. Per rimuovere il foretto, premere il bottone di fissaggio presente sulla parte alta del gruppo motore, mettere una chiave 24 all'interno del gruppo aspirazione del foretto ed allentare. È molto pericoloso per la salute dell'operatore sganciare il sistema di aspirazione durante la fase di foratura. Il carotatore A-1810 deve perciò essere usato solo in combinazione con un adatto aspiratore che viene collegato sul sistema Dustec.

Il vostro rivenditore di fiducia potrà fornirvi informazioni sui sistemi di estrazione della polvere.

NASTROC® System

L'A-1821 è equipaggiato con il sistema® NASTROC e la corona di diamanti possono essere modificate senza l'ausilio di attrezzi. Bisogna allentare la chiusura, e la connessione corona NASTROC® può essere assemblato.

SMALTIMENTO



Secondo la norma europea 2002/96/EC, CARAT è responsabile del riciclaggio di vecchi motori di trapani elettrici.

Siete pertanto invitati a restituire i vostri vecchi motori di trapani elettrici al vostro rivenditore locale.

GARANZIA

Per motore è valido un periodo di garanzia di 12 mesi a partire dalla data di acquisto. Le richieste di garanzia saranno accettate solo su presentazione della fattura di acquisto. La garanzia include la riparazione dei difetti verificatisi che possono essere collegati a problemi di materiali o di fabbricazione.

Elementi non coperti dalla garanzia:

- Difetti o danni provocati da uso o collegamento scorretti.
- Sovraccarico della macchina.
- Errori nello svolgimento della manutenzione.
- Mancata conformità alle istruzioni contenute nel manuale.
- Utilizzo della macchina da parte di personale non qualificato.
- Utilizzo della macchina per operazioni a cui non è adatta.
- Riparazione della macchina con pezzi non originali.
- Danneggiamento o cancellazione della targa con i dati identificativi.
- Eventuali difetti causati da incendi, umidità e/o condizioni di trasporto.

EMISSIONE

Il livello sonoro ponderato dello strumento è tipico: livello di pressione sonora 82 dB (A) Livello potenza sonora 92 dB (A). Incertezza K = 3 dB.

INDOSSARE ORECCHIO!

Il valore tipico di accelerazione ponderata non superiore a 2,5 m/s².

Questi valori sono stati ottenuti conformemente alle EN 60745.

DICHIARAZIONE DE CONFORMITÀ

Dichiariamo sotto la nostra responsabilità che il prodotto è conforme alle disposizioni delle linee guida:
EN 60745-1, EN 61000, 2006/42/CE, 2004/108/CE

Direttore: C.J. van Beek



17.12.2012

CARAT Nederland B.V.


Nikkelstraat 18, 4823 AB Breda, Paesi Bassi


Grundet stadig produktudvikling og tekniske forbedringer kan disse tekniske specifikationer ændres uden forudgående varsel.

RESERVEDELS LISTE

1. Sidegreb / Bagerste greb
2. Kontakt
3. Libelle
4. Overbeskyttelsesindikator
5. sidegreb
6. Kulstofbørster
7. Omdrejningskontakt
8. Tilslutning
9. Spændemuffe
10. BESPÆNDING
11. Vandtilslutning (Gardena)
12. Støvfjernelse (tørboring)
13. Afbryder (PRCD)
14. Spindellås
15. Centerstift
16. Dustec® sugeadaptor


ANVENDELSESOMRÅDE

 Kerneboreremaskine, er isoleret, og derfor egnet både til vådboring med diamant kernebor, i beton mursten og lign. Materialer. Boremaskinen kan benyttes både håndholdt og i kerneboresativ.

 Dette er en dobbeltisoleret boremaskine til tør boring i kombination med kerneboring i sten. Maskinen er ikke egnet til kerneboring med vandafkøling.

STRØM FORSYNING

Maskinen må kun tilsluttes en strømforsyning der er i overensstemmelse med den, som er angivet på typeskiltet, og maskinen virker kun med 1-faset vekselstrøm. Maskinen er isoleret i henhold til europæiske retningslinier og må derfor kun anvendes med en afbryder (PRCD) med et spændingsniveau på < 10 mA på en stikkontakt med jord.

 Maskinen må kun tilsluttes en strømforsyning der er i overensstemmelse med den, som er angivet på typeskiltet, og maskinen virker kun med 1-faset strømforsyning.

SIKKERHEDSINSTRUKTIONER

- Anvend altid det ekstra sidegreb, og hold altid maskinen med begge hænder.
- Anvend altid maskinen under opsyn. Hold hænderne væk fra bevægelige dele.
- Kontroller at diamantboret er monteret korrekt.
- Inden maskinen tages i brug skal det kontrolleres om alle skruer er spændt til. Skruerne kan løsne sig pga. vibrationer under arbejdet, hvilket kan føre til skader på ting eller personer.
- Rør ikke metaldele eller kerneboret, da disse kan være varme og forårsage forbrændinger.
- Undgå at maskinen slår utilsigtet fra, slå kontakten fra hvis stikket skal trækkes ud eller hvis der opstår en elektrisk fejl.

A-1801(D) • A-1811 • A-1821

A-2010 • A-2011 • A-2011 • A-2211 • A-2212

Bemærk: I laveste gear har boremaskinen et ekstremt højt moment. Hvis laveste gear benyttes, til håndholdt boring, og boret blokeres/kiler, er der fare for skader på hænder,

håndled og arme. Det skal derfor, kraftigt, anbefales, at dette gear kun benyttes når maskinen er monteret i et kerneboresativ.

PRCD-KONTAKT

HVIS RELEVANT

El-kabel er forsynet med en PRCD-kontakt (sikkerhedsafbryder) der beskytter mod elektrisk chok. Så snart maskinen er sat i stikket, bør PRCD'en startes ved at trykke på den (grønne) RESET-knap. Hvis strømmen afbrydes slår PRCD'en fra, og den grønne RESET-knap skal atter betjenes.

Bemærk:

- PRCD'en og el-kablet må aldrig komme i kontakt med vand.
- Tjek RCD'en ved at trykke på TEST-knappen før brug.
- Anvend aldrig en maskine uden en PRCD, der fungerer korrekt.
- Udskift aldrig et standardstik med en anden type stik.

ANVENDELSE AF MASKINEN

Hvis der bores med en hånd, må boret aldrig sættes lodret på materialet, da boret så ikke "tager ved". Hvis der bores med lidt vinkel (30°) de første centimeter kunne dette undgås. Herefter kan boret langsomt bringes i den ønskede position.

Deet anbefales at anvende bor med centerbor, som kan fjernes efter at have boret 5 – 10 mm.

Tips

- Diamantbor, der ikke er runde, belaster lejer og gear ekstra.
- Tænd kun for maskinen, når kerneboret kan løbe frit.
- Anvend altid 2 skruenøgler til at skifte kerneboret. Anvend aldrig en hammer.

Ekstra sidegreb

Sidegrebet kan drejes med hånden og løsnes, og dens position kan ændres. Efter dette skal håndtaget drejes fast igen. Ved at fjerne dette håndtag er det muligt at montere boremaskinen til et boresativ.

Tænd/sluk kontakt

Som maskinen er udstyret med en tænd/sluk-kontakt, der er forsynet med en låseknap.

1 - Midlertidig brug

Kontakt tændes ; *tryk på kontakten*

Kontakt slukkes ; *slip kontakten*

2 - Konstant brug

Tænd ; *Tryk på kontakten og lås den med låseknappen*

Sluk ; *Tryk på kontakten og slip den igen*

Overbelastning

For at beskytte motoren, kerneboret og kontakten er boremaskinen forsynet med en mekanisk, elektrisk og termisk overbelastningssikring.

1 - Elektronisk / termisk

Når maskinen overbelastes vil overbelastningsindikatoren (LED) begynde at blinke. Det tilrådes at begrænse trykket på kerneboret så overbelastning undgås. Hvis LED fortsat blinker, vil maskinen automatisk slå fra.

2 - Mekanisk

Hvis kerneboret pludselig sidder fast, aktiveres glidekoblingen og kobler hovedakselen fra motoren. Sørg for straks at slukke motoren og løsne boret fra hullet. Hvis glidekoblingen er aktiveret i en længere periode skal den mekaniske slip afstemmes på ny.

Vandtilslutning

HVIS RELEVANT

Boremaskinen er forsynet med en vandhane med en "Gardena" tilslutning. Sørg for at kerneboret bliver kølet tilstrækkeligt og at cementslam fjernes ordentligt. Det maksimale tilladte vandtryk er 3 bar. Anvend altid rent vand for at sikre den indre vandlås en lang levetid. Hvis der opstår utætheder skal maskinen OMGÅENDE kontrolleres af en professionel ekspert.

Udstødning

HVIS RELEVANT

Støvet frembragt under arbejdet er skadeligt for helbredet. Anvend et støv-udsugningssystem, hvis der arbejdes uden vandafkøling, og anvend evt. en støvmaske. Det er tillige vigtigt med god udsugning for at opnå optimal effektivitet. Kontakt forhandleren for flere informationer.

Dustec® adabter

A-1810 er udrustet med Dustec støvsugeradaptor, der passer til Dustec bor, med udsugningshuller og M16(F) gevind.

Boret påsættes direkte på akslen. For at afmontere boret, tryk på spindellåsen på toppen af motorhuset, og løsne boret med en spændenøgle på boret, og en nøgle på akslen, gennem sugestudsens.. Støvet der udvikles under borearbejdet er sundhedsskadeligt. Benyt derfor støvsuger, når De borer med A-1810. Støvsugeren monteres på sugestudsens på Dustec adaptoren.

NASTROC® System

A-1821 er forsynet med det robuste NASTROC® system og diamantboret kan skiftes uden brug af værktøj. Kontromøtrikken skal løsnes så diamantboret med NASTROC® forbindelsen kan samles.

BORTSKAFFELSE AF VÆRKTØJET



Ifølge Eu forordning 2002/96/EC, er CARAT ansvarlig for genbruget af denne maskine. De kan derfor returnere Deres gamle Carat maskinen til Deres lokale CARAT Powertools forhandler.

GARANTI

For maskine er garantiperioden 12 måneder fra leveringstidspunktet. Alle krav skal ledsages af faktura. Garantien omfatter reparation af opståede skader, der kan føres tilbage til materiale- og/eller produktionsfejl.

Garantien omfatter ikke:

- Mangler eller skader, der er opstået som følge af forkert anvendelse eller tilslutning.
- Overbelastning af maskinen.
- Forkert eller mangelfuld vedligeholdelse.
- Hvis informationerne i denne manual ikke bliver fulgt.
- Utilsigtet anvendelse af maskinen.
- Hvis maskinen er blevet betjent af uautoriserede personer.
- Hvis maskinen er blevet repareret med uoriginale reservedele.
- Hvis maskinkoden er blevet ændret eller fjernet.
- Skader opstået pga. brand, fugt og/eller transportskader.

STØJNIVEAU

Den A-vægtede støj fra maskinen er: Lydtryksniveau 82 dB(A); lydeffektniveau 92 dB(A). Usikkerhed K = 3 dB.

ANVEND HØREVÆRN!

Den målte gennemsnitlige vibration er mindre end 2,5 m/s².

De målte værdier fastsættes efter EN 60745.

OVERENSSTEMMELSESERKLÆRING

Vi erklærer, som eneansvarlige, at dette produkt er i overensstemmelse med følgende standarder eller standardiserede dokumenter:

EN 60745-1; EN 61000; 2006/42/EC; 2004/108/EC

Director: C.J. van Beek

17.12.2012

CARAT Nederland B.V.

Nikkelstraat 18, 4823 AB Breda, Holland



Jatkuvan tuotekehityksen ja teknisten parannusten takia teknisiä tietoja saatetaan muuttaa ilman ennakoilmoitusta.

PÄÄKOMPONENTIT

1. Pistoolikahva / Lapiokahva
2. Käynnistyskytkin
3. Vesivaaka
4. Ylikuormituksen ilmaisim
5. Sivukahva
6. Hiilenpitimet
7. Vaihteenvalitsin
8. Poran liitäntä
9. Kiinnityskaulus
10. Kiintoavaimen kiinnityskohta
11. Vedenjakelu (märkä poraus)
12. Tulle pölynimuliitin (kuivaporaukseen)
13. Vikavirtasuojakytkin (PRCD)
14. Kiinnitysruuvi työkalun varsi
15. Dustec® pöly
16. Keskitys

KÄYTTÖTARKOITUS

Tämä on MÄRKÄPORAUKSEEN tarkoitettu eristetty timanttikorakone, jota käytetään porattaessa reikiä kivimateriaaleihin ja betoniin. Korakoneita voidaan käyttää käsivaraiseen poraukseen sekä poraukseen porakonejalustan kanssa. Kone sopii oikea- ja vasenkätiseen käyttöön.

Tämä on kaksoiseristetty timantti Kruunuporaustekniikka käytettäväksi kuivana, käytettäväksi timantti porakoneita poraamiseen rock-kuin materiaalit. Koneita ei saa käyttää natboren ja ei sovellu käytettäväksi timantti porakoneita vedellä jäähdytettävä

TEHO

Porakoneen voi liittää vain arvokilvessä mainitulla jännitteellä ja vain 1-vaihekäyttöä varten. Kone on eristetty EU-direktiivien mukaisesti, ja siten konetta saa käyttää vain PRCD-vikavirtasuojakytkimellä varustettuna, kun alijännitteen turvataso on < 10 mA maadoitetulla verkkojännitteellä.

Porakoneen voi kytkeä jännite ilmoitettu tyyppikilvessä ja toimii 1-vaihe AC. Ne ovat kaksoiseristettyjä mukaisesti eurooppalaisen direktiivin, se voi myös liittää kaapelin myyntipisteissä ilman maa-maa.

TURVATOIMET

- Käytä aina ylimääräinen puoli ote ja pidä poraa molemmien käsin.
- Käytä konetta aina valvotusti. Pidä kädet kaukana pyörivistä osista.
- Tarkista toistuvasti, että timanttikorakone on oikein asennettu.
- Tarkista ennen käytön aloittamista, että kaikki ruuvit ovat tiukasti paikoillaan. Porauksen aiheuttaman värinän vuoksi ruuvit voivat löystyä ja aiheuttaa vaurion tai loukkaantumisen.
- Älä kosketa käytön jälkeen porakoneen metalliosia ja timanttikorakonea; ne voivat olla kuumia ja aiheuttaa palovamman.
- Varmista, että porakone ei käynnisty vahingossa; käännä käynnistyskytkin OFF-asentoon (pois päältä) aina, ennen kuin kytket irti sähköverkosta tai kun on sattunut sähkökatko.

A-1801(D) • A-1811 • A-1821

A-2010 • A-2011 • A-2011 • A-2211 • A-2212

Huomio: Pientä vaihdetta käytettäessä vääntömomentti on suuri, eikä silloin pidä porata käsivaraisesti. Jos timanttikorakone äkkiä juuttuu kiinni, käyttäjän loukkaantumisvaara lisääntyy. Käytä pienintä vaihdetta vain silloin, kun poraat porakonejalustan kanssa.

PRCD-KYTKIN

TARVITTAESSA

Koneessa on sähkökaapelissa on PRCD-kytkin, joka suojaaa käyttäjää sähköiskulta. Heti kun porakoneen pistoke on liitetty pistorasiaan, PRCD on käynnistettävä painamalla (vihreää) RESET-näppäintä. Jos PRCD on kytketty pois päältä, RESET-näppäintä on painettava uudelleen.

Huomautus:

- PRCD ja sähkökaapeli eivät saa koskaan joutua kosketuksiin veden kanssa.
- Tarkista PRCD-kytkimen toimintakyky painamalla TEST-näppäintä ennen käytön aloittamista.
- Älä koskaan käytä timanttikorakoneita ilman kunnolla toimivaa PRCD-kytkintä.
- Älä koskaan vaihda vakio pistoketta toisen tyyppiseen pistokkeeseen.

TYÖNKULKU

Jos porataan käsivaraisesti, porausta ei saa koskaan aloittaa poraamalla kohtisuoraan materiaaliin (pora voi alkaa ”pyöriä”). Pyörintä estyy, jos ensimmäinen senttimetri / 0,5” porataan 30 asteen kulmassa. Tämän jälkeen poran voi tuoda hitaasti haluttuun asentoon.

Ilman ongelmia keskitys on suositeltavaa käyttää poraa varustettu keskitys. Tekijä keskitys voidaan porata, porata noin 5-10 mm läpi läpäise. Sitten, kun keskitys oli poistettu, vähän reikään asetetaan.

Vihjeitä

- Soikeat timanttikorakat kuormittavat laakereita ja hampaita.
- Kytke kone päälle vain, jos timanttikorakone pyörii esteettä.
- Kun vaihdat timanttikorakonea, käytä aina 2:ta kiintoavainta. Älä koskaan käytä vasaraa, koska se voi vahingoittaa hampaita.

Ylimääräinen sivukahva

Sivukahvan voi irrottaa käsin kahvan paikan muuttamiseksi. Sitten kun asento säädetty, käännä kahva jälleen tiukaksi. Kahvaa siirtämällä porakone on mahdollista asentaa porakonejalustalle.

Kytkeä ON/OFF (päälle / pois päältä)

Kuin koneessa on säätönäppäimellä varustettu käynnistyskytkin, jolla kone voidaan kytkeä päälle / pois päältä kahdella tavalla:

1 - Momenttikytkeä

ON-kytkentä (päälle); *Paina kytkeä sisään.*

OFF-kytkentä (pois päältä); *Vapauta kytkeä.*

2 - Pysyvä kytkeä

ON-kytkentä (päälle) *Paina kytkeä sisään ja varmista käytettävällä säätönäppäintä (porakonejalustaa käytettäessä).*

OFF-kytkentä (pois päältä); *Vapauta kytkeä ja vapauta vielä kerran.*

Ylikuormitussuoja

Moottorin, koneenkäyttäjän ja timanttiporan suojaamiseksi kone on varustettu turvallisuusjärjestelmällä, joka suo-
jaa mekaaniselta ja elektroniselta ylikuormitukselta sekä lämmön aiheuttamalta ylikuormitukselta. Aina kun kone kytkeytyy pois päältä ylikuormituksen takia, kone on taas mahdollisimman pian kytkettävä takaisin päälle koneen jäähdyttämiseksi. Anna poran sitten pyöriä vähintään 1 minuutin ajan.

1 - Elektroninen lämpörele

Aina kun kone on reilusti ylikuormitettu, ylikuormituksen ilmaisin (LED-valo) kahvan päässä alkaa vilkkua. Timanttiporan painetta on silloin vähennettävä. Jos moottori on liian pitkään ylikuormitettuna, LED-valo vilkkuu jatkuvasti ja kone kytkeytyy pois päältä automaattisesti.

2 - Mekaaninen ylikuormitussuoja

Jos pora äkillisesti juuttuu kiinni, liukukytkin aktivoituu ja kytkee koneen pääakselin pois päältä. Varmista, että kytket koneen heti pois päältä ja poistat poran reistä. Jos liukukytkin on aktiivisena pitkään, pätevän asiantuntijan on säädettävä mekaaninen liukukytkin uudelleen.

Poraus vesijäähdytyksellä - vesiliitäntä

TARVITTAESSA

Porakone on varustettu vesihanalla, jossa on Gardena-liitäntä. Varmista, että pora on riittävästi jäähtynyt ja että betonilietteen jätteenkäsittely tapahtuu asianmukaisella tavalla. Suurin sallittu vedenpaine on 3 baaria. Käytä aina puhdasta vettä, jolloin sisällä olevien vesitiivisteiden käyttöikä pitenee. Jos havaitaan vuoto, pätevän mekaanisen puolen asiantuntijan on aina HETI annettava tarkastaa porakone.

Kuivaporaukseen - Pölynpoisto

TARVITTAESSA

Käytä vain kuivaporaukseen erillinen oma poraus. Kuivaporaukseen voidaan käyttää tiili, muuraus ja kalkkikiveä. Ei betoniin.

Pölyä kuivaporaukseen vapautetaan, on haitallista terveydelle. Vuonna kuivaporaukseen olisi käytettävä varten purunpoistojärjestelmä ja hengityssuojainta tulee käyttää tarvittaessa. Näiden laitteiden käyttö on myös paras mahdollinen leikkaus toiminnan pora. Hyytymä purunpoistojärjestelmä estämiseksi on tärkeää, että materiaali porattu on täysin kuiva.

Tiedot sopiva pölynpoisto on saatavilla toimittajan oman timanttiterällä.

Dustec® purunpoistojärjestelmä

A-1810 on integroitu huppu Dustec® kankaasta, joka on vain soveltuu käytettäväksi Dustec® poraa (reikiä / aukkoihin ylälaipassa) enintään 82 mm ja M16 (asukkaat) kierrelähtä.

Harjoitus voidaan ruuvata suoraan työkalun varsi. Voit poistaa vähän, painikkeen päälle koneen painettava vahvistaa työkalun varsi. Tämän jälkeen avaimella 24 - pako-putken kautta reikä lävistyksiä on löystynyt. Pöly julkaisi poraus on haitallista terveydelle. A-1810 voidaan siis käyttää ainoastaan yhdessä sopivalla puhdistusaineella suoraan pako-putken aukko on asennettu.

NASTROC® System

A-1821 timantti pora on varustettu vankka NASTROC® järjestelmä ilman lisäväliteitä muuttaa timantti poran. Tätä varten mutteri löystynyt, mikä aiheuttaa timantti poran NASTROC® liitin (DIS-) kootut.

HÄVITTÄMINEN



EU-direktiivin 2002/96/EY mukaisesti CARAT on velvollinen kierrättämään vanhat sähköporamoottorit. Siksi CARAT in vanhat sähköporamoottorit pyydetään

palauttamaan paikalliselle jälleenmyyjälle.

TAKUU

Machine on takuu-aika on 12 kuukautta toimitusajankohdasta laskettuna. Takuuvaateiden yhteydessä on esitetty ostolasku. Takuu kattaa materiaali- tai valmistusvirheistä johtuvien puutteiden korjauksen.

Takuu ei ole voimassa, jos

- Puutteet tai vauriot johtuvat väärästä käytöstä tai liitännästä
- Kone on ylikuormitettu
- Kunnossapito on hoidettu väärin tai huonosti
- Käyttöohjetta ei ole noudatettu asianmukaisesti
- Kone on käyttänyt epäpätevä henkilö
- Kone on käytetty sen käyttötarkoituksen vastaisesti
- Koneen korjauksessa on käytetty muita kuin alkuperäisiä osia
- Koneen sarjanumerokilpi on vahingoittunut tai hävinnyt
- Puutteet johtuvat tulipalosta, kosteudesta ja/tai kuljetuksesta.

PÄÄSTÖ

A-painotettu äänitaso työkalu on tyypillinen: äänenpaine-taso 82 dB (A) äänitehotaso 92 dB (A). Epävarmuus K = 3 dB.

KÄYTÄ KORVAAN!

Tyypillinen painotettu kiihtyvyyden enintään 2,5 m/s².

Nämä arvot saadaan standardin EN 60745.

VAATIMUSTENMUKAISUUSVAKUUTUS

Me vakuutamme yksinomaan omalla vastuullamme, että tuote täyttää yhteisön suuntaviivojen määräyksiä: EN 60745-1, EN 61000, 2006/42/EY, 2004/108/EY

Ohjaaja: C.J. van Beek

17.12.2012

CARAT Nederland B.V.

Nikkelstraat 18, 4823 AB Breda, Alankomaat



CARAT Nederland B.V.
Nikkelstraat 18
4823 AB Breda
The Netherlands

WWW.CARAT.NET

NMHX002
17-12-2012