

EW65

Wielgraafmachines



**WACKER
NEUSON**
all it takes!



Rijdt zelf naar de volgende bouwlocatie

De graafmachine met wielen EW65 rijdt zichzelf naar de bouwlocatie dankzij de geïnstalleerde rijmodus voor op de openbare weg, en heeft geen tijdrovend en duur transport nodig. Het variabele aandrijfsysteem met tot 20 km/u heeft een laag brandstofverbruik en rijdt met slechts één pedaal bijna net zoals een auto. Het krachtige hydraulische Load Sensing-systeem met lastonafhankelijke stroomregeling* (LUDV) zorgt ook voor dezelfde snelheid bij verschillende bewegingen met verschillende belastingen. Met 5 stuurkringen — waarvan 3 individueel afstelbaar zijn — en 3 delige verstelgiek is de EW65 zeer efficiënt en zijn manier van werken snel.

- Nauwkeurige en fijngevoelige bediening dankzij het hydraulische Load Sensing-systeem met belastingonafhankelijke stroomregeling (LUDV)*
- Laag verbruik dankzij de economische ECO-modus
- Tot wel 5 extra stuurkringen voor de meest uiteenlopende aanbouwdelen
- Onderhoud en service gemakkelijk gemaakt dankzij de kantelbare cabine en de diagnostools

EW65 Technische gegevens

Bedrijfsgegevens

Transportgewicht min.	6.472 kg
Bedrijfsgewicht	6.755 - 8.003 kg
Scheurkracht max.	30,8 kN
Uitbreekkracht max.	50,7 kN
Graafdiepte max. max.	3.895 mm
Uitkiephoogte	4.207 - 5.195 mm
Graafstraal max. max.	6.877 mm
Toerental bovenwagen	9 1/min

Motorgegevens

Motorfabrikant	Perkins
Motortype	404D-22T
Motor	watergekoelde 4 cilinder turbodieselmotor
Cilinderinhoud	2.216 cm ³
Toerental	2.000 1/min
Motorvermogen conform ISO	42 kW
Batterij	88 Ah
Brandstoftankinhoud	85 l

Hydraulische installatie

Pomp	Variabele pomp en dubbele hydraulische tandwielpom
Max. afgeleverd vermogen	144 + 85,5 l/min
Bedrijfsdruk aandrijfpomp	420 bar
Bedrijfsdruk werkpomp	240 bar
Hydrauliektank	92 l

Onderstel

Banden	enkel en dubbelluchtbanden
Spoorbreedte	300 mm
Bodemvrijheid	237 mm
Rijsnelheid max.	30 km/h

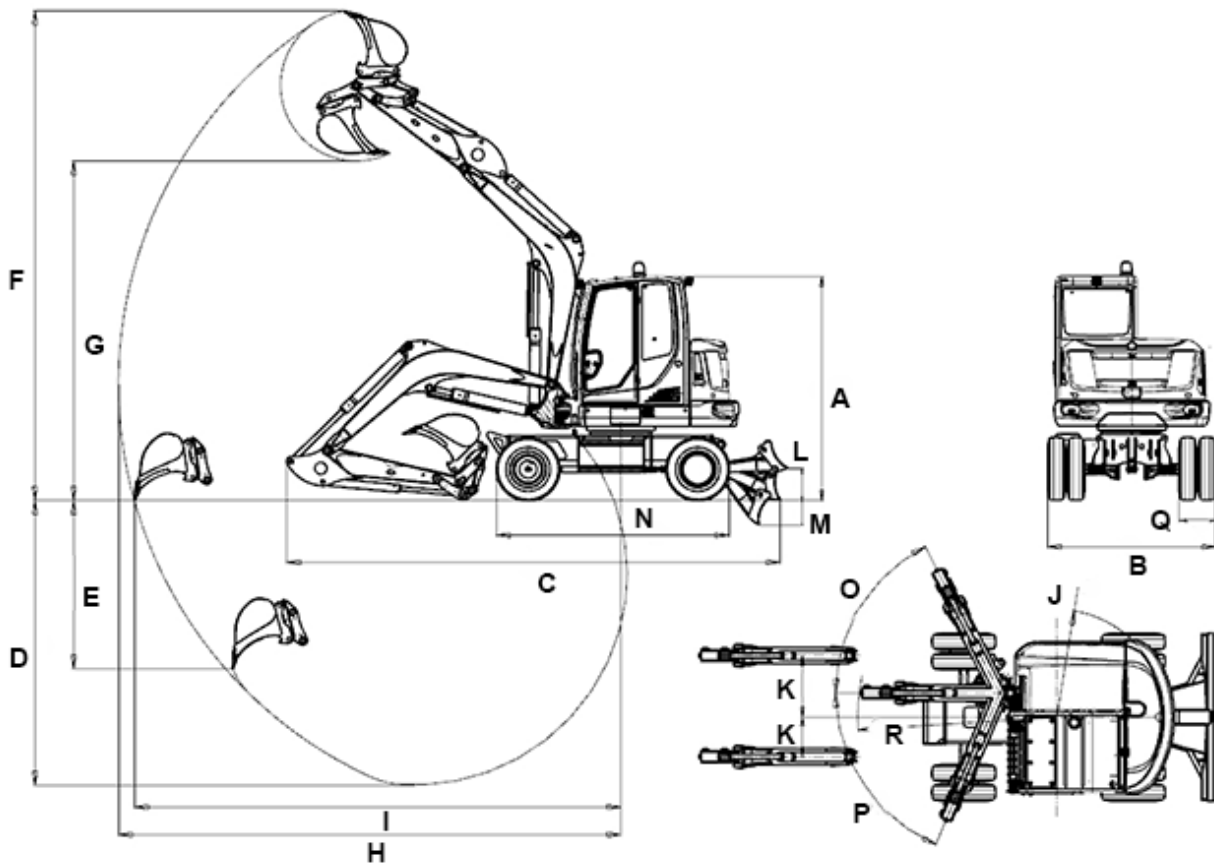
Blad

Breedte	2.085 mm
Hoogte	429 mm
Slag schuifbord boven maaiveld	395 mm
Slag schuifbord onder maaiveld	301 mm

Geluidsniveau

Geluidsniveau (LwA) conform 2000/14/EC	97 dB(A)
--	----------

EW65 Afmetingen



		monogiek	verstelgiek
A	Hoogte	2.775 mm	2.775 mm
B	Breedte cabine	1.000 mm	1.000 mm
B	Breedte draaibare bovenstructuur	1.931 mm	1.931 mm
B	Breedte chassis met dubbele banden	2.088 mm	2.088 mm
C	Transportlengte korte ls	6.114 mm	6.220 mm
C	Transportlengte lange ls	6.250 mm	6.349 mm
D	Graafdiepte max. korte ls	3.531 mm	3.596 mm
D	Graafdiepte max. lange ls	3.831 mm	3.895 mm
E	Insteekdiepte korte ls	2.088 mm	2.465 mm
E	Insteekdiepte lange ls	2.361 mm	2.737 mm
F	Insteekhoogte korte ls	6.068 mm	6.834 mm
F	Insteekhoogte lange ls		7.067 mm
G	Uitkiephoogte max. korte ls	4.207 mm	4.961 mm
G	Uitkiephoogte max. lange ls	4.389 mm	5.195 mm
H	Graafstraal max. korte ls	6.220 mm	6.590 mm
H	Graafstraal max. lange ls	6.504 mm	6.877 mm
I	Reikwijdte boven de grond (korte mg)	6.024 mm	6.406 mm
I	Reikwijdte boven de grond (lange mg)	6.318 mm	6.706 mm
J	Draaistraal achterstevan	1.459 mm	1.459 mm

K	Verplaatsing kraanarm naar het midden van de bak, rechterkant	766 mm	766 mm
K	Verplaatsing kraanarm naar het midden van de bak, linkerkant	492 mm	492 mm
L	Hijshoogte bovengronds	395 mm	395 mm
M	Graafdiepte ondergronds	301 mm	301 mm
N	Lengte chassis totaal	2.887 mm	2.887 mm
O	Draaihoek	63 °	63 °
P	Draaihoek	67 °	67 °
Q	Spoorbreedte	300 mm	300 mm
R	Zwenkradius kraanarm midden	2.465 mm	2.605 mm
--	Zwenkradius kraanarm rechts	2.393 mm	2.529 mm
--	Zwenkradius kraanarm links	1.940 mm	2.073 mm
--	Breedte chassis met enkele banden	1.931 mm	1.931 mm

Is = lepelsteel

Attentie: Houdt er alstublieft rekening mee dat het productgamma kan verschillen per land. Het is mogelijk dat bepaalde producten niet beschikbaar zijn in uw land. Informatie over geschikte toebehoren vindt u op onze website. Voor meer informatie over het motorvermogen, gelieve de handleiding te raadplegen. De werkelijke vermogensuitgang kan naargelang specifieke bedrijfsomstandigheden variëren. Wijzigingen en vergissingen onder voorbehoud. Afbeeldingen idem.
Copyright © 2021 Wacker Neuson SE.